

# ***Alfa Alfetta Berlina***

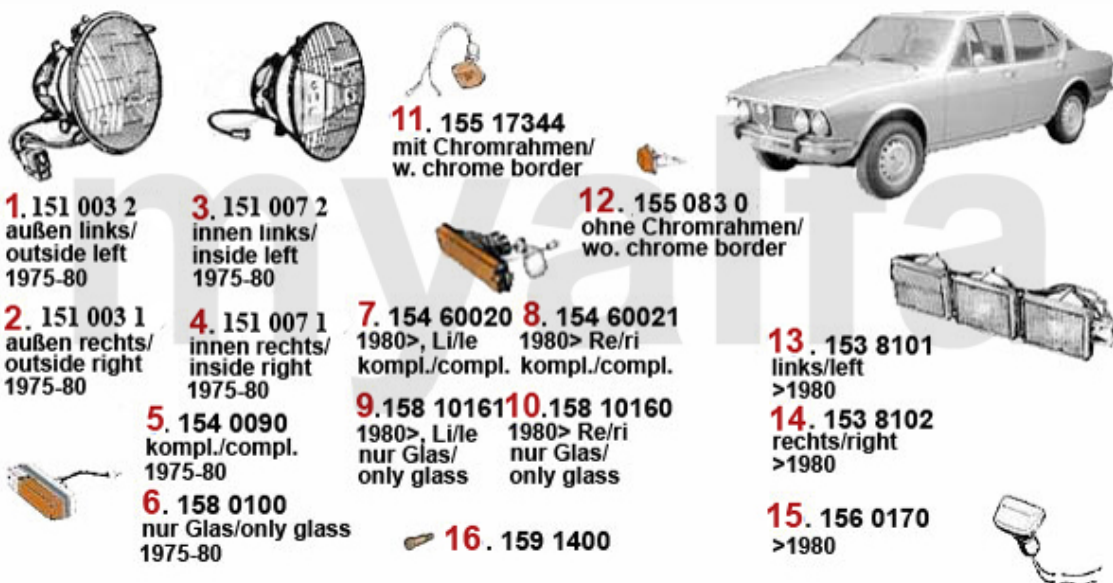
***Alle Preise inklusive MwSt. und zuzüglich Versandkosten***

## Inhaltsverzeichnis

<b>Karosserie</b>	<b>4</b>
Beleuchtung	4
Reparaturbleche	5
Autodecke	6
<b>Motor</b>	<b>7</b>
Keilriemen	7
Kraftstoffförderung	8
Kraftstoffpumpe	8
Kraftstoffaufbereitung	9
Ansaugbrücke	9
Motordichtungen	10
Dichtungen Motor	10
Kopfdichtsatz	11
Motordichtsatz	12
Reinz Universal	13
Motorkühlung	14
Motorkühler	14
1.6	14
1.8	15
2.0	16
2.0 TD	17
2.4 TD	18
Kühlerschläuche	19
1. Serie, >1981	19
2. Serie, 1982>	20
Thermostat	21
1.6	21
1.8	22
2.0	23
2.0 TD	24
2.4 TD	25
Wasserpumpe	26
1.6	26
1.8	27
2.0	28
2.0 TD	29
2.4 TD	30
Motorlager	31
Ventilsteuerung	32
Nockenwelle	32
Steuerkette	33
Ventiltrieb	34
Kolben/Lager	35
Kolben	35
Lager	36

<b>Filter</b>	<b>38</b>
Filter	38
<b>Auspuff</b>	<b>39</b>
1.6	39
1.8	40
2.0	41
2.0 TD	42
2.4 TD	43
<b>Antrieb</b>	<b>44</b>
Antriebswelle 1.6/1.8/2.0	44
Getriebeaufhängung 1.6/1.8/2.0	45
Kupplungsbetätigung 1.6/1.8/2.0/2.4 TD	46
Kupplungs-Kit 1.6/1.8/2.0/2.4/TD	47
Seitenwelle 1.6/1.8/2.0	48
<b>Fahrwerk</b>	<b>49</b>
Fahrwerksfedern	49
Stoßdämpfer	50
Aufhängung vorne	51
Aufhängung hinten	52
Stabilisator vorne	53
Stabilisator hinten	54
Radlager	55
<b>Lenkung</b>	<b>56</b>
Lenkungsteile	56
<b>Bremse</b>	<b>57</b>
Bremse vorne	57
Bremse hinten	58
Bremssattel	59
BKV/Hauptbremszylinder	60
Bremskraftregler	61
Bremsschläuche	62
Handbremsseil	63
<b>Elektrik</b>	<b>64</b>
Zündschloss	64
Motorelektrik	65
Zündverteiler	65
Zündungsteile	66
Aggregate	67
Zubehör	68
Autodecke	69
Ladegeräte	70
Kotflügelschoner	71

# Beleuchtung/Lightning Alfetta



**1.** 151 003 2  
außen links/  
outside left  
1975-80

**3.** 151 007 2  
innen links/  
inside left  
1975-80

**11.** 155 17344  
mit Chromrahmen/  
w. chrome border

**12.** 155 083 0  
ohne Chromrahmen/  
wo. chrome border

**2.** 151 003 1  
außen rechts/  
outside right  
1975-80

**4.** 151 007 1  
innen rechts/  
inside right  
1975-80

**7.** 154 60020  
1980>, Li/le  
kompl./compl.

**8.** 154 60021  
1980> Re/ri  
kompl./compl.

**13.** 153 8101  
links/left  
>1980

**5.** 154 0090  
kompl./compl.  
1975-80

**6.** 158 0100  
nur Glas/only glass  
1975-80

**9.** 158 10161  
1980>, Li/le  
nur Glas/  
only glass

**10.** 158 10160  
1980> Re/ri  
nur Glas/  
only glass

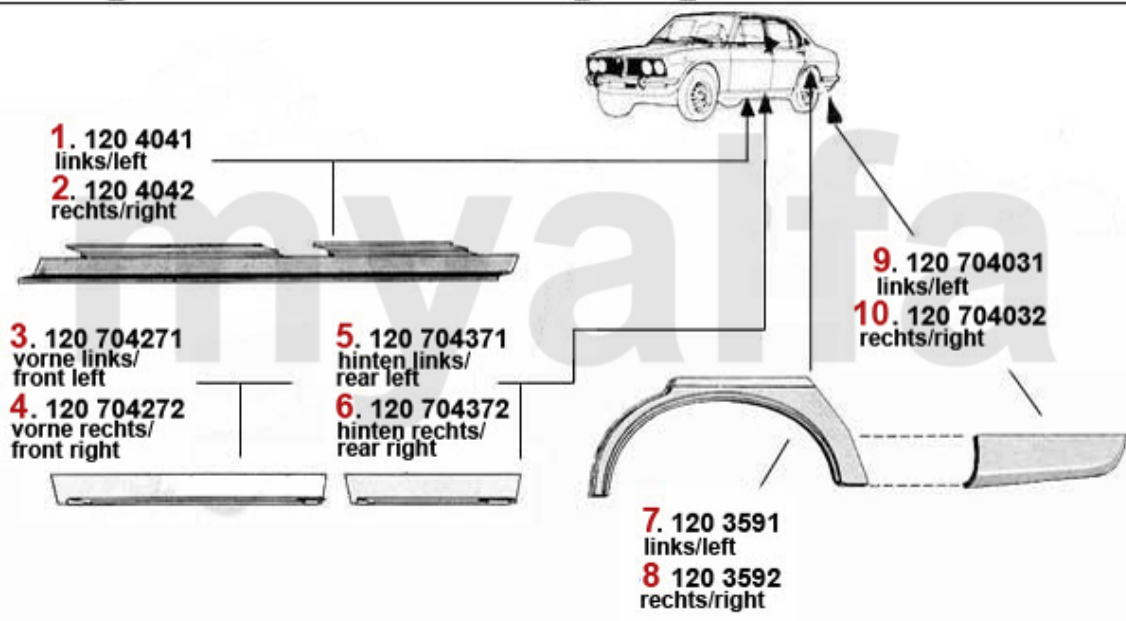
**14.** 153 8102  
rechts/right  
>1980

**15.** 156 0170  
>1980

**16.** 159 1400

<b>1</b>	<b>1510032</b>	<b>Scheinwerfer H1 5 3/4" (136mm) Giulia Nuova Abblendlicht außen rechts</b>	<b>804,47 SEK</b>
<b>2</b>	<b>1510031</b>	<b>Scheinwerfer H1 5 3/4" (136mm) Giulia Nuova Abblendlicht außen links</b>	<b>804,47 SEK</b>
<b>3</b>	<b>1510072</b>	<b>Scheinwerfer CARELLO Giulia Nuova innen rechts</b>	<b>804,47 SEK</b>
<b>4</b>	<b>1510071</b>	<b>Scheinwerfer CARELLO Giulia Nuova innen links</b>	<b>804,47 SEK</b>
<b>5</b>	<b>1540090</b>	<b>Blinker Giulia Nuova Super vorne</b>	<b>998,03 SEK</b>
<b>6</b>	<b>1580100</b>	<b>Blinkerglas Giulia Nuova Super vorne</b>	<b>227,41 SEK</b>
<b>7</b>	<b>15460020</b>	<b>Blinkeleuchte links GTV6 (116) 2.Serie</b>	<b>Auf Anfrage</b>
<b>8</b>	<b>15460021</b>	<b>Blinkeleuchte rechts GTV6 (116) 2. Serie</b>	<b>Auf Anfrage</b>
<b>9</b>	<b>15810161</b>	<b>Blinkerglas links Alfetta, GTV6 2.Serie 1980&gt;</b>	<b>496,73 SEK</b>
<b>10</b>	<b>15810160</b>	<b>Blinkerglas rechts Alfetta, GTV6 2.Serie, 1980&gt;</b>	<b>496,73 SEK</b>
<b>11</b>	<b>15517344</b>	<b>Zusatz-Blinkeleuchte Alfetta/GTV (11 6) Bj. &gt;75</b>	<b>Auf Anfrage</b>
<b>12</b>	<b>1550830</b>	<b>Seitenblinker Spider Bj.1983-89 eckig</b>	<b>230,88 SEK</b>
<b>13</b>	<b>1538101</b>	<b>Rückleuchte links Alfetta 1. Serie</b>	<b>Auf Anfrage</b>
<b>14</b>	<b>1538102</b>	<b>Rückleuchte rechts Alfetta 1. Serie</b>	<b>Auf Anfrage</b>
<b>15</b>	<b>1560170</b>	<b>Kennzeichenleuchte Bj.1970-82 V2A "hochglanzpoliert"</b>	<b>453,57 SEK</b>
<b>16</b>	<b>1591400</b>	<b>Schraube Blinkerglas Spider Bj.1983-93 orange vorne</b>	<b>40,79 SEK</b>

# Reparaturbleche/Repairpanels Alfetta



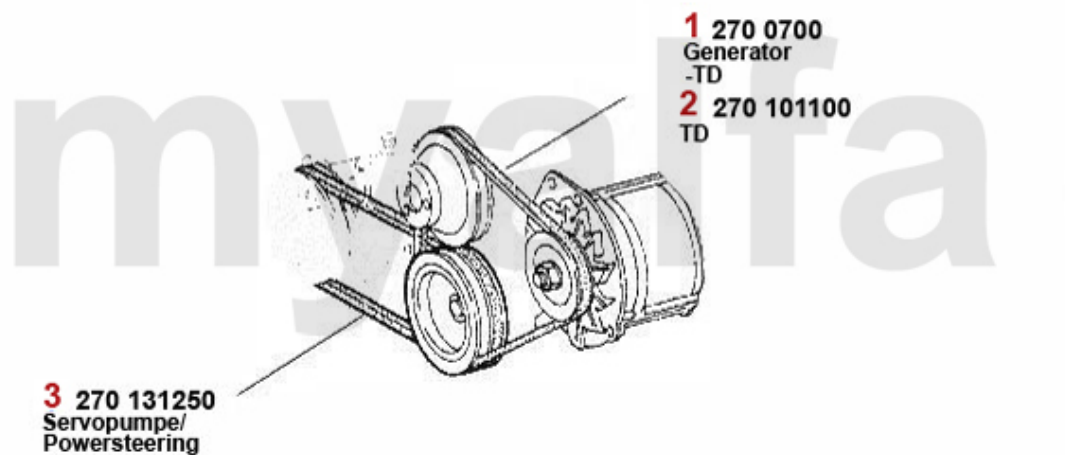
<b>1</b>	<b>1204041</b>	<b>Einstieg links Alfetta</b>	<b>Auf Anfrage</b>
<b>2</b>	<b>1204042</b>	<b>Einstieg rechts Alfetta</b>	<b>Auf Anfrage</b>
<b>3</b>	<b>12004271</b>	<b>Türblech VL Alfetta</b>	<b>Auf Anfrage</b>
<b>3</b>	<b>12004272</b>	<b>Türblech VR Alfetta</b>	<b>Auf Anfrage</b>
<b>5</b>	<b>12004371</b>	<b>Türblech HL Alfetta</b>	<b>Auf Anfrage</b>
<b>6</b>	<b>12004372</b>	<b>Türblech HR Alfetta</b>	<b>Auf Anfrage</b>
<b>7</b>	<b>1203591</b>	<b>Radlauf Alfetta links</b>	<b>Auf Anfrage</b>
<b>8</b>	<b>1203592</b>	<b>Radlauf Alfetta rechts</b>	<b>Auf Anfrage</b>
<b>9</b>	<b>12004031</b>	<b>Anschlußblech links Alfetta</b>	<b>Auf Anfrage</b>
<b>10</b>	<b>12004032</b>	<b>Anschlußblech rechts Alfetta</b>	<b>Auf Anfrage</b>



<b>1</b>	<b>9116510</b>	<b>Autodecke Alfa Romeo Alfetta, blau</b>	<b>1.387,50 SEK</b>
<b>1</b>	<b>9116520</b>	<b>Autodecke Alfa Romeo Alfetta, grün</b>	<b>1.387,50 SEK</b>
<b>1</b>	<b>9116530</b>	<b>Autodecke Alfa Romeo Alfetta, rot</b>	<b>1.387,50 SEK</b>
<b>1</b>	<b>9116540</b>	<b>Autodecke Alfa Romeo Alfetta, schwarz</b>	<b>1.387,50 SEK</b>

# Keilriemen/V-Belt Alfetta

---



<b>1</b>	2700700	Keilriemen 9.5x825	103,79 SEK
<b>2</b>	27001100	Keilriemen 9.5x1100 Alfetta 75,90 2.4 TD	Auf Anfrage
<b>3</b>	27031250	Keilriemen 12.5x1250 Alfetta, Giulietta, GTV (116) 4-Zylinder Klimakompressor	244,89 SEK

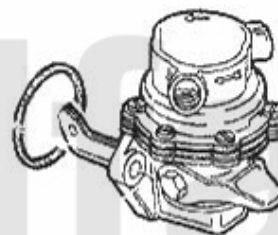
# Kraftstoffpumpe/Fuel Pump Alfetta



**1** 253 0100  
>1980



**2** 253 3046  
1981>  
-2.0/2.4 TD



**3** 253 3107  
+2.0/2.4 TD

<b>1</b> 2530100	<i>Benzinpumpe Vergasermodele</i>	<b>570,12 SEK</b>
<b>2</b> 2533046	<i>Kraftstoffpumpe Alfetta, Giulietta, GTV (116),75 1.6/1.8/2.0 Vergaser Bj. 80&gt;</i>	<b>641,30 SEK</b>
<b>3</b> 2533107	<i>Kraftstoffpumpe 6,75,90 Alfetta TD</i>	<b>Auf Anfrage</b>



# Ansaugbrücke/Intake Manifold Alfetta (116)



**1.** 233 0160  
>05.1983



**7.** 252 0790  
Satz ALU-Flansche/  
set alloy flanges  
>05.1983



**2.** 252 0180  
Doppelflansch/  
double flange  
>05.1983  
Ø 40 mm



**8.** 233 58501  
06.1983>



**3.** 252 0170  
Einzelflansch/  
single flange  
>05.1983  
Ø 40 mm



**9.** 252 2384  
Doppelflansch/  
double flange  
06.1983>  
Ø 40 mm



**4.** 233 0350  
>05.1983 x 8



**10.** 252 2383  
Einzelflansch/  
single flange  
06.1983>  
Ø 40 mm



**5.** 252 0340  
Einzelflansch/  
single flange  
>05.1983  
Ø 45 mm

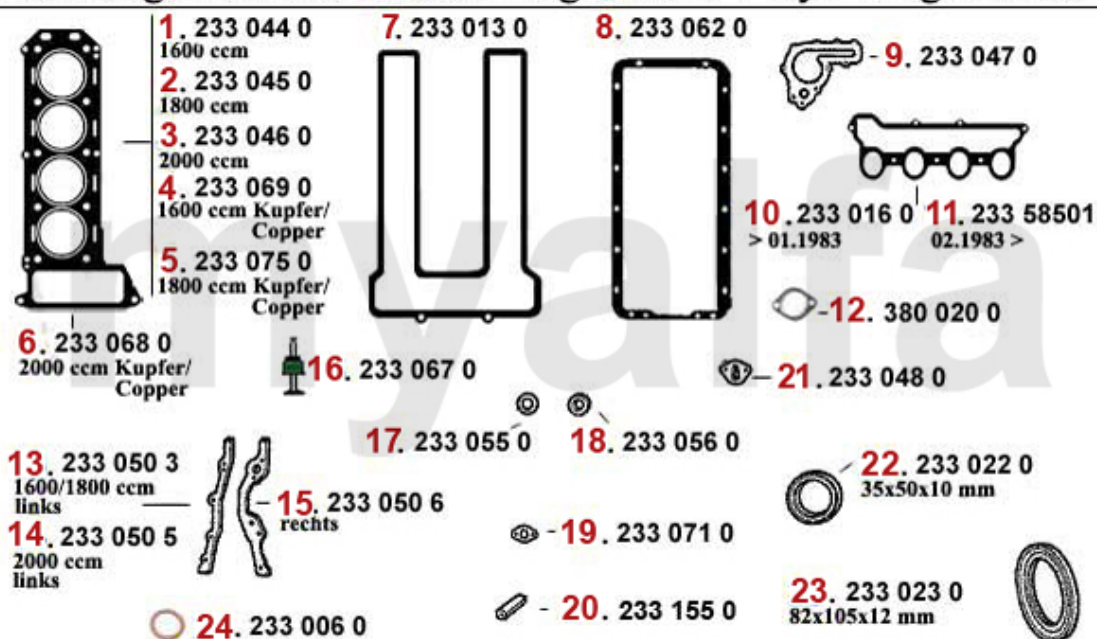


**11.** 233 18080  
06.1983> x 4  
**4.** 233 0350  
06.1983> x 4

**6.** 233 0770  
Ø 45 mm x 8

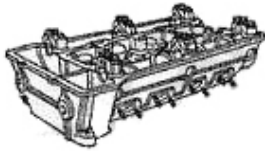
<b>1</b>	<b>2330160</b>	<b>Dichtung Ansaugbrücke 1600-2000 Vergasermodele ab Bj.1968</b>	<b>158,59 SEK</b>
<b>2</b>	<b>2520180</b>	<b>Vergaserflansch doppelt 40 mm Premium Qualität</b>	<b>687,92 SEK</b>
<b>3</b>	<b>2520170</b>	<b>Vergaserflansch einzeln 40 mm Premium Qualität</b>	<b>402,24 SEK</b>
<b>4</b>	<b>2330350</b>	<b>Dichtung Vergaserflansch (8 Stk.) 40 mm verstärkt</b>	<b>127,10 SEK</b>
<b>5</b>	<b>2520340</b>	<b>Vergaserflansch 45 mm</b>	<b>408,06 SEK</b>
<b>6</b>	<b>2330770</b>	<b>Dichtung Vergaserflansch 45 mm verstärkt</b>	<b>20,40 SEK</b>
<b>8</b>	<b>23358501</b>	<b>Dichtung Ansaugbrücke Spider 1600 Bj.1990-93</b>	<b>220,34 SEK</b>
<b>9</b>	<b>2522384</b>	<b>Vergaserflansch doppelt 40 mm, 116 4-Zylinder 06.1983&gt;, Spider 1600 Bj.1990-93 Premium Qualität</b>	<b>1.037,71 SEK</b>
<b>10</b>	<b>2522383</b>	<b>Vergaserflansch einzeln 40 mm, 116 4-Zylinder Bj. 06/1983&gt;, Spider 1600 Bj.1990-93 Premium Qualität</b>	<b>555,00 SEK</b>
<b>11</b>	<b>23318080</b>	<b>Dichtung Vergaserflansch 40 mm am Vergaser Spider 1600 Bj.1990-93</b>	<b>17,48 SEK</b>

# Dichtungen Motor/Gaskets Engine 116 4-Cyl. Vergaser/Carb.



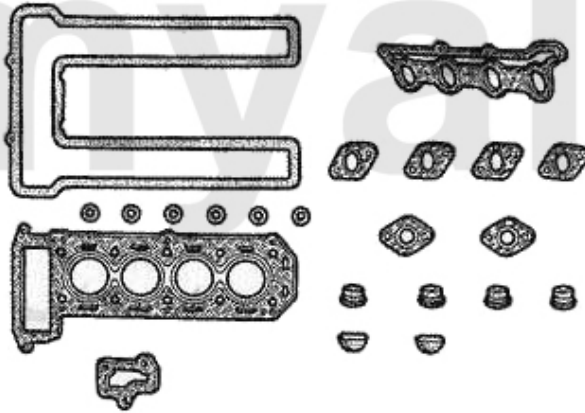
1	2330440	Zylinderkopfdichtung 1600 REINZ (deutsche Erstausrüsterqualität)	581,78 SEK
2	2330450	Zylinderkopfdichtung 1750 REINZ (deutsche Erstausrüsterqualität)	553,89 SEK
3	2330460	Zylinderkopfdichtung 2000 REINZ (deutsche Erstausrüsterqualität)	647,13 SEK
4	2330690	Zylinderkopfdichtung 1600 Kupfer - 1,85 mm	832,50 SEK
6	2330680	Zylinderkopfdichtung 2000 Kupfer - 1,85 mm	832,50 SEK
7	2330130	Ventildeckeldichtung mit Silikoneinlage	306,64 SEK
7	2330650	Ventildeckeldichtung REINZ verstärkt (2mm)	442,47 SEK
8	2330620	Dichtung Ölwanneoberteil silikonbeschichtet	378,93 SEK
9	2330470	Wasserpumpendichtung - 105, 115, 101 1600 - für mechanischem DZM	66,46 SEK
10	2330160	Dichtung Ansaugbrücke 1600-2000 Vergasermodele ab Bj.1968	158,59 SEK
11	23358501	Dichtung Ansaugbrücke Spider 1600 Bj.1990-93	220,34 SEK
12	3800200	Dichtung Zylinderkopf / Auspuffkrümmer	43,15 SEK
16	2330670	Ventilschaftdichtung Einlassseite (mit zusätzlicher Dichtfeder)	Auf Anfrage
17	2330550	Dichtung Satz (2) Ventildeckelschraube Aluminium 750/101/102/106/105/116	37,32 SEK
18	2330560	Dichtung Satz (4) Ventildeckelschraube Pappe 750/101/102/106/105/116	68,82 SEK
19	2330710	Dichtung Drehzahlmesserantrieb	33,86 SEK
20	2331550	Gummizylinder 5. Hauptlager	46,07 SEK
21	2330480	Benzinpumpendichtung	28,03 SEK
22	2330220	Simmerring Kurbelwelle vorne 35/50/10	110,72 SEK
23	2330230	Simmerring Kurbelwelle hinten 82/105/12 - 750/101/105/115/116 bis BJ. 1989, Originalqualität	383,64 SEK
24	2330060	Dichtring Ölablassschraube Ölwanne / Getriebe / Differential	18,59 SEK

# Kopfdichtsatz/Head Set Alfetta Vergaser/Carb.



## **Achtung/Attention:**

Dichtsatz ohne Kopfdichtung, bitte separat bestellen! / Headset without HEADGASKET, please order separate!



1. 2321320

1 2321320 Kopfdichtsatz ohne Zylinderkopfdichtung Vergaser ab Bj.1982

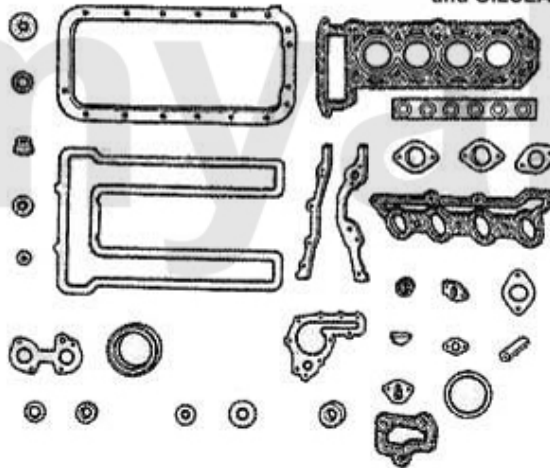
641,30 SEK

# Motordichtsatz/Full Set Alfetta Vergaser/Carb.



## Achtung/Attention:

In den Dichtsätzen 231 0400 & 231 0410 sind Zylinderkopfdichtung und Wellendichtringe nicht enthalten, bitte separat bestellen! The sets 231 0400 & 231 0410 are without HEADGASKET and OILSEALS, please order it separate!



**1.** 231 0400  
1600 ccm

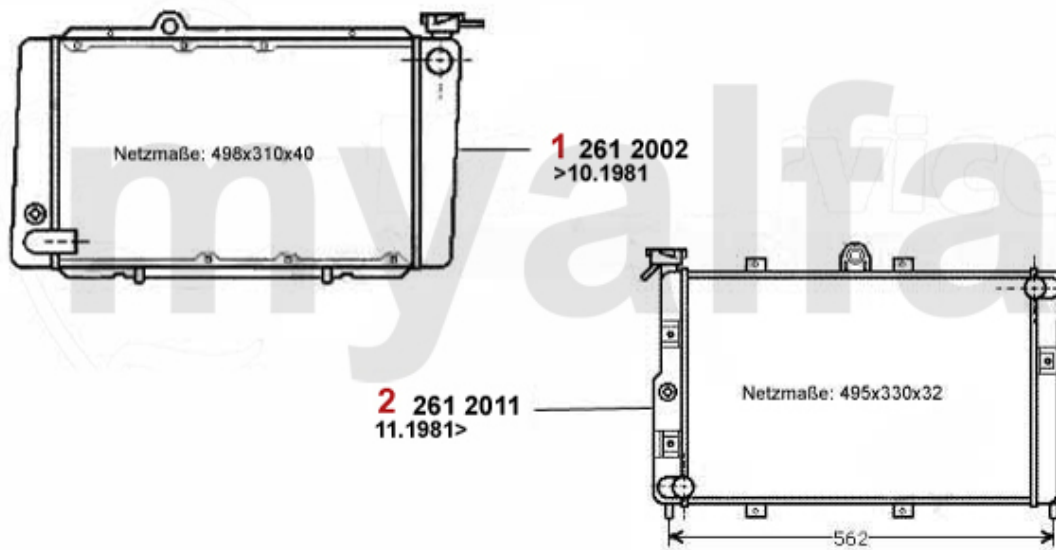
**2.** 231 4220  
1800 ccm

**3.** 231 0410  
2000 ccm

- |          |                 |  |                     |
|----------|-----------------|--|---------------------|
| <b>1</b> | <b>2310400</b>  | <b>Motordichtsatz 1600 ohne Zylinderkopfdichtung und Simmerringe<br/>Giulia GT Bertone, Spid. Al</b> | <b>Auf Anfrage</b>  |
| <b>2</b> | <b>23142200</b> | <b>Motordichtsatz Alfetta, Giulietta 75,90 1.8 85 &amp; 90 KW Bj. 79-89</b>                          | <b>2.506,80 SEK</b> |
| <b>3</b> | <b>2310410</b>  | <b>Motordichtsatz 2000 ohne Zylinderkopfdichtung und Simmerringe</b>                                 | <b>Auf Anfrage</b>  |



# Kühler/Radiator Alfetta 1.6



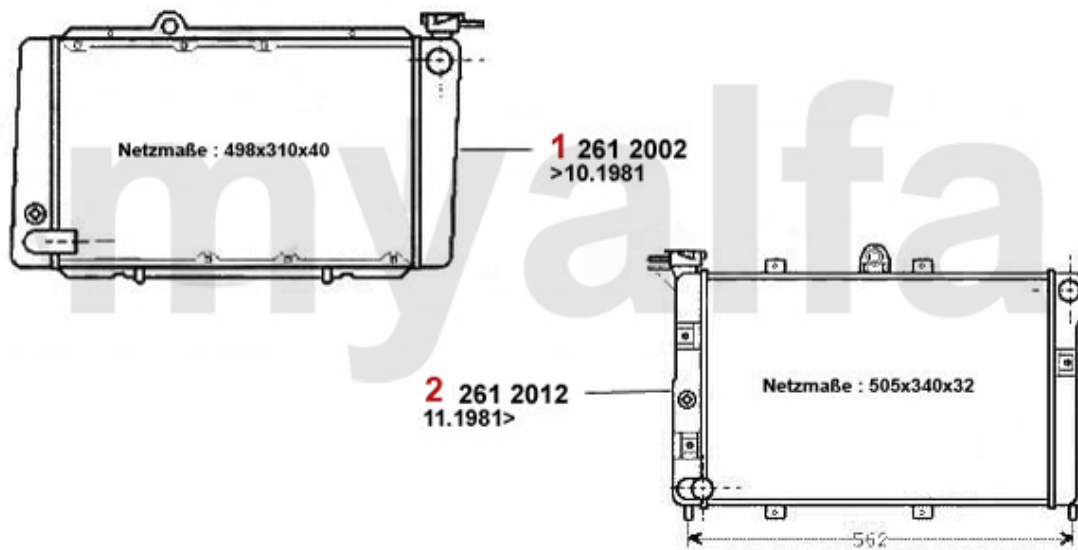
**1 2612002** Motorkühler Alfetta 1.6/1.8 Bj. 75- 84,2.0 Bj. 77-84,GTV (116) 2.0  
**ACHTUNG: auf Netzmaße a**

**Auf Anfrage**

**2 2612011** Motorkühler Alfetta 1.6 Bj. 75-84 G iulietta 1.3/1.6 Bj. 10.77>  
**ACHTUNG: auf Netzmaße acht**

**Auf Anfrage**

# Kühler/Radiator Alfetta 1.8



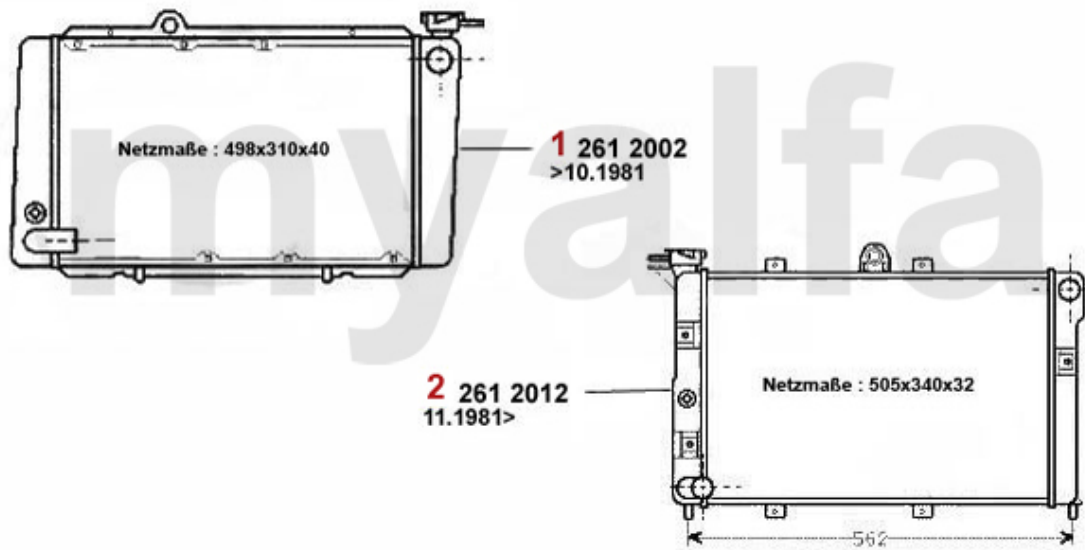
1 2612002 Motorkühler Alfetta 1.6/1.8 Bj. 75- 84,2.0 Bj. 77-84,GTV (116) 2.0  
ACHTUNG: auf Netzmaße a

Auf Anfrage

2 2612012 Motorkühler Alfetta/Giulietta 1.8/ 2.0 Bj. 78-85 ACHTUNG: auf  
Netzmaße achten!!!

Auf Anfrage

# Kühler/Radiator Alfetta 2.0



1 2612002 Motorkühler Alfetta 1.6/1.8 Bj. 75- 84,2.0 Bj. 77-84,GTV (116) 2.0  
ACHTUNG: auf Netzmaße a

Auf Anfrage

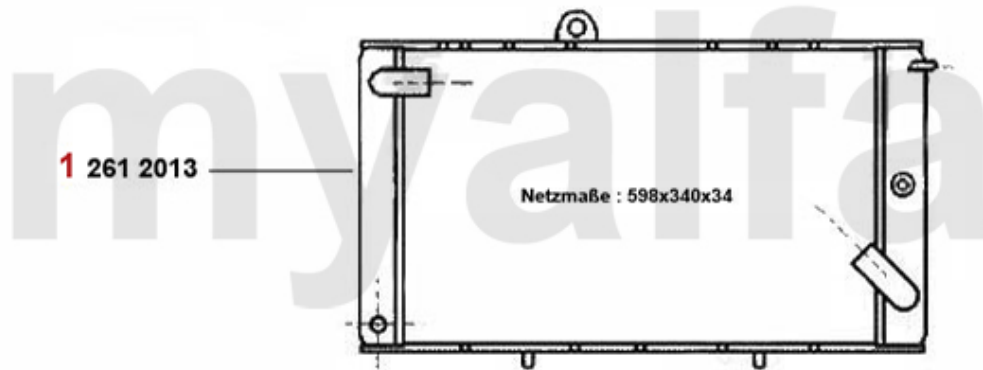
2 2612012 Motorkühler Alfetta/Giulietta 1.8/ 2.0 Bj. 78-85 ACHTUNG: auf  
Netzmaße achten!!!

Auf Anfrage



# Kühler/Radiator Alfetta 2.0 TD

---

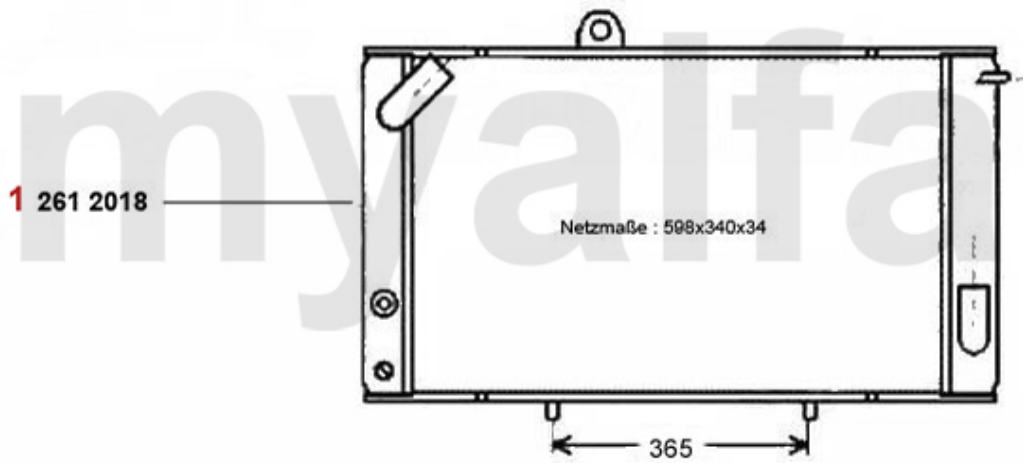


**1 2612013** *Motorkühler Alfetta 2.0 TD Bj. 03.81>*

**5.490,48 SEK**

# Kühler/Radiator Alfetta 2.4 TD

---



1 2612018 Motorkühler Alfetta 2.4 TD

*Auf Anfrage*

<b>1</b>	<b>26624264</b>	<b>Kühlwasserschlauch oben Alfetta 1. Serie Bj. &gt;12.81</b>	<b>337,02 SEK</b>
<b>2</b>	<b>2660170</b>	<b>Kühlwasserschlauch Thermostat/ Wasserpumpe Vergasermodele</b>	<b>173,72 SEK</b>
<b>3</b>	<b>26624262</b>	<b>Kühlwasserschlauch unten Alfetta 1. Serie Bj. &gt;12.1981</b>	<b>326,48 SEK</b>
<b>4</b>	<b>2680060</b>	<b>Kühlerdeckel eckig Fahrzeuge mit Ausgleichsbehälter</b>	<b>145,69 SEK</b>

<b>1</b>	<b>26630560</b>	<b>Kühlwasserschlauch oben Alfetta/Giulietta 2. Serie, ab 1982</b>	<b>337,02 SEK</b>
<b>2</b>	<b>2660170</b>	<b>Kühlwasserschlauch Thermostat/ Wasserpumpe Vergasermodele</b>	<b>173,72 SEK</b>
<b>3</b>	<b>2680060</b>	<b>Kühlerdeckel eckig Fahrzeuge mit Ausgleichsbehälter</b>	<b>145,69 SEK</b>
<b>4</b>	<b>26630558</b>	<b>Kühlwasserschlauch unten Alfetta 2. Serie 1.6 Bj. 82&gt;/ Giulietta 1.Serie Bj. &gt;3.79</b>	<b>257,66 SEK</b>
<b>5</b>	<b>26630559</b>	<b>Kühlwasserschlauch unten Alfetta 2. Serie Bj. 82&gt; 1.8/2.0/Giulietta Bj. 79&gt;</b>	<b>277,50 SEK</b>

# Thermostat Alfetta 1.6

---



**1 2630080** *Thermostat 1300-2000 zum Einlegen*

**256,55 SEK**

# Thermostat Alfetta 1.8

---



**1** 263 0080  
Thermostateinsatz/  
thermostat application



**2** 263 0090  
Gehäuserthermostat/  
thermostat w. housing

<b>1</b>	<b>2630080</b>	<i>Thermostat 1300-2000 zum Einlegen</i>	<b>256,55 SEK</b>
<b>2</b>	<b>2630090</b>	<i>Thermostat 2000 mit Gehäuse Vergasermodele</i>	<b>441,92 SEK</b>

# Thermostat Alfetta 2.0

---

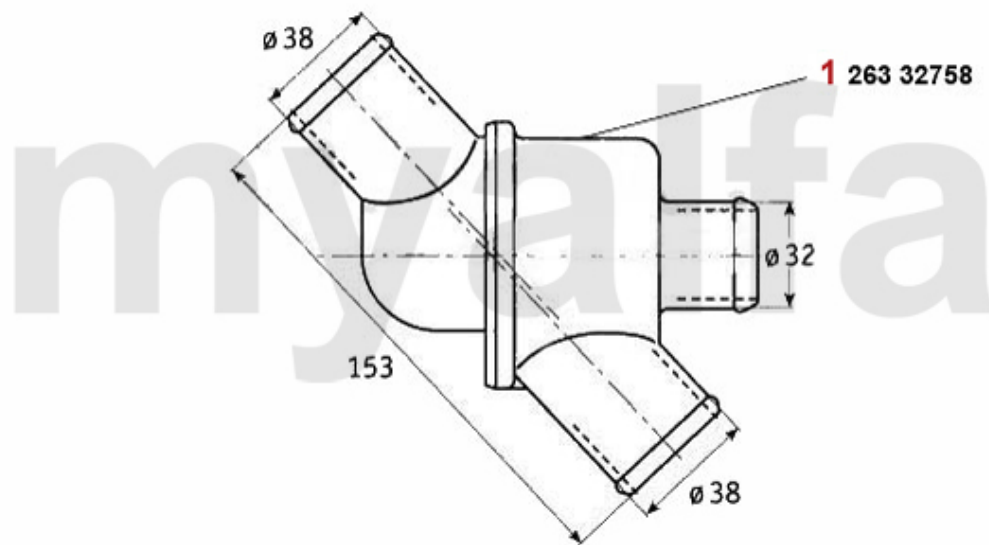


**1 2630090** *Thermostat 2000 mit Gehäuse Vergasermodelle*

**441,92 SEK**

# Thermostat Alfetta 2.0 TD

---

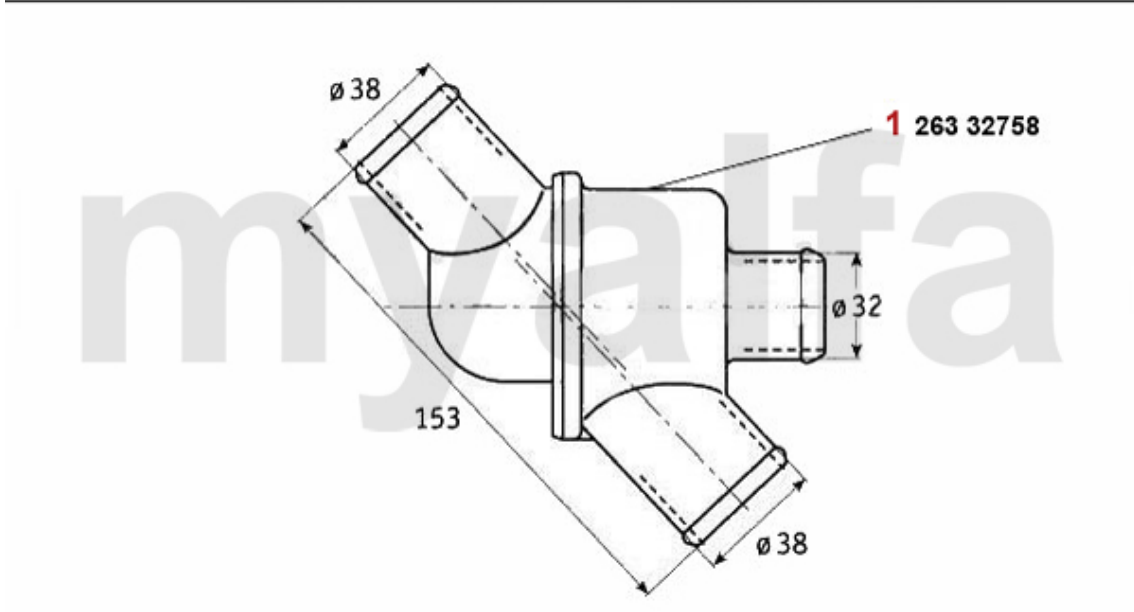


1 26332758 Thermostat Alfetta 2.0/2.4 TD

Auf Anfrage



# Thermostat Alfetta 2.4 TD



1 26332758 Thermostat Alfetta 2.0/2.4 TD

Auf Anfrage

# Wasserpumpe/Waterpump Alfetta 1.6



<b>1</b>	<b>2622510</b>	<b>Wasserpumpe Alfetta/Giulietta/GTV (116),mech. Drehzahlmesser 1.6/1.8/2.0,mit Riemenscheibe</b>	<b>1.234,74 SEK</b>
<b>2</b>	<b>262510</b>	<b>Wasserpumpe 75, Alfetta, Giulietta, GTV (116) 1.6, 1.8, 2.0, ohne Drehzahlmesseranschluss</b>	<b>921,16 SEK</b>
<b>3</b>	<b>2620430</b>	<b>Wasserpumpe 2000 IE elektrischer Lüfter</b>	<b>1.340,88 SEK</b>

# Wasserpumpe/Waterpump Alfetta 1.8

---



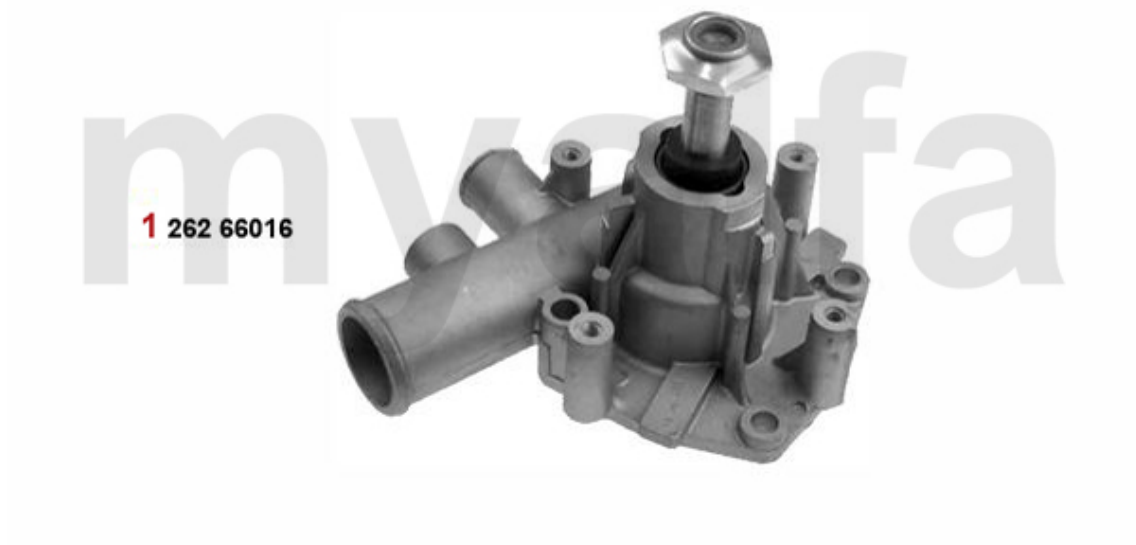
<b>1</b>	<b>2622510</b>	<b>Wasserpumpe Alfetta/Giulietta/GTV (116),mech. Drehzahlmesser 1.6/1.8/2.0,mit Riemenscheibe</b>	<b>1.234,74 SEK</b>
<b>2</b>	<b>262510</b>	<b>Wasserpumpe 75, Alfetta, Giulietta, GTV (116) 1.6, 1.8, 2.0, ohne Drehzahlmesseranschluss</b>	<b>921,16 SEK</b>
<b>3</b>	<b>2620430</b>	<b>Wasserpumpe 2000 IE elektrischer Lüfter</b>	<b>1.340,88 SEK</b>

# Wasserpumpe/Waterpump Alfetta 2.0



<b>1</b>	<b>2622510</b>	<b>Wasserpumpe Alfetta/Giulietta/GTV (116),mech. Drehzahlmesser 1.6/1.8/2.0,mit Riemenscheibe</b>	<b>1.234,74 SEK</b>
<b>2</b>	<b>262510</b>	<b>Wasserpumpe 75, Alfetta, Giulietta, GTV (116) 1.6, 1.8, 2.0, ohne Drehzahlmesseranschluss</b>	<b>921,16 SEK</b>
<b>3</b>	<b>2620430</b>	<b>Wasserpumpe 2000 IE elektrischer Lüfter</b>	<b>1.340,88 SEK</b>

# Wasserpumpe/Waterpump Alfetta 2.0 TD



**1 26266016** *Wasserpumpe Alfetta 2.0 TD*

*Auf Anfrage*

# Wasserpumpe/Waterpump Alfetta 2.4 TD



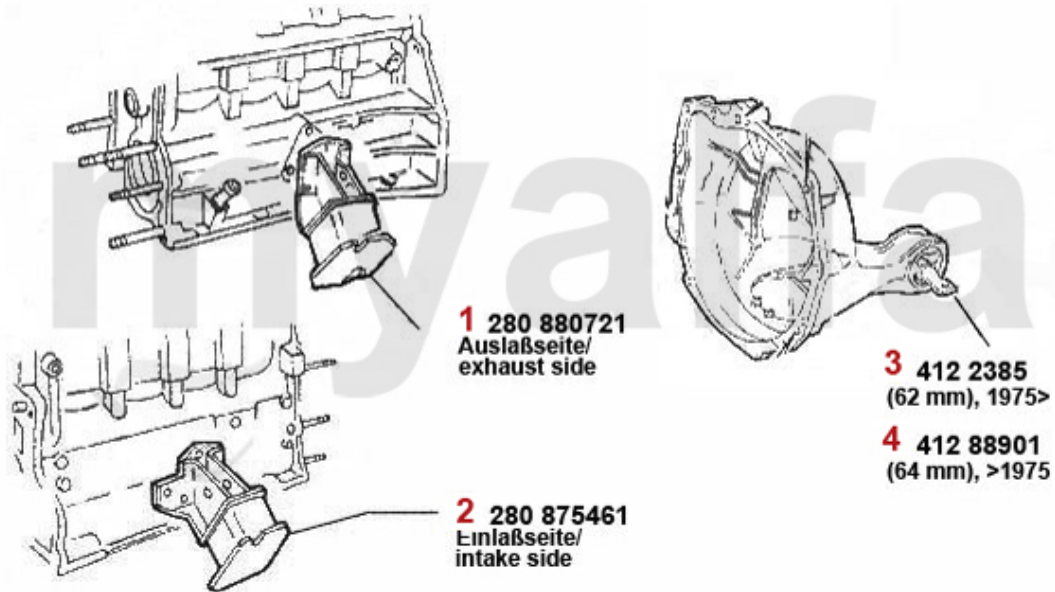
**1** 26266014 Wasserpumpe Alfetta,6,75,90 2.4 TD

*Auf Anfrage*

**2** 262710 Wasserpumpe 6,75,90,Alfetta 2.4/2.5 TD,Giulietta 2.0 TD

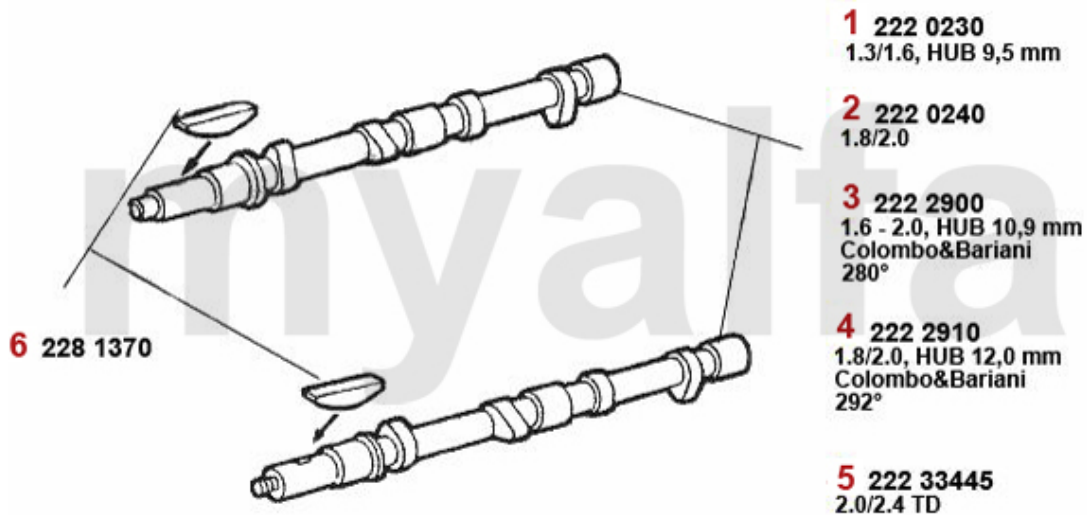
*1.375,85 SEK*

# Motorlager/Engine Mount Alfetta



<b>1</b>	<b>28080721</b>	<b>Motorlager auspuffseitig 75 90 Alfetta, Giulietta</b>	<b>685,56 SEK</b>
<b>2</b>	<b>28075461</b>	<b>Motorlager ansaugseitig 75,90 Alfetta, Giulietta</b>	<b>685,56 SEK</b>
<b>3</b>	<b>4122385</b>	<b>Motorlager hinten 75,90, GTV (116), Alfetta, Giulietta 4-Zylinder (62 mm)</b>	<b>378,93 SEK</b>
<b>4</b>	<b>41288901</b>	<b>Motorlager hinten Alfetta, Giulietta &gt;1975 (64mm)</b>	<b>460,51 SEK</b>

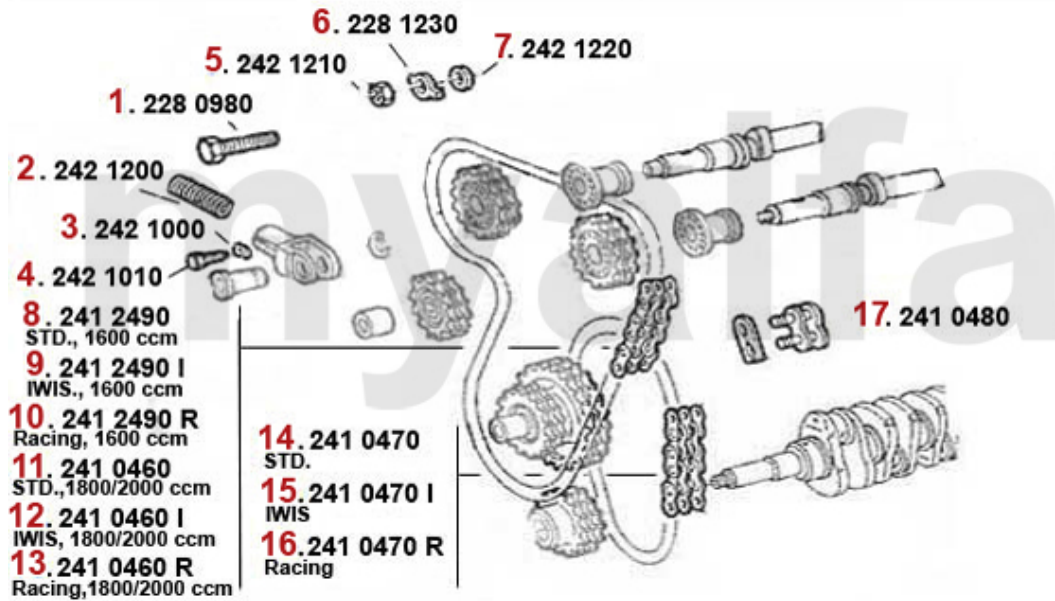
# Nockenwelle/Camshaft Alfetta



3	2222900	Nockenwelle 1300-2000 Sport COLOMBO&BARIANI Hub 10.9mm 280 Grad	3.206,37 SEK
4	2222910	Nockenwelle 1750/2000 Sport COLOMBO&BARIANI Hub 12.0mm 292 Grad	3.206,37 SEK
5	22233445	Nockenwelle Alfetta,75,90 2.0/2.4 T D	Auf Anfrage
6	2281370	Keil Nockenwelle	80,48 SEK



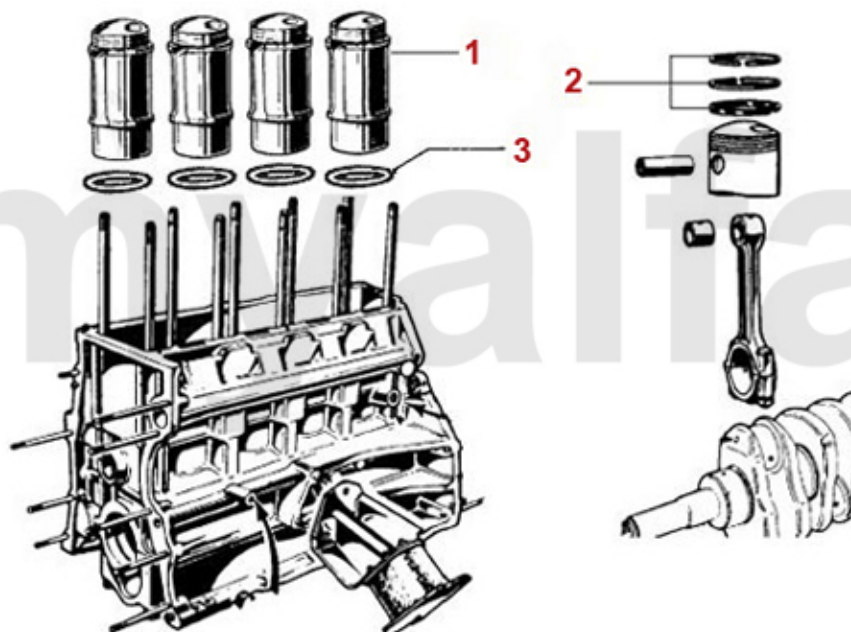
# Steuerkette/Timing Chain Alfetta



<b>1</b>	<b>2280980</b>	<b>Sicherungsschraube Nockenwelle</b>	<b>40,79 SEK</b>
<b>2</b>	<b>2421200</b>	<b>Feder Kettenspanner</b>	<b>86,30 SEK</b>
<b>3</b>	<b>2421000</b>	<b>Keil Kettenspanner</b>	<b>64,10 SEK</b>
<b>4</b>	<b>2421010</b>	<b>Schraube Kettenspanner</b>	<b>80,48 SEK</b>
<b>5</b>	<b>2421210</b>	<b>Befestigungsmutter Kettenrad Nockenwelle</b>	<b>25,67 SEK</b>
<b>6</b>	<b>2281230</b>	<b>Sicherungsblech Kettenrad Nockenwelle</b>	<b>29,14 SEK</b>
<b>7</b>	<b>2421220</b>	<b>Unterlegscheibe Kettenrad Nockenwelle</b>	<b>Auf Anfrage</b>
<b>8</b>	<b>2412490</b>	<b>Steuerkette oben 1600 mit Kettenschloss</b>	<b>496,73 SEK</b>
<b>9</b>	<b>2412490I</b>	<b>Steuerkette IWIS 1600 mit Kettenschloss</b>	<b>931,57 SEK</b>
<b>10</b>	<b>2412490R</b>	<b>Steuerkette 1600 oben mit Kettenschloss IWIS RACING</b>	<b>1.107,64 SEK</b>
<b>11</b>	<b>2410460</b>	<b>Steuerkette oben 1750-2000 mit Kettenschloss</b>	<b>496,73 SEK</b>
<b>12</b>	<b>2410460I</b>	<b>Steuerkette IWIS 1750-2000 mit Kettenschloss</b>	<b>1.037,71 SEK</b>
<b>13</b>	<b>2410460R</b>	<b>Steuerkette 1750/2000 oben mit Kettenschloss IWIS RACING</b>	<b>1.107,64 SEK</b>
<b>14</b>	<b>2410470</b>	<b>Steuerkette unten 1300-2000 endlos</b>	<b>320,65 SEK</b>
<b>15</b>	<b>2410470I</b>	<b>Steuerkette IWIS 1300-2000 kurz endlos</b>	<b>553,89 SEK</b>
<b>16</b>	<b>2410470R</b>	<b>Steuerkette 1300 -2000 unten endlos IWIS RACING</b>	<b>676,27 SEK</b>
<b>17</b>	<b>2410480</b>	<b>Kettenschloss</b>	<b>87,41 SEK</b>

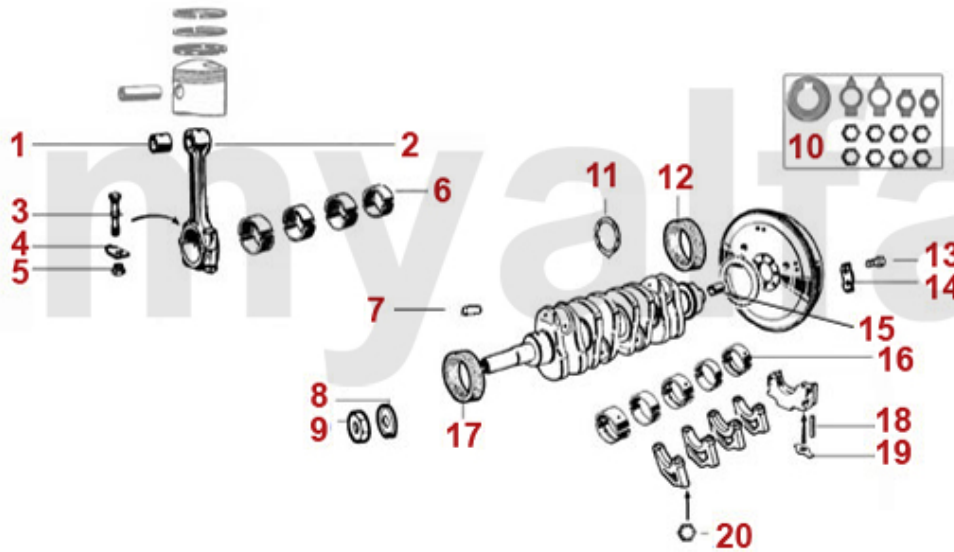
1	2240680	Ventilbecher - Tassenstößel OE-Qualität 101/105/115/116/75/155/164	204,10 SEK
1	2240710	Ventilbecher - Tassenstößel DLC RACING Made in Italy 101/105/115/116/75/155/164	460,51 SEK
2	2431140	Ventileinstellplättchenset 200 Stück 2,525 - 3,5 mm, Durchmesser 9mm	6.517,78 SEK
2	2430840	Ventileinstellplättchenset 205 Stück 1,5 - 2,5 mm, Durchmesser 9mm	6.517,78 SEK
2	2430430	Ventileinstellplättchen 9mm Bitte Größe angeben	144,58 SEK
3	2232960	Ventilkeil 9mm Ventil	22,20 SEK
4	2232740	Ventilfeder (Satz) 16 Stück	991,09 SEK
5	2232950	Unterlagring Ventildfeder / Federteller	41,35 SEK
6	2232920	Federteller Ventildfeder	Auf Anfrage
7	2230260	Einlassventil 1600-1750 41 mm	185,37 SEK
8	2230270	Einlassventil 2000 Vergaser 44 mm	197,03 SEK
9	2330670	Ventilschaftdichtung Einlassseite (mit zusätzlicher Dichtfeder)	Auf Anfrage
10	2231640	Ventilführungen Spider Bj.1990-93 Einspritzer	162,06 SEK
11	2230300	Auslassventil 1600-1750 Chromstahl 37 mm	194,67 SEK
12	2230320	Auslassventil 2000 Chromstahl 40 mm	244,89 SEK

# Kolben/Pistons Alfetta (116)



1	2212215	Kolben / Laufbuchse 2000 Vergaser	1.690,67 SEK
1	2212235	Kolben / Laufbuchse 2000 hochverdichtend 10,4 : 1	1.853,84 SEK
1	2212195	Kolben / Laufbuchse 1600	1.620,74 SEK
1	2212205	Kolben / Laufbuchse 1750	1.620,74 SEK
1	2212245	Kolben / Laufbuchse 2000 Motronic	1.970,53 SEK
1	2212295	Kolben / Laufbuchse 1600 geschmiedet, Mahle	4.488,98 SEK
2	2281135	Kolbenringsatz 1300 1.5/1.75/4.0mm (für 1 Kolben)	430,26 SEK
2	2282715	Kolbenringsatz 1600 1.5/1.75/3.5mm (für 1 Kolben)	Auf Anfrage
2	2280915	Kolbenringsatz 1600 1.5/1.75/4.0mm (für 1 Kolben)	412,78 SEK
2	2282235	Kolbenringsatz 1750 1.5/1.75/3.5mm (für 1 Kolben)	453,57 SEK
2	2282245	Kolbenringsatz 1750 1.5/1.75/4.0mm (für 1 Kolben)	454,68 SEK
2	2282935	Kolbenringsatz 2000 1.5/1.75/4.0mm (für 1 Kolben)	454,68 SEK
2	2280925	Kolbenringsatz 2000 1.5/1.75/4.5mm (für 1 Kolben)	426,80 SEK
3	2330880	Gummiring Laufbuchse 1600/1750	40,79 SEK
3	2330900	Gummiring Laufbuchse 2000	28,58 SEK

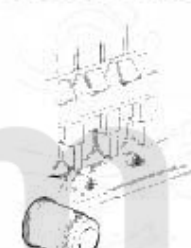


# Lager/Bearings Alfetta (116)



1	2261120	Pleuelbuchse 1600 - 2000	239,07 SEK
2	2130130	Pleuelstange 1600 gebraucht (Bitte Gewicht angeben)	Auf Anfrage
2	2130140	Pleuelstange 1750 gebraucht (Bitte Gewicht angeben)	Auf Anfrage
2	2130150	Pleuelstange 2000 neu	1.504,05 SEK
3	2261050	Pleuelschraube 1750-2000 (Satz 2Stk.) auch für 1600 verwendbar	231,99 SEK
4	2261390	Sicherungsblech Pleuelmutter (Satz 2) 1600-1750	30,25 SEK
5	2261080	Pleuelmutter 1600-2000	57,17 SEK
6	2260200	Pleuellager (Satz) 1600-2000 1. Übermaß 0,10	722,89 SEK
6	2260220	Pleuellager (Satz) 1600-2000 2. Übermaß 0,20	722,89 SEK
6	2260780	Pleuellager (Satz) 1600-2000 3. Übermaß 0,30	722,89 SEK
6	2260180	Pleuellager (Satz) 1600-2000 Standardmaß	722,89 SEK
6	2260150	Pleuellager (Satz) KING XP Racing 1600-2000	1.364,19 SEK
7	2280950	Alustopfen Kurbelwelle (Satz 6) Durchmesser 6 mm	139,86 SEK
7	2280960	Alustopfen Kurbelwelle (Satz 6) Durchmesser 6,25 mm	139,86 SEK
8	2280970	Sicherungsblech Kurbelwellenmutter Riemenscheibe	60,63 SEK
9	2280940	Mutter M20 Kurbelwelle Riemenscheibe Bj. 1963-89	227,41 SEK
10	2282730	Sicherungsblechsatz 13-teilig Hauptlager / Nockenwellen / Riemenscheibe	250,72 SEK
11	2240810	Anlaufscheiben Satz - 101/105/115/116/75/155/164 - Standard	250,72 SEK
11	2240820	Anlaufscheiben Satz - 101/105/115/116/75/155/164 - 0,005	332,31 SEK
11	2240830	Anlaufscheiben Satz - 101/105/115/116/75/155/164 - 0,010	320,65 SEK
12	2330230	Simmerring Kurbelwelle hinten 82/105/12 - 750/101/105/115/116 bis BJ. 1989, Originalqualität	383,64 SEK
13	4211550	Schraube Schwungscheibe 6 Loch	57,72 SEK
13	4211560	Schraube Schwungscheibe 8 Loch	68,82 SEK
14	4211500	Sicherungsblech Schraube Schwungscheibe (Satz 4 Stk,) 8 Loch	115,44 SEK
15	2251110	Buchse Kurbelwelle hinten Durchmesser 24 mm	127,10 SEK
15	2251100	Buchse Kurbelwelle hinten Durchmesser 20 mm	127,10 SEK
16	2250100	Hauptlager (Satz) 1300-2000 1. Übermaß 0,10	873,29 SEK

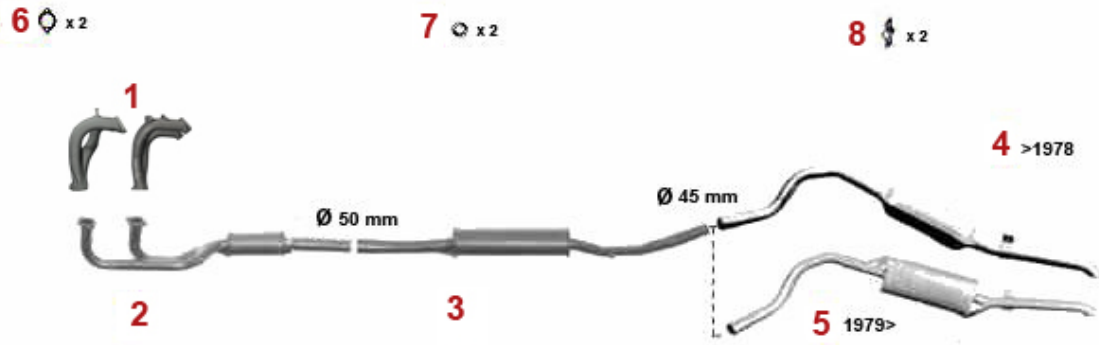
<b>16</b>	<b>2250110</b>	<b>Hauptlager (Satz) 1300-2000 2. Übermaß 0,20</b>	<b>873,29 SEK</b>
<b>16</b>	<b>2250750</b>	<b>Hauptlager (Satz) 1300-2000 3. Übermaß 0,30</b>	<b>873,29 SEK</b>
<b>16</b>	<b>2250090</b>	<b>Hauptlager (Satz) 1300-2000 Standardmaß</b>	<b>873,29 SEK</b>
<b>16</b>	<b>2250150</b>	<b>Hauptlager (Satz) KING XP Racing 1300-2000 STD - 101/105/115/116/75/155/164</b>	<b>2.390,25 SEK</b>
<b>17</b>	<b>2330220</b>	<b>Simmerring Kurbelwelle vorne 35/50/10</b>	<b>110,72 SEK</b>
<b>18</b>	<b>2331550</b>	<b>Gummizylinder 5. Hauptlager</b>	<b>46,07 SEK</b>
<b>19</b>	<b>2251490</b>	<b>Sicherungsblech 5. Hauptlager</b>	<b>17,48 SEK</b>
<b>20</b>	<b>2282700</b>	<b>Sicherungsmutter 1. - 4. Hauptlager</b>	<b>22,20 SEK</b>

# Filter Alfetta

Oelfilter/Oilfilter	Luftfilter/Airfilter
 <p><b>1. 291 124</b> - TD</p> <p><b>2. 291 406</b> + TD</p>	 <p><b>3. 292 116</b> <b>4. 292 39</b> <b>5. 292 98</b> <b>6. 292 151</b> <b>7. 292 184</b></p> <p>1.6, &gt;1980    1.6, 1981&gt;    1.8/2.0    1.8/2.0    2.0/2.4 TD</p> <p>1.8, &gt;1977    1977-80    1980&gt;</p>
Kraftstofffilter/Fuelfilter	
 <p><b>8.2930070</b> <b>9. 293 13</b> <b>10.2930140</b> <b>11. 293 234</b></p> <p>Fispa    universal    Einspritzer/ injection    TD</p>	

<b>1</b>	<b>291124</b>	<b>Ölfilter 147,155,156,164,166,gtv/ spider (916),Nuovo GT 6-zylinder Bj. 90&gt; Anschraubpatro</b>	<b>185,37 SEK</b>
<b>2</b>	<b>291406</b>	<b>Ölfilter 6,75,90,Alfetta TD Anschraubpatrone</b>	<b>Auf Anfrage</b>
<b>3</b>	<b>292116</b>	<b>Luftfilter Alfetta, Giulietta, GTV/4 (116) 1.3/1.6 eckig</b>	<b>698,47 SEK</b>
<b>4</b>	<b>29239</b>	<b>Luftfilter Alfetta,GTV/4 1.6/1.8 diverse 105er rund</b>	<b>15,65 SEK</b>
<b>5</b>	<b>29298</b>	<b>Luftfilter Alfetta,Giulietta, GTV4 (116) 1.8/2.0,diverse 105er rund</b>	<b>274,03 SEK</b>
<b>6</b>	<b>292151</b>	<b>Luftfilter 75, 90, Alfetta, Giulietta, GTV/4 (116), 2.0, eckig</b>	<b>285,69 SEK</b>
<b>7</b>	<b>292184</b>	<b>Luftfilter 75,90,Alfetta TD eckig</b>	<b>Auf Anfrage</b>
<b>8</b>	<b>2930070</b>	<b>Benzinfilter Durchmesser 35mm FISPA</b>	<b>87,41 SEK</b>
<b>9</b>	<b>29313</b>	<b>Kraftstoffleitungsfiler diverse Modelle (universal)</b>	<b>92,13 SEK</b>
<b>10</b>	<b>2930140</b>	<b>Benzinfilter Spider 2000 IE Bj.1986-93</b>	<b>309,00 SEK</b>
<b>11</b>	<b>293234</b>	<b>Kraftstofffilter 6, 33, 75, 90, 145/6, 155, 164, Alfetta, Giulietta 1.8/1.9/2.0/2.4/2.5 TD</b>	<b>222,69 SEK</b>

# Abgasanlage/Exhaust System Alfetta 1.6

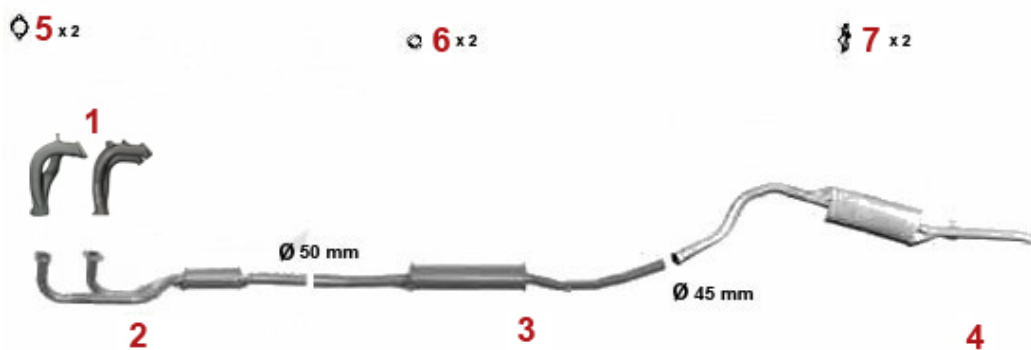


Alfetta (116) 1.6 79 KW

1974 - 85

1	31121084	Abgaskrümmen 2+3 116 4-Zylinder	Auf Anfrage
1	31121536	Abgaskrümmen 1+4 116 4-Zylinder	Auf Anfrage
2	33203503	Vorschalldämpfer Alfetta 1. Serie 1,6 Bj. 1975-78 (orig. einteilig mit Mitteltopf)	1.340,88 SEK
3	34103576	Mitteltopf Alfetta 1.6,1.8 2.0 1.Serie Bj. 1972-78	2.087,08 SEK
4	35103507	Endtopf Alfetta 1.6/1.8/2.0 1.Serie Bj. 1972-78	2.553,42 SEK
5	35103907	Endtopf Alfetta 1.6/1.8/2.0 2.Serie Bj. 1979-85	1.329,23 SEK
6	38094413	Dichtung VSD Alfetta Guilietta,75, 90, 155, 164	80,48 SEK
7	38091011	Gummiring/Auspuff-Aufhängung Diverse Modelle	26,78 SEK
8	38091024	Gummi/Auspuffaufhängung Alfetta, Giulietta,75,90	54,81 SEK

# Abgasanlage/Exhaust System Alfetta 1.8



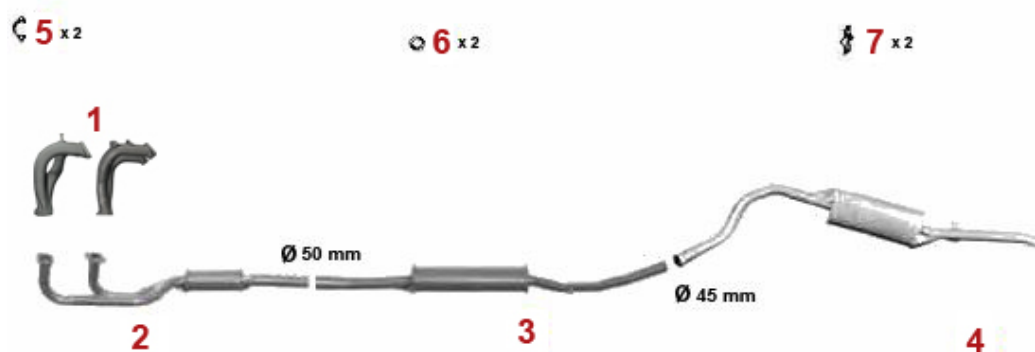
Alfetta (116) 1.8 89/90 KW

1974 - 85

1	31121084	Abgaskrümmter 2+3 116 4-Zylinder	Auf Anfrage
1	31121536	Abgaskrümmter 1+4 116 4-Zylinder	Auf Anfrage
2	33203603	Vorschalldämpfer Alfetta 1.8 2.0 1.Serie Bj. 1972-78	1.661,53 SEK
2	33201803	Vorschalldämpfer Alfetta, Giulietta 2.Serie Bj. 1979-85 1.8/2.0 75/90 1.8/2.0 Bj. 1985-88	1.895,88 SEK
3	34103576	Mitteltopf Alfetta 1.6,1.8 2.0 1.Serie Bj. 1972-78	2.087,08 SEK
4	35103507	Endtopf Alfetta 1.6/1.8/2.0 1.Serie Bj. 1972-78	2.553,42 SEK
4	35103907	Endtopf Alfetta 1.6/1.8/2.0 2.Serie Bj. 1979-85	1.329,23 SEK
5	38094413	Dichtung VSD Alfetta Guilietta,75, 90, 155, 164	80,48 SEK
6	38091011	Gumming/Auspuff-Aufhängung Diverse Modelle	26,78 SEK
7	38091024	Gummi/Auspuffaufhängung Alfetta, Giulietta,75,90	54,81 SEK



# Abgasanlage/Exhaust System Alfetta 2.0



Alfetta (116) 2.0 79/97 KW

1977 - 85

1	31121084	Abgaskrümmen 2+3 116 4-Zylinder	Auf Anfrage
1	31121536	Abgaskrümmen 1+4 116 4-Zylinder	Auf Anfrage
2	33203603	Vorschalldämpfer Alfetta 1.8 2.0 1.Serie Bj. 1972-78	1.661,53 SEK
2	33201803	Vorschalldämpfer Alfetta, Giulietta 2.Serie Bj. 1979-85 1.8/2.0 75/90 1.8/2.0 Bj. 1985-88	1.895,88 SEK
3	34103576	Mitteltopf Alfetta 1.6,1.8 2.0 1.Serie Bj. 1972-78	2.087,08 SEK
3	34101476	Mitteltopf Alfetta 1.6,1.8,2.0 Bj. 1979-85, Giulietta 1.3-2.0 75 1.6 Bj. 1985-92	1.329,23 SEK
4	35103507	Endtopf Alfetta 1.6/1.8/2.0 1.Serie Bj. 1972-78	2.553,42 SEK
4	35103907	Endtopf Alfetta 1.6/1.8/2.0 2.Serie Bj. 1979-85	1.329,23 SEK
5	38094413	Dichtung VSD Alfetta Giulietta, 75, 90, 155, 164	80,48 SEK
6	38091011	Gummiring/Auspuff-Aufhängung Diverse Modelle	26,78 SEK
7	38091024	Gummi/Auspuffaufhängung Alfetta, Giulietta, 75, 90	54,81 SEK

# Abgasanlage/Exhaustsystem Alfetta 2.0 TD

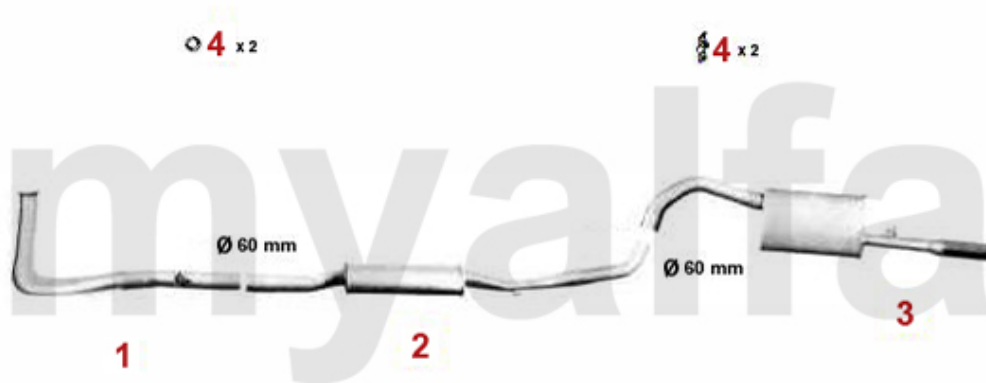


Alfetta (116) 2.0 Turbo Diesel 60 KW

1979 - 83

1	33104101	Vorderrohr Alfetta 2.0 TD Bj.1979-83 (org. einteilig mit Mitteltopf)	757,85 SEK
1	33104201	Vorderrohr Alfetta, Giulietta Bj. 1983-85 2.0,2.4 TD (org. einteilig mit Mitteltopf)	Auf Anfrage
2	34104176	Mitteltopf Alfetta, Giulietta 2.0.2.4 TD Bj. 1979-85	Auf Anfrage
3	35104177	Endtopf Alfetta 2.0/2.4 TD Bj. 1979-85	1.072,68 SEK
4	38091011	Gummiring/Auspuff-Aufhängung Diverse Modelle	26,78 SEK
5	38091024	Gummi/Auspuffaufhängung Alfetta, Giulietta,75,90	54,81 SEK

# Abgasanlage/Exhaustsystem Alfetta 2.4 TD

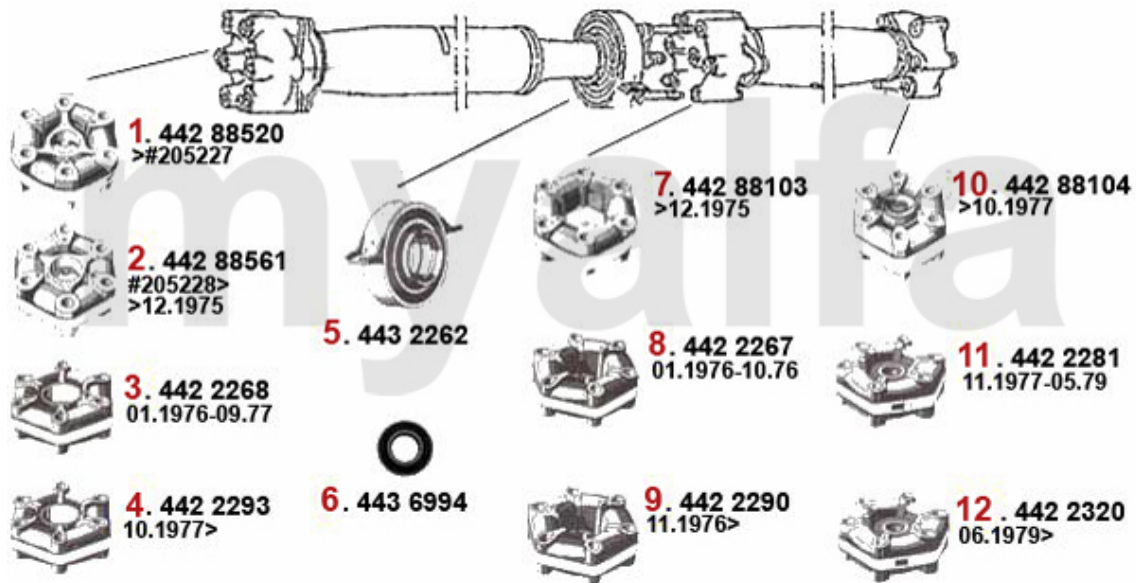


Alfetta (116) 2.4 Turbodiesel 70 KW

1983 - 85

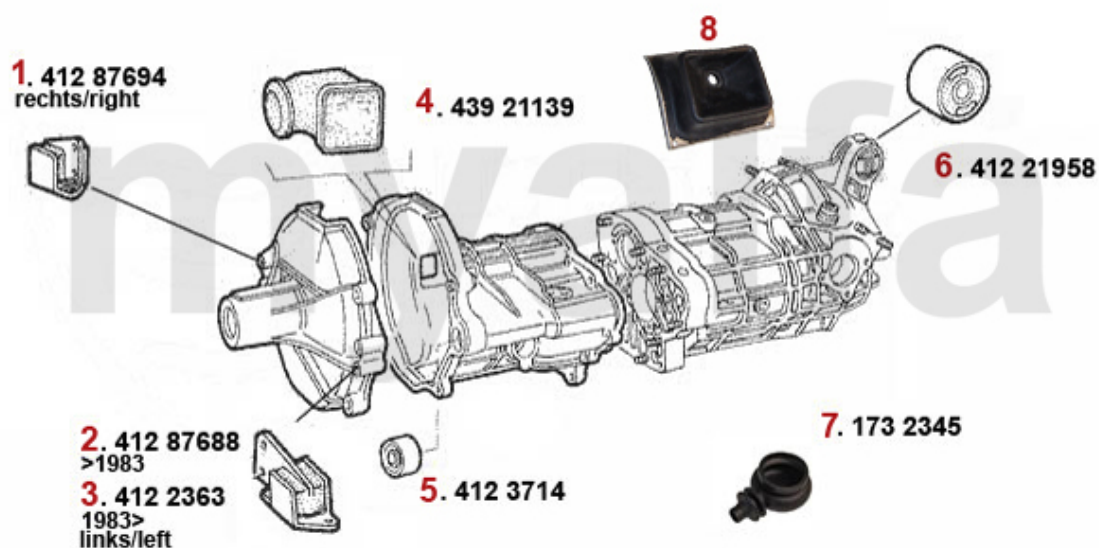
1	33104201	Vorderrohr Alfetta, Giulietta Bj. 1983-85 2.0, 2.4 TD (org. einteilig mit Mitteltopf)	Auf Anfrage
2	34104176	Mitteltopf Alfetta, Giulietta 2.0, 2.4 TD Bj. 1979-85	Auf Anfrage
3	35104177	Endtopf Alfetta 2.0/2.4 TD Bj. 1979-85	1.072,68 SEK
4	38091011	Gummiring/Auspuff-Aufhängung Diverse Modelle	26,78 SEK
5	38091024	Gummi/Auspuffaufhängung Alfetta, Giulietta, 75,90	54,81 SEK

# Antriebswelle/Driveshaft Alfetta



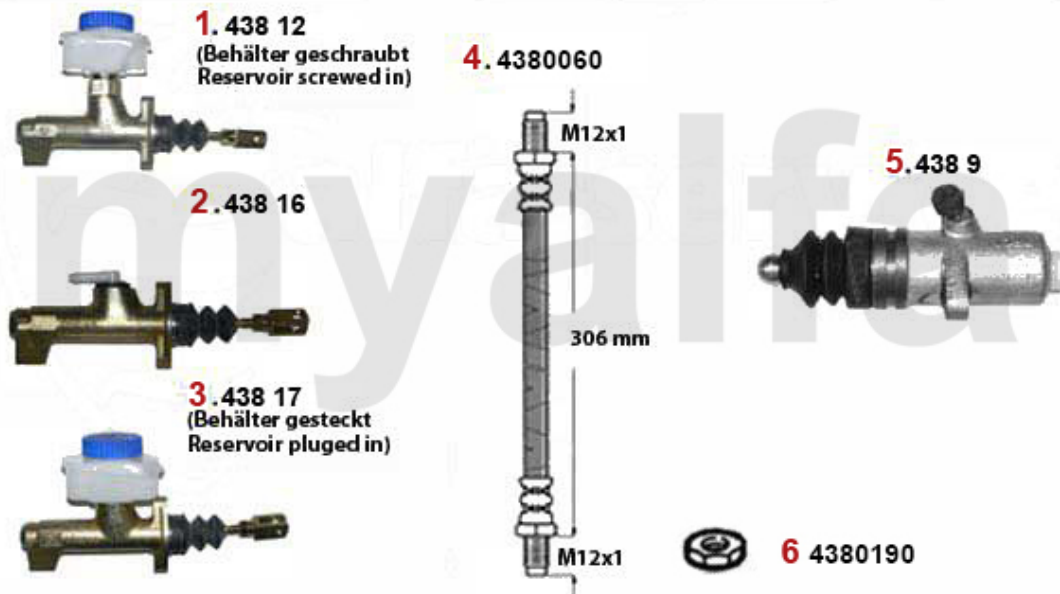
<b>1</b>	<b>44288520</b>	<b>HD-Scheibe vorne Alfetta &gt;#205227</b>	<b>Auf Anfrage</b>
<b>2</b>	<b>44288561</b>	<b>HD-Scheibe vorne Alfetta # 205228&gt; Bj. &gt;12.75</b>	<b>Auf Anfrage</b>
<b>3</b>	<b>4422268</b>	<b>HD-Scheibe vorne Alfetta Bj. 01.1976-09.77</b>	<b>Auf Anfrage</b>
<b>4</b>	<b>4422293</b>	<b>HD-Scheibe vorne Alfetta, Giulietta Bj. 10.1977&gt;, 75, 90 4-Zylinder, beide Seiten offen</b>	<b>991,09 SEK</b>
<b>5</b>	<b>4432262</b>	<b>Mittelwellenlager 75,90 4-zylinder 33 4X4,Alfetta, Giulietta</b>	<b>566,66 SEK</b>
<b>6</b>	<b>4436994</b>	<b>Kugellager für Mittelwelle Alfetta, Giulietta, GTV (116),75 4-Zylinder</b>	<b>290,27 SEK</b>
<b>8</b>	<b>4422267</b>	<b>HD-Scheibe mitte Alfetta Bj. &gt;10.76 Giulietta Bj. 81&gt;</b>	<b>Auf Anfrage</b>
<b>9</b>	<b>4422290</b>	<b>HD-Scheibe mitte Alfetta Giulietta Bj. 11.76&gt;,75,90</b>	<b>1.375,85 SEK</b>
<b>10</b>	<b>44288104</b>	<b>HD-Scheibe hinten Alfetta Bj.&gt;10.77</b>	<b>Auf Anfrage</b>
<b>11</b>	<b>4422281</b>	<b>HD-Scheibe hinten Giulietta Bj. &gt;5. 79,Alfetta Bj. 10.77-5.79</b>	<b>Auf Anfrage</b>
<b>12</b>	<b>4422320</b>	<b>HD-Scheibe hinten Alfetta, Giulietta Bj.06.1979&gt;, 75, 90 4-Zylinder, eine Seite reduziert</b>	<b>1.014,40 SEK</b>

# Getriebeaufhängung/Gear Mount Alfetta



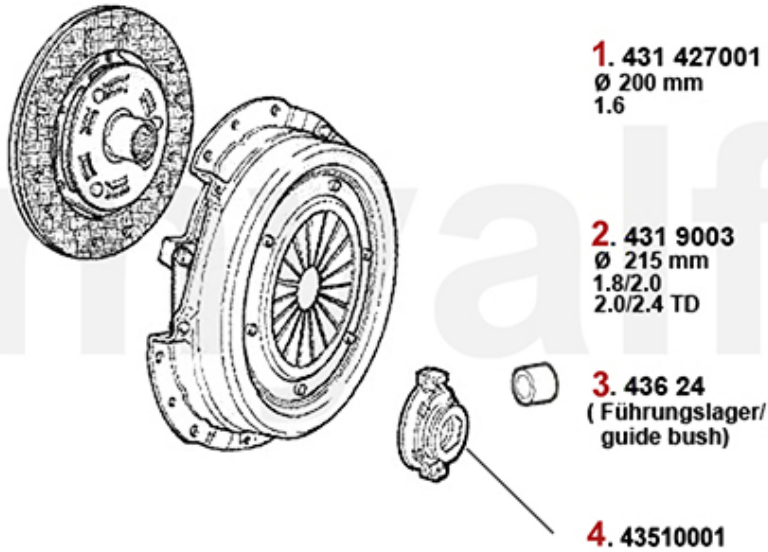
<b>1</b>	<b>41287694</b>	<b>Getriebeaufhängung rechts 116</b>	<b>406,95 SEK</b>
<b>2</b>	<b>41287688</b>	<b>Getriebeaufhängung links 116 bis 1983</b>	<b>406,95 SEK</b>
<b>3</b>	<b>4122363</b>	<b>Getriebeaufhängung links 116 ab 1983</b>	<b>406,95 SEK</b>
<b>4</b>	<b>43921139</b>	<b>Schutzkappe f. Ausrückhebel Alfetta Giulietta, GTV (116), 75, 90</b>	<b>162,06 SEK</b>
<b>5</b>	<b>4123714</b>	<b>Buchse Schalthebel am Getriebe 75, 90, RZ, SZ</b>	<b>320,65 SEK</b>
<b>6</b>	<b>41221958</b>	<b>Getriebeaufhängung hinten 75, 90, RZ, SZ, Alfetta, Giulietta, GTV (116)</b>	<b>348,68 SEK</b>
<b>7</b>	<b>1732345</b>	<b>Schalthebelmanschette innen Alfetta, Giulietta, GTV (116)</b>	<b>208,68 SEK</b>

# Kupplungsbetätigung/Clutch Actuation Alfetta



1	43812	Kupplungsgeberzylinder Alfetta, Giulietta, GTV 2.0 (116), Behälter geschraubt	1.163,70 SEK
2	43816	Kupplungsgeberzylinder 75,90, Alfetta, Giulietta, RZ, SZ	991,09 SEK
3	43817	Kupplungsgeberzylinder Alfetta, Giulietta, GTV, GTV6 (116), Behälter gesteckt	1.136,78 SEK
4	4380060	Kupplungsschlauch	230,88 SEK
4	4380090	Kupplungsschlauch Stahlflex	535,16 SEK
5	4389	Kupplungsnehmerzylinder 75,90 Alfetta, Giulietta, GTV(116) 4-Zylinder	757,85 SEK
6	4380190	Kontermutter Kupplungsschlauch	38,43 SEK

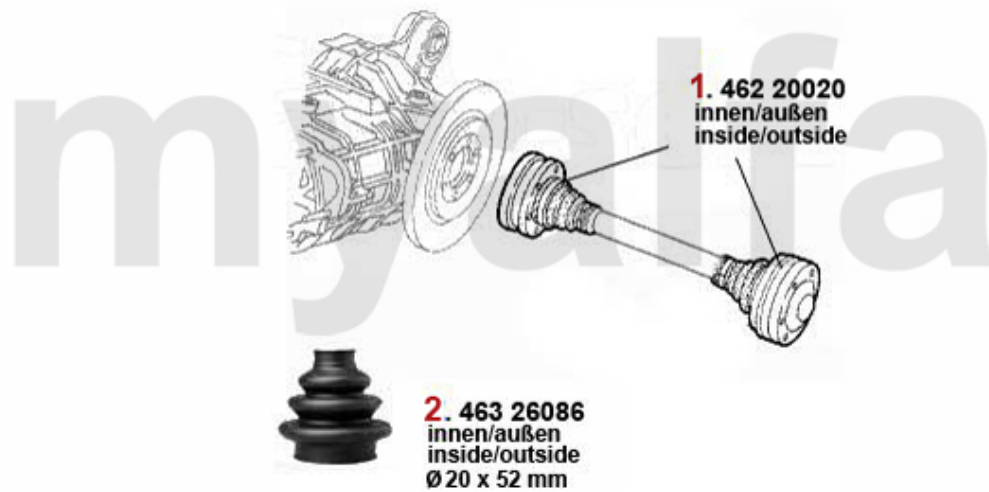
# Kupplungs-Kit/Clutch Set Alfetta



1	43142701	Kupplungs-Kit Alfetta, Giulietta,75 1300-1600	4.419,05 SEK
2	4319003	Kupplungskit Alfetta, Giulietta,75 GTV (116) 1.6/1.8/2.0/ie/TS/TD Bj. 74-92	4.069,26 SEK
3	43624	Nadellager 75,RZ,SZ,Alfetta Giulietta,GTV (116)	523,50 SEK
4	43510001	Ausrücklager Alfetta/Giulietta, 75, 90, GTV 2.0 116	804,47 SEK

## Seitenwelle/Side Shaft Alfetta 1.6/1.8/2.0

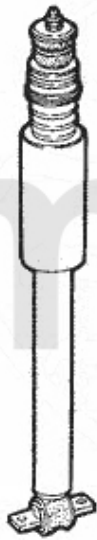
---



<b>1</b>	<b>46220020</b>	<b>Gelenksatz innen/außen 75,90,Alfetta, Giulietta,GTV(116) alle 4-Zylinder</b>	<b>1.620,60 SEK</b>
<b>2</b>	<b>46326086</b>	<b>Achsmanschettensatz innen/ aussen 75,90,Alfetta, GiuliettaGTV (116) alle 4-Zylinder</b>	<b>346,88 SEK</b>



<b>1</b>	<b>51921363</b>	<b>Federgummi HA 116 / 75 oben</b>	<b>178,43 SEK</b>
<b>2</b>	<b>51821362</b>	<b>Blechring Feder hinten unten / oben Alfetta / GT/V 4/6 / 75</b>	<b>103,79 SEK</b>
<b>3</b>	<b>5164120</b>	<b>Feder-Kit (116) 30 mm Tieferlegung GTV6, Alfa 75</b>	<b>2.447,41 SEK</b>
<b>4</b>	<b>51921364</b>	<b>Federgummi HA 116 / 75 unten</b>	<b>221,58 SEK</b>



**1 >1985**

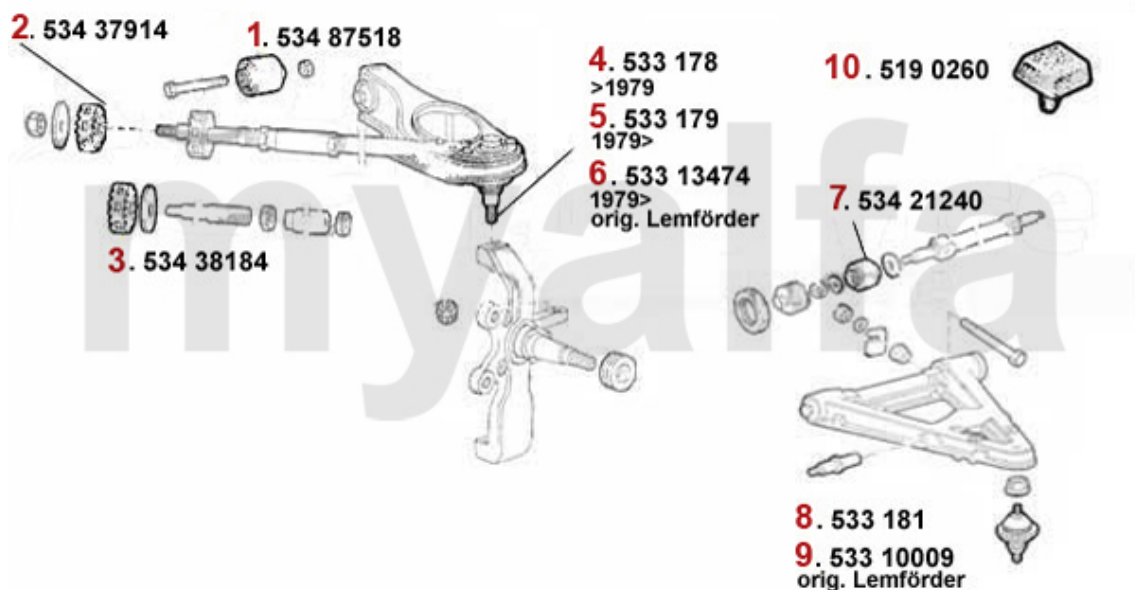


**2 >1985**

myalfa

<b>1</b>	<b>51112189</b>	<b>Stossdämpfer Standard 116 Vorderachse Bj. bis 1985</b>	<b>1.270,95 SEK</b>
<b>1</b>	<b>5122241</b>	<b>KONI gelb 116 Vorderachse Bj. bis 1985</b>	<b>1.504,05 SEK</b>
<b>1</b>	<b>51260465</b>	<b>Bilstein Sport B6 116 Vorderachse Bj. bis 1985</b>	<b>2.308,66 SEK</b>
<b>2</b>	<b>51112191</b>	<b>Stoßdämpfer Standard 116 Hinterachse Bj. bis 1985</b>	<b>1.270,95 SEK</b>
<b>2</b>	<b>5122242</b>	<b>KONI gelb 116 Hinterachse Bj. bis 1985</b>	<b>1.492,40 SEK</b>
<b>2</b>	<b>51260475</b>	<b>Bilstein Sport B6 116 Hinterachse Bj. bis 1985</b>	<b>2.308,66 SEK</b>

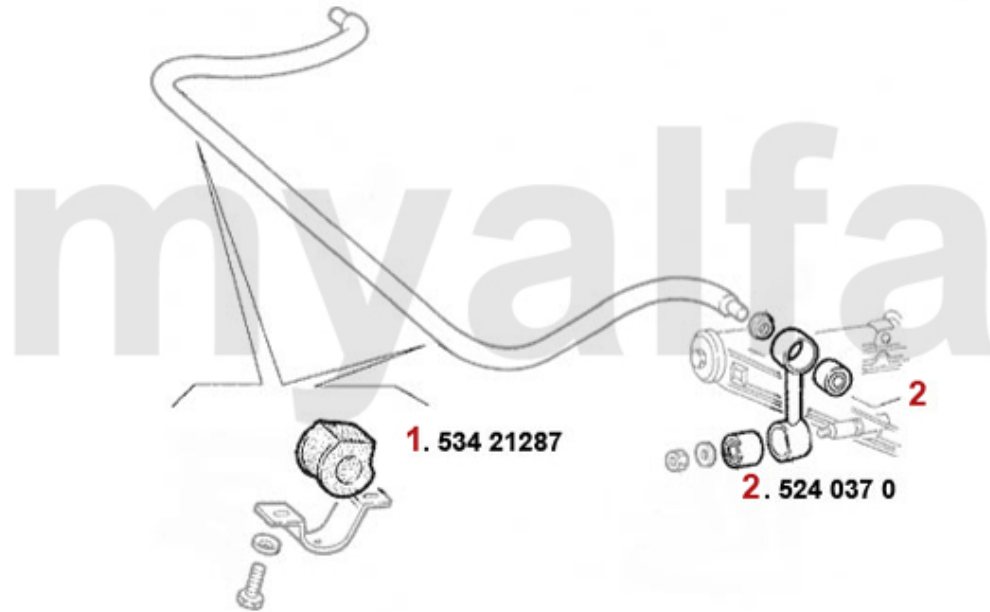
# Aufhängung/Attachment Alfetta vorne/front



<b>1</b>	<b>53487518</b>	<b>Querlenkerbuchse VA 75,GTV6 (116) RZ/SZ, benötigte Stückzahl: 2</b>	<b>138,75 SEK</b>
<b>2</b>	<b>53437914</b>	<b>Zapfenstopfen 75, GTV6 (116) benötigte Stückzahl: 2</b>	<b>52,45 SEK</b>
<b>3</b>	<b>53438184</b>	<b>Mutterstopfen 75,GTV6 (116) benötigte Stückzahl: 2</b>	<b>52,45 SEK</b>
<b>4</b>	<b>533178</b>	<b>Traggelenk oben Alfetta/ Giulietta GTV (116) Bj. &gt;79</b>	<b>454,68 SEK</b>
<b>5</b>	<b>533179</b>	<b>Traggelenk oben Alfetta, Giulietta, GTV6 (116) Bj. 1979&gt;,75,90</b>	<b>454,68 SEK</b>
<b>6</b>	<b>53313474</b>	<b>Traggelenk Lemförde Alfetta Giulietta</b>	<b>Auf Anfrage</b>
<b>7</b>	<b>53421240</b>	<b>Lagerbuchse Querlenker vorne 116</b>	<b>485,63 SEK</b>
<b>8</b>	<b>533181</b>	<b>Traggelenk unten 75, 90, Alfetta ,Giulietta, GTV6 (116)</b>	<b>500,19 SEK</b>
<b>9</b>	<b>53310009</b>	<b>Traggelenk Lemförde Alfetta, Giulietta,75,90,GTV(116),RZ,SZ</b>	<b>Auf Anfrage</b>
<b>10</b>	<b>5190260</b>	<b>Anschlaggummi Querlenker Bj.1969-93 oben</b>	<b>103,79 SEK</b>

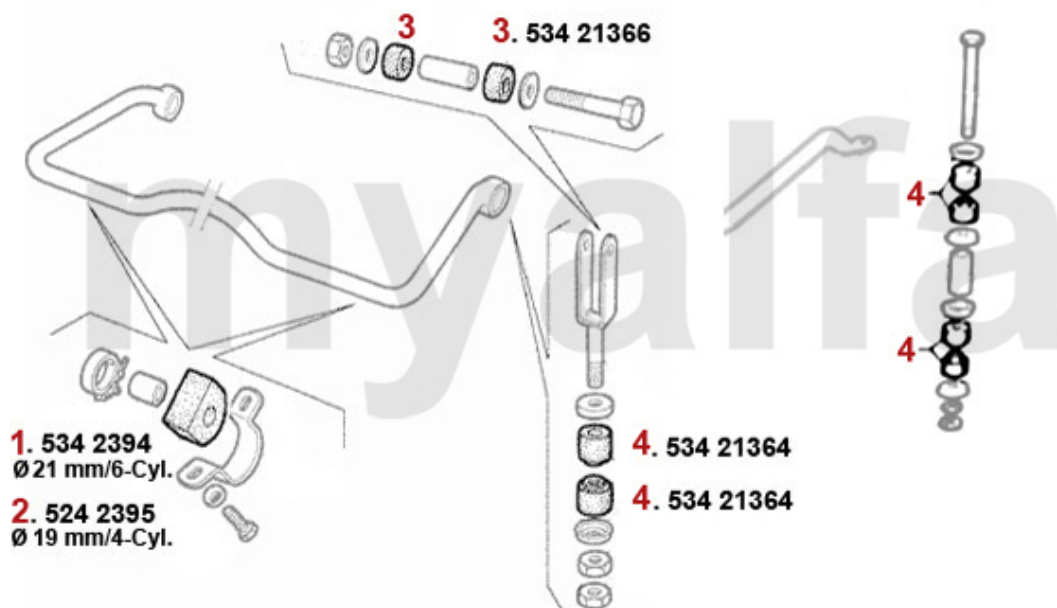
<b>1</b>	<b>5341970</b>	<b>Satz SUPER FLEX Buchsen für Wattgestänge, 116</b>	<b>1.387,50 SEK</b>
<b>1</b>	<b>53487492</b>	<b>Silentbock Hinterachse 75, Alfetta, Giulietta, GTV6, RZ/SZ benötigte Stückzahl:4</b>	<b>111,97 SEK</b>
<b>2</b>	<b>53421327</b>	<b>Aufhängungsbuchse hinten/mitte Alfetta, Giulietta, GTV/6 (116), 75, RZ/SZ</b>	<b>204,10 SEK</b>
<b>3</b>	<b>53488248</b>	<b>Buchse Dedion vorne 45mm Tansaxle, 4-Zylinder außer Twin Spark</b>	<b>Auf Anfrage</b>
<b>3</b>	<b>5340100</b>	<b>Buchse Dedion vorne 45mm, 4-Zylinder außer Twin Spark, verstärkt, Superflex</b>	<b>670,44 SEK</b>
<b>4</b>	<b>53433966</b>	<b>Distanzring für Aufhängung 116 Hinten, Mitte</b>	<b>Auf Anfrage</b>
<b>5</b>	<b>54122226</b>	<b>Lagerbock Hinterachs-Rahmen rechts 75, GTV6</b>	<b>1.026,06 SEK</b>
<b>6</b>	<b>54122225</b>	<b>Lagerbock Hinterachsrahmen links 75, GTV6</b>	<b>1.026,06 SEK</b>
<b>7</b>	<b>51421323</b>	<b>Drehstab HA 116</b>	<b>Auf Anfrage</b>

## Stabilisator vorne/Stabilizer front Alfetta (116)



<b>1</b>	<b>53421287</b>	<b>Stabilisatorgummi vorne Satz (2) 22mm Alfetta, Giulietta, GTV6, 75</b>	<b>185,37 SEK</b>
<b>2</b>	<b>5240370</b>	<b>Silentbuchse Stabilisatorarm vorne oben Durchmesser 30 mm, ab Bj. 1969</b>	<b>115,44 SEK</b>

# Stabilisator hinten/Stabilizer rear Alfetta (116)



1	5342394	Stabilisatorgummi hinten Satz (2) 21mm Alfetta, Giulietta, 75	343,96 SEK
2	5242395	Stabilisatorgummi hinten SUPER FLEX (Satz) 19mm 75 1.6-1.8 ie	309,00 SEK
3	53421366	Buchse für Stabilisator hinten oben Alfetta, Giulietta, GTV6 (116), 75, 90	71,18 SEK
4	53421364	Zugstangenbuchse hinten Alfetta, Giulietta, GTV6 (116), 75 (Gummibuchse)	45,51 SEK

# Radlager/Wheel Bearing Alfetta

vorne/front:



hinten/rear:



**1.** 544 612  
>12.1977

**2.** 544 613  
12.1977-02.80

**3.** 544 614  
02.1980>

**4.** 544 1733 2  
rechts/right

**5.** 544 1733 1  
links/left

**6**

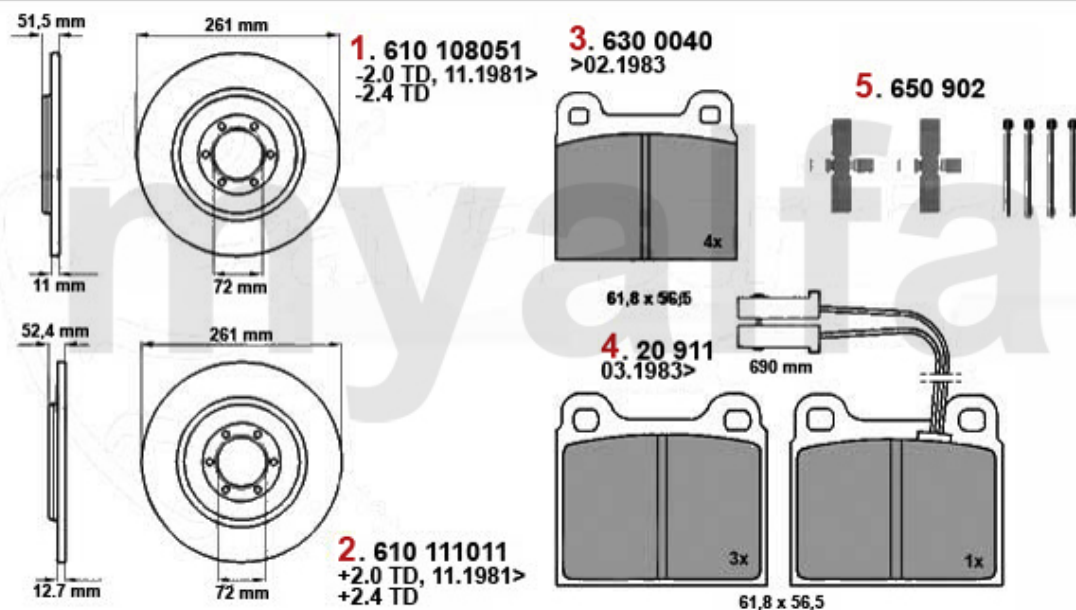
<b>1</b>	<b>544612</b>	<b>Radlagersatz vorne Alfetta/GT (116) 1.6/1.8 Bj. &gt;12.76</b>	<b>612,17 SEK</b>
<b>2</b>	<b>544613</b>	<b>Radlagersatz vorne Alfetta/GT (116) 1.6 Bj.1977-2.80, 1.8/2.0/TD Bj.&gt;2.80, Giulietta 1.3/1.6</b>	<b>670,44 SEK</b>
<b>3</b>	<b>544614</b>	<b>Radlagersatz vorne 75,90, Alfetta/ Giulietta/ GTV (116)Bj.3.1980&gt;, RZ/SZ</b>	<b>612,17 SEK</b>
<b>4</b>	<b>54417332</b>	<b>Radlagersatz hinten rechts 6 ,75 Bj.5.-9.85, 90 Bj.84-9.85,Alfetta/Giulietta alle Modelle</b>	<b>1.037,71 SEK</b>
<b>5</b>	<b>54417331</b>	<b>Radlagersatz hinten links Alfa 6, 75 Bj.5.85-9.85, 90 84-5.85, Alfetta/Giulietta alle Modelle</b>	<b>1.037,71 SEK</b>
<b>6</b>	<b>5191160</b>	<b>Fettkappe Radnabe vorne 116 Alfetta/Giulietta/GTV(116)/75</b>	<b>104,90 SEK</b>



<b>1</b>	<b>5541300</b>	<b>Axialgelenk Alfetta, Giulietta, GTV ( 116), 75, 90 - Ausführung für SPICA, Rechtsgewinde</b>	<b>476,88 SEK</b>
<b>1</b>	<b>55413ZF</b>	<b>Axialgelenk Alfetta, Giulietta GTV6 (116), 75, 90 Lemförder Ausführung ZF, M12/14</b>	<b>571,37 SEK</b>
<b>2</b>	<b>554180</b>	<b>Spurstangenkopf außen Alfetta GTV6, Giulietta, 75, 90, RZ, SZ</b>	<b>332,31 SEK</b>
<b>3</b>	<b>5552291</b>	<b>Lenkmanschette 6, 75, 90, Alfetta, Giulietta Servolenkung Bj. 79-84</b>	<b>263,49 SEK</b>
<b>3</b>	<b>55522911</b>	<b>Lenkmanschette Li Spica 75, 90, RZ, SZ Alfetta Bj. 79-85, ohne Servolenkung, 29/37 mm</b>	<b>243,65 SEK</b>
<b>3</b>	<b>5552269</b>	<b>Lenkmanschette links Alfetta Giulietta für Spica-Lenkung</b>	<b>348,68 SEK</b>
<b>3</b>	<b>5552270</b>	<b>Lenkmanschette rechts Alfetta Giulietta für Spica Lenkung</b>	<b>291,51 SEK</b>
<b>3</b>	<b>55511600</b>	<b>Lenkmanschetten-Satz Universal 2 Stk. perforiert</b>	<b>378,93 SEK</b>

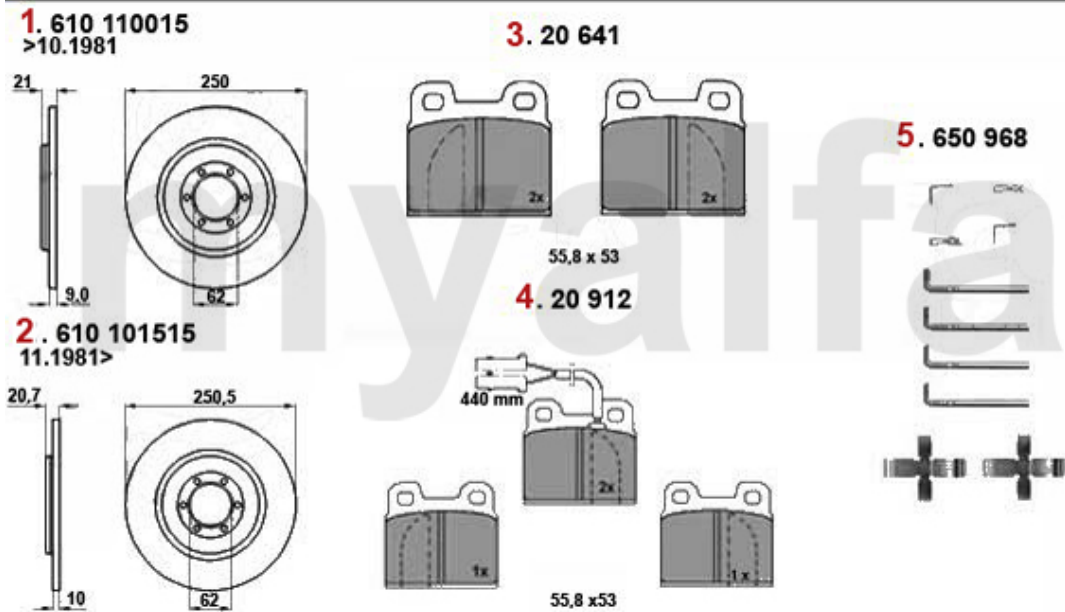


# Bremse vorne/Frontbrake Alfetta (116)



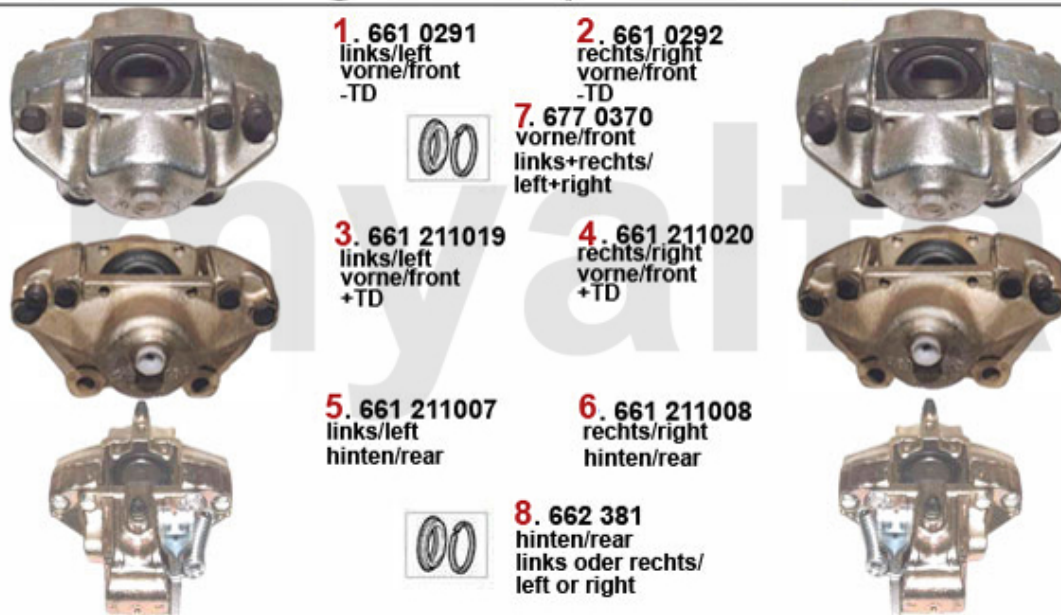
<b>1</b>	<b>61008051</b>	<b>Bremsscheibe VA Alfetta 1.6/1.8/ 2.0 bj. 72-84/ 2.0 TD Bj. 79-81 GTV (116) 1.6/1.8/2.0 Bj.</b>	<b>1.107,64 SEK</b>
<b>2</b>	<b>61011011</b>	<b>Bremsscheibe VA Alfetta 2.0/2.4 TD bj. 81-84, GTV (116) bj. 78-86, 75 2.0 bj. 05.85-10.88/2</b>	<b>1.107,64 SEK</b>
<b>3</b>	<b>6300040</b>	<b>Bremsbeläge 1300/1600 Bj.1966-85 vorne</b>	<b>285,69 SEK</b>
<b>4</b>	<b>20911150</b>	<b>SBB VA mit WE 116 4Zyl. 75 1.6/1.8 IE Bj. &gt;09.89 Bremssystem: Ate</b>	<b>1.107,64 SEK</b>
<b>5</b>	<b>650902</b>	<b>SBB-Zubehör für 1300400/20034 4x stift 2x kreuzfeder</b>	<b>89,77 SEK</b>

# Bremse hinten/Rearbrake Alfetta (116)



<b>1</b>	<b>61010015</b>	<b>Bremsscheibe HA Alfetta 1.6/1.8/2.0 bj. &gt;10.81,GTV (116) 1.6/1.8/2.0 bj. &gt;10.81</b>	<b>991,09 SEK</b>
<b>2</b>	<b>61001515</b>	<b>Bremsscheibe HA Alfetta alle bj. 11.81&gt;,Giulietta alle,GTV (116), alle bj. 11.80&gt;,75 1.6/1</b>	<b>815,02 SEK</b>
<b>3</b>	<b>20615004</b>	<b>SBB HA Alfetta, Giulietta ,GTV (116) Ate-Bremse</b>	<b>581,78 SEK</b>
<b>4</b>	<b>20912150</b>	<b>SBB HA mit Warnkontakt 75 Bj.&gt;08.89 90 1.8/2.0/2.5</b>	<b>897,85 SEK</b>
<b>6</b>	<b>650968</b>	<b>SBB-Zubehör 116 HA f. 20641 20912</b>	<b>231,99 SEK</b>

# Bremszangen/Calipers Alfetta (116)



**1. 661 0291**  
links/left  
vorne/front  
-TD

**2. 661 0292**  
rechts/right  
vorne/front  
-TD

**7. 677 0370**  
vorne/front  
links+rechts/  
left+right

**3. 661 211019**  
links/left  
vorne/front  
+TD

**4. 661 211020**  
rechts/right  
vorne/front  
+TD

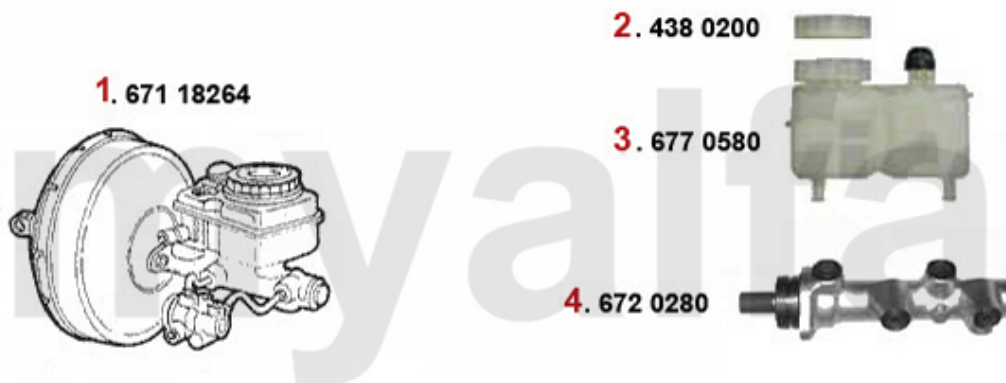
**5. 661 211007**  
links/left  
hinten/rear

**6. 661 211008**  
rechts/right  
hinten/rear

**8. 662 381**  
hinten/rear  
links oder rechts/  
left or right

<b>1</b>	<b>6610291</b>	<b>Bremssattel 1300-1600 Bj.1964-85 vorne links, System ATE</b>	<b>1.853,84 SEK</b>
<b>2</b>	<b>6610292</b>	<b>Bremssattel 1300-1600 Bj.1964-85 vorne rechts, System ATE</b>	<b>1.853,84 SEK</b>
<b>3</b>	<b>66111019</b>	<b>Bremssattel vl 75 1.7/2.0 bj. 84-88 90 2.0 ie/2.4 TD bj. 84-87 Alfetta 2.0/2.4 TD Bj.79-8</b>	<b>2.272,45 SEK</b>
<b>4</b>	<b>66111020</b>	<b>Bremssattel vr 75 1.8/2.0 bj. 84-88 90 2.0 ie/2.4 TD bj. 84-87 Alfetta 2.0/2.4 TD bj. 79-8</b>	<b>2.272,45 SEK</b>
<b>5</b>	<b>66111007</b>	<b>Bremssattel hinten links, Alfetta/Giulietta/GTV 6 (116), 75, 90, Bremssystem: ATE</b>	<b>2.553,42 SEK</b>
<b>6</b>	<b>66111008</b>	<b>Bremssattel hinten rechts, Alfetta/ Giulietta/ GTV 6 (116), 75, 90, Bremssystem: ATE</b>	<b>2.553,42 SEK</b>
<b>7</b>	<b>6770370</b>	<b>Reparatursatz Bremssättel vorne System ATE</b>	<b>263,49 SEK</b>
<b>8</b>	<b>662381</b>	<b>Rep.-Satz Bremssattel hinten Ate Alfetta, Giulietta, GTV6 (116), 75, 90</b>	<b>542,24 SEK</b>

## BKV/Hauptbremszylinder/Brakeservo/Brake master cylinder Alfetta (116)



<b>1</b>	<b>67118264</b>	<b>Bremskraftverstärker 75 1.6/1.8/2.0 /ie/TS/2.5/3.0 V6/2.0/2.4 TD Bj. &gt; 9.89,90 1.8/2.0 ie/</b>	<b>3.257,16 SEK</b>
<b>2</b>	<b>4380200</b>	<b>Deckel Ausgleichsbehälter, hängende Pedale</b>	<b>138,75 SEK</b>
<b>3</b>	<b>6770580</b>	<b>Bremsflüssigkeitsbehälter Hauptbremszylinder hängende Pedale, 1 Deckel</b>	<b>Auf Anfrage</b>
<b>4</b>	<b>6720280</b>	<b>Hauptbremszylinder hängende Pedale 20,6mm</b>	<b>1.467,98 SEK</b>
<b>4</b>	<b>67245043</b>	<b>Hauptbremszylinder ATE Orig. hängende Pedale 20,6mm</b>	<b>2.856,59 SEK</b>

# Bremskraftregler/Brake Valve Alfetta

---

1. 674 0200



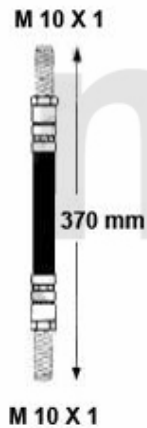
2. 6740220



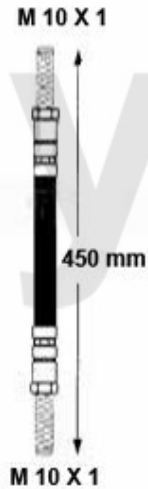
1	6740200	Bremskraftregler System ATE	2.740,04 SEK
2	6740220	Bremskraftregler Bonaldi Giulia, Spider, GT Bertone, Alfetta, GTV4 (116) bis Bj, 1984	1.572,87 SEK

# Bremsschlauch/Brake Hose Alfetta

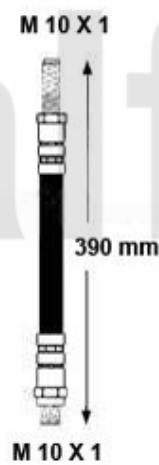
**1. 676 516850**  
vorne/front  
>04.1983



**2. 676 510084**  
vorne/front  
05.1983>



**3. 676 516851**  
hinten/rear  
>04.1983



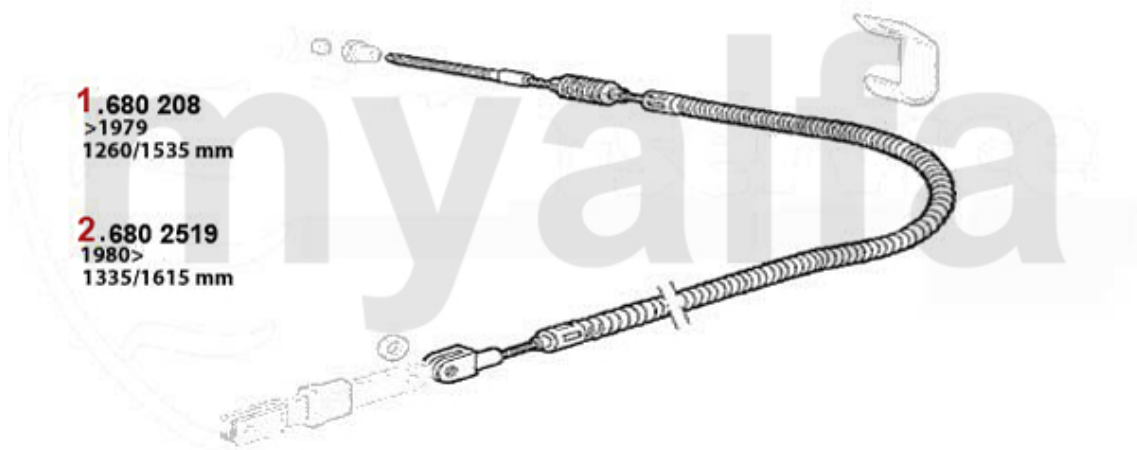
**4. 676 516868**  
hinten/rear  
05.1983>



<b>1</b>	<b>67616850</b> Bremsschlauch vorne Alfetta, Giulietta Bj. >04.83, GTV6 (116) Bj. >01.81 370 mm Länge	<b>309,00 SEK</b>
<b>2</b>	<b>67610084</b> Bremsschlauch vorne Alfetta 1.6/ 1.8/2.0/2.4TD, Giulietta 1.3/1.6/ 1.8/turbo/2.0/turbo bj.	<b>277,50 SEK</b>
<b>3</b>	<b>67616851</b> Bremsschlauch hinten 75,90, Alfetta, Giulietta, RZ, SZ ACHTUNG: auf Länge achten!	<b>309,00 SEK</b>
<b>4</b>	<b>67616868</b> Bremsschlauch hinten GTV6 Bj. ab 1981, GTV (916) 1.8TS 16V, 6	<b>263,49 SEK</b>

# Handbremsseil/Brake Cable Alfetta

---



<b>1</b>	<b>680208</b>	<b>Handbremsseil Alfetta/GT Bj. &gt;79</b>	<b>624,38 SEK</b>
<b>2</b>	<b>6802519</b>	<b>Handbremsseil Alfetta, Giulietta, GTV/4, 75, alle 116 1980&gt;</b>	<b>555,00 SEK</b>

<b>1</b>	<b>8111027</b>	<b>Zündschloß Alfetta/Giulietta/Sud Sprint Bj. ab 1983, 33 (905)</b>	<b>Auf Anfrage</b>
<b>1</b>	<b>8110680</b>	<b>Zündschloss Spider Bj.1979-93, mit 4 Kabeln, Alfetta, Giulietta Bj.&gt;1983, GTV6 (116)</b>	<b>2.087,08 SEK</b>



# Zündverteiler/Distributor Alfetta

**1. 815 0280**  
System: Bosch



**2. 816 0360**  
System: Bosch



**3. 817 0320**  
System: Bosch



**4. 815 0730**  
System: Bosch



**5. 815 0030**  
System: Marelli  
>1982



**6. 816 0070**  
System: Marelli  
>1982



**7. 816 0810**  
System: Marelli  
1982>



**8. 817 0050**  
System: Marelli  
>1982



**9. 817 0800**  
System: Marelli  
1982>



<b>1</b>	<b>8150280</b>	<b>Zündkontakt Bj.1968-89 für BOSCH</b>	<b>109,61 SEK</b>
<b>2</b>	<b>8160360</b>	<b>Verteilerfinger für BOSCH, kontaktgesteuerte Zündung, gesteckte Befestigung</b>	<b>127,10 SEK</b>
<b>3</b>	<b>8170320</b>	<b>Verteilerkappe Bj.1974-93 für BOSCH; ohne Einkerbung</b>	<b>138,75 SEK</b>
<b>4</b>	<b>8150730</b>	<b>Kondensator Bj.1974-93 für BOSCH Verteiler, eckige Kabeldurchführung</b>	<b>99,07 SEK</b>
<b>5</b>	<b>8150030</b>	<b>Zündkontakt für MARELLI</b>	<b>109,61 SEK</b>
<b>6</b>	<b>8160070</b>	<b>Verteilerfinger für MARELLI, kontaktgesteuerte Zündung</b>	<b>138,75 SEK</b>
<b>8</b>	<b>8170050</b>	<b>Verteilerkappe für MARELLI, kontaktgesteuerte Zündung</b>	<b>278,61 SEK</b>

# Zündungsteile/Ignition Parts Alfetta

**1. 812 0200**  
Zündspule blau/  
coil blue



**2. 812 0420**  
Hochleistungszündspule/  
high performance coil



**3. 812 10**  
f. Transistorzündung/  
f. transistorignition  
1982>



**4. 818 11202**  
Kabelsatz  
cable set



**5. 2 HL**  
Golden Lodge



**6. BP 6 ES**  
NGK-Standard



**7. BP 6 ET**  
NGK - 3Masseelektrode/  
3earth electrode



<b>1</b>	<b>8120200</b>	Zündspule Vergasermodelle Standard	<b>437,20 SEK</b>
<b>1</b>	<b>8120210</b>	Zündspule Vergasermodell original Magneti Marelli	<b>697,22 SEK</b>
<b>2</b>	<b>8120420</b>	Zündspule Vergasermodelle Hochleistung mit Vorwiderstand	<b>1.370,02 SEK</b>
<b>3</b>	<b>81210</b>	Zündspule elektronisch 33, 75, 90, Arna, Sud/Sprint, Alfetta, Giulietta Bj. >1986 System: Marelli	<b>Auf Anfrage</b>
<b>4</b>	<b>81811202</b>	Zündkabelsatz Alfetta, Giulietta GTV (116), 75, 90 4-Zylinder	<b>443,03 SEK</b>
<b>5</b>	<b>BA2HL</b>	Zündkerze "myalfa" 2HL	<b>103,79 SEK</b>
<b>6</b>	<b>BP6ES</b>	Zündkerze NGK 33 1.3/1.4/1.5/1.7 ie /16V, 75 1.6/1.8/Turbo/2.0 ie/3.0 V 6,90 1.8/2.0 ie, 145	<b>57,17 SEK</b>
<b>7</b>	<b>BP6ET</b>	Zündkerze NGK m. 3 Masseelektroden 155 2.0 16V Turbo	<b>89,77 SEK</b>

<b>1</b>	<b>8220170</b>	<b>Anlasser 9 Zähne Bj. 1971-89</b>	<b>Auf Anfrage</b>
<b>2</b>	<b>82210680</b>	<b>Anlasser Alfetta,Guilietta GTV(116)</b>	<b>2.320,32 SEK</b>
<b>3</b>	<b>82271130</b>	<b>Anlasser Alfetta 2.0 TD</b>	<b>Auf Anfrage</b>
<b>4</b>	<b>82271120</b>	<b>Anlasser Alfetta 2.0/2.4 TD bj. 83&gt;</b>	<b>Auf Anfrage</b>
<b>5</b>	<b>8210180</b>	<b>Lichtmaschine 65A externer Regler</b>	<b>2.553,42 SEK</b>
<b>6</b>	<b>8210770</b>	<b>Lichtmaschine 65A integrierter Regler</b>	<b>2.436,87 SEK</b>
<b>7</b>	<b>82133230</b>	<b>Lichtmaschine Alfetta 2.0 TD Bj. &gt;3 0,82</b>	<b>Auf Anfrage</b>
<b>8</b>	<b>82130970</b>	<b>Lichtmaschine 6,75,90,Alfetta 2.0/2 .4 TD</b>	<b>Auf Anfrage</b>
<b>9</b>	<b>8230700</b>	<b>Regler extern Lichtmaschine 12V</b>	<b>378,93 SEK</b>
<b>9</b>	<b>8230710</b>	<b>Regler extern Lichtmaschine 12V HELLA</b>	<b>460,51 SEK</b>

<b>1</b>	<b>9822260</b>	<b>Ladegerät AB-4 ABSAAR</b>	<b>553,89 SEK</b>
<b>2</b>	<b>9822250</b>	<b>Batterieerhaltungsladegerät</b>	<b>448,86 SEK</b>



<b>1</b>	<b>9116510</b>	<b>Autodecke Alfa Romeo Alfetta, blau</b>	<b>1.387,50 SEK</b>
<b>1</b>	<b>9116520</b>	<b>Autodecke Alfa Romeo Alfetta, grün</b>	<b>1.387,50 SEK</b>
<b>1</b>	<b>9116530</b>	<b>Autodecke Alfa Romeo Alfetta, rot</b>	<b>1.387,50 SEK</b>
<b>1</b>	<b>9116540</b>	<b>Autodecke Alfa Romeo Alfetta, schwarz</b>	<b>1.387,50 SEK</b>

<b>1</b>	<b>9822260</b>	<b>Ladegerät AB-4 ABSAAR</b>	<b>553,89 SEK</b>
<b>2</b>	<b>9822250</b>	<b>Batterieerhaltungsladegerät</b>	<b>448,86 SEK</b>
<b>3</b>	<b>8701130</b>	<b>Batterieschalter / Massepolklemme</b>	<b>92,13 SEK</b>

0 9850040 Kotflügelschoner "myalfagroup"

465,23 SEK