

Alfa Alfetta GT/V 4/6

Alle Preise inklusive MwSt. und zuzüglich Versandkosten

Inhaltsverzeichnis

Karosserie	5
Reparaturbleche	5
Stoßstange/Kühlergrill/Zierleisten	6
Gasfeder	7
Beleuchtung	8
Spoiler GTV/4	9
Front-Heck Dichtungen	10
Glas	11
Seitendichtungen	12
Tankdeckel	13
Türgriffe	14
Autodecke	15
Motor	16
Keilriemen	16
Kraftstoffförderung	17
Kraftstoffpumpe GTV/4	17
Kraftstoffpumpe GTV/6	18
Kraftstoffaufbereitung	19
Einspritzanlage GTV/6	19
Ansaugbrücke 4-Zyl.	20
Motordichtungen	21
Dichtungen Motor GTV/4	21
Kopfdichtsatz GTV/4	22
Kopfdichtsatz GTV/6	23
Motordichtsatz GTV/4	24
Motordichtsatz GTV/6	25
Dichtungen Motor GTV/6	26
Reinz Universal	27
Motorkühlung	28
Motorkühler GTV/4	28
Motorkühler GTV/6	29
Kühlerschläuche GTV/4	30
Kühlerschläuche GTV/6	31
Wasserpumpe GTV/4	32
Wasserpumpe GTV/6	33
Thermostat GTV/4	34
Thermostat GTV/6	35
Motorlager	36
Motorlager GTV/4	36
Motorlager GTV/6	37
Ventilsteuerung	38
Nockenwelle GTV/4	38
Nockenwelle GTV/6	39
Steuerkette GTV/4	40
Ventiltrieb GTV/4	41

Ventiltrieb GTV/6	42
Zahnriemen GTV/6	43
Kolben/Lager	44
Kolben GTV/4	44
Lager GTV/4	45
Kolben/Lager GTV/6	47
Filter	48
Filter	48
Auspuff	49
GTV/6	49
Standard	49
Fächerkrümmer	50
GTV/4	50
Antrieb	51
Antriebswelle	51
Antriebswelle GTV/4	51
Antriebswelle GTV/6	52
Seitenwelle GTV/4	53
Seitenwelle GTV/6	54
Getriebe	55
Getriebeaufhängung GTV/6	55
Getriebeaufhängung GTV/4	56
Kupplung	57
Kupplungs-Kit GTV/4	57
Kupplungs-Kit GTV/6	58
Kupplungsbetätigung	59
Fahrwerk	60
Fahrwerksfedern	60
Stoßdämpfer	61
Aufhängung vorne	62
Aufhängung hinten	63
Stabilisator vorne	64
Stabilisator hinten	65
Radlager GTV/4	66
Radlager GTV/6	67
Lenkung	68
Lenkungsteile	68
Bremse	69
Bremsscheiben	69
Bremsbeläge vorne	70
Bremsbeläge hinten	71
Bremsbelagzubehör	72
Bremssattel	73
BKV/Hauptbremszylinder	74
Bremskraftregler	75
Bremsschläuche	76
Handbremsseil	77

Elektrik	78
Motorelektrik	78
Zündverteiler GT/V/4 (116)	78
Zündverteiler GTV/6 (116)	79
Zündungsteile GTV/4 (116)	80
Zündungsteile GTV/6 (116)	81
Aggregate	82
Schalter	83
Geber	84
Installations Material	85
Scheibenwaschanlage	86
Kabelbaum	87
Zündschloss	88
Innenausstattung	89
Armaturenbrett	89
Teppichsatz	90
Fußmatten	91
Zubehör	92
Autodecke	92
Ladegeräte	93
Kotflügelschoner	94

Reparaturbleche/Repairpanels GT/V/6 (116)



1	16328027	Dichtgummi für Spritzblech GTV6 (116)	174,96 SEK
1	11942	Spritzblech GTV6 (116) vorne links	815,02 SEK
2	11943	Spritzblech GTV6 (116) vorne rechts	815,02 SEK
3	11944	Spritzblech GTV6 (116) hinten links	815,02 SEK
4	11945	Spritzblech GTV6 (116) hinten rechts	815,02 SEK
5	12046	Teilersatz vorne links für Radhaus oben/Motorraum GTV6 (116)	1.504,05 SEK
6	12047	Teilersatz vorne rechts für Radhaus oben/Motorraum GTV6 (116)	1.504,05 SEK
7	12073	Versteifung für Radhaus/Stehwand GTV6 (116) vorne links	1.037,71 SEK
8	12074	Versteifung vorne rechts für Radhaus/Stehwand GTV6	1.037,71 SEK
9	1203593	Radlauf hinten links GTV (116)	Auf Anfrage
10	1203594	Radlauf hinten rechts GTV (116)	Auf Anfrage
11	12050	Rep.-Blech vord. Kotflügel HL zur A-Säule 116 Coupe	687,92 SEK
12	12051	Rep.-Blech vord. Kotflügel HR zur A-Säule 116 Coupe	687,92 SEK
13	12052	Rep.-Blech Seitenwand VL, zur B-Säule 116 Coupe	878,01 SEK
14	12053	Rep.-Blech Seitenwand VR, zur B-Säule 116 Coupe	878,01 SEK
15	11623	Innenschweller Alfetta GTV, links	3.398,82 SEK
16	11624	Innenschweller Alfetta GTV, rechts	3.398,82 SEK
17	1203013	Einstieg links GTV (116)	Auf Anfrage
18	1203014	Einstieg rechts GTV (116)	Auf Anfrage
19	1206128	Außenschweller links GTV6 (116) Restaurationsqualität	2.436,87 SEK
20	1206130	Außenschweller rechts GTV6 (116) Restaurationsqualität	2.436,87 SEK

1	13120142	Stoßfänger vorne GTV6 (116) gebraucht!	Auf Anfrage
2	13128655	Pralltopf für Stoßfänger GTV6 (116) vorne links	Auf Anfrage
2	13128656	Pralltopf für Stoßfänger GTV6 (116) VR	Auf Anfrage
3	13128657	Pralltopf für Stoßfänger GTV6 (116) vorne mitte	Auf Anfrage
4	13320138	Spoiler vorne GTV6 (116)	Auf Anfrage
5	1331963	Schwellerabdeckung GTV6 (116) vorne links	Auf Anfrage
5	13320137	Schwellerabdeckung GTV6 (116) rechts vorne	Auf Anfrage
6	13320136	Schwellerabdeckung GTV6 (116) hinten links	Auf Anfrage
6	1331960	Schwellerabdeckung GTV6 (116) hinten rechts	Auf Anfrage
7	1311966	Stossfänger hinten GTV6 (116)	Auf Anfrage
8	13128650	Pralltopf für Stoßfänger GTV6 (116) hinten mitte	Auf Anfrage
9	13120135	Verkleidung für Stoßfänger GTV6 (116) hinten links	Auf Anfrage
9	13120134	Verkleidung für Stoßfänger GTV6 (116) hinten rechts	Auf Anfrage
10	1330070	Befestigungsklammer für Schwellerabdeckung GTV/4/6 2.Serie	50,09 SEK
11	13128872	Hutze Motorhaube GTV6	1.976,36 SEK
12	1330150	Klammer für Zierleisten seitlich Alfetta GTV	23,17 SEK

Gasfeder/Pneumatic Spring GT/V/6 (116)



1 1182227 Gasfeder Heckklappe GTV (116)

804,47 SEK

1	15160816	Scheinwerfer H1 5 3/4" (136mm) Alfetta GT/GTV6 (mit Standlicht) außen rechts	909,51 SEK
1	15161816	Scheinwerfer H1 5 3/4" (136mm) Alfetta GT/GTV6 (mit Standlicht) außen links	909,51 SEK
1	15120816	Scheinwerfer H1 5 3/4" (136mm) Alfetta GT/GTV (ohne Standlicht) außen links	810,30 SEK
1	15121816	Scheinwerfer H1 5 3/4" (136mm) Alfetta GT/GTV (ohne Standlicht) außen rechts	810,30 SEK
2	15122816	Innenscheinwerfer H1 5 3/4" (136mm) Alfetta GT/GTV6 Fernlicht links	804,47 SEK
2	15123816	Innenscheinwerfer H1 5 3/4" (136mm) Alfetta GT/GTV6 Fernlicht rechts	Auf Anfrage
3	15411354	Blinkleuchte/Standlicht rechts GTV6 (116) 1.Serie (ALTISSIMO)	Auf Anfrage
3	15411355	Blinkleuchte/Standlicht links GTV6 (116) 1.Serie (ALTISSIMO)	2.203,63 SEK
3	15465111	Blinkleuchte/Standlicht links Alfetta GTV (116), 1.Serie, weiß/weiß	1.801,39 SEK
3	15465179	Blinkleuchte/Standlicht links Alfetta GTV (116), 1.Serie weiß/gelb	1.922,66 SEK
3	15465112	Blinkleuchte/Standlicht rechts Alfetta GTV (116), 1.Serie, weiß/weiß	1.801,39 SEK
3	15465178	Blinkleuchte/Standlicht rechts Alfetta GTV (116), 1.Serie weiß/gelb	1.922,66 SEK
4	15810161	Blinkerglas links Alfetta, GTV6 2.Serie 1980>	496,73 SEK
4	15810160	Blinkerglas rechts Alfetta, GTV6 2.Serie, 1980>	496,73 SEK
4	15865011	Blinkerglas Alfetta GTV 116 1.Serie, links, weiß/weiß	757,85 SEK
4	15865079	Blinkerglas Alfetta GTV (116) 1.Serie, links, weiß/gelb	757,85 SEK
4	15865012	Blinkerglas Alfetta GTV 116 1.Serie, rechts, weiß/weiß	757,85 SEK
4	15865078	Blinkerglas Alfetta GTV (116) 1.Serie, rechts, weiß/gelb	757,85 SEK
5	1591400	Schraube Blinkerglas Spider Bj.1983-93 orange vorne	40,79 SEK
6	15518107	Seitenblinker GT/V/6	230,88 SEK
7	1560840	Kennzeichenleuchte Spider Bj.1983-89 / Alfetta GTV 2. Serie ALTISSIMO	454,68 SEK
7	1560850	Kennzeichenleuchte Spider Bj.1983-89 / Alfetta GTV 2. Serie / Ferrari 308	367,27 SEK
8	153440	Rückleuchte links GTV (116) >1980 1. Serie	Auf Anfrage
8	153439	Rückleuchte rechts GTV (116) >1980 1. Serie ALTISSIMO	2.203,63 SEK
9	1581161	Rücklichtglas GTV/6 links	2.320,32 SEK
9	1581162	Rücklichtglas GTV/6 rechts	2.320,32 SEK
9	1534450	Satz Rückleuchten GT/V/6 (116) 2.Serie (ohne Nebel)	Auf Anfrage
10	1581420	Satz Befestigungs/Einstellschrauben für 1 Stk. Scheinwerfer GTV6 (116)	Auf Anfrage

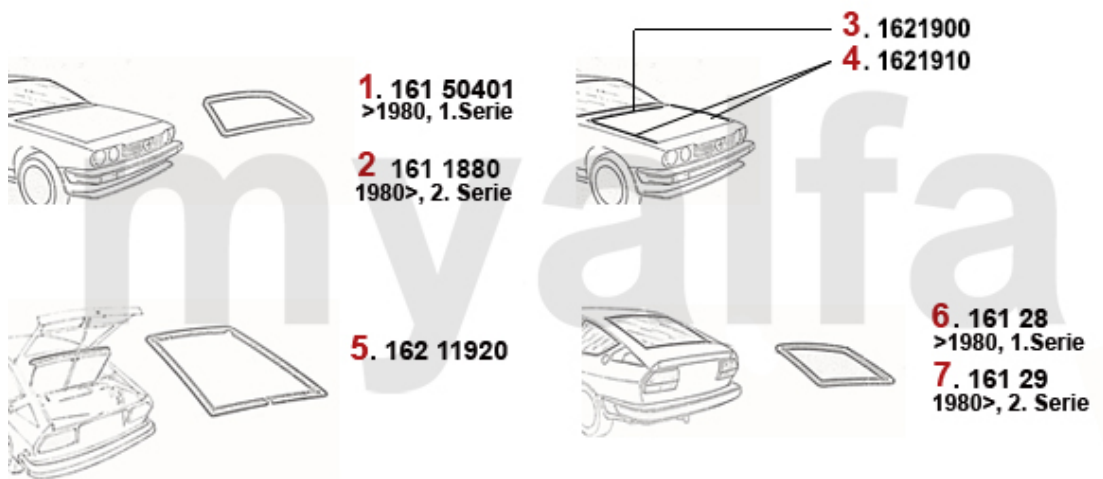
Spoiler GT/V/4



1. 137 116 0
Chrommodell, >1980/

1 1371160 Frontspoiler-Satz GTV4 1.Serie

4.069,12 SEK



1	16150401	Dichtgummi für Windschutzscheibe (mit Leiste), GT/V (116) 1.Serie bis Bj.1980	2.903,21 SEK
2	1611880	Dichtgummi für Windschutzscheibe GTV (116) 2. Serie ab Bj.1980	2.903,21 SEK
3	1621900	Dichtung Motorhaube / Windleitblech GTV6 (116)	220,34 SEK
4	1621910	Dichtungen (Satz) Motorhaube / Kotflügel GTV6 (116)	209,93 SEK
5	16211920	Dichtgummi für Heckklappe GTV6	699,58 SEK
6	16128	Dichtgummi für Heckscheibe (mit Zierleiste) GTV(116) 1.Serie bis Bj. 1980	2.903,21 SEK
7	16129	Dichtgummi für Heckscheibe GTV (116) 2.Serie Bj. 1980> ohne Zierleiste	2.903,21 SEK

0 13420191 Windschutzscheibe GTV6 (116) Alfetta Coupe alle - grün

5.340,07 SEK

1	16228863	Türdichtung GTV6 am Rahmen, ohne Velour	454,68 SEK
1	16228865	Türdichtung GTV6 am Rahmen, mit Velour	687,92 SEK
2	1630330	Stopfen Türdichtung (Satz) Spider	68,82 SEK
3	1611162	Abstreifprofil GTV (116) vorne, im Dreiecksfenster	227,41 SEK
4	1611163	Abstreifleiste GTV (116) vorne mit Velours	243,65 SEK
5	1610210	Laufschienendichtung GTV (116)	145,69 SEK
6	1612880	Dichtgummi Seitenscheibe hinten, Satz für links und rechts	757,85 SEK
7	1611164	Abstreifleiste GTV (116) hinten mit Velours	274,03 SEK
8	1611170	Türdichtung auf der Tür (Satz) GT/V/6 (116)	1.154,26 SEK
9	1620850	Eckstück oben Türdichtung am Rahmen	208,13 SEK
10	1611180	Austellfensterdichtungen (Satz) Alfetta GTV, 1.Serie rechts/links	4.838,77 SEK

Tankdeckel / Fuel Cap GTV/6 (116)



1. 258 27040
Bajonettverschluss/
bayonett fitting

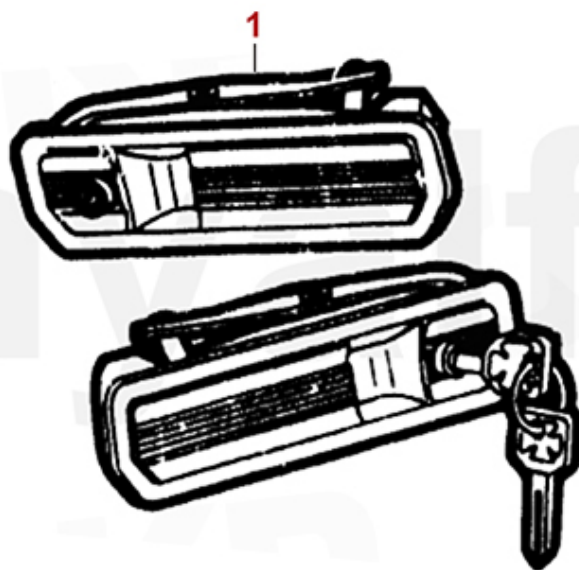


2. 258 35060
Schraubverschluss/
screw fitting



3. 258 03720
Bajonettverschluss/
bayonett fitting

1	25827040	Tankdeckel Alfetta (Bajonettverschluß,mit Lüftung) Bj. >1981	465,23 SEK
2	25835060	Tankdeckel Alfetta (Schraubverschluß,abschließbar,ohne Lüftung) Bj. 82 >	Auf Anfrage
3	25803720	Tankdeckel Alfetta GTV, GTV6 (116) (Bajonettverschluß) abschließbar	1.504,05 SEK



1 1176470 Satz (2) Türgriffe außen 116 GT/GTV, Montreal

4.185,81 SEK

1 universal blau / blue

2 universal rot / red

3 Passform / made to measure



Bild zeigt eine Passformdecke / picture shows a made to measure car cover

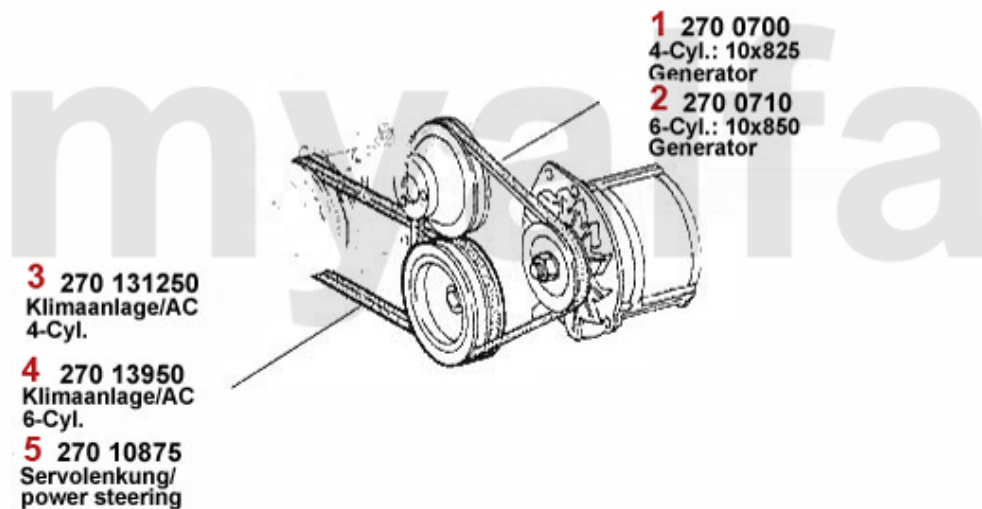
2 9111080 Autodecke Ecoline Giulia, rot

687,92 SEK

3 9112070 Autodecke Maßanfertigung Alfa Romeo Alfetta GT/GTV/GTV 6 mit Logo, rot

1.970,53 SEK

Keilriemen/V-Belt GT/V4/6 (116)



1	2700700	Keilriemen 9.5x825	103,79 SEK
2	2700710	Keilriemen 9,5x850	104,34 SEK
3	27031250	Keilriemen 12.5x1250 Alfetta, Giulietta, GTV (116) 4-Zylinder Klimakompressor	244,89 SEK
4	27013950	Keilriemen 12.5x950 33 (907), 145/6 Bj. >11.96 Klimakompressor GTV6	278,61 SEK
5	27010875	Keilriemen 9.5x870/5, Sud/Sprint, Arna, 33 (905/907) Generator, GTV6 (116) Servopumpe	169,14 SEK

Kraftstoffpumpe/Fuel Pump GTV/4



1 253 0100
>1980



2 253 3046
1981>

1 2530100	<i>Benzinpumpe Vergasermodele</i>	570,12 SEK
2 2533046	<i>Kraftstoffpumpe Alfetta, Giulietta, GTV (116),75 1.6/1.8/2.0 Vergaser Bj. 80></i>	641,30 SEK

Kraftstoffpumpe/Fuel Pump GTV/6

1. 253 46091



2. 25611469



3. 842 4127



1	2530270	Kraftstoffpumpe Spider 2000 IE Bj.1986-93, Alfa 75 IE	1.690,67 SEK
2	25611469	Kraftstoffdruckregler mit Schraubanschluss Diverse Modelle	1.504,05 SEK
3	8424127	Kraftstoffpumpenrelais 116 V6 Bosch	Auf Anfrage

Einspritzanlage/Injection System GTV/6

1. 255 34953

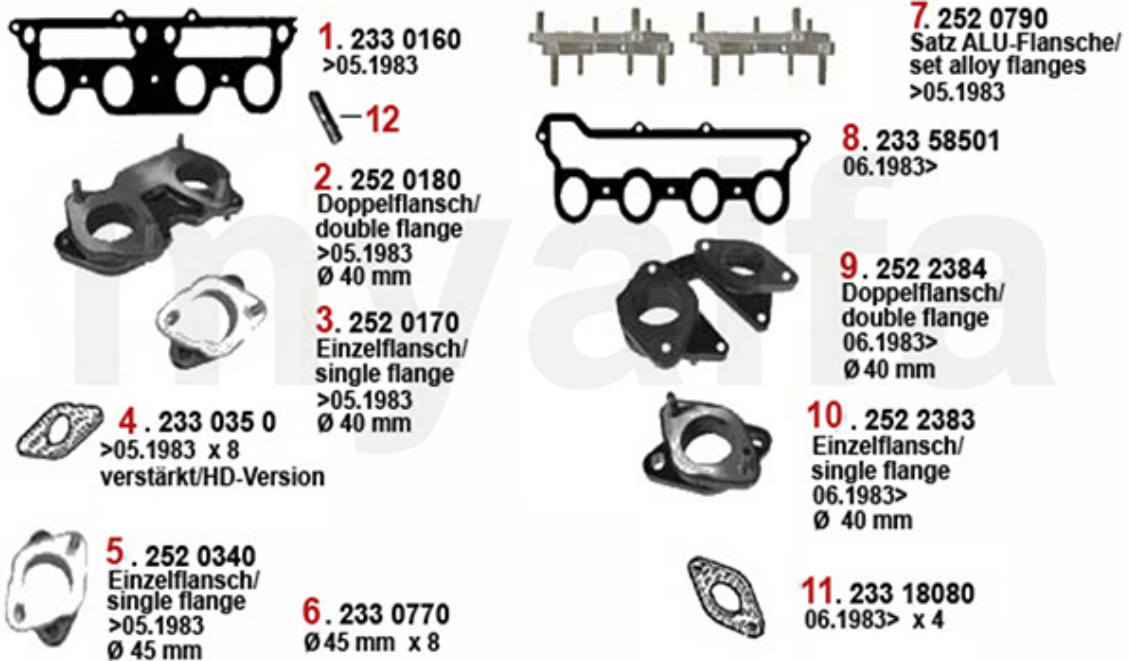
2. 254 23386

3. 256 23388
mit/with AC



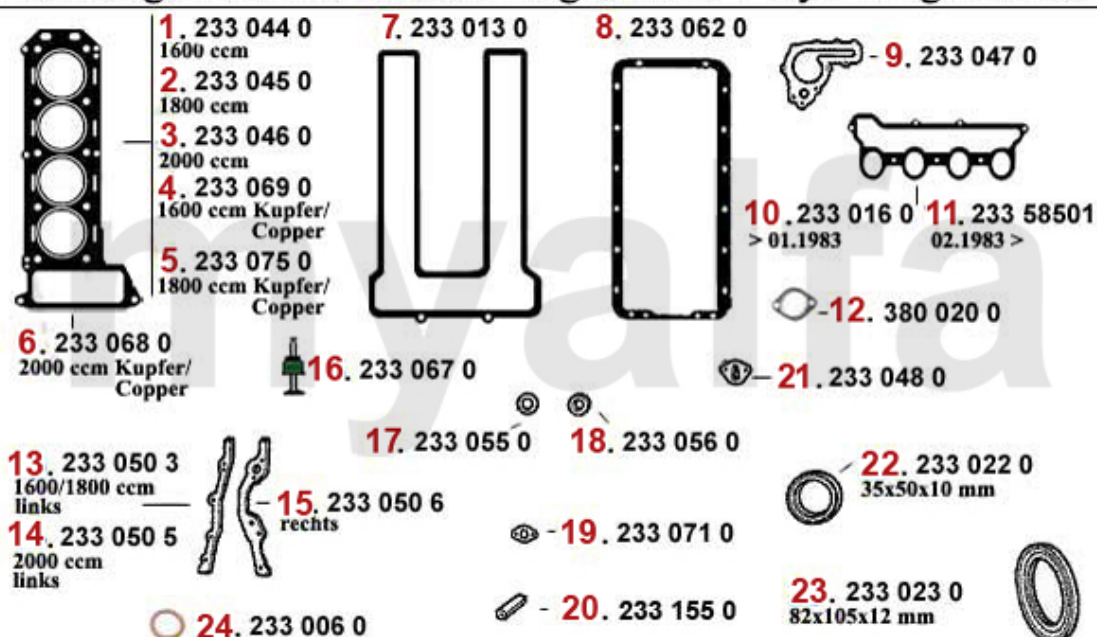
1	25534953	Luftmengenschlauch 116 6-Zylinder	1.154,26 SEK
2	25423386	Luftmengenmesser 2.5 V6 GTV6, 75,90	Auf Anfrage
3	25623388	Steuerventil Leerlaufanhebung 116 6-Zyl. mit Klimaanlage	Auf Anfrage
4	25622011	Leerlaufregler 2.5 V6 116	Auf Anfrage

Ansaugbrücke/Intake Manifold GTV/4 (116)



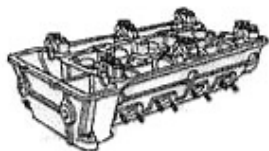
1	2330160	Dichtung Ansaugbrücke 1600-2000 Vergasermodelle ab Bj.1968	158,59 SEK
2	2520180	Vergaserflansch doppelt 40 mm Premium Qualität	687,92 SEK
3	2520170	Vergaserflansch einzeln 40 mm Premium Qualität	402,24 SEK
3	2520750	Vergaserflansche 40mm (Satz) Aluminium	1.922,66 SEK
4	2330350	Dichtung Vergaserflansch (8 Stk.) 40 mm verstärkt	127,10 SEK
5	2520340	Vergaserflansch 45 mm	408,06 SEK
6	2330770	Dichtung Vergaserflansch 45 mm verstärkt	20,40 SEK
8	23358501	Dichtung Ansaugbrücke Spider 1600 Bj.1990-93	220,34 SEK
9	2522384	Vergaserflansch doppelt 40 mm, 116 4-Zylinder 06.1983>, Spider 1600 Bj.1990-93 Premium Qualität	1.037,71 SEK
10	2522383	Vergaserflansch einzeln 40 mm, 116 4-Zylinder Bj. 06/1983>, Spider 1600 Bj.1990-93 Premium Qualität	555,00 SEK
11	23318080	Dichtung Vergaserflansch 40 mm am Vergaser Spider 1600 Bj.1990-93	17,48 SEK
12	2280920	Stehbolzen Zylinderkopf - Ansaugkrümmer	31,50 SEK

Dichtungen Motor/Gaskets Engine 116 4-Cyl. Vergaser/Carb.



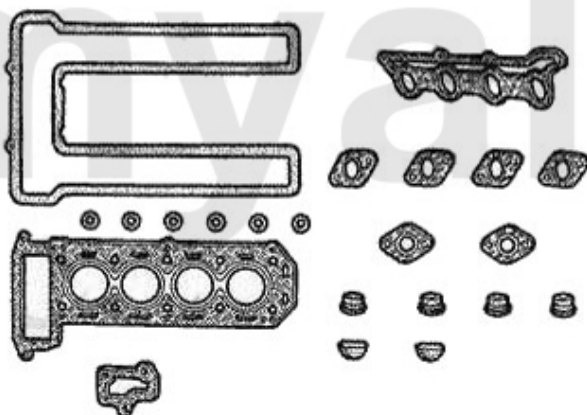
1	2330440	Zylinderkopfdichtung 1600 REINZ (deutsche Erstausrüsterqualität)	581,78 SEK
2	2330450	Zylinderkopfdichtung 1750 REINZ (deutsche Erstausrüsterqualität)	553,89 SEK
3	2330460	Zylinderkopfdichtung 2000 REINZ (deutsche Erstausrüsterqualität)	647,13 SEK
4	2330690	Zylinderkopfdichtung 1600 Kupfer - 1,85 mm	832,50 SEK
6	2330680	Zylinderkopfdichtung 2000 Kupfer - 1,85 mm	832,50 SEK
7	2330130	Ventildeckeldichtung mit Silikonereinlage	306,64 SEK
7	2330650	Ventildeckeldichtung REINZ verstärkt (2mm)	442,47 SEK
8	2330620	Dichtung Ölwanneoberteil silikonbeschichtet	378,93 SEK
9	2330470	Wasserpumpendichtung - 105, 115, 101 1600 - für mechanischem DZM	66,46 SEK
10	2330160	Dichtung Ansaugbrücke 1600-2000 Vergasermodele ab Bj.1968	158,59 SEK
11	23358501	Dichtung Ansaugbrücke Spider 1600 Bj.1990-93	220,34 SEK
12	3800200	Dichtung Zylinderkopf / Auspuffkrümmer	43,15 SEK
16	2330670	Ventilschaftdichtung Einlassseite (mit zusätzlicher Dichtfeder)	Auf Anfrage
17	2330550	Dichtung Satz (2) Ventildeckelschraube Aluminium 750/101/102/106/105/116	37,32 SEK
18	2330560	Dichtung Satz (4) Ventildeckelschraube Pappe 750/101/102/106/105/116	68,82 SEK
19	2330710	Dichtung Drehzahlmesserantrieb	33,86 SEK
20	2331550	Gummizylinder 5. Hauptlager	46,07 SEK
21	2330480	Benzinpumpendichtung	28,03 SEK
22	2330220	Simmerring Kurbelwelle vorne 35/50/10	110,72 SEK
23	2330230	Simmerring Kurbelwelle hinten 82/105/12 - 750/101/105/115/116 bis BJ. 1989, Originalqualität	383,64 SEK
24	2330060	Dichtring Ölablassschraube Ölwanne / Getriebe / Differential	18,59 SEK

Kopfdichtsatz/Head Set GTV/4 (116) Vergaser/Carb.



Achtung/Attention:

Dichtsatz ohne Kopfdichtung, bitte separat bestellen! / Headset without HEADGASKET, please order separate!



1. 232 069 0
1300-2000 ccm

2. 232 357 20
1.8 Turbo

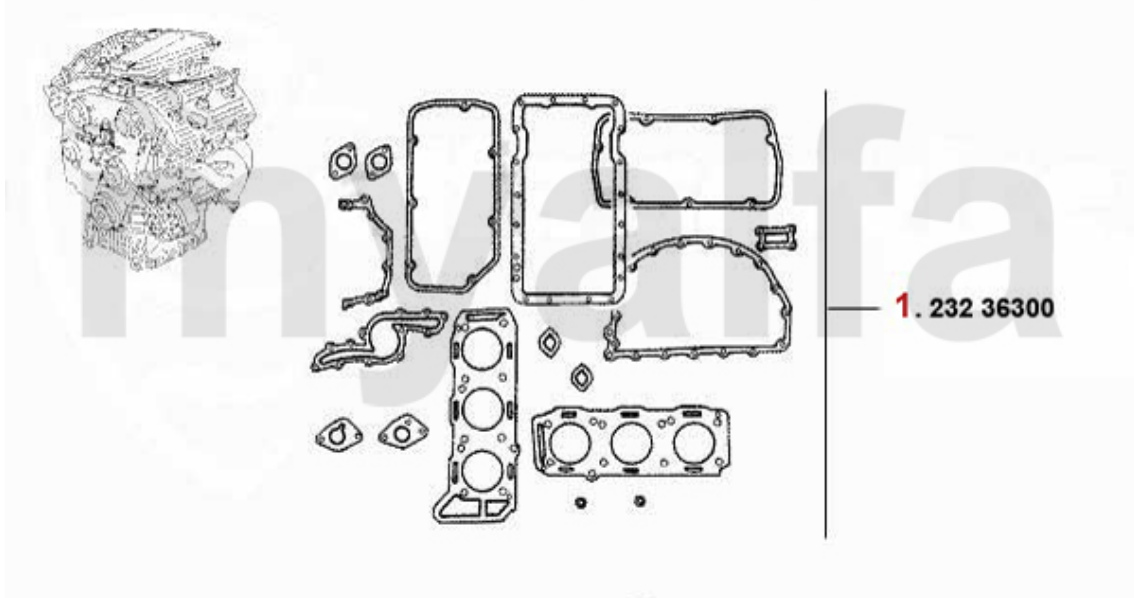
1 2321320 Kopfdichtsatz ohne Zylinderkopfdichtung Vergaser ab Bj.1982

641,30 SEK

2 23235720 Kopfdichtsatz 1.8 Turbo

1.853,84 SEK

Kopfdichtsatz/Headset GTV/6 (116)

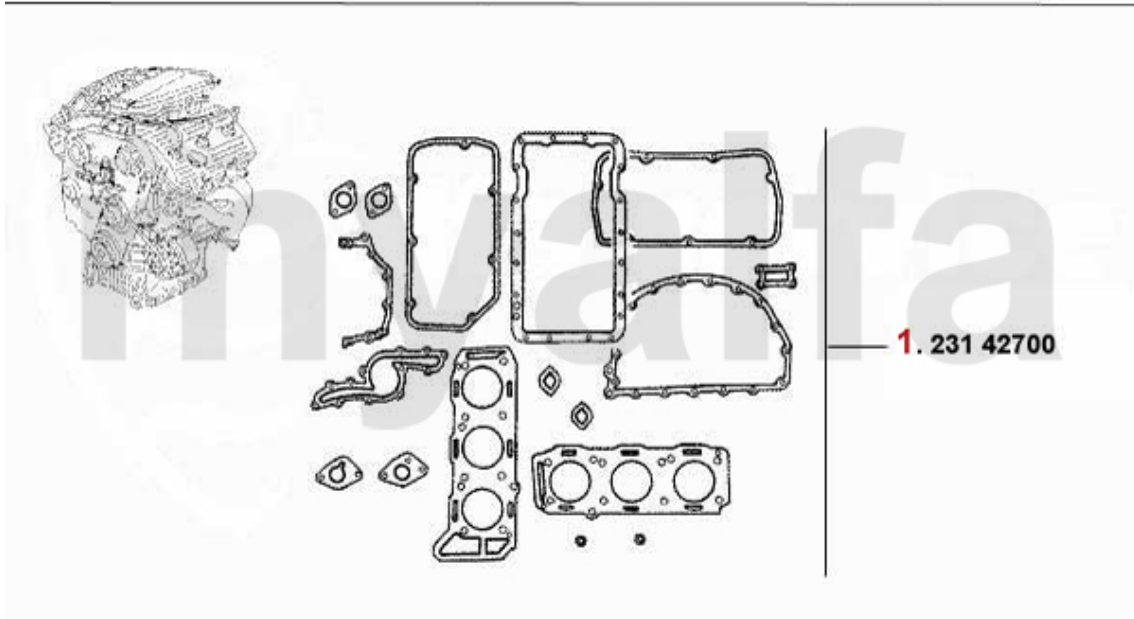


1 23236300 Kopfdichtsatz REINZ 6,75,90,GTV6 (116) 2.5 V6 Bj.1979-87

3.439,61 SEK

1	2310320	<i>Motordichtsatz ohne ZKD und Simmerringe Vergaser Bj.1969-82</i>	921,16 SEK
2	2330440	<i>Zylinderkopfdichtung 1600 REINZ (deutsche Erstausrüsterqualität)</i>	581,78 SEK
2	2330450	<i>Zylinderkopfdichtung 1750 REINZ (deutsche Erstausrüsterqualität)</i>	553,89 SEK
2	2330460	<i>Zylinderkopfdichtung 2000 REINZ (deutsche Erstausrüsterqualität)</i>	647,13 SEK
2	2330690	<i>Zylinderkopfdichtung 1600 Kupfer - 1,85 mm</i>	832,50 SEK
2	2330740	<i>Zylinderkopfdichtung 1300 Kupfer - 1,85 mm</i>	757,85 SEK
2	2330430	<i>Zylinderkopfdichtung 1300 REINZ (deutsche Erstausrüsterqualität)</i>	581,78 SEK
3	2330130	<i>Ventildeckeldichtung mit Silikoneinlage</i>	306,64 SEK
3	2330650	<i>Ventildeckeldichtung REINZ verstärkt (2mm)</i>	442,47 SEK
4	2330360	<i>Simmerring Kurbelwelle vorne 35/50/10, Originalqualität</i>	208,13 SEK
5	2330230	<i>Simmerring Kurbelwelle hinten 82/105/12 - 750/101/105/115/116 bis BJ. 1989, Originalqualität</i>	383,64 SEK
6	2330620	<i>Dichtung Ölwanneoberteil silikonbeschichtet</i>	378,93 SEK

Motordichtsatz/Full Set GTV/6 (116)



1 23142700 Motordichtsatz 6,75,90,GTV6 (116) 2.5 V6 Bj.1979-89

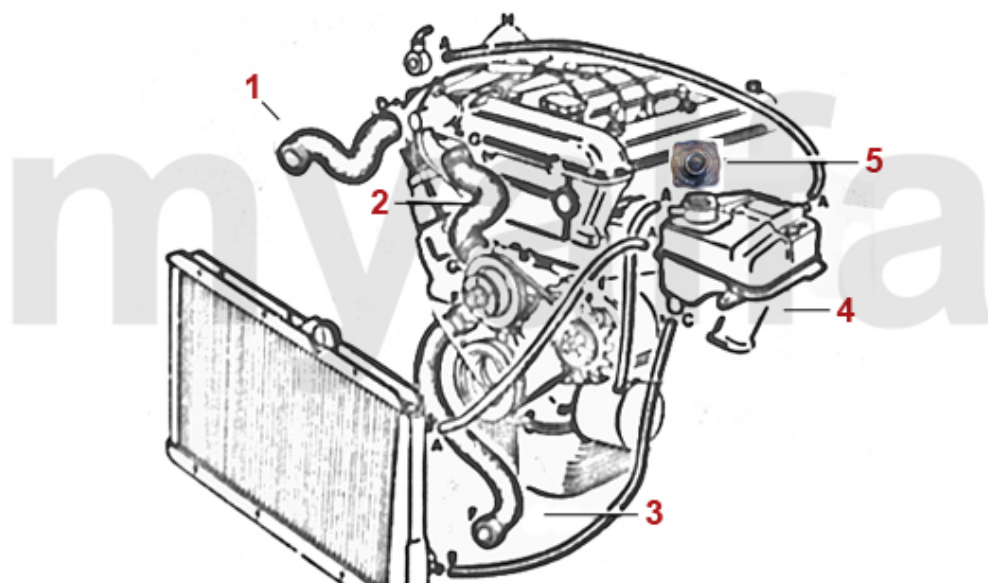
4.294,31 SEK

1	23324700	Ventildeckeldichtung links 6, 75,90 GTV(116),164,gtv/spider (916) Diverse 6-Zylinder	465,23 SEK
2	23324600	Ventildeckeldichtung rechts 6,75,90 GTV(116),164,gtv/spider (916) Diverse 6-Zylinder	465,23 SEK
3	23310900	Simmerring Nockenwelle 6, 75,90,164,166,GTV6 (116),gtv/ spider (916, RZ/SZ 6-Zylinder	195,92 SEK
4	23320800	Ansaugkrümmerdichtung 75 V6 RZ/SZ	57,17 SEK
5	3806636	Abgaskrümmerdichtung 75,155,164/Sup er,RZ,SZ,gtv/spider (916) 2.5/3.0 V 6	75,76 SEK
6	25223379	Ansauggummi 116 V6	173,72 SEK
7	23323600	Simmerring Kurbelwelle vorne Riemenscheibe)6,75,90,155,164,GTV(116),gtv/spider (916) div.	227,41 SEK
8	2330600	Simmerring Kurbelwelle hinten 84/105/12 Spider IE Bj.1990-93 Originalqualität	406,95 SEK
9	23311871	Ölwannendichtung GTV6, 75 2.5/3.0 V6, RZ/SZ	402,24 SEK
10	23311872	Dichtung Ölwanneunterteil 2.5 V6	205,63 SEK
11	23307294	Dichtring für Zündkerzenschacht V6/12V	68,82 SEK
12	2332550	Ventilschaftdichtung REINZ	57,17 SEK
13	2330840	Gummiring Laufbuchse 3.0 V6 (Satz 6 Stück)	343,96 SEK
13	2330990	Gummiring Laufbuchse 2.5 V6 (Satz 6 Stück)	343,96 SEK

1	2612002	Motorkühler Alfetta 1.6/1.8 Bj. 75- 84,2.0 Bj. 77-84,GTV (116) 2.0 ACHTUNG: auf Netzmaße a	Auf Anfrage
1	2611160	Aluminium Kühler natur Alfetta GTV 1. Serie 1974-81 Hochleistungsnetz	Auf Anfrage
2	2612012	Motorkühler Alfetta/Giulietta 1.8/ 2.0 Bj. 78-85 ACHTUNG: auf Netzmaße achten!!!	Auf Anfrage
3	2680600	Kühlerdeckel rund Fahrzeuge ohne Ausgleichsbehälter	145,69 SEK
3	2680610	Kühlerdeckel rund Fahrzeuge ohne Ausgleichsbehälter, verchromt	277,50 SEK
4	2680060	Kühlerdeckel eckig Fahrzeuge mit Ausgleichsbehälter	145,69 SEK
4	2680620	Kühlerdeckel eckig Fahrzeuge mit Ausgleichsbehälter, verchromt	277,50 SEK
4	9302640	Aufkleber Kühlerdeckel	57,17 SEK
5	2680260	Deckel Ausgleichsbehälter Bj.1968-89	115,44 SEK
5	2680490	Deckel Ausgleichsbehälter Bj.1968-89 verchromt	193,56 SEK

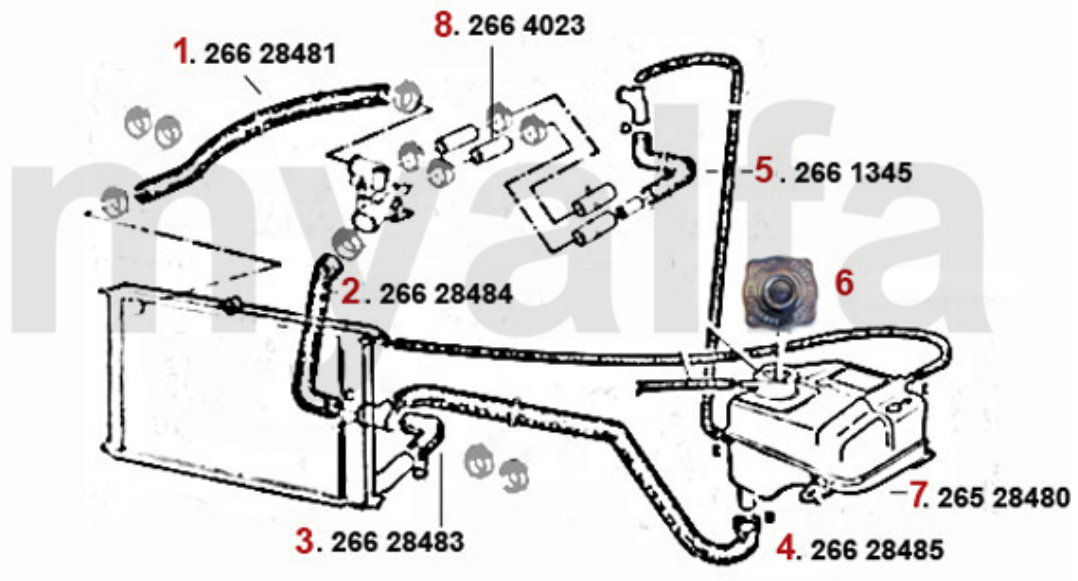
1	26132307	Aluminium Kühler GTV6 (116)	6.984,12 SEK
1	26132309	Motorkühler GTV6 (116) Neuteil	4.302,36 SEK
2	26528480	Kühlwasserausgleichsbehälter GTV6 (116)	1.142,61 SEK
3	2680600	Kühlerdeckel rund Fahrzeuge ohne Ausgleichsbehälter	145,69 SEK
3	2680610	Kühlerdeckel rund Fahrzeuge ohne Ausgleichsbehälter, verchromt	277,50 SEK
4	2680060	Kühlerdeckel eckig Fahrzeuge mit Ausgleichsbehälter	145,69 SEK
4	2680620	Kühlerdeckel eckig Fahrzeuge mit Ausgleichsbehälter, verchromt	277,50 SEK
5	26428370	SPAL Elektrolüfter GTV6, 75 Milano - saugend	1.387,50 SEK
6	2640030	Halter für Spal Elektrolüfter Befestigung seitlich am Rahmen	45,51 SEK
7	9302640	Aufkleber Kühlerdeckel	57,17 SEK

Kühlerschläuche/Radiator Hoses GTV/4 (116)



1	2661632	Kühlwasserschlauch GTV 2.0 (116) Kühler oben bis Bj.1981	337,02 SEK
1	26630560	Kühlwasserschlauch oben Alfetta/Giulietta 2. Serie, ab 1982	337,02 SEK
2	2660170	Kühlwasserschlauch Thermostat/ Wasserpumpe Vergasermodele	173,72 SEK
3	2661631	Kühlwasserschlauch unten GTV/4 116	484,24 SEK
4	26528480	Kühlwasserausgleichsbehälter GTV6 (116)	1.142,61 SEK
5	2680060	Kühlerdeckel eckig Fahrzeuge mit Ausgleichsbehälter	145,69 SEK

Kühlerschläuche/Radiator Hoses GTV/6 (116)



1	26628481	Kühlwasserschlauch GTV6 oben	280,97 SEK
2	26628484	Kühlwasserschlauch GTV6 unten Verteilerstück/Thermostat	280,97 SEK
3	26628483	Kühlwasserschlauch GTV6 unten Kühler zum Verteilerstück	248,36 SEK
4	26628485	Kühlwasserschlauch GTV6 unten Verteilerstück/ Ausgleichsbehälter	138,75 SEK
5	2661345	Kühlwasserschlauch GTV6 hinten (ab Thermostatgehäuse)	231,99 SEK
6	2680600	Kühlerdeckel rund Fahrzeuge ohne Ausgleichsbehälter	145,69 SEK
6	2680620	Kühlerdeckel eckig Fahrzeuge mit Ausgleichsbehälter, verchromt	277,50 SEK
7	26528480	Kühlwasserausgleichsbehälter GTV6 (116)	1.142,61 SEK
8	2664023	Kühlwasserschlauch für Thermostatgehäuse 145/6, 33 (905/907) Boxer, GTV6 (116), 75 V6	116,55 SEK

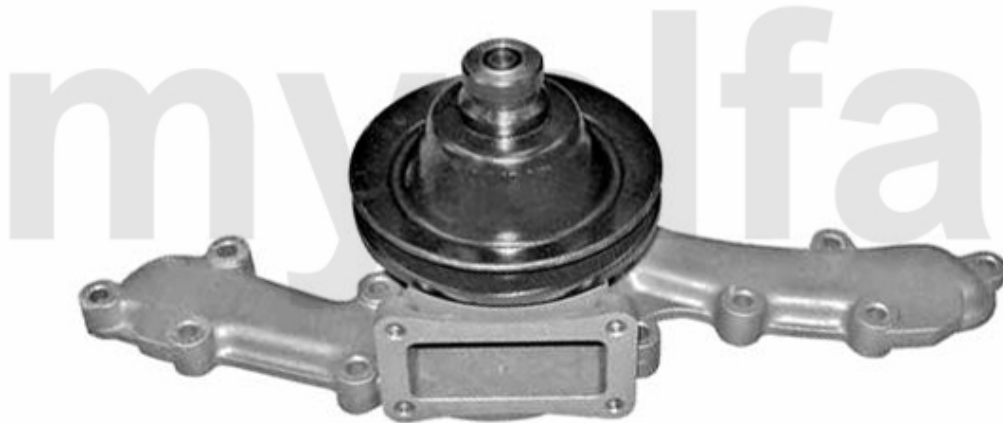
Wasserpumpe/Waterpump GTV/4 (116)



1	2622510	Wasserpumpe Alfetta/Giulietta/GTV (116),mech. Drehzahlmesser 1.6/1.8/2.0,mit Riemenscheibe	1.234,74 SEK
2	262510	Wasserpumpe 75, Alfetta, Giulietta, GTV (116) 1.6, 1.8, 2.0, ohne Drehzahlmesseranschluss	921,16 SEK
3	2620430	Wasserpumpe 2000 IE elektrischer Lüfter	1.340,88 SEK

Wasserpumpe/Waterpump GTV/6 (116)

1 262 610



1 262610 Wasserpumpe 6 2.0/2.5 ie, 75 2.5/3.0 V6, 90 2.0/2.5 ie, GTV6 (116)

1.737,29 SEK

Thermostat GT/V/4 (116)

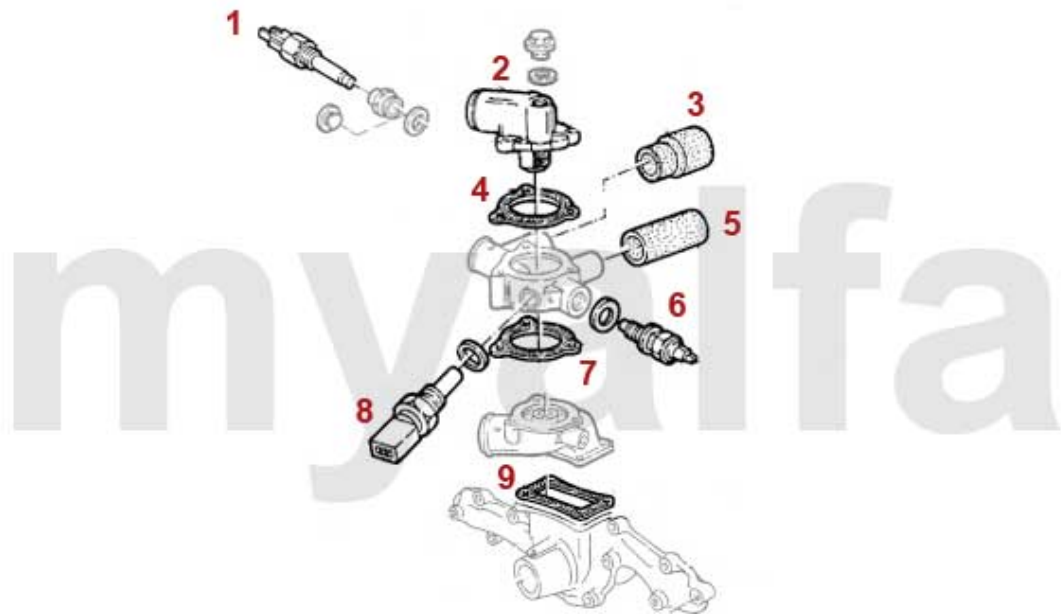


1 263 0080
Thermostateinsatz/
thermostat application



2 263 0090
Gehäuserthermostat/
thermostat w. housing

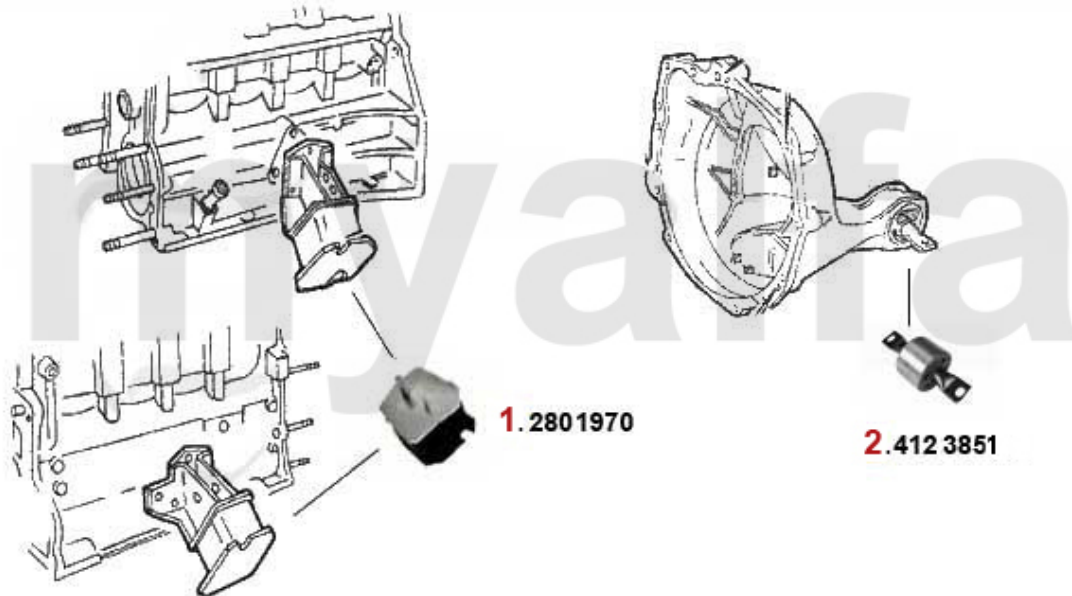
1	2630080	Thermostat 1300-2000 zum Einlegen	256,55 SEK
2	2630090	Thermostat 2000 mit Gehäuse Vergasermodele	441,92 SEK



1	25623385	Temperaturfühler 116 6-Zyl.	2.553,42 SEK
2	26323250	Thermostat GTV6, 75 V6, RZ/SZ öffnet bei 83 Grad Celsius	571,37 SEK
3	2668355	Kühlwasserschlauch am Thermostatgehäuse 75 2.5/3.0 V6 Bj.91 >/164 6-Zylinder Bj.>92	255,30 SEK
4	2337415	Dichtung Thermostat zu Verteilergehäuse 164/Super 3.0 V6	40,79 SEK
5	2668356	Kühlwasserschlauch am Thermostatgehäuse 75 2.5/3.0 V6 Bj.91 >/164 6-Zylinder Bj.>92	255,30 SEK
6	8626024	Geber Kühlwassertemperatur 75,155,1 64,RZ,SZ,gtv/spider (916) 6-Zylindere	Auf Anfrage
7	2337416	Dichtung Verteilergehäuse zur Wasserpumpe für Thermostat #60559862	69,38 SEK
8	86260183	Geber Kühlwassertemperatur 6, 75 V6, Alfetta 2.4 TD, GTV6 (116)	383,64 SEK
8	86260145	Geber Kühlwassertemperatur 33 (905/7), 75, 155, 164/Super, Spider(115), RZ/SZ, GTV/Spider(916)	319,54 SEK
9	23315713	Dichtung Wasserpumpe/Thermostat Gehäuse V6	42,04 SEK

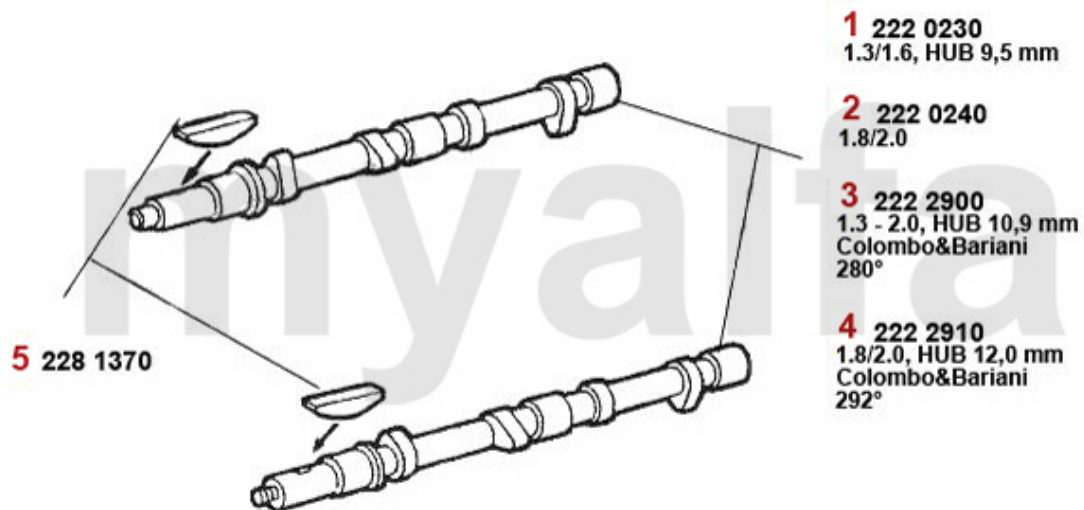
1	28080721	Motorlager auspuffseitig 75 90 Alfetta, Giulietta	685,56 SEK
2	28075461	Motorlager ansaugseitig 75,90 Alfetta, Giulietta	685,56 SEK
3	4122385	Motorlager hinten 75,90, GTV (116), Alfetta, Giulietta 4-Zylinder (62 mm)	378,93 SEK
4	41288901	Motorlager hinten Alfetta, Giulietta >1975 (64mm)	460,51 SEK

Motorlager/Engine Mount GTV/6 (116)



1	2801970	Motorlager links/rechts 75 V6, GTV6 (116), RZ/SZ	531,69 SEK
2	4123851	Motorlager hinten 75, 90, GTV6(116), SZ, RZ (64 mm)	425,55 SEK

Nockenwelle/Camshaft GT/V/4



1 222 0230
1.3/1.6, HUB 9,5 mm

2 222 0240
1.8/2.0

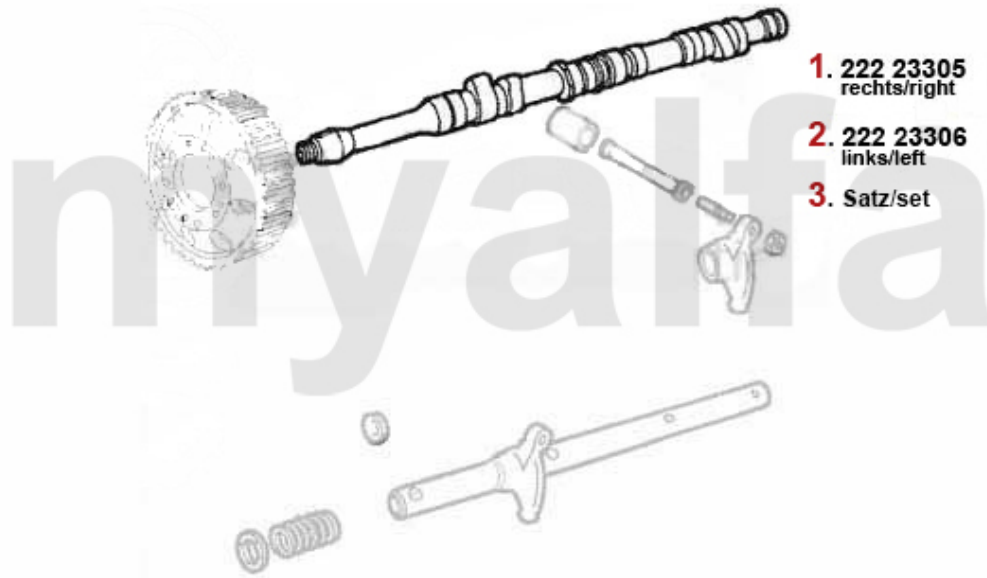
3 222 2900
1.3 - 2.0, HUB 10,9 mm
Colombo&Bariani
280°

4 222 2910
1.8/2.0, HUB 12,0 mm
Colombo&Bariani
292°

5 228 1370

3	2222900	Nockenwelle 1300-2000 Sport COLOMBO&BARIANI Hub 10.9mm 280 Grad	3.206,37 SEK
4	2222910	Nockenwelle 1750/2000 Sport COLOMBO&BARIANI Hub 12.0mm 292 Grad	3.206,37 SEK
5	2281370	Keil Nockenwelle	80,48 SEK

Nockenwelle/Camshaft GTV/6



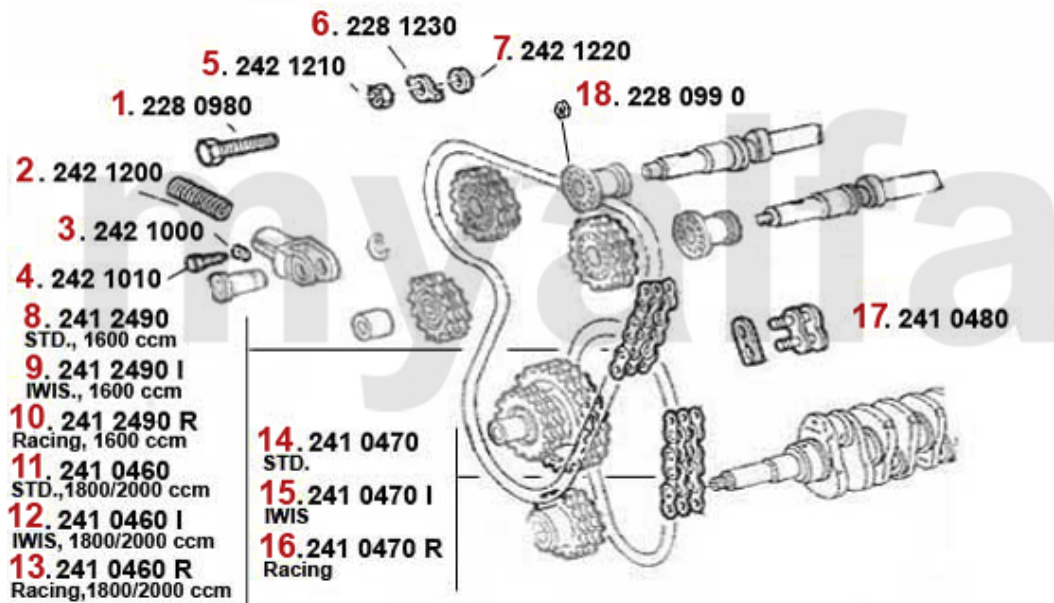
1. 222 23305
rechts/right

2. 222 23306
links/left

3. Satz/set

1	22223305	Nockenwelle rechts 75,90 2.5 V6 GTV/6	8.733,06 SEK
2	22223306	Nockenwelle links 75,90 2.5 V6, GTV6	Auf Anfrage
3	2222930	Satz Nockenwellen 2,5 V6 12V Hub 10,5 282/268 ϕ , GTV6, 75 Colombo & Bariani	11.648,06 SEK
3	2222940	KENT Nockenwellensatz 12.03 mm Hub Einlass 11.78 mm Hub Auslass 303 ϕ	11.018,42 SEK

Steuerkette/Timing Chain GT/V/4

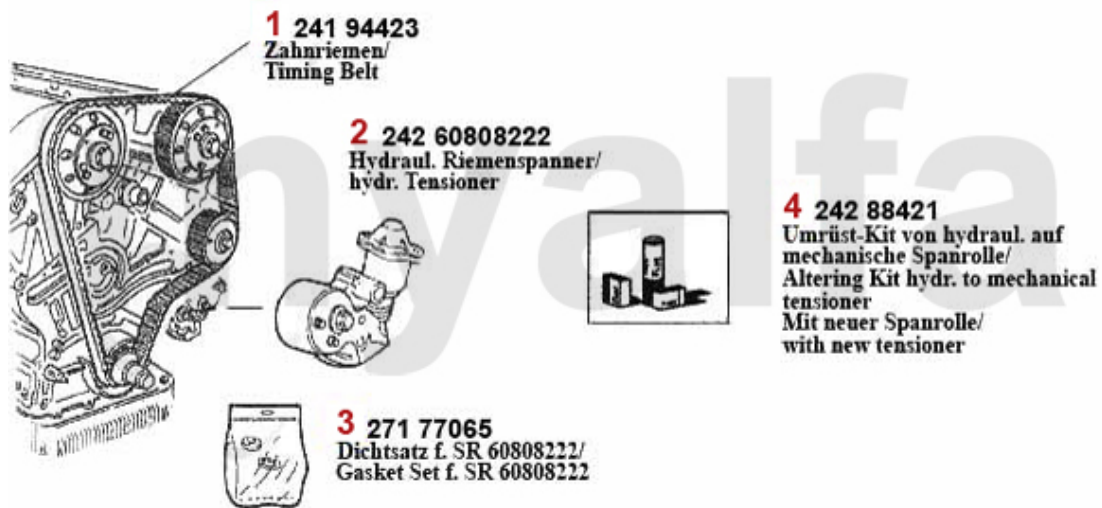


1	2280980	Sicherungsschraube Nockenwelle	40,79 SEK
2	2421200	Feder Kettenspanner	86,30 SEK
3	2421000	Keil Kettenspanner	64,10 SEK
4	2421010	Schraube Kettenspanner	80,48 SEK
5	2421210	Befestigungsmutter Kettenrad Nockenwelle	25,67 SEK
6	2281230	Sicherungsblech Kettenrad Nockenwelle	29,14 SEK
7	2421220	Unterlegscheibe Kettenrad Nockenwelle	Auf Anfrage
8	2412490	Steuerkette oben 1600 mit Kettenschloss	496,73 SEK
9	2412490I	Steuerkette IWIS 1600 mit Kettenschloss	931,57 SEK
10	2412490R	Steuerkette 1600 oben mit Kettenschloss IWIS RACING	1.107,64 SEK
11	2410460	Steuerkette oben 1750-2000 mit Kettenschloss	496,73 SEK
12	2410460I	Steuerkette IWIS 1750-2000 mit Kettenschloss	1.037,71 SEK
13	2410460R	Steuerkette 1750/2000 oben mit Kettenschloss IWIS RACING	1.107,64 SEK
14	2410470	Steuerkette unten 1300-2000 endlos	320,65 SEK
15	2410470I	Steuerkette IWIS 1300-2000 kurz endlos	553,89 SEK
16	2410470R	Steuerkette 1300 -2000 unten endlos IWIS RACING	676,27 SEK
17	2410480	Kettenschloss	87,41 SEK
18	2280990	Mutter Sicherungsschraube Nockenwelle	11,66 SEK

1	2240680	Ventilbecher - Tassenstößel OE-Qualität 101/105/115/116/75/155/164	204,10 SEK
1	2240710	Ventilbecher - Tassenstößel DLC RACING Made in Italy 101/105/115/116/75/155/164	460,51 SEK
2	2431140	Ventileinstellplättchenset 200 Stück 2,525 - 3,5 mm, Durchmesser 9mm	6.517,78 SEK
2	2430840	Ventileinstellplättchenset 205 Stück 1,5 - 2,5 mm, Durchmesser 9mm	6.517,78 SEK
2	2430430	Ventileinstellplättchen 9mm Bitte Größe angeben	144,58 SEK
3	2232960	Ventilkeil 9mm Ventil	22,20 SEK
4	2232740	Ventilfeder (Satz) 16 Stück	991,09 SEK
5	2232950	Unterlagring Ventilfeeder / Federteller	41,35 SEK
6	2232920	Federteller Ventilfeeder	Auf Anfrage
7	2230260	Einlassventil 1600-1750 41 mm	185,37 SEK
8	2230270	Einlassventil 2000 Vergaser 44 mm	197,03 SEK
9	2330670	Ventilschaftdichtung Einlassseite (mit zusätzlicher Dichtfeder)	Auf Anfrage
10	2231640	Ventilführungen Spider Bj.1990-93 Einspritzer	162,06 SEK
11	2230300	Auslassventil 1600-1750 Chromstahl 37 mm	194,67 SEK
12	2230320	Auslassventil 2000 Chromstahl 40 mm	244,89 SEK

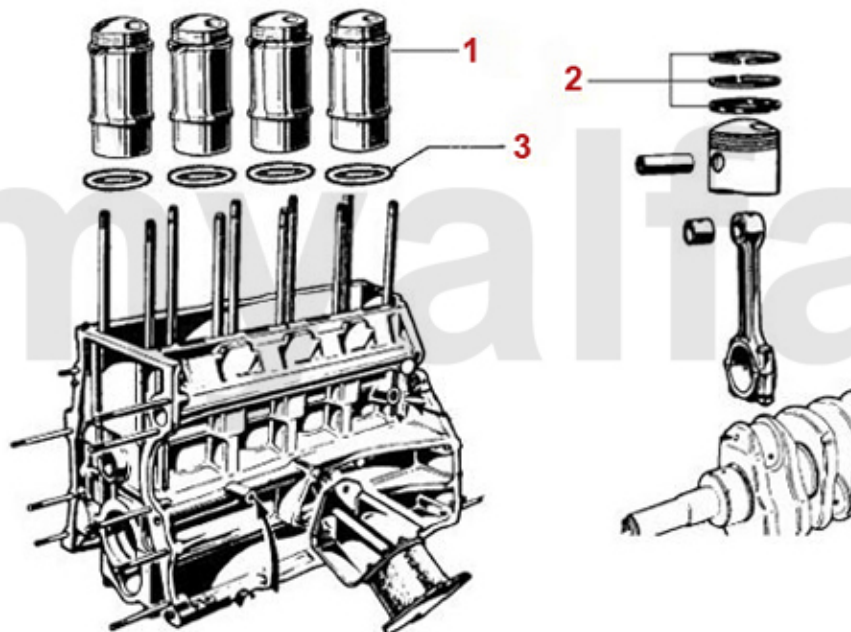
0	2240710	Ventilbecher - Tassenstößel DLC RACING Made in Italy 101/105/115/116/75/155/164	460,51 SEK
1	2281370	Keil Nockenwelle	80,48 SEK
2	22461041	Stößelbecher Auslassseite 75, 155, 164, RZ, SZ, GTV6	266,96 SEK
3	2247401	Stößelstange (Auslassseite) 75,155 164,166,RZ,SZ,gtv/spider (916),GTV/ 6	1.620,74 SEK
4	2247485	Einstellschraube für Kipphebelwelle 75. 155. 164, 166, RZ, SZ, GTV/Spider (916), GTV6	40,79 SEK
5	2240680	Ventilbecher - Tassenstößel OE-Qualität 101/105/115/116/75/155/164	204,10 SEK
6	2431140	Ventileinstellplättchenset 200 Stück 2,525 - 3,5 mm, Durchmesser 9mm	6.517,78 SEK
6	2430840	Ventileinstellplättchenset 205 Stück 1,5 - 2,5 mm, Durchmesser 9mm	6.517,78 SEK
6	2430430	Ventileinstellplättchen 9mm Bitte Größe angeben	144,58 SEK
7	2232960	Ventilkeil 9mm Ventil	22,20 SEK
8	2330670	Ventilschaftdichtung Einlassseite (mit zusätzlicher Dichtfeder)	Auf Anfrage
9	2232920	Federteller Ventilfeeder	Auf Anfrage
10	22391625	Ventil-Auslass 2.5 V6 6,75,90 GTV 6 -116	419,72 SEK
11	22391624	Ventil-Einlass 2.5 V6 6,75,90 GTV 6 -116	419,72 SEK
12	22315609	Ventilführung-Auslass 2.5/3.0 V6,6,7 5,90,164/Super,RZ,SZ, gtv/spider (916), Stahl	162,06 SEK
13	22315608	Ventilführung-Einlass 2.5 V6 675,90 GTV 6 (116)	162,06 SEK

Zahnriemen/Timing Belt GTV/6



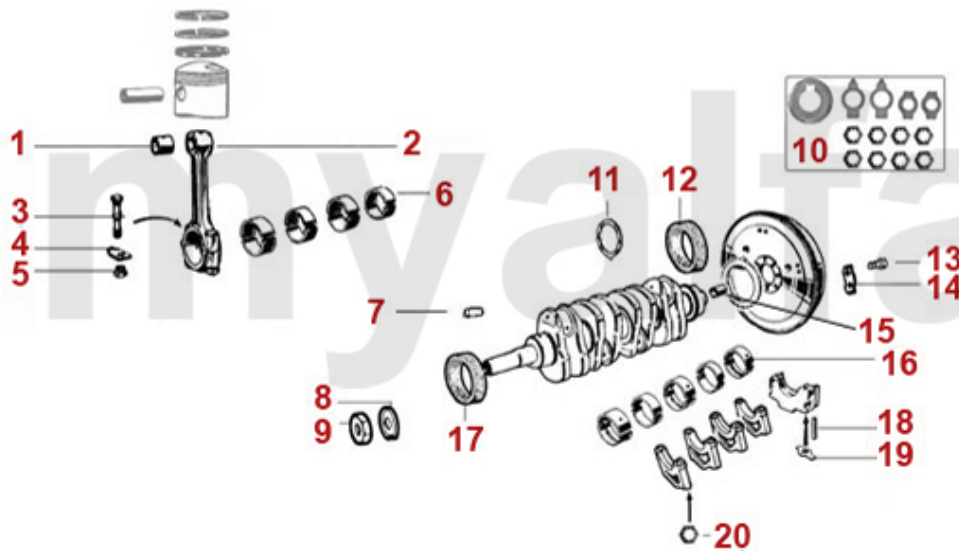
1	24194423	Zahnriemen 134SX254 6,75,90,164,GT/ V/6 (116),RZ/SZ 6-Zylinder Nockenwe lle	542,24 SEK
2	24208222	Spannrolle hydraulisch 75, 155, RZ, SZ, GTV6, 164/Super 6-Zylinder	Auf Anfrage
3	27177065	Dichtsatz für hydr. Riemenspanner 75,155,164,RZ,SZ 6-Zylinder	454,68 SEK
4	24288421	Umrüstsatz Spannrolle V6 hydraulisch auf mechanisch	2.203,63 SEK

Kolben/Pistons GT/V/4 (116)



1	2212215	Kolben / Laufbuchse 2000 Vergaser	1.690,67 SEK
1	2212235	Kolben / Laufbuchse 2000 hochverdichtend 10,4 : 1	1.853,84 SEK
1	2212195	Kolben / Laufbuchse 1600	1.620,74 SEK
1	2212205	Kolben / Laufbuchse 1750	1.620,74 SEK
1	2212245	Kolben / Laufbuchse 2000 Motronic	1.970,53 SEK
1	2212295	Kolben / Laufbuchse 1600 geschmiedet, Mahle	4.488,98 SEK
2	2282715	Kolbenringsatz 1600 1.5/1.75/3.5mm (für 1 Kolben)	Auf Anfrage
2	2280915	Kolbenringsatz 1600 1.5/1.75/4.0mm (für 1 Kolben)	412,78 SEK
2	2282235	Kolbenringsatz 1750 1.5/1.75/3.5mm (für 1 Kolben)	453,57 SEK
2	2282245	Kolbenringsatz 1750 1.5/1.75/4.0mm (für 1 Kolben)	454,68 SEK
2	2282935	Kolbenringsatz 2000 1.5/1.75/4.0mm (für 1 Kolben)	454,68 SEK
2	2280925	Kolbenringsatz 2000 1.5/1.75/4.5mm (für 1 Kolben)	426,80 SEK
3	2330880	Gummiring Laufbuchse 1600/1750	40,79 SEK
3	2330900	Gummiring Laufbuchse 2000	28,58 SEK

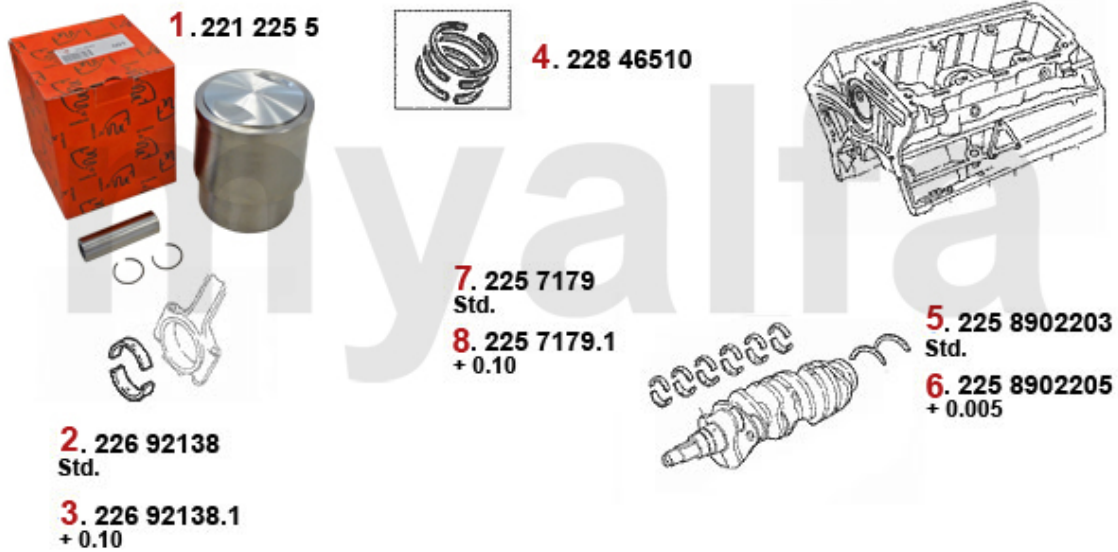
Lager/Bearings GT/V/4 (116)



1	2260150	Pleuellager (Satz) KING XP Racing 1600-2000	1.364,19 SEK
2	2130130	Pleuelstange 1600 gebraucht (Bitte Gewicht angeben)	Auf Anfrage
2	2130140	Pleuelstange 1750 gebraucht (Bitte Gewicht angeben)	Auf Anfrage
2	2130150	Pleuelstange 2000 neu	1.504,05 SEK
3	2261050	Pleuelschraube 1750-2000 (Satz 2Stk.) auch für 1600 verwendbar	231,99 SEK
4	2261390	Sicherungsblech Pleuelmutter (Satz 2) 1600-1750	30,25 SEK
5	2261080	Pleuelmutter 1600-2000	57,17 SEK
6	2261120	Pleuelbuchse 1600 - 2000	239,07 SEK
6	2260200	Pleuellager (Satz) 1600-2000 1. Übermaß 0,10	722,89 SEK
6	2260220	Pleuellager (Satz) 1600-2000 2. Übermaß 0,20	722,89 SEK
6	2260780	Pleuellager (Satz) 1600-2000 3. Übermaß 0,30	722,89 SEK
6	2260180	Pleuellager (Satz) 1600-2000 Standardmaß	722,89 SEK
7	2280950	Alustopfen Kurbelwelle (Satz 6) Durchmesser 6 mm	139,86 SEK
7	2280960	Alustopfen Kurbelwelle (Satz 6) Durchmesser 6,25 mm	139,86 SEK
8	2280970	Sicherungsblech Kurbelwellenmutter Riemenscheibe	60,63 SEK
9	2280940	Mutter M20 Kurbelwelle Riemenscheibe Bj. 1963-89	227,41 SEK
10	2282730	Sicherungsblechsatz 13-teilig Hauptlager / Nockenwellen / Riemenscheibe	250,72 SEK
11	2240810	Anlaufscheiben Satz - 101/105/115/116/75/155/164 - Standard	250,72 SEK
11	2240820	Anlaufscheiben Satz - 101/105/115/116/75/155/164 - 0,005	332,31 SEK
11	2240830	Anlaufscheiben Satz - 101/105/115/116/75/155/164 - 0,010	320,65 SEK
12	2330230	Simmerring Kurbelwelle hinten 82/105/12 - 750/101/105/115/116 bis BJ. 1989, Originalqualität	383,64 SEK
13	4211550	Schraube Schwungscheibe 6 Loch	57,72 SEK
13	4211560	Schraube Schwungscheibe 8 Loch	68,82 SEK
14	4211500	Sicherungsblech Schraube Schwungscheibe (Satz 4 Stk,) 8 Loch	115,44 SEK
15	2251110	Buchse Kurbelwelle hinten Durchmesser 24 mm	127,10 SEK
15	2251100	Buchse Kurbelwelle hinten Durchmesser 20 mm	127,10 SEK
16	2250100	Hauptlager (Satz) 1300-2000 1. Übermaß 0,10	873,29 SEK

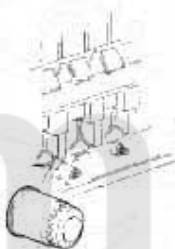









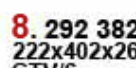
16	2250110	Hauptlager (Satz) 1300-2000 2. Übermaß 0,20	873,29 SEK
16	2250090	Hauptlager (Satz) 1300-2000 Standardmaß	873,29 SEK
16	2250150	Hauptlager (Satz) KING XP Racing 1300-2000 STD - 101/105/115/116/75/155/164	2.390,25 SEK
17	2330220	Simmerring Kurbelwelle vorne 35/50/10	110,72 SEK
18	2331550	Gummizylinder 5. Hauptlager	46,07 SEK
19	2251490	Sicherungsblech 5. Hauptlager	17,48 SEK
20	2282700	Sicherungsmutter 1. - 4. Hauptlager	22,20 SEK

Kolben/Pistons GTV/6 (116)



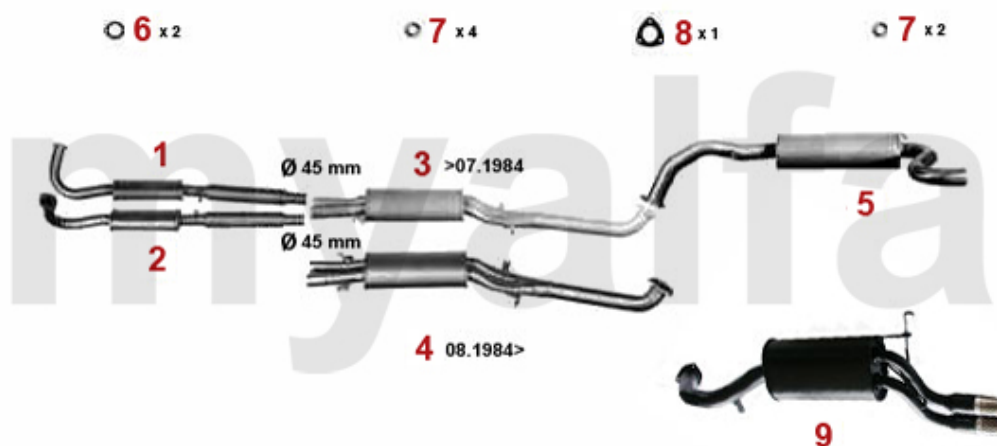
1	2212255	Kolben/Buchse 2.5 V6, 1980-97,6, 75, 90, 155, 164, Alfetta / GTV6	2.069,60 SEK
2	22692138	Pleuellagersatz 6, GTV6, 75, 90, 156, 164,166 V6/24V STD	1.154,26 SEK
3	226138.1	Pleuellagersatz 6,75,164/Super,GTV/ 6 2.5/3.0 V6 12 +0.10	1.048,26 SEK
4	22846510	Kolbenringsatz 75,90,GTV6 2.5 V6 (für 1 Kolben)	465,23 SEK
5	22502203	Anlaufscheiben Satz Standard V6	Auf Anfrage
6	22502205	Anlaufscheiben Satz 0,005 V6	Auf Anfrage
7	2257179	Hauptlagersatz GTV 6 (116),75 90, 156, 164, 166 V6/24V STD	1.164,81 SEK
8	2251791	Hauptlagersatz +0.10 75,90,155,156, 164/Super,166,gtv/spider (916),RZ/ SZ,Nuovo GT	1.142,61 SEK

Filter GT/V/6

Oelfilter/Oilfilter	Luftfilter/Airfilter
 <p>1. 291 125 4-Cyl.</p>  <p>2. 291 123 6-Cyl.</p>	 <p>3. 292 0020 400 mm</p>  <p>4. 292 0010 350 mm</p>  <p>5. 292 116 148x338x32 mm GT 1.6</p>
Kraftstofffilter/Fuelfilter	
 <p>9. 293 0070 Fispa 35 mm</p>  <p>10. 2930140 Bosch 82x153x3 mm</p>  <p>11. 293 13 Leitungsfilters in-line filter universal</p>	 <p>6. 292 151 375x155x345 mm GT/V 1.8/2.0 Vergaser/Carb</p>  <p>7. 292 015 0 229x341x28 mm</p>  <p>8. 292 382 222x402x26 mm GTV/6</p>

1	291125	Ölfilter Arna,Sud/Sprint, 116 4-Zylinder,145/6,155,164/Super Anschraubpatrone	138,75 SEK
2	291123	Ölfilter Arna,Sud/Sprint,33 (905/7) 116 6-Zylinder/Turbo,75,90,33(905/7),155,164,RZ/SZ An	127,65 SEK
3	2920020	Luftfilter 1300-2000 400mm lang	274,03 SEK
4	2920010	Luftfilter 1600-2000 350mm lang	274,03 SEK
5	292116	Luftfilter Alfetta, Giulietta, GTV/4 (116) 1.3/1.6 eckig	698,47 SEK
6	292151	Luftfilter 75, 90, Alfetta, Giulietta, GTV/4 (116), 2.0, eckig	285,69 SEK
7	2920150	Luftfilter Spider IE 1986-93/75 TS/IE/Turbo	360,33 SEK
8	292382	Luftfilter 75, 90, GTV6 (116), RZ, SZ 6-Zylinder eckig	378,93 SEK
9	2930070	Benzinfilter Durchmesser 35mm FISPA	87,41 SEK
10	2930140	Benzinfilter Spider 2000 IE Bj.1986-93	309,00 SEK
11	29313	Kraftstoffleitungsfiler diverse Modelle (universal)	92,13 SEK

Abgasanlage/Exhaustsystem GTV/6

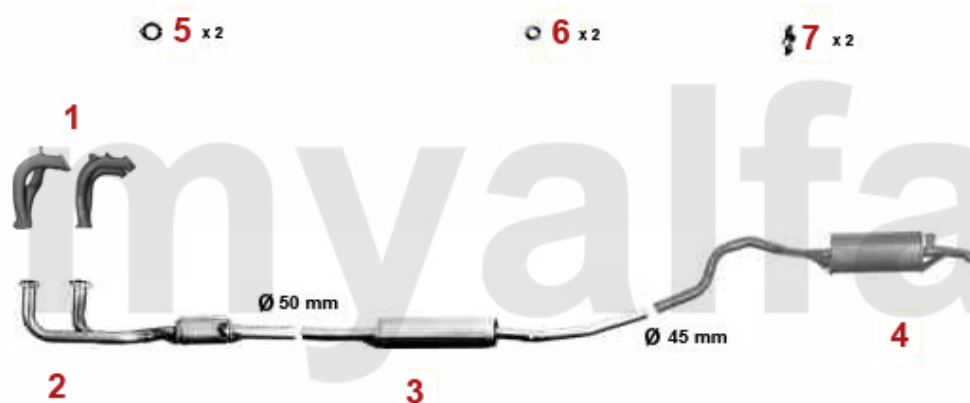


GTV/6 (116) 2.5 116 KW

1980 - 87

1	33205203	Vorderer Topf rechts 75,90 GTV(116) 6-zylinder	2.284,10 SEK
2	33205213	Vorderer Topf links 75,90 GTV (116) 6-zylinder	2.284,10 SEK
3	34105206	Mitteltopf GTV6 Bj. >7.1984	4.069,26 SEK
4	34105406	Mitteltopf GTV6 Bj. 7.1984>	3.089,82 SEK
5	35105207	Endtopf GTV6 2.5	3.136,44 SEK
6	38094406	Dichtung VSD GTV6,75/90 V6	75,90 SEK
7	38091011	Gummiring/Auspuff-Aufhängung Diverse Modelle	26,78 SEK
8	38094483	Dichtung am KAT 164 Super turbo MSD/NSD GTV6	92,13 SEK
9	3621170	Sport-Endschalldämpfer Ansa GTV6 (116)	4.768,84 SEK

Abgasanlage/Exhaustsystem GTV/4

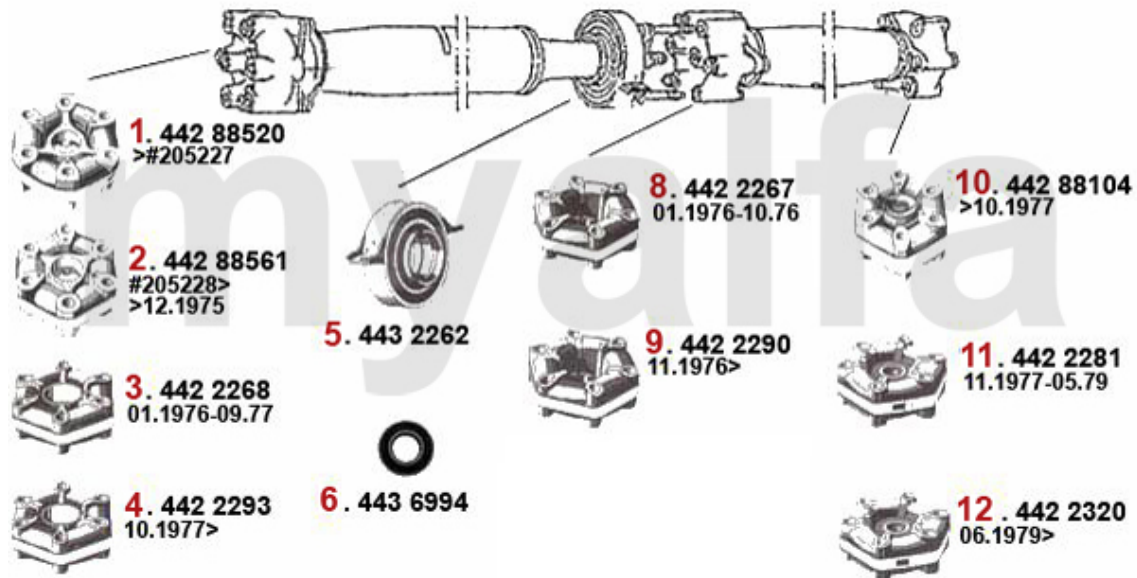


Alfetta GT/GTV/4 (116) 1.6/1.8/2.0 79-96 KW

1976 - 86

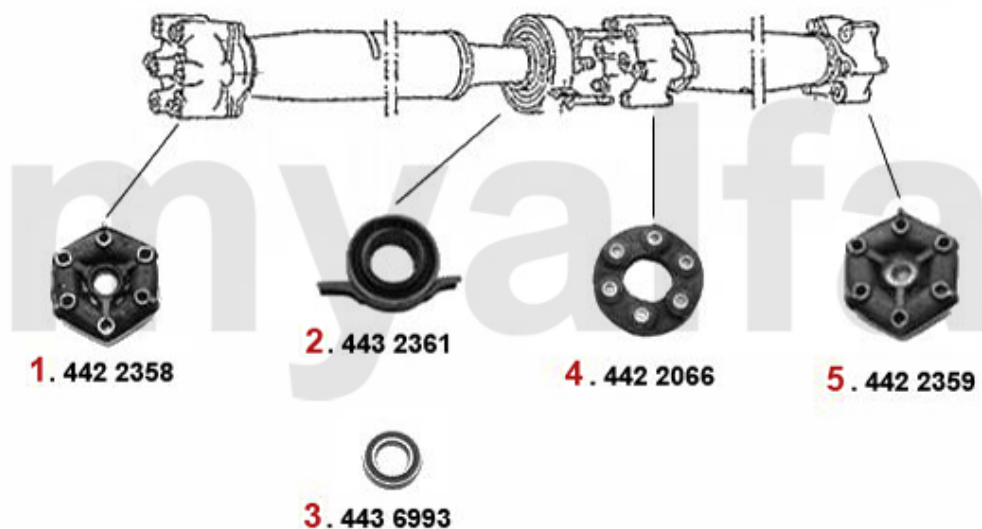
1	31121084	Abgaskrümmen 2+3 116 4-Zylinder	Auf Anfrage
1	31121536	Abgaskrümmen 1+4 116 4-Zylinder	Auf Anfrage
2	33203703	Vorschalldämpfer GTV (116) 1.6 Bj. 77-85	2.670,11 SEK
2	33203803	Vorschalldämpfer GTV (116) 1.8,2.0 Bj. 77-85	2.302,83 SEK
3	34103776	Mitteltopf GTV (116) 1.6,1.8 2.0 Bj. 77-85	1.329,23 SEK
4	35103707	Endtopf GTV (116) 1.6,1.8,2.0	2.203,63 SEK
5	38094413	Dichtung VSD Alfetta Guilietta,75, 90, 155, 164	80,48 SEK
6	38091011	Gummiring/Auspuff-Aufhängung Diverse Modelle	26,78 SEK
7	38091024	Gummi/Auspuffaufhängung Alfetta, Giulietta,75,90	54,81 SEK

Antriebswelle/Driveshaft Alfetta



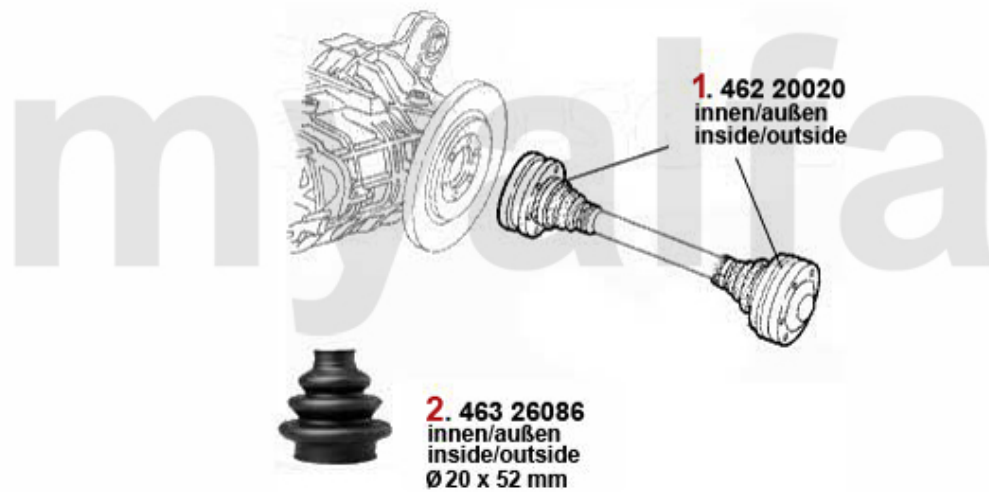
1	44288520	HD-Scheibe vorne Alfetta >#205227	Auf Anfrage
2	44288561	HD-Scheibe vorne Alfetta # 205228> Bj. >12.75	Auf Anfrage
3	4422268	HD-Scheibe vorne Alfetta Bj. 01.1976-09.77	Auf Anfrage
4	4422293	HD-Scheibe vorne Alfetta, Giulietta Bj. 10.1977>, 75, 90 4-Zylinder, beide Seiten offen	991,09 SEK
5	4432262	Mittelwellenlager 75,90 4-zylinder 33 4X4,Alfetta, Giulietta	566,66 SEK
6	4436994	Kugellager für Mittelwelle Alfetta, Giulietta, GTV (116),75 4-Zylinder	290,27 SEK
8	4422267	HD-Scheibe mitte Alfetta Bj. >10.76 Giulietta Bj. 81>	Auf Anfrage
9	4422290	HD-Scheibe mitte Alfetta Giulietta Bj. 11.76>,75,90	1.375,85 SEK
10	44288104	HD-Scheibe hinten Alfetta Bj.>10.77	Auf Anfrage
11	4422281	HD-Scheibe hinten Giulietta Bj. >5. 79,Alfetta Bj. 10.77-5.79	Auf Anfrage
12	4422320	HD-Scheibe hinten Alfetta, Giulietta Bj.06.1979>, 75, 90 4-Zylinder, eine Seite reduziert	1.014,40 SEK

Antriebswelle/Driveshaft GTV/6 (116)



1	4422358	HD-Scheibe vorne GTV6 (116), 75, 90 6-Zylinder, RZ, SZ	2.320,32 SEK
2	4432361	Mittelwellenlager 116 6-Zylinder	757,85 SEK
3	4436993	Kugellager für Mittelwelle 116 6- Zylinder	290,27 SEK
4	4422066	HD-Scheibe mitte GTV6, 75 V6	1.386,39 SEK
5	4422359	HD-Scheibe hinten GTV6 (116), 75, 90 6-Zylinder, RZ, SZ	2.320,32 SEK

Seitenwelle/Side Shaft GT/V/4



1	46220020	Gelenksatz innen/außen 75,90,Alfetta, Giulietta,GTV(116) alle 4-Zylinder	1.620,60 SEK
2	46326086	Achsmanschettensatz innen/ aussen 75,90,Alfetta, GiuliettaGTV (116) alle 4-Zylinder	346,88 SEK

Seitenwelle/Side Shaft GTV/6



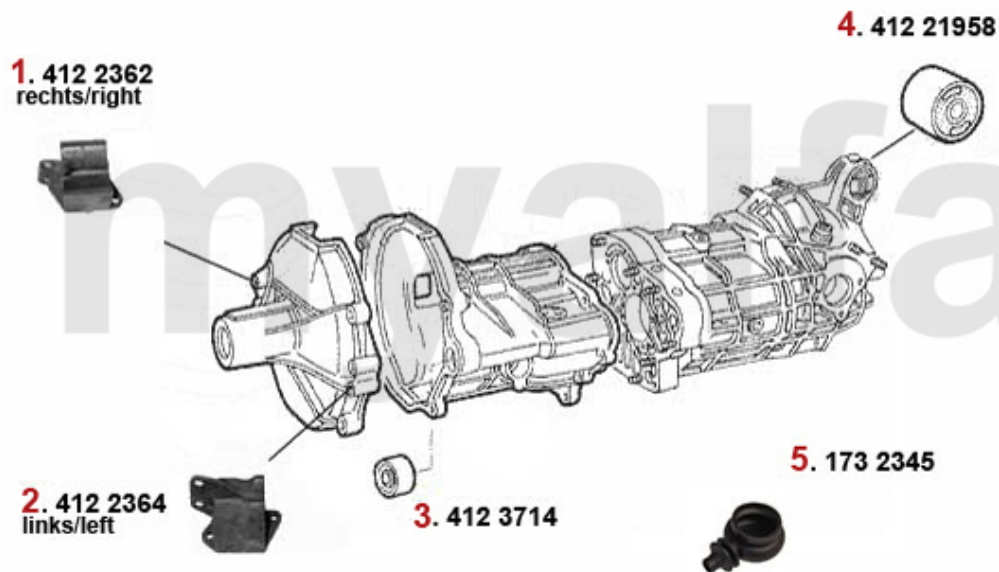
1 46220021 Gelenksatz innen/außen 6,75 90,116 6-Zylinder,Turbo,TD

990,95 SEK

2 46326113 Achsmanschettensatz innen/ aussen 6,75,GTV6 2.5 (116) 6-Zylinder

277,50 SEK

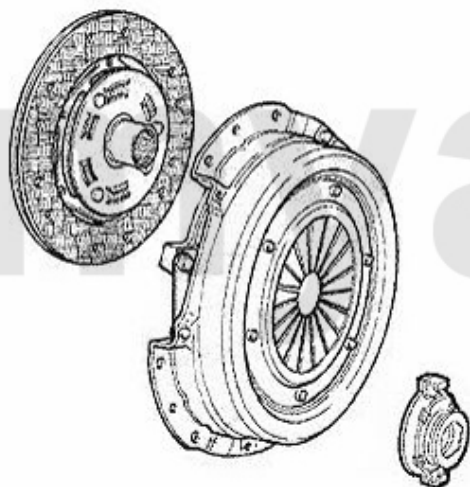
Getriebeaufhängung/Gear Mount GTV/6 (116)



1	4122362	Getriebeaufhängung rechts 75 1.8 Turbo/3.0 V6, Giulietta 2.0 Turbo RZ/SZ, GTV6	451,22 SEK
2	4122364	Getriebeaufhängung links 75 1.8 Turbo/2.5/3.0 V6, Giulietta 2.0 Turbo, RZ/SZ, GTV6	451,22 SEK
3	4123714	Buchse Schalthebel am Getriebe 75, 90, RZ, SZ	320,65 SEK
4	41221958	Getriebeaufhängung hinten 75, 90, RZ SZ, Alfetta, Giulietta, GTV (116)	348,68 SEK
5	1732345	Schalthebelmanschette innen Alfetta, Giulietta, GTV (116)	208,68 SEK

1	41287694	Getriebeaufhängung rechts 116	406,95 SEK
2	41287688	Getriebeaufhängung links 116 bis 1983	406,95 SEK
3	4122363	Getriebeaufhängung links 116 ab 1983	406,95 SEK
4	43921139	Schutzkappe f. Ausrückhebel Alfetta Giulietta, GTV (116), 75, 90	162,06 SEK
5	4123714	Buchse Schalthebel am Getriebe 75, 90, RZ, SZ	320,65 SEK
6	41221958	Getriebeaufhängung hinten 75, 90, RZ SZ, Alfetta, Giulietta, GTV (116)	348,68 SEK
7	1732345	Schalthebelmanschette innen Alfetta, Giulietta, GTV (116)	208,68 SEK
8	1733119	Schalthebelabdeckung 75, 90, RZ/SZ (ES30), 116 6-Zylinder	185,37 SEK
8	1732346	Schalthebelmanschette Alfetta, Giulietta, GTV (116), 75, 90, RZ, SZ	1.329,23 SEK

Kupplungs-Kit/Clutch Set GTV/4



1. 431 9003
Ø 215 mm
1.6/1.8/2.0

2. 436 24
Führungshülse/
guide bush

1	4319003	Kupplungs-Kit Alfetta, Giulietta, 75 GTV (116) 1.6/1.8/2.0/ie/TS/TD Bj. 74-92	4.069,26 SEK
2	43624	Nadellager 75,RZ,SZ,Alfetta Giulietta,GTV (116)	523,50 SEK

Kupplungs-Kit/Clutch Set GTV/6

1. 431 132900
Set Ø 190 mm



2. 431 101300
Umrüstung auf 1-Scheiben System, incl. Schwungscheibe/
Altering kit for 1-disc clutch,
Altering kit for 1-disc clutch,
incl. flywheel

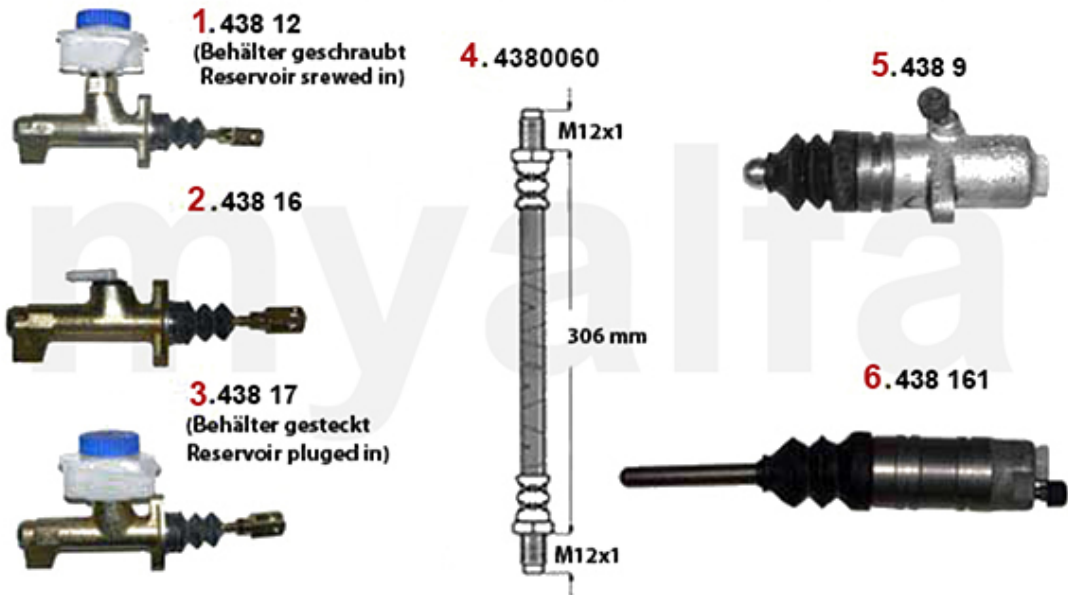


3. 436 24
Führungslager/
pilot bearing



1	43132900	Kupplungs-Kit GTV6 (116) leic ht verstärkte Sachs-Kupplung, Zwischenring muß alt genommen	Auf Anfrage
2	43101300	Kupplungs Kit Umrüstung auf Einscheiben-System 75 V6, GTV6, ES 30 SZ / RZ	23.027,78 SEK
3	43624	Nadellager 75,RZ,SZ,Alfetta Giulietta,GTV (116)	523,50 SEK

Kupplungsbetätigung/Clutch Actuation GTV/4/6 (116)



1	43812	Kupplungsgeberzylinder Alfetta, Giulietta, GTV 2.0 (116), Behälter geschraubt	1.163,70 SEK
2	43816	Kupplungsgeberzylinder 75,90, Alfetta, Giulietta, RZ, SZ	991,09 SEK
3	43817	Kupplungsgeberzylinder Alfetta, Giulietta, GTV, GTV6 (116), Behälter gesteckt	1.136,78 SEK
4	4380060	Kupplungsschlauch	230,88 SEK
4	4380090	Kupplungsschlauch Stahlflex	535,16 SEK
5	4389	Kupplungsnehmerzylinder 75,90 Alfetta, Giulietta, GTV(116) 4-Zylinder	757,85 SEK
6	438161	Kupplungsnehmerzylinder 75,90 RZ, SZ 6-Zylinder	1.154,26 SEK

1	51921363	Federgummi HA 116 / 75 oben	178,43 SEK
2	51821362	Blechring Feder hinten unten / oben Alfetta / GT/V 4/6 / 75	103,79 SEK
3	514120	Fahrwerksfeder hinten Alfetta GTV (116)	1.118,19 SEK
4	5164120	Feder-Kit (116) 30 mm Tieferlegung GTV6, Alfa 75	2.447,41 SEK
5	51921364	Federgummi HA 116 / 75 unten	221,58 SEK



1 >1985

3 1985>



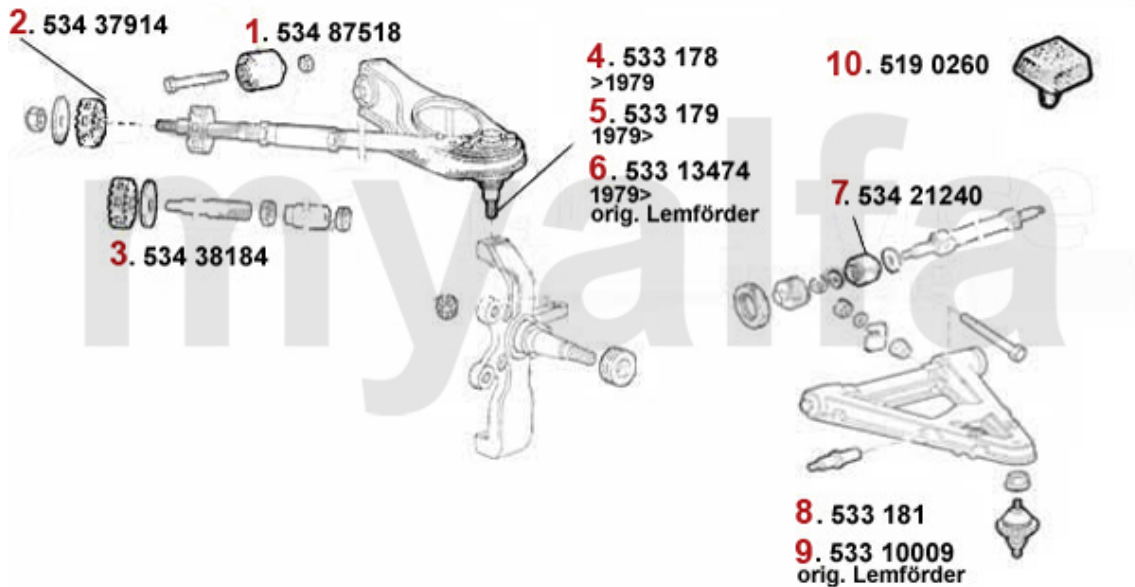
2 >1985

4 1985>

myalfa

1	51112189	Stoßdämpfer Standard 116 Vorderachse Bj. bis 1985	1.270,95 SEK
1	5122241	KONI gelb 116 Vorderachse Bj. bis 1985	1.504,05 SEK
1	51260465	Bilstein Sport B6 116 Vorderachse Bj. bis 1985	2.308,66 SEK
2	51112191	Stoßdämpfer Standard 116 Hinterachse Bj. bis 1985	1.270,95 SEK
2	5122242	KONI gelb 116 Hinterachse Bj. bis 1985	1.492,40 SEK
2	51260475	Bilstein Sport B6 116 Hinterachse Bj. bis 1985	2.308,66 SEK
3	51170574	Stoßdämpfer Standard 116 Vorderachse Bj. ab 1985	Auf Anfrage
3	5122570	KONI gelb 116 Vorderachse Bj. ab 1985>	1.456,32 SEK
3	51261175	Bilstein Sport B6 116 Vorderachse Bj. ab 1985	1.980,93 SEK
4	51170575	Stoßdämpfer Standard 116 Hinterachse Bj. ab 1985	1.457,43 SEK
4	5122571	KONI gelb 116 Hinterachse Bj. ab 1985	1.456,32 SEK
4	51261176	Bilstein Sport B6 116 Hinterachse Bj. ab 1985	1.980,93 SEK

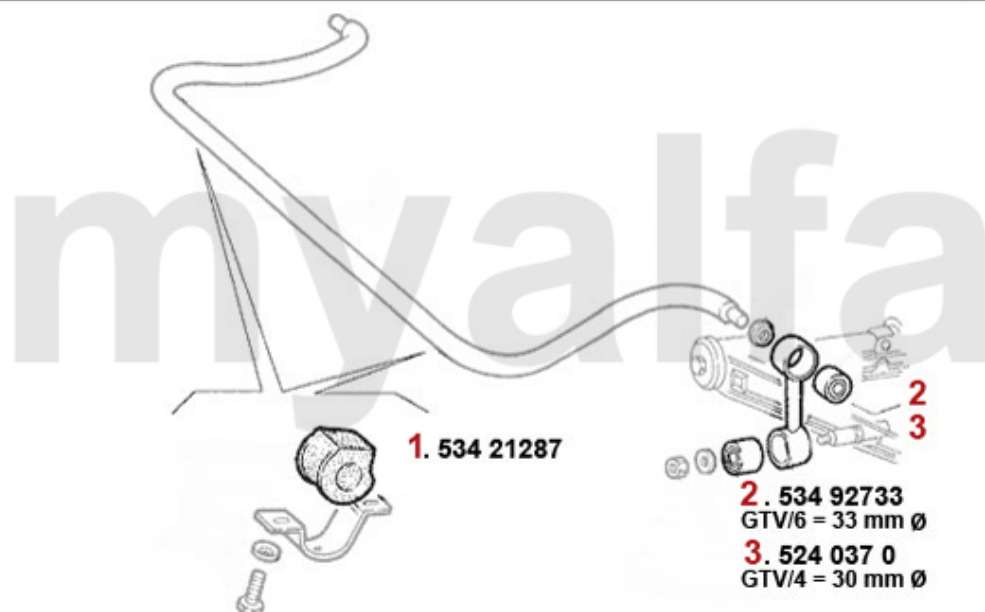
Aufhängung/Attachment GTV/4/6 vorne/front



1	53487518	Querlenkerbuchse VA 75,GTV6 (116) RZ/SZ, benötigte Stückzahl: 2	138,75 SEK
2	53437914	Zapfenstopfen 75, GTV6 (116) benötigte Stückzahl: 2	52,45 SEK
2	5340061	Zugstrebenbuchse 75, GTV6, SUPER FLEX, (Satz 1 Auto) Ersetzt: 2x 53437914 2x 534381	815,02 SEK
3	53438184	Mutterstopfen 75,GTV6 (116) benötigte Stückzahl: 2	52,45 SEK
4	533178	Traggelenk oben Alfetta/ Giulietta GTV (116) Bj. >79	454,68 SEK
5	533179	Traggelenk oben Alfetta, Giulietta, GTV6 (116) Bj. 1979>,75,90	454,68 SEK
6	53313474	Traggelenk Lemförde Alfetta Giulietta	Auf Anfrage
7	53421240	Lagerbuchse Querlenker vorne 116	485,63 SEK
8	533181	Traggelenk unten 75, 90, Alfetta ,Giulietta, GTV6 (116)	500,19 SEK
9	53310009	Traggelenk Lemförde Alfetta, Giulietta,75,90,GTV(116),RZ,SZ	Auf Anfrage
10	5190260	Anschlaggummi Querlenker Bj.1969-93 oben	103,79 SEK

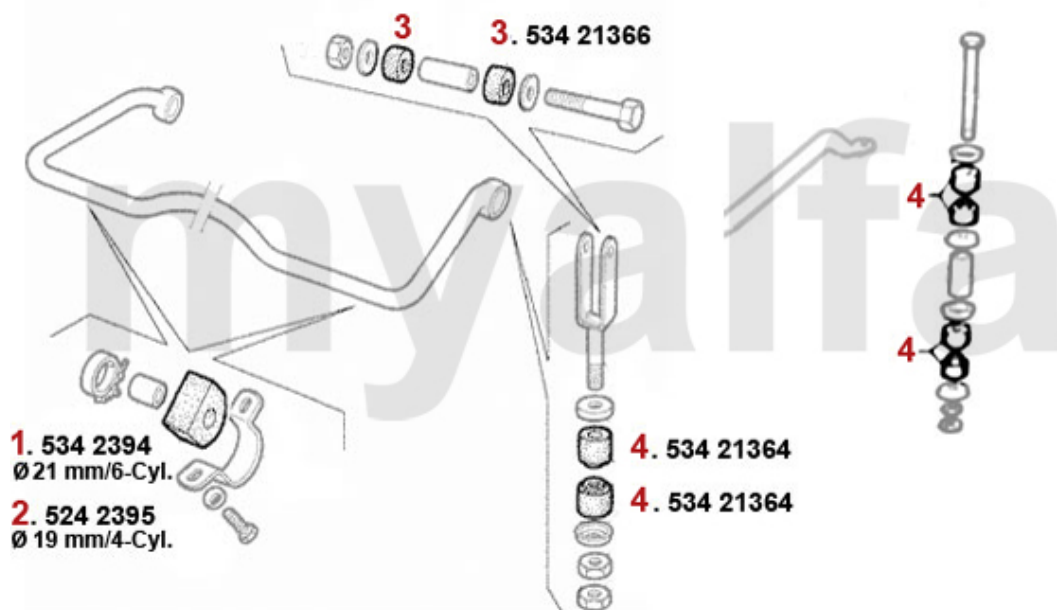
1	5341970	Satz SUPER FLEX Buchsen für Wattgestänge, 116	1.387,50 SEK
1	53487492	Silentbock Hinterachse 75, Alfetta, Giulietta, GTV6, RZ/SZ benötigte Stückzahl:4	111,97 SEK
2	53421327	Aufhängungsbuchse hinten/mitte Alfetta, Giulietta, GTV/6 (116), 75, RZ/SZ	204,10 SEK
3	53493399	Buchse Dedion vorne 53mm Transaxle, V6 & Twin Spark	348,68 SEK
3	53488248	Buchse Dedion vorne 45mm Transaxle, 4-Zylinder außer Twin Spark	Auf Anfrage
3	5341160	Umrüstung "UNI-BALL" WATT-Gestänge 116/6-Zylinder	2.087,08 SEK
3	5340090	Buchse Dedion vorne 53mm Transaxle, V6 & Twin Spark, verstärkt, Superflex	728,72 SEK
3	5340100	Buchse Dedion vorne 45mm, 4-Zylinder außer Twin Spark, verstärkt, Superflex	670,44 SEK
4	53433966	Distanzring für Aufhängung 116 Hinten, Mitte	Auf Anfrage
5	54122226	Lagerbock Hinterachs-Rahmen rechts 75, GTV6	1.026,06 SEK
6	54122225	Lagerbock Hinterachsrahmen links 75, GTV6	1.026,06 SEK
7	51421323	Drehstab HA 116	Auf Anfrage

Stabilisator vorne/Stabilizer front GTV/4/6 (116)



1	53421287	Stabilisatorgummi vorne Satz (2) 22mm Alfetta, Giulietta, GTV6, 75	185,37 SEK
2	53492733	Silentbuchse Stabilisatorarm vorne oben/unten Durchmesser 33 mm, ab Bj. 1969	138,75 SEK
3	5240370	Silentbuchse Stabilisatorarm vorne oben Durchmesser 30 mm, ab Bj. 1969	115,44 SEK

Stabilisator hinten/Stabilizer rear GTV/4/6 (116)



1	5342394	Stabilisatorgummi hinten Satz (2) 21mm Alfetta, Giulietta, 75	343,96 SEK
2	5242395	Stabilisatorgummi hinten SUPER FLEX (Satz) 19mm 75 1.6-1.8 ie	309,00 SEK
3	53421366	Buchse für Stabilisator hinten oben Alfetta, Giulietta, GTV6 (116), 75, 90	71,18 SEK
4	53421364	Zugstangenbuchse hinten Alfetta, Giulietta, GTV6 (116), 75 (Gummibuchse)	45,51 SEK

Radlager/Wheel Bearing GT/V/4 (116)

vorne/front:



1. 544 612
>12.1977

2. 544 613
12.1977-02.80

3. 544 614
02.1980>

6

hinten/rear:



4. 544 1733 2
rechts/right

5. 544 1733 1
links/left

1	544612	Radlagersatz vorne Alfetta/GT (116) 1.6/1.8 Bj. >12.76	612,17 SEK
2	544613	Radlagersatz vorne Alfetta/GT (116) 1.6 Bj.1977-2.80, 1.8/2.0/TD Bj.>2.80, Giulietta 1.3/1.6	670,44 SEK
3	544614	Radlagersatz vorne 75,90, Alfetta/ Giulietta/ GTV (116)Bj.3.1980>, RZ/SZ	612,17 SEK
4	54417332	Radlagersatz hinten rechts 6 ,75 Bj.5.-9.85, 90 Bj.84-9.85,Alfetta/Giulietta alle Modelle	1.037,71 SEK
5	54417331	Radlagersatz hinten links Alfa 6, 75 Bj.5.85-9.85, 90 84-5.85, Alfetta/Giulietta alle Modelle	1.037,71 SEK
6	5191160	Fettkappe Radnabe vorne 116 Alfetta/Giulietta/GTV(116)/75	104,90 SEK

Radlager/Wheel Bearing GTV/6

vorne/front:



1. 544 614

6

hinten/rear:



2. 544 1733 2
rechts/right
>12.1984

3. 544 1733 1
links/left
>12.1984

4. 544 1737 2
rechts/right
01.1985>

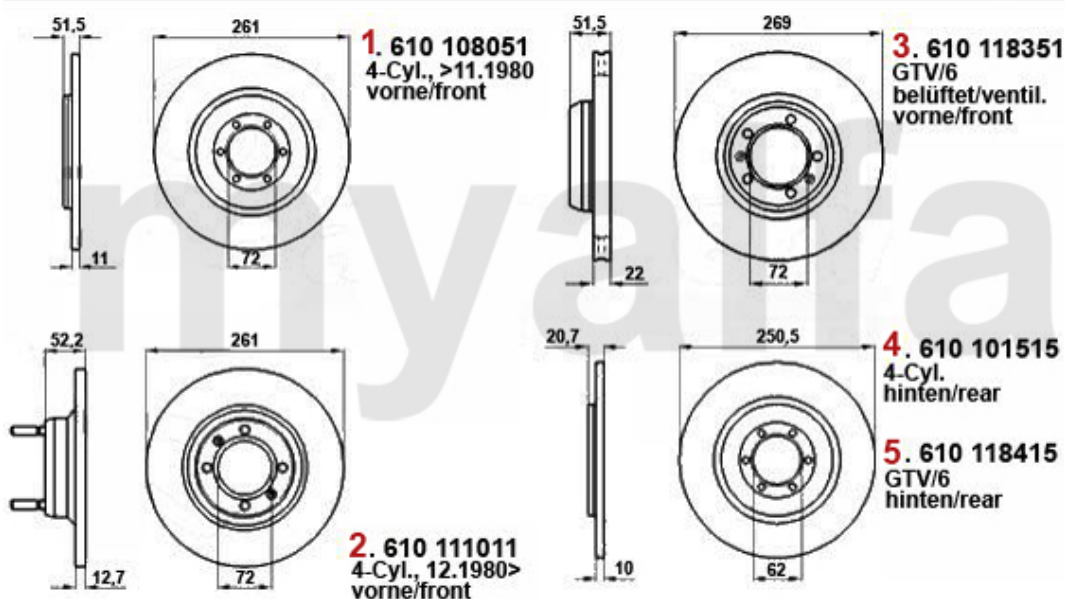
5. 544 1737 1
links/left
01.1985>

1	544614	Radlagersatz vorne 75,90, Alfetta/ Giulietta/ GTV (116)Bj.3.1980>, RZ/SZ	612,17 SEK
2	54417332	Radlagersatz hinten rechts 6 ,75 Bj.5.-9.85, 90 Bj.84-9.85,Alfetta/Giulietta alle Modelle	1.037,71 SEK
3	54417331	Radlagersatz hinten links Alfa 6, 75 Bj.5.85-9.85, 90 84-5.85, Alfetta/Giulietta alle Modelle	1.037,71 SEK
4	54417372	Radlagersatz hinten rechts 75, 90, GTV6 (116) Bj. 01.85>	1.013,29 SEK
5	54417371	Radlagersatz hinten links 75, 90, GTV6 (116) Bj. 01.1985 >	1.013,29 SEK
6	5191160	Fettkappe Radnabe vorne 116 Alfetta/Giulietta/GTV(116)/75	104,90 SEK



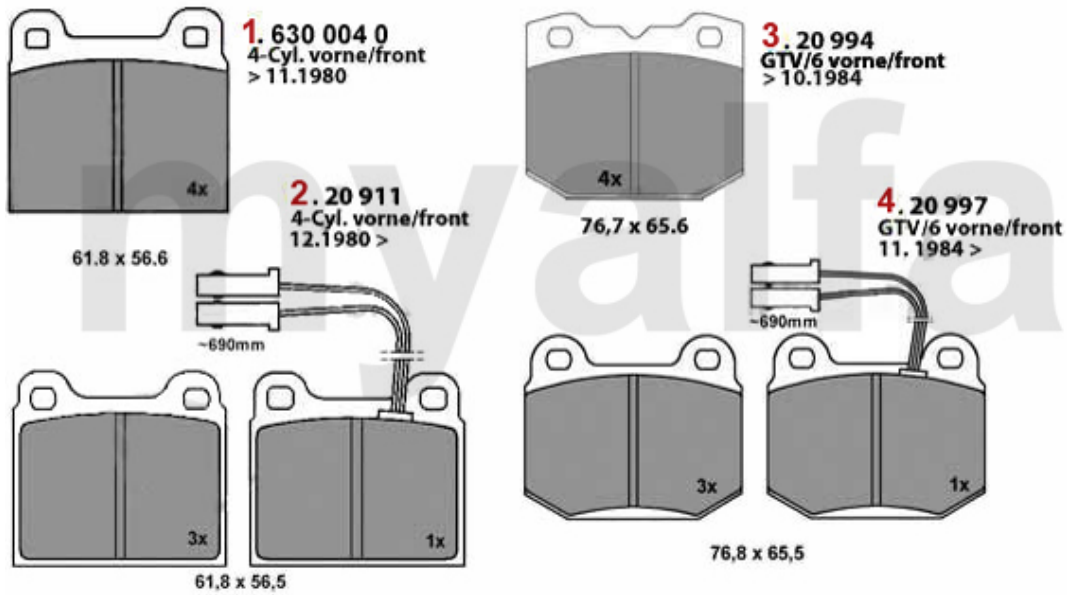
1	5541300	Axialgelenk Alfetta, Giulietta, GTV (116), 75, 90 - Ausführung für SPICA, Rechtsgewinde	476,88 SEK
2	554180	Spurstangenkopf außen Alfetta GTV6, Giulietta, 75, 90, RZ, SZ	332,31 SEK
3	5552291	Lenkmanschette 6,75,90, Alfetta, Giulietta Servolenkung Bj. 79-84	263,49 SEK
3	55522911	Lenkmanschette Li Spica 75,90,RZ,SZ Alfetta Bj. 79-85, ohne Servolenkung, 29/37 mm	243,65 SEK
3	5552269	Lenkmanschette links Alfetta Giulietta für Spica-Lenkung	348,68 SEK
3	5552270	Lenkmanschette rechts Alfetta Giulietta für Spica Lenkung	291,51 SEK
4	55511600	Lenkmanschetten-Satz Universal 2 Stk. perforiert	378,93 SEK

Bremsscheiben/Brakedisks GTV/6 (116)



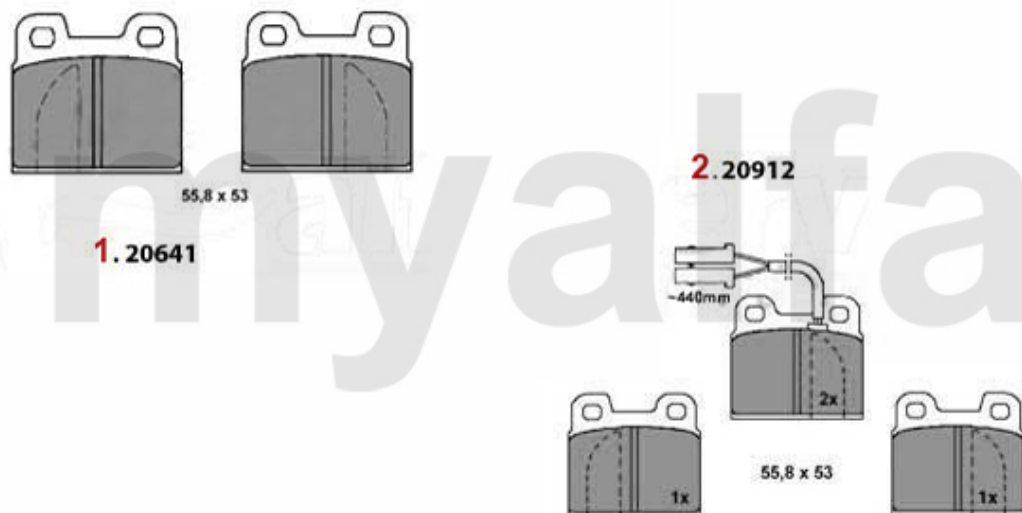
1	61008051	Bremsscheibe VA Alfetta 1.6/1.8/ 2.0 bj. 72-84/ 2.0 TD Bj. 79-81 GTV (116) 1.6/1.8/2.0 Bj.	1.107,64 SEK
2	61011011	Bremsscheibe VA Alfetta 2.0/2.4 TD bj. 81-84,GTV (116) bj. 78-86, 75 2.0 bj. 05.85-10.88/2	1.107,64 SEK
3	61018351	Bremsscheibe VA 75 1.8 turbo/2.0 TS 2.5/3.0 V6,90 2.5 V6,GTV/6 (116)	1.040,63 SEK
4	61001515	Bremsscheibe HA Alfetta alle bj. 11.81>,Giulietta alle,GTV (116), alle bj. 11.80>,75 1.6/1	815,02 SEK
5	61018415	Bremsscheibe HA GTV6 2.5 (116) 75 1.8 turbo/2.5/3.0 V6 90 2.5 ie/2.4 TD	670,44 SEK

Bremsbeläge/Brakepads GT/V/6 (116) vorne/front



1	6300040	Bremsbeläge 1300/1600 Bj.1966-85 vorne	285,69 SEK
2	20911150	SBB VA mit WE 116 4Zyl. 75 1.6/1.8 IE Bj. >09.89 Bremssystem: Ate	1.107,64 SEK
3	20944165	SBB Vorderachse GTV6 (116) Bremssystem: Brembo	1.182,29 SEK
4	20916505	SBB VA mit WE 75 2.0/TD/2.5/3.0/V6 Bj.1985-8.89, 90 2.0ie/2.4 TD Bremssystem: Brembo	1.120,55 SEK

Bremsbeläge/Brakepads GT/V/6 (116) hinten/rear



1 20615004 SBB HA Alfetta, Giulietta, GTV (116) Ate-Bremse

581,78 SEK

2 20912150 SBB HA mit Warnkontakt 75 Bj.>08.89 90 1.8/2.0/2.5

897,85 SEK

Bremsbelagzubehör/Brakepadattachment GT/V/6 (116)

1. 650 902
passend für/suitable for:
13 004 00
20 911
vorne/front



2. 650 007
passend für/suitable for:
20 997
vorne/front



3. 650 968
passend für/suitable for:
20 641
20 912
hinten/rear



1	650902	SBB-Zubehör für 1300400/20034 4x stift 2x kreuzfeder	89,77 SEK
2	650007	SBB-Zubehör für einen Sattel BREMBO ALUMINIUM	116,00 SEK
3	650968	SBB-Zubehör 116 HA f. 20641 20912	231,99 SEK

Bremszangen/Calipers GT/V/6 (116)



1. 661 0291
links/left
vorne/front
4-Cyl.

2. 661 0292
rechts/right
vorne/front
4-Cyl.

7. 677 0370
vorne/front
links+rechts/
left+right

3. 661 211027
links/left
vorne/front
6-Cyl.
Brembo Alu

4. 661 211028
rechts/right
vorne/front
6-Cyl.
Brembo Alu

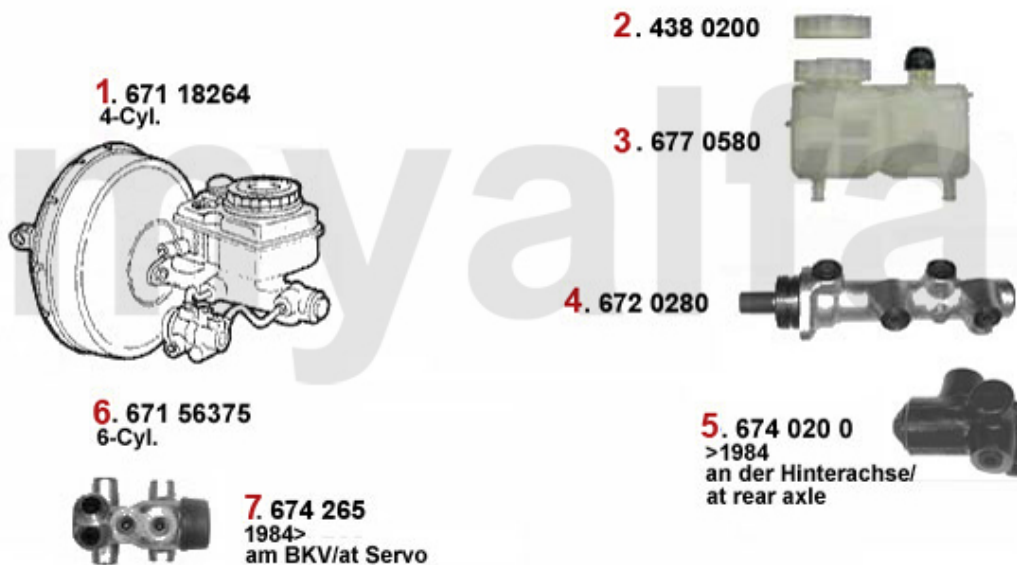
5. 661 211007
links/left
hinten/rear

6. 661 211008
rechts/right
hinten/rear

8. 662 381
hinten/rear
links oder rechts/
left or right

1	6610291	Bremssattel 1300-1600 Bj.1964-85 vorne links, System ATE	1.853,84 SEK
2	6610292	Bremssattel 1300-1600 Bj.1964-85 vorne rechts, System ATE	1.853,84 SEK
3	66111027	Bremssattel Aluminium Typ Brembo vorne links GTV6 / 75 V6 / 90 V6	2.553,42 SEK
4	66111028	Bremssattel Aluminium Typ Brembo vorne rechts GTV6 / 75 V6 / 90 V6	2.553,42 SEK
5	66111007	Bremssattel hinten links, Alfetta/Giulietta/GTV 6 (116), 75, 90, Bremssystem: ATE	2.553,42 SEK
6	66111008	Bremssattel hinten rechts, Alfetta/ Giulietta/ GTV 6 (116), 75, 90, Bremssystem: ATE	2.553,42 SEK
7	6770370	Reparatursatz Bremssättel vorne System ATE	263,49 SEK
8	662381	Rep.-Satz Bremssattel hinten Ate Alfetta, Giulietta, GTV6 (116), 75, 90	542,24 SEK

BKV/Hauptbremszylinder/Brakeservo/Brake master cylinder GT/V/6 (116)



1	67118264	Bremskraftverstärker 75 1.6/1.8/2.0 /ie/TS/2.5/3.0 V6/2.0/2.4 TD Bj. > 9.89,90 1.8/2.0 ie/	3.257,16 SEK
2	4380200	Deckel Ausgleichsbehälter, hängende Pedale	138,75 SEK
3	6770580	Bremsflüssigkeitsbehälter Hauptbremszylinder hängende Pedale, 1 Deckel	Auf Anfrage
4	6720280	Hauptbremszylinder hängende Pedale 20,6mm	1.467,98 SEK
4	67245043	Hauptbremszylinder ATE Orig. hängende Pedale 20,6mm	2.856,59 SEK
5	6740200	Bremskraftregler System ATE	2.740,04 SEK
6	67156375	Bremskraftverstärker V6 75/GTV6/90/RZ/SZ Zagato	5.584,97 SEK
7	674265	Bremskraftregler 75,90,Giulietta,GT /V 2.0 (116)	2.553,42 SEK

Bremskraftregler/Brake Valve GT/V/6

1. 674 265
am Hauptbremszylinder/
at the brake master cyl.



2. 674 0200
an der Hinterachse/
at the rear axle
System: Ate



3. 674 55
an der Hinterachse/
at the rear axle
System: Bendix



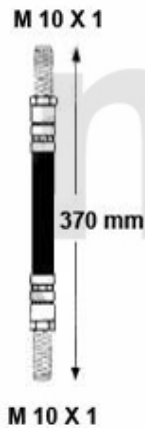
4. 6740220



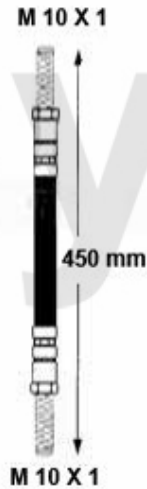
1	674265	Bremskraftregler 75,90,Giulietta,GT /V 2.0 (116)	2.553,42 SEK
2	6740200	Bremskraftregler System ATE	2.740,04 SEK
3	67455	Bremskraftregler 33/SW (907) mit ABS	Auf Anfrage
4	6740220	Bremskraftregler Bonaldi Giulia, Spider, GT Bertone, Alfetta, GTV4 (116) bis Bj, 1984	1.572,87 SEK

Bremsschlauch/Brake Hose GT/V/6 (116)

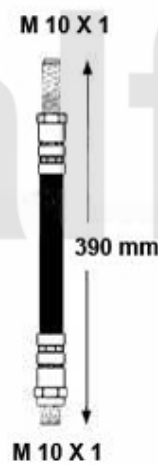
1. 676 516850
vorne/front
>01.1981



2. 676 510084
vorne/front
02.1981>



3. 676 516851
hinten/rear
>01.1981



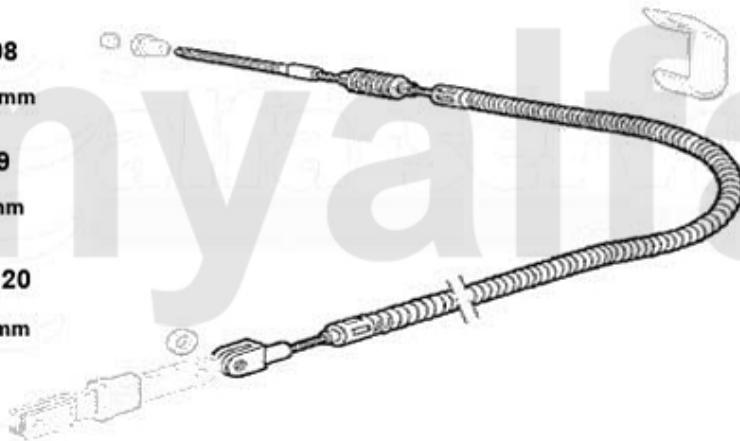
4. 676 516868
hinten/rear
02.1981>



1	67616850 Bremsschlauch vorne Alfetta, Giulietta Bj. >04.83, GTV6 (116) Bj. >01.81 370 mm Länge	309,00 SEK
2	67610084 Bremsschlauch vorne Alfetta 1.6/ 1.8/2.0/2.4TD, Giulietta 1.3/1.6/ 1.8/turbo/2.0/turbo bj.	277,50 SEK
3	67616851 Bremsschlauch hinten 75,90, Alfetta, Giulietta, RZ, SZ ACHTUNG: auf Länge achten!	309,00 SEK
4	67616868 Bremsschlauch hinten GTV6 Bj. ab 1981, GTV (916) 1.8TS 16V, 6	263,49 SEK

Handbremsseil/Brake Cable GT/V/6 (116)

- 1.680 0208**
>1979
1260/1535 mm
- GTV/6
- 2.680 2519**
1980>
1335/1615 mm
- GTV/6
- 3.680 25120**
GTV/6
1078/1360 mm



1	680208	<i>Handbremsseil Alfetta/GT Bj. >79</i>	624,38 SEK
2	6802519	<i>Handbremsseil Alfetta, Giulietta, GTV/4, 75, alle 116 1980></i>	555,00 SEK
3	68025120	<i>Handbremsseil GTV 6 (116)</i>	555,00 SEK

Zündverteiler/Distributor GT/V/4

1. 815 0280
System: Bosch



2. 816 0360
System: Bosch



3. 817 0320
System: Bosch



4. 815 0730
System: Bosch



5. 815 0030
System: Marelli
>1982



6. 816 0070
System: Marelli
>1982



7. 816 0810
System: Marelli
1982>



8. 817 0050
System: Marelli
>1982



9. 817 0800
System: Marelli
1982>



1	8150280	Zündkontakt Bj.1968-89 für BOSCH	109,61 SEK
2	8160360	Verteilerfinger für BOSCH, kontaktgesteuerte Zündung, gesteckte Befestigung	127,10 SEK
3	8170320	Verteilerkappe Bj.1974-93 für BOSCH; ohne Einkerbung	138,75 SEK
4	8150730	Kondensator Bj.1974-93 für BOSCH Verteiler, eckige Kabeldurchführung	99,07 SEK
5	8150030	Zündkontakt für MARELLI	109,61 SEK
6	8160070	Verteilerfinger für MARELLI, kontaktgesteuerte Zündung	138,75 SEK
7	8160810	Verteilerfinger für MARELLI, elektronische Zündung	124,74 SEK
8	8170050	Verteilerkappe für MARELLI, kontaktgesteuerte Zündung	278,61 SEK
9	8170800	Verteilerkappe für MARELLI, elektronische Zündung	232,55 SEK

Zündverteiler/Distributor GTV/6



1	81687	Verteilerfinger 75,90,SZ, GTV6 (116) 6-Zylinder	215,76 SEK
2	816112	Verteilerfinger für Bosch Verteiler AR 6/90/75/GTV 6 Drehzahlbegrenzt 6300 U/min	460,51 SEK
3	817117	Verteilerkappe Bosch 6,75,90 GTV6 6-Zylinder Bj. 1981-94	495,48 SEK
4	8314288	Steuergerät Transistorzündung BOSCH 116	874,54 SEK

Zündungsteile/Ignition Parts GTV/4 (116)

1. 812 0200
Zündspule blau/
coil blue



2. 812 0420
Hochleistungszündspule/
high performance coil



3. 812 10
f. Transistorzündung/
f. transistorignition
1982>



4. 818 11202
Kabelsatz/
cable set



5. BA2HL



6. BP 6 ES
NGK-Standard



7. BP 6 ET
NGK - 3Masseelektrode/
3earth electrode



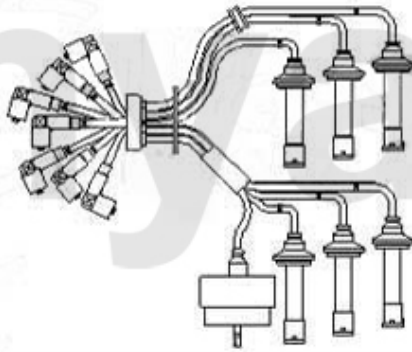
1	8120200	Zündspule Vergasermodele Standard	437,20 SEK
2	8120420	Zündspule Vergasermodele Hochleistung mit Vorwiderstand	1.370,02 SEK
3	81210	Zündspule elektronisch 33, 75, 90, Arna, Sud/Sprint, Alfetta, Giulietta Bj. >1986 System: Marelli	Auf Anfrage
4	81811202	Zündkabelsatz Alfetta, Giulietta GTV (116),75,90 4-Zylinder	443,03 SEK
5	BA2HL	Zündkerze "myalfa" 2HL	103,79 SEK
6	BP6ES	Zündkerze NGK 33 1.3/1.4/1.5/1.7 ie /16V,75 1.6/1.8/Turbo/2.0 ie/3.0 V 6,90 1.8/2.0 ie,145	57,17 SEK
7	BP6ET	Zündkerze NGK m. 3 Masseelektroden 155 2.0 16V Turbo	89,77 SEK

Zündungsteile/Ignition Parts GTV/6 (116)

1. 812 927



2. 818 1526



3. BP 7 ES



1	812927	Zündspule GTV6	1.037,71 SEK
2	8181526	Zündkabelsatz 75 V6, GTV6 (116) RZ/SZ	2.320,32 SEK
3	BP7ES	Zündkerze NGK BP7ES	57,17 SEK

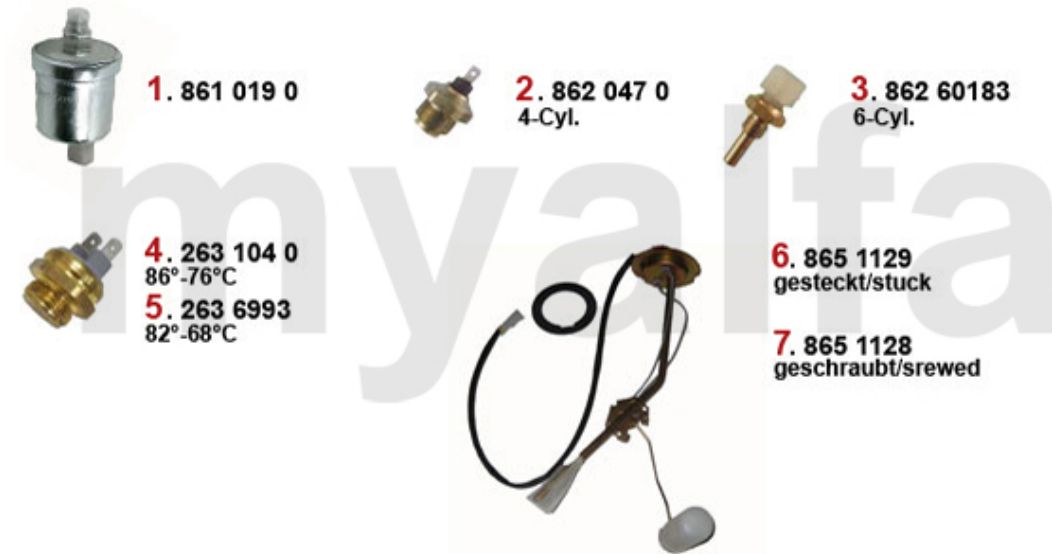
1	8220170	Anlasser 9 Zähne Bj. 1971-89	Auf Anfrage
2	82210680	Anlasser Alfetta,Guilietta GTV(116)	2.320,32 SEK
3	82214960	Anlasser 9 Zähne	2.203,63 SEK
3	82214965	Anlasser 9 Zähne, Made in Germany	3.252,99 SEK
4	82210790	Anlasser 75,90,GTV (116),RZ SZ 6-zylinder & Turbo	Auf Anfrage
4	8221080	Hochleistungs Anlasser - 116 GTV 6, 75 V6 2.5 / 3.0	5.584,97 SEK
5	8210180	Lichtmaschine 65A externer Regler	2.553,42 SEK
7	8230700	Regler extern Lichtmaschine 12V	378,93 SEK
7	8230710	Regler extern Lichtmaschine 12V HELLA	460,51 SEK
8	82131280	Lichtmaschine 65A mit integriertem Regler 6,75,90,RZ,GTV6(116)	2.436,87 SEK

Schalter/Switches GTV/4/6



1	8432196	Licht-/Blinkerschalter GTV (116)	Auf Anfrage
2	8410890	Warnblinkerschalter Spider eckig	Auf Anfrage
3	8412870	Schalter f. Fensterheber GTV (116)	338,13 SEK
4	8410370	Warnblinkerschalter GTV (116)	Auf Anfrage
5	8412890	Schalter für Nebellicht GTV (116)	Auf Anfrage
6	8412880	Schalter f. heizbare Heckscheibe GTV (116)	Auf Anfrage
7	8110670	Zündschloss Spider Bj.1979-93, Giulietta Bj.>1983, GTV6, mit 3 Kabeln	1.737,29 SEK
8	8630410	Bremslichtschalter mechanisch am Pedal	150,41 SEK
9	86260183	Geber Kühlwassertemperatur 6, 75 V6, Alfetta 2.4 TD, GTV6 (116)	383,64 SEK
10	2631040	Thermoschalter Elektrolüfter Spider 2000 IE Bj.1988-93	231,99 SEK
11	8640150	Schalter Rückfahrscheinwerfer zum Einschrauben	185,37 SEK

Geber/ Sending Units GTV/4/6



1. 861 019 0

2. 862 047 0
4-Cyl.

3. 862 60183
6-Cyl.

4. 263 104 0
86°-76°C
5. 263 6993
82°-68°C

6. 865 1129
gesteckt/stuck

7. 865 1128
geschraubt/srewed

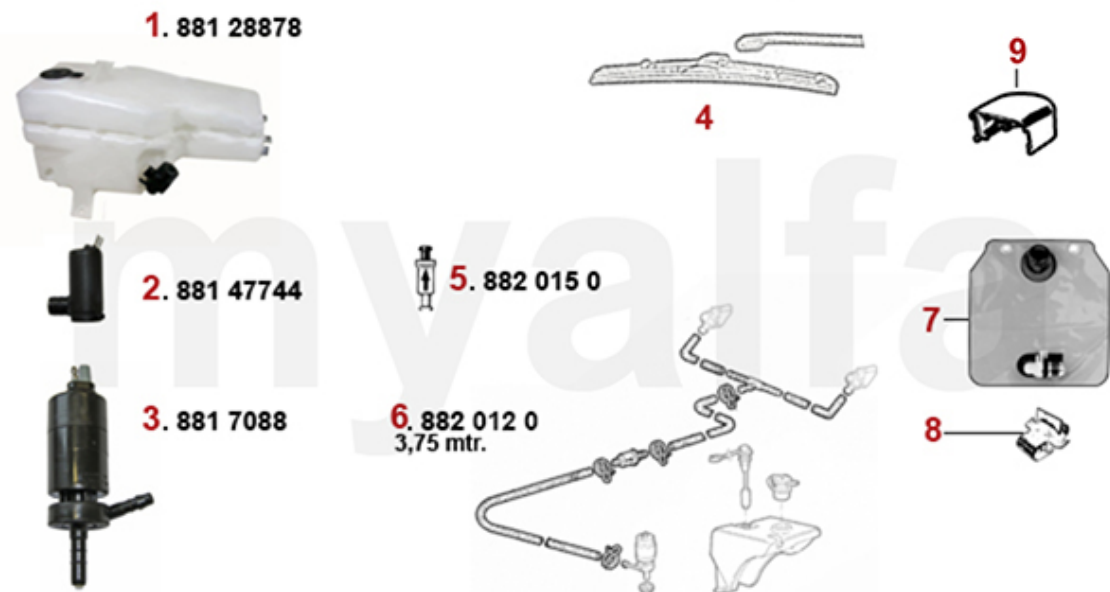
1	8610190	Öldruckgeber JAEGER / VEGLIA 2. Serie	558,47 SEK
2	8620470	Geber Kühlwassertemperatur	231,99 SEK
3	86260183	Geber Kühlwassertemperatur 6, 75 V6, Alfetta 2.4 TD, GTV6 (116)	383,64 SEK
4	2631040	Thermoschalter Elektrolüfter Spider 2000 IE Bj.1988-93	231,99 SEK
5	2636993	Thermoschalter Universal M22 x 1,5 82-68°	204,10 SEK
6	8651129	Tankgeber Alfetta (Limousine) GTV4 (116)	1.037,71 SEK
7	8651128	Tankgeber GTV / GTV6 (116)	1.154,26 SEK

Installationsmaterial/Installation Material GTV4/6 (116)



1	8430960	Warnblinkanlage zum Nachrüsten 12V HELLA	1.853,84 SEK
2	87046010	Versenkantenne manuell Edelstahl	208,68 SEK
3	8420750	Blinkrelais Kunststoffgehäuse 4 Anschlüsse	230,88 SEK
4	9822250	Batterieerhaltungsladegerät	448,86 SEK
5	8701120	Hupenset Hoch-/Tiefton	532,80 SEK
6	8421540	Lastrelais	185,37 SEK
7	8421000	Sicherheitsrelais elektrische Kraftstoffpumpe	804,47 SEK
8	1190190	Fensterhebermotor Spider Bj.1990-93 / Montreal / Alfetta GTV	1.504,05 SEK

Scheibenwaschanlage/Washer System GTV/4/6



1	88128878	Behälter Scheibenwaschanlage GTV 6	Auf Anfrage
2	88147744	Pumpe Scheibenwaschanlage GTV 6	460,51 SEK
3	8817088	Waschwasserpumpe für Scheinwerfer 75 ,155, GTV6	Auf Anfrage
4	883602	Wischblatt Fahrerseite mit Spoiler 6,33,75,90,Alfetta,Giulietta,GTV -116	181,90 SEK
4	883128	Wischblatt Beifahrerseite Alfetta,Giulietta,GTV (116)	231,99 SEK
4	8831160	Umrüstsatz Scheibenwischer GTV6 (116)	687,92 SEK
5	8820150	Rückschlagventil Beutel Scheibenwaschanlage	92,69 SEK
6	8820120	Schlauch Scheibenwaschanlage 3,75 m	86,30 SEK
7	8810140	Beutel Scheibenwaschanlage mit Elektropumpe	402,24 SEK
8	8810120	Haken Waschwasserbeutel	20,40 SEK
9	8830250	Abdeckkappe für Wischerarm oval, schwarz	110,72 SEK

0 8701280 Kabelbaum - 116 Alfetta GT 1600

11.646,81 SEK

**1 8110680 Zündschloss Spider Bj.1979-93, mit 4 Kabeln, Alfetta, Giulietta
Bj.>1983, GTV6 (116)**

2.087,08 SEK

1 1731150 *Reparatursatz Oberteil Armaturenbrett Alfetta GTV4/6 Bj.1981-86*

2.740,04 SEK



0	1761170	Handbremshebelabdeckung GTV (116) Leder schwarz	873,29 SEK
1	1711320	Teppichsatz Alfetta GTV (116) 1.Serie, Bj. 1976-80, Velour braun "Camoscio"	5.934,75 SEK

Fußmatten/Floor Mats GTV/6

1. 172 116 0



2. 172 116 1



1 1721160 Fußmatten GTV6 (116) schwarz/rotes Emblem gekettelt

757,85 SEK

2 1721161 Fußmatten Set GTV6 (116), schwarz, Feinvelours, Emblem gestickt

991,09 SEK

1 universal blau / blue

2 universal rot / red

3 Passform / made to measure



Bild zeigt eine Passformdecke / picture shows a made to measure car cover

2 9111080 Autodecke Ecoline Giulia, rot

687,92 SEK

3 9112070 Autodecke Maßanfertigung Alfa Romeo Alfetta GT/GTV/GTV 6 mit Logo, rot

1.970,53 SEK

0	9822250	Batterieerhaltungsladegerät	448,86 SEK
0	9822260	Ladegerät AB-4 ABSAAR	553,89 SEK
3	8701130	Batterieschalter / Massepolklemme	92,13 SEK

0 9850040 Kotflügelschoner "myalfagroup"

465,23 SEK