

Alfa Giulietta 116

Alle Preise inklusive MwSt. und zuzüglich Versandkosten

Inhaltsverzeichnis

Karosserie	13
Beleuchtung	13
Kotflügelansatz/Schweller	14
Radlauf/Endblech	15
Türblech	15
Autodecke	15
Karosserie	16
Verglasung	16
Außenspiegel	17
Beleuchtung	18
Karosserieteile vorne	19
Karosserieteile mitte	20
Karosserieteile hinten	21
Türmechanik	22
Stoßfänger/Kühlergrill	23
Schriftzüge/Embleme	24
Dichtgummis	25
Tankstutzengummi	26
Dämmmatten	27
Innenausstattung	28
Himmel	28
Teppichsatz	29
Fußmatten	30
Kofferraumteppich	31
Sitzbezüge	32
Armaturenbrett	33
Mittelkonsole	34
Türverkleidungen	35
Typenschilder	36
Motor	37
Verglasung	37
Wagenheber	38
Außenspiegel	39
Zündung	40
Keilriemen	41
Karosserie	42
Verglasung	42
Außenspiegel	43
Beleuchtung	44
Karosserieteile vorne	45
Karosserieteile mitte	46
Karosserieteile hinten	47
Türmechanik	48
Stoßfänger/Kühlergrill	49
Schriftzüge/Embleme	50

Dichtgummis	51
Tankstutzengummi	52
Dämmmatten	53
Innenausstattung	54
Himmel	54
Teppichsatz	55
Fußmatten	56
Kofferraumteppich	57
Sitzbezüge	58
Armaturenbrett	59
Mittelkonsole	60
Türverkleidungen	61
Typenschilder	62
Beleuchtung	63
Autodecke	64
Keilriemen	65
Getriebe	66
Getriebe Anbauteile	66
Federn	67
Bremsscheiben	68
Aggregate	69
Ladegeräte	70
Kraftstoffförderung	71
Kraftstoffpumpe	71
Motor	72
Keilriemen	72
Motordichtungen	73
Kopfdichtsatz	73
Motordichtsatz	74
Dichtungen Motor	75
Dichtungen Kurbelwelle	76
Reinz Universal	77
Motorkühlung	78
Thermostat	78
Wasserpumpe	79
Motorkühler	80
Kühlerschläuche	81
Kraftstoffförderung	82
Motorlager	83
Ventilsteuerung	84
Kolben/Lager	85
Karosserieteile vorne	86
Kupplung	87
Stoßdämpfer	88
Bremssattel vorne	89
Schalter	90
Kraftstoffaufbereitung	91

Ansaugbrücke	91
Kotflügelschoner	92
Auspuff	93
Motordichtungen	94
Kopfdichtsatz	94
Motordichtsatz	95
Dichtungen Motor	96
Dichtungen Kurbelwelle	97
Reinz Universal	98
Kupplungsbetätigung	99
Aufhängung vorne	100
Bremsattel hinten	101
Geber	102
Motordichtungen	103
Dichtungen Motor	103
Kopfdichtsatz	104
Motordichtsatz	105
Reinz Universal	106
Filter	107
Karosserieteile mitte	108
Motorkühlung	109
Thermostat	109
Wasserpumpe	110
Motorkühler	111
Kühlerschläuche	112
Aufhängung hinten	113
Bremsbeläge	114
Installations Material	115
Motorkühlung	116
Motorkühler	116
1.3	116
1.6	117
1.8	118
2.0	119
Thermostat	120
1.3	120
1.6	121
1.8	122
1.8 Turbo	123
2.0	124
Wasserpumpe	125
1.6	125
1.3	126
1.8	127
1.8 Turbo	128
2.0	129
Kühlerschläuche	130

Antrieb	131
Getriebe	131
Getriebe Anbauteile	131
Kupplung	132
Kupplungsbetätigung	133
Kardanwelle	134
Differential	135
Karosserieteile hinten	136
Kardanwelle	137
Stabilisator vorne	138
Kontrollleuchten	139
Motorlager	140
Fahrwerk	141
Federn	141
Stoßdämpfer	142
Aufhängung vorne	143
Aufhängung hinten	144
Stabilisator vorne	145
Stabilisator hinten	146
Radlagersatz	147
Felgen	148
Differential	149
Stabilisator hinten	150
Türmechanik	151
Kabelbaum	152
Ventilsteuerung	153
Nockenwelle	153
Steuerkette	154
Ventiltrieb	155
Radlagersatz	156
Felgen	157
Kolben/lager	158
Kolben	158
Lager	159
Bremse	161
Bremsscheiben	161
Bremssattel vorne	162
Bremssattel hinten	163
Bremsbeläge	164
BKV/Hauptbremszylinder	165
Bremsschläuche/BKR	166
Handbremse	167
Stoßfänger/Kühlergrill	168
Elektrik	169
Zündung	169
Aggregate	170
Schalter	171

Geber	172
Installations Material	173
Kontrollleuchten	174
Kabelbaum	175
Schriftzüge/Embleme	176
BKV/Hauptbremszylinder	177
Bremsschläuche/BKR	178
Dichtgummis	179
Tankstutzengummi	180
Alfa Montreal	181
Karosserie	181
Verglasung	181
Außenspiegel	182
Beleuchtung	183
Karosserieteile vorne	184
Karosserieteile mitte	185
Karosserieteile hinten	186
Türmechanik	187
Stoßfänger/Kühlergrill	188
Schriftzüge/Embleme	189
Dichtgummis	190
Tankstutzengummi	191
Dämmmatten	192
Innenausstattung	193
Himmel	193
Teppichsatz	194
Fußmatten	195
Kofferraumteppich	196
Sitzbezüge	197
Armaturenbrett	198
Mittelkonsole	199
Türverkleidungen	200
Typenschilder	201
Motor	202
Keilriemen	202
Motordichtungen	203
Kopfdichtsatz	203
Motordichtsatz	204
Dichtungen Motor	205
Dichtungen Kurbelwelle	206
Reinz Universal	207
Motorkühlung	208
Thermostat	208
Wasserpumpe	209
Motorkühler	210
Kühlerschläuche	211
Kraftstoffförderung	212

Motorlager	213
Ventilsteuerung	214
Kolben/Lager	215
Auspuff	216
Filter	217
Antrieb	218
Getriebe	218
Getriebe Anbauteile	218
Kupplung	219
Kupplungsbetätigung	220
Kardanwelle	221
Differential	222
Fahrwerk	223
Federn	223
Stoßdämpfer	224
Aufhängung vorne	225
Aufhängung hinten	226
Stabilisator vorne	227
Stabilisator hinten	228
Radlagersatz	229
Felgen	230
Bremse	231
Bremsscheiben	231
Bremssattel vorne	232
Bremssattel hinten	233
Bremsbeläge	234
BKV/Hauptbremszylinder	235
Bremsschläuche/BKR	236
Handbremse	237
Elektrik	238
Zündung	238
Aggregate	239
Schalter	240
Geber	241
Installations Material	242
Kontrollleuchten	243
Kabelbaum	244
Lenkung	245
Scheibenwaschanlage	246
Zubehör	247
Wagenheber	247
Autodecke	248
Ladegeräte	249
Kotflügelschoner	250
Dämmmatten	251
Innenausstattung	252
Himmel	252

Teppichsatz	253
Fußmatten	254
Kofferraumteppich	255
Sitzbezüge	256
Armaturenbrett	257
Mittelkonsole	258
Türverkleidungen	259
Typenschilder	260
Kraftstoffförderung	261
Handbremse	262
Motorlager	263
Ventilsteuerung	264
Kolben/Lager	265
Lenkung	266
Scheibenwaschanlage	267
Zubehör	268
Wagenheber	268
Autodecke	269
Ladegeräte	270
Kotflügelschoner	271
Motor	272
Keilriemen	272
Motordichtungen	273
Kopfdichtsatz	273
Motordichtsatz	274
Dichtungen Motor	275
Dichtungen Kurbelwelle	276
Reinz Universal	277
Motorkühlung	278
Thermostat	278
Wasserpumpe	279
Motorkühler	280
Kühlerschläuche	281
Kraftstoffförderung	282
Motorlager	283
Ventilsteuerung	284
Kolben/Lager	285
Filter	286
Filter	286
Auspuff	287
Auspuff	288
2.0 TD	288
1.3	289
1.6	290
1.8	291
2.0	292
Filter	293

Antrieb	294
Antriebswelle	294
Getriebeaufhängung	295
Kupplungs-Kit	296
Kupplungsbetätigung	297
Seitenwelle 1.3/1.6/1.8/2.0	298
Antrieb	299
Getriebe	299
Getriebe Anbauteile	299
Kupplung	300
Kupplungsbetätigung	301
Kardanwelle	302
Differential	303
Fahrwerk	304
Federn	304
Stoßdämpfer	305
Aufhängung vorne	306
Aufhängung hinten	307
Stabilisator vorne	308
Stabilisator hinten	309
Radlager	310
Fahrwerk	311
Federn	311
Stoßdämpfer	312
Aufhängung vorne	313
Aufhängung hinten	314
Stabilisator vorne	315
Stabilisator hinten	316
Radlagersatz	317
Felgen	318
Lenkung	319
Lenkungsteile	319
Bremse	320
Bremsscheiben	320
Bremsbeläge	321
Bremsbelagzubehör	322
Bremssattel	323
BKV/Hauptbremszylinder	324
Bremskraftregler	325
Bremsschläuche	326
Handbremsseil	327
Bremse	328
Bremsscheiben	328
Bremssattel vorne	329
Bremssattel hinten	330
Bremsbeläge	331
BKV/Hauptbremszylinder	332

Bremsschläuche/BKR	333
Handbremse	334
Elektrik	335
Motorelektrik	335
Zündverteiler	335
Zündungsteile	336
Aggregate	337
Zündschloss	338
Elektrik	339
Zündung	339
Aggregate	340
Schalter	341
Geber	342
Installations Material	343
Kontrollleuchten	344
Kabelbaum	345
Zubehör	346
Autodecke	346
Ladegeräte	347
Kotflügelschoner	348
Alfa Montreal	349
Karosserie	349
Verglasung	349
Außenspiegel	350
Beleuchtung	351
Karosserieteile vorne	352
Karosserieteile mitte	353
Karosserieteile hinten	354
Türmechanik	355
Stoßfänger/Kühlergrill	356
Schriftzüge/Embleme	357
Dichtgummis	358
Tankstutzengummi	359
Dämmmatten	360
Innenausstattung	361
Himmel	361
Teppichsatz	362
Fußmatten	363
Kofferraumteppich	364
Sitzbezüge	365
Armaturenbrett	366
Mittelkonsole	367
Türverkleidungen	368
Typenschilder	369
Motor	370
Keilriemen	370
Motordichtungen	371

Kopfdichtsatz	371
Motordichtsatz	372
Dichtungen Motor	373
Dichtungen Kurbelwelle	374
Reinz Universal	375
Motorkühlung	376
Thermostat	376
Wasserpumpe	377
Motorkühler	378
Kühlerschläuche	379
Kraftstoffförderung	380
Motorlager	381
Ventilsteuerung	382
Kolben/Lager	383
Auspuff	384
Filter	385
Antrieb	386
Getriebe	386
Getriebe Anbauteile	386
Kupplung	387
Kupplungsbetätigung	388
Kardanwelle	389
Differential	390
Fahrwerk	391
Federn	391
Stoßdämpfer	392
Aufhängung vorne	393
Aufhängung hinten	394
Stabilisator vorne	395
Stabilisator hinten	396
Radlagersatz	397
Felgen	398
Bremse	399
Bremsscheiben	399
Bremssattel vorne	400
Bremssattel hinten	401
Bremsbeläge	402
BKV/Hauptbremszylinder	403
Bremsschläuche/BKR	404
Handbremse	405
Elektrik	406
Zündung	406
Aggregate	407
Schalter	408
Geber	409
Installations Material	410
Kontrollleuchten	411

Kabelbaum	412
Lenkung	413
Scheibenwaschanlage	414
Zubehör	415
Wagenheber	415
Autodecke	416
Ladegeräte	417
Kotflügelschoner	418
Lenkung	419
Scheibenwaschanlage	420
Zubehör	421
Wagenheber	421
Autodecke	422
Ladegeräte	423
Kotflügelschoner	424

Beleuchtung/Lighting Giulietta (116)

1. 151 551
rechts/right

2. 151 552
links/left



3. 154 12183
rechts/right

4. 154 12184
links/left



5. 152 340
links/rechts/
left/right

6. 153 12398
rechts/right

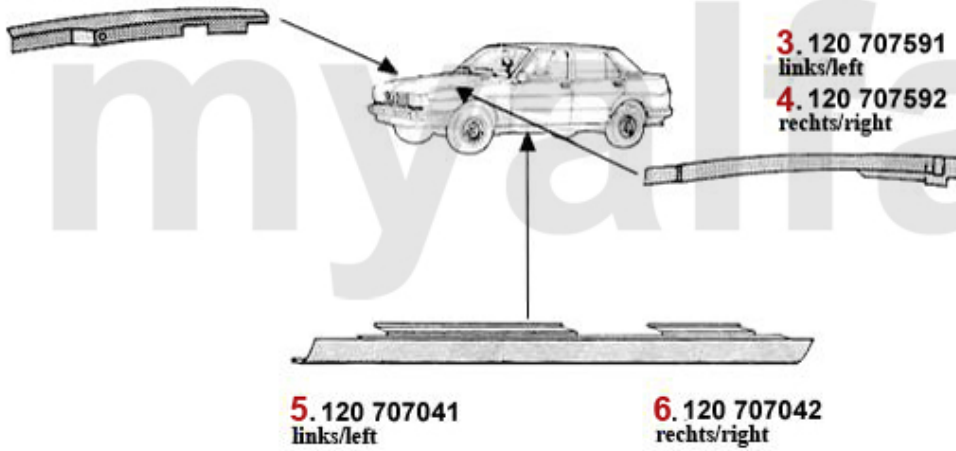
7. 153 12399
links/left



3	15412183	Blinkeleuchter rechts Giulietta (116)	Auf Anfrage
4	15412184	Blinkeleuchter links Giulietta (116)	Auf Anfrage
5	152340	Nebelscheinwerfer li/re Arna Sud Sp rint, Giulietta	Auf Anfrage
6	15312398	Rückleuchte rechts Giulietta	Auf Anfrage
7	15312399	Rückleuchte links Giulietta	Auf Anfrage

Reparaturbleche/Repairpanels Giulietta (116)

- 1.** 120 707491
links/left
- 2.** 120 707492
rechts/right



- 1** 12007491 Kotflügelansatz innen VL Giulietta
- 2** 12007492 Kotflügelansatz innen VR Giulietta

Auf Anfrage
Auf Anfrage

Car Cover Giulietta (116)

1. 911 108 0
blau/blue

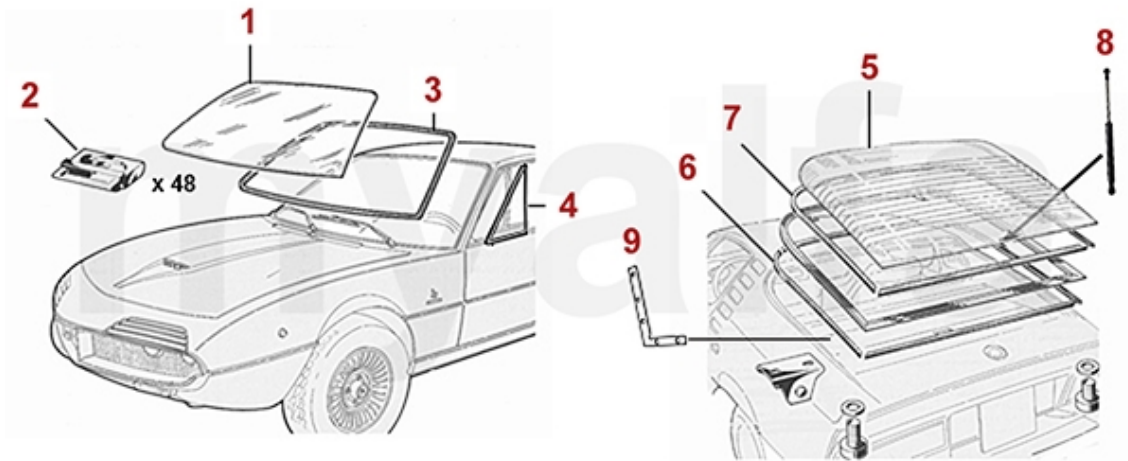
2. 911 274 0
rot/red



1 9111080 Autodecke Ecoline Giulia, rot

687,92 SEK

Verglasung/Glazing Montreal



1	1346460	Frontscheibe Montreal grün	6.984,12 SEK
2	1630010	Klammer Frontscheibenrahmen Montreal	69,93 SEK
3	1616470	Frontscheibendichtung Montreal	5.001,94 SEK
4	1610501	Dreiecksfensterdichtung Montreal links	3.672,85 SEK
4	1610502	Dreiecksfensterdichtung Montreal rechts	3.672,85 SEK
5	1346470	Heckscheibe Montreal getönt grün	11.426,48 SEK
6	1613080	Heckscheibendichtung Montreal am Rahmen	3.719,47 SEK
7	1613070	Heckscheibendichtung Montreal an der Heckscheibe	3.019,89 SEK
8	1186450	Gasfedern (Satz) Heckklappe Montreal	2.040,46 SEK
9	1330110	Zierrahmen Heckscheibe Montreal, Befestigungswinkel (Satz)	347,43 SEK

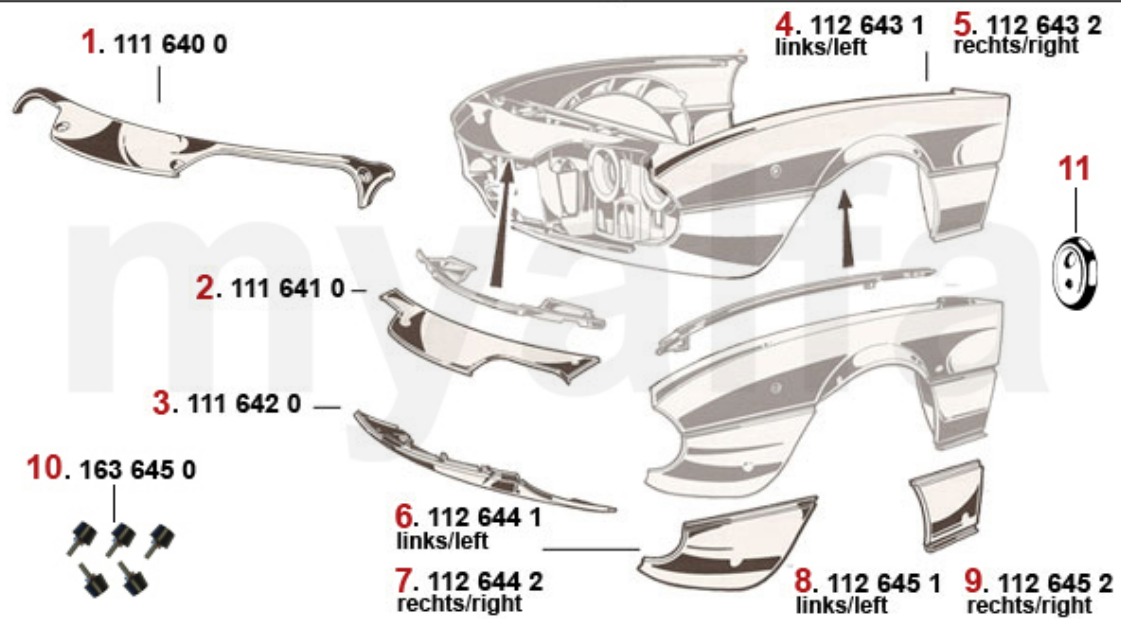
Außenspiegel/Mirror Montreal



1	1400170	Außenspiegel Chrom rund Alfa Emblem mit Unterlage	571,37 SEK
2	1631700	Gummiunterlage Außenspiegel rund	73,40 SEK

1	1516410	Scheinwerfer H1 CARELLO außen ohne Standlicht (136mm) Montreal / Zagato Junior	884,95 SEK
1	1516400	Scheinwerfer H1 CARELLO außen mit Standlicht (136mm) Montreal / Zagato Junior	884,95 SEK
2	1516420	Scheinwerfer H1 CARELLO innen Fernlicht (136mm) 102/106 Sprint, Berlina, 106 Spider / Montreal / Zagato Junior	815,02 SEK
3	1590101	Unterdruckdose BONALDI Scheinwerferklappe Montreal links NEU	4.547,25 SEK
3	1590102	Unterdruckdose BONALDI Scheinwerferklappe Montreal rechts NEU	4.547,25 SEK
4	1546420	Blinker Montreal weiß vorne	Auf Anfrage
5	1550510	Seitenblinker GT Bertone / Spider rund	220,34 SEK
6	1570140	Leuchte Motorraum/Kofferraum/ Handschuhfach	197,03 SEK
7	1586450	Satz Rückleuchtengläser Montreal CARELLO 6-teilig	5.771,58 SEK
8	1596460	Dichtung Rückleuchtenglas (Satz) Montreal	577,20 SEK
9	1596450	Dichtung Rückleuchte (Satz) Montreal	849,98 SEK

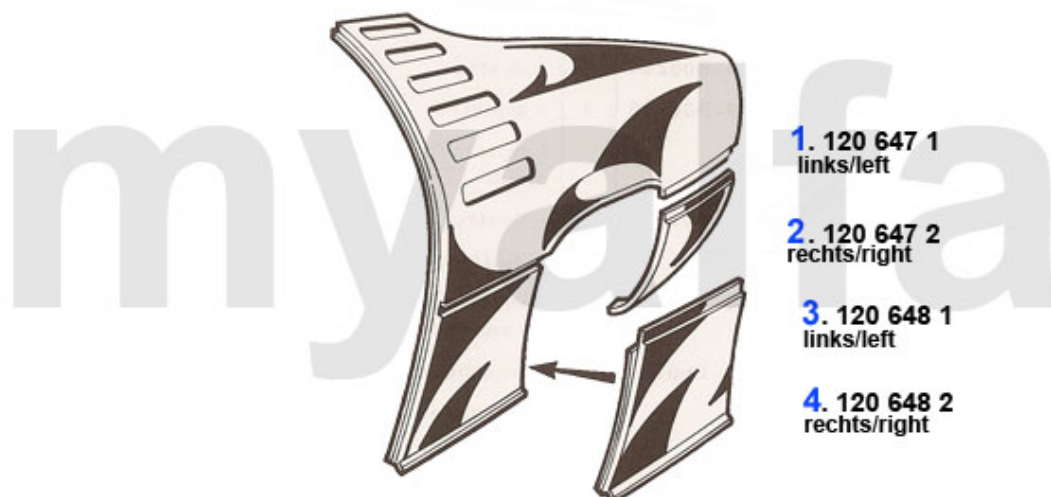
Karosserieteile vorne/Body Parts front Montreal



1	1116400	Verstärkung Frontblech Montreal oben innen	Auf Anfrage
2	1116410	Frontblech Montreal oben	8.919,68 SEK
3	1116420	Frontblech Montreal unten	9.909,53 SEK
4	1126431	Kotflügeloberteil Montreal links	Auf Anfrage
5	1126432	Kotflügeloberteil Montreal rechts	Auf Anfrage
6	1126441	Kotflügelunterteil Montreal vorne links	4.547,25 SEK
7	1126442	Kotflügelunterteil Montreal vorne rechts	4.547,25 SEK
8	1126451	Kotflügelunterteil Montreal hinten links	4.419,05 SEK
9	1126452	Kotflügelunterteil Montreal hinten rechts	4.419,05 SEK
10	1636450	Satz Anschlaggummis Motorhaube Montreal 4-teilig	1.504,05 SEK
11	1631450	Durchführung Kabelbaum oval Montreal, 2-Löcher	134,03 SEK

1	1166461	<i>Außenschweller Montreal links</i>	4.616,07 SEK
1	1166462	<i>Außenschweller Montreal rechts</i>	4.616,07 SEK
2	1166451	<i>Mittelschweller Montreal links</i>	5.538,35 SEK
2	1166452	<i>Mittelschweller Montreal rechts</i>	5.538,35 SEK
3	1166471	<i>Schwelleroberteil Montreal links</i>	2.670,11 SEK
3	1166472	<i>Schwelleroberteil Montreal rechts</i>	2.670,11 SEK
4	1196441	<i>Verkleidung Außenschweller Montreal links</i>	5.072,01 SEK
4	1196442	<i>Verkleidung Außenschweller Montreal rechts</i>	5.072,01 SEK

Karosserieteile hinten/Body Parts rear Montreal



1. 120 647 1
links/left

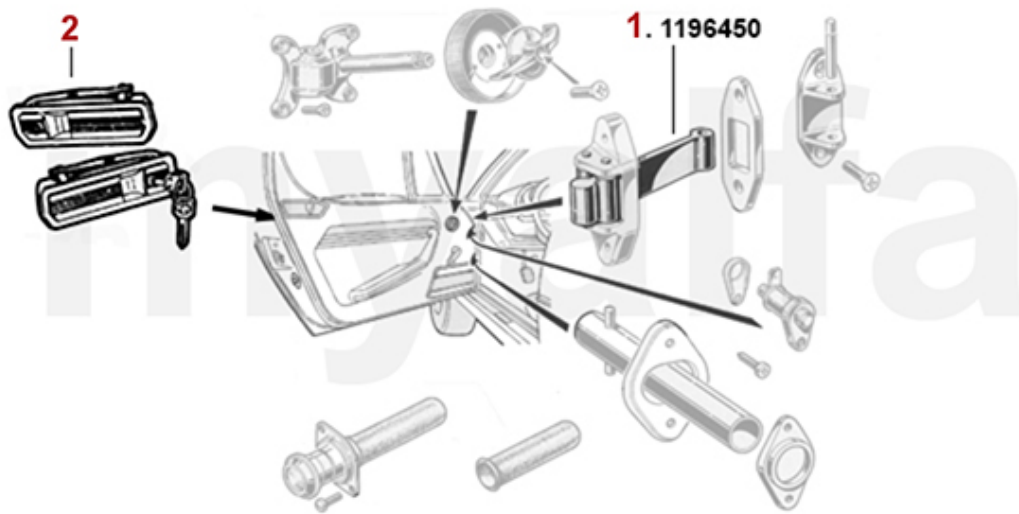
2. 120 647 2
rechts/right

3. 120 648 1
links/left

4. 120 648 2
rechts/right

1	1206471	Unterteil Seitenteil Montreal hinten links	4.547,25 SEK
2	1206472	Unterteil Seitenteil Montreal hinten rechts	4.547,25 SEK
3	1206481	Unterteil Seitenteil Montreal vorne links	4.535,60 SEK
4	1206482	Unterteil Seitenteil Montreal vorne rechts	4.535,60 SEK

Türmechanik/Door Mechanical Montreal



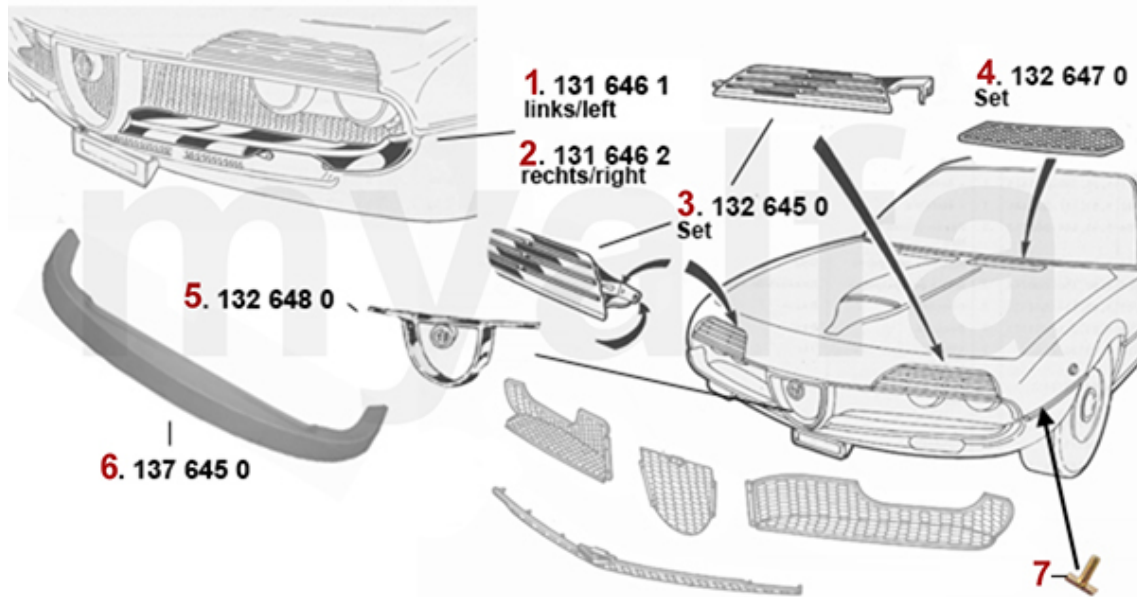
1 1196450 Türfangband Montreal (Satz für 1 Seite)

1.048,26 SEK

2 1176470 Satz (2) Türgriffe außen 116 GT/GTV, Montreal

4.185,81 SEK

Stoßstangen/Bumpers Montreal



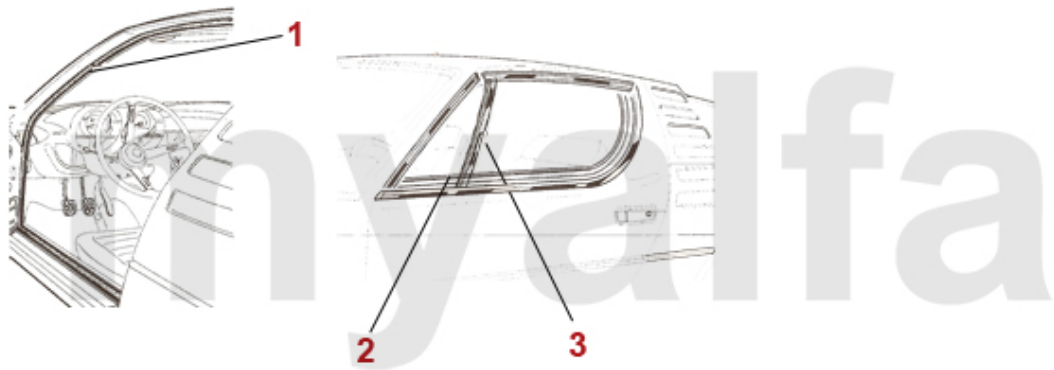
1	1316461	Stoßstange Montreal vorne links	Auf Anfrage
2	1316462	Stoßstange Montreal vorne rechts	Auf Anfrage
3	1326450	Satz Scheinwerferabdeckungen Montreal	11.543,03 SEK
4	1326470	Satz Lüftergitter / Wischerblech Montreal	2.903,21 SEK
5	1326480	Kühlerherz Montreal	Auf Anfrage
6	1376450	Frontspoiler Montreal	2.553,42 SEK
7	1330030	Klammer Zierleiste Montreal	22,20 SEK

Schriftzüge-Embleme/Lettering Montreal

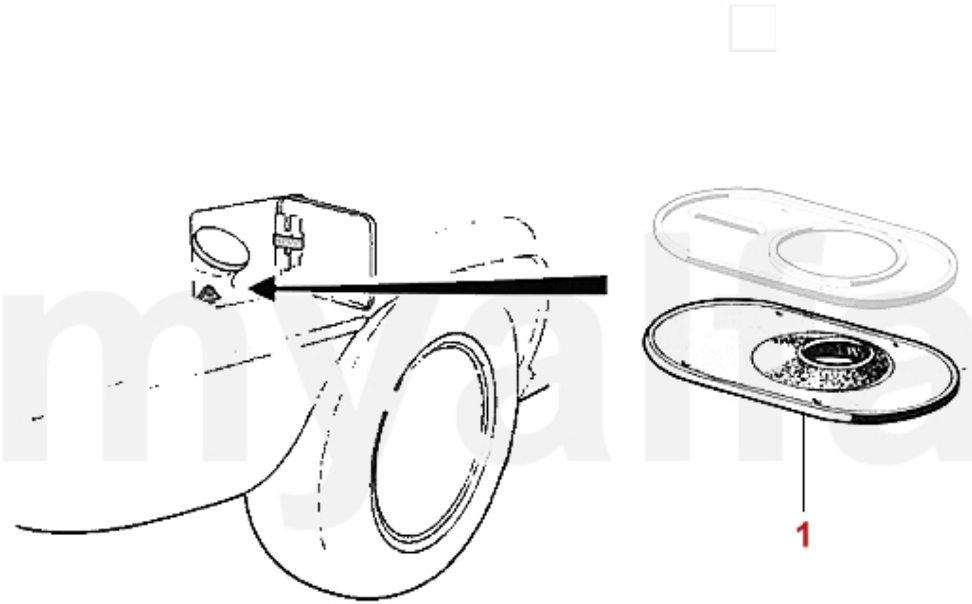


1	1360010	Emblem 55 mm Alfa Romeo	349,23 SEK
2	1360020	Emblem 55 mm Alfa Romeo Milano	349,23 SEK
3	1360030	Emblem 55 mm Alfa Romeo Milano emailliert	465,78 SEK
4	1360500	Emblem Alufelge schwarz / silberner Hintergrund 48 mm	92,13 SEK
5	1360510	Sicherungsring Emblem Alufelge 48 mm	43,15 SEK
6	1366450	Unterlage Emblem Montreal Heck oben	991,09 SEK
7	1366460	Emblem "b" BERTONE Montreal mit Unterlage	991,09 SEK
8	1366470	Emblem "Torino" Montreal emailliert	687,92 SEK
9	1360300	Schriftzug "Alfa Romeo" Montreal	2.670,11 SEK

Dichtgummis/Rubber Gaskets Montreal



1	1616500	Satz Tüрдichtungen Montreal	1.865,49 SEK
2	1616510	Satz Abstreifleisten Montreal außen	961,95 SEK
3	1616450	Satz Dichtungen Fensterlaufschienen Montreal	926,99 SEK



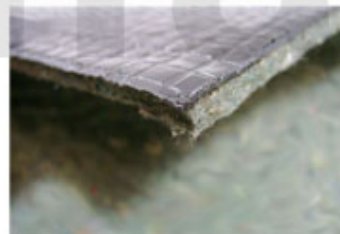
1 1630050 *Tankstutzengummi Montreal*

1.040,63 SEK

Dämmmatten/Insulating Mats



1. 970 235 0
50X100 cm



1 9702350 Dämmmatte Bitumen / Glaswolle 50 x 100 cm

292,62 SEK

1	1756460	Dachhimmel Montreal creme	3.789,40 SEK
1	1756470	Dachhimmel Montreal schwarz	3.789,40 SEK

Teppichsatz/Carpet Set Montreal

1. 171 641 1
Velours schwarz/
velours black

2. 171 641 2
Velours grau/
velours grey

3. 171 641 3
Velours hellbeige/
velours pale beige

4. 171 641 4
Velours dunkelblau/
Velours dark blue

5. 171 642 5
Feinvelours bordeaux/
softvelours bordeaux

6.173 645 0
Leder schwarz/
leather black



7. 176 646 0
Leder schwarz/
leather black

1	1716411	Teppichsatz Innenraum Montreal Velours schwarz	6.820,95 SEK
2	1716412	Teppichsatz Innenraum Montreal Velours grau	5.246,83 SEK
3	1716413	Teppichsatz Innenraum Montreal Velours hellbeige	5.934,75 SEK
4	1716414	Teppichsatz Innenraum Montreal Velours dunkelblau	6.237,92 SEK
5	1716425	Teppichsatz Innenraum Montreal Velours bordeaux	5.934,75 SEK
6	1736450	Schaltsack Montreal Leder schwarz	698,47 SEK
6	1736460	Schaltsack Montreal Leder beige	698,47 SEK
7	1766460	Handbremshebelabdeckung Montreal Leder schwarz	915,33 SEK
7	1766470	Handbremshebelabdeckung Montreal Skay beige	448,86 SEK

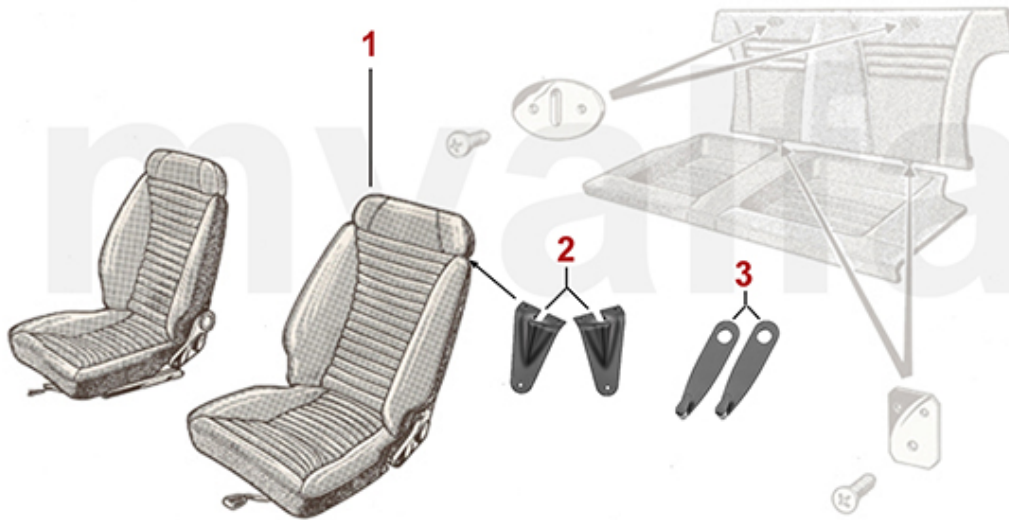


1 1722780 Satz Fußmatten Montreal Feinvelours schwarz

1.107,64 SEK

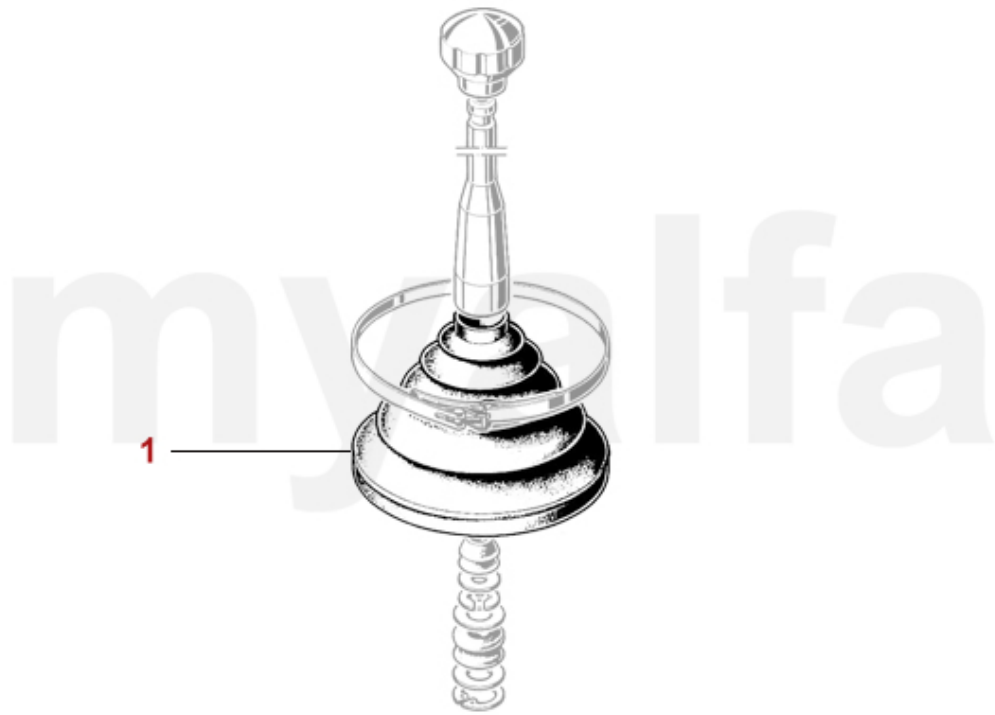
1	1716430	Kofferraumteppich (Satz) Montreal Velours schwarz	3.952,57 SEK
1	1716450	Kofferraumteppich (Satz) Montreal Velours blau 129	5.001,94 SEK
1	1716460	Kofferraumteppich (Satz) Montreal Velours bordeaux 158	3.719,47 SEK
1	1716470	Kofferraumteppich (Satz) Montreal Velours grau 126	3.719,47 SEK
1	1716480	Kofferraumteppich (Satz) Montreal Velours hellbeige 118	4.139,19 SEK

Sitzbezüge/Seat Cover Montreal



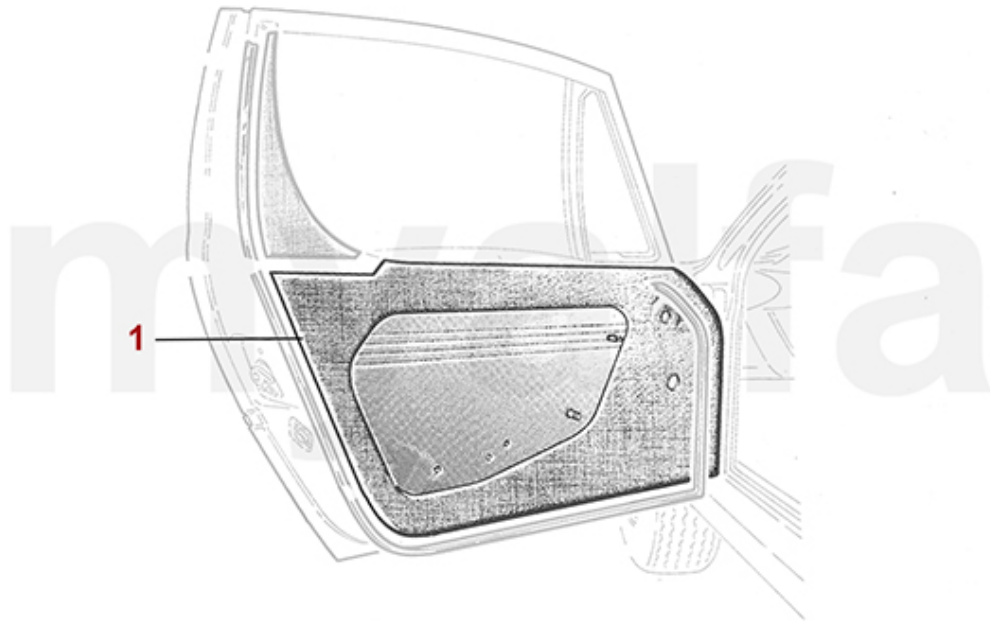
1	1706410	Sitzbezug Montreal vorne Skay schwarz	4.197,47 SEK
1	1706420	Sitzbezug Montreal vorne Skay schwarz / Stoff grau	4.768,84 SEK
1	1706430	Sitzbezug Montreal vorne Leder schwarz	20.509,33 SEK
1	1706440	Sitzbezug Montreal vorne Skay schwarz / Stoff schwarz	4.768,84 SEK
1	1706450	Sitzbezug vorne Montreal Leder/Stoff blau 889+666	22.095,11 SEK
1	1706460	Sitzbezug vorne Montreal Leder/Stoff schwarz	8.103,56 SEK
2	1760110	Satz Abdeckungen Montreal Kopfstützenverstellungen	921,16 SEK
3	1760100	Satz Gurtführungen Montreal	523,50 SEK

1	1781430	Isolierstücke Lenkradspeichen 53 mm, HELLEBORE, 3 Stück	173,72 SEK
2	1731390	Blende für Heizungsbetätigung verchromt GT Bertone	Auf Anfrage
3	1736410	Blende Mittelkonsole Montreal oben	2.553,42 SEK
4	1736420	Rahmen Schaltkulisse Montreal	3.019,89 SEK
5	1736430	Radioblende Montreal	Auf Anfrage
6	1781050	Schaltknauf Holz mit großem Emblem	Auf Anfrage
7	1780630	Schaltknauf Holz mit kleinem Emblem	Auf Anfrage
8	1780140	Schaltknauf Holz rotbraun ohne Alfa-Romeo Emblem	Auf Anfrage



1 4130080 Schalthebelmanschette Montreal

1.040,63 SEK

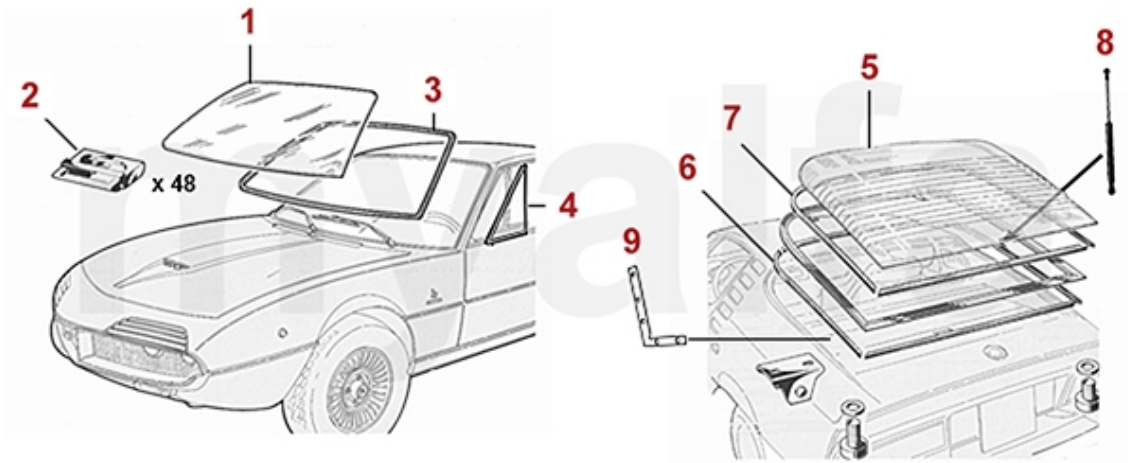


1 1745460 Türverkleidungen (Satz) Montreal schwarz

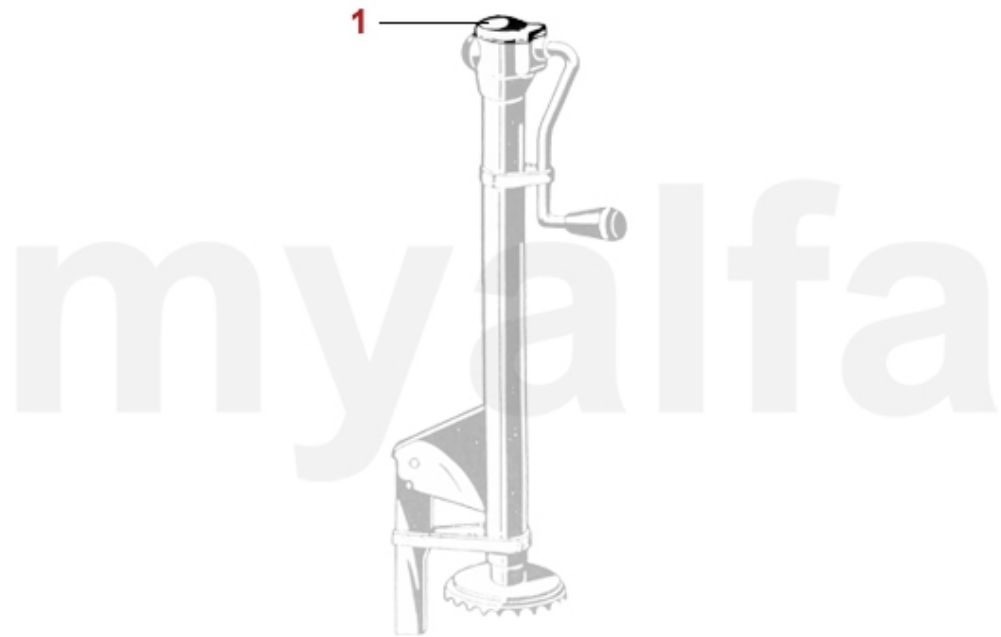
16.894,89 SEK

1	9300580	Typenschild Blech Fahrgestellnummer (blanko)	250,72 SEK
1	9300590	Typenschild Blech 105.64, Montreal	250,72 SEK

Verglasung/Glazing Montreal



1	1346460	Frontscheibe Montreal grün	6.984,12 SEK
2	1630010	Klammer Frontscheibenrahmen Montreal	69,93 SEK
3	1616470	Frontscheibendichtung Montreal	5.001,94 SEK
4	1610501	Dreiecksfensterdichtung Montreal links	3.672,85 SEK
4	1610502	Dreiecksfensterdichtung Montreal rechts	3.672,85 SEK
5	1346470	Heckscheibe Montreal getönt grün	11.426,48 SEK
6	1613080	Heckscheibendichtung Montreal am Rahmen	3.719,47 SEK
7	1613070	Heckscheibendichtung Montreal an der Heckscheibe	3.019,89 SEK
8	1186450	Gasfedern (Satz) Heckklappe Montreal	2.040,46 SEK
9	1330110	Zierrahmen Heckscheibe Montreal, Befestigungswinkel (Satz)	347,43 SEK



1 9811050 *Abdeckkappe Battaini für Wagenheber Alfa Romeo 105*

197,58 SEK

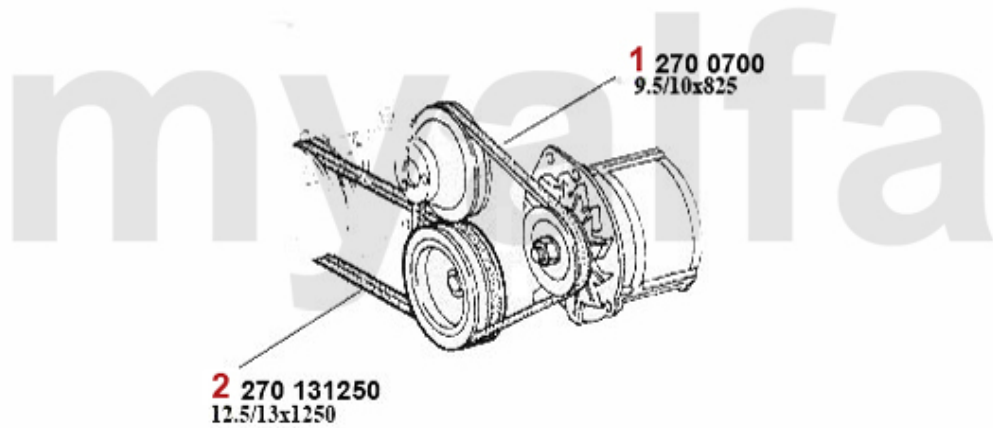
Außenspiegel/Mirror Montreal



1	1400170	Außenspiegel Chrom rund Alfa Emblem mit Unterlage	571,37 SEK
2	1631700	Gummiunterlage Außenspiegel rund	73,40 SEK

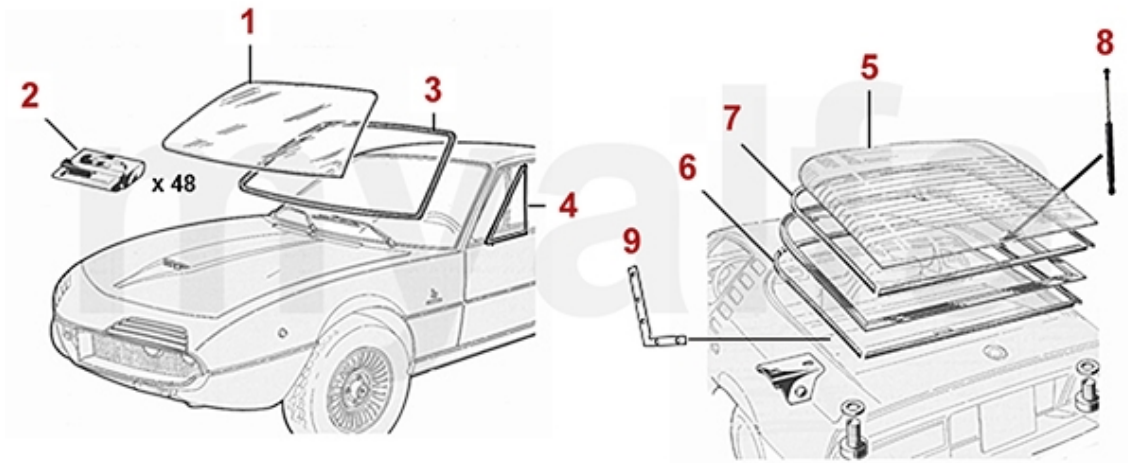
1	8146450	Satz Zündmodule Montreal mit Zündspule	Auf Anfrage
2	8156450	Zündkontakt MARELLI 4 Federn Kabel kurz	1.270,95 SEK
3	816100	Verteilerfinger Montreal / Ferrari 308	1.270,95 SEK
3	8171440	Verteilerkappe Montreal / Ferrari 308	2.670,11 SEK
4	8186450	Zündkabelsatz Montreal	1.980,93 SEK
5	BA2HL	Zündkerze "myalfa" 2HL	103,79 SEK
5	BP7ES	Zündkerze NGK BP7ES	57,17 SEK
6	8186430	Satz Zündkabelführungen Montreal	921,16 SEK
7	8151500	Kondensator Marelli Montreal / GTA / Ferrari	215,76 SEK

Keilriemen/V-Belt Giulietta



1	2700700	Keilriemen 9.5x825	103,79 SEK
2	27031250	Keilriemen 12.5x1250 Alfetta, Giulietta, GTV (116) 4-ZylinderKlimakompressor	244,89 SEK

Verglasung/Glazing Montreal



1	1346460	Frontscheibe Montreal grün	6.984,12 SEK
2	1630010	Klammer Frontscheibenrahmen Montreal	69,93 SEK
3	1616470	Frontscheibendichtung Montreal	5.001,94 SEK
4	1610501	Dreiecksfensterdichtung Montreal links	3.672,85 SEK
4	1610502	Dreiecksfensterdichtung Montreal rechts	3.672,85 SEK
5	1346470	Heckscheibe Montreal getönt grün	11.426,48 SEK
6	1613080	Heckscheibendichtung Montreal am Rahmen	3.719,47 SEK
7	1613070	Heckscheibendichtung Montreal an der Heckscheibe	3.019,89 SEK
8	1186450	Gasfedern (Satz) Heckklappe Montreal	2.040,46 SEK
9	1330110	Zierrahmen Heckscheibe Montreal, Befestigungswinkel (Satz)	347,43 SEK

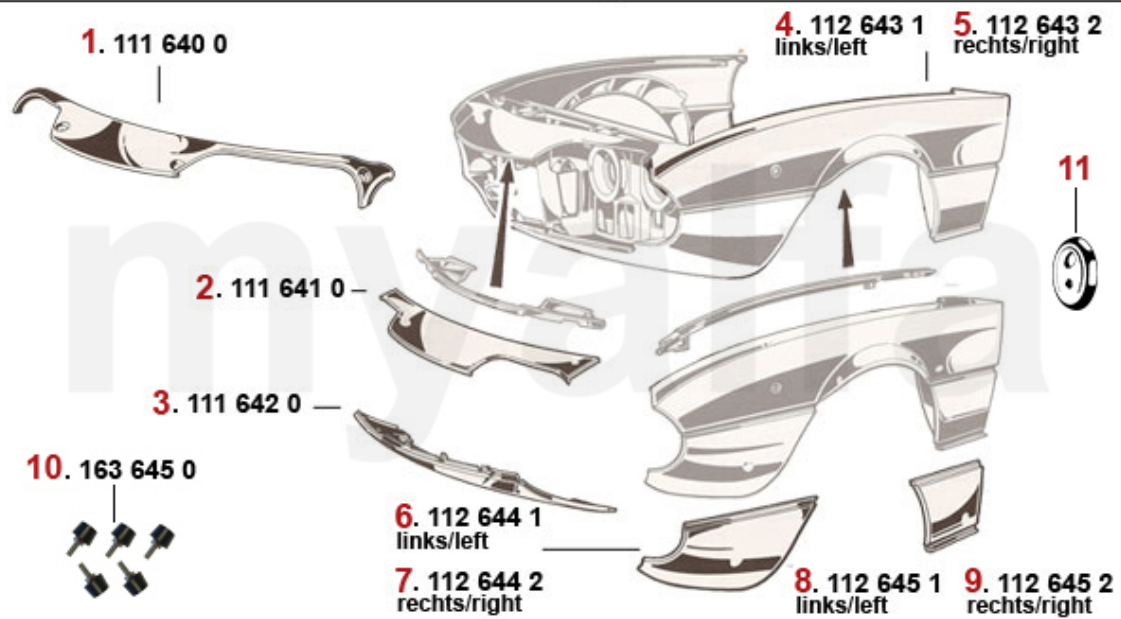
Außenspiegel/Mirror Montreal



1	1400170	Außenspiegel Chrom rund Alfa Emblem mit Unterlage	571,37 SEK
2	1631700	Gummiunterlage Außenspiegel rund	73,40 SEK

1	1516410	Scheinwerfer H1 CARELLO außen ohne Standlicht (136mm) Montreal / Zagato Junior	884,95 SEK
1	1516400	Scheinwerfer H1 CARELLO außen mit Standlicht (136mm) Montreal / Zagato Junior	884,95 SEK
2	1516420	Scheinwerfer H1 CARELLO innen Fernlicht (136mm) 102/106 Sprint, Berlina, 106 Spider / Montreal / Zagato Junior	815,02 SEK
3	1590101	Unterdruckdose BONALDI Scheinwerferklappe Montreal links NEU	4.547,25 SEK
3	1590102	Unterdruckdose BONALDI Scheinwerferklappe Montreal rechts NEU	4.547,25 SEK
4	1546420	Blinker Montreal weiß vorne	Auf Anfrage
5	1550510	Seitenblinker GT Bertone / Spider rund	220,34 SEK
6	1570140	Leuchte Motorraum/Kofferraum/ Handschuhfach	197,03 SEK
7	1586450	Satz Rückleuchtengläser Montreal CARELLO 6-teilig	5.771,58 SEK
8	1596460	Dichtung Rückleuchtenglas (Satz) Montreal	577,20 SEK
9	1596450	Dichtung Rückleuchte (Satz) Montreal	849,98 SEK

Karosserieteile vorne/Body Parts front Montreal



1	1116400	Verstärkung Frontblech Montreal oben innen	Auf Anfrage
2	1116410	Frontblech Montreal oben	8.919,68 SEK
3	1116420	Frontblech Montreal unten	9.909,53 SEK
4	1126431	Kotflügeloberteil Montreal links	Auf Anfrage
5	1126432	Kotflügeloberteil Montreal rechts	Auf Anfrage
6	1126441	Kotflügelunterteil Montreal vorne links	4.547,25 SEK
7	1126442	Kotflügelunterteil Montreal vorne rechts	4.547,25 SEK
8	1126451	Kotflügelunterteil Montreal hinten links	4.419,05 SEK
9	1126452	Kotflügelunterteil Montreal hinten rechts	4.419,05 SEK
10	1636450	Satz Anschlaggummis Motorhaube Montreal 4-teilig	1.504,05 SEK
11	1631450	Durchführung Kabelbaum oval Montreal, 2-Löcher	134,03 SEK

1	1166461	<i>Außenschweller Montreal links</i>	4.616,07 SEK
1	1166462	<i>Außenschweller Montreal rechts</i>	4.616,07 SEK
2	1166451	<i>Mittelschweller Montreal links</i>	5.538,35 SEK
2	1166452	<i>Mittelschweller Montreal rechts</i>	5.538,35 SEK
3	1166471	<i>Schwelleroberteil Montreal links</i>	2.670,11 SEK
3	1166472	<i>Schwelleroberteil Montreal rechts</i>	2.670,11 SEK
4	1196441	<i>Verkleidung Außenschweller Montreal links</i>	5.072,01 SEK
4	1196442	<i>Verkleidung Außenschweller Montreal rechts</i>	5.072,01 SEK

Karosserieteile hinten/Body Parts rear Montreal



1. 120 647 1
links/left

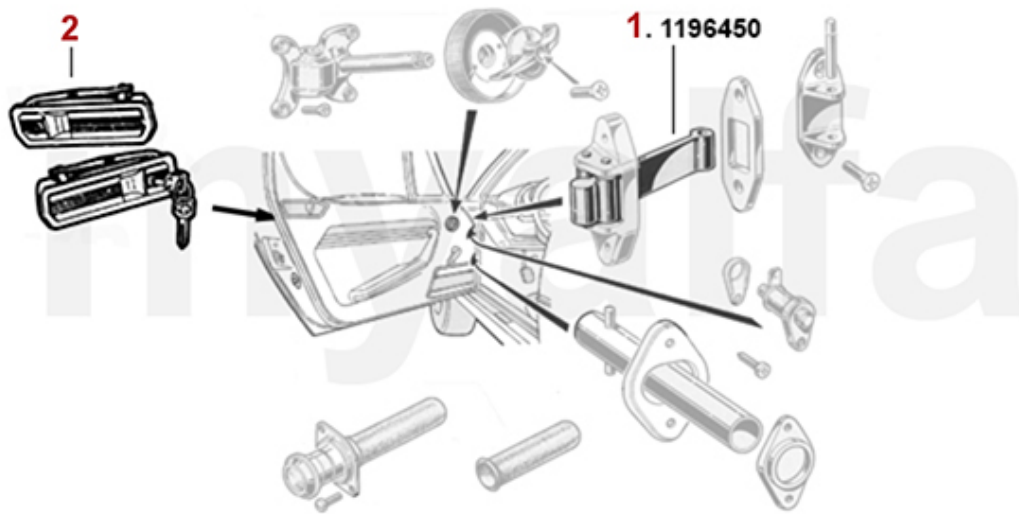
2. 120 647 2
rechts/right

3. 120 648 1
links/left

4. 120 648 2
rechts/right

1	1206471	Unterteil Seitenteil Montreal hinten links	4.547,25 SEK
2	1206472	Unterteil Seitenteil Montreal hinten rechts	4.547,25 SEK
3	1206481	Unterteil Seitenteil Montreal vorne links	4.535,60 SEK
4	1206482	Unterteil Seitenteil Montreal vorne rechts	4.535,60 SEK

Türmechanik/Door Mechanical Montreal



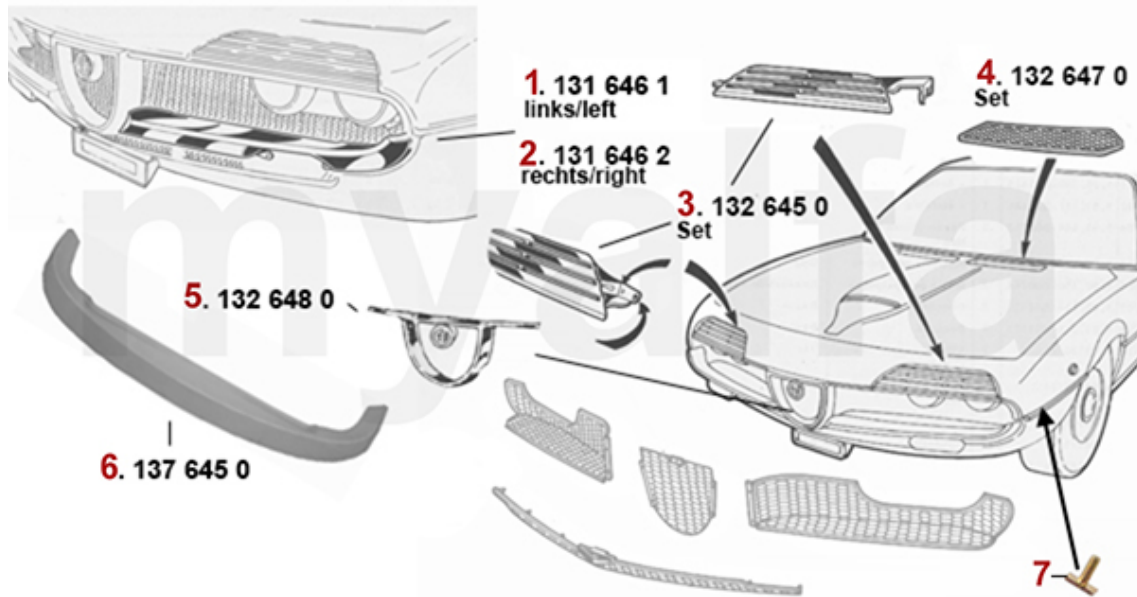
1 1196450 Türfangband Montreal (Satz für 1 Seite)

1.048,26 SEK

2 1176470 Satz (2) Türgriffe außen 116 GT/GTV, Montreal

4.185,81 SEK

Stoßstangen/Bumpers Montreal



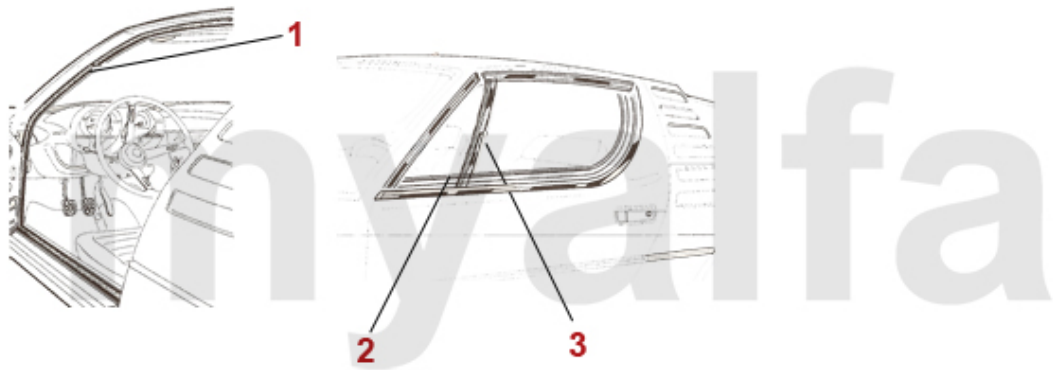
1	1316461	Stoßstange Montreal vorne links	Auf Anfrage
2	1316462	Stoßstange Montreal vorne rechts	Auf Anfrage
3	1326450	Satz Scheinwerferabdeckungen Montreal	11.543,03 SEK
4	1326470	Satz Lüftergitter / Wischerblech Montreal	2.903,21 SEK
5	1326480	Kühlerherz Montreal	Auf Anfrage
6	1376450	Frontspoiler Montreal	2.553,42 SEK
7	1330030	Klammer Zierleiste Montreal	22,20 SEK

Schriftzüge-Embleme/Lettering Montreal

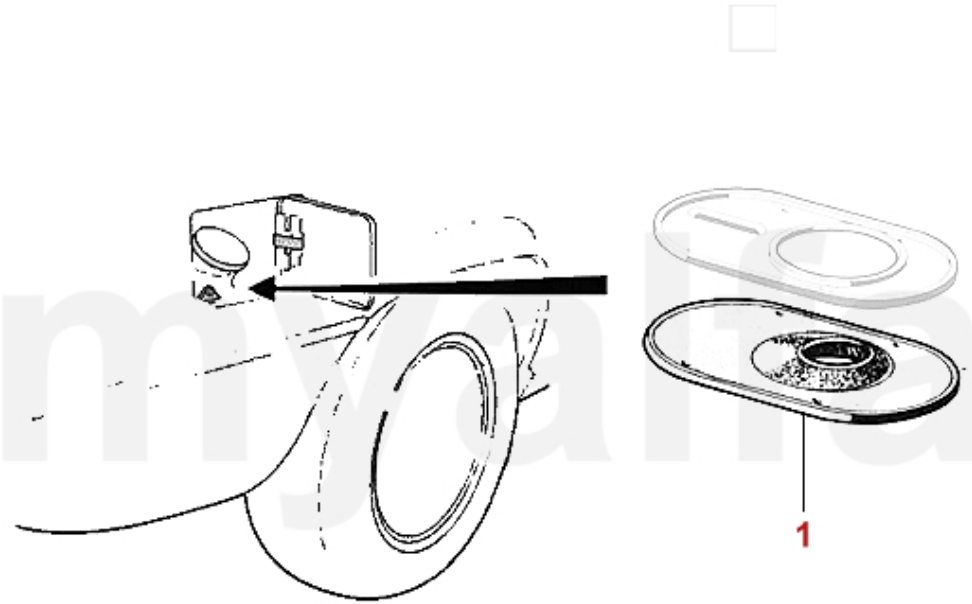


1	1360010	Emblem 55 mm Alfa Romeo	349,23 SEK
2	1360020	Emblem 55 mm Alfa Romeo Milano	349,23 SEK
3	1360030	Emblem 55 mm Alfa Romeo Milano emailliert	465,78 SEK
4	1360500	Emblem Alufelge schwarz / silberner Hintergrund 48 mm	92,13 SEK
5	1360510	Sicherungsring Emblem Alufelge 48 mm	43,15 SEK
6	1366450	Unterlage Emblem Montreal Heck oben	991,09 SEK
7	1366460	Emblem "b" BERTONE Montreal mit Unterlage	991,09 SEK
8	1366470	Emblem "Torino" Montreal emailliert	687,92 SEK
9	1360300	Schriftzug "Alfa Romeo" Montreal	2.670,11 SEK

Dichtgummis/Rubber Gaskets Montreal



1	1616500	Satz Tüрдichtungen Montreal	1.865,49 SEK
2	1616510	Satz Abstreifleisten Montreal außen	961,95 SEK
3	1616450	Satz Dichtungen Fensterlaufschienen Montreal	926,99 SEK



1 1630050 *Tankstutzengummi Montreal*

1.040,63 SEK

Dämmmatten/Insulating Mats



1. 970 235 0
50X100 cm



1 9702350 Dämmmatte Bitumen / Glaswolle 50 x 100 cm

292,62 SEK

1	1756460	<i>Dachhimmel Montreal creme</i>	3.789,40 SEK
1	1756470	<i>Dachhimmel Montreal schwarz</i>	3.789,40 SEK

Teppichsatz/Carpet Set Montreal

1. 171 641 1
Velours schwarz/
velours black

2. 171 641 2
Velours grau/
velours grey

3. 171 641 3
Velours hellbeige/
velours pale beige

4. 171 641 4
Velours dunkelblau/
Velours dark blue

5. 171 642 5
Feinvelours bordeaux/
softvelours bordeaux

6.173 645 0
Leder schwarz/
leather black



7. 176 646 0
Leder schwarz/
leather black

1	1716411	Teppichsatz Innenraum Montreal Velours schwarz	6.820,95 SEK
2	1716412	Teppichsatz Innenraum Montreal Velours grau	5.246,83 SEK
3	1716413	Teppichsatz Innenraum Montreal Velours hellbeige	5.934,75 SEK
4	1716414	Teppichsatz Innenraum Montreal Velours dunkelblau	6.237,92 SEK
5	1716425	Teppichsatz Innenraum Montreal Velours bordeaux	5.934,75 SEK
6	1736450	Schaltsack Montreal Leder schwarz	698,47 SEK
6	1736460	Schaltsack Montreal Leder beige	698,47 SEK
7	1766460	Handbremshebelabdeckung Montreal Leder schwarz	915,33 SEK
7	1766470	Handbremshebelabdeckung Montreal Skay beige	448,86 SEK



1 1722780 Satz Fußmatten Montreal Feinvelours schwarz

1.107,64 SEK

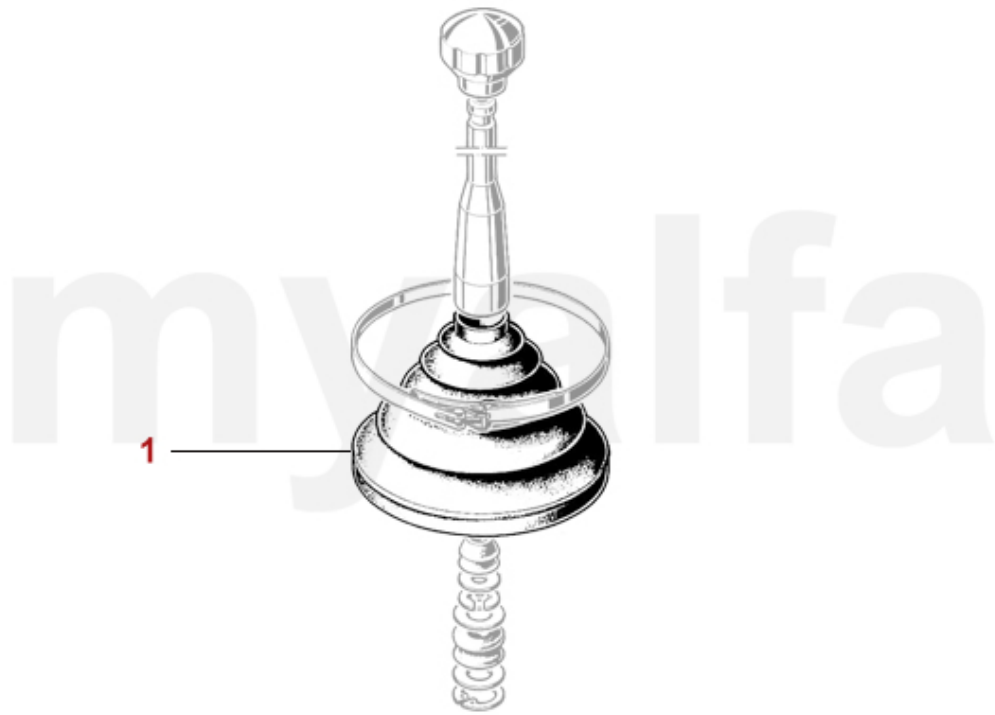
1	1716430	Kofferraumteppich (Satz) Montreal Velours schwarz	3.952,57 SEK
1	1716450	Kofferraumteppich (Satz) Montreal Velours blau 129	5.001,94 SEK
1	1716460	Kofferraumteppich (Satz) Montreal Velours bordeaux 158	3.719,47 SEK
1	1716470	Kofferraumteppich (Satz) Montreal Velours grau 126	3.719,47 SEK
1	1716480	Kofferraumteppich (Satz) Montreal Velours hellbeige 118	4.139,19 SEK

Sitzbezüge/Seat Cover Montreal



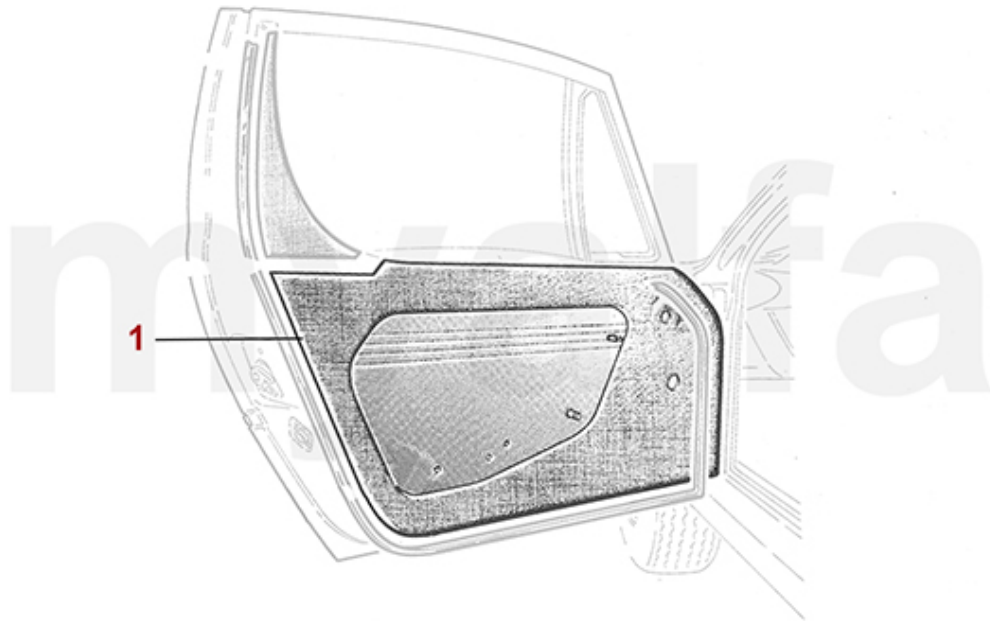
1	1706410	Sitzbezug Montreal vorne Skay schwarz	4.197,47 SEK
1	1706420	Sitzbezug Montreal vorne Skay schwarz / Stoff grau	4.768,84 SEK
1	1706430	Sitzbezug Montreal vorne Leder schwarz	20.509,33 SEK
1	1706440	Sitzbezug Montreal vorne Skay schwarz / Stoff schwarz	4.768,84 SEK
1	1706450	Sitzbezug vorne Montreal Leder/Stoff blau 889+666	22.095,11 SEK
1	1706460	Sitzbezug vorne Montreal Leder/Stoff schwarz	8.103,56 SEK
2	1760110	Satz Abdeckungen Montreal Kopfstützenverstellungen	921,16 SEK
3	1760100	Satz Gurtführungen Montreal	523,50 SEK

1	1781430	Isolierstücke Lenkradspeichen 53 mm, HELLEBORE, 3 Stück	173,72 SEK
2	1731390	Blende für Heizungsbetätigung verchromt GT Bertone	Auf Anfrage
3	1736410	Blende Mittelkonsole Montreal oben	2.553,42 SEK
4	1736420	Rahmen Schaltkulisse Montreal	3.019,89 SEK
5	1736430	Radioblende Montreal	Auf Anfrage
6	1781050	Schaltknauf Holz mit großem Emblem	Auf Anfrage
7	1780630	Schaltknauf Holz mit kleinem Emblem	Auf Anfrage
8	1780140	Schaltknauf Holz rotbraun ohne Alfa-Romeo Emblem	Auf Anfrage



1 4130080 *Schalthebelmanschette Montreal*

1.040,63 SEK



1 1745460 Türverkleidungen (Satz) Montreal schwarz

16.894,89 SEK

1	9300580	Typenschild Blech Fahrgestellnummer (blanko)	250,72 SEK
1	9300590	Typenschild Blech 105.64, Montreal	250,72 SEK

1	1516410	Scheinwerfer H1 CARELLO außen ohne Standlicht (136mm) Montreal / Zagato Junior	884,95 SEK
1	1516400	Scheinwerfer H1 CARELLO außen mit Standlicht (136mm) Montreal / Zagato Junior	884,95 SEK
2	1516420	Scheinwerfer H1 CARELLO innen Fernlicht (136mm) 102/106 Sprint, Berlina, 106 Spider / Montreal / Zagato Junior	815,02 SEK
3	1590101	Unterdruckdose BONALDI Scheinwerferklappe Montreal links NEU	4.547,25 SEK
3	1590102	Unterdruckdose BONALDI Scheinwerferklappe Montreal rechts NEU	4.547,25 SEK
4	1546420	Blinker Montreal weiß vorne	Auf Anfrage
5	1550510	Seitenblinker GT Bertone / Spider rund	220,34 SEK
6	1570140	Leuchte Motorraum/Kofferraum/ Handschuhfach	197,03 SEK
7	1586450	Satz Rückleuchtengläser Montreal CARELLO 6-teilig	5.771,58 SEK
8	1596460	Dichtung Rückleuchtenglas (Satz) Montreal	577,20 SEK
9	1596450	Dichtung Rückleuchte (Satz) Montreal	849,98 SEK



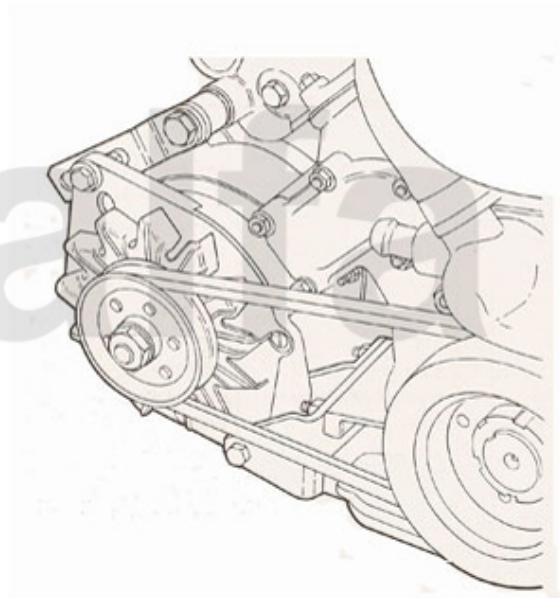
*das Bild zeigt eine Stretchshell Decke in schwarz

1	9111180	Autodecke Maßanfertigung Alfa Romeo Montreal mit Logo, rot	1.970,53 SEK
2	9116460	Autodecke Alfa Romeo Montreal, rot	1.387,50 SEK
2	9116470	Autodecke Alfa Romeo Montreal, blau	1.387,50 SEK
2	9116480	Autodecke Alfa Romeo Montreal, grün	1.387,50 SEK
2	9116490	Autodecke Alfa Romeo Montreal, schwarz	1.387,50 SEK

Keilriemen/V-Belts Montreal

1. 270 10775
Generator
9,5/10 x 775

2. 270 10990
Servolenkung/
Powersteering
9,5/10 x 990



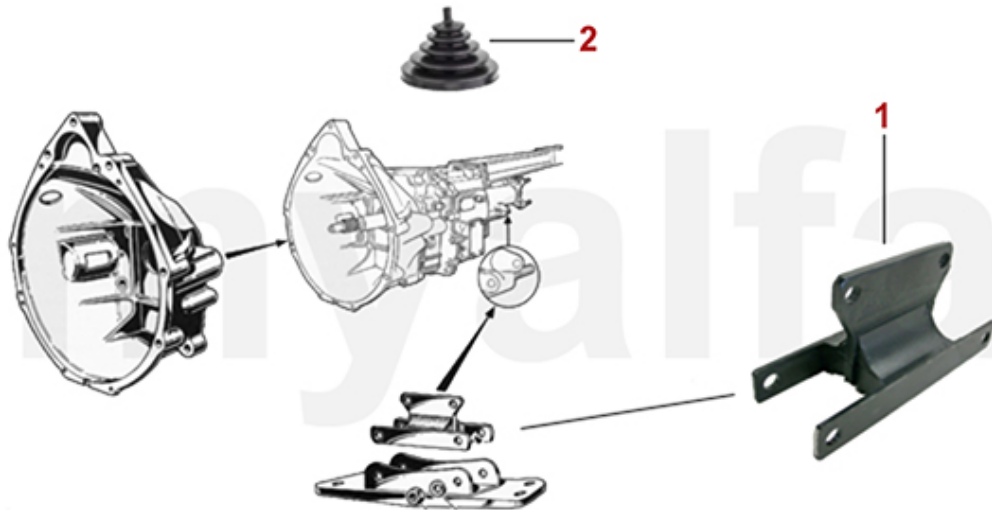
1 27010775 Keilriemen Lichtmaschine Montreal, 9,5 x 775

181,90 SEK

2 27010990 Keilriemen Servolenkung Montreal, 9,5 x 990

170,25 SEK

Getriebe Anbauteile/Gear Mount Montreal



1 4126410 *Getriebelager Montreal hinten*

2.786,66 SEK

2 4130080 *Schalthebelmanschette Montreal*

1.040,63 SEK

Federn/Springs Montreal



1	5156410	Feder Berlina / Montreal vorne EIBACH (30mmTieferlegung)	1.445,78 SEK
2	5180160	Gummiring Feder vorne oben / unten	110,72 SEK
3	5180170	Bleching Feder vorne oben / unten	110,72 SEK
4	5180180	Distanzring Feder vorne 6 mm	326,48 SEK
5	5180131	Federteller Bj.1986-93 links	571,37 SEK
6	5180132	Federteller Bj.1986-93 rechts	571,37 SEK
7	5180140	Gummiring Feder hinten oben	115,44 SEK
8	5156420	Feder Montreal hinten EIBACH (30mm Tieferlegung)	1.433,01 SEK

1	6106450	Bremsscheibe Montreal vorne ohne Radbolzen	3.089,82 SEK
2	6106460	Bremsscheibe Montreal hinten	4.069,26 SEK

1	8226450	Anlasser Montreal im Austausch	Auf Anfrage
1	8216450	Hochleistungs Anlasser - Montreal	5.001,94 SEK
2	8216460	Lichtmaschine Montreal Austausch 65A Standart	4.535,60 SEK
2	8216470	Lichtmaschine Montreal Neuteil 65A Standard	6.704,26 SEK
2	8216480	Lichtmaschine Montreal Neuteil 100A verstärkt	6.867,57 SEK
3	8230700	Regler extern Lichtmaschine 12V	378,93 SEK
3	8230710	Regler extern Lichtmaschine 12V HELLA	460,51 SEK

1	9822260	Ladegerät AB-4 ABSAAR	553,89 SEK
2	9822250	Batterieerhaltungsladegerät	448,86 SEK
3	8701130	Batterieschalter / Massepolklemme	92,13 SEK

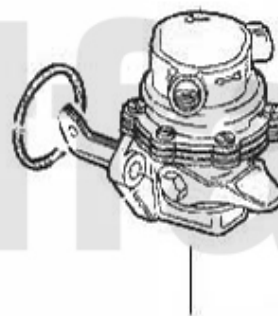
Kraftstoffpumpe/Fuel Pump Giulietta



1 253 0100
> 1980



2 253 3046
1980>



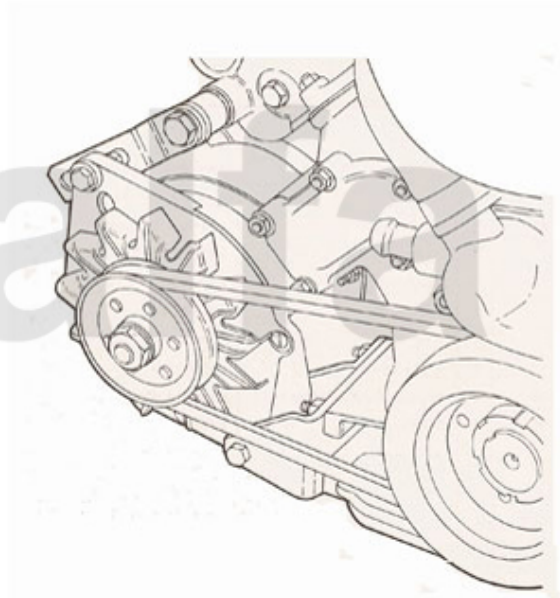
3 253 3107
TD

1 2530100	<i>Benzinpumpe Vergasermodele</i>	570,12 SEK
2 2533046	<i>Kraftstoffpumpe Alfetta, Giulietta, GTV (116),75 1.6/1.8/2.0 Vergaser Bj. 80></i>	641,30 SEK
3 2533107	<i>Kraftstoffpumpe 6,75,90 Alfetta TD</i>	Auf Anfrage

Keilriemen/V-Belts Montreal

1. 270 10775
Generator
9,5/10 x 775

2. 270 10990
Servolenkung/
Powersteering
9,5/10 x 990



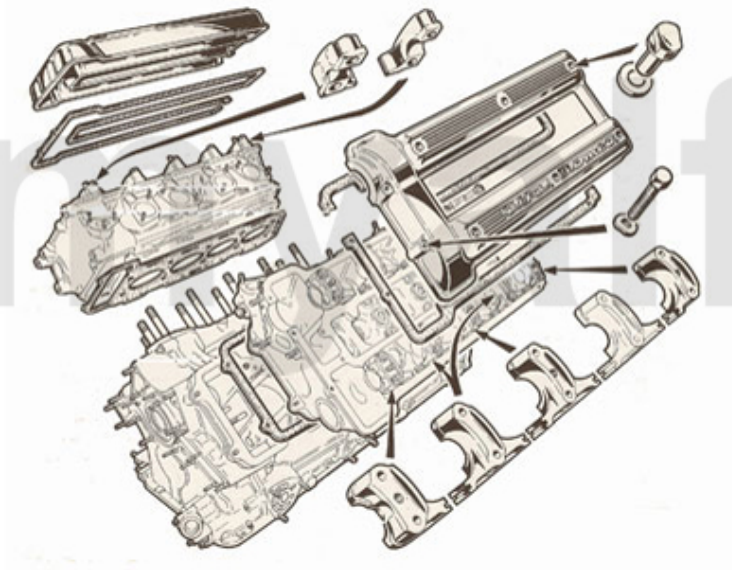
1 27010775 Keilriemen Lichtmaschine Montreal, 9,5 x 775

181,90 SEK

2 27010990 Keilriemen Servolenkung Montreal, 9,5 x 990

170,25 SEK

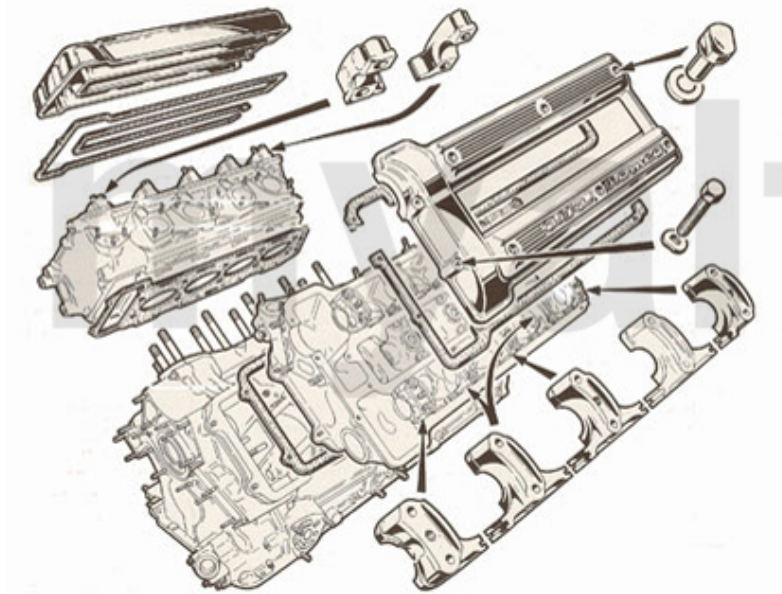
Kopfdichtsatz/Head Set Montreal



1 2326450 *Kopfdichtsatz Montreal mit Zylinderkopfdichtungen*

Auf Anfrage

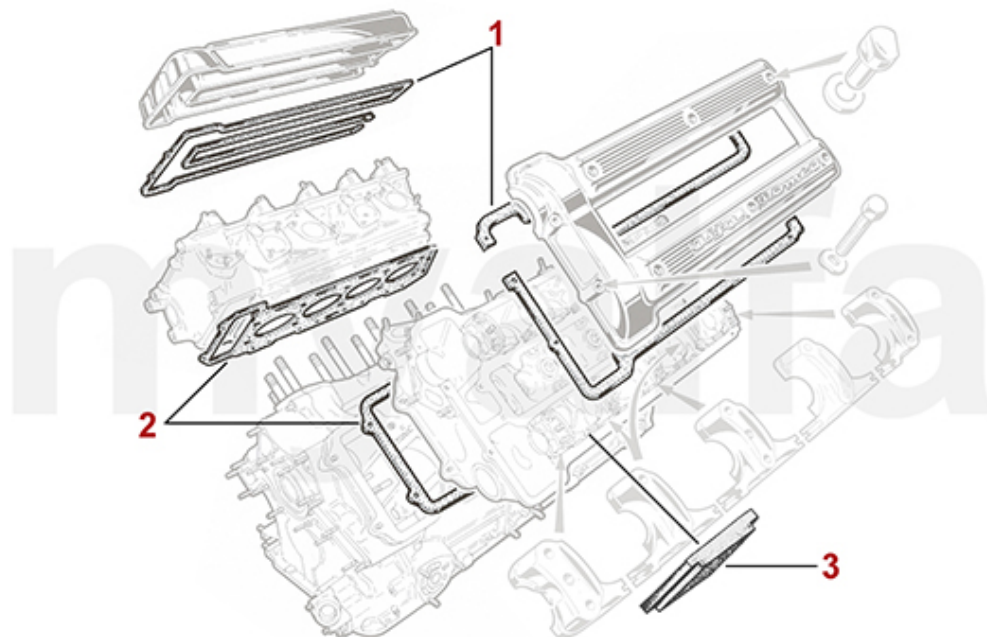
Motordichtsatz/Full Set Montreal



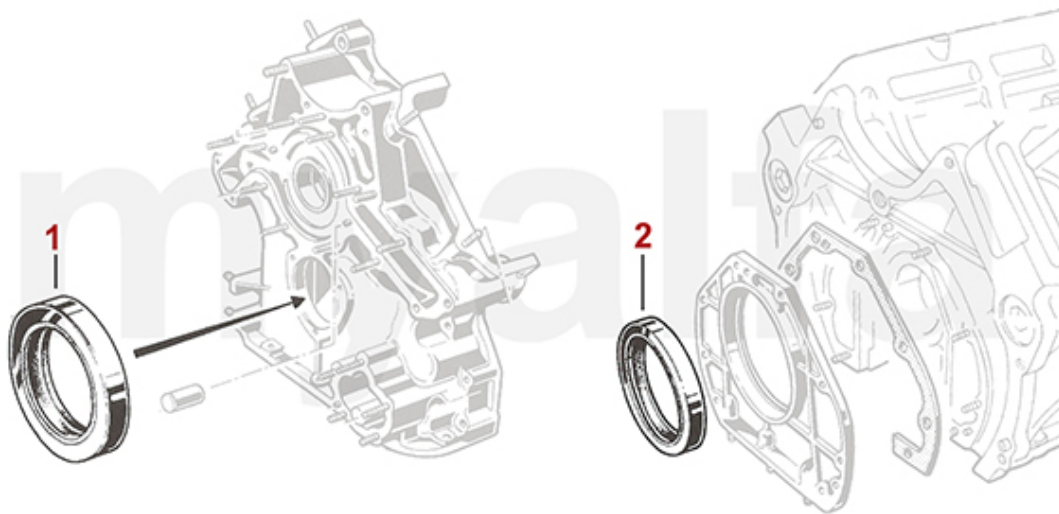
1. 231 646 0
ohne Simmerringe/
without oil seals

1 2316460 *Motordichtsatz Montreal mit Kopfdichtungen, ohne Simmerringe*

3.252,99 SEK

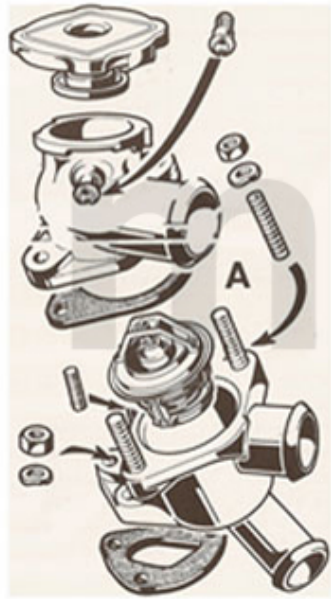


1	2336410	Satz Ventildeckeldichtungen Montreal	846,51 SEK
2	2336450	Satz Kopfdichtungen Montreal ELRING	4.069,26 SEK
3	2336400	Gummiblock Montreal Ventildeckeldichtung	103,79 SEK



1	2336460	Simerring Kurbelwelle Montreal vorne	320,65 SEK
2	2330230	Simerring Kurbelwelle hinten 82/105/12 - 750/101/105/115/116 bis BJ. 1989, Originalqualität	383,64 SEK

Termostat Montreal

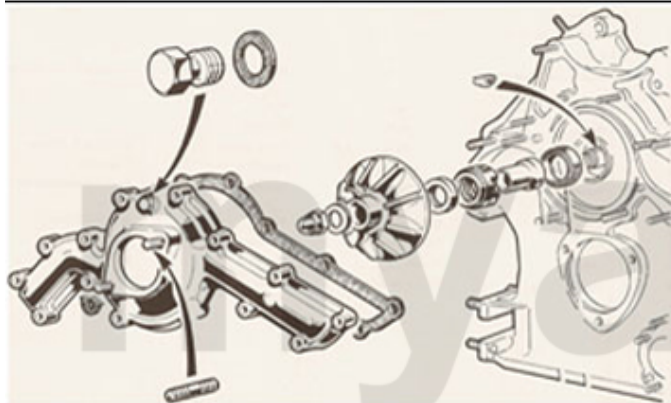


1. 263 005 0

1 2630050 *Termostat Montreal 79 Grad Celsius*

465,23 SEK

Wasserpumpe/Waterpump Montreal



1. 262 645 0

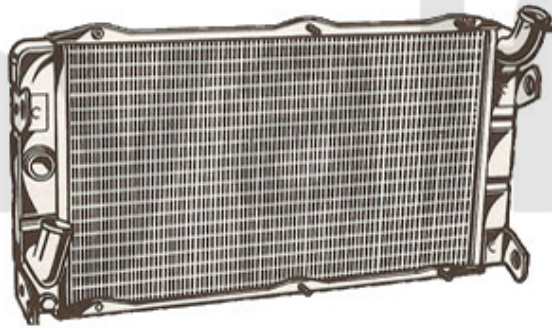


1 2626450 Rep-Satz Wasserpumpe Montreal

3.152,82 SEK

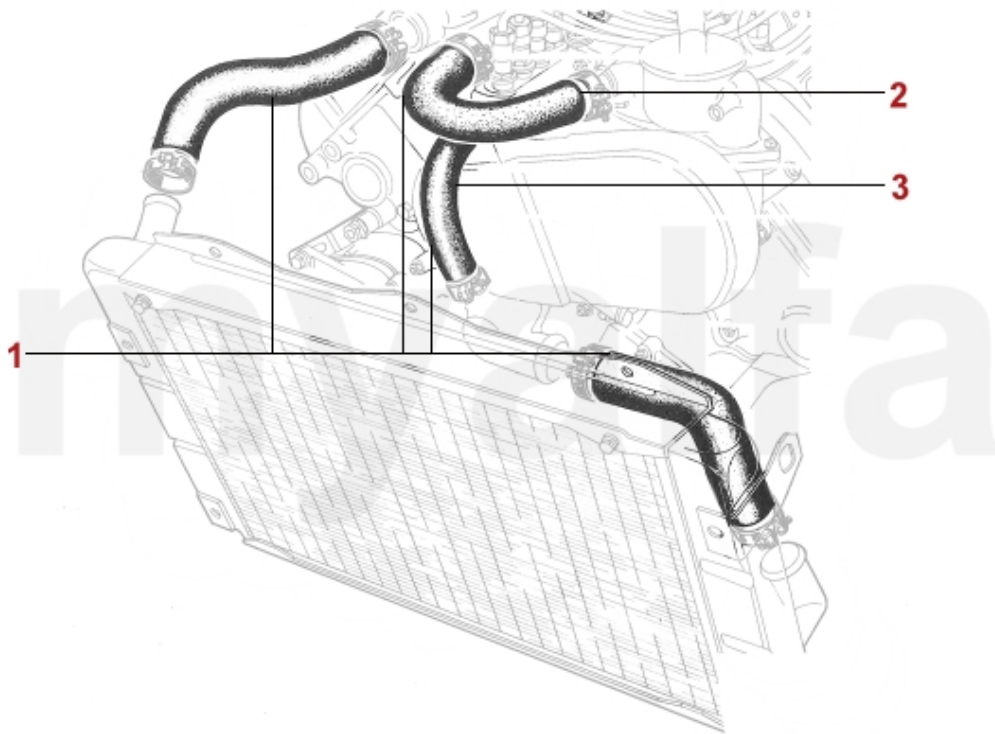
Motorkühler/Radiator Montreal

1. 261 645 0



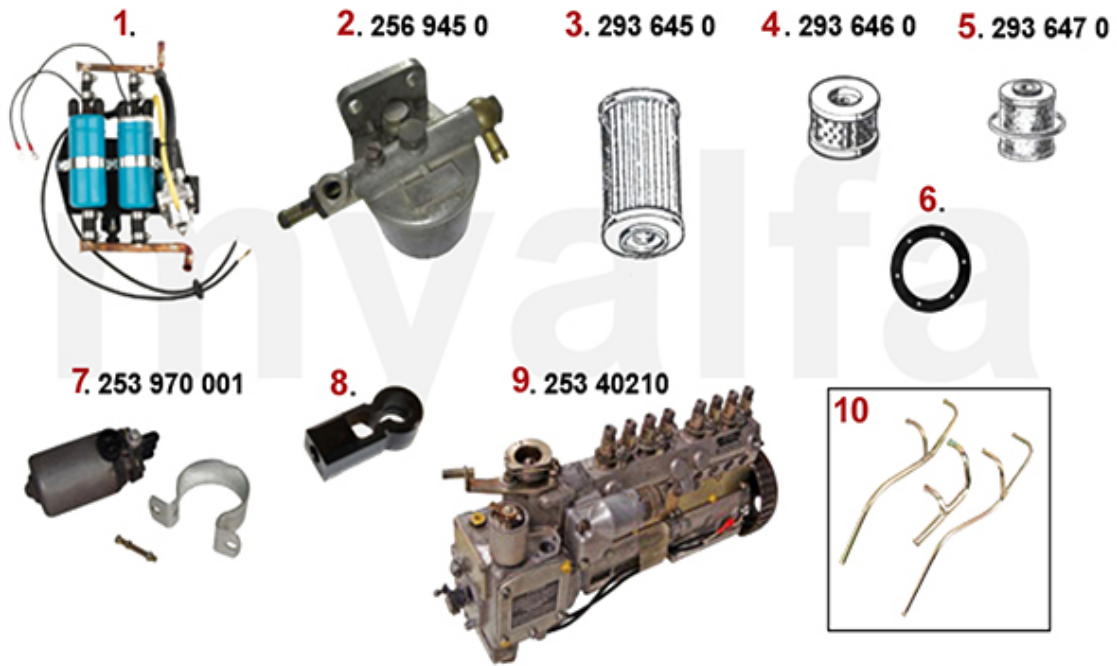
1 2616450 Kühler Montreal im Austausch

6.943,33 SEK



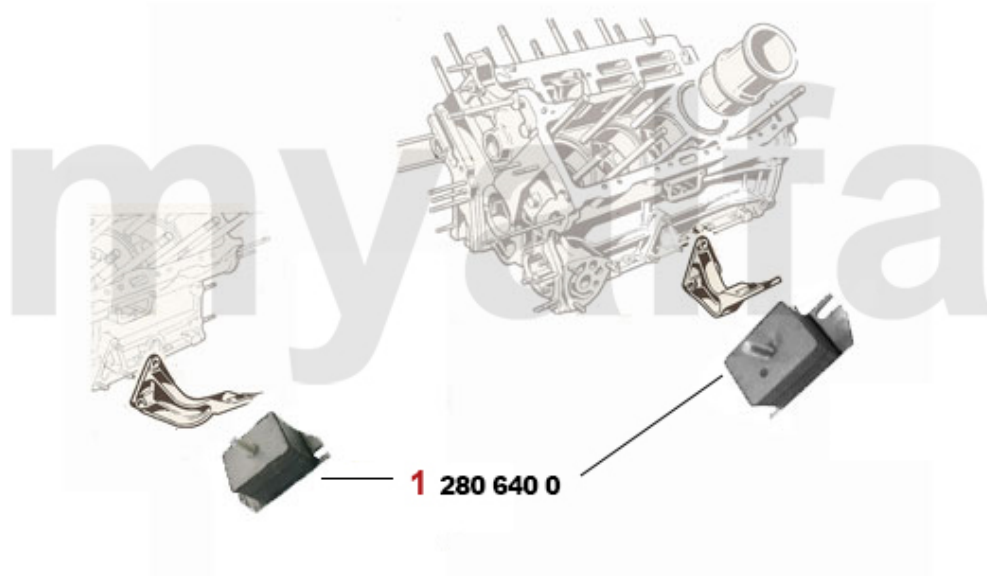
1	2660730	Kühlerschläuche (Satz 4 Stk.) Montreal	1.620,74 SEK
2	26615761	Kühlwasserschlauch Montreal zwischen den Zylinderköpfen	Auf Anfrage
3	26615764	Kühlwasserschlauch Wasserpumpe Zylinderkopf Montreal	Auf Anfrage

Kraftstoffförderung/Fuel System Montreal



1	2537020	Kraftstoffpumpen (Satz) Montreal	Auf Anfrage
2	2569450	Kraftstoff Druckminderer Montreal	1.743,12 SEK
3	2936450	Ölfilter Einspritzpumpe SPICA Montreal	465,23 SEK
4	2936460	Benzinfilter Tank Montreal	543,35 SEK
5	2936470	Benzinfilter Montreal	395,30 SEK
6	8650180	Dichtung Benzinfilter im Tank Montreal	220,34 SEK
7	25370001	Benzinpumpe Montreal Neuteil	Auf Anfrage
8	2521350	Kugelfanne/Gelenkkopf Montreal, Regelgestänge Einspritzpumpe	107,25 SEK
9	25340210	Einspritzpumpe Montreal	Auf Anfrage
10	2537040	Benzinleitungen (Satz) an den Benzinpumpen - Montreal	2.378,59 SEK

Motorlager/Enginemount Montreal

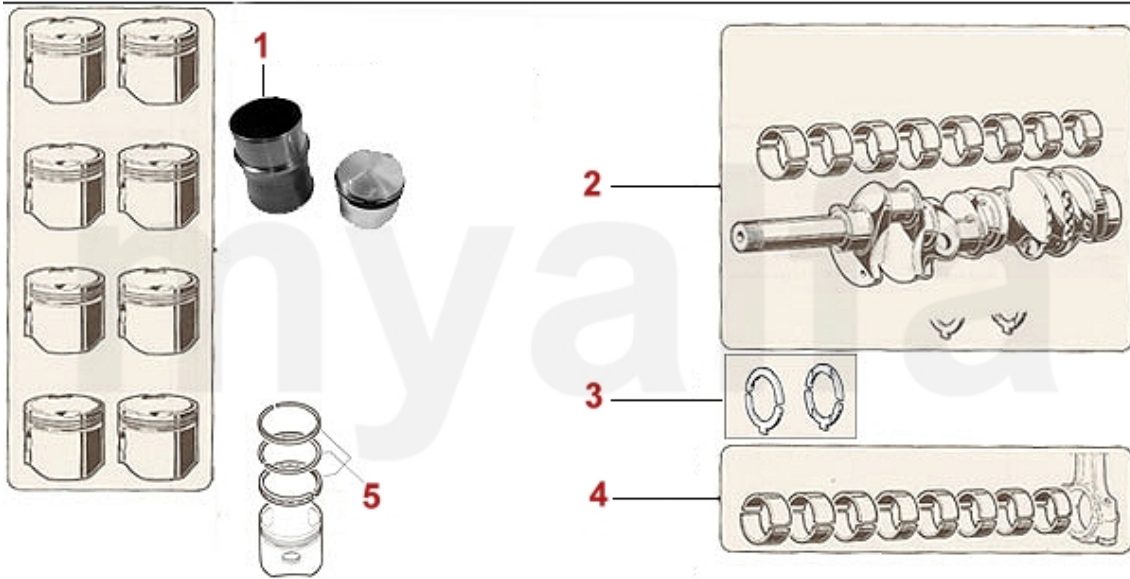


1 2806400 Motorlager (Satz) Montreal

2.087,08 SEK

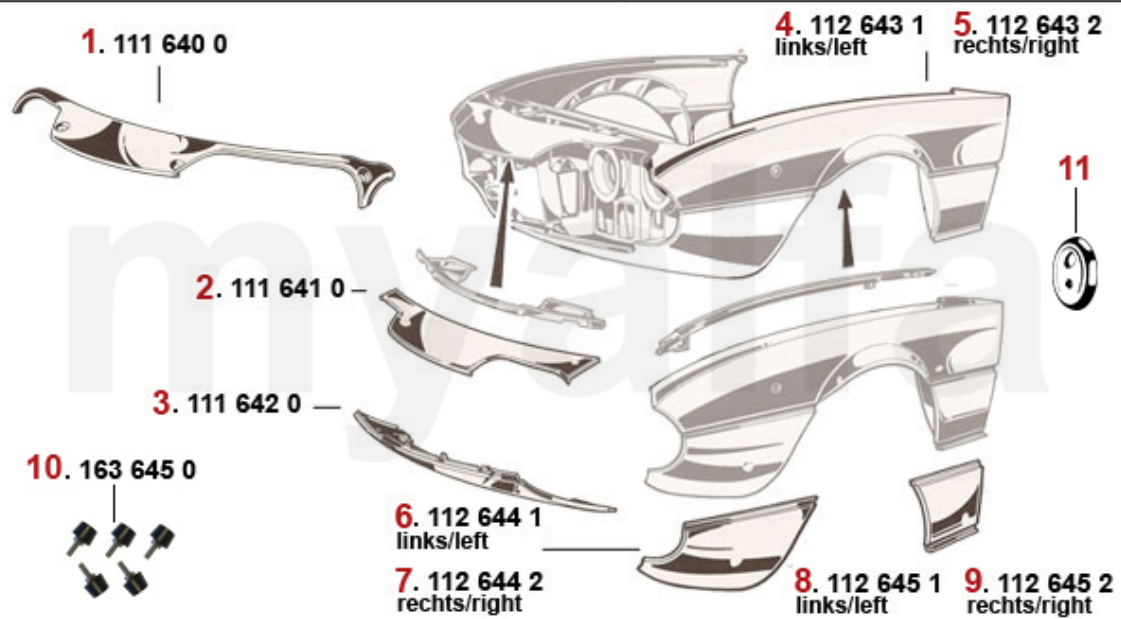
1	2236400	Einlassventil Montreal 37 mm	383,64 SEK
2	2236410	Auslassventil Montreal 33 mm	383,64 SEK
3	2230400	Ventilführung Einlass Standard 9 x 14,05 x 51	122,38 SEK
3	2231600	Ventilführung Einlass 1.Übermaß 9 x 14,10 x 51	162,06 SEK
3	2231610	Ventilführung Einlass 2.Übermaß 9 x 14,15 x 51	162,06 SEK
3	2230420	Ventilführung Auslass Standard 9 x 14,05 x 54	127,10 SEK
3	2231620	Ventilführung Auslass 1.Übermaß 9 x 14,10 x 54	173,72 SEK
4	2332550	Ventilschaftdichtung REINZ	57,17 SEK
5	2232920	Federteller Ventiltfeder	Auf Anfrage
6	2232950	Unterlagring Ventiltfeder / Federteller	41,35 SEK
7	2232740	Ventiltfeder (Satz) 16 Stück	991,09 SEK
8	2232960	Ventilkeil 9mm Ventil	22,20 SEK
9	2431140	Ventileinstellplättchenset 200 Stück 2,525 - 3,5 mm, Durchmesser 9mm	6.517,78 SEK
9	2430840	Ventileinstellplättchenset 205 Stück 1,5 - 2,5 mm, Durchmesser 9mm	6.517,78 SEK
9	2430430	Ventileinstellplättchen 9mm Bitte Größe angeben	144,58 SEK
10	2416430	Zahnriemen Einspritzpumpe Montreal	571,37 SEK
11	24161020	Steuerkette Montreal rechts IWIS	931,57 SEK
12	24160980	Steuerkette Montreal links IWIS	921,16 SEK
13	24160500	Steuerkette Montreal kurz IWIS	565,55 SEK
14	24155030	Steuerkette Ölpumpe Montreal IWIS	687,92 SEK
15	2426470	Gleitschienen Montreal (Satz), PTFE Teflon	3.474,58 SEK
16	2421050	Kettenspanner unten 2600, 105/115, Montreal	629,65 SEK
17	2240680	Ventilbecher - Tassenstößel OE-Qualität 101/105/115/116/75/155/164	204,10 SEK
17	2240710	Ventilbecher - Tassenstößel DLC RACING Made in Italy 101/105/115/116/75/155/164	460,51 SEK

Kolben/Lager-Pistons/Bearings Montreal



1	2216415	Kolben / Laufbuchse Montreal	4.430,70 SEK
2	2256430	Hauptlagersatz Montreal Standard	4.768,84 SEK
2	2256431	Hauptlagersatz Montreal +0,10	4.768,84 SEK
2	2256432	Hauptlagersatz Montreal +0,20	4.768,84 SEK
2	2256433	Hauptlagersatz Montreal +0,30	5.584,97 SEK
2	2256434	Hauptlagersatz Montreal +0,40	5.584,97 SEK
3	2256440	Anlaufscheiben Satz Standard Montreal	2.308,52 SEK
4	2266450	Pleuellagersatz Montreal Standard	4.069,26 SEK
4	2266451	Pleuellagersatz Montreal +0,10	4.069,26 SEK
4	2266452	Pleuellagersatz Montreal +0,20	4.419,05 SEK
4	2266453	Pleuellagersatz Montreal +0,30	4.419,05 SEK
4	2266454	Pleuellagersatz Montreal +0,40	5.362,27 SEK
5	2282265	Kolbenringsatz Montreal (für 1 Kolben)	454,68 SEK

Karosserieteile vorne/Body Parts front Montreal



1	1116400	Verstärkung Frontblech Montreal oben innen	Auf Anfrage
2	1116410	Frontblech Montreal oben	8.919,68 SEK
3	1116420	Frontblech Montreal unten	9.909,53 SEK
4	1126431	Kotflügeloberteil Montreal links	Auf Anfrage
5	1126432	Kotflügeloberteil Montreal rechts	Auf Anfrage
6	1126441	Kotflügelunterteil Montreal vorne links	4.547,25 SEK
7	1126442	Kotflügelunterteil Montreal vorne rechts	4.547,25 SEK
8	1126451	Kotflügelunterteil Montreal hinten links	4.419,05 SEK
9	1126452	Kotflügelunterteil Montreal hinten rechts	4.419,05 SEK
10	1636450	Satz Anschlaggummis Motorhaube Montreal 4-teilig	1.504,05 SEK
11	1631450	Durchführung Kabelbaum oval Montreal, 2-Löcher	134,03 SEK

Kupplung/Clutch Montreal



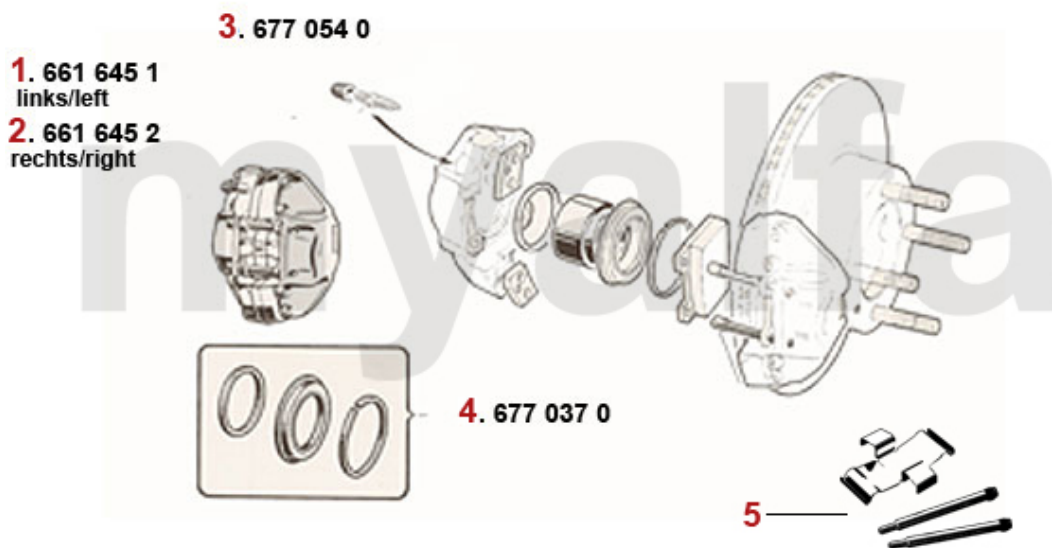
1	4344120	Kupplungsscheibe Montreal	2.669,97 SEK
2	4332300	Kupplungsautomat Montreal	3.451,27 SEK
3	4350330	Ausrücklager hydraulische Betätigung FICHTEL & SACHS	921,16 SEK

Stoßdämpfer/Shock Absorber Montreal



1	5120050	Stoßdämpfer Gasdruck vorne BILSTEIN	1.737,29 SEK
2	5120030	Stoßdämpfer vorne einstellbar KONI ROT	1.502,94 SEK
3	5121490	Stoßdämpfer vorne einstellbar KONI GELB	1.514,60 SEK
4	5120060	Stoßdämpfer Gasdruck hinten BILSTEIN	1.737,29 SEK
5	5120040	Stoßdämpfer hinten einstellbar KONI ROT	1.502,94 SEK
6	5121500	Stoßdämpfer hinten einstellbar KONI GELB	1.514,60 SEK

Bremssattel/Caliper Montreal vorne/front



1	6616451	Bremssattel Montreal vorne NEU links	2.786,66 SEK
2	6616452	Bremssattel Montreal vorne NEU rechts	2.786,66 SEK
3	6770540	Staubkappe Entlüftungsschraube	18,04 SEK
4	6770370	Reparatursatz Bremssättel vorne System ATE	263,49 SEK
5	6500100	Befestigungssatz Bremsbelag Montreal vorne	227,41 SEK

Schalter/Switches Montreal



1	8414600	Schalter Fensterheber Montreal	804,47 SEK
2	8413801	Schalter Innenbeleuchtung Montreal	687,92 SEK
3	8413400	Schalter Hupe Montreal	687,92 SEK
4	8410510	Schalter Instrumentenbeleuchtung Spider Bj.1970-80, Montreal	687,92 SEK
5	8410580	Schalter Heizungsgebläse Spider Bj.1970-80, Montreal	804,47 SEK
6	8410540	Schalter Scheibenwischer Spider Bj.1970-80, Montreal	804,47 SEK
7	8416450	Türkontaktschalter Montreal	95,60 SEK
8	8436450	Lenkstockscharter Montreal	2.786,66 SEK
9	8110080	Zündschloss rechts vom Lenkrad	1.620,74 SEK

Ansaugbrücke/Intake Manifold Giulietta (116)



1. 233 0160
>05.1983



7. 252 0790
Satz ALU-Flansche/
set alloy flanges
>05.1983



2. 252 0180
Doppelflansch/
double flange
>05.1983
Ø 40 mm



8. 233 58501
06.1983>



3. 252 0170
Einzelflansch/
single flange
>05.1983
Ø 40 mm



9. 252 2384
Doppelflansch/
double flange
06.1983>
Ø 40 mm



4. 233 0190
>05.1983 x 8



10. 252 2383
Einzelflansch/
single flange
06.1983>
Ø 40 mm



5. 252 0340
Einzelflansch/
single flange
>05.1983
Ø 45 mm



6. 233 0770
Ø 45 mm x 8

11. 233 18080
06.1983> x 4
4. 233 0190
06.1983> x 4

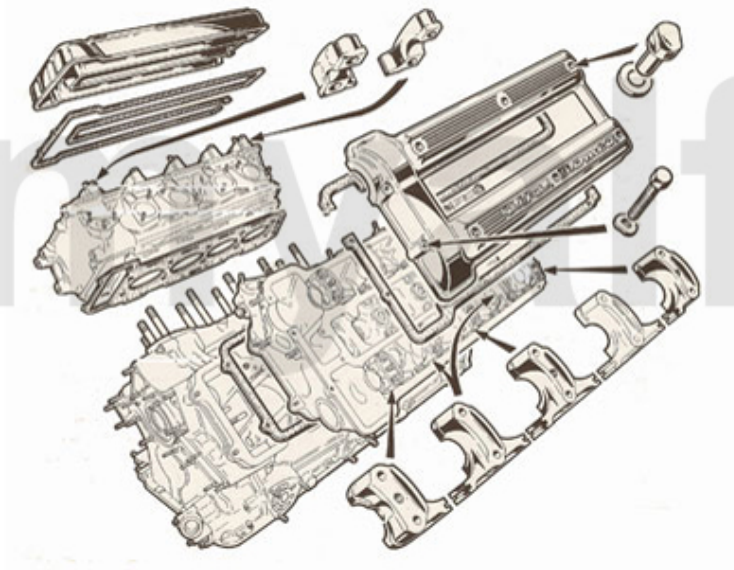
1	2330160	Dichtung Ansaugbrücke 1600-2000 Vergasermodele ab Bj.1968	158,59 SEK
2	2520180	Vergaserflansch doppelt 40 mm Premium Qualität	687,92 SEK
3	2520170	Vergaserflansch einzeln 40 mm Premium Qualität	402,24 SEK
5	2520340	Vergaserflansch 45 mm	408,06 SEK
6	2330770	Dichtung Vergaserflansch 45 mm verstärkt	20,40 SEK
9	2522384	Vergaserflansch doppelt 40 mm, 116 4-Zylinder 06.1983>, Spider 1600 Bj.1990-93 Premium Qualität	1.037,71 SEK
10	2522383	Vergaserflansch einzeln 40 mm, 116 4-Zylinder Bj. 06/1983>, Spider 1600 Bj.1990-93 Premium Qualität	555,00 SEK
11	23318080	Dichtung Vergaserflansch 40 mm am Vergaser Spider 1600 Bj.1990-93	17,48 SEK

0 9850040 Kotflügelschoner "myalfagroup"

465,23 SEK

1	33207803	Vorschalldämpfer Montreal rechts	3.952,57 SEK
2	33207813	Vorschalldämpfer Montreal links	3.952,57 SEK
3	34107806	Hauptschalldämpfer Montreal rechts	4.419,05 SEK
4	34107816	Hauptschalldämpfer Montreal links	4.419,05 SEK
5	35107807	Endschalldämpfer Montreal rechts	3.492,06 SEK
6	35107817	Endschalldämpfer Montreal links	3.492,06 SEK
7	38094407	Dichtung Krümmer / Vorschalldämpfer Montreal	99,07 SEK
8	38094047	Dichtring Endschalldämpfer Montreal	92,13 SEK
9	3800240	Gummi Auspuffaufhängung GTV6/Montreal Endschalldämpfer	87,41 SEK
10	3800260	Gummiblock Auspuffaufhängung	58,28 SEK
11	3800510	Halteplatte Gummiblock Auspuffaufhängung (Satz 2)	127,10 SEK
12	3800500	Hülse Gummiblock Auspuffaufhängung (Satz 2 Stück)	67,43 SEK
13	3800280	Silentbuchse Auspuffaufhängung	110,72 SEK

Kopfdichtsatz/Head Set Montreal

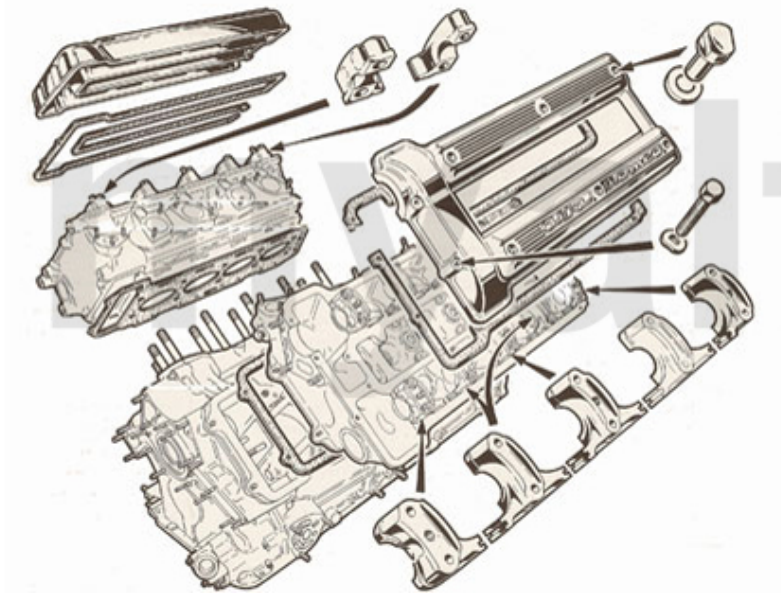


1. 232 645 0

1 2326450 *Kopfdichtsatz Montreal mit Zylinderkopfdichtungen*

Auf Anfrage

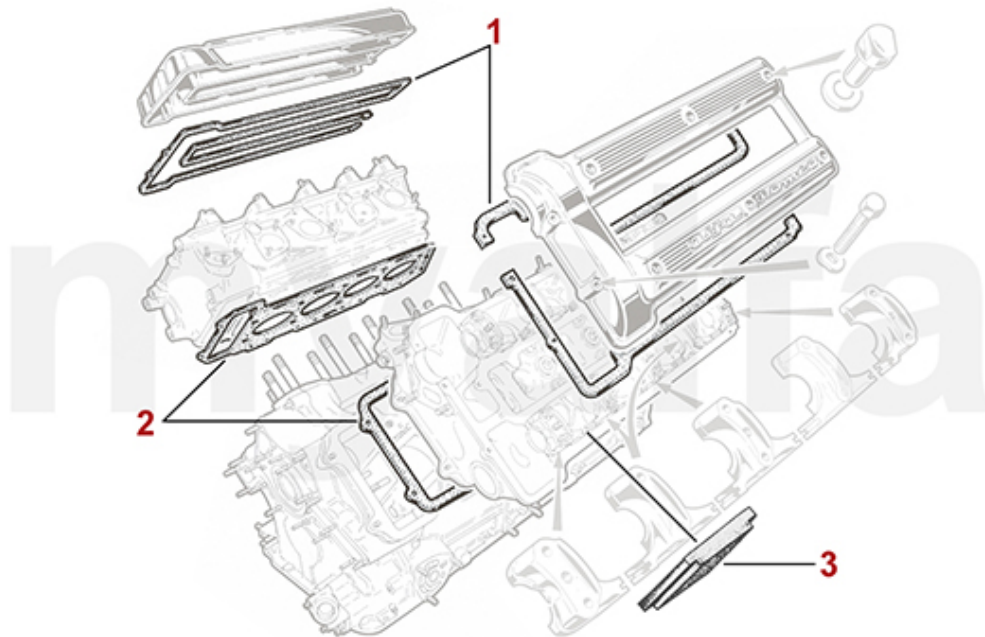
Motordichtsatz/Full Set Montreal



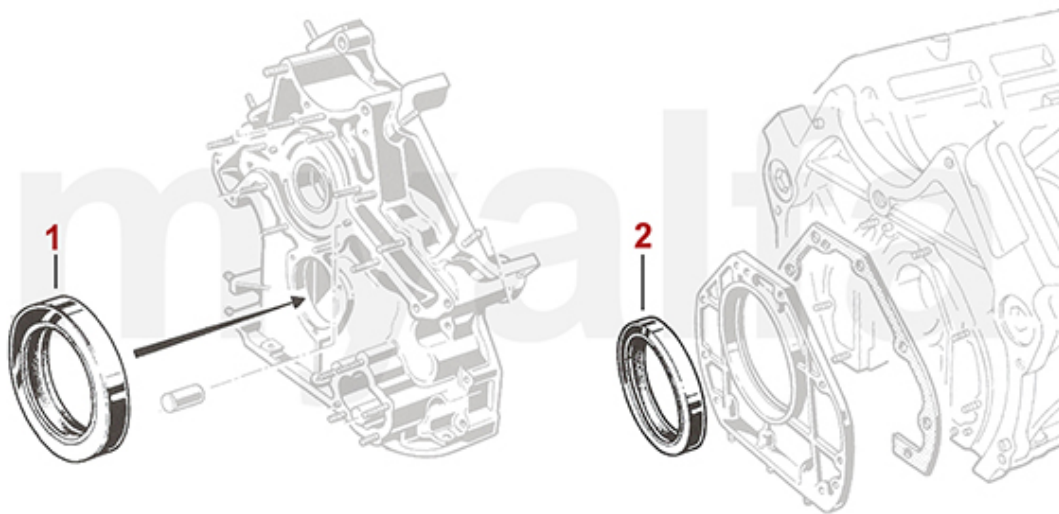
1. 231 646 0
ohne Simmerringe/
without oil seals

1 2316460 *Motordichtsatz Montreal mit Kopfdichtungen, ohne Simmerringe*

3.252,99 SEK



1	2336410	Satz Ventildeckeldichtungen Montreal	846,51 SEK
2	2336450	Satz Kopfdichtungen Montreal ELRING	4.069,26 SEK
3	2336400	Gummiblock Montreal Ventildeckeldichtung	103,79 SEK

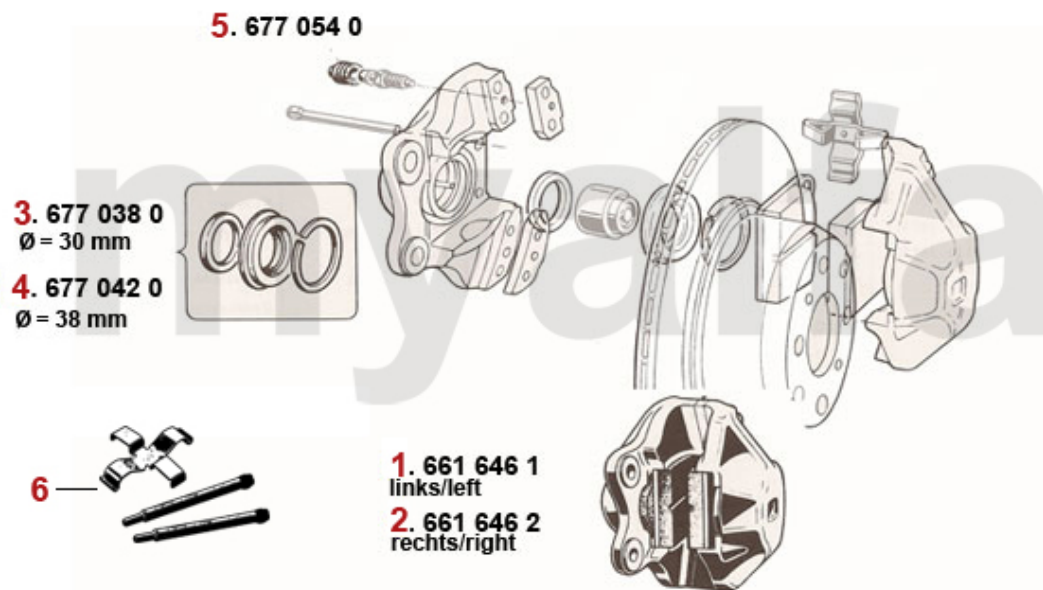


- | | | | |
|----------|----------------|--|-------------------|
| 1 | 2336460 | Simmering Kurbelwelle Montreal vorne | 320,65 SEK |
| 2 | 2330230 | Simmering Kurbelwelle hinten 82/105/12 - 750/101/105/115/116 bis BJ. 1989, Originalqualität | 383,64 SEK |

0	4380170	Kupplungsnehmerzylinder 105/115 BENDITALIA	1.078,50 SEK
1	4380120	Kupplungsgeberzylinder hängende Pedale	1.119,30 SEK
2	4380140	Kupplungsnehmerzylinder 105/115 OE-Qualität	804,47 SEK
3	4380210	Ausgleichsbehälter mit Deckel Kupplungsgeberzylinder hängende Pedale	640,75 SEK
4	4380200	Deckel Ausgleichsbehälter, hängende Pedale	138,75 SEK

1	5340220	Zugstrebengelock	395,30 SEK
2	5350200	Silentbuchse Querlenker oben innen	138,75 SEK
3	5340210	Silentbuchse Querlenker oben außen Höhe 23 mm	135,28 SEK
4	5350460	Abdeckung (Satz) für Buchse oberer Schwingarm 19mm	92,13 SEK
5	5330191	Querlenker oben links mit Silentbuchsen	1.048,26 SEK
5	5330192	Querlenker oben rechts mit Silentbuchsen	1.048,26 SEK
6	5331650	Querlenker (Satz) oben mit Silentbuchsen, einstellbar	Auf Anfrage
6	5331651	Querlenker oben links mit Silentbuchsen einstellbar	1.778,08 SEK
6	5331652	Querlenker oben rechts mit Silentbuchsen einstellbar	1.778,08 SEK
7	5190680	Fettkappe Querlenkerarm unten	80,48 SEK
8	5191150	Sicherungsblech Querlenkerarm unten	57,17 SEK
9	5350240	Silentbuchse Querlenkerarm unten	520,04 SEK
10	5331120	Achse Querlenker unten gebraucht	Auf Anfrage
11	5331170	Querlenkerarm vorne gebraucht	Auf Anfrage
12	5331180	Querlenkerarm hinten gebraucht	Auf Anfrage
13	5190580	Anschlaggummi Querlenker unten mit Gewinde	197,03 SEK
14	5521191	Anschlag Querlenker unten links	Auf Anfrage
14	5521192	Anschlag Querlenker unten rechts	Auf Anfrage
15	5191210	Sechskantmutter Federteller	23,31 SEK
16	5191220	Bolzen Stoßdämpferaufnahme 105 / 115 / Montreal	250,72 SEK
17	2280170	Schraube Traggelenk hochfest	75,76 SEK
18	5191240	Sechskantmutter selbstsichernd Traggelenk	Auf Anfrage
19	5330230	Traggelenk unten	413,89 SEK
20	5190260	Anschlaggummi Querlenker Bj.1969-93 oben	103,79 SEK

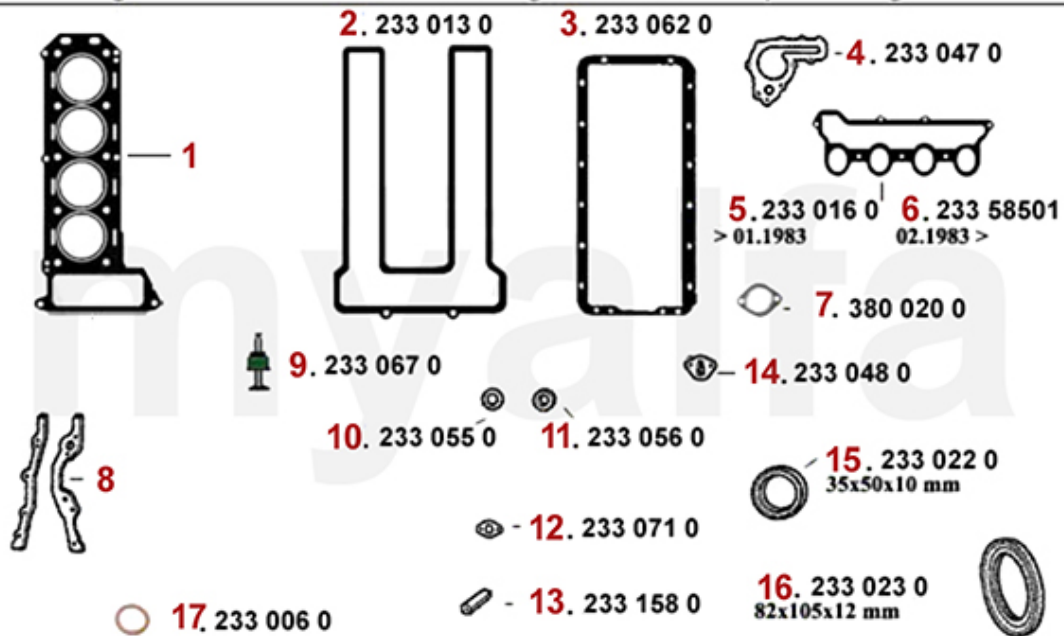
Bremssattel/Caliper Montreal hinten/rear



1	6616461	Bremssattel Montreal hinten links	2.498,06 SEK
2	6616462	Bremssattel Montreal hinten rechts	2.498,06 SEK
3	6770380	Reparatursatz Bremssättel hinten Bj. 1964-66 System ATE (30mm Kolben), Premium	687,92 SEK
4	6770420	Reparatursatz Bremssättel hinten Bj.1967-93 System ATE, (38mm Kolben)	277,50 SEK
5	6770540	Staubkappe Entlüftungsschraube	18,04 SEK
6	6500200	Befestigungssatz Bremsbelag Montreal hinten	227,41 SEK

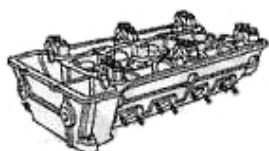
1	8620470	Geber Kühlwassertemperatur	231,99 SEK
2	8610190	Öldruckgeber JAEGER / VEGLIA 2. Serie	558,47 SEK
2	8610180	Öldruckgeber JAEGER 1.Serie (kurze Ausführung)	641,30 SEK
3	8410390	Öldruckschalter Kontrolleuchte	180,79 SEK
4	8640150	Schalter Rückfahrscheinwerfer zum Einschrauben	185,37 SEK
5	8420750	Blinkrelais Kunststoffgehäuse 4 Anschlüsse	230,88 SEK
6	2631050	Thermoschalter Montral 88°/79° C	285,69 SEK

Dichtungen Motor/Gaskets Engine 116 4-Cyl. Vergaser/Carb.



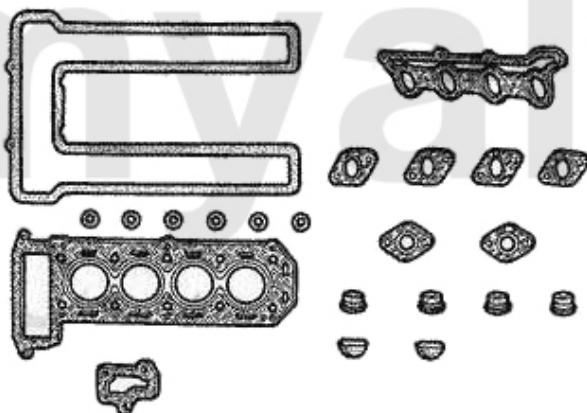
1	2330440	Zylinderkopfdichtung 1600 REINZ (deutsche Erstausrüsterqualität)	581,78 SEK
1	2330450	Zylinderkopfdichtung 1750 REINZ (deutsche Erstausrüsterqualität)	553,89 SEK
1	2330460	Zylinderkopfdichtung 2000 REINZ (deutsche Erstausrüsterqualität)	647,13 SEK
1	2330690	Zylinderkopfdichtung 1600 Kupfer - 1,85 mm	832,50 SEK
1	2330680	Zylinderkopfdichtung 2000 Kupfer - 1,85 mm	832,50 SEK
2	2330130	Ventildeckeldichtung mit Silikoneinlage	306,64 SEK
2	2330650	Ventildeckeldichtung REINZ verstärkt (2mm)	442,47 SEK
3	2330620	Dichtung Ölwanneoberteil silikonbeschichtet	378,93 SEK
4	2330470	Wasserpumpendichtung - 105, 115, 101 1600 - für mechanischem DZM	66,46 SEK
5	2330160	Dichtung Ansaugbrücke 1600-2000 Vergasermodele ab Bj.1968	158,59 SEK
6	23358501	Dichtung Ansaugbrücke Spider 1600 Bj.1990-93	220,34 SEK
7	3800200	Dichtung Zylinderkopf / Auspuffkrümmer	43,15 SEK
8	2331330	Stirndeckeldichtung (5-teilig)	185,37 SEK
9	2330670	Ventilschaftdichtung Einlassseite (mit zusätzlicher Dichtfeder)	Auf Anfrage
10	2330550	Dichtung Satz (2) Ventildeckelschraube Aluminium 750/101/102/106/105/116	37,32 SEK
11	2330560	Dichtung Satz (4) Ventildeckelschraube Pappe 750/101/102/106/105/116	68,82 SEK
12	2330710	Dichtung Drehzahlmesserantrieb	33,86 SEK
13	2331550	Gummizylinder 5. Hauptlager	46,07 SEK
14	2330480	Benzinpumpendichtung	28,03 SEK
15	2330220	Simmerring Kurbelwelle vorne 35/50/10	110,72 SEK
16	2330230	Simmerring Kurbelwelle hinten 82/105/12 - 750/101/105/115/116 bis BJ. 1989, Originalqualität	383,64 SEK
17	2330060	Dichtring Ölablassschraube Ölwanne / Getriebe / Differential	18,59 SEK

Kopfdichtsatz/Head Set Giulietta (116) Vergaser/Carb.



Achtung/Attention:

Dichtsatz ohne Kopfdichtung, bitte separat bestellen!/Headset without HEADGASKET, please order separate!



1. 232 032 0
1300-2000 ccm

2. 232 357 20
1.8 Turbo

1 2321320 Kopfdichtsatz ohne Zylinderkopfdichtung Vergaser ab Bj.1982

641,30 SEK

2 23235720 Kopfdichtsatz 1.8 Turbo

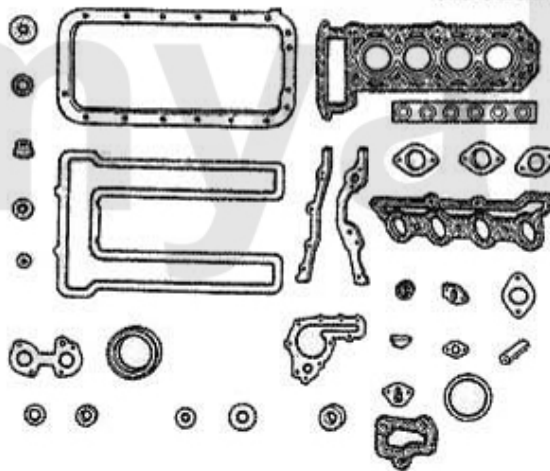
1.853,84 SEK

Motordichtsatz/Full Set Giulietta (116)



Achtung/Attention:

In den Dichtsätzen 231 0400, 231 0410 & 231 0390 sind Zylinderkopfdichtung und Wellendichtringe nicht enthalten, bitte separat bestellen! The sets 231 0400 & 231 0410 are without HEADGASKET and OILSEALS, please order it separate!



1 . 231 0390
1300 ccm

2 . 231 0400
1600 ccm

3 . 231 4220
1800 ccm/Turbo

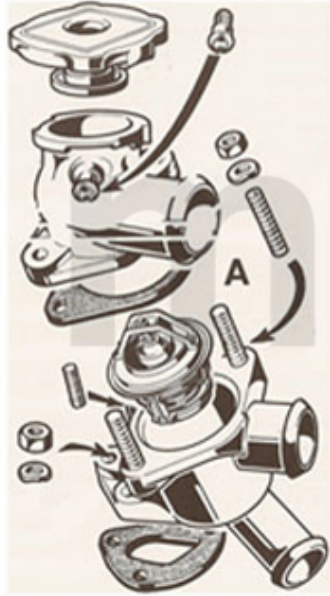
4 . 231 0410
2000 ccm

1	2310390	Motordichtsatz 1300 ohne Zylinderkopfdichtung und Simmerringe	Auf Anfrage
2	2310400	Motordichtsatz 1600 ohne Zylinderkopfdichtung und Simmerringe Giulia GT Bertone, Spid. Al	Auf Anfrage
3	23142200	Motordichtsatz Alfetta, Giulietta 75,90 1.8 85 & 90 KW Bj. 79-89	2.506,80 SEK
4	2310410	Motordichtsatz 2000 ohne Zylinderkopfdichtung und Simmerringe	Auf Anfrage

1	2910050	Ölfilterpatrone	115,44 SEK
1	2910230	Ölfilterpatrone (Original Retro-Design)	208,68 SEK
1	2910220	Ölfilterpatrone original Alfa Romeo	173,72 SEK
2	2920310	Satz Luftfilter Montreal	1.037,71 SEK
3	2526450	Satz Flügelmuttern Montreal Liftfiltergehäuse (6Stk.)	931,57 SEK
4	2936460	Benzinfilter Tank Montreal	543,35 SEK
5	2936470	Benzinfilter Montreal	395,30 SEK
6	2936450	Ölfilter Einspritzpumpe SPICA Montreal	465,23 SEK

1	1166461	<i>Außenschweller Montreal links</i>	4.616,07 SEK
1	1166462	<i>Außenschweller Montreal rechts</i>	4.616,07 SEK
2	1166451	<i>Mittelschweller Montreal links</i>	5.538,35 SEK
2	1166452	<i>Mittelschweller Montreal rechts</i>	5.538,35 SEK
3	1166471	<i>Schwelleroberteil Montreal links</i>	2.670,11 SEK
3	1166472	<i>Schwelleroberteil Montreal rechts</i>	2.670,11 SEK
4	1196441	<i>Verkleidung Außenschweller Montreal links</i>	5.072,01 SEK
4	1196442	<i>Verkleidung Außenschweller Montreal rechts</i>	5.072,01 SEK

Termostat Montreal

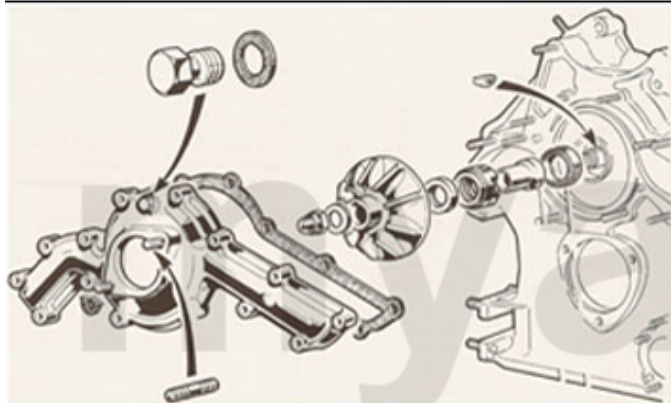


1. 263 005 0

1 2630050 *Termostat Montreal 79 Grad Celsuis*

465,23 SEK

Wasserpumpe/Waterpump Montreal



1. 262 645 0

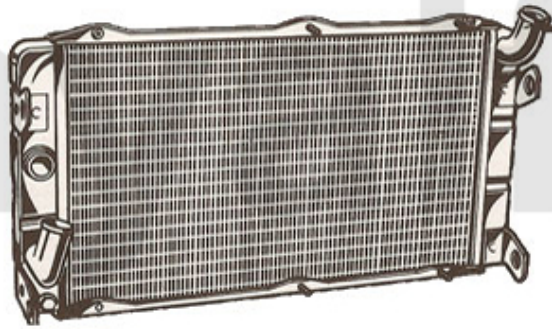


1 2626450 Rep-Satz Wasserpumpe Montreal

3.152,82 SEK

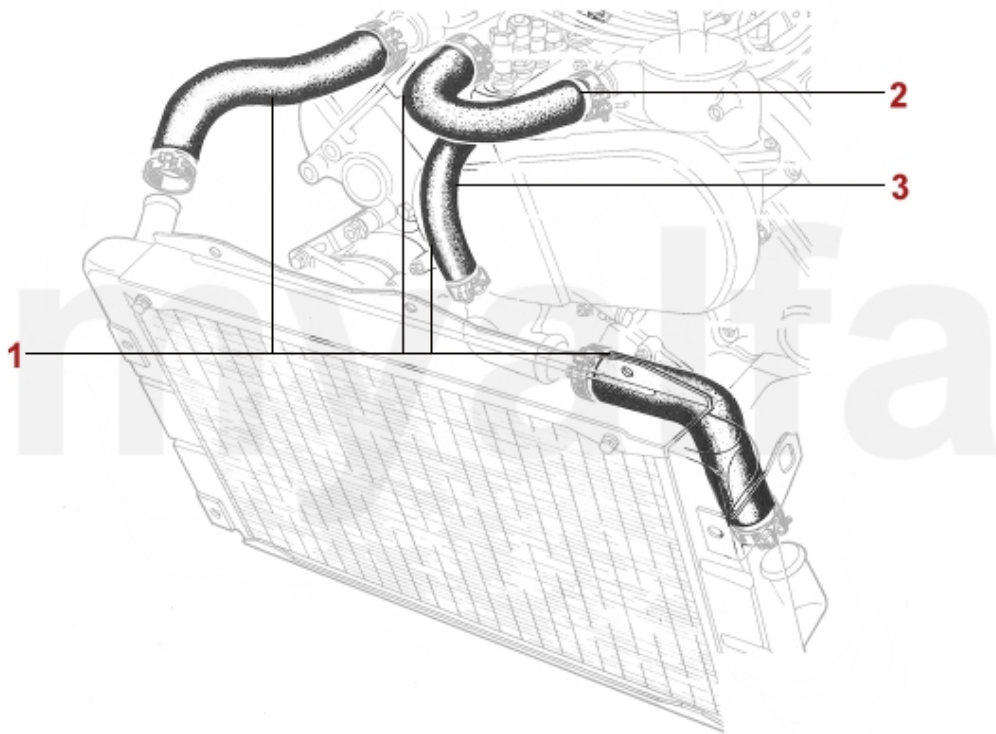
Motorkühler/Radiator Montreal

1. 261 645 0



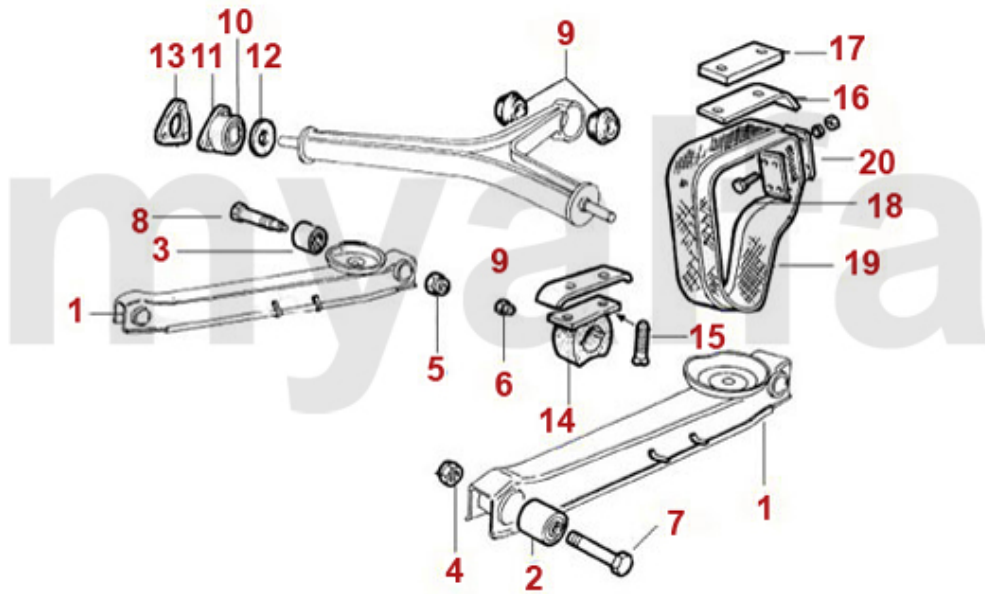
1 2616450 Kühler Montreal im Austausch

6.943,33 SEK



1	2660730	Kühlerschläuche (Satz 4 Stk.) Montreal	1.620,74 SEK
2	26615761	Kühlwasserschlauch Montreal zwischen den Zylinderköpfen	Auf Anfrage
3	26615764	Kühlwasserschlauch Wasserpumpe Zylinderkopf Montreal	Auf Anfrage

Aufhängung hinten / Attachment rear Montreal



1	5320310	Hinterachsführungsstrebe, Bj.1968-93 (ohne Buchsen)	1.375,85 SEK
2	5341090	Buchse Schubstrebe vorne Bj.1968-93, Durchmesser 50 mm verstärkte Ausführung	299,70 SEK
3	5341100	Buchse Schubstrebe hinten Bj. 1962-93, verstärkte Ausführung	299,70 SEK
4	5190650	Sechskantmutter selbstsichernd Schubstrebe vorne	45,51 SEK
5	5350660	Sechskantmutter selbstsichernd Schubstrebe hinten groß	50,09 SEK
6	5350670	Sechskantmutter selbstsichernd Schubstrebe hinten klein	19,29 SEK
7	5190910	Sechskantschraube Schubstrebe vorne	80,48 SEK
8	5350920	Sechskantschraube Schubstrebe hinten	250,72 SEK
9	5351460	Kegelgummi Reaktionsdreieck verstärkt	92,69 SEK
10	5350551	Silentbuchse Reaktionsdreieck außen	348,68 SEK
11	5350552	Gehäuse Silentbuchse Reaktionsdreieck außen	454,68 SEK
12	5350970	Gummischeibe Reaktionsdreieck außen	61,74 SEK
13	5351860	Distanzblech Reaktionsdreieck außen 2 mm	Auf Anfrage
14	5190270	Anschlaggummi Hinterachse oben Ausführung für 31mm Fangband	173,72 SEK
15	5190590	Schraube Anschlaggummi Hinterachse oben	28,03 SEK
16	5190540	Führungsblech Fangband oben zweischenklig	150,41 SEK
17	5190870	Distanzstück Anschlaggummi Hinterachse	476,88 SEK
18	4540361	Fangband hinten außen 31 mm	145,69 SEK
19	4540362	Fangband hinten innen 31 mm	145,69 SEK
20	5190530	Befestigungsset für ein Fangband 31 mm	150,41 SEK

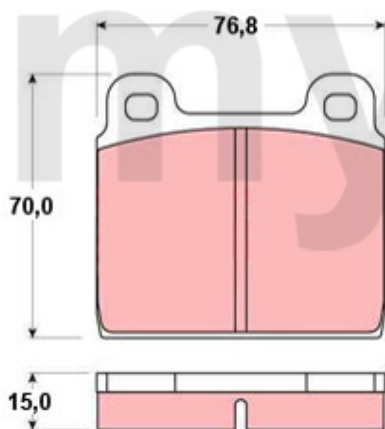
Bremsbeläge/Brake Pads Montreal

vorne/front:

1. 630 005 F
Ferodo std.

2. 630 098 0
Ferodo Racing
DS2500

3. 630 089 0
Ferodo Racing
DS3000

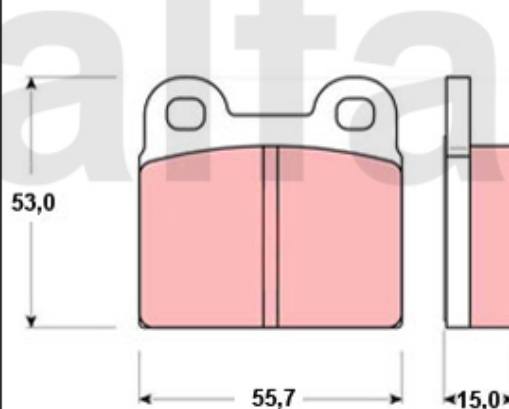


hinten/rear:

4. 630 006 F
Ferodo std.

5. 630 099 0
Ferodo Racing
DS2500

6. 630 090 0
Ferodo Racing
DS3000



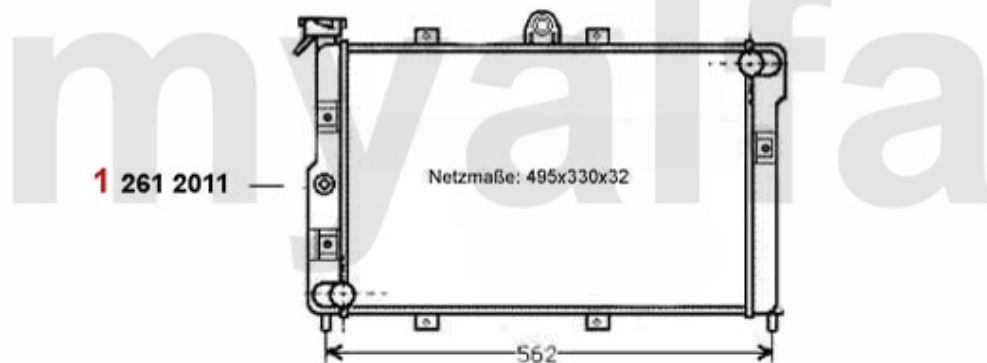
1	630005F	Bremsbeläge 1750/2000, 1600 Bj.1986-93 vorne, Originalqualität	460,51 SEK
2	6300980	Bremsbeläge 1750/2000, 1600 Bj.1986-93 vorne FERODO RACING DS2500	1.807,22 SEK
3	6300890	Bremsbeläge 1750/2000, 1600 Bj.1986-93 vorne FERODO RACING DS3000	1.620,74 SEK
4	630006F	Bremsbeläge 1300-2000 Bj.1966-93 hinten, Originalqualität	425,55 SEK
5	6300990	Bremsbeläge 1300-2000 hinten FERODO RACING DS2500	1.445,78 SEK
6	6300900	Bremsbeläge 1300-2000 hinten FERODO RACING DS3000	1.603,26 SEK

Installationsmaterial/Installation Material Montreal



1	8430960	Warnblinkanlage zum Nachrüsten 12V HELLA	1.853,84 SEK
2	8701120	Hupenset Hoch-/Tiefton	532,80 SEK
3	87046010	Versenkantenne manuell Edelstahl	208,68 SEK
4	9822250	Batterieerhaltungsladegerät	448,86 SEK
5	8421540	Lastrelais	185,37 SEK
6	1190190	Fensterhebermotor Spider Bj.1990-93 / Montreal / Alfetta GTV	1.504,05 SEK

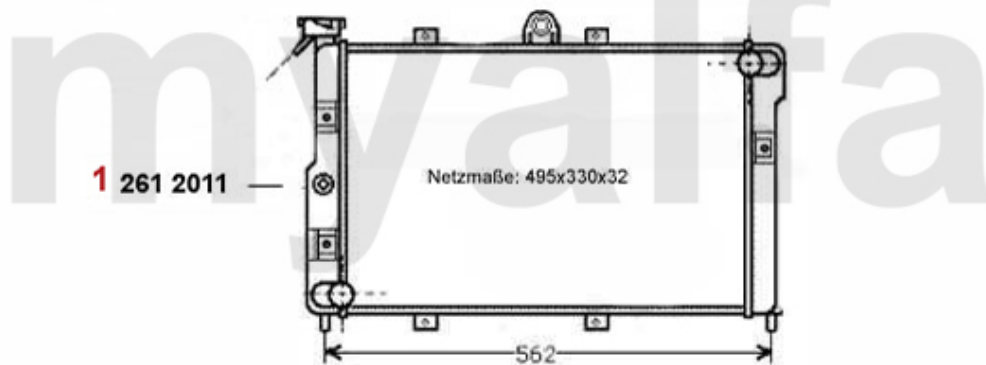
Kühler/Radiator Giulietta (116) 1.3



- 1 2612011 Motorkühler Alfetta 1.6 Bj. 75-84 Giulietta 1.3/1.6 Bj. 10.77>
ACHTUNG: auf Netzmaße acht

Auf Anfrage

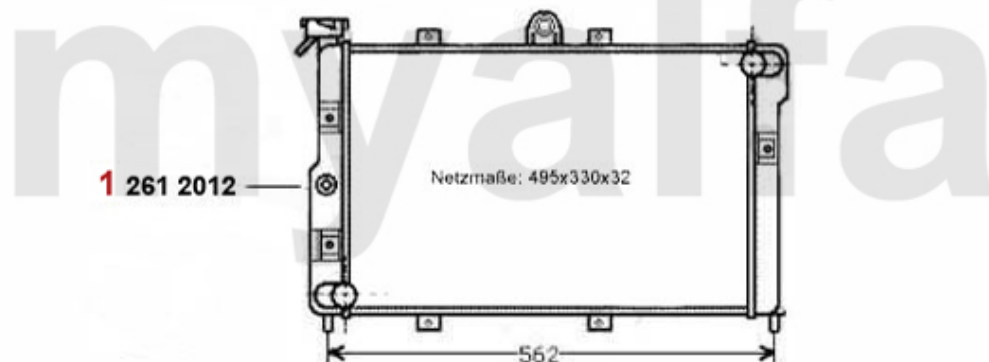
Kühler/Radiator Giulietta (116) 1.6



- 1 2612011 Motorkühler Alfetta 1.6 Bj. 75-84 Giulietta 1.3/1.6 Bj. 10.77>
ACHTUNG: auf Netzmaße acht

Auf Anfrage

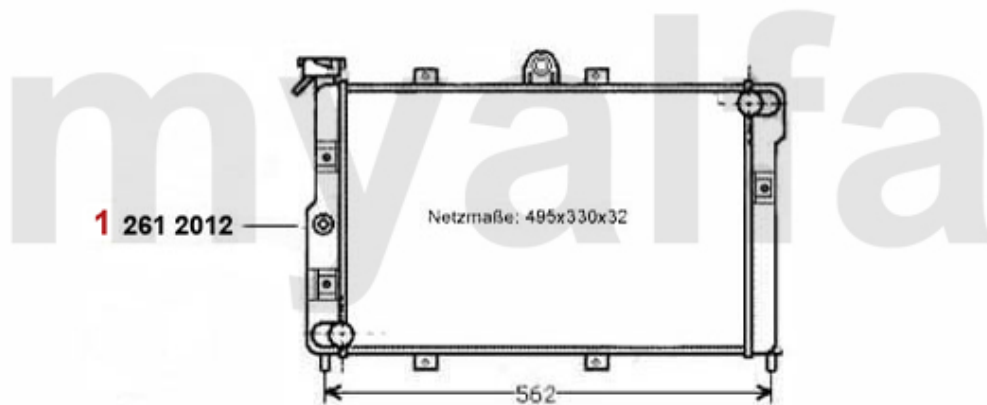
Kühler/Radiator Giulietta (116) 1.8



1 2612012 *Motorkühler Alfetta/Giulietta 1.8/ 2.0 Bj. 78-85 ACHTUNG: auf Netzmaße achten!!!*

Auf Anfrage

Kühler/Radiator Giulietta (116) 2.0



1 2612012 *Motorkühler Alfetta/Giulietta 1.8/ 2.0 Bj. 78-85 ACHTUNG: auf Netzmaße achten!!!*

Auf Anfrage

Thermostat Giulietta (116) 1.3

1 263 0090



1 2630090 *Thermostat 2000 mit Gehäuse Vergasermodelle*

441,92 SEK

Thermostat Giulietta (116) 1.6

1 263 0090



1 2630090 *Thermostat 2000 mit Gehäuse Vergasermodelle*

441,92 SEK

Thermostat Giulietta (116) 1.8

1 263 0090



1 2630090 *Thermostat 2000 mit Gehäuse Vergasermodelle*

441,92 SEK

Thermostat Giulietta (116) 1.8 Turbo

1 263 0090



1 2630090 *Thermostat 2000 mit Gehäuse Vergasermodelle*

441,92 SEK

Thermostat Giulietta (116) 2.0

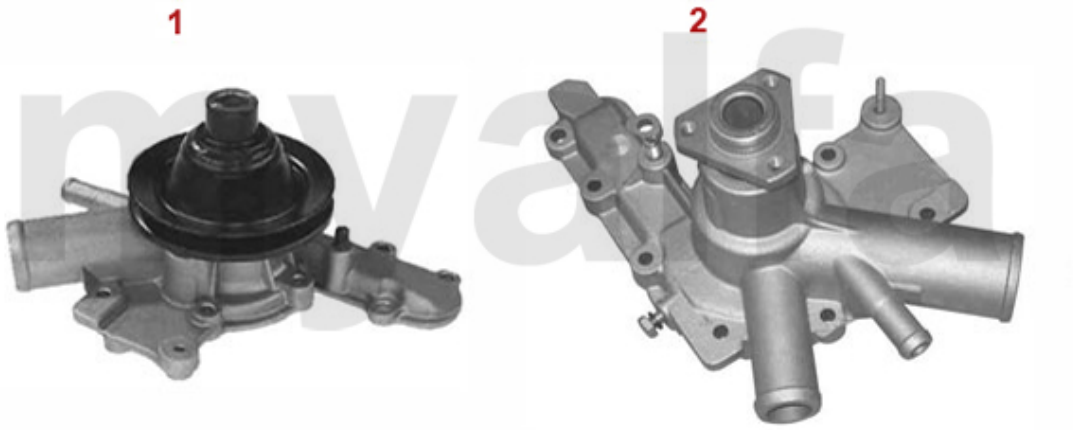
1 263 0090



1 2630090 *Thermostat 2000 mit Gehäuse Vergasermodelle*

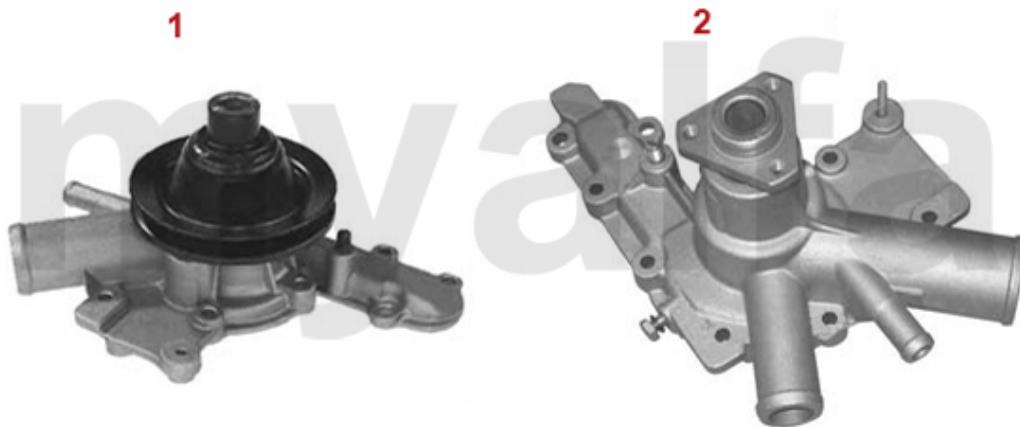
441,92 SEK

Wasserpumpe/Waterpump Giulietta (116) 1.6



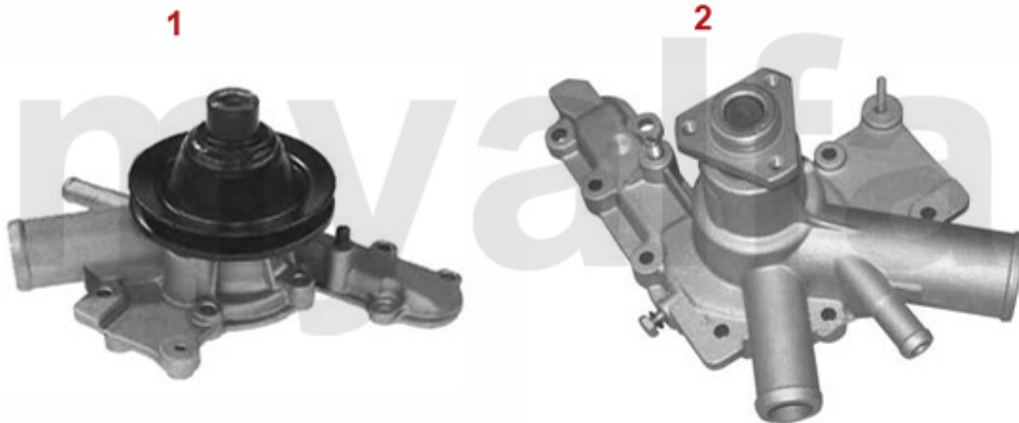
1	262510	Wasserpumpe 75, Alfetta, Giulietta, GTV (116) 1.6, 1.8, 2.0, ohne Drehzahlmesseranschluss	921,16 SEK
2	2620430	Wasserpumpe 2000 IE elektrischer Lüfter	1.340,88 SEK

Wasserpumpe/Waterpump Giulietta (116) 1.3



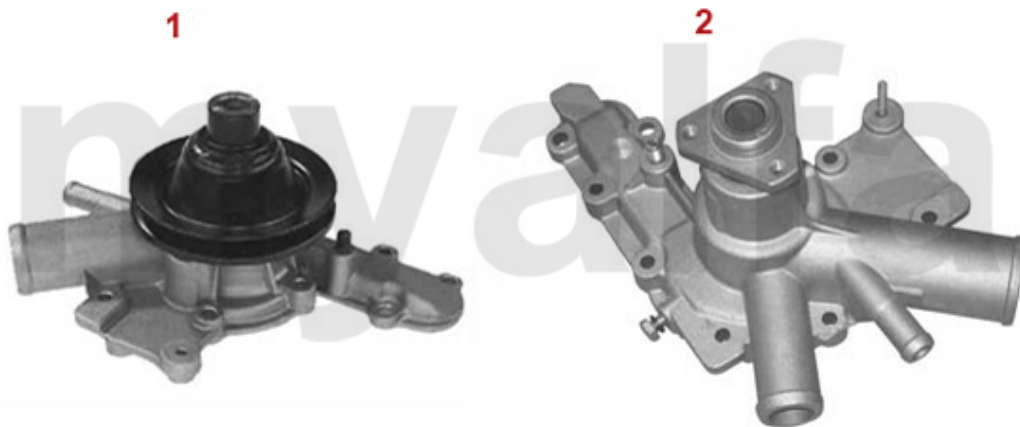
1	262510	Wasserpumpe 75, Alfetta, Giulietta, GTV (116) 1.6, 1.8, 2.0, ohne Drehzahlmesseranschluss	921,16 SEK
2	2620430	Wasserpumpe 2000 IE elektrischer Lüfter	1.340,88 SEK

Wasserpumpe/Waterpump Giulietta (116) 1.8



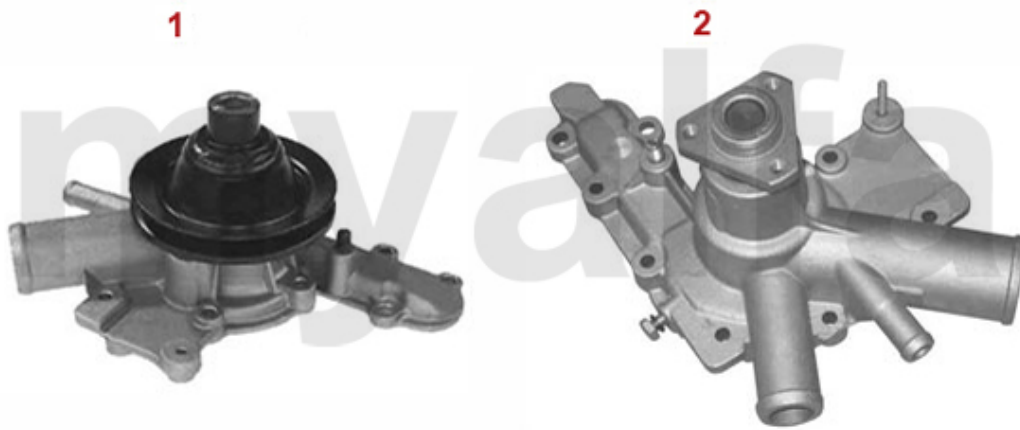
1	262510	Wasserpumpe 75, Alfetta, Giulietta, GTV (116) 1.6, 1.8, 2.0, ohne Drehzahlmesseranschluss	921,16 SEK
2	2620430	Wasserpumpe 2000 IE elektrischer Lüfter	1.340,88 SEK

Wasserpumpe/Waterpump Giulietta (116) 1.8 Turbo



1	262510	Wasserpumpe 75, Alfetta, Giulietta, GTV (116) 1.6, 1.8, 2.0, ohne Drehzahlmesseranschluss	921,16 SEK
2	2620430	Wasserpumpe 2000 IE elektrischer Lüfter	1.340,88 SEK

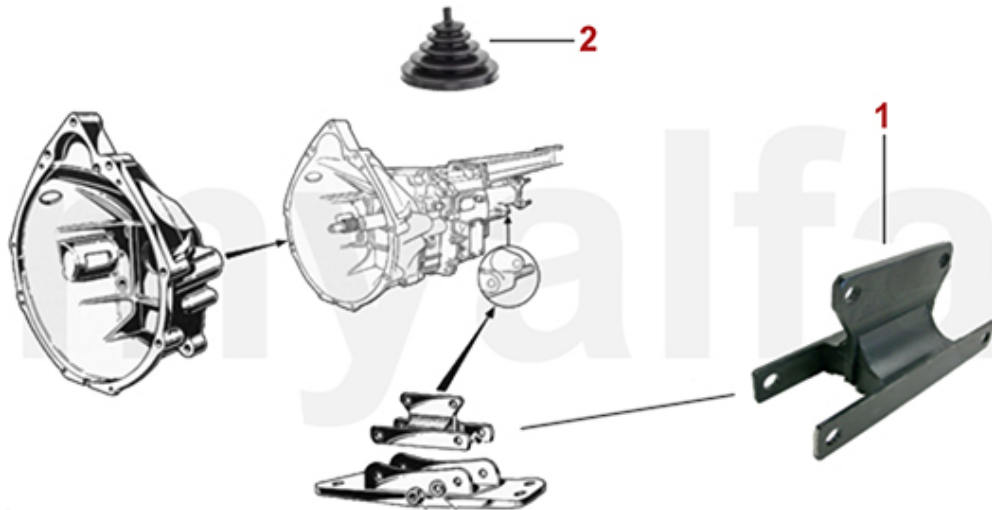
Wasserpumpe/Waterpump Giulietta (116) 2.0



1	262510	Wasserpumpe 75, Alfetta, Giulietta, GTV (116) 1.6, 1.8, 2.0, ohne Drehzahlmesseranschluss	921,16 SEK
2	2620430	Wasserpumpe 2000 IE elektrischer Lüfter	1.340,88 SEK

1	26630560	Kühlwasserschlauch oben Alfetta/Giulietta 2. Serie, ab 1982	337,02 SEK
2	2660170	Kühlwasserschlauch Thermostat/ Wasserpumpe Vergasermodele	173,72 SEK
3	26630558	Kühlwasserschlauch unten Alfetta 2. Serie 1.6 Bj. 82>/ Giulietta 1.Serie Bj. >3.79	257,66 SEK
4	26630559	Kühlwasserschlauch unten Alfetta 2. Serie Bj. 82> 1.8/2.0/Giulietta Bj. 79>	277,50 SEK
5	2680060	Kühlerdeckel eckig Fahrzeuge mit Ausgleichsbehälter	145,69 SEK

Getriebe Anbauteile/Gear Mount Montreal



1 4126410 *Getriebelager Montreal hinten*

2.786,66 SEK

2 4130080 *Schalthebelmanschette Montreal*

1.040,63 SEK

Kupplung/Clutch Montreal



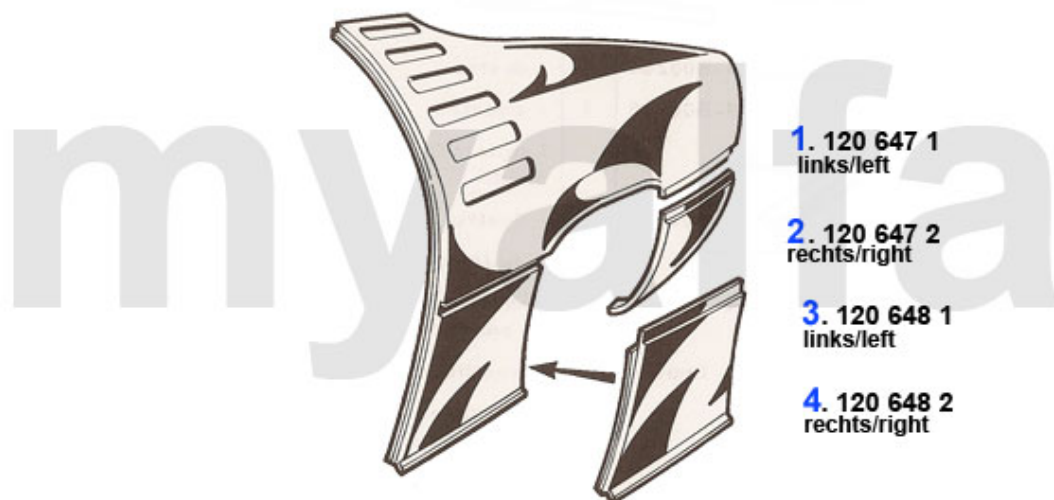
1	4344120	Kupplungsscheibe Montreal	2.669,97 SEK
2	4332300	Kupplungsautomat Montreal	3.451,27 SEK
3	4350330	Ausrücklager hydraulische Betätigung FICHTEL & SACHS	921,16 SEK

0	4380170	Kupplungsnehmerzylinder 105/115 BENDITALIA	1.078,50 SEK
1	4380120	Kupplungsgeberzylinder hängende Pedale	1.119,30 SEK
2	4380140	Kupplungsnehmerzylinder 105/115 OE-Qualität	804,47 SEK
3	4380210	Ausgleichsbehälter mit Deckel Kupplungsgeberzylinder hängende Pedale	640,75 SEK
4	4380200	Deckel Ausgleichsbehälter, hängende Pedale	138,75 SEK

10	4440020	Kreuzgelenk Montreal	675,71 SEK
15	4420060	Hardyscheibe Montreal	2.087,08 SEK
20	4430220	Kardanmittellagerbock Bj.1968-93 verstärkte Ausführung	728,72 SEK
21	4430030	Lager Kardanmittellagerbock	185,37 SEK
21	4430010	Lager im Mittellagerbock FAG	303,17 SEK
22	4440120	Sicherungsring Lager Kardanmittellagerbock	34,97 SEK

1	5441560	Radlagerset hinten Bj.1972-93 mit Schrumpfring	738,01 SEK
1	5441570	Radlagerset SKF hinten Bj.1972-93	1.340,88 SEK
2	2330280	Simmerring Radlager hinten 1300-2000 Bj. 1972-93 52/34/10	110,72 SEK
3	4530510	Schulterlager Differential 2000	515,32 SEK
4	2331110	Simmerring Differential Montreal	134,03 SEK
5	4541930	Sicherungsblech doppelt Achsrohr	32,61 SEK
6	4541840	Sicherungsblech einzeln Differentialgehäuse	33,86 SEK
7	4541940	Sicherungsblech doppelt (Satz 3) Differentialdeckel	173,72 SEK
8	2330330	Differentialdeckeldichtung 2000	96,15 SEK
9	4536410	Differentialölwanne MONTREAL / GTA AUTODELTA	6.354,47 SEK
10	2280110	Ölablaßschraube mit Magnet Getriebe/Differential 750/101,105/115	122,38 SEK
11	2330060	Dichtring Ölablassschraube Ölwanne / Getriebe / Differential	18,59 SEK
12	2280100	Öleinfüllschraube , Innensechskant, Getriebe/Differential M22x1.5	92,13 SEK
13	4536440	Anschlaggummi Differential / Karosserie 105/115	192,45 SEK

Karosserieteile hinten/Body Parts rear Montreal



1. 120 647 1
links/left

2. 120 647 2
rechts/right

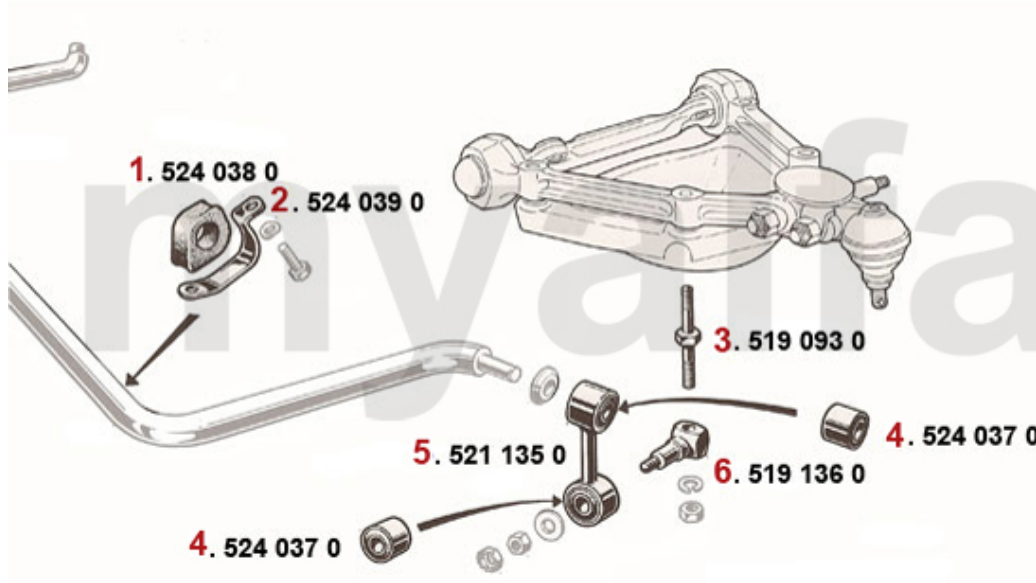
3. 120 648 1
links/left

4. 120 648 2
rechts/right

1	1206471	Unterteil Seitenteil Montreal hinten links	4.547,25 SEK
2	1206472	Unterteil Seitenteil Montreal hinten rechts	4.547,25 SEK
3	1206481	Unterteil Seitenteil Montreal vorne links	4.535,60 SEK
4	1206482	Unterteil Seitenteil Montreal vorne rechts	4.535,60 SEK

10	4440020	Kreuzgelenk Montreal	675,71 SEK
15	4420060	Hardyscheibe Montreal	2.087,08 SEK
20	4430220	Kardanmittellagerbock Bj.1968-93 verstärkte Ausführung	728,72 SEK
21	4430030	Lager Kardanmittellagerbock	185,37 SEK
21	4430010	Lager im Mittellagerbock FAG	303,17 SEK
22	4440120	Sicherungsring Lager Kardanmittellagerbock	34,97 SEK

Stabilisator vorne/Stabilizer front Montreal



1	5240380	Stabilisatorgummi vorne Satz (2) 22mm 105, 102 2000, 106 2600	150,41 SEK
2	5240390	Haltebügel Stabilisatorgummi vorne	101,98 SEK
3	5190930	Doppelbolzen (hochfester Stahl) Federteller/Stabilisator Bj.1969-86	314,27 SEK
4	5240370	Silentbuchse Stabilisatorarm vorne oben Durchmesser 30 mm, ab Bj. 1969	115,44 SEK
5	5211350	Stabilisatorarm inklusive Buchsen Bj.1968-86	332,31 SEK
6	5191360	Aufnahme Stabilisatorarm Bj.1968-86	278,61 SEK

1	1570080	Kontrollleuchte Blinker (ein Pfeil)	256,55 SEK
2	1570010	Kontrollleuchte Blinker	256,55 SEK
3	1570020	Kontrollleuchte rot, Bremse	256,55 SEK
4	1570030	Kontrollleuchte grün, Fahrlicht	256,55 SEK
5	1570040	Kontrollleuchte blau, Fernlicht	256,55 SEK
6	1570050	Kontrollleuchte gelb, Nebelscheinwerfer	Auf Anfrage
7	1570060	Klammer für Kontrollleuchte Armaturenbrett	17,48 SEK

1	28080721	Motorlager auspuffseitig 75 90 Alfetta, Giulietta	685,56 SEK
2	28075461	Motorlager ansaugseitig 75,90 Alfetta, Giulietta	685,56 SEK
3	4122385	Motorlager hinten 75,90, GTV (116), Alfetta, Giulietta 4-Zylinder (62 mm)	378,93 SEK

Federn/Springs Montreal



1	5156410	Feder Berlina / Montreal vorne EIBACH (30mmTieferlegung)	1.445,78 SEK
2	5180160	Gummiring Feder vorne oben / unten	110,72 SEK
3	5180170	Bleching Feder vorne oben / unten	110,72 SEK
4	5180180	Distanzring Feder vorne 6 mm	326,48 SEK
5	5180131	Federteller Bj.1986-93 links	571,37 SEK
6	5180132	Federteller Bj.1986-93 rechts	571,37 SEK
7	5180140	Gummiring Feder hinten oben	115,44 SEK
8	5156420	Feder Montreal hinten EIBACH (30mm Tieferlegung)	1.433,01 SEK

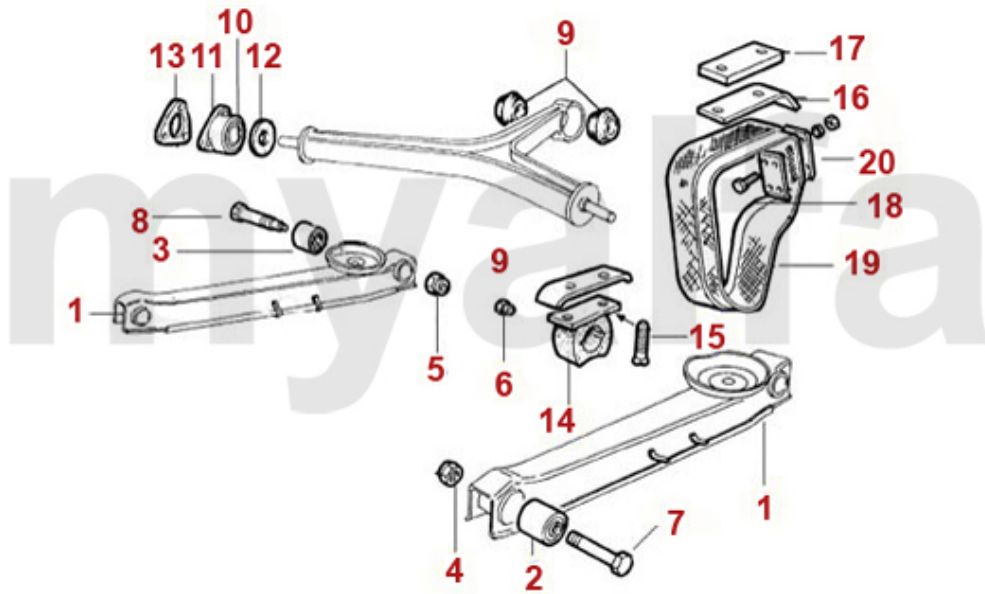
Stoßdämpfer/Shock Absorber Montreal



1	5120050	Stoßdämpfer Gasdruck vorne BILSTEIN	1.737,29 SEK
2	5120030	Stoßdämpfer vorne einstellbar KONI ROT	1.502,94 SEK
3	5121490	Stoßdämpfer vorne einstellbar KONI GELB	1.514,60 SEK
4	5120060	Stoßdämpfer Gasdruck hinten BILSTEIN	1.737,29 SEK
5	5120040	Stoßdämpfer hinten einstellbar KONI ROT	1.502,94 SEK
6	5121500	Stoßdämpfer hinten einstellbar KONI GELB	1.514,60 SEK

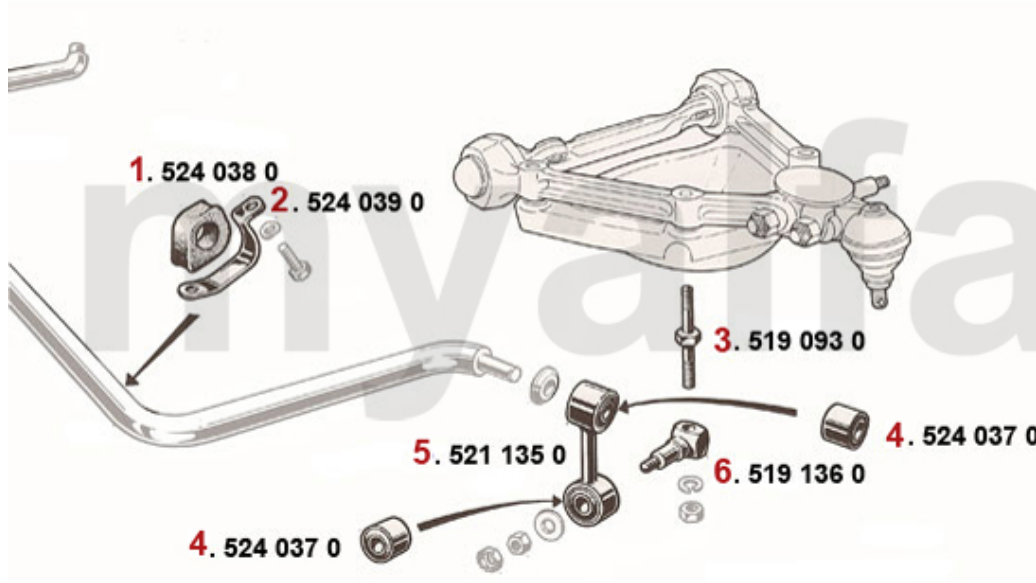
1	5340220	Zugstreben gelenk	395,30 SEK
2	5350200	Silentbuchse Querlenker oben innen	138,75 SEK
3	5340210	Silentbuchse Querlenker oben au ßen H öhe 23 mm	135,28 SEK
4	5350460	Abdeckung (Satz) f ür Buchse oberer Schwingarm 19mm	92,13 SEK
5	5330191	Querlenker oben links mit Silentbuchsen	1.048,26 SEK
5	5330192	Querlenker oben rechts mit Silentbuchsen	1.048,26 SEK
6	5331650	Querlenker (Satz) oben mit Silentbuchsen, einstellbar	Auf Anfrage
6	5331651	Querlenker oben links mit Silentbuchsen einstellbar	1.778,08 SEK
6	5331652	Querlenker oben rechts mit Silentbuchsen einstellbar	1.778,08 SEK
7	5190680	Fettkappe Querlenkerarm unten	80,48 SEK
8	5191150	Sicherungsblech Querlenkerarm unten	57,17 SEK
9	5350240	Silentbuchse Querlenkerarm unten	520,04 SEK
10	5331120	Achse Querlenker unten gebraucht	Auf Anfrage
11	5331170	Querlenkerarm vorne gebraucht	Auf Anfrage
12	5331180	Querlenkerarm hinten gebraucht	Auf Anfrage
13	5190580	Anschlaggummi Querlenker unten mit Gewinde	197,03 SEK
14	5521191	Anschlag Querlenker unten links	Auf Anfrage
14	5521192	Anschlag Querlenker unten rechts	Auf Anfrage
15	5191210	Sechskantmutter Federteller	23,31 SEK
16	5191220	Bolzen Sto ß d ä mper a ufnahme 105 / 115 / Montreal	250,72 SEK
17	2280170	Schraube Traggelenk hochfest	75,76 SEK
18	5191240	Sechskantmutter selbstsichernd Traggelenk	Auf Anfrage
19	5330230	Traggelenk unten	413,89 SEK
20	5190260	Anschlaggummi Querlenker Bj.1969-93 oben	103,79 SEK

Aufhängung hinten / Attachment rear Montreal



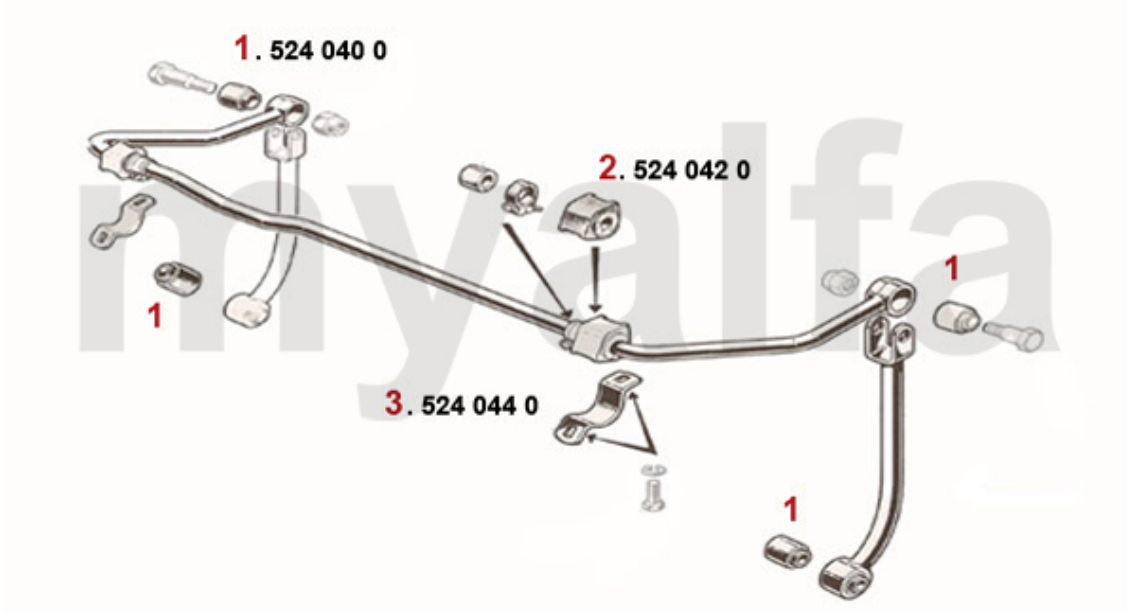
1	5320310	Hinterachsführungsstrebe, Bj.1968-93 (ohne Buchsen)	1.375,85 SEK
2	5341090	Buchse Schubstrebe vorne Bj.1968-93, Durchmesser 50 mm verstärkte Ausführung	299,70 SEK
3	5341100	Buchse Schubstrebe hinten Bj. 1962-93, verstärkte Ausführung	299,70 SEK
4	5190650	Sechskantmutter selbstsichernd Schubstrebe vorne	45,51 SEK
5	5350660	Sechskantmutter selbstsichernd Schubstrebe hinten groß	50,09 SEK
6	5350670	Sechskantmutter selbstsichernd Schubstrebe hinten klein	19,29 SEK
7	5190910	Sechskantschraube Schubstrebe vorne	80,48 SEK
8	5350920	Sechskantschraube Schubstrebe hinten	250,72 SEK
9	5351460	Kegelgummi Reaktionsdreieck verstärkt	92,69 SEK
10	5350551	Silentbuchse Reaktionsdreieck außen	348,68 SEK
11	5350552	Gehäuse Silentbuchse Reaktionsdreieck außen	454,68 SEK
12	5350970	Gummischeibe Reaktionsdreieck außen	61,74 SEK
13	5351860	Distanzblech Reaktionsdreieck außen 2 mm	Auf Anfrage
14	5190270	Anschlaggummi Hinterachse oben Ausführung für 31mm Fangband	173,72 SEK
15	5190590	Schraube Anschlaggummi Hinterachse oben	28,03 SEK
16	5190540	Führungsblech Fangband oben zweischenklig	150,41 SEK
17	5190870	Distanzstück Anschlaggummi Hinterachse	476,88 SEK
18	4540361	Fangband hinten außen 31 mm	145,69 SEK
19	4540362	Fangband hinten innen 31 mm	145,69 SEK
20	5190530	Befestigungsset für ein Fangband 31 mm	150,41 SEK

Stabilisator vorne/Stabilizer front Montreal



1	5240380	Stabilisatorgummi vorne Satz (2) 22mm 105, 102 2000, 106 2600	150,41 SEK
2	5240390	Haltebügel Stabilisatorgummi vorne	101,98 SEK
3	5190930	Doppelbolzen (hochfester Stahl) Federteller/Stabilisator Bj.1969-86	314,27 SEK
4	5240370	Silentbuchse Stabilisatorarm vorne oben Durchmesser 30 mm, ab Bj. 1969	115,44 SEK
5	5211350	Stabilisatorarm inklusive Buchsen Bj.1968-86	332,31 SEK
6	5191360	Aufnahme Stabilisatorarm Bj.1968-86	278,61 SEK

Stabilisator hinten/Stabilizer rear Montreal



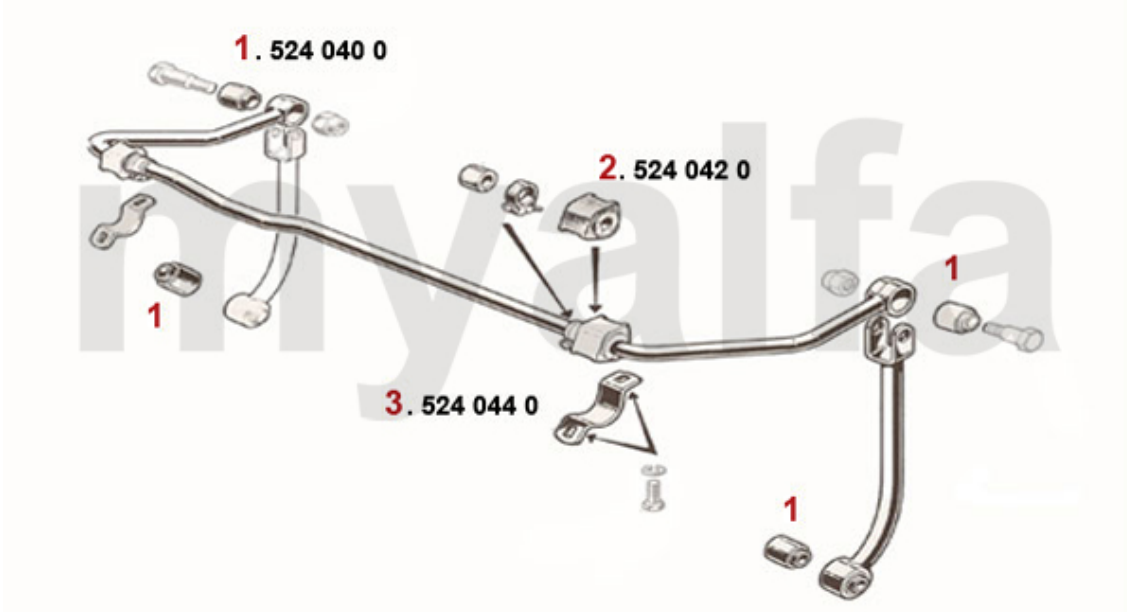
1	5240400	Silentbuchse Stabilisatorarm hinten unten	125,99 SEK
2	5340110	Stabilisatorgummi hinten SUPER FLEX (Satz) Giulia, GT, Spider, Montreal	466,34 SEK
3	5240440	Haltebügel Stabilisatorgummi hinten	162,06 SEK

1	5440280	Radlagerset vorne 101/105/115	628,40 SEK
1	5440200	Radlager vorne SKF 1900/750/101/105/115 innen	262,38 SEK
2	5441550	Radlagerset hinten 101 1600, 105 Bj. 62-72, - Ausführung mit Sicherheitsblech	809,19 SEK
2	5441560	Radlagerset hinten Bj.1972-93 mit Schrumpfring	738,01 SEK
2	5441571	Radlager hinten - 1900 / 101 1600 /105/115 Motorsport	1.219,61 SEK

1	5722690	Alufelge Montreal 6.5x14 ET25 Made in Italy ,1.Serie	3.602,78 SEK
2	5722670	Alufelge Montreal 7,5x14 ET10 Made in Italy ,2.Serie	3.486,23 SEK
3	1362410	Emblem Alufelge silber / schwarzer Hintergrund 48 mm	92,13 SEK
4	1360500	Emblem Alufelge schwarz / silberner Hintergrund 48 mm	92,13 SEK
5	1360510	Sicherungsring Emblem Alufelge 48 mm	43,15 SEK
6	5740942	Radmutter Alufelge Hochglanz verchromt, Rechtsgewinde	45,37 SEK
6	5740941	Radmutter Alufelge Hochglanz verchromt, Linksgewinde	45,37 SEK
7	5741710	Satz Felgenschlösser Alufelge Rechtsgewinde	451,22 SEK

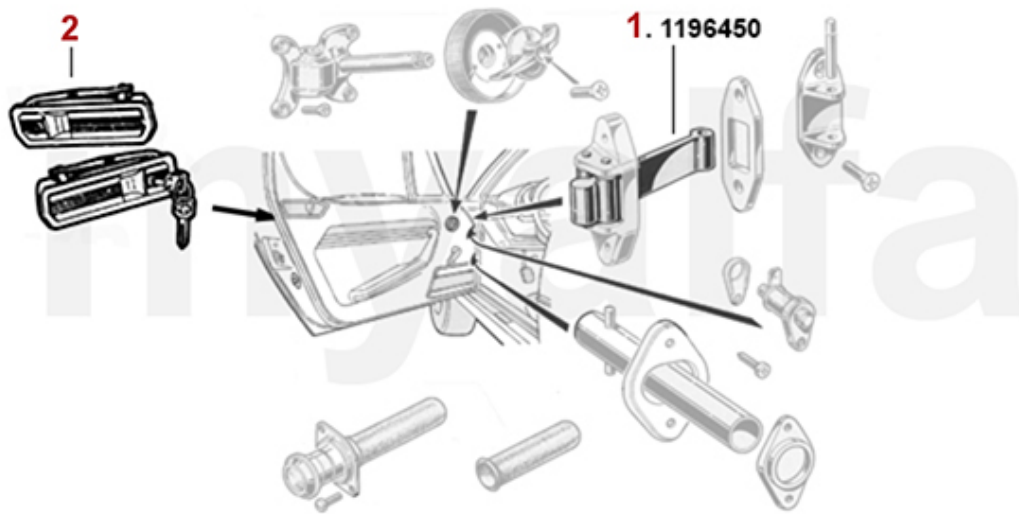
1	5441560	Radlagerset hinten Bj.1972-93 mit Schrumpfring	738,01 SEK
1	5441570	Radlagerset SKF hinten Bj.1972-93	1.340,88 SEK
2	2330280	Simmerring Radlager hinten 1300-2000 Bj. 1972-93 52/34/10	110,72 SEK
3	4530510	Schulterlager Differential 2000	515,32 SEK
4	2331110	Simmerring Differential Montreal	134,03 SEK
5	4541930	Sicherungsblech doppelt Achsrohr	32,61 SEK
6	4541840	Sicherungsblech einzeln Differentialgehäuse	33,86 SEK
7	4541940	Sicherungsblech doppelt (Satz 3) Differentialdeckel	173,72 SEK
8	2330330	Differentialdeckeldichtung 2000	96,15 SEK
9	4536410	Differentialölwanne MONTREAL / GTA AUTODELTA	6.354,47 SEK
10	2280110	Ölablaßschraube mit Magnet Getriebe/Differential 750/101,105/115	122,38 SEK
11	2330060	Dichtring Ölablassschraube Ölwanne / Getriebe / Differential	18,59 SEK
12	2280100	Öleinfüllschraube , Innensechskant, Getriebe/Differential M22x1.5	92,13 SEK
13	4536440	Anschlaggummi Differential / Karosserie 105/115	192,45 SEK

Stabilisator hinten/Stabilizer rear Montreal



1	5240400	Silentbuchse Stabilisatorarm hinten unten	125,99 SEK
2	5340110	Stabilisatorgummi hinten SUPER FLEX (Satz) Giulia, GT, Spider, Montreal	466,34 SEK
3	5240440	Haltebügel Stabilisatorgummi hinten	162,06 SEK

Türmechanik/Door Mechanical Montreal



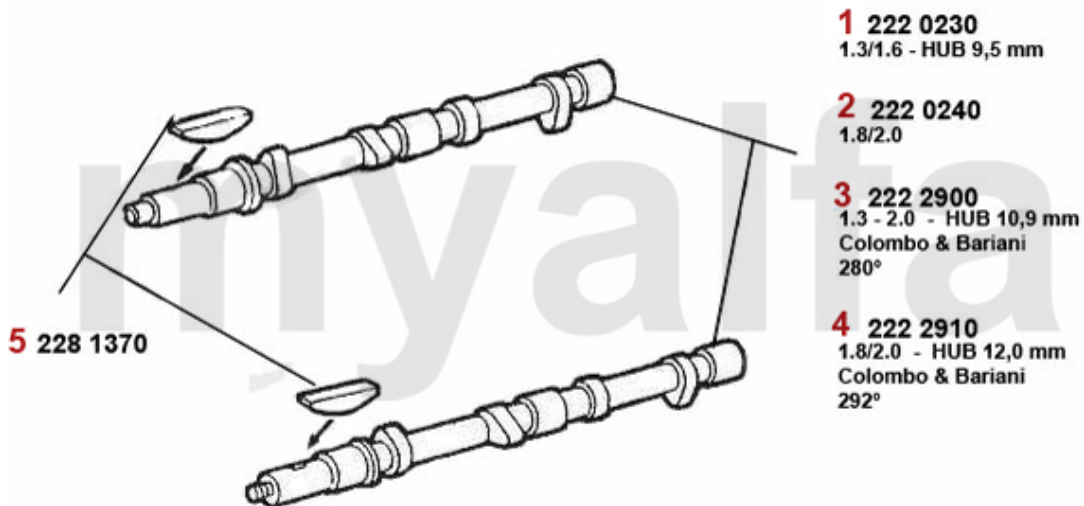
1 1196450 Türfangband Montreal (Satz für 1 Seite)

1.048,26 SEK

2 1176470 Satz (2) Türgriffe außen 116 GT/GTV, Montreal

4.185,81 SEK

Nockenwelle/Camshaft Giulietta



1 222 0230
1.3/1.6 - HUB 9,5 mm

2 222 0240
1.8/2.0

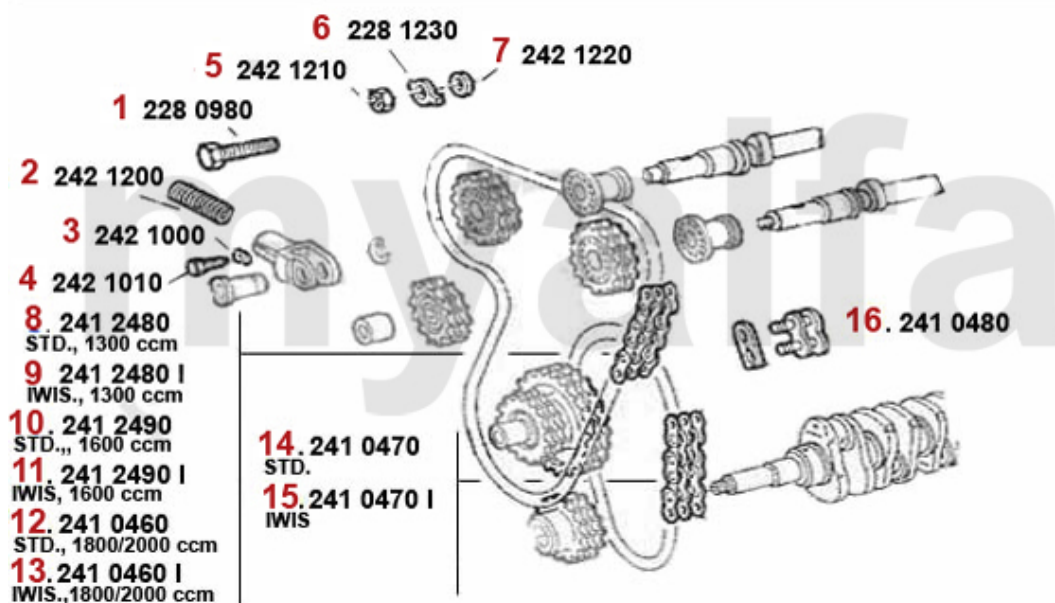
3 222 2900
1.3 - 2.0 - HUB 10,9 mm
Colombo & Bariani
280°

4 222 2910
1.8/2.0 - HUB 12,0 mm
Colombo & Bariani
292°

5 228 1370

2 2220240	Nockenwelle 1750/2000 Vergaser /Spider Bj.1990-93 Einspritzer nur Auslass	Auf Anfrage
3 2222900	Nockenwelle 1300-2000 Sport COLOMBO&BARIANI Hub 10.9mm 280 Grad	3.206,37 SEK
4 2222910	Nockenwelle 1750/2000 Sport COLOMBO&BARIANI Hub 12.0mm 292 Grad	3.206,37 SEK
5 2281370	Keil Nockenwelle	Auf Anfrage

Steuerkette/Timing Chain Giulietta



8. 241 2480
 STD., 1300 ccm
9 241 2480 I
 IWIS., 1300 ccm
10. 241 2490
 STD., 1600 ccm
11. 241 2490 I
 IWIS., 1600 ccm
12. 241 0460
 STD., 1800/2000 ccm
13. 241 0460 I
 IWIS., 1800/2000 ccm

14. 241 0470
 STD.
15. 241 0470 I
 IWIS

16. 241 0480

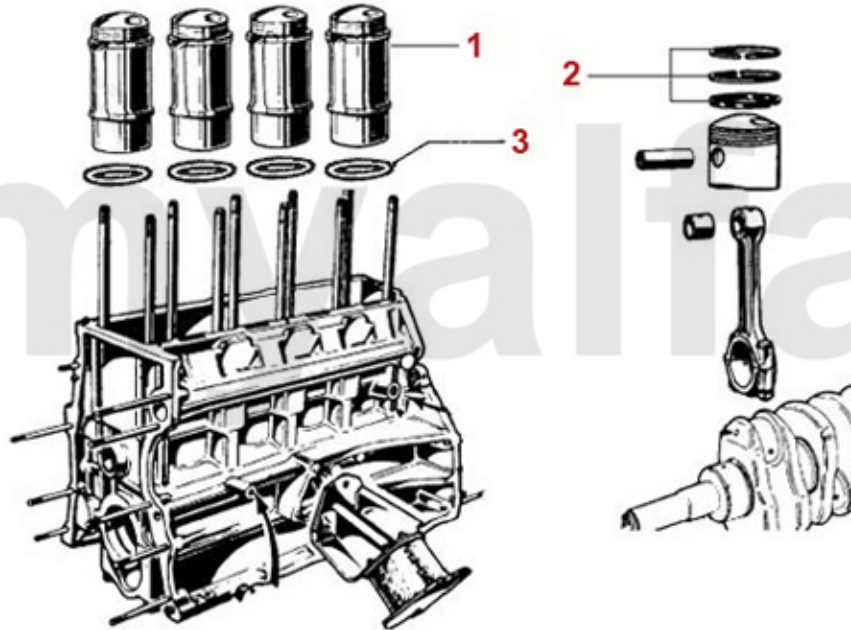
1	2280980	Sicherungsschraube Nockenwelle	40,79 SEK
2	2421200	Feder Kettenspanner	86,30 SEK
3	2421000	Keil Kettenspanner	64,10 SEK
4	2421010	Schraube Kettenspanner	80,48 SEK
5	2421210	Befestigungsmutter Kettenrad Nockenwelle	25,67 SEK
6	2281230	Sicherungsblech Kettenrad Nockenwelle	29,14 SEK
7	2421220	Unterlegscheibe Kettenrad Nockenwelle	Auf Anfrage
8	2412480	Steuerkette oben 1300 mit Kettenschloss	496,73 SEK
9	2412480I	Steuerkette IWIS 1300 oben mit Kettenschloss - 101, 105, 115, 116	873,29 SEK
10	2412490	Steuerkette oben 1600 mit Kettenschloss	496,73 SEK
11	2412490I	Steuerkette IWIS 1600 mit Kettenschloss	931,57 SEK
12	2410460	Steuerkette oben 1750-2000 mit Kettenschloss	496,73 SEK
13	2410460I	Steuerkette IWIS 1750-2000 mit Kettenschloss	1.037,71 SEK
14	2410470	Steuerkette unten 1300-2000 endlos	320,65 SEK
15	2410470I	Steuerkette IWIS 1300-2000 kurz endlos	553,89 SEK
16	2410480	Kettenschloss	87,41 SEK

1	2240680	Ventilbecher - Tassenstößel OE-Qualität 101/105/115/116/75/155/164	204,10 SEK
1	2240710	Ventilbecher - Tassenstößel DLC RACING Made in Italy 101/105/115/116/75/155/164	460,51 SEK
2	2431140	Ventileinstellplättchenset 200 Stück 2,525 - 3,5 mm, Durchmesser 9mm	6.517,78 SEK
2	2430840	Ventileinstellplättchenset 205 Stück 1,5 - 2,5 mm, Durchmesser 9mm	6.517,78 SEK
2	2430430	Ventileinstellplättchen 9mm Bitte Größe angeben	144,58 SEK
3	2232960	Ventilkeil 9mm Ventil	22,20 SEK
4	2232740	Ventilfeder (Satz) 16 Stück	991,09 SEK
5	2232950	Unterlagring Ventildfeder / Federteller	41,35 SEK
6	2232920	Federteller Ventildfeder	Auf Anfrage
7	2230250	Einlassventil 1300 37 mm	193,56 SEK
8	2230260	Einlassventil 1600-1750 41 mm	185,37 SEK
9	2230270	Einlassventil 2000 Vergaser 44 mm	197,03 SEK
10	2330670	Ventilschaftdichtung Einlassseite (mit zusätzlicher Dichtfeder)	Auf Anfrage
11	2231640	Ventilführungen Spider Bj.1990-93 Einspritzer	162,06 SEK
12	2230280	Auslassventil 1300 Chromstahl 34 mm	194,67 SEK
13	2230300	Auslassventil 1600-1750 Chromstahl 37 mm	194,67 SEK
14	2230320	Auslassventil 2000 Chromstahl 40 mm	244,89 SEK

1	5440280	Radlagerset vorne 101/105/115	628,40 SEK
1	5440200	Radlager vorne SKF 1900/750/101/105/115 innen	262,38 SEK
2	5441550	Radlagerset hinten 101 1600, 105 Bj. 62-72, - Ausführung mit Sicherheitsblech	809,19 SEK
2	5441560	Radlagerset hinten Bj.1972-93 mit Schrumpfring	738,01 SEK
2	5441571	Radlager hinten - 1900 / 101 1600 /105/115 Motorsport	1.219,61 SEK

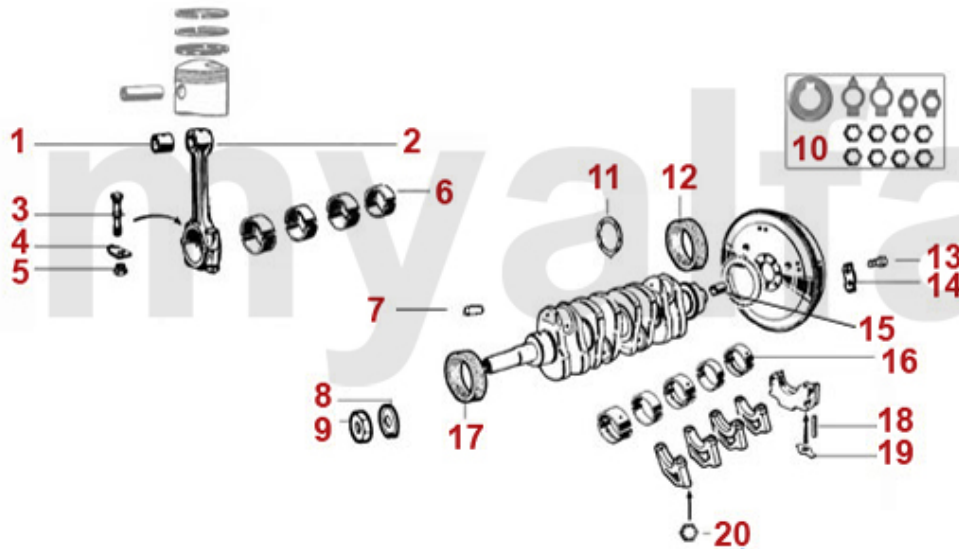
1	5722690	Alufelge Montreal 6.5x14 ET25 Made in Italy ,1.Serie	3.602,78 SEK
2	5722670	Alufelge Montreal 7,5x14 ET10 Made in Italy ,2.Serie	3.486,23 SEK
3	1362410	Emblem Alufelge silber / schwarzer Hintergrund 48 mm	92,13 SEK
4	1360500	Emblem Alufelge schwarz / silberner Hintergrund 48 mm	92,13 SEK
5	1360510	Sicherungsring Emblem Alufelge 48 mm	43,15 SEK
6	5740942	Radmutter Alufelge Hochglanz verchromt, Rechtsgewinde	45,37 SEK
6	5740941	Radmutter Alufelge Hochglanz verchromt, Linksgewinde	45,37 SEK
7	5741710	Satz Felgenschlösser Alufelge Rechtsgewinde	451,22 SEK

Kolben/Pistons Giulietta (116)



1	2212215	Kolben / Laufbuchse 2000 Vergaser	1.690,67 SEK
1	2212235	Kolben / Laufbuchse 2000 hochverdichtend 10,4 : 1	1.853,84 SEK
1	2212195	Kolben / Laufbuchse 1600	1.620,74 SEK
1	2212205	Kolben / Laufbuchse 1750	1.620,74 SEK
1	2212245	Kolben / Laufbuchse 2000 Motronic	1.970,53 SEK
1	2212464	Kolben mit Laufbuchse 75/Giulietta 1.8 Turbo	Auf Anfrage
2	2282715	Kolbenringsatz 1600 1.5/1.75/3.5mm (für 1 Kolben)	Auf Anfrage
2	2280915	Kolbenringsatz 1600 1.5/1.75/4.0mm (für 1 Kolben)	412,78 SEK
2	2282235	Kolbenringsatz 1750 1.5/1.75/3.5mm (für 1 Kolben)	453,57 SEK
2	2282245	Kolbenringsatz 1750 1.5/1.75/4.0mm (für 1 Kolben)	454,68 SEK
2	2282935	Kolbenringsatz 2000 1.5/1.75/4.0mm (für 1 Kolben)	454,68 SEK
2	2280925	Kolbenringsatz 2000 1.5/1.75/4.5mm (für 1 Kolben)	426,80 SEK
2	22847840	Kolbenringsatz 2.0 V6 Turbo 164, 166, gtv/spider (916), 75 1.8 Turbo (für 1 Kolben)	804,47 SEK
3	2330880	Gummiring Laufbuchse 1600/1750	40,79 SEK
3	2330900	Gummiring Laufbuchse 2000	28,58 SEK

Lager/Bearings Giulietta (116)

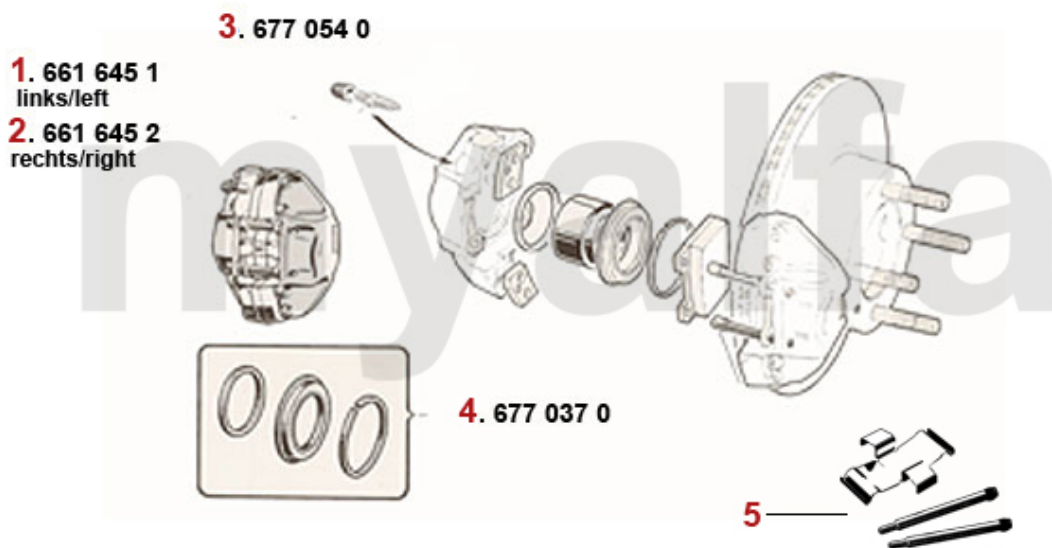


1	2260160	Pleuelbuchse 1300	262,38 SEK
1	2261120	Pleuelbuchse 1600 - 2000	239,07 SEK
2	2130120	Pleuelstange 1300 gebraucht (Bitte Gewicht angeben)	Auf Anfrage
2	2130130	Pleuelstange 1600 gebraucht (Bitte Gewicht angeben)	Auf Anfrage
2	2130140	Pleuelstange 1750 gebraucht (Bitte Gewicht angeben)	Auf Anfrage
2	2130150	Pleuelstange 2000 neu	1.504,05 SEK
3	2261050	Pleuelschraube 1750-2000 (Satz 2Stk.) auch für 1600 verwendbar	231,99 SEK
4	2261380	Sicherungsblech Pleuelmutter 1300	14,01 SEK
4	2261390	Sicherungsblech Pleuelmutter (Satz 2) 1600-1750	30,25 SEK
5	2261080	Pleuelmutter 1600-2000	57,17 SEK
6	2260200	Pleuellager (Satz) 1600-2000 1. Übermaß 0,10	722,89 SEK
6	2260220	Pleuellager (Satz) 1600-2000 2. Übermaß 0,20	722,89 SEK
6	2260780	Pleuellager (Satz) 1600-2000 3. Übermaß 0,30	722,89 SEK
6	2260180	Pleuellager (Satz) 1600-2000 Standardmaß	722,89 SEK
6	2260190	Pleuellager (Satz) 1300 1. Übermaß 0,10	1.008,57 SEK
6	2260210	Pleuellager (Satz) 1300 2. Übermaß 0,20	1.008,57 SEK
6	2260770	Pleuellager (Satz) 1300 3. Übermaß 0,30	1.008,57 SEK
6	2260170	Pleuellager (Satz) 1300 Standardmaß	1.008,57 SEK
6	2260150	Pleuellager (Satz) KING XP Racing 1600-2000	1.364,19 SEK
7	2280950	Alustopfen Kurbelwelle (Satz 6) Durchmesser 6 mm	139,86 SEK
7	2280960	Alustopfen Kurbelwelle (Satz 6) Durchmesser 6,25 mm	139,86 SEK
8	2280970	Sicherungsblech Kurbelwellenmutter Riemenscheibe	60,63 SEK
9	2280940	Mutter M20 Kurbelwelle Riemenscheibe Bj. 1963-89	227,41 SEK
10	2282730	Sicherungsblechsatz 13-teilig Hauptlager / Nockenwellen / Riemenscheibe	250,72 SEK
11	2240810	Anlaufscheiben Satz - 101/105/115/116/75/155/164 - Standard	250,72 SEK
11	2240820	Anlaufscheiben Satz - 101/105/115/116/75/155/164 - 0,005	332,31 SEK
11	2240830	Anlaufscheiben Satz - 101/105/115/116/75/155/164 - 0,010	320,65 SEK
12	2330230	Simmerring Kurbelwelle hinten 82/105/12 - 750/101/105/115/116 bis BJ.	383,64 SEK

13	4211550	389 Straubqualität Scheibe 6 Loch	57,72 SEK
13	4211560	Schraube Schwungscheibe 8 Loch	68,82 SEK
14	4211500	Sicherungsblech Schraube Schwungscheibe (Satz 4 Stk,) 8 Loch	115,44 SEK
15	2251110	Buchse Kurbelwelle hinten Durchmesser 24 mm	127,10 SEK
15	2251100	Buchse Kurbelwelle hinten Durchmesser 20 mm	127,10 SEK
16	2250100	Hauptlager (Satz) 1300-2000 1. Übermaß 0,10	873,29 SEK
16	2250110	Hauptlager (Satz) 1300-2000 2. Übermaß 0,20	873,29 SEK
16	2250750	Hauptlager (Satz) 1300-2000 3. Übermaß 0,30	873,29 SEK
16	2250090	Hauptlager (Satz) 1300-2000 Standardmaß	873,29 SEK
16	2250150	Hauptlager (Satz) KING XP Racing 1300-2000 STD - 101/105/115/116/75/155/164	2.390,25 SEK
17	2330220	Simmerring Kurbelwelle vorne 35/50/10	110,72 SEK
18	2331550	Gummizylinder 5. Hauptlager	46,07 SEK
19	2251490	Sicherungsblech 5. Hauptlager	17,48 SEK
20	2282700	Sicherungsmutter 1. - 4. Hauptlager	22,20 SEK

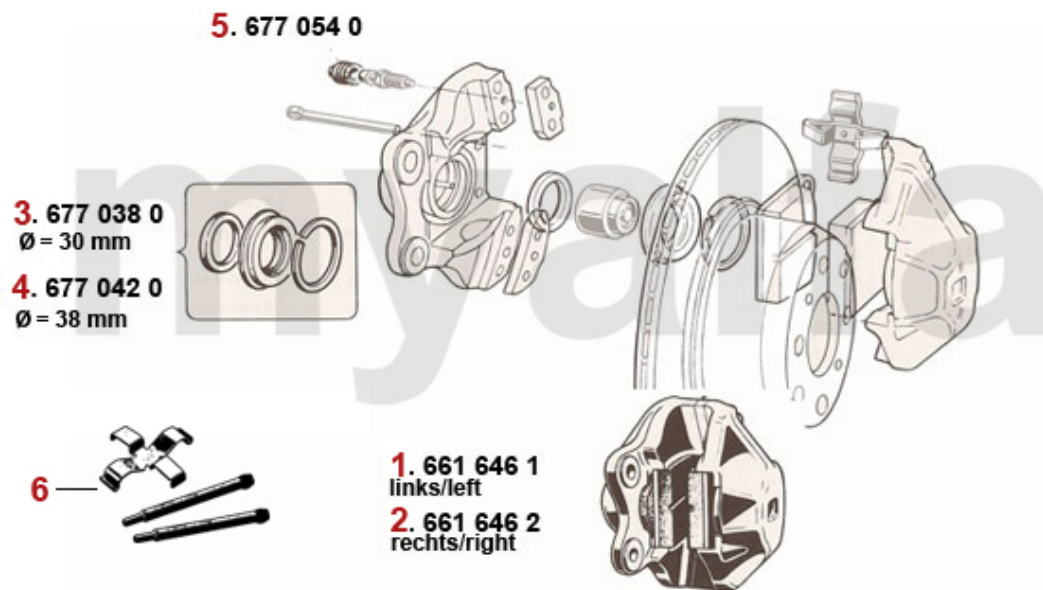
1	6106450	Bremsscheibe Montreal vorne ohne Radbolzen	3.089,82 SEK
2	6106460	Bremsscheibe Montreal hinten	4.069,26 SEK

Bremssattel/Caliper Montreal vorne/front



1	6616451	Bremssattel Montreal vorne NEU links	2.786,66 SEK
2	6616452	Bremssattel Montreal vorne NEU rechts	2.786,66 SEK
3	6770540	Staubkappe Entlüftungsschraube	18,04 SEK
4	6770370	Reparatursatz Bremssättel vorne System ATE	263,49 SEK
5	6500100	Befestigungssatz Bremsbelag Montreal vorne	227,41 SEK

Bremssattel/Caliper Montreal hinten/rear



1	6616461	Bremssattel Montreal hinten links	2.498,06 SEK
2	6616462	Bremssattel Montreal hinten rechts	2.498,06 SEK
3	6770380	Reparatursatz Bremssättel hinten Bj. 1964-66 System ATE (30mm Kolben), Premium	687,92 SEK
4	6770420	Reparatursatz Bremssättel hinten Bj.1967-93 System ATE, (38mm Kolben)	277,50 SEK
5	6770540	Staubkappe Entlüftungsschraube	18,04 SEK
6	6500200	Befestigungssatz Bremsbelag Montreal hinten	227,41 SEK

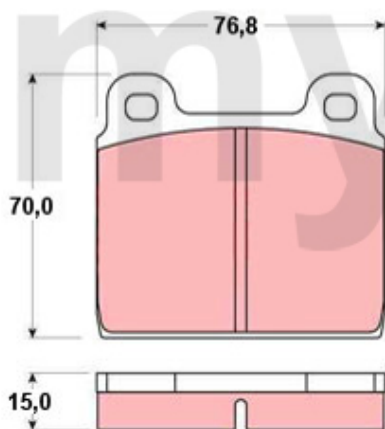
Bremsbeläge/Brake Pads Montreal

vorne/front:

1. 630 005 F
Ferodo std.

2. 630 098 0
Ferodo Racing
DS2500

3. 630 089 0
Ferodo Racing
DS3000

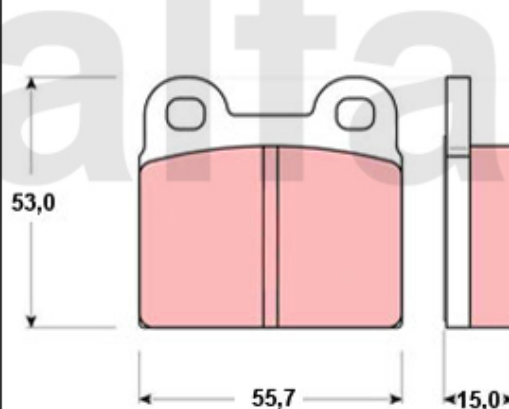


hinten/rear:

4. 630 006 F
Ferodo std.

5. 630 099 0
Ferodo Racing
DS2500

6. 630 090 0
Ferodo Racing
DS3000



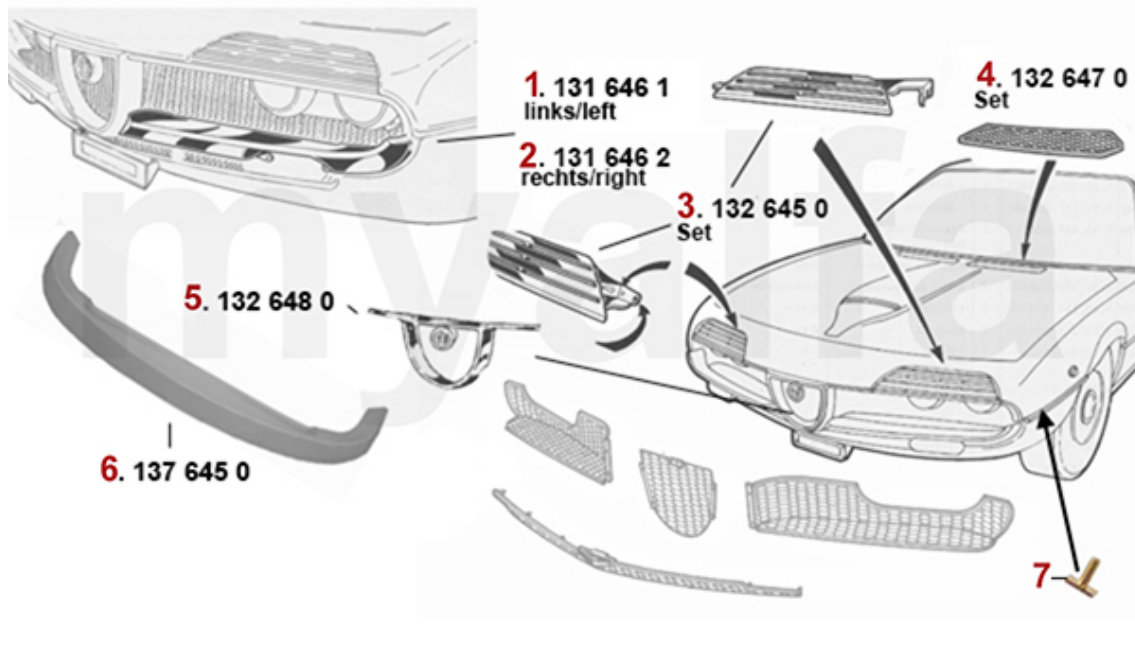
1	630005F	Bremsbeläge 1750/2000, 1600 Bj.1986-93 vorne, Originalqualität	460,51 SEK
2	6300980	Bremsbeläge 1750/2000, 1600 Bj.1986-93 vorne FERODO RACING DS2500	1.807,22 SEK
3	6300890	Bremsbeläge 1750/2000, 1600 Bj.1986-93 vorne FERODO RACING DS3000	1.620,74 SEK
4	630006F	Bremsbeläge 1300-2000 Bj.1966-93 hinten, Originalqualität	425,55 SEK
5	6300990	Bremsbeläge 1300-2000 hinten FERODO RACING DS2500	1.445,78 SEK
6	6300900	Bremsbeläge 1300-2000 hinten FERODO RACING DS3000	1.603,26 SEK

1	6710250	Bremskraftverstärker 1300-2000 System ATE, hängende Pedale	2.740,04 SEK
1	6710260	Bremskraftverstärker 1300-2000 System ATE, hängende Pedale BENDITALIA Original	4.419,05 SEK
2	4380200	Deckel Ausgleichsbehälter, hängende Pedale	138,75 SEK
3	6770580	Bremsflüssigkeitsbehälter Hauptbremszylinder hängende Pedale, 1 Deckel	Auf Anfrage
4	6720280	Hauptbremszylinder hängende Pedale 20,6mm	1.467,98 SEK
5	6770340	Reparatursatz HBZ 1300-2000 hängende Pedale ATE Version 20 mm	641,30 SEK
6	6770710	Reparatursatz HBZ 1300-2000 hängende Pedale ATE Version 22mm Kolben	260,02 SEK

1	6760210	Bremsschlauch vorne 750/101/105/106/ Montreal	230,88 SEK
2	6760220	Bremsschlauch hinten 750/101/105/ Montreal	255,30 SEK
3	6740210	Bremskraftregler Typ ATE Giulia, GT Bertone, Spider 1. Serie, Montreal	2.622,24 SEK
4	6780010	Satz (2) Halter Bremsleitung vorne	496,73 SEK

1	6400100	Handbremsbackensatz (4 Stück)	460,51 SEK
2	6500820	Versteller Handbremsbacke	460,51 SEK
3	6500730	Haltestift Handbremsbacke	54,81 SEK
4	6810810	Gegenstück Haltestift Handbremsbacke	103,79 SEK
5	6810470	Spreizschloss Handbremsbacken	396,41 SEK
6	6810460	Bremsankerplatte hinten	Auf Anfrage
7	6801050	Handbremsseil Montreal	693,75 SEK
8	6500840	Feder lang Handbremsbacke	75,20 SEK
9	6500850	Feder kurz Handbremsbacke	54,81 SEK
10	6800170	Handbremsseil (Satz 2 Stk.) hinten Montreal links und rechts	571,37 SEK

Stoßstangen/Bumpers Montreal



1	1316461	Stoßstange Montreal vorne links	Auf Anfrage
2	1316462	Stoßstange Montreal vorne rechts	Auf Anfrage
3	1326450	Satz Scheinwerferabdeckungen Montreal	11.543,03 SEK
4	1326470	Satz Lüftergitter / Wischerblech Montreal	2.903,21 SEK
5	1326480	Kühlerherz Montreal	Auf Anfrage
6	1376450	Frontspoiler Montreal	2.553,42 SEK
7	1330030	Klammer Zierleiste Montreal	22,20 SEK

1	8146450	Satz Zündmodule Montreal mit Zündspule	Auf Anfrage
2	8156450	Zündkontakt MARELLI 4 Federn Kabel kurz	1.270,95 SEK
3	816100	Verteilerfinger Montreal / Ferrari 308	1.270,95 SEK
3	8171440	Verteilerkappe Montreal / Ferrari 308	2.670,11 SEK
4	8186450	Zündkabelsatz Montreal	1.980,93 SEK
5	BA2HL	Zündkerze "myalfa" 2HL	103,79 SEK
5	BP7ES	Zündkerze NGK BP7ES	57,17 SEK
6	8186430	Satz Zündkabelführungen Montreal	921,16 SEK
7	8151500	Kondensator Marelli Montreal / GTA / Ferrari	215,76 SEK

1	8226450	Anlasser Montreal im Austausch	Auf Anfrage
1	8216450	Hochleistungs Anlasser - Montreal	5.001,94 SEK
2	8216460	Lichtmaschine Montreal Austausch 65A Standart	4.535,60 SEK
2	8216470	Lichtmaschine Montreal Neuteil 65A Standard	6.704,26 SEK
2	8216480	Lichtmaschine Montreal Neuteil 100A verstärkt	6.867,57 SEK
3	8230700	Regler extern Lichtmaschine 12V	378,93 SEK
3	8230710	Regler extern Lichtmaschine 12V HELLA	460,51 SEK

Schalter/Switches Montreal



1	8414600	Schalter Fensterheber Montreal	804,47 SEK
2	8413801	Schalter Innenbeleuchtung Montreal	687,92 SEK
3	8413400	Schalter Hupe Montreal	687,92 SEK
4	8410510	Schalter Instrumentenbeleuchtung Spider Bj.1970-80, Montreal	687,92 SEK
5	8410580	Schalter Heizungsgebläse Spider Bj.1970-80, Montreal	804,47 SEK
6	8410540	Schalter Scheibenwischer Spider Bj.1970-80, Montreal	804,47 SEK
7	8416450	Türkontaktschalter Montreal	95,60 SEK
8	8436450	Lenkstockscharter Montreal	2.786,66 SEK
9	8110080	Zündschloss rechts vom Lenkrad	1.620,74 SEK

1	8620470	Geber Kühlwassertemperatur	231,99 SEK
2	8610190	Öldruckgeber JAEGER / VEGLIA 2. Serie	558,47 SEK
2	8610180	Öldruckgeber JAEGER 1.Serie (kurze Ausführung)	641,30 SEK
3	8410390	Öldruckschalter Kontrolleuchte	180,79 SEK
4	8640150	Schalter Rückfahrscheinwerfer zum Einschrauben	185,37 SEK
5	8420750	Blinkrelais Kunststoffgehäuse 4 Anschlüsse	230,88 SEK
6	2631050	Thermoschalter Montral 88°/79° C	285,69 SEK

Installationsmaterial/Installation Material Montreal



1	8430960	Warnblinkanlage zum Nachrüsten 12V HELLA	1.853,84 SEK
2	8701120	Hupenset Hoch-/Tiefton	532,80 SEK
3	87046010	Versenkantenne manuell Edelstahl	208,68 SEK
4	9822250	Batterieerhaltungsladegerät	448,86 SEK
5	8421540	Lastrelais	185,37 SEK
6	1190190	Fensterhebermotor Spider Bj.1990-93 / Montreal / Alfetta GTV	1.504,05 SEK

1	1570080	Kontrollleuchte Blinker (ein Pfeil)	256,55 SEK
2	1570010	Kontrollleuchte Blinker	256,55 SEK
3	1570020	Kontrollleuchte rot, Bremse	256,55 SEK
4	1570030	Kontrollleuchte grün, Fahrlicht	256,55 SEK
5	1570040	Kontrollleuchte blau, Fernlicht	256,55 SEK
6	1570050	Kontrollleuchte gelb, Nebelscheinwerfer	Auf Anfrage
7	1570060	Klammer für Kontrollleuchte Armaturenbrett	17,48 SEK

Schriftzüge-Embleme/Lettering Montreal

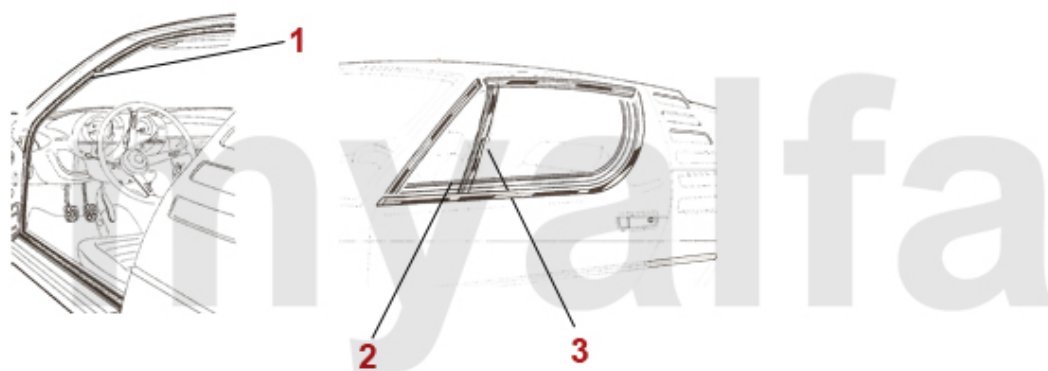


1	1360010	Emblem 55 mm Alfa Romeo	349,23 SEK
2	1360020	Emblem 55 mm Alfa Romeo Milano	349,23 SEK
3	1360030	Emblem 55 mm Alfa Romeo Milano emailliert	465,78 SEK
4	1360500	Emblem Alufelge schwarz / silberner Hintergrund 48 mm	92,13 SEK
5	1360510	Sicherungsring Emblem Alufelge 48 mm	43,15 SEK
6	1366450	Unterlage Emblem Montreal Heck oben	991,09 SEK
7	1366460	Emblem "b" BERTONE Montreal mit Unterlage	991,09 SEK
8	1366470	Emblem "Torino" Montreal emailliert	687,92 SEK
9	1360300	Schriftzug "Alfa Romeo" Montreal	2.670,11 SEK

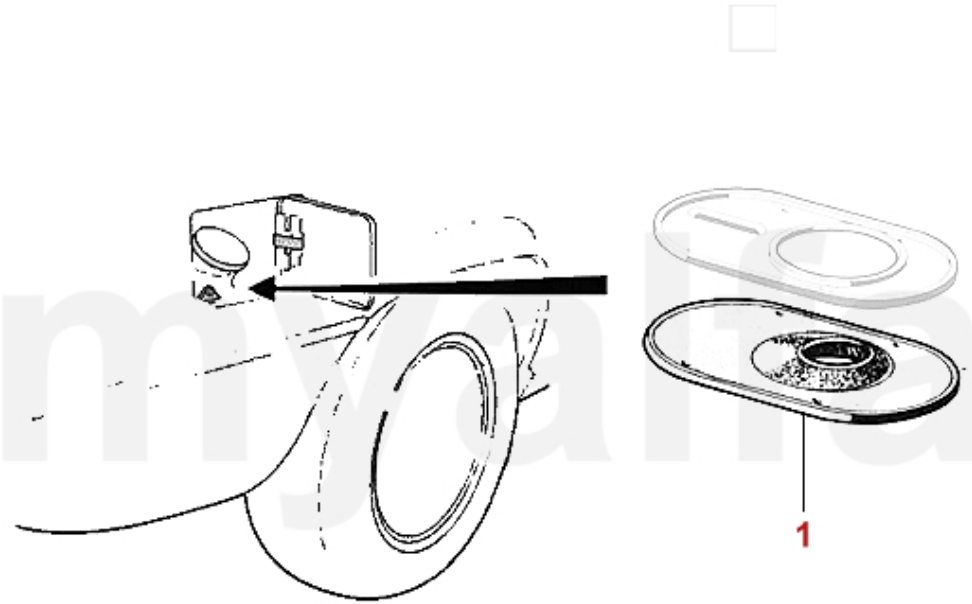
1	6710250	Bremskraftverstärker 1300-2000 System ATE, hängende Pedale	2.740,04 SEK
1	6710260	Bremskraftverstärker 1300-2000 System ATE, hängende Pedale BENDITALIA Original	4.419,05 SEK
2	4380200	Deckel Ausgleichsbehälter, hängende Pedale	138,75 SEK
3	6770580	Bremsflüssigkeitsbehälter Hauptbremszylinder hängende Pedale, 1 Deckel	Auf Anfrage
4	6720280	Hauptbremszylinder hängende Pedale 20,6mm	1.467,98 SEK
5	6770340	Reparatursatz HBZ 1300-2000 hängende Pedale ATE Version 20 mm	641,30 SEK
6	6770710	Reparatursatz HBZ 1300-2000 hängende Pedale ATE Version 22mm Kolben	260,02 SEK

1	6760210	Bremsschlauch vorne 750/101/105/106/ Montreal	230,88 SEK
2	6760220	Bremsschlauch hinten 750/101/105/ Montreal	255,30 SEK
3	6740210	Bremskraftregler Typ ATE Giulia, GT Bertone, Spider 1. Serie, Montreal	2.622,24 SEK
4	6780010	Satz (2) Halter Bremsleitung vorne	496,73 SEK

Dichtgummis/Rubber Gaskets Montreal



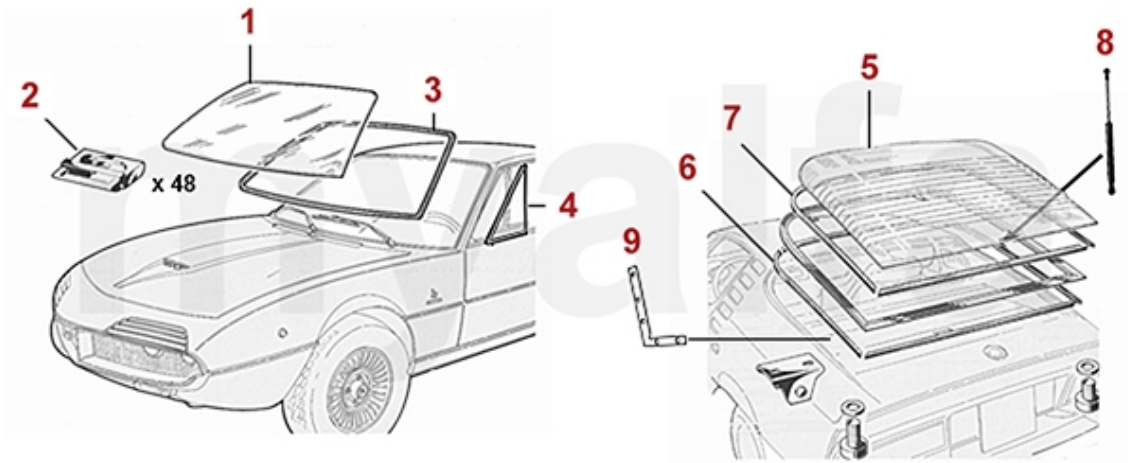
1	1616500	Satz Tüрдichtungen Montreal	1.865,49 SEK
2	1616510	Satz Abstreifleisten Montreal außen	961,95 SEK
3	1616450	Satz Dichtungen Fensterlaufschienen Montreal	926,99 SEK



1 1630050 *Tankstutzengummi Montreal*

1.040,63 SEK

Verglasung/Glazing Montreal



1	1346460	Frontscheibe Montreal grün	6.984,12 SEK
2	1630010	Klammer Frontscheibenrahmen Montreal	69,93 SEK
3	1616470	Frontscheibendichtung Montreal	5.001,94 SEK
4	1610501	Dreiecksfensterdichtung Montreal links	3.672,85 SEK
4	1610502	Dreiecksfensterdichtung Montreal rechts	3.672,85 SEK
5	1346470	Heckscheibe Montreal getönt grün	11.426,48 SEK
6	1613080	Heckscheibendichtung Montreal am Rahmen	3.719,47 SEK
7	1613070	Heckscheibendichtung Montreal an der Heckscheibe	3.019,89 SEK
8	1186450	Gasfedern (Satz) Heckklappe Montreal	2.040,46 SEK
9	1330110	Zierrahmen Heckscheibe Montreal, Befestigungswinkel (Satz)	347,43 SEK

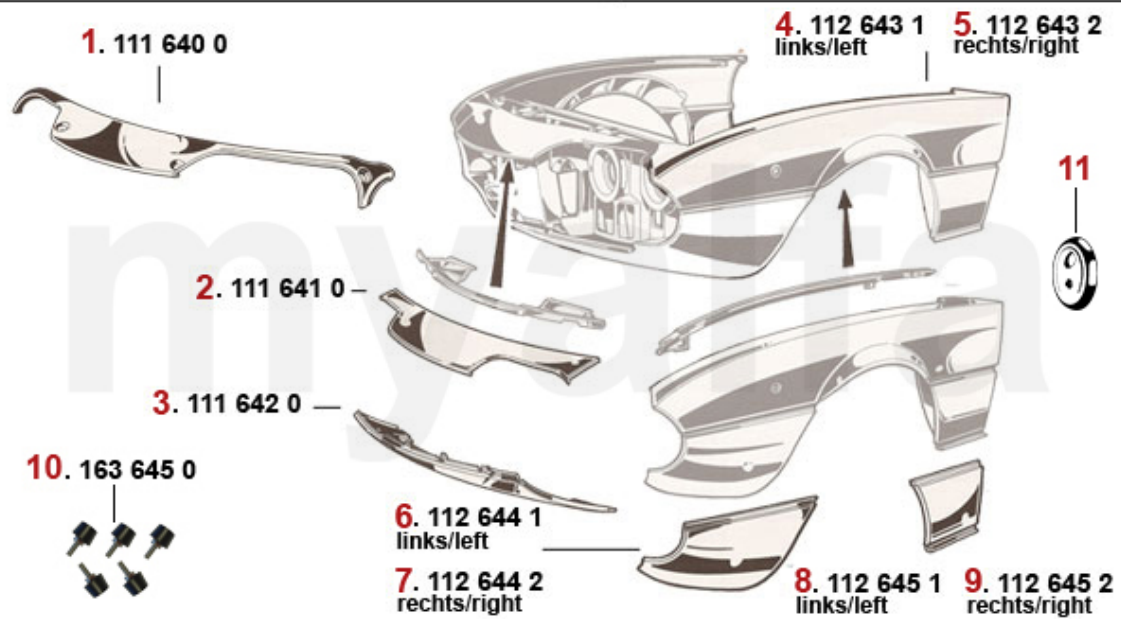
Außenspiegel/Mirror Montreal



1	1400170	Außenspiegel Chrom rund Alfa Emblem mit Unterlage	571,37 SEK
2	1631700	Gummiunterlage Außenspiegel rund	73,40 SEK

1	1516410	Scheinwerfer H1 CARELLO außen ohne Standlicht (136mm) Montreal / Zagato Junior	884,95 SEK
1	1516400	Scheinwerfer H1 CARELLO außen mit Standlicht (136mm) Montreal / Zagato Junior	884,95 SEK
2	1516420	Scheinwerfer H1 CARELLO innen Fernlicht (136mm) 102/106 Sprint, Berlina, 106 Spider / Montreal / Zagato Junior	815,02 SEK
3	1590101	Unterdruckdose BONALDI Scheinwerferklappe Montreal links NEU	4.547,25 SEK
3	1590102	Unterdruckdose BONALDI Scheinwerferklappe Montreal rechts NEU	4.547,25 SEK
4	1546420	Blinker Montreal weiß vorne	Auf Anfrage
5	1550510	Seitenblinker GT Bertone / Spider rund	220,34 SEK
6	1570140	Leuchte Motorraum/Kofferraum/ Handschuhfach	197,03 SEK
7	1586450	Satz Rückleuchtengläser Montreal CARELLO 6-teilig	5.771,58 SEK
8	1596460	Dichtung Rückleuchtenglas (Satz) Montreal	577,20 SEK
9	1596450	Dichtung Rückleuchte (Satz) Montreal	849,98 SEK

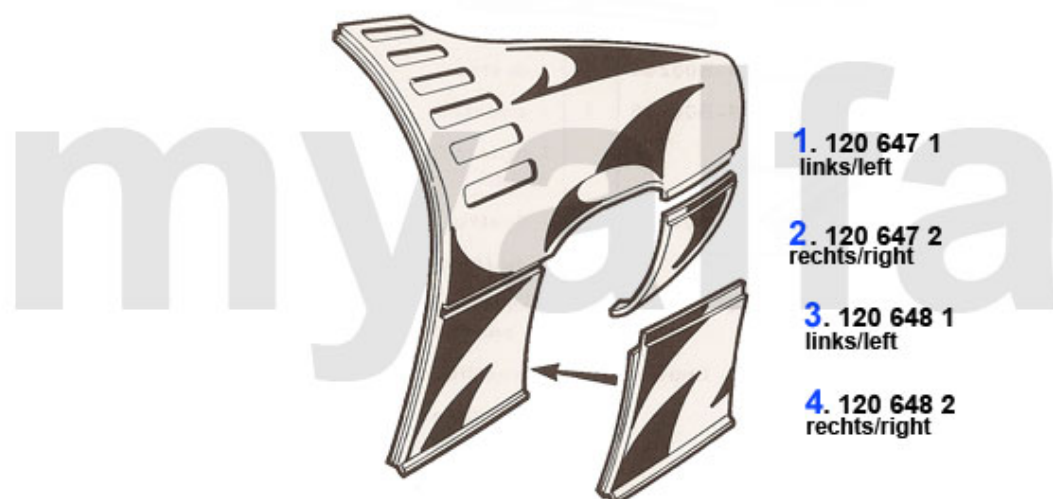
Karosserieteile vorne/Body Parts front Montreal



1	1116400	Verstärkung Frontblech Montreal oben innen	Auf Anfrage
2	1116410	Frontblech Montreal oben	8.919,68 SEK
3	1116420	Frontblech Montreal unten	9.909,53 SEK
4	1126431	Kotflügeloberteil Montreal links	Auf Anfrage
5	1126432	Kotflügeloberteil Montreal rechts	Auf Anfrage
6	1126441	Kotflügelunterteil Montreal vorne links	4.547,25 SEK
7	1126442	Kotflügelunterteil Montreal vorne rechts	4.547,25 SEK
8	1126451	Kotflügelunterteil Montreal hinten links	4.419,05 SEK
9	1126452	Kotflügelunterteil Montreal hinten rechts	4.419,05 SEK
10	1636450	Satz Anschlaggummis Motorhaube Montreal 4-teilig	1.504,05 SEK
11	1631450	Durchführung Kabelbaum oval Montreal, 2-Löcher	134,03 SEK

1	1166461	<i>Außenschweller Montreal links</i>	4.616,07 SEK
1	1166462	<i>Außenschweller Montreal rechts</i>	4.616,07 SEK
2	1166451	<i>Mittelschweller Montreal links</i>	5.538,35 SEK
2	1166452	<i>Mittelschweller Montreal rechts</i>	5.538,35 SEK
3	1166471	<i>Schwelleroberteil Montreal links</i>	2.670,11 SEK
3	1166472	<i>Schwelleroberteil Montreal rechts</i>	2.670,11 SEK
4	1196441	<i>Verkleidung Außenschweller Montreal links</i>	5.072,01 SEK
4	1196442	<i>Verkleidung Außenschweller Montreal rechts</i>	5.072,01 SEK

Karosserieteile hinten/Body Parts rear Montreal



1. 120 647 1
links/left

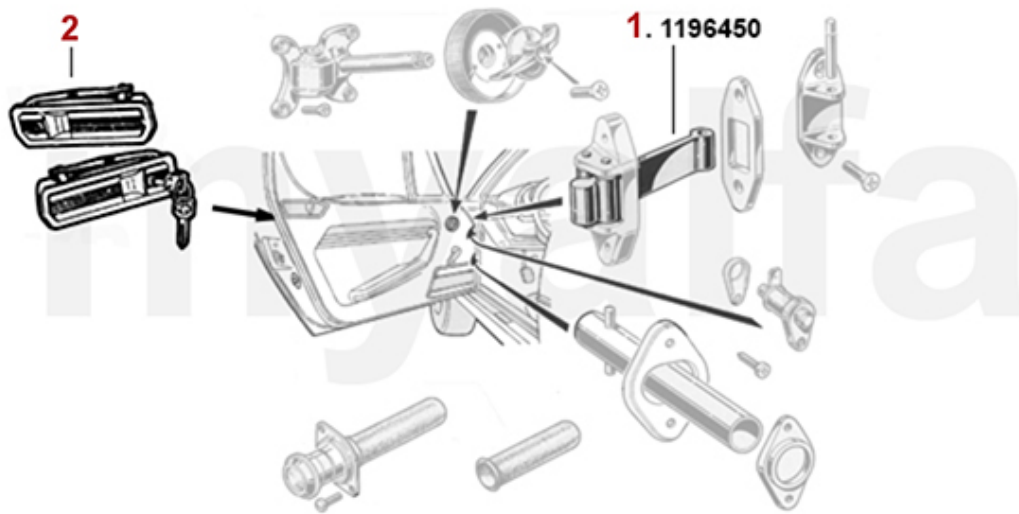
2. 120 647 2
rechts/right

3. 120 648 1
links/left

4. 120 648 2
rechts/right

1	1206471	Unterteil Seitenteil Montreal hinten links	4.547,25 SEK
2	1206472	Unterteil Seitenteil Montreal hinten rechts	4.547,25 SEK
3	1206481	Unterteil Seitenteil Montreal vorne links	4.535,60 SEK
4	1206482	Unterteil Seitenteil Montreal vorne rechts	4.535,60 SEK

Türmechanik/Door Mechanical Montreal



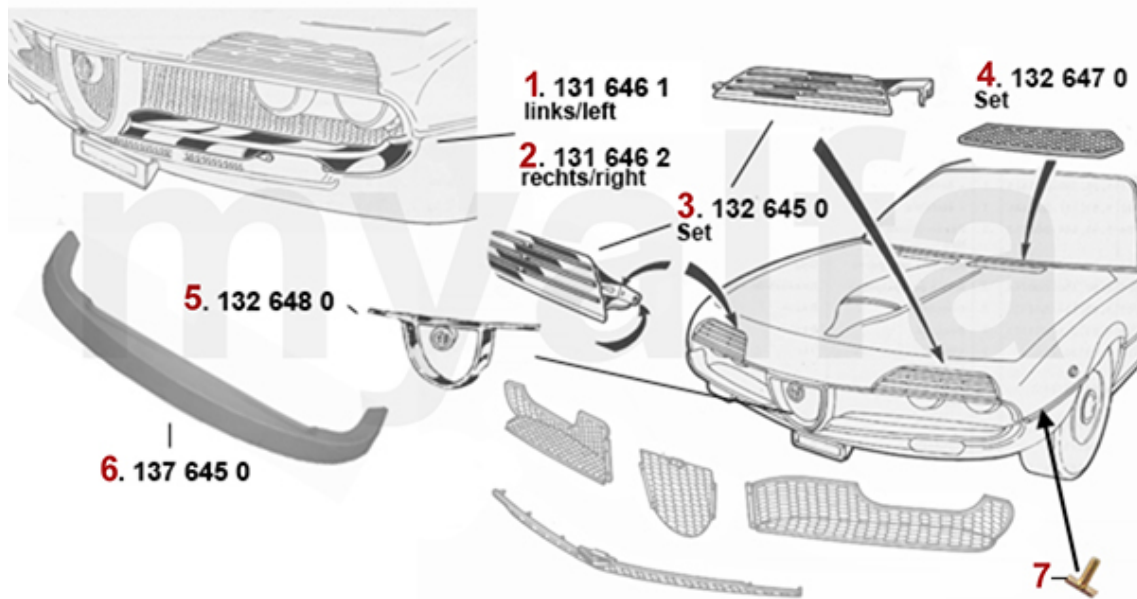
1 1196450 Türfangband Montreal (Satz für 1 Seite)

1.048,26 SEK

2 1176470 Satz (2) Türgriffe außen 116 GT/GTV, Montreal

4.185,81 SEK

Stoßstangen/Bumpers Montreal



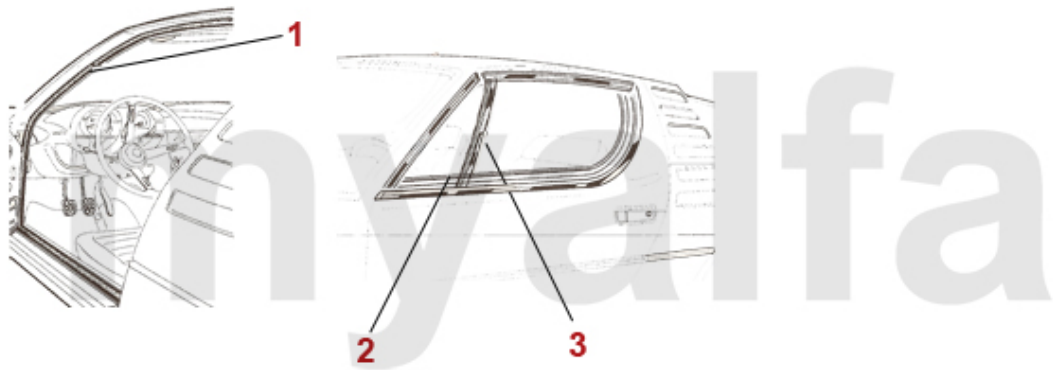
1	1316461	Stoßstange Montreal vorne links	Auf Anfrage
2	1316462	Stoßstange Montreal vorne rechts	Auf Anfrage
3	1326450	Satz Scheinwerferabdeckungen Montreal	11.543,03 SEK
4	1326470	Satz Lüftergitter / Wischerblech Montreal	2.903,21 SEK
5	1326480	Kühlerherz Montreal	Auf Anfrage
6	1376450	Frontspoiler Montreal	2.553,42 SEK
7	1330030	Klammer Zierleiste Montreal	22,20 SEK

Schriftzüge-Embleme/Lettering Montreal

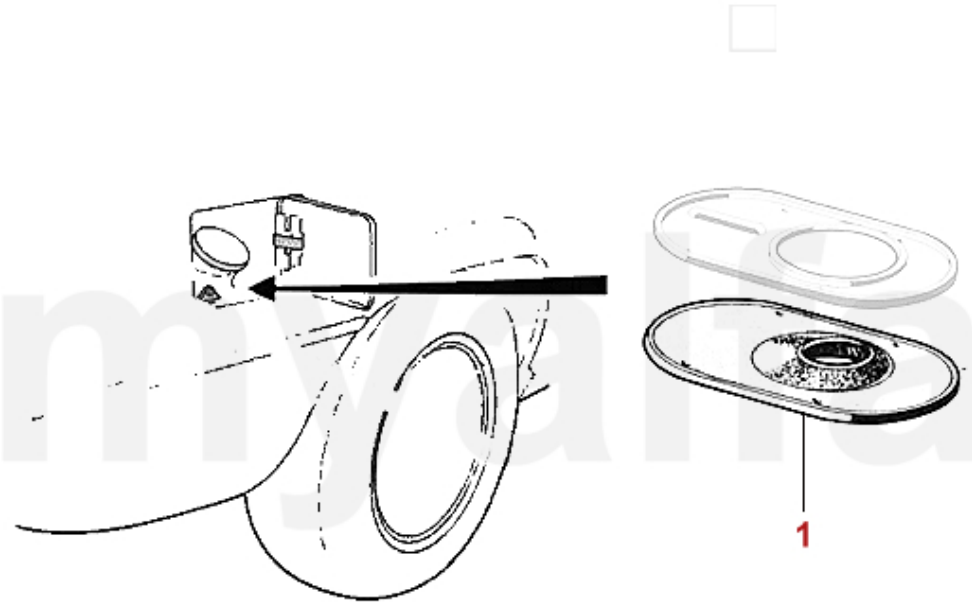


1	1360010	Emblem 55 mm Alfa Romeo	349,23 SEK
2	1360020	Emblem 55 mm Alfa Romeo Milano	349,23 SEK
3	1360030	Emblem 55 mm Alfa Romeo Milano emailliert	465,78 SEK
4	1360500	Emblem Alufelge schwarz / silberner Hintergrund 48 mm	92,13 SEK
5	1360510	Sicherungsring Emblem Alufelge 48 mm	43,15 SEK
6	1366450	Unterlage Emblem Montreal Heck oben	991,09 SEK
7	1366460	Emblem "b" BERTONE Montreal mit Unterlage	991,09 SEK
8	1366470	Emblem "Torino" Montreal emailliert	687,92 SEK
9	1360300	Schriftzug "Alfa Romeo" Montreal	2.670,11 SEK

Dichtgummis/Rubber Gaskets Montreal



1	1616500	Satz Tüрдichtungen Montreal	1.865,49 SEK
2	1616510	Satz Abstreifleisten Montreal außen	961,95 SEK
3	1616450	Satz Dichtungen Fensterlaufschienen Montreal	926,99 SEK



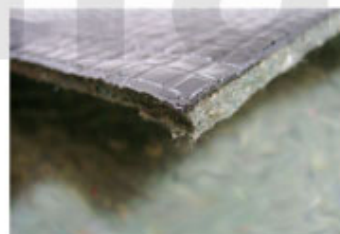
1 1630050 *Tankstutzengummi Montreal*

1.040,63 SEK

Dämmmatten/Insulating Mats



1. 970 235 0
50X100 cm



1 9702350 Dämmmatte Bitumen / Glaswolle 50 x 100 cm

292,62 SEK

1	1756460	<i>Dachhimmel Montreal creme</i>	3.789,40 SEK
1	1756470	<i>Dachhimmel Montreal schwarz</i>	3.789,40 SEK

Teppichsatz/Carpet Set Montreal

1. 171 641 1
Velours schwarz/
velours black

2. 171 641 2
Velours grau/
velours grey

3. 171 641 3
Velours hellbeige/
velours pale beige

4. 171 641 4
Velours dunkelblau/
Velours dark blue

5. 171 642 5
Feinvelours bordeaux/
softvelours bordeaux

6.173 645 0
Leder schwarz/
leather black



7. 176 646 0
Leder schwarz/
leather black

1	1716411	Teppichsatz Innenraum Montreal Velours schwarz	6.820,95 SEK
2	1716412	Teppichsatz Innenraum Montreal Velours grau	5.246,83 SEK
3	1716413	Teppichsatz Innenraum Montreal Velours hellbeige	5.934,75 SEK
4	1716414	Teppichsatz Innenraum Montreal Velours dunkelblau	6.237,92 SEK
5	1716425	Teppichsatz Innenraum Montreal Velours bordeaux	5.934,75 SEK
6	1736450	Schaltsack Montreal Leder schwarz	698,47 SEK
6	1736460	Schaltsack Montreal Leder beige	698,47 SEK
7	1766460	Handbremshebelabdeckung Montreal Leder schwarz	915,33 SEK
7	1766470	Handbremshebelabdeckung Montreal Skay beige	448,86 SEK



1 1722780 Satz Fußmatten Montreal Feinvelours schwarz

1.107,64 SEK

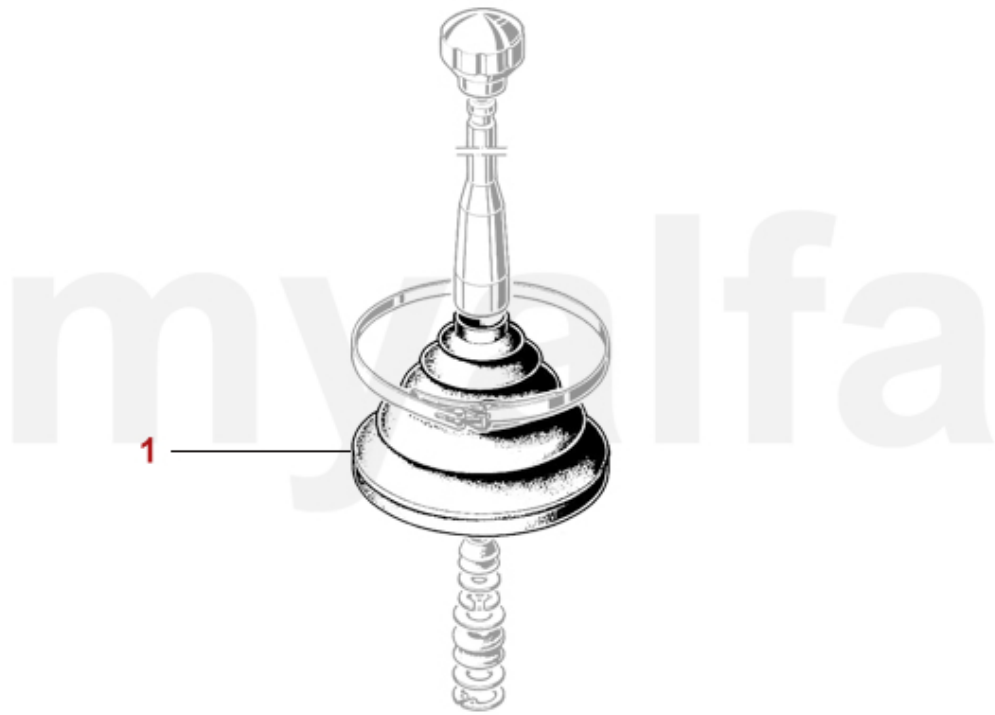
1	1716430	Kofferraumteppich (Satz) Montreal Velours schwarz	3.952,57 SEK
1	1716450	Kofferraumteppich (Satz) Montreal Velours blau 129	5.001,94 SEK
1	1716460	Kofferraumteppich (Satz) Montreal Velours bordeaux 158	3.719,47 SEK
1	1716470	Kofferraumteppich (Satz) Montreal Velours grau 126	3.719,47 SEK
1	1716480	Kofferraumteppich (Satz) Montreal Velours hellbeige 118	4.139,19 SEK

Sitzbezüge/Seat Cover Montreal



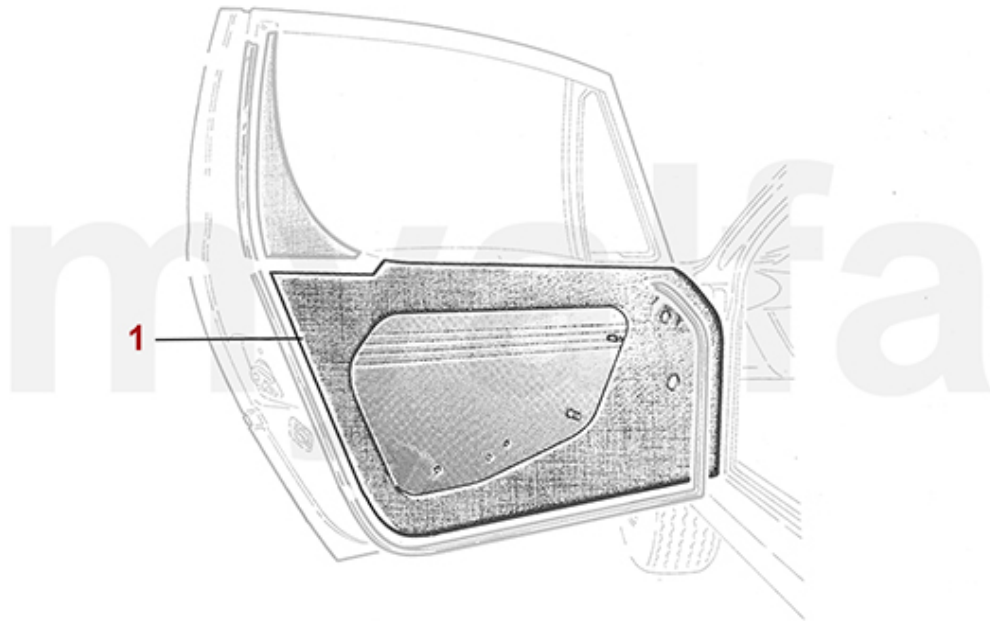
1	1706410	Sitzbezug Montreal vorne Skay schwarz	4.197,47 SEK
1	1706420	Sitzbezug Montreal vorne Skay schwarz / Stoff grau	4.768,84 SEK
1	1706430	Sitzbezug Montreal vorne Leder schwarz	20.509,33 SEK
1	1706440	Sitzbezug Montreal vorne Skay schwarz / Stoff schwarz	4.768,84 SEK
1	1706450	Sitzbezug vorne Montreal Leder/Stoff blau 889+666	22.095,11 SEK
1	1706460	Sitzbezug vorne Montreal Leder/Stoff schwarz	8.103,56 SEK
2	1760110	Satz Abdeckungen Montreal Kopfstützenverstellungen	921,16 SEK
3	1760100	Satz Gurtführungen Montreal	523,50 SEK

1	1781430	Isolierstücke Lenkradspeichen 53 mm, HELLEBORE, 3 Stück	173,72 SEK
2	1731390	Blende für Heizungsbetätigung verchromt GT Bertone	Auf Anfrage
3	1736410	Blende Mittelkonsole Montreal oben	2.553,42 SEK
4	1736420	Rahmen Schaltkulisse Montreal	3.019,89 SEK
5	1736430	Radioblende Montreal	Auf Anfrage
6	1781050	Schaltknauf Holz mit großem Emblem	Auf Anfrage
7	1780630	Schaltknauf Holz mit kleinem Emblem	Auf Anfrage
8	1780140	Schaltknauf Holz rotbraun ohne Alfa-Romeo Emblem	Auf Anfrage



1 4130080 Schalthebelmanschette Montreal

1.040,63 SEK



1 1745460 Türverkleidungen (Satz) Montreal schwarz

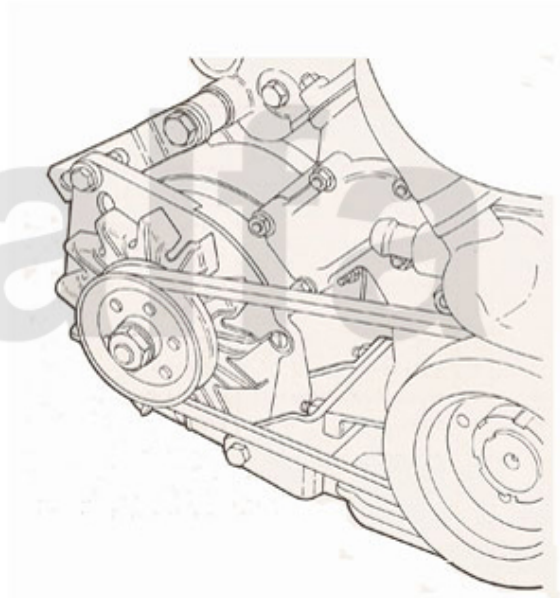
16.894,89 SEK

1	9300580	Typenschild Blech Fahrgestellnummer (blanko)	250,72 SEK
1	9300590	Typenschild Blech 105.64, Montreal	250,72 SEK

Keilriemen/V-Belts Montreal

1. 270 10775
Generator
9,5/10 x 775

2. 270 10990
Servolenkung/
Powersteering
9,5/10 x 990

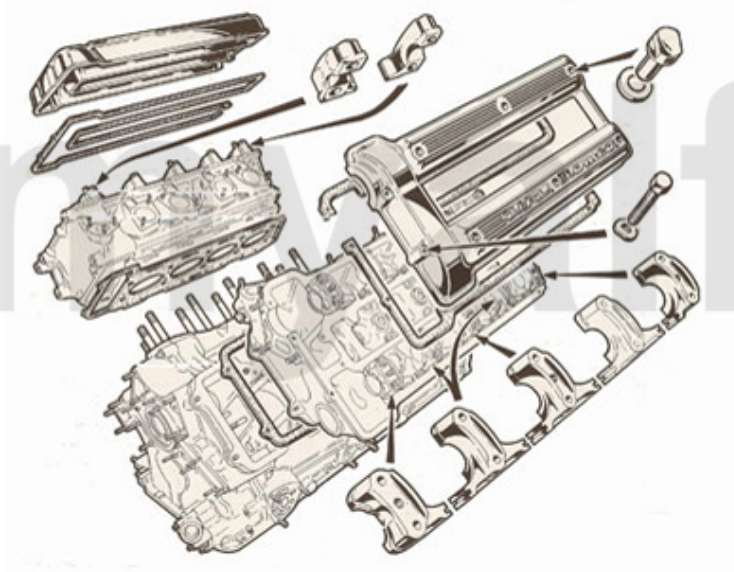


- 1 27010775** Keilriemen Lichtmaschine Montreal, 9,5 x 775
2 27010990 Keilriemen Servolenkung Montreal, 9,5 x 990

181,90 SEK

170,25 SEK

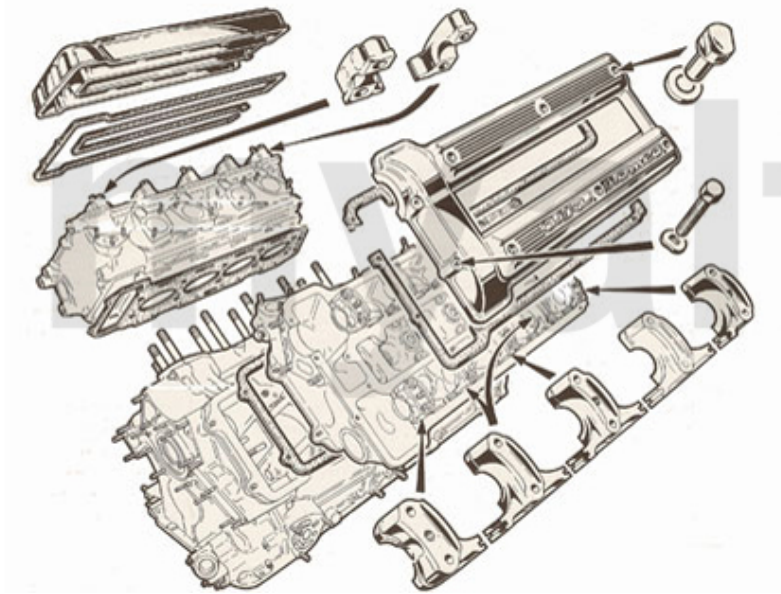
Kopfdichtsatz/Head Set Montreal



1 2326450 *Kopfdichtsatz Montreal mit Zylinderkopfdichtungen*

Auf Anfrage

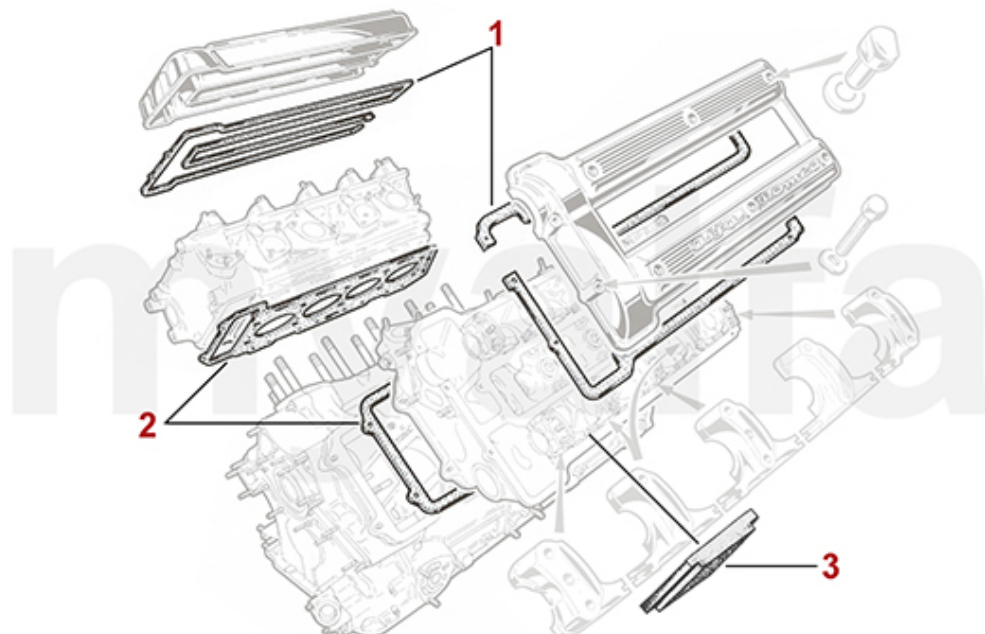
Motordichtsatz/Full Set Montreal



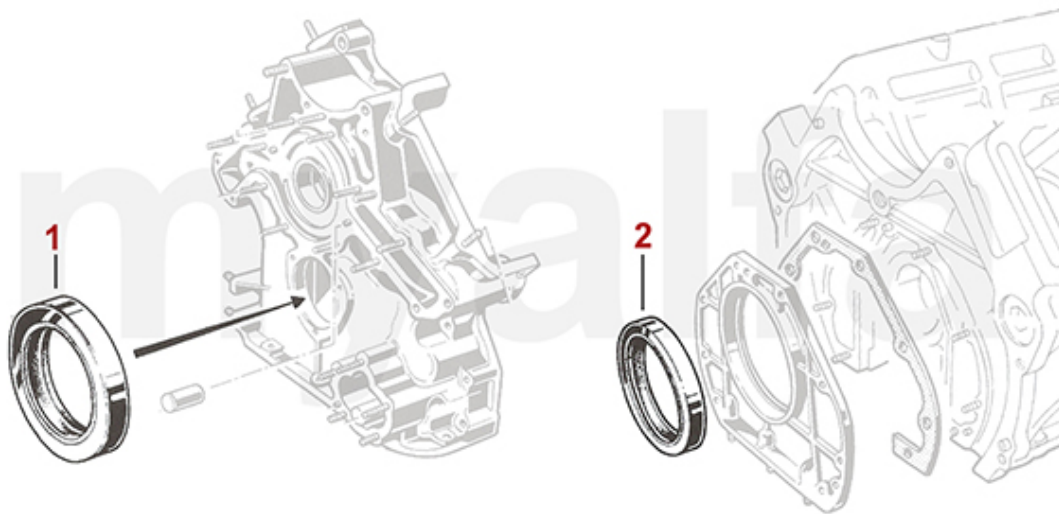
1. 231 646 0
ohne Simmerringe/
without oil seals

1 2316460 *Motordichtsatz Montreal mit Kopfdichtungen, ohne Simmerringe*

3.252,99 SEK

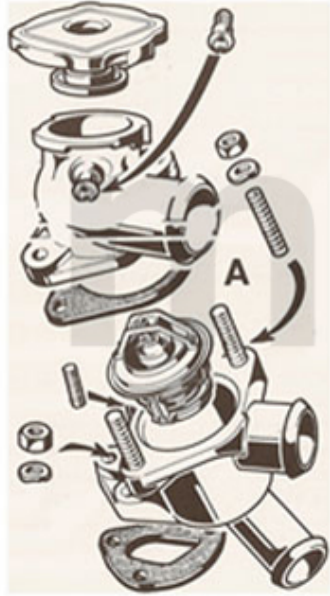


1	2336410	Satz Ventildeckeldichtungen Montreal	846,51 SEK
2	2336450	Satz Kopfdichtungen Montreal ELRING	4.069,26 SEK
3	2336400	Gummiblock Montreal Ventildeckeldichtung	103,79 SEK



- | | | | |
|----------|----------------|--|-------------------|
| 1 | 2336460 | Simerring Kurbelwelle Montreal vorne | 320,65 SEK |
| 2 | 2330230 | Simerring Kurbelwelle hinten 82/105/12 - 750/101/105/115/116 bis BJ. 1989, Originalqualität | 383,64 SEK |

Termostat Montreal

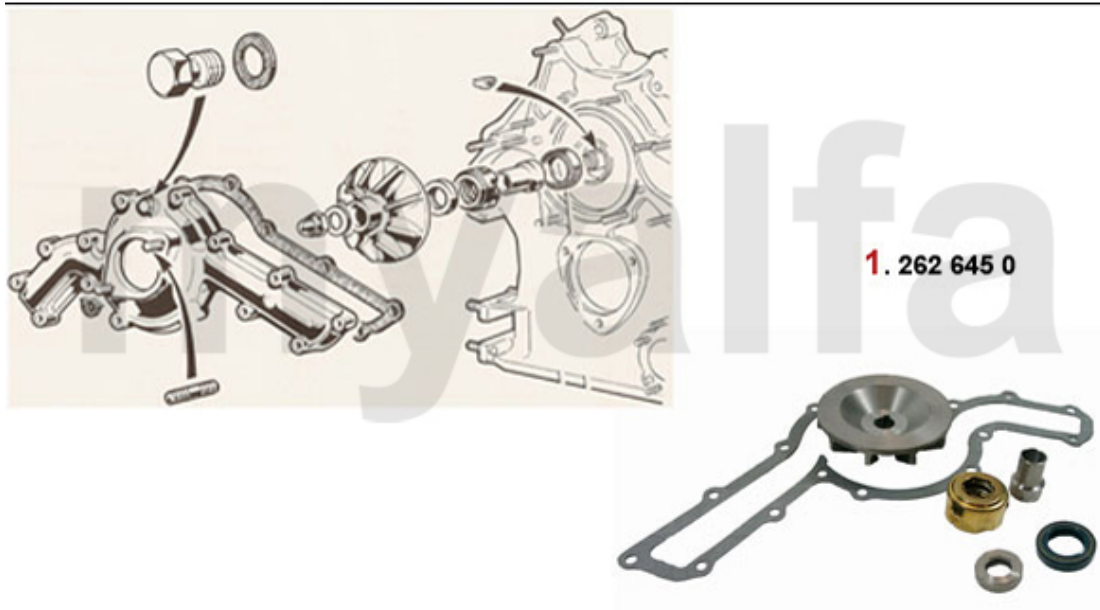


1. 263 005 0

1 2630050 *Termostat Montreal 79 Grad Celsuis*

465,23 SEK

Wasserpumpe/Waterpump Montreal

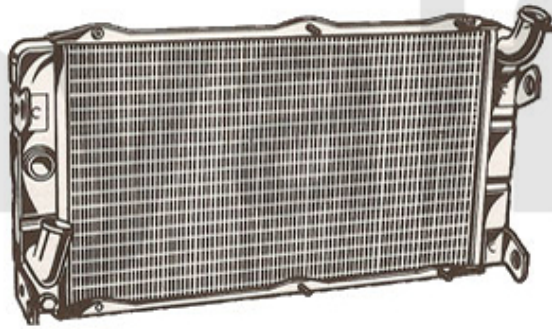


1 2626450 Rep-Satz Wasserpumpe Montreal

3.152,82 SEK

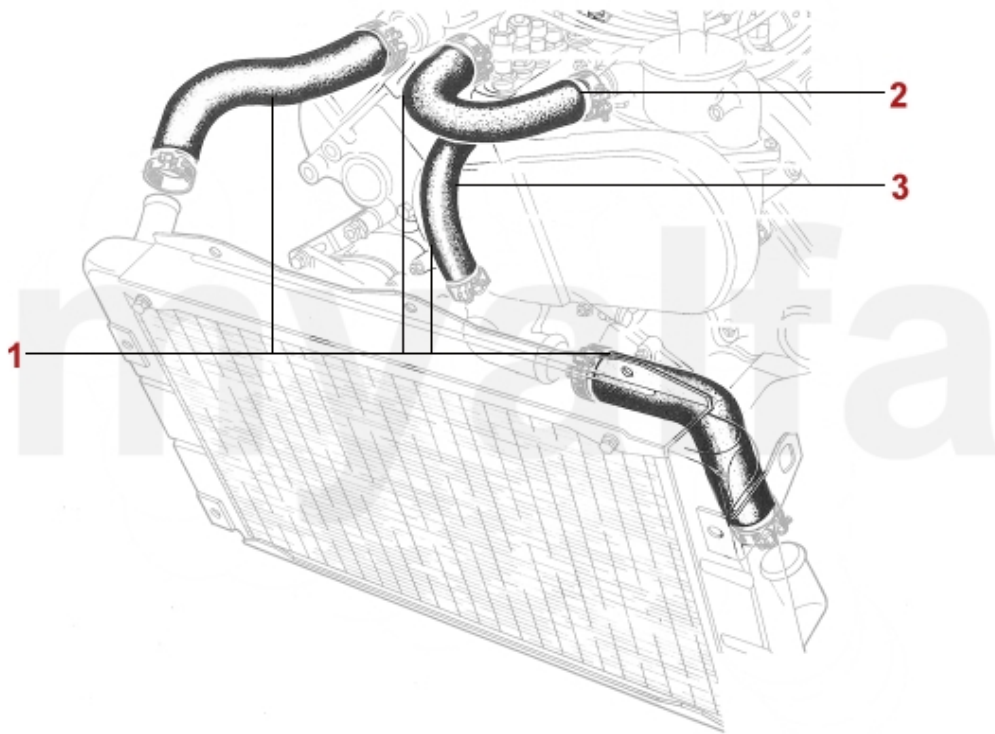
Motorkühler/Radiator Montreal

1. 261 645 0



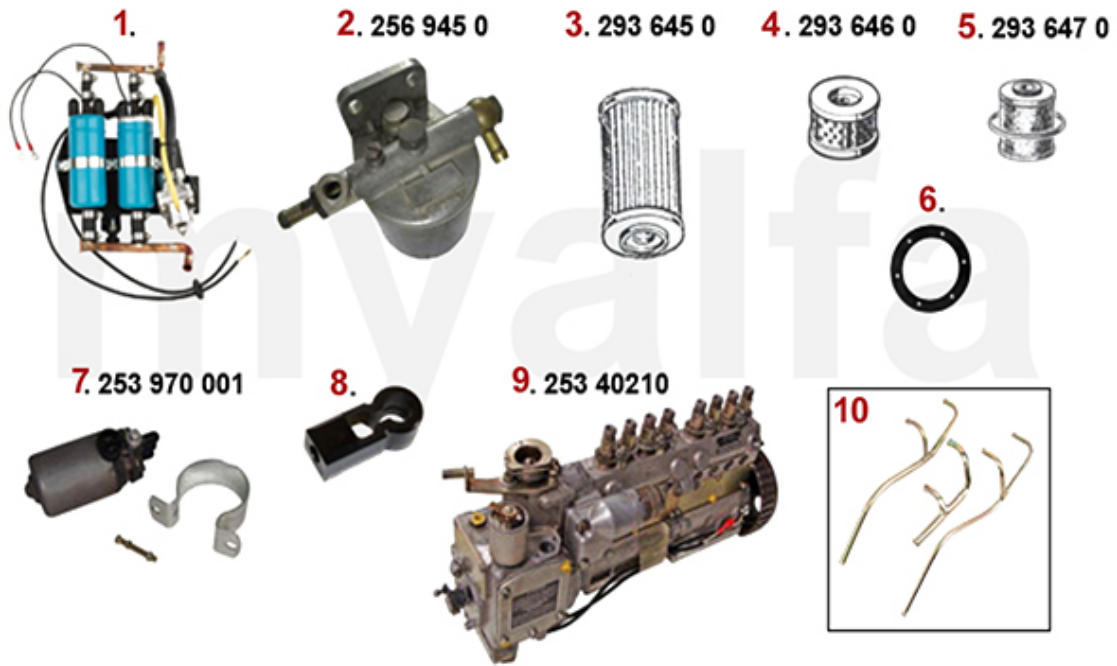
1 2616450 Kühler Montreal im Austausch

6.943,33 SEK



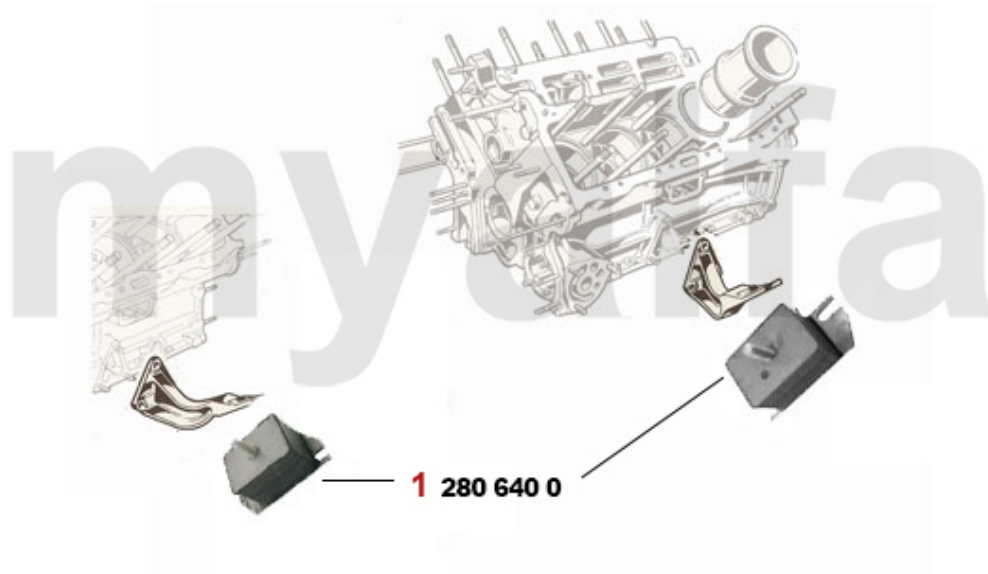
1	2660730	Kühlerschläuche (Satz 4 Stk.) Montreal	1.620,74 SEK
2	26615761	Kühlwasserschlauch Montreal zwischen den Zylinderköpfen	Auf Anfrage
3	26615764	Kühlwasserschlauch Wasserpumpe Zylinderkopf Montreal	Auf Anfrage

Kraftstoffförderung/Fuel System Montreal



1	2537020	Kraftstoffpumpen (Satz) Montreal	Auf Anfrage
2	2569450	Kraftstoff Druckminderer Montreal	1.743,12 SEK
3	2936450	Ölfilter Einspritzpumpe SPICA Montreal	465,23 SEK
4	2936460	Benzinfilter Tank Montreal	543,35 SEK
5	2936470	Benzinfilter Montreal	395,30 SEK
6	8650180	Dichtung Benzinfilter im Tank Montreal	220,34 SEK
7	25370001	Benzinpumpe Montreal Neuteil	Auf Anfrage
8	2521350	Kugelfanne/Gelenkkopf Montreal, Regelgestänge Einspritzpumpe	107,25 SEK
9	25340210	Einspritzpumpe Montreal	Auf Anfrage
10	2537040	Benzinleitungen (Satz) an den Benzinpumpen - Montreal	2.378,59 SEK

Motorlager/Enginemount Montreal

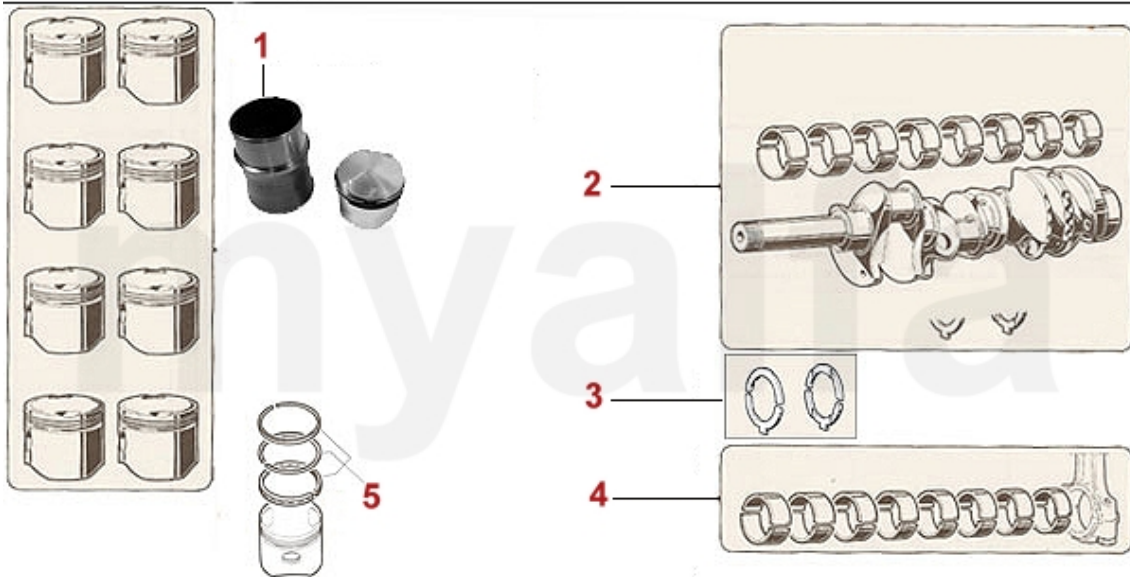


1 2806400 Motorlager (Satz) Montreal

2.087,08 SEK

1	2236400	Einlassventil Montreal 37 mm	383,64 SEK
2	2236410	Auslassventil Montreal 33 mm	383,64 SEK
3	2230400	Ventilführung Einlass Standard 9 x 14,05 x 51	122,38 SEK
3	2231600	Ventilführung Einlass 1.Übermaß 9 x 14,10 x 51	162,06 SEK
3	2231610	Ventilführung Einlass 2.Übermaß 9 x 14,15 x 51	162,06 SEK
3	2230420	Ventilführung Auslass Standard 9 x 14,05 x 54	127,10 SEK
3	2231620	Ventilführung Auslass 1.Übermaß 9 x 14,10 x 54	173,72 SEK
4	2332550	Ventilschaftdichtung REINZ	57,17 SEK
5	2232920	Federteller Ventiltfeder	Auf Anfrage
6	2232950	Unterlagring Ventiltfeder / Federteller	41,35 SEK
7	2232740	Ventiltfeder (Satz) 16 Stück	991,09 SEK
8	2232960	Ventilkeil 9mm Ventil	22,20 SEK
9	2431140	Ventileinstellplättchenset 200 Stück 2,525 - 3,5 mm, Durchmesser 9mm	6.517,78 SEK
9	2430840	Ventileinstellplättchenset 205 Stück 1,5 - 2,5 mm, Durchmesser 9mm	6.517,78 SEK
9	2430430	Ventileinstellplättchen 9mm Bitte Größe angeben	144,58 SEK
10	2416430	Zahnriemen Einspritzpumpe Montreal	571,37 SEK
11	24161020	Steuerkette Montreal rechts IWIS	931,57 SEK
12	24160980	Steuerkette Montreal links IWIS	921,16 SEK
13	24160500	Steuerkette Montreal kurz IWIS	565,55 SEK
14	24155030	Steuerkette Ölpumpe Montreal IWIS	687,92 SEK
15	2426470	Gleitschienen Montreal (Satz), PTFE Teflon	3.474,58 SEK
16	2421050	Kettenspanner unten 2600, 105/115, Montreal	629,65 SEK
17	2240680	Ventilbecher - Tassenstößel OE-Qualität 101/105/115/116/75/155/164	204,10 SEK
17	2240710	Ventilbecher - Tassenstößel DLC RACING Made in Italy 101/105/115/116/75/155/164	460,51 SEK

Kolben/Lager-Pistons/Bearings Montreal

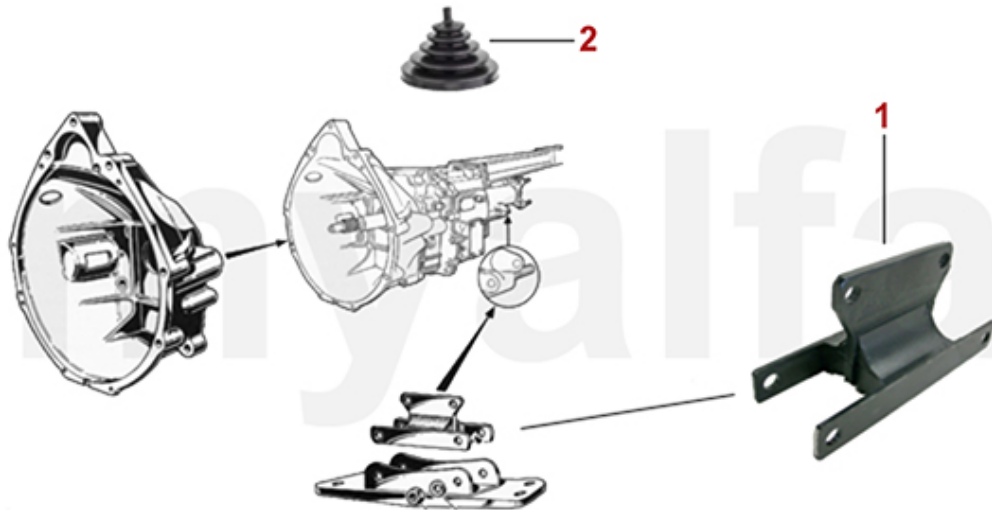


1	2216415	Kolben / Laufbuchse Montreal	4.430,70 SEK
2	2256430	Hauptlagersatz Montreal Standard	4.768,84 SEK
2	2256431	Hauptlagersatz Montreal +0,10	4.768,84 SEK
2	2256432	Hauptlagersatz Montreal +0,20	4.768,84 SEK
2	2256433	Hauptlagersatz Montreal +0,30	5.584,97 SEK
2	2256434	Hauptlagersatz Montreal +0,40	5.584,97 SEK
3	2256440	Anlaufscheiben Satz Standard Montreal	2.308,52 SEK
4	2266450	Pleuellagersatz Montreal Standard	4.069,26 SEK
4	2266451	Pleuellagersatz Montreal +0,10	4.069,26 SEK
4	2266452	Pleuellagersatz Montreal +0,20	4.419,05 SEK
4	2266453	Pleuellagersatz Montreal +0,30	4.419,05 SEK
4	2266454	Pleuellagersatz Montreal +0,40	5.362,27 SEK
5	2282265	Kolbenringsatz Montreal (für 1 Kolben)	454,68 SEK

1	33207803	Vorschalldämpfer Montreal rechts	3.952,57 SEK
2	33207813	Vorschalldämpfer Montreal links	3.952,57 SEK
3	34107806	Hauptschalldämpfer Montreal rechts	4.419,05 SEK
4	34107816	Hauptschalldämpfer Montreal links	4.419,05 SEK
5	35107807	Endschalldämpfer Montreal rechts	3.492,06 SEK
6	35107817	Endschalldämpfer Montreal links	3.492,06 SEK
7	38094407	Dichtung Krümmer / Vorschalldämpfer Montreal	99,07 SEK
8	38094047	Dichtring Endschalldämpfer Montreal	92,13 SEK
9	3800240	Gummi Auspuffaufhängung GTV6/Montreal Endschalldämpfer	87,41 SEK
10	3800260	Gummiblock Auspuffaufhängung	58,28 SEK
11	3800510	Halteplatte Gummiblock Auspuffaufhängung (Satz 2)	127,10 SEK
12	3800500	Hülse Gummiblock Auspuffaufhängung (Satz 2 Stück)	67,43 SEK
13	3800280	Silentbuchse Auspuffaufhängung	110,72 SEK

1	2910050	Ölfilterpatrone	115,44 SEK
1	2910230	Ölfilterpatrone (Original Retro-Design)	208,68 SEK
1	2910220	Ölfilterpatrone original Alfa Romeo	173,72 SEK
2	2920310	Satz Luftfilter Montreal	1.037,71 SEK
3	2526450	Satz Flügelmuttern Montreal Liftfiltergehäuse (6Stk.)	931,57 SEK
4	2936460	Benzinfilter Tank Montreal	543,35 SEK
5	2936470	Benzinfilter Montreal	395,30 SEK
6	2936450	Ölfilter Einspritzpumpe SPICA Montreal	465,23 SEK

Getriebe Anbauteile/Gear Mount Montreal



1 4126410 *Getriebelager Montreal hinten*

2.786,66 SEK

2 4130080 *Schalthebelmanschette Montreal*

1.040,63 SEK

Kupplung/Clutch Montreal



1	4344120	Kupplungsscheibe Montreal	2.669,97 SEK
2	4332300	Kupplungsautomat Montreal	3.451,27 SEK
3	4350330	Ausrücklager hydraulische Betätigung FICHTEL & SACHS	921,16 SEK

0	4380170	Kupplungsnehmerzylinder 105/115 BENDITALIA	1.078,50 SEK
1	4380120	Kupplungsgeberzylinder hängende Pedale	1.119,30 SEK
2	4380140	Kupplungsnehmerzylinder 105/115 OE-Qualität	804,47 SEK
3	4380210	Ausgleichsbehälter mit Deckel Kupplungsgeberzylinder hängende Pedale	640,75 SEK
4	4380200	Deckel Ausgleichsbehälter, hängende Pedale	138,75 SEK

10	4440020	Kreuzgelenk Montreal	675,71 SEK
15	4420060	Hardyscheibe Montreal	2.087,08 SEK
20	4430220	Kardanmittellagerbock Bj.1968-93 verstärkte Ausführung	728,72 SEK
21	4430030	Lager Kardanmittellagerbock	185,37 SEK
21	4430010	Lager im Mittellagerbock FAG	303,17 SEK
22	4440120	Sicherungsring Lager Kardanmittellagerbock	34,97 SEK

1	5441560	Radlagerset hinten Bj.1972-93 mit Schrumpfring	738,01 SEK
1	5441570	Radlagerset SKF hinten Bj.1972-93	1.340,88 SEK
2	2330280	Simmerring Radlager hinten 1300-2000 Bj. 1972-93 52/34/10	110,72 SEK
3	4530510	Schulterlager Differential 2000	515,32 SEK
4	2331110	Simmerring Differential Montreal	134,03 SEK
5	4541930	Sicherungsblech doppelt Achsrohr	32,61 SEK
6	4541840	Sicherungsblech einzeln Differentialgehäuse	33,86 SEK
7	4541940	Sicherungsblech doppelt (Satz 3) Differentialdeckel	173,72 SEK
8	2330330	Differentialdeckeldichtung 2000	96,15 SEK
9	4536410	Differentialölwanne MONTREAL / GTA AUTODELTA	6.354,47 SEK
10	2280110	Ölablaßschraube mit Magnet Getriebe/Differential 750/101,105/115	122,38 SEK
11	2330060	Dichtring Ölablassschraube Ölwanne / Getriebe / Differential	18,59 SEK
12	2280100	Öleinfüllschraube , Innensechskant, Getriebe/Differential M22x1.5	92,13 SEK
13	4536440	Anschlaggummi Differential / Karosserie 105/115	192,45 SEK

Federn/Springs Montreal



1	5156410	Feder Berlina / Montreal vorne EIBACH (30mmTieferlegung)	1.445,78 SEK
2	5180160	Gummiring Feder vorne oben / unten	110,72 SEK
3	5180170	Bleching Feder vorne oben / unten	110,72 SEK
4	5180180	Distanzring Feder vorne 6 mm	326,48 SEK
5	5180131	Federteller Bj.1986-93 links	571,37 SEK
6	5180132	Federteller Bj.1986-93 rechts	571,37 SEK
7	5180140	Gummiring Feder hinten oben	115,44 SEK
8	5156420	Feder Montreal hinten EIBACH (30mm Tieferlegung)	1.433,01 SEK

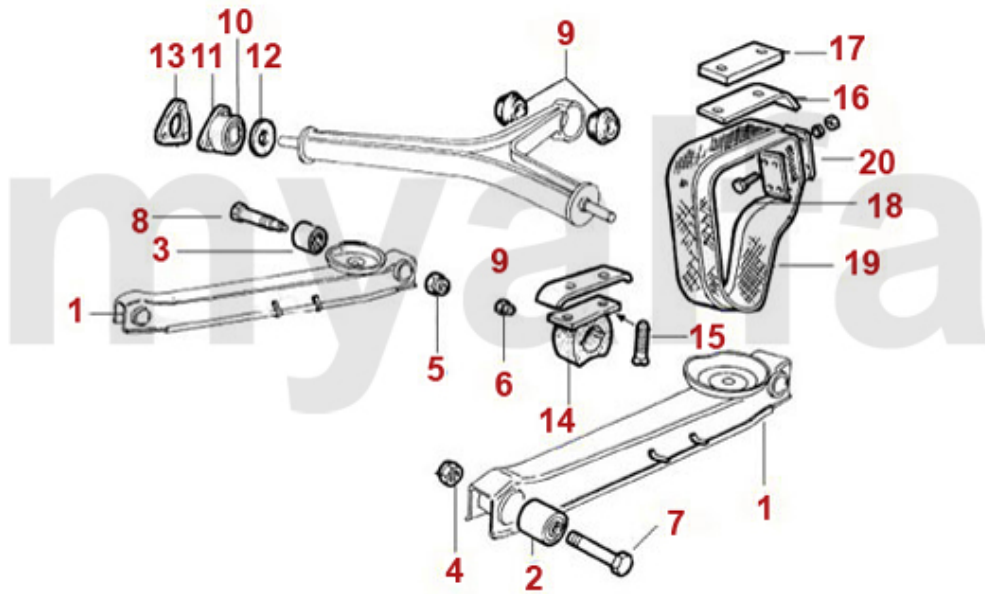
Stoßdämpfer/Shock Absorber Montreal



1	5120050	Stoßdämpfer Gasdruck vorne BILSTEIN	1.737,29 SEK
2	5120030	Stoßdämpfer vorne einstellbar KONI ROT	1.502,94 SEK
3	5121490	Stoßdämpfer vorne einstellbar KONI GELB	1.514,60 SEK
4	5120060	Stoßdämpfer Gasdruck hinten BILSTEIN	1.737,29 SEK
5	5120040	Stoßdämpfer hinten einstellbar KONI ROT	1.502,94 SEK
6	5121500	Stoßdämpfer hinten einstellbar KONI GELB	1.514,60 SEK

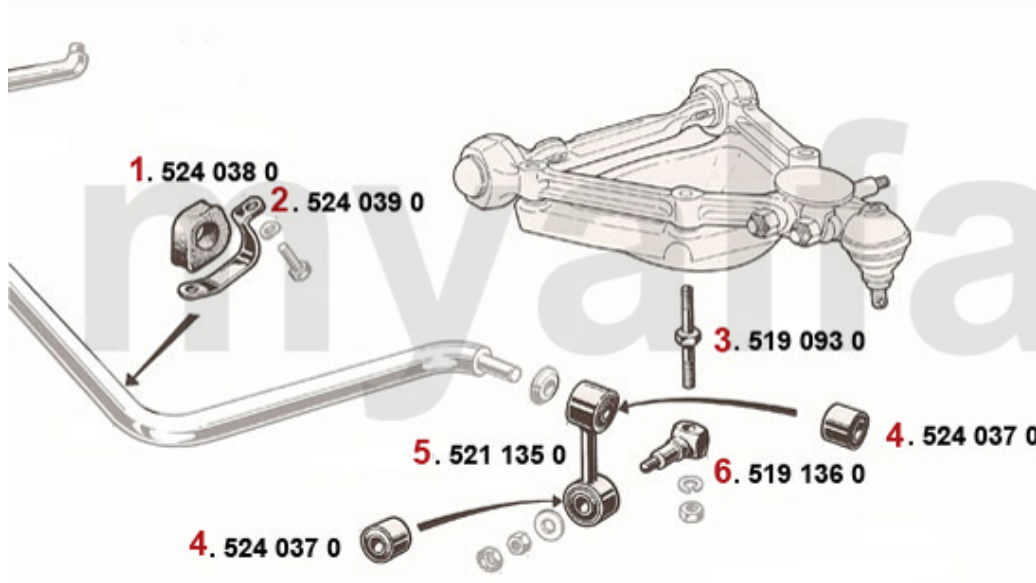
1	5340220	Zugstrebengelenk	395,30 SEK
2	5350200	Silentbuchse Querlenker oben innen	138,75 SEK
3	5340210	Silentbuchse Querlenker oben außen Höhe 23 mm	135,28 SEK
4	5350460	Abdeckung (Satz) für Buchse oberer Schwingarm 19mm	92,13 SEK
5	5330191	Querlenker oben links mit Silentbuchsen	1.048,26 SEK
5	5330192	Querlenker oben rechts mit Silentbuchsen	1.048,26 SEK
6	5331650	Querlenker (Satz) oben mit Silentbuchsen, einstellbar	Auf Anfrage
6	5331651	Querlenker oben links mit Silentbuchsen einstellbar	1.778,08 SEK
6	5331652	Querlenker oben rechts mit Silentbuchsen einstellbar	1.778,08 SEK
7	5190680	Fettkappe Querlenkerarm unten	80,48 SEK
8	5191150	Sicherungsblech Querlenkerarm unten	57,17 SEK
9	5350240	Silentbuchse Querlenkerarm unten	520,04 SEK
10	5331120	Achse Querlenker unten gebraucht	Auf Anfrage
11	5331170	Querlenkerarm vorne gebraucht	Auf Anfrage
12	5331180	Querlenkerarm hinten gebraucht	Auf Anfrage
13	5190580	Anschlaggummi Querlenker unten mit Gewinde	197,03 SEK
14	5521191	Anschlag Querlenker unten links	Auf Anfrage
14	5521192	Anschlag Querlenker unten rechts	Auf Anfrage
15	5191210	Sechskantmutter Federteller	23,31 SEK
16	5191220	Bolzen Stoßdämpferaufnahme 105 / 115 / Montreal	250,72 SEK
17	2280170	Schraube Traggelenk hochfest	75,76 SEK
18	5191240	Sechskantmutter selbstsichernd Traggelenk	Auf Anfrage
19	5330230	Traggelenk unten	413,89 SEK
20	5190260	Anschlaggummi Querlenker Bj.1969-93 oben	103,79 SEK

Aufhängung hinten / Attachment rear Montreal



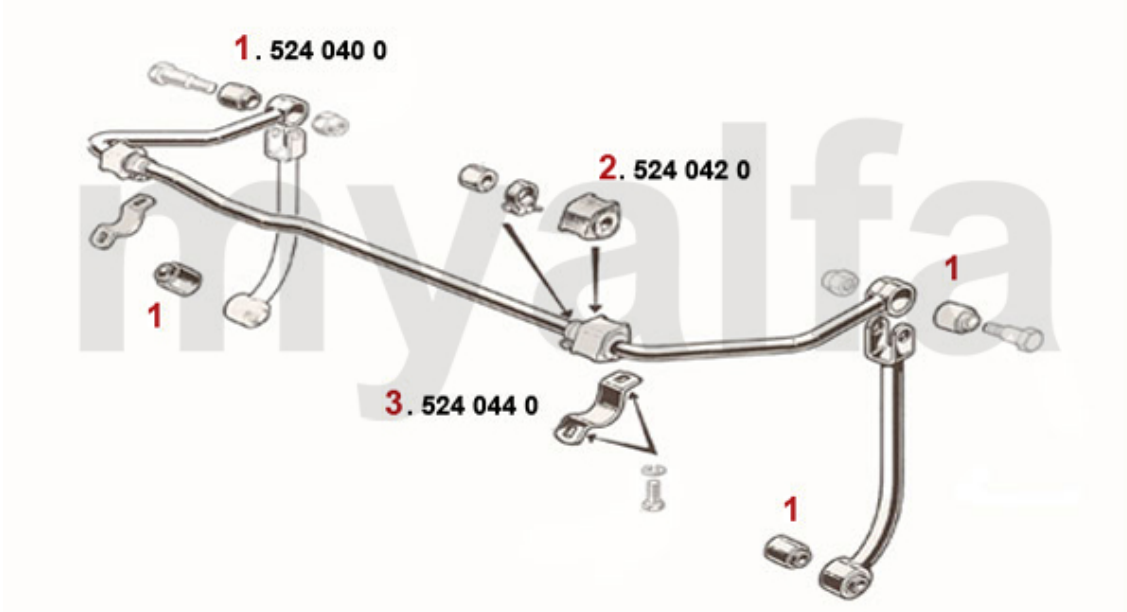
1	5320310	Hinterachsführungsstrebe, Bj.1968-93 (ohne Buchsen)	1.375,85 SEK
2	5341090	Buchse Schubstrebe vorne Bj.1968-93, Durchmesser 50 mm verstärkte Ausführung	299,70 SEK
3	5341100	Buchse Schubstrebe hinten Bj. 1962-93, verstärkte Ausführung	299,70 SEK
4	5190650	Sechskantmutter selbstsichernd Schubstrebe vorne	45,51 SEK
5	5350660	Sechskantmutter selbstsichernd Schubstrebe hinten groß	50,09 SEK
6	5350670	Sechskantmutter selbstsichernd Schubstrebe hinten klein	19,29 SEK
7	5190910	Sechskantschraube Schubstrebe vorne	80,48 SEK
8	5350920	Sechskantschraube Schubstrebe hinten	250,72 SEK
9	5351460	Kegelgummi Reaktionsdreieck verstärkt	92,69 SEK
10	5350551	Silentbuchse Reaktionsdreieck außen	348,68 SEK
11	5350552	Gehäuse Silentbuchse Reaktionsdreieck außen	454,68 SEK
12	5350970	Gummischeibe Reaktionsdreieck außen	61,74 SEK
13	5351860	Distanzblech Reaktionsdreieck außen 2 mm	Auf Anfrage
14	5190270	Anschlaggummi Hinterachse oben Ausführung für 31mm Fangband	173,72 SEK
15	5190590	Schraube Anschlaggummi Hinterachse oben	28,03 SEK
16	5190540	Führungsblech Fangband oben zweischenklig	150,41 SEK
17	5190870	Distanzstück Anschlaggummi Hinterachse	476,88 SEK
18	4540361	Fangband hinten außen 31 mm	145,69 SEK
19	4540362	Fangband hinten innen 31 mm	145,69 SEK
20	5190530	Befestigungsset für ein Fangband 31 mm	150,41 SEK

Stabilisator vorne/Stabilizer front Montreal



1	5240380	Stabilisatorgummi vorne Satz (2) 22mm 105, 102 2000, 106 2600	150,41 SEK
2	5240390	Haltebügel Stabilisatorgummi vorne	101,98 SEK
3	5190930	Doppelbolzen (hochfester Stahl) Federteller/Stabilisator Bj.1969-86	314,27 SEK
4	5240370	Silentbuchse Stabilisatorarm vorne oben Durchmesser 30 mm, ab Bj. 1969	115,44 SEK
5	5211350	Stabilisatorarm inklusive Buchsen Bj.1968-86	332,31 SEK
6	5191360	Aufnahme Stabilisatorarm Bj.1968-86	278,61 SEK

Stabilisator hinten/Stabilizer rear Montreal



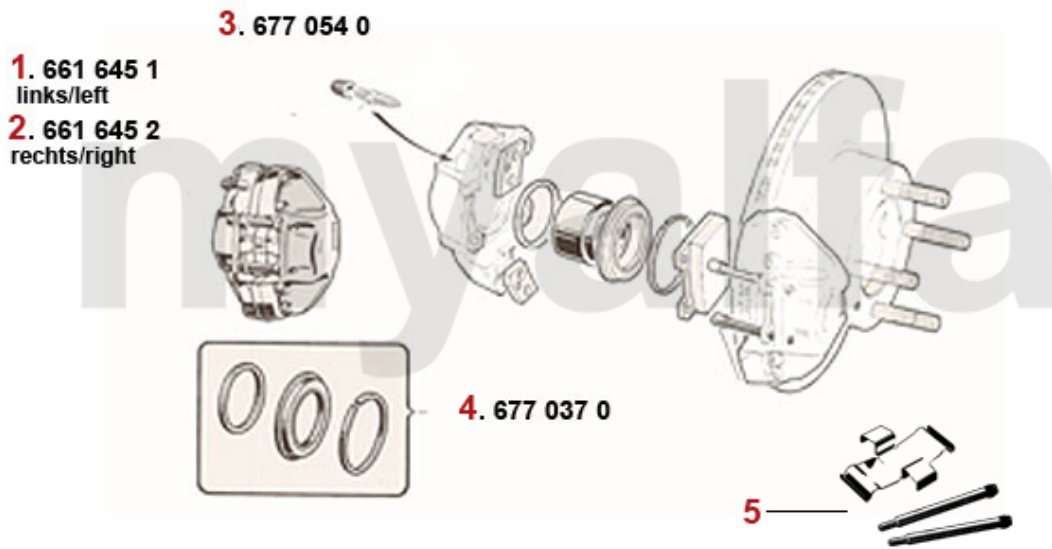
1	5240400	Silentbuchse Stabilisatorarm hinten unten	125,99 SEK
2	5340110	Stabilisatorgummi hinten SUPER FLEX (Satz) Giulia, GT, Spider, Montreal	466,34 SEK
3	5240440	Haltebügel Stabilisatorgummi hinten	162,06 SEK

1	5440280	Radlagerset vorne 101/105/115	628,40 SEK
1	5440200	Radlager vorne SKF 1900/750/101/105/115 innen	262,38 SEK
2	5441550	Radlagerset hinten 101 1600, 105 Bj. 62-72, - Ausführung mit Sicherheitsblech	809,19 SEK
2	5441560	Radlagerset hinten Bj.1972-93 mit Schrumpfring	738,01 SEK
2	5441571	Radlager hinten - 1900 / 101 1600 /105/115 Motorsport	1.219,61 SEK

1	5722690	Alufelge Montreal 6.5x14 ET25 Made in Italy ,1.Serie	3.602,78 SEK
2	5722670	Alufelge Montreal 7,5x14 ET10 Made in Italy ,2.Serie	3.486,23 SEK
3	1362410	Emblem Alufelge silber / schwarzer Hintergrund 48 mm	92,13 SEK
4	1360500	Emblem Alufelge schwarz / silberner Hintergrund 48 mm	92,13 SEK
5	1360510	Sicherungsring Emblem Alufelge 48 mm	43,15 SEK
6	5740942	Radmutter Alufelge Hochglanz verchromt, Rechtsgewinde	45,37 SEK
6	5740941	Radmutter Alufelge Hochglanz verchromt, Linksgewinde	45,37 SEK
7	5741710	Satz Felgenschlösser Alufelge Rechtsgewinde	451,22 SEK

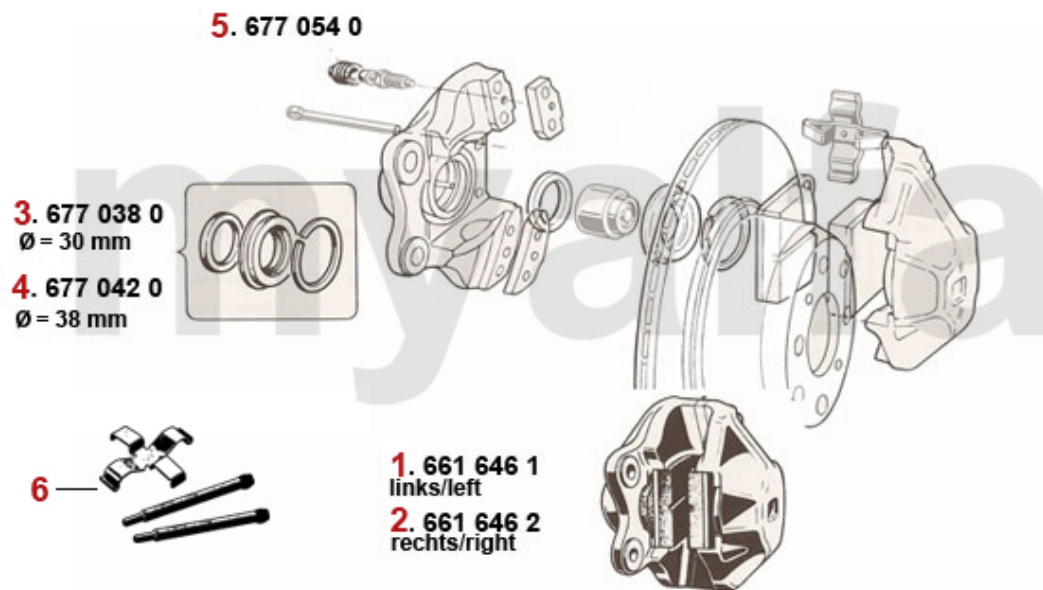
1	6106450	Bremsscheibe Montreal vorne ohne Radbolzen	3.089,82 SEK
2	6106460	Bremsscheibe Montreal hinten	4.069,26 SEK

Bremssattel/Caliper Montreal vorne/front



1	6616451	Bremssattel Montreal vorne NEU links	2.786,66 SEK
2	6616452	Bremssattel Montreal vorne NEU rechts	2.786,66 SEK
3	6770540	Staubkappe Entlüftungsschraube	18,04 SEK
4	6770370	Reparatursatz Bremssättel vorne System ATE	263,49 SEK
5	6500100	Befestigungssatz Bremsbelag Montreal vorne	227,41 SEK

Bremssattel/Caliper Montreal hinten/rear

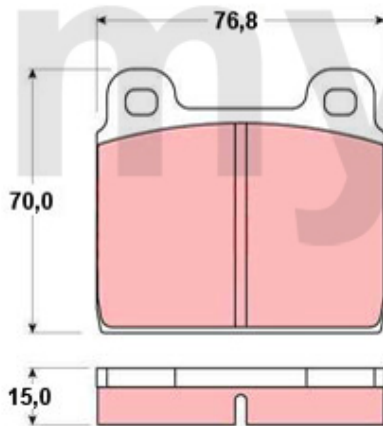


1	6616461	Bremssattel Montreal hinten links	2.498,06 SEK
2	6616462	Bremssattel Montreal hinten rechts	2.498,06 SEK
3	6770380	Reparatursatz Bremssättel hinten Bj. 1964-66 System ATE (30mm Kolben), Premium	687,92 SEK
4	6770420	Reparatursatz Bremssättel hinten Bj.1967-93 System ATE, (38mm Kolben)	277,50 SEK
5	6770540	Staubkappe Entlüftungsschraube	18,04 SEK
6	6500200	Befestigungssatz Bremsbelag Montreal hinten	227,41 SEK

Bremsbeläge/Brake Pads Montreal

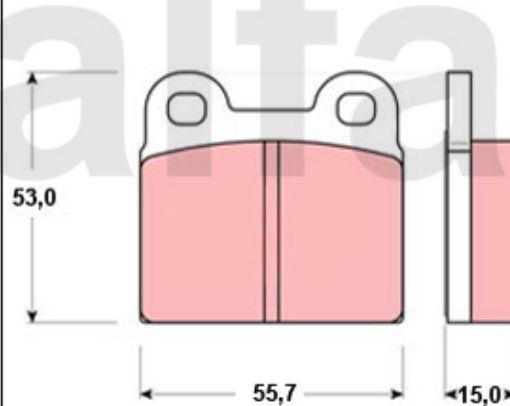
vorne/front:

1. 630 005 F Ferodo std. 2. 630 098 0 Ferodo Racing DS2500 3. 630 089 0 Ferodo Racing DS3000



hinten/rear:

4. 630 006 F Ferodo std. 5. 630 099 0 Ferodo Racing DS2500 6. 630 090 0 Ferodo Racing DS3000



1	630005F	Bremsbeläge 1750/2000, 1600 Bj.1986-93 vorne, Originalqualität	460,51 SEK
2	6300980	Bremsbeläge 1750/2000, 1600 Bj.1986-93 vorne FERODO RACING DS2500	1.807,22 SEK
3	6300890	Bremsbeläge 1750/2000, 1600 Bj.1986-93 vorne FERODO RACING DS3000	1.620,74 SEK
4	630006F	Bremsbeläge 1300-2000 Bj.1966-93 hinten, Originalqualität	425,55 SEK
5	6300990	Bremsbeläge 1300-2000 hinten FERODO RACING DS2500	1.445,78 SEK
6	6300900	Bremsbeläge 1300-2000 hinten FERODO RACING DS3000	1.603,26 SEK

1	6710250	Bremskraftverstärker 1300-2000 System ATE, hängende Pedale	2.740,04 SEK
1	6710260	Bremskraftverstärker 1300-2000 System ATE, hängende Pedale BENDITALIA Original	4.419,05 SEK
2	4380200	Deckel Ausgleichsbehälter, hängende Pedale	138,75 SEK
3	6770580	Bremsflüssigkeitsbehälter Hauptbremszylinder hängende Pedale, 1 Deckel	Auf Anfrage
4	6720280	Hauptbremszylinder hängende Pedale 20,6mm	1.467,98 SEK
5	6770340	Reparatursatz HBZ 1300-2000 hängende Pedale ATE Version 20 mm	641,30 SEK
6	6770710	Reparatursatz HBZ 1300-2000 hängende Pedale ATE Version 22mm Kolben	260,02 SEK

1	6760210	Bremsschlauch vorne 750/101/105/106/ Montreal	230,88 SEK
2	6760220	Bremsschlauch hinten 750/101/105/ Montreal	255,30 SEK
3	6740210	Bremskraftregler Typ ATE Giulia, GT Bertone, Spider 1. Serie, Montreal	2.622,24 SEK
4	6780010	Satz (2) Halter Bremsleitung vorne	496,73 SEK

1	6400100	Handbremsbackensatz (4 Stück)	460,51 SEK
2	6500820	Versteller Handbremsbacke	460,51 SEK
3	6500730	Haltestift Handbremsbacke	54,81 SEK
4	6810810	Gegenstück Haltestift Handbremsbacke	103,79 SEK
5	6810470	Spreizschloss Handbremsbacken	396,41 SEK
6	6810460	Bremsankerplatte hinten	Auf Anfrage
7	6801050	Handbremsseil Montreal	693,75 SEK
8	6500840	Feder lang Handbremsbacke	75,20 SEK
9	6500850	Feder kurz Handbremsbacke	54,81 SEK
10	6800170	Handbremsseil (Satz 2 Stk.) hinten Montreal links und rechts	571,37 SEK

1	8146450	Satz Zündmodule Montreal mit Zündspule	Auf Anfrage
2	8156450	Zündkontakt MARELLI 4 Federn Kabel kurz	1.270,95 SEK
3	816100	Verteilerfinger Montreal / Ferrari 308	1.270,95 SEK
3	8171440	Verteilerkappe Montreal / Ferrari 308	2.670,11 SEK
4	8186450	Zündkabelsatz Montreal	1.980,93 SEK
5	BA2HL	Zündkerze "myalfa" 2HL	103,79 SEK
5	BP7ES	Zündkerze NGK BP7ES	57,17 SEK
6	8186430	Satz Zündkabelführungen Montreal	921,16 SEK
7	8151500	Kondensator Marelli Montreal / GTA / Ferrari	215,76 SEK

1	8226450	Anlasser Montreal im Austausch	Auf Anfrage
1	8216450	Hochleistungs Anlasser - Montreal	5.001,94 SEK
2	8216460	Lichtmaschine Montreal Austausch 65A Standart	4.535,60 SEK
2	8216470	Lichtmaschine Montreal Neuteil 65A Standard	6.704,26 SEK
2	8216480	Lichtmaschine Montreal Neuteil 100A verstärkt	6.867,57 SEK
3	8230700	Regler extern Lichtmaschine 12V	378,93 SEK
3	8230710	Regler extern Lichtmaschine 12V HELLA	460,51 SEK

Schalter/Switches Montreal



1	8414600	Schalter Fensterheber Montreal	804,47 SEK
2	8413801	Schalter Innenbeleuchtung Montreal	687,92 SEK
3	8413400	Schalter Hupe Montreal	687,92 SEK
4	8410510	Schalter Instrumentenbeleuchtung Spider Bj.1970-80, Montreal	687,92 SEK
5	8410580	Schalter Heizungsgebläse Spider Bj.1970-80, Montreal	804,47 SEK
6	8410540	Schalter Scheibenwischer Spider Bj.1970-80, Montreal	804,47 SEK
7	8416450	Türkontaktschalter Montreal	95,60 SEK
8	8436450	Lenkstockscharter Montreal	2.786,66 SEK
9	8110080	Zündschloss rechts vom Lenkrad	1.620,74 SEK

1	8620470	Geber Kühlwassertemperatur	231,99 SEK
2	8610190	Öldruckgeber JAEGER / VEGLIA 2. Serie	558,47 SEK
2	8610180	Öldruckgeber JAEGER 1.Serie (kurze Ausführung)	641,30 SEK
3	8410390	Öldruckschalter Kontrolleuchte	180,79 SEK
4	8640150	Schalter Rückfahrscheinwerfer zum Einschrauben	185,37 SEK
5	8420750	Blinkrelais Kunststoffgehäuse 4 Anschlüsse	230,88 SEK
6	2631050	Thermoschalter Montral 88°/79° C	285,69 SEK

Installationsmaterial/Installation Material Montreal

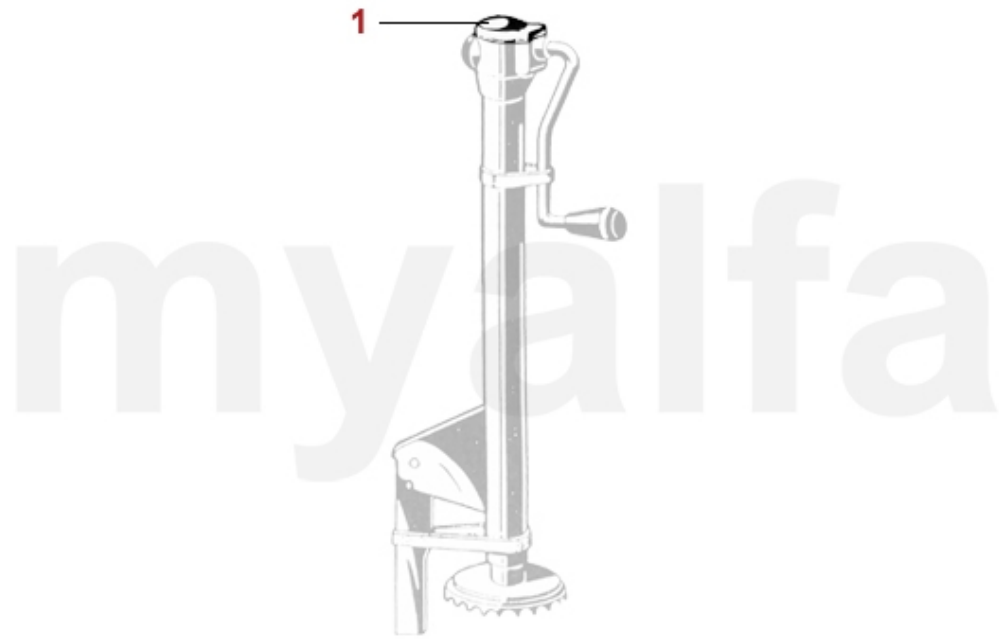


1	8430960	Warnblinkanlage zum Nachrüsten 12V HELLA	1.853,84 SEK
2	8701120	Hupenset Hoch-/Tiefton	532,80 SEK
3	87046010	Versenkantenne manuell Edelstahl	208,68 SEK
4	9822250	Batterieerhaltungsladegerät	448,86 SEK
5	8421540	Lastrelais	185,37 SEK
6	1190190	Fensterhebermotor Spider Bj.1990-93 / Montreal / Alfetta GTV	1.504,05 SEK

1	1570080	Kontrollleuchte Blinker (ein Pfeil)	256,55 SEK
2	1570010	Kontrollleuchte Blinker	256,55 SEK
3	1570020	Kontrollleuchte rot, Bremse	256,55 SEK
4	1570030	Kontrollleuchte grün, Fahrlicht	256,55 SEK
5	1570040	Kontrollleuchte blau, Fernlicht	256,55 SEK
6	1570050	Kontrollleuchte gelb, Nebelscheinwerfer	Auf Anfrage
7	1570060	Klammer für Kontrollleuchte Armaturenbrett	17,48 SEK

1	5566450	Umlenkhebel Montreal im Austausch - Pfand 300 Euro	4.302,36 SEK
2	5540331	Spurstangenkopf außen Linksgewinde LEMFÖRDER	553,89 SEK
2	5540332	Spurstangenkopf außen Rechtsgewinde LEMFÖRDER	553,89 SEK
3	5540181	Spurstangenkopf innen Linksgewinde LEMFÖRDER	489,65 SEK
3	5540182	Spurstangenkopf innen Rechtsgewinde LEMFÖRDER	489,65 SEK
4	5540111	Kontermutter Spurstange Linksgewinde	29,14 SEK
4	5540112	Kontermutter Spurstange Rechtsgewinde	29,14 SEK
5	5511050	Gehäuse Lenkgetriebe BURMAN Montreal Alu, ohne Deckel	8.569,89 SEK
6	1770310	Sicherungsblech Lenkrad bis Bj. 1985	57,17 SEK
7	1770320	Mutter für Lenkrad - 1900, 750/101, 102/106, 105/ 115 bis Bj.1985	204,10 SEK

1	8830010	Scheibenwischer (Satz) Montreal Edelstahl	698,47 SEK
2	8810010	Behälter Scheibenwaschanlage Montreal	1.922,66 SEK
3	8810020	Deckel für Behälter Scheibenwaschanlage Montreal	289,16 SEK
4	8810210	Fußpumpe Scheibenwaschanlage	757,85 SEK
5	8800820	Scheibenwaschdüse Chrom 2-strahlig (750 /101)	150,41 SEK



1 9811050 *Abdeckkappe Battaini für Wagenheber Alfa Romeo 105*

197,58 SEK



*das Bild zeigt eine Stretchshell Decke in schwarz

1	9111180	Autodecke Maßanfertigung Alfa Romeo Montreal mit Logo, rot	1.970,53 SEK
2	9116460	Autodecke Alfa Romeo Montreal, rot	1.387,50 SEK
2	9116470	Autodecke Alfa Romeo Montreal, blau	1.387,50 SEK
2	9116480	Autodecke Alfa Romeo Montreal, grün	1.387,50 SEK
2	9116490	Autodecke Alfa Romeo Montreal, schwarz	1.387,50 SEK

1	9822260	Ladegerät AB-4 ABSAAR	553,89 SEK
2	9822250	Batterieerhaltungsladegerät	448,86 SEK
3	8701130	Batterieschalter / Massepolklemme	92,13 SEK

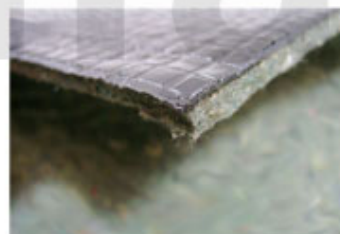
0 9850040 Kotflügelschoner "myalfagroup"

465,23 SEK

Dämmmatten/Insulating Mats



1. 970 235 0
50X100 cm



1 9702350 Dämmmatte Bitumen / Glaswolle 50 x 100 cm

292,62 SEK

1	1756460	<i>Dachhimmel Montreal creme</i>	3.789,40 SEK
1	1756470	<i>Dachhimmel Montreal schwarz</i>	3.789,40 SEK

Teppichsatz/Carpet Set Montreal

1. 171 641 1
Velours schwarz/
velours black

2. 171 641 2
Velours grau/
velours grey

3. 171 641 3
Velours hellbeige/
velours pale beige

4. 171 641 4
Velours dunkelblau/
Velours dark blue

5. 171 642 5
Feinvelours bordeaux/
softvelours bordeaux

6.173 645 0
Leder schwarz/
leather black



7. 176 646 0
Leder schwarz/
leather black

1	1716411	Teppichsatz Innenraum Montreal Velours schwarz	6.820,95 SEK
2	1716412	Teppichsatz Innenraum Montreal Velours grau	5.246,83 SEK
3	1716413	Teppichsatz Innenraum Montreal Velours hellbeige	5.934,75 SEK
4	1716414	Teppichsatz Innenraum Montreal Velours dunkelblau	6.237,92 SEK
5	1716425	Teppichsatz Innenraum Montreal Velours bordeaux	5.934,75 SEK
6	1736450	Schaltsack Montreal Leder schwarz	698,47 SEK
6	1736460	Schaltsack Montreal Leder beige	698,47 SEK
7	1766460	Handbremshebelabdeckung Montreal Leder schwarz	915,33 SEK
7	1766470	Handbremshebelabdeckung Montreal Skay beige	448,86 SEK

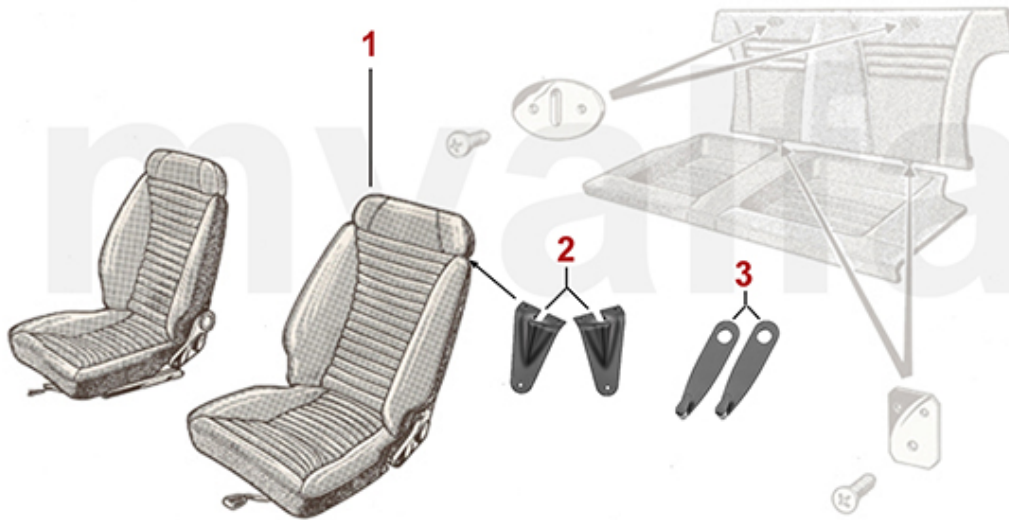


1 1722780 Satz Fußmatten Montreal Feinvelours schwarz

1.107,64 SEK

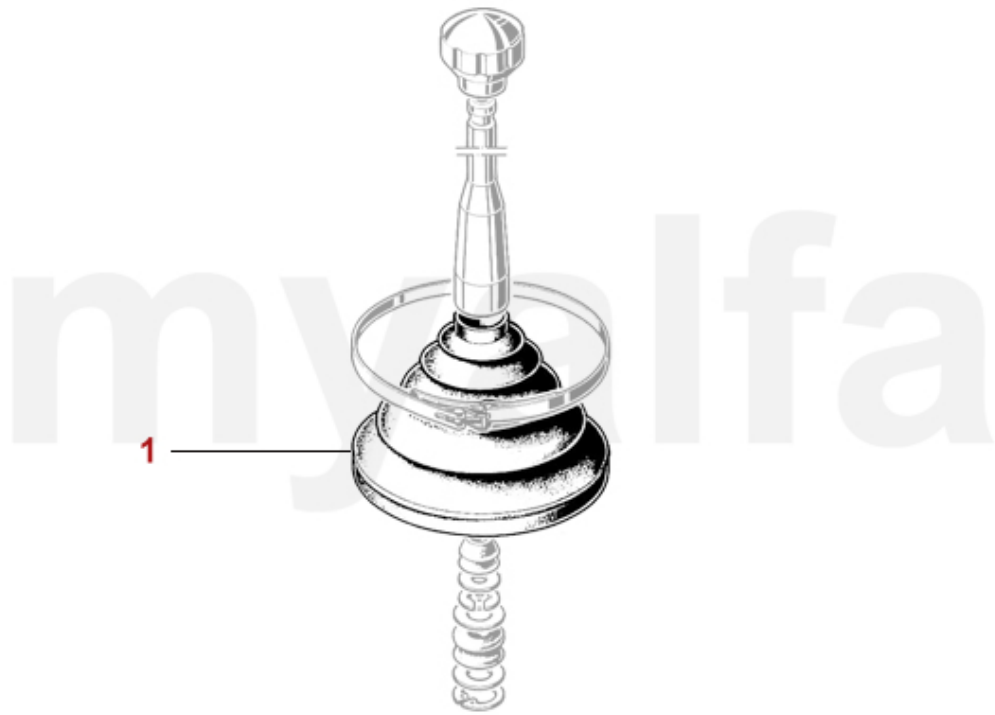
1	1716430	Kofferraumteppich (Satz) Montreal Velours schwarz	3.952,57 SEK
1	1716450	Kofferraumteppich (Satz) Montreal Velours blau 129	5.001,94 SEK
1	1716460	Kofferraumteppich (Satz) Montreal Velours bordeaux 158	3.719,47 SEK
1	1716470	Kofferraumteppich (Satz) Montreal Velours grau 126	3.719,47 SEK
1	1716480	Kofferraumteppich (Satz) Montreal Velours hellbeige 118	4.139,19 SEK

Sitzbezüge/Seat Cover Montreal



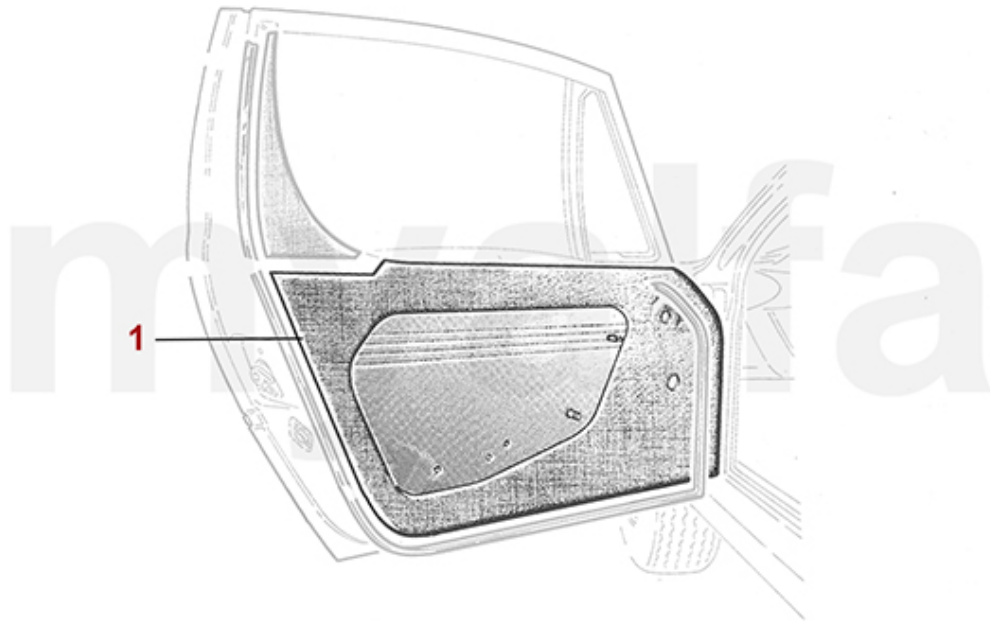
1	1706410	Sitzbezug Montreal vorne Skay schwarz	4.197,47 SEK
1	1706420	Sitzbezug Montreal vorne Skay schwarz / Stoff grau	4.768,84 SEK
1	1706430	Sitzbezug Montreal vorne Leder schwarz	20.509,33 SEK
1	1706440	Sitzbezug Montreal vorne Skay schwarz / Stoff schwarz	4.768,84 SEK
1	1706450	Sitzbezug vorne Montreal Leder/Stoff blau 889+666	22.095,11 SEK
1	1706460	Sitzbezug vorne Montreal Leder/Stoff schwarz	8.103,56 SEK
2	1760110	Satz Abdeckungen Montreal Kopfstützenverstellungen	921,16 SEK
3	1760100	Satz Gurtführungen Montreal	523,50 SEK

1	1781430	Isolierstücke Lenkradspeichen 53 mm, HELLEBORE, 3 Stück	173,72 SEK
2	1731390	Blende für Heizungsbetätigung verchromt GT Bertone	Auf Anfrage
3	1736410	Blende Mittelkonsole Montreal oben	2.553,42 SEK
4	1736420	Rahmen Schaltkulisse Montreal	3.019,89 SEK
5	1736430	Radioblende Montreal	Auf Anfrage
6	1781050	Schaltknauf Holz mit großem Emblem	Auf Anfrage
7	1780630	Schaltknauf Holz mit kleinem Emblem	Auf Anfrage
8	1780140	Schaltknauf Holz rotbraun ohne Alfa-Romeo Emblem	Auf Anfrage



1 4130080 Schalthebelmanschette Montreal

1.040,63 SEK

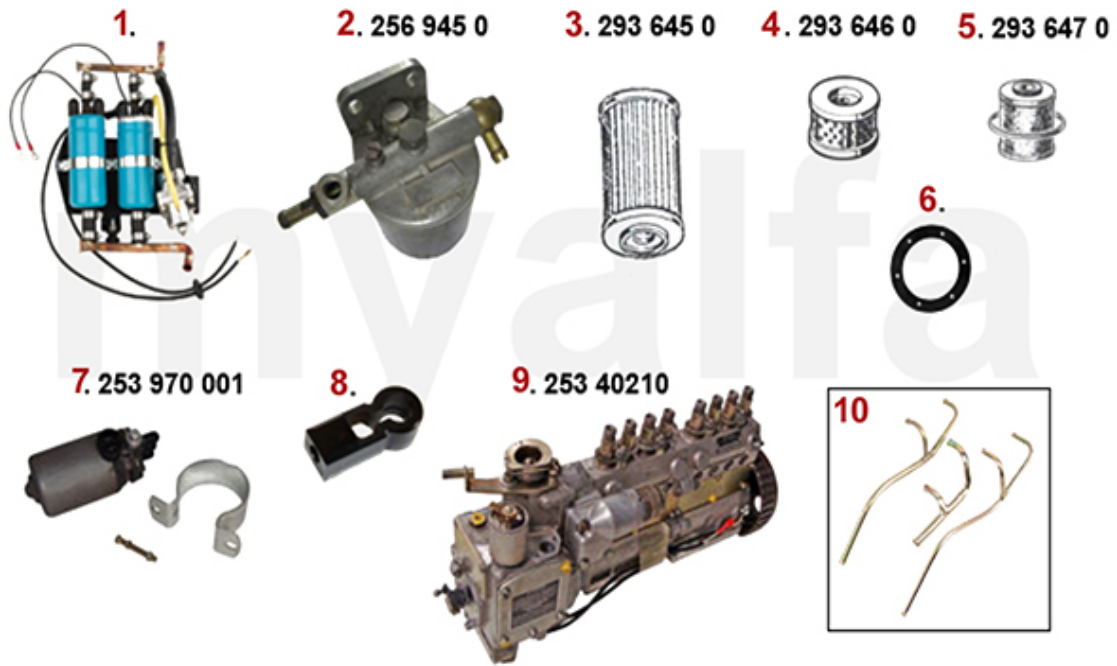


1 1745460 Türverkleidungen (Satz) Montreal schwarz

16.894,89 SEK

1	9300580	Typenschild Blech Fahrgestellnummer (blanko)	250,72 SEK
1	9300590	Typenschild Blech 105.64, Montreal	250,72 SEK

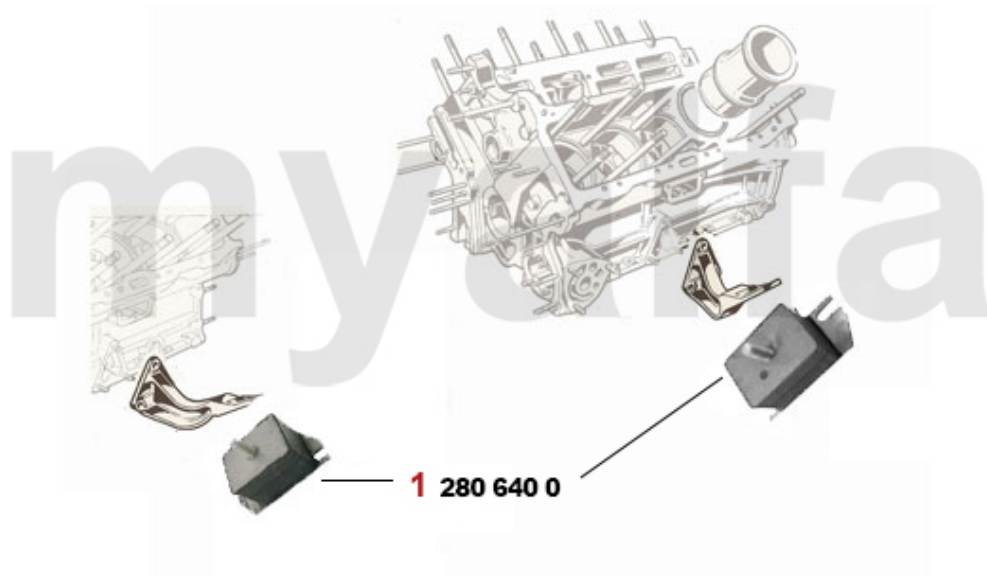
Kraftstoffförderung/Fuel System Montreal



1	2537020	Kraftstoffpumpen (Satz) Montreal	Auf Anfrage
2	2569450	Kraftstoff Druckminderer Montreal	1.743,12 SEK
3	2936450	Ölfilter Einspritzpumpe SPICA Montreal	465,23 SEK
4	2936460	Benzinfilter Tank Montreal	543,35 SEK
5	2936470	Benzinfilter Montreal	395,30 SEK
6	8650180	Dichtung Benzinfilter im Tank Montreal	220,34 SEK
7	25370001	Benzinpumpe Montreal Neuteil	Auf Anfrage
8	2521350	Kugelfanne/Gelenkkopf Montreal, Regelgestänge Einspritzpumpe	107,25 SEK
9	25340210	Einspritzpumpe Montreal	Auf Anfrage
10	2537040	Benzinleitungen (Satz) an den Benzinpumpen - Montreal	2.378,59 SEK

1	6400100	Handbremsbackensatz (4 Stück)	460,51 SEK
2	6500820	Versteller Handbremsbacke	460,51 SEK
3	6500730	Haltestift Handbremsbacke	54,81 SEK
4	6810810	Gegenstück Haltestift Handbremsbacke	103,79 SEK
5	6810470	Spreizschloss Handbremsbacken	396,41 SEK
6	6810460	Bremsankerplatte hinten	Auf Anfrage
7	6801050	Handbremsseil Montreal	693,75 SEK
8	6500840	Feder lang Handbremsbacke	75,20 SEK
9	6500850	Feder kurz Handbremsbacke	54,81 SEK
10	6800170	Handbremsseil (Satz 2 Stk.) hinten Montreal links und rechts	571,37 SEK

Motorlager/Enginemount Montreal

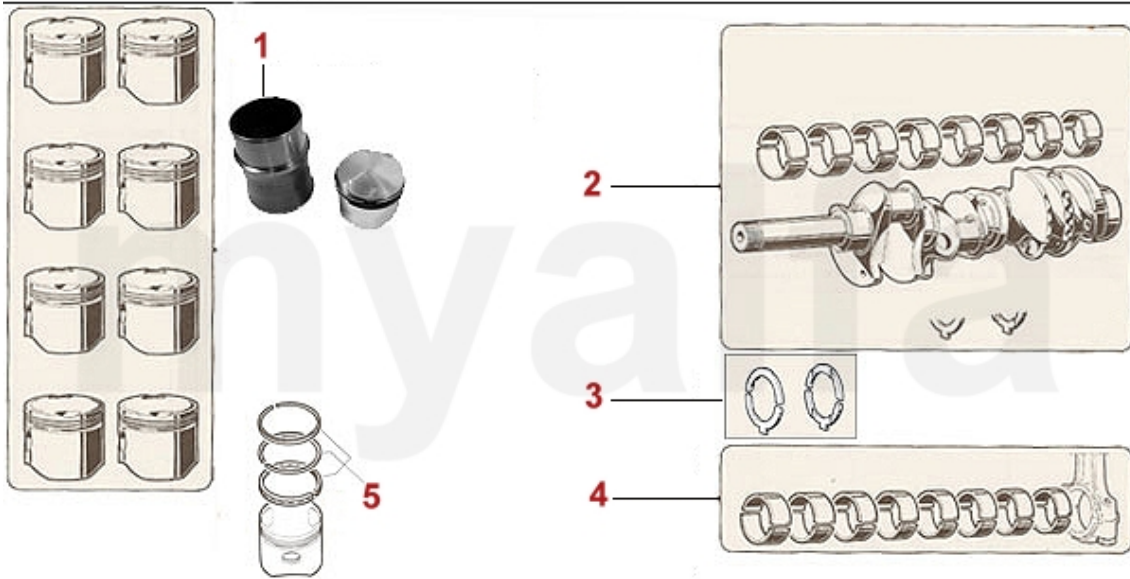


1 2806400 Motorlager (Satz) Montreal

2.087,08 SEK

1	2236400	Einlassventil Montreal 37 mm	383,64 SEK
2	2236410	Auslassventil Montreal 33 mm	383,64 SEK
3	2230400	Ventilführung Einlass Standard 9 x 14,05 x 51	122,38 SEK
3	2231600	Ventilführung Einlass 1.Übermaß 9 x 14,10 x 51	162,06 SEK
3	2231610	Ventilführung Einlass 2.Übermaß 9 x 14,15 x 51	162,06 SEK
3	2230420	Ventilführung Auslass Standard 9 x 14,05 x 54	127,10 SEK
3	2231620	Ventilführung Auslass 1.Übermaß 9 x 14,10 x 54	173,72 SEK
4	2332550	Ventilschaftdichtung REINZ	57,17 SEK
5	2232920	Federteller Ventiltfeder	Auf Anfrage
6	2232950	Unterlagring Ventiltfeder / Federteller	41,35 SEK
7	2232740	Ventiltfeder (Satz) 16 Stück	991,09 SEK
8	2232960	Ventilkeil 9mm Ventil	22,20 SEK
9	2431140	Ventileinstellplättchenset 200 Stück 2,525 - 3,5 mm, Durchmesser 9mm	6.517,78 SEK
9	2430840	Ventileinstellplättchenset 205 Stück 1,5 - 2,5 mm, Durchmesser 9mm	6.517,78 SEK
9	2430430	Ventileinstellplättchen 9mm Bitte Größe angeben	144,58 SEK
10	2416430	Zahnriemen Einspritzpumpe Montreal	571,37 SEK
11	24161020	Steuerkette Montreal rechts IWIS	931,57 SEK
12	24160980	Steuerkette Montreal links IWIS	921,16 SEK
13	24160500	Steuerkette Montreal kurz IWIS	565,55 SEK
14	24155030	Steuerkette Ölpumpe Montreal IWIS	687,92 SEK
15	2426470	Gleitschienen Montreal (Satz), PTFE Teflon	3.474,58 SEK
16	2421050	Kettenspanner unten 2600, 105/115, Montreal	629,65 SEK
17	2240680	Ventilbecher - Tassenstößel OE-Qualität 101/105/115/116/75/155/164	204,10 SEK
17	2240710	Ventilbecher - Tassenstößel DLC RACING Made in Italy 101/105/115/116/75/155/164	460,51 SEK

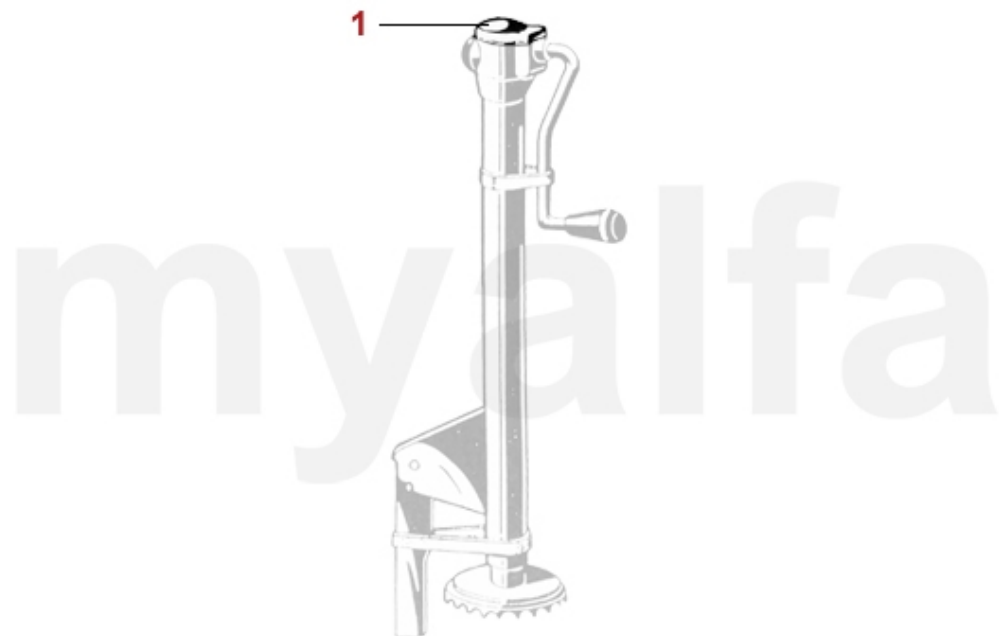
Kolben/Lager-Pistons/Bearings Montreal



1	2216415	Kolben / Laufbuchse Montreal	4.430,70 SEK
2	2256430	Hauptlagersatz Montreal Standard	4.768,84 SEK
2	2256431	Hauptlagersatz Montreal +0,10	4.768,84 SEK
2	2256432	Hauptlagersatz Montreal +0,20	4.768,84 SEK
2	2256433	Hauptlagersatz Montreal +0,30	5.584,97 SEK
2	2256434	Hauptlagersatz Montreal +0,40	5.584,97 SEK
3	2256440	Anlaufscheiben Satz Standard Montreal	2.308,52 SEK
4	2266450	Pleuellagersatz Montreal Standard	4.069,26 SEK
4	2266451	Pleuellagersatz Montreal +0,10	4.069,26 SEK
4	2266452	Pleuellagersatz Montreal +0,20	4.419,05 SEK
4	2266453	Pleuellagersatz Montreal +0,30	4.419,05 SEK
4	2266454	Pleuellagersatz Montreal +0,40	5.362,27 SEK
5	2282265	Kolbenringsatz Montreal (für 1 Kolben)	454,68 SEK

1	5566450	Umlenkhebel Montreal im Austausch - Pfand 300 Euro	4.302,36 SEK
2	5540331	Spurstangenkopf außen Linksgewinde LEMFÖRDER	553,89 SEK
2	5540332	Spurstangenkopf außen Rechtsgewinde LEMFÖRDER	553,89 SEK
3	5540181	Spurstangenkopf innen Linksgewinde LEMFÖRDER	489,65 SEK
3	5540182	Spurstangenkopf innen Rechtsgewinde LEMFÖRDER	489,65 SEK
4	5540111	Kontermutter Spurstange Linksgewinde	29,14 SEK
4	5540112	Kontermutter Spurstange Rechtsgewinde	29,14 SEK
5	5511050	Gehäuse Lenkgetriebe BURMAN Montreal Alu, ohne Deckel	8.569,89 SEK
6	1770310	Sicherungsblech Lenkrad bis Bj. 1985	57,17 SEK
7	1770320	Mutter für Lenkrad - 1900, 750/101, 102/106, 105/ 115 bis Bj.1985	204,10 SEK

1	8830010	Scheibenwischer (Satz) Montreal Edelstahl	698,47 SEK
2	8810010	Behälter Scheibenwaschanlage Montreal	1.922,66 SEK
3	8810020	Deckel für Behälter Scheibenwaschanlage Montreal	289,16 SEK
4	8810210	Fußpumpe Scheibenwaschanlage	757,85 SEK
5	8800820	Scheibenwaschdüse Chrom 2-strahlig (750 /101)	150,41 SEK



1 9811050 *Abdeckkappe Battaini für Wagenheber Alfa Romeo 105*

197,58 SEK



*das Bild zeigt eine Stretchshell Decke in schwarz

1	9111180	Autodecke Maßanfertigung Alfa Romeo Montreal mit Logo, rot	1.970,53 SEK
2	9116460	Autodecke Alfa Romeo Montreal, rot	1.387,50 SEK
2	9116470	Autodecke Alfa Romeo Montreal, blau	1.387,50 SEK
2	9116480	Autodecke Alfa Romeo Montreal, grün	1.387,50 SEK
2	9116490	Autodecke Alfa Romeo Montreal, schwarz	1.387,50 SEK

1	9822260	Ladegerät AB-4 ABSAAR	553,89 SEK
2	9822250	Batterieerhaltungsladegerät	448,86 SEK
3	8701130	Batterieschalter / Massepolklemme	92,13 SEK

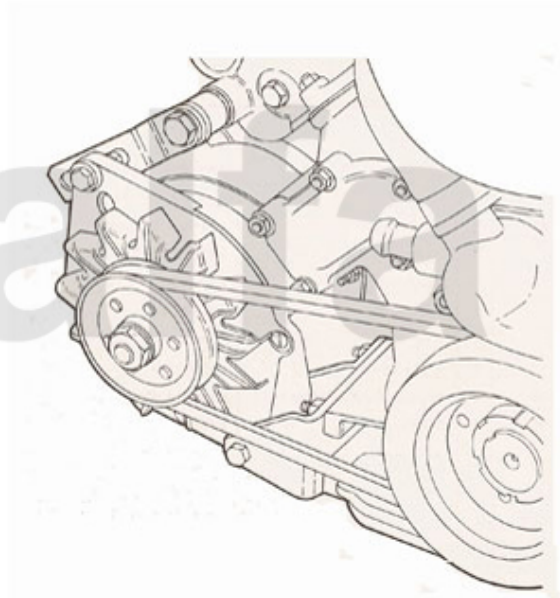
0 9850040 Kotflügelschoner "myalfagroup"

465,23 SEK

Keilriemen/V-Belts Montreal

1. 270 10775
Generator
9,5/10 x 775

2. 270 10990
Servolenkung/
Powersteering
9,5/10 x 990



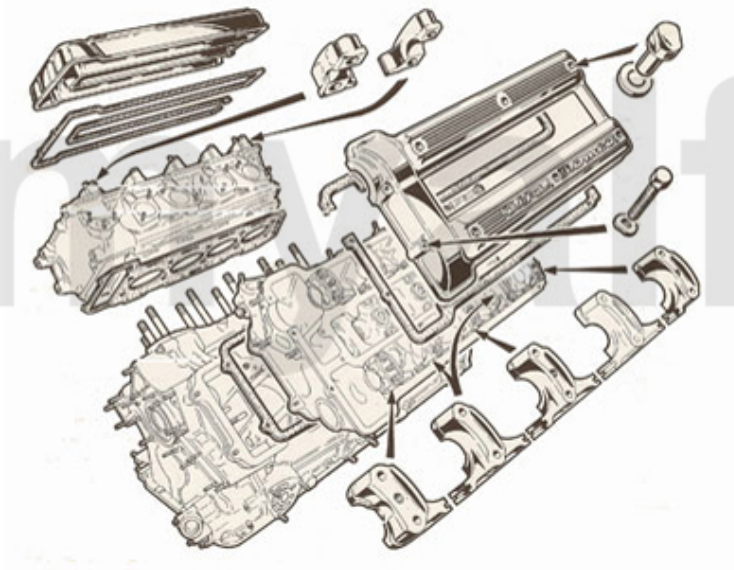
1 27010775 Keilriemen Lichtmaschine Montreal, 9,5 x 775

181,90 SEK

2 27010990 Keilriemen Servolenkung Montreal, 9,5 x 990

170,25 SEK

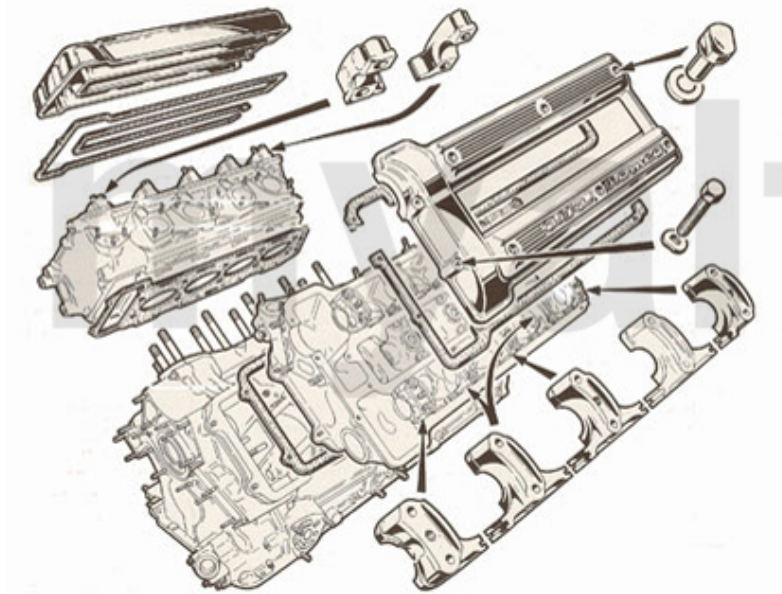
Kopfdichtsatz/Head Set Montreal



1 2326450 *Kopfdichtsatz Montreal mit Zylinderkopfdichtungen*

Auf Anfrage

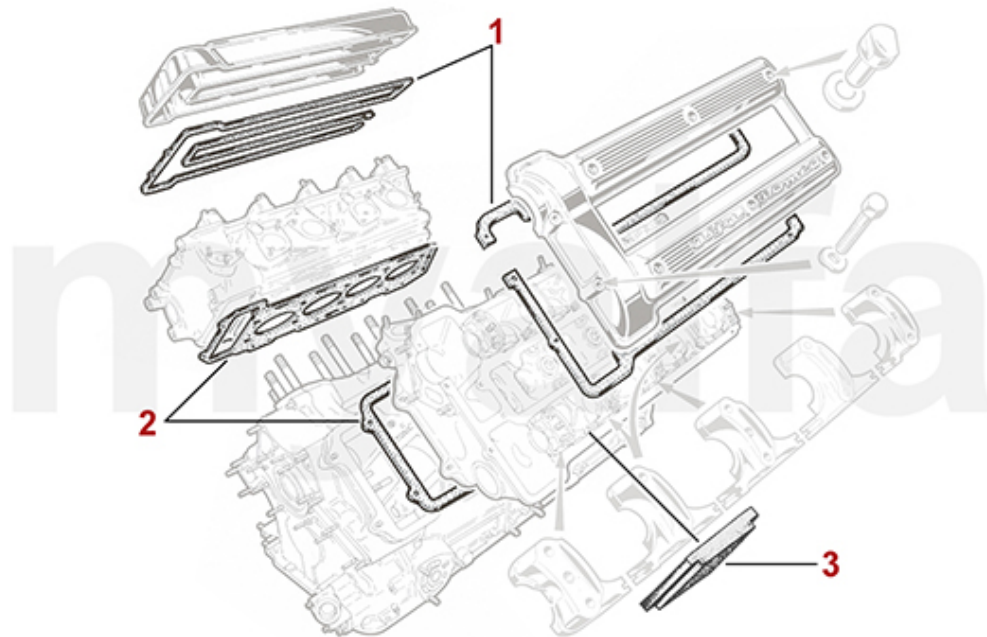
Motordichtsatz/Full Set Montreal



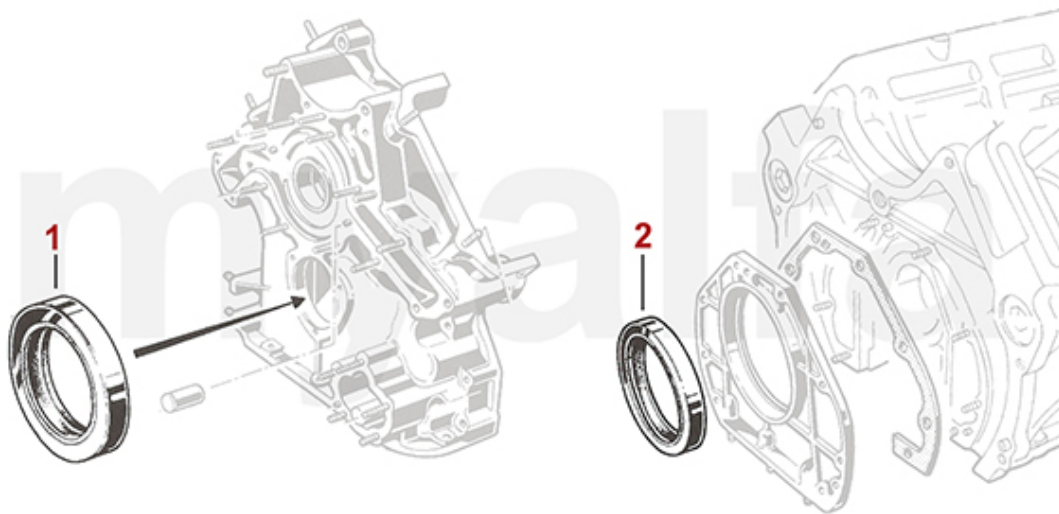
1. 231 646 0
ohne Simmerringe/
without oil seals

1 2316460 *Motordichtsatz Montreal mit Kopfdichtungen, ohne Simmerringe*

3.252,99 SEK

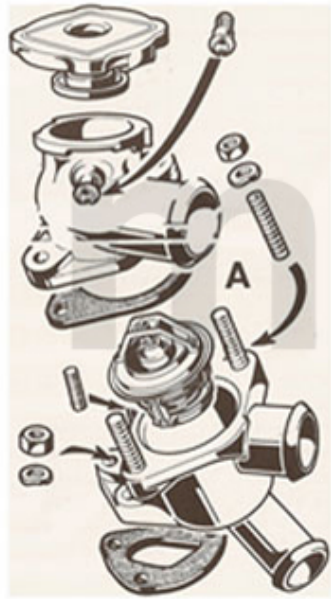


1	2336410	Satz Ventildeckeldichtungen Montreal	846,51 SEK
2	2336450	Satz Kopfdichtungen Montreal ELRING	4.069,26 SEK
3	2336400	Gummiblock Montreal Ventildeckeldichtung	103,79 SEK



1	2336460	Simmering Kurbelwelle Montreal vorne	320,65 SEK
2	2330230	Simmering Kurbelwelle hinten 82/105/12 - 750/101/105/115/116 bis BJ. 1989, Originalqualität	383,64 SEK

Termostat Montreal

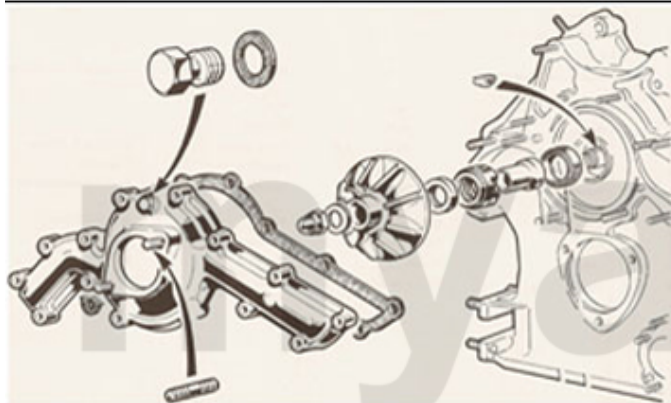


1. 263 005 0

1 2630050 *Termostat Montreal 79 Grad Celsius*

465,23 SEK

Wasserpumpe/Waterpump Montreal



1. 262 645 0

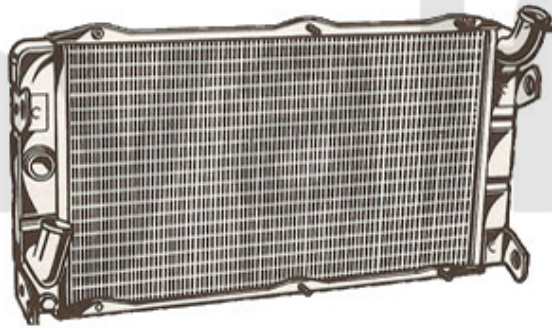


1 2626450 Rep-Satz Wasserpumpe Montreal

3.152,82 SEK

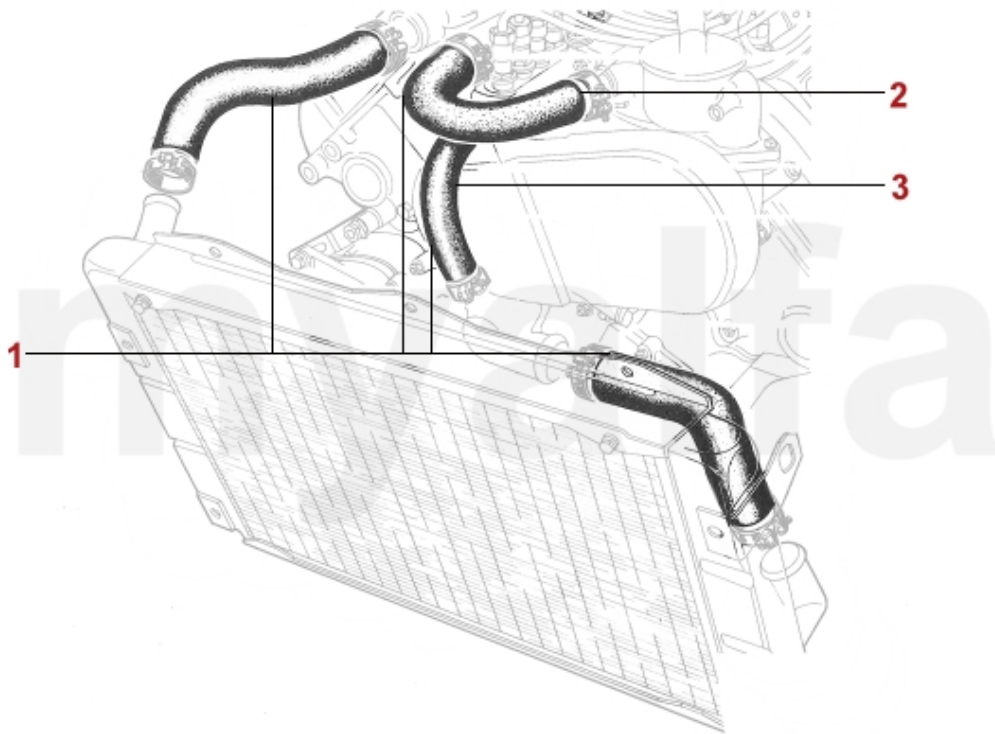
Motorkühler/Radiator Montreal

1. 261 645 0



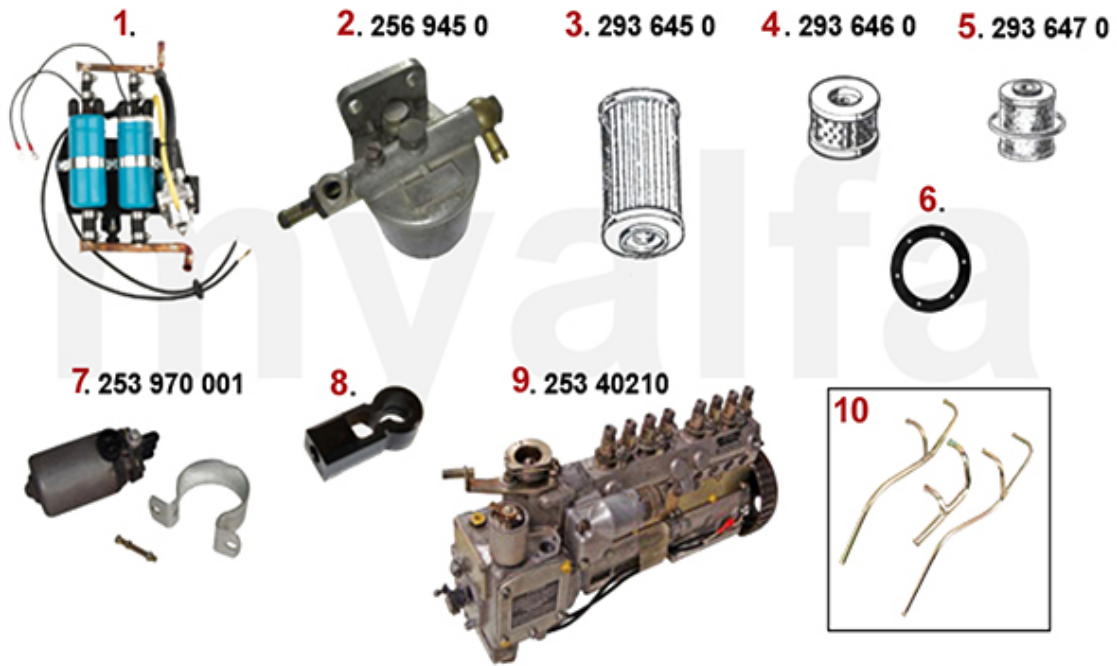
1 2616450 Kühler Montreal im Austausch

6.943,33 SEK



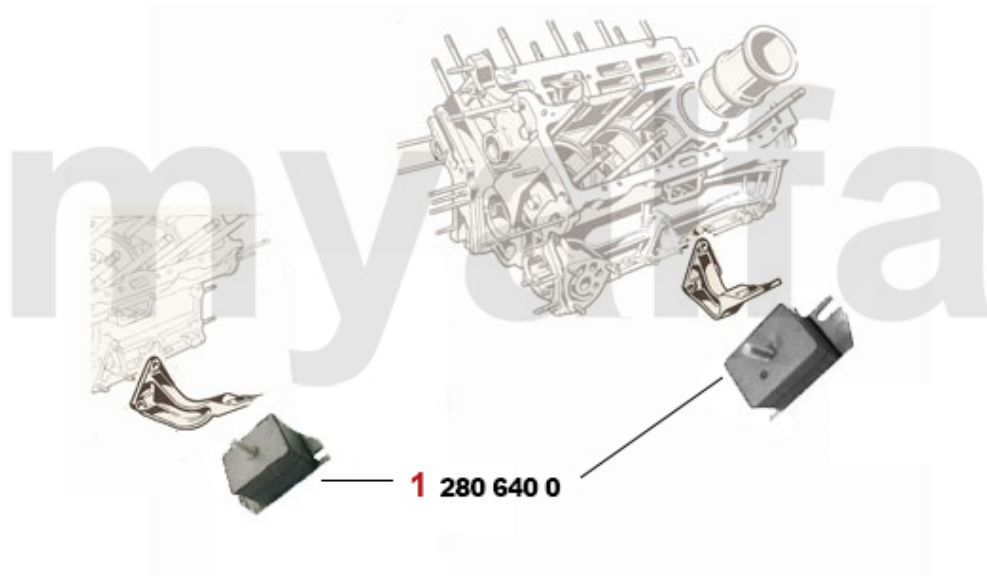
1	2660730	Kühlerschläuche (Satz 4 Stk.) Montreal	1.620,74 SEK
2	26615761	Kühlwasserschlauch Montreal zwischen den Zylinderköpfen	Auf Anfrage
3	26615764	Kühlwasserschlauch Wasserpumpe Zylinderkopf Montreal	Auf Anfrage

Kraftstoffförderung/Fuel System Montreal



1	2537020	Kraftstoffpumpen (Satz) Montreal	Auf Anfrage
2	2569450	Kraftstoff Druckminderer Montreal	1.743,12 SEK
3	2936450	Ölfilter Einspritzpumpe SPICA Montreal	465,23 SEK
4	2936460	Benzinfilter Tank Montreal	543,35 SEK
5	2936470	Benzinfilter Montreal	395,30 SEK
6	8650180	Dichtung Benzinfilter im Tank Montreal	220,34 SEK
7	25370001	Benzinpumpe Montreal Neuteil	Auf Anfrage
8	2521350	Kugelfanne/Gelenkkopf Montreal, Regelgestänge Einspritzpumpe	107,25 SEK
9	25340210	Einspritzpumpe Montreal	Auf Anfrage
10	2537040	Benzinleitungen (Satz) an den Benzinpumpen - Montreal	2.378,59 SEK

Motorlager/Enginemount Montreal

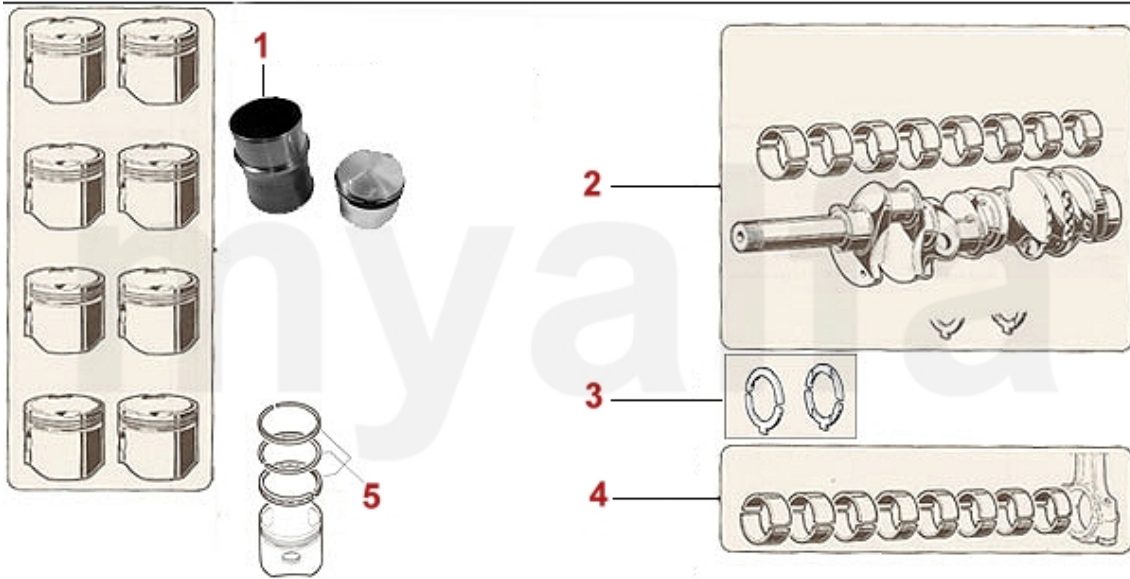


1 2806400 Motorlager (Satz) Montreal

2.087,08 SEK

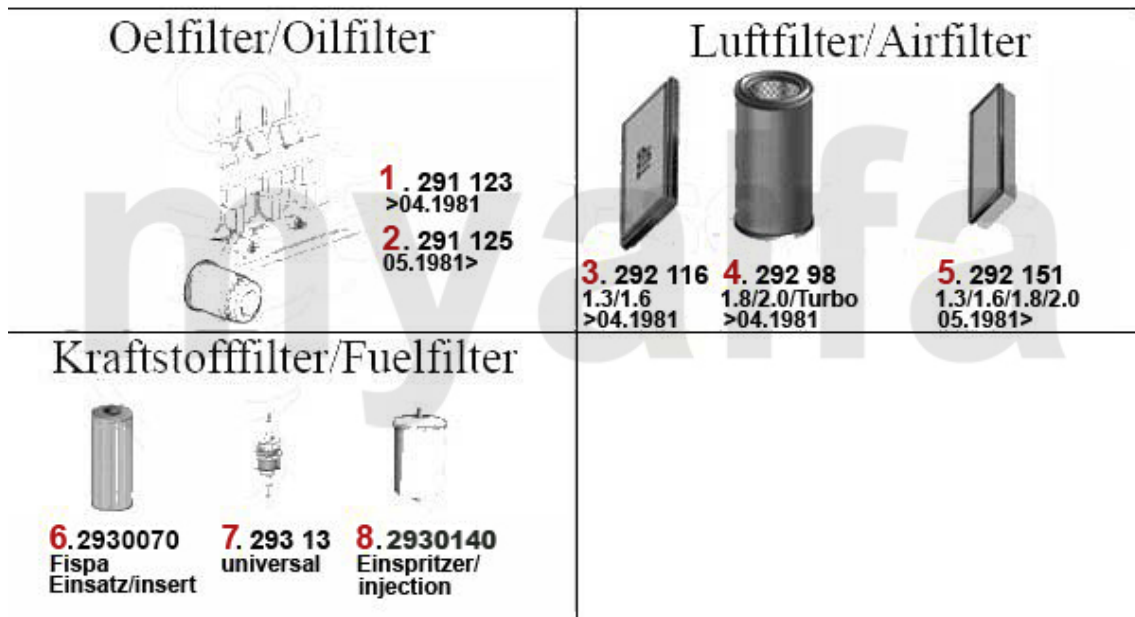
1	2236400	Einlassventil Montreal 37 mm	383,64 SEK
2	2236410	Auslassventil Montreal 33 mm	383,64 SEK
3	2230400	Ventilführung Einlass Standard 9 x 14,05 x 51	122,38 SEK
3	2231600	Ventilführung Einlass 1.Übermaß 9 x 14,10 x 51	162,06 SEK
3	2231610	Ventilführung Einlass 2.Übermaß 9 x 14,15 x 51	162,06 SEK
3	2230420	Ventilführung Auslass Standard 9 x 14,05 x 54	127,10 SEK
3	2231620	Ventilführung Auslass 1.Übermaß 9 x 14,10 x 54	173,72 SEK
4	2332550	Ventilschaftdichtung REINZ	57,17 SEK
5	2232920	Federteller Ventiltfeder	Auf Anfrage
6	2232950	Unterlagring Ventiltfeder / Federteller	41,35 SEK
7	2232740	Ventiltfeder (Satz) 16 Stück	991,09 SEK
8	2232960	Ventilkeil 9mm Ventil	22,20 SEK
9	2431140	Ventileinstellplättchenset 200 Stück 2,525 - 3,5 mm, Durchmesser 9mm	6.517,78 SEK
9	2430840	Ventileinstellplättchenset 205 Stück 1,5 - 2,5 mm, Durchmesser 9mm	6.517,78 SEK
9	2430430	Ventileinstellplättchen 9mm Bitte Größe angeben	144,58 SEK
10	2416430	Zahnriemen Einspritzpumpe Montreal	571,37 SEK
11	24161020	Steuerkette Montreal rechts IWIS	931,57 SEK
12	24160980	Steuerkette Montreal links IWIS	921,16 SEK
13	24160500	Steuerkette Montreal kurz IWIS	565,55 SEK
14	24155030	Steuerkette Ölpumpe Montreal IWIS	687,92 SEK
15	2426470	Gleitschienen Montreal (Satz), PTFE Teflon	3.474,58 SEK
16	2421050	Kettenspanner unten 2600, 105/115, Montreal	629,65 SEK
17	2240680	Ventilbecher - Tassenstößel OE-Qualität 101/105/115/116/75/155/164	204,10 SEK
17	2240710	Ventilbecher - Tassenstößel DLC RACING Made in Italy 101/105/115/116/75/155/164	460,51 SEK

Kolben/Lager-Pistons/Bearings Montreal



1	2216415	Kolben / Laufbuchse Montreal	4.430,70 SEK
2	2256430	Hauptlagersatz Montreal Standard	4.768,84 SEK
2	2256431	Hauptlagersatz Montreal +0,10	4.768,84 SEK
2	2256432	Hauptlagersatz Montreal +0,20	4.768,84 SEK
2	2256433	Hauptlagersatz Montreal +0,30	5.584,97 SEK
2	2256434	Hauptlagersatz Montreal +0,40	5.584,97 SEK
3	2256440	Anlaufscheiben Satz Standard Montreal	2.308,52 SEK
4	2266450	Pleuellagersatz Montreal Standard	4.069,26 SEK
4	2266451	Pleuellagersatz Montreal +0,10	4.069,26 SEK
4	2266452	Pleuellagersatz Montreal +0,20	4.419,05 SEK
4	2266453	Pleuellagersatz Montreal +0,30	4.419,05 SEK
4	2266454	Pleuellagersatz Montreal +0,40	5.362,27 SEK
5	2282265	Kolbenringsatz Montreal (für 1 Kolben)	454,68 SEK

Filter Giulietta



1	291123	Ölfiler Arna,Sud/Sprint,33 (905/7) 116 6-Zylinder/Turbo,75,90, 33(905/7),155,164,RZ/SZ An	127,65 SEK
2	291125	Ölfiler Arna,Sud/Sprint, 116 4-Zylinder,145/6,155,164/Super Anschraubpatrone	138,75 SEK
3	292116	Luftfilter Alfetta, Giulietta, GTV/4 (116) 1.3/1.6 eckig	320,65 SEK
4	29298	Luftfilter Alfetta,Giulietta, GTV4 (116) 1.8/2.0,diverse 105er rund	274,03 SEK
5	292151	Luftfilter 75, 90, Alfetta, Giulietta, GTV/4 (116), 2.0, eckig	285,69 SEK
6	2930070	Benzinfilter Durchmesser 35mm FISPA	87,41 SEK
7	29313	Kraftstoffleitungsfiler diverse Modelle (universal)	92,13 SEK
8	2930140	Benzinfilter Spider 2000 IE Bj.1986-93	309,00 SEK

1	33207803	Vorschalldämpfer Montreal rechts	3.952,57 SEK
2	33207813	Vorschalldämpfer Montreal links	3.952,57 SEK
3	34107806	Hauptschalldämpfer Montreal rechts	4.419,05 SEK
4	34107816	Hauptschalldämpfer Montreal links	4.419,05 SEK
5	35107807	Endschalldämpfer Montreal rechts	3.492,06 SEK
6	35107817	Endschalldämpfer Montreal links	3.492,06 SEK
7	38094407	Dichtung Krümmer / Vorschalldämpfer Montreal	99,07 SEK
8	38094047	Dichtring Endschalldämpfer Montreal	92,13 SEK
9	3800240	Gummi Auspuffaufhängung GTV6/Montreal Endschalldämpfer	87,41 SEK
10	3800260	Gummiblock Auspuffaufhängung	58,28 SEK
11	3800510	Halteplatte Gummiblock Auspuffaufhängung (Satz 2)	127,10 SEK
12	3800500	Hülse Gummiblock Auspuffaufhängung (Satz 2 Stück)	67,43 SEK
13	3800280	Silentbuchse Auspuffaufhängung	110,72 SEK

Abgasanlage/Exhaustsystem Giulietta 2.0 TD

4 x2

5 x1

4 x2

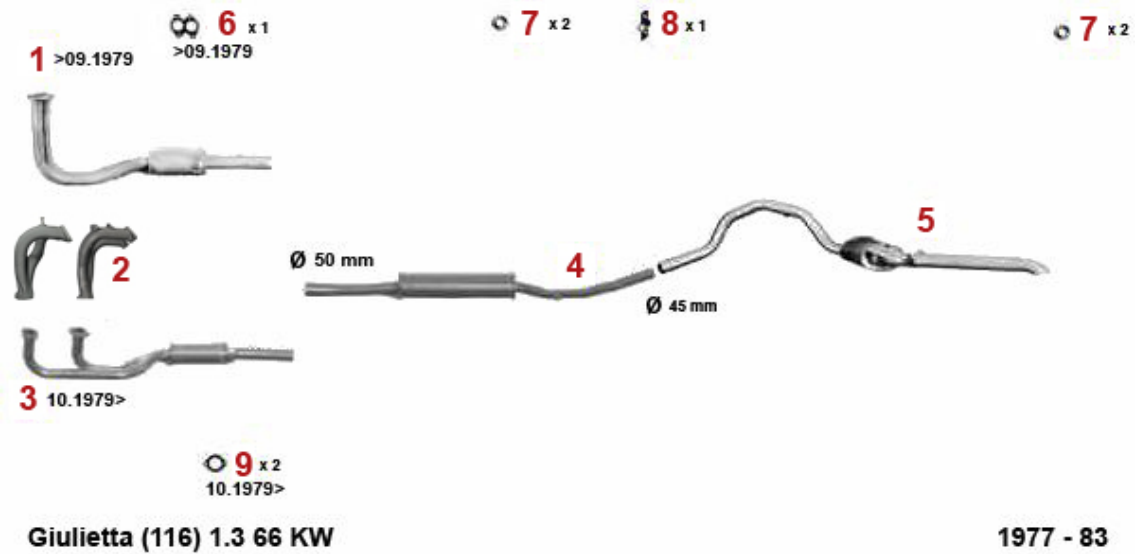


Giulietta (116) 2.0 Turbo Diesel 61 KW

1983 - 85

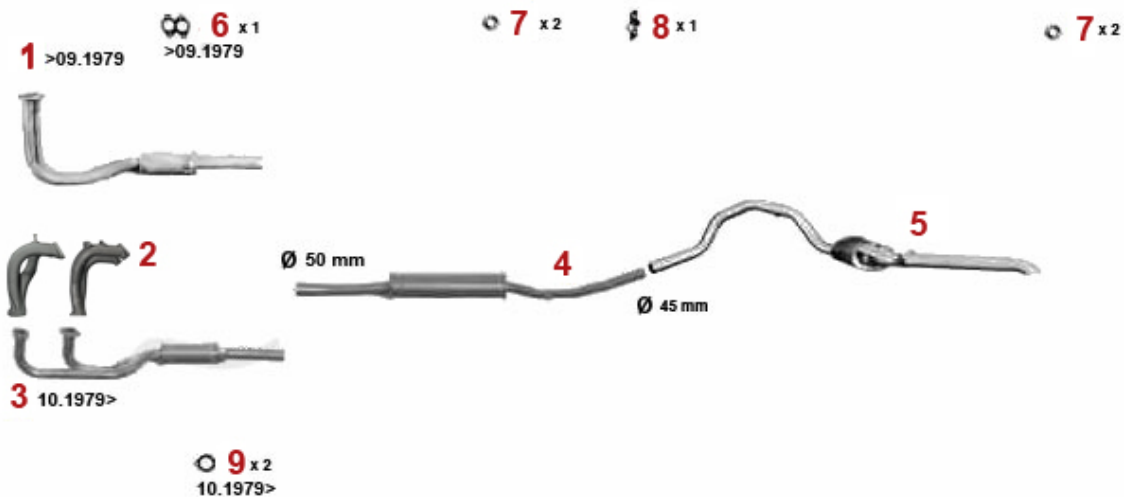
1	33104201	Vorderrohr Alfetta, Giulietta Bj. 1983-85 2.0, 2.4 TD (org. einteilig mit Mitteltopf)	Auf Anfrage
2	34104176	Mitteltopf Alfetta, Giulietta 2.0, 2.4 TD Bj. 1979-85	Auf Anfrage
3	35102077	Endtopf Giulietta 2.0 TD Bj. 1983-85	2.285,35 SEK
4	38091011	Gummiring/Auspuff-Aufhängung Diverse Modelle	26,78 SEK
5	38091024	Gummi/Auspuffaufhängung Alfetta, Giulietta, 75,90	54,81 SEK

Abgasanlage/Exhaustsystem Giulietta 1.3



1	33201403	Vorschalldämpfer Giulietta 1.3 Bj. 77-79 (org. einteilig mit Mitteltopf)	1.235,99 SEK
1	31121536	Abgaskrümmer 1+4 116 4-Zylinder	Auf Anfrage
2	31121084	Abgaskrümmer 2+3 116 4-Zylinder	Auf Anfrage
3	33201703	Vorschalldämpfer Alfetta 1.6 2.serie Bj. 1979-85, Giulietta 1.3/1.6, 75 1.6 Bj. 1985-92	1.783,91 SEK
4	34101476	Mitteltopf Alfetta 1.6, 1.8, 2.0 Bj. 1979-85, Giulietta 1.3-2.0 75 1.6 Bj. 1985-92	1.329,23 SEK
5	35101407	Endtopf Giulietta (116) Bj. 1977-85	2.087,08 SEK
6	3800470	Dichtung Krümmer / Vorschalldämpfer einteiliger Krümmer	116,55 SEK
7	38091011	Gummiring/Auspuff-Aufhängung Diverse Modelle	26,78 SEK
8	38091024	Gummi/Auspuffaufhängung Alfetta, Giulietta, 75, 90	54,81 SEK
9	38094413	Dichtung VSD Alfetta Giulietta, 75, 90, 155, 164	80,48 SEK

Abgasanlage/Exhaustsystem Giulietta 1.6

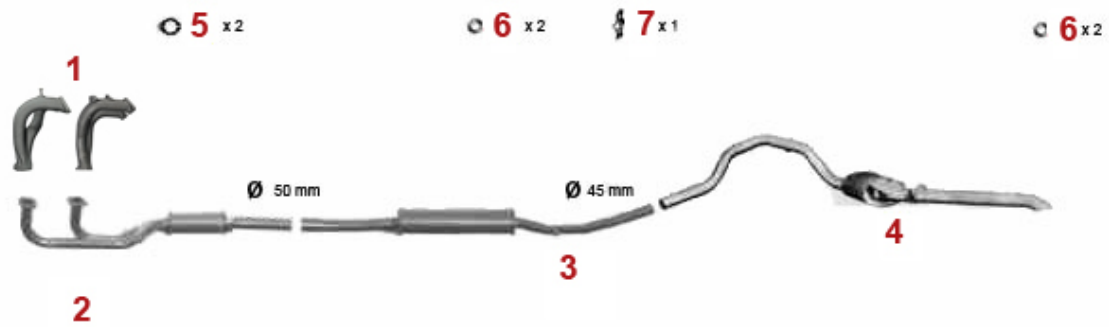


Giulietta (116) 1.6 79 KW

1977 - 83

1	33201403	Vorschalldämpfer Giulietta 1.3 Bj. 77-79 (org. einteilig mit Mitteltopf)	1.235,99 SEK
2	31121084	Abgaskrümmer 2+3 116 4-Zylinder	Auf Anfrage
2	31121536	Abgaskrümmer 1+4 116 4-Zylinder	Auf Anfrage
3	33201703	Vorschalldämpfer Alfetta 1.6 2.serie Bj. 1979-85, Giulietta 1.3/1.6, 75 1.6 Bj. 1985-92	1.783,91 SEK
4	34101476	Mitteltopf Alfetta 1.6, 1.8, 2.0 Bj. 1979-85, Giulietta 1.3-2.0 75 1.6 Bj. 1985-92	1.329,23 SEK
5	35101407	Endtopf Giulietta (116) Bj. 1977-85	2.087,08 SEK
6	3800470	Dichtung Krümmer / Vorschalldämpfer einteiliger Krümmer	116,55 SEK
7	38091011	Gummiring/Auspuff-Aufhängung Diverse Modelle	26,78 SEK
8	38091024	Gummi/Auspuffaufhängung Alfetta, Giulietta, 75, 90	54,81 SEK
9	38094413	Dichtung VSD Alfetta Giulietta, 75, 90, 155, 164	80,48 SEK

Abgasanlage/Exhaustsystem Giulietta 1.8

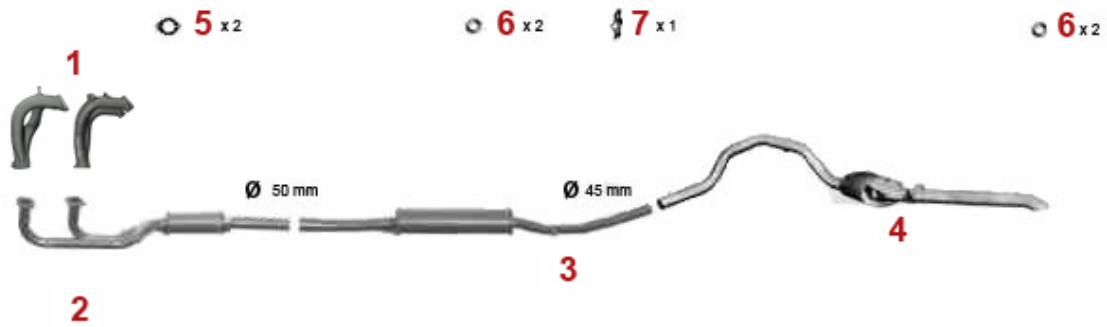


Giulietta (116) 1.8

1979 - 85

1	31121084	Abgaskrümmen 2+3 116 4-Zylinder	Auf Anfrage
1	31121536	Abgaskrümmen 1+4 116 4-Zylinder	Auf Anfrage
2	33201803	Vorschalldämpfer Alfetta, Giulietta 2. Serie Bj. 1979-85 1.8/2.0 75/90 1.8/2.0 Bj. 1985-88	1.895,88 SEK
3	34101476	Mitteltopf Alfetta 1.6, 1.8, 2.0 Bj. 1979-85, Giulietta 1.3-2.0 75 1.6 Bj. 1985-92	1.329,23 SEK
4	35101407	Endtopf Giulietta (116) Bj. 1977-85	2.087,08 SEK
5	38094413	Dichtung VSD Alfetta Giulietta, 75, 90, 155, 164	80,48 SEK
6	38091011	Gummiring/Auspuff-Aufhängung Diverse Modelle	26,78 SEK
7	38091024	Gummi/Auspuffaufhängung Alfetta, Giulietta, 75, 90	54,81 SEK

Abgasanlage/Exhaustsystem Giulietta 2.0



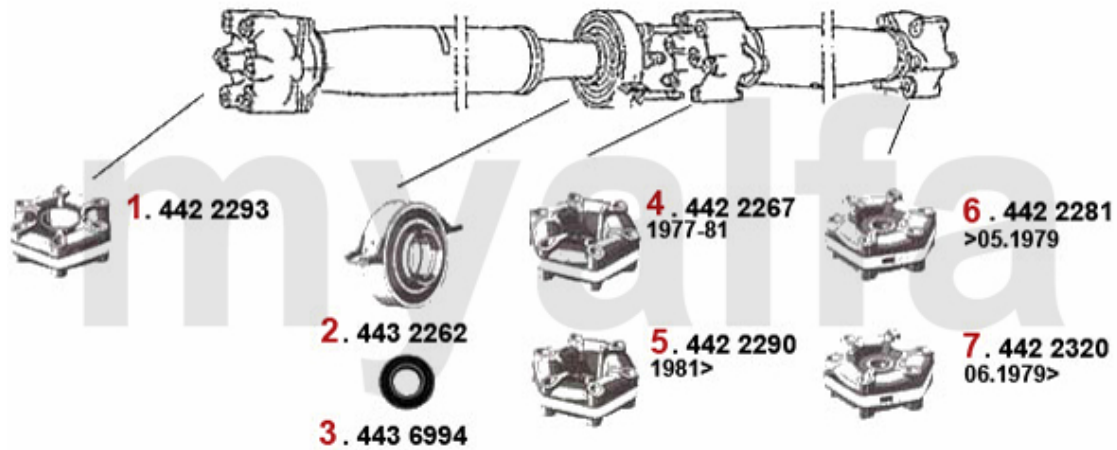
Giulietta (116) 2.0

1979 - 85

1	31121084	Abgaskrümmter 2+3 116 4-Zylinder	Auf Anfrage
1	31121536	Abgaskrümmter 1+4 116 4-Zylinder	Auf Anfrage
2	33201803	Vorschalldämpfer Alfetta, Giulietta 2. Serie Bj. 1979-85 1.8/2.0 75/90 1.8/2.0 Bj. 1985-88	1.895,88 SEK
3	34101476	Mitteltopf Alfetta 1.6, 1.8, 2.0 Bj. 1979-85, Giulietta 1.3-2.0 75 1.6 Bj. 1985-92	1.329,23 SEK
4	35101407	Endtopf Giulietta (116) Bj. 1977-85	2.087,08 SEK
5	38094413	Dichtung VSD Alfetta Guilietta, 75, 90, 155, 164	80,48 SEK
6	38091011	Gummiring/Auspuff-Aufhängung Diverse Modelle	26,78 SEK
7	38091024	Gummi/Auspuffaufhängung Alfetta, Giulietta, 75, 90	54,81 SEK

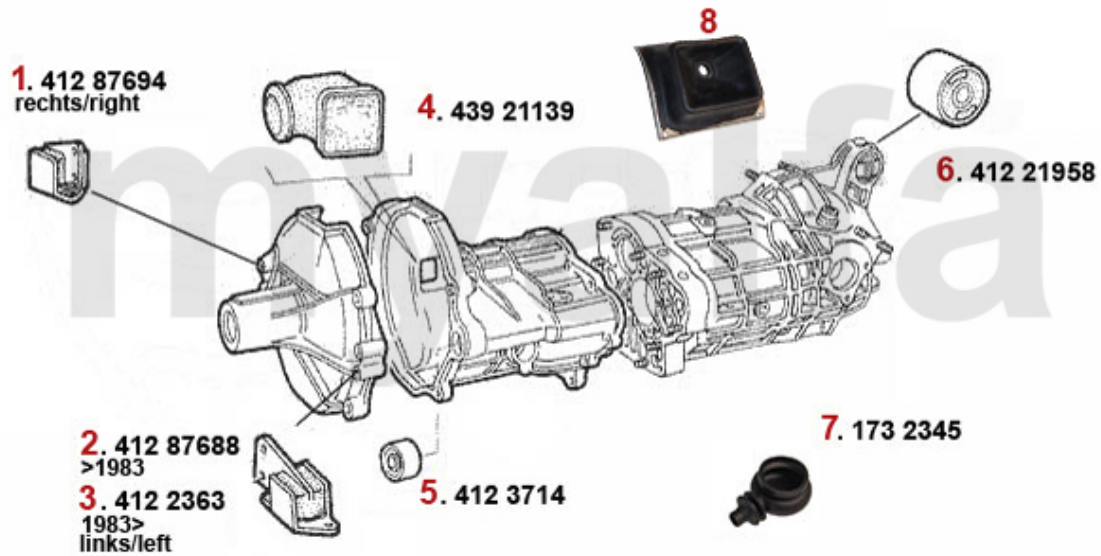
1	2910050	Ölfilterpatrone	115,44 SEK
1	2910230	Ölfilterpatrone (Original Retro-Design)	208,68 SEK
1	2910220	Ölfilterpatrone original Alfa Romeo	173,72 SEK
2	2920310	Satz Luftfilter Montreal	1.037,71 SEK
3	2526450	Satz Flügelmuttern Montreal Liftfiltergehäuse (6Stk.)	931,57 SEK
4	2936460	Benzinfilter Tank Montreal	543,35 SEK
5	2936470	Benzinfilter Montreal	395,30 SEK
6	2936450	Ölfilter Einspritzpumpe SPICA Montreal	465,23 SEK

Antriebswelle/Driveshaft Giulietta (116)



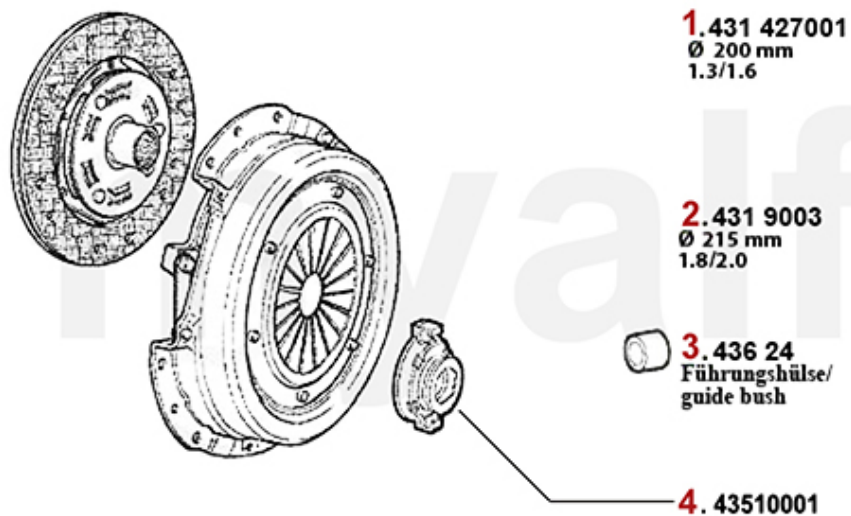
1	4422293	HD-Scheibe vorne Alfetta, Giulietta Bj. 10.1977>, 75, 90 4-Zylinder, beide Seiten offen	991,09 SEK
2	4432262	Mittelwellenlager 75,90 4-zylinder 33 4X4,Alfetta,Giulietta	566,66 SEK
3	4436994	Kugellager für Mittelwelle Alfetta, Giulietta, GTV (116),75 4-Zylinder	290,27 SEK
4	4422267	HD-Scheibe mitte Alfetta Bj. >10.76 Giulietta Bj. 81>	Auf Anfrage
5	4422290	HD-Scheibe mitte Alfetta Giulietta Bj. 11.76>,75,90	1.375,85 SEK
6	4422281	HD-Scheibe hinten Giulietta Bj. >5. 79,Alfetta Bj. 10.77-5.79	Auf Anfrage
7	4422320	HD-Scheibe hinten Alfetta, Giulietta Bj.06.1979>, 75, 90 4-Zylinder, eine Seite reduziert	1.014,40 SEK

Getriebeaufhängung/Gear Mount Giulietta (116)



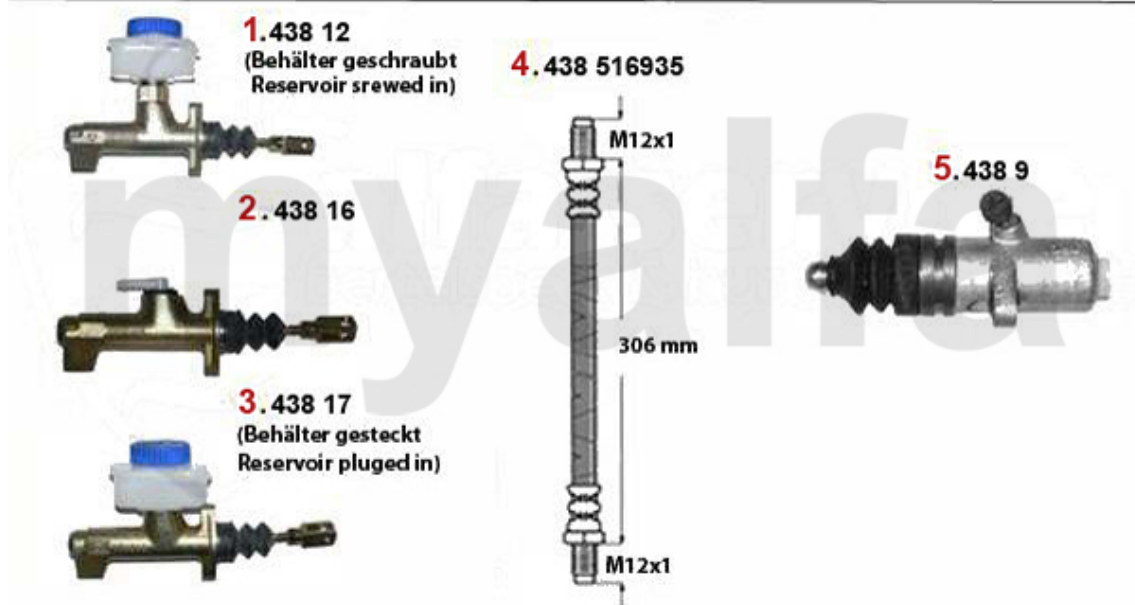
1	41287694	Getriebeaufhängung rechts 116	406,95 SEK
2	41287688	Getriebeaufhängung links 116 bis 1983	406,95 SEK
3	4122363	Getriebeaufhängung links 116 ab 1983	406,95 SEK
4	43921139	Schutzkappe f. Ausrückhebel Alfetta Giulietta, GTV (116), 75, 90	162,06 SEK
5	4123714	Buchse Schalthebel am Getriebe 75, 90, RZ, SZ	320,65 SEK
6	41221958	Getriebeaufhängung hinten 75, 90, RZ, SZ, Alfetta, Giulietta, GTV (116)	348,68 SEK
7	1732345	Schalthebelmanschette innen Alfetta, Giulietta, GTV (116)	208,68 SEK
8	1732346	Schalthebelmanschette Alfetta, Giulietta, GTV (116), 75, 90, RZ, SZ	1.329,23 SEK

Kupplungs-Kit/Clutch Set Giulietta (116)



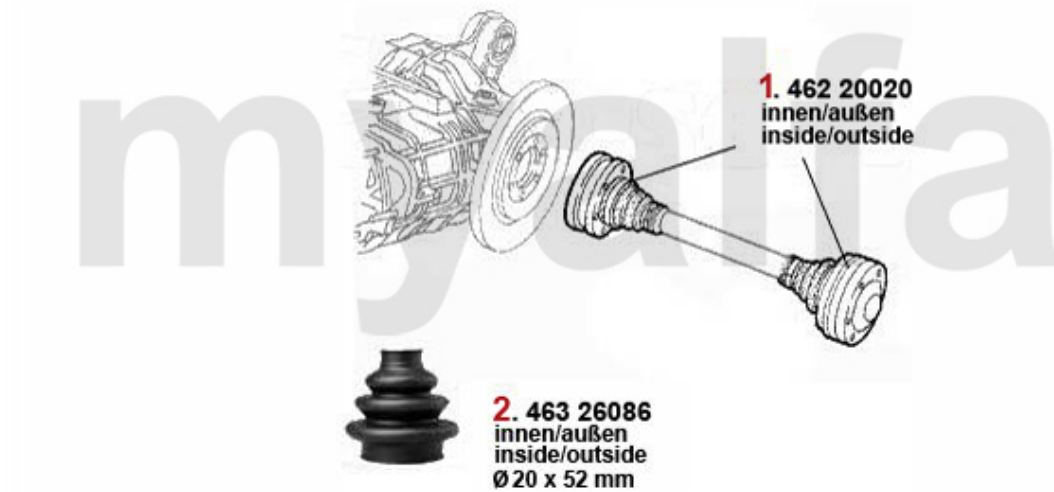
1	43142701	Kupplungs-Kit Alfetta, Giulietta, 75 1300-1600	4.419,05 SEK
2	4319003	Kupplungskit Alfetta, Giulietta, 75 GTV (116) 1.6/1.8/2.0/ie/TS/TD Bj. 74-92	4.069,26 SEK
3	43624	Nadellager 75,RZ,SZ,Alfetta Giulietta,GTV (116)	523,50 SEK
4	43510001	Ausrücklager Alfetta/Giulietta, 75, 90, GTV 2.0 116	804,47 SEK

Kupplungsbetätigung/Clutch Actuation Giulietta (116)



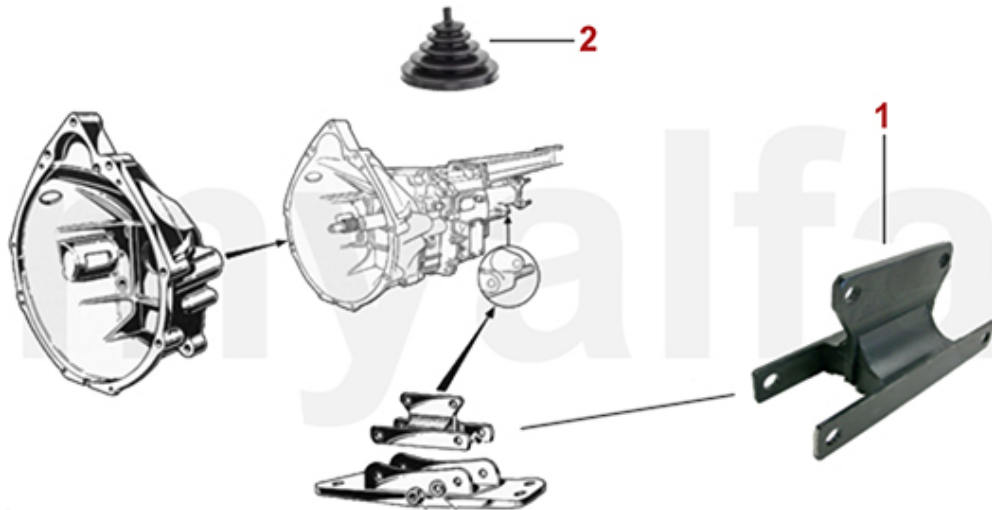
1	43812	Kupplungsgeberzylinder Alfetta, Giulietta, GTV 2.0 (116), Behälter geschraubt	1.163,70 SEK
2	43816	Kupplungsgeberzylinder 75,90, Alfetta, Giulietta, RZ, SZ	991,09 SEK
3	43817	Kupplungsgeberzylinder Alfetta, Giulietta, GTV, GTV6 (116), Behälter gesteckt	1.136,78 SEK
4	43816935	Kupplungsschlauch 75,90, Alfetta, Giulietta, GTV (116), RZ, SZ	230,88 SEK
4	4380090	Kupplungsschlauch Stahlflex	535,16 SEK
5	4389	Kupplungsnehmerzylinder 75,90 Alfetta, Giulietta, GTV(116) 4-Zylinder	757,85 SEK

Seitenwelle/Side Shaft Giulietta 1.3/1.6/1.8/2.0



1	46220020	Gelenksatz innen/außen 75,90,Alfetta, Giulietta,GTV(116) alle 4-Zylinder	1.620,60 SEK
2	46326086	Achsmanschettensatz innen/ aussen 75,90,Alfetta, GiuliettaGTV (116) alle 4-Zylinder	346,88 SEK

Getriebe Anbauteile/Gear Mount Montreal



1 4126410 *Getriebelager Montreal hinten*

2.786,66 SEK

2 4130080 *Schalthebelmanschette Montreal*

1.040,63 SEK

Kupplung/Clutch Montreal



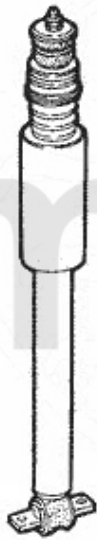
1	4344120	Kupplungsscheibe Montreal	2.669,97 SEK
2	4332300	Kupplungsautomat Montreal	3.451,27 SEK
3	4350330	Ausrücklager hydraulische Betätigung FICHTEL & SACHS	921,16 SEK

0	4380170	Kupplungsnehmerzylinder 105/115 BENDITALIA	1.078,50 SEK
1	4380120	Kupplungsgeberzylinder hängende Pedale	1.119,30 SEK
2	4380140	Kupplungsnehmerzylinder 105/115 OE-Qualität	804,47 SEK
3	4380210	Ausgleichsbehälter mit Deckel Kupplungsgeberzylinder hängende Pedale	640,75 SEK
4	4380200	Deckel Ausgleichsbehälter, hängende Pedale	138,75 SEK

10	4440020	Kreuzgelenk Montreal	675,71 SEK
15	4420060	Hardyscheibe Montreal	2.087,08 SEK
20	4430220	Kardanmittellagerbock Bj.1968-93 verstärkte Ausführung	728,72 SEK
21	4430030	Lager Kardanmittellagerbock	185,37 SEK
21	4430010	Lager im Mittellagerbock FAG	303,17 SEK
22	4440120	Sicherungsring Lager Kardanmittellagerbock	34,97 SEK

1	5441560	Radlagerset hinten Bj.1972-93 mit Schrumpfring	738,01 SEK
1	5441570	Radlagerset SKF hinten Bj.1972-93	1.340,88 SEK
2	2330280	Simmerring Radlager hinten 1300-2000 Bj. 1972-93 52/34/10	110,72 SEK
3	4530510	Schulterlager Differential 2000	515,32 SEK
4	2331110	Simmerring Differential Montreal	134,03 SEK
5	4541930	Sicherungsblech doppelt Achsrohr	32,61 SEK
6	4541840	Sicherungsblech einzeln Differentialgehäuse	33,86 SEK
7	4541940	Sicherungsblech doppelt (Satz 3) Differentialdeckel	173,72 SEK
8	2330330	Differentialdeckeldichtung 2000	96,15 SEK
9	4536410	Differentialölwanne MONTREAL / GTA AUTODELTA	6.354,47 SEK
10	2280110	Ölablaßschraube mit Magnet Getriebe/Differential 750/101,105/115	122,38 SEK
11	2330060	Dichtring Ölablassschraube Ölwanne / Getriebe / Differential	18,59 SEK
12	2280100	Öleinfüllschraube , Innensechskant, Getriebe/Differential M22x1.5	92,13 SEK
13	4536440	Anschlaggummi Differential / Karosserie 105/115	192,45 SEK

1	51921363	Federgummi HA 116 / 75 oben	178,43 SEK
2	51821362	Blechring Feder hinten unten / oben Alfetta / GT/V 4/6 / 75	103,79 SEK
3	5164120	Feder-Kit (116) 30 mm Tieferlegung GTV6, Alfa 75	2.447,41 SEK
4	51921364	Federgummi HA 116 / 75 unten	221,58 SEK



1 >1985

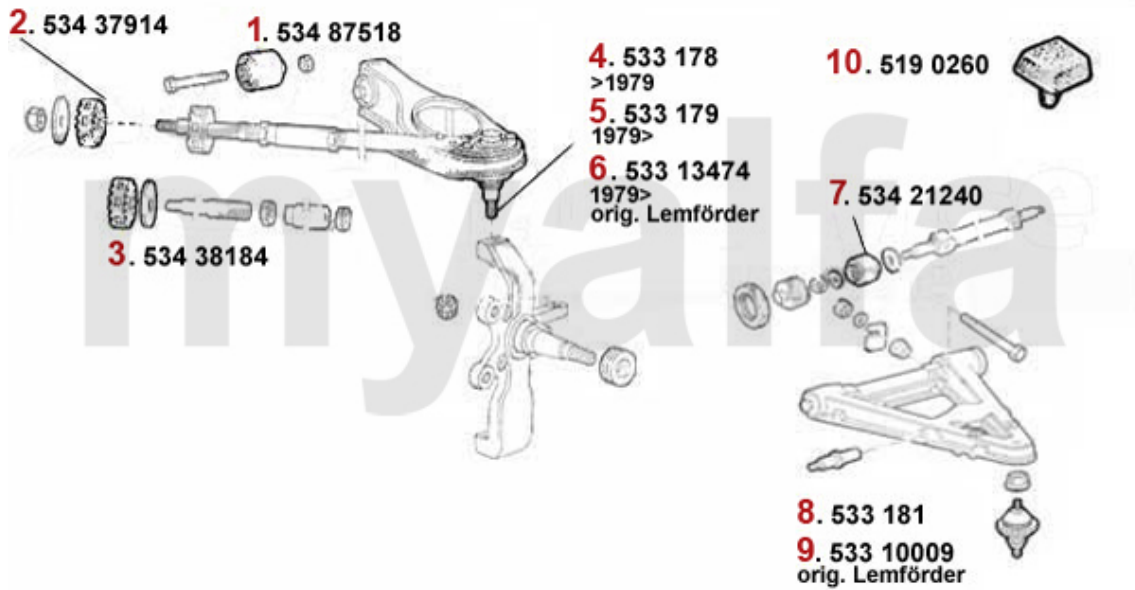


2 >1985

myalfa

1	51112189	Stossdämpfer Standard 116 Vorderachse Bj. bis 1985	1.270,95 SEK
1	5122241	KONI gelb 116 Vorderachse Bj. bis 1985	1.504,05 SEK
1	51260465	Bilstein Sport B6 116 Vorderachse Bj. bis 1985	2.308,66 SEK
2	51112191	Stoßdämpfer Standard 116 Hinterachse Bj. bis 1985	1.270,95 SEK
2	5122242	KONI gelb 116 Hinterachse Bj. bis 1985	1.492,40 SEK
2	51260475	Bilstein Sport B6 116 Hinterachse Bj. bis 1985	2.308,66 SEK

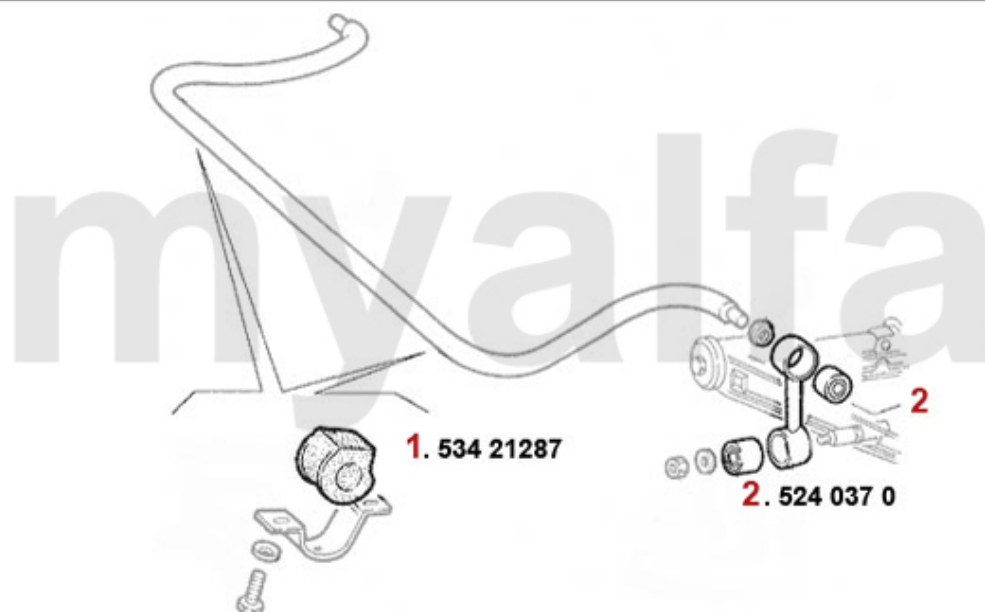
Aufhängung/Attachment Giulietta (116) vorne/front



1	53487518	Querlenkerbuchse VA 75,GTV6 (116) RZ/SZ, benötigte Stückzahl: 2	138,75 SEK
2	53437914	Zapfenstopfen 75, GTV6 (116) benötigte Stückzahl: 2	52,45 SEK
3	53438184	Mutterstopfen 75,GTV6 (116) benötigte Stückzahl: 2	52,45 SEK
4	533178	Traggelenk oben Alfetta/ Giulietta GTV (116) Bj. >79	454,68 SEK
5	533179	Traggelenk oben Alfetta, Giulietta, GTV6 (116) Bj. 1979>,75,90	454,68 SEK
6	53313474	Traggelenk Lemförde Alfetta Giulietta	Auf Anfrage
7	53421240	Lagerbuchse Querlenker vorne 116	485,63 SEK
8	533181	Traggelenk unten 75, 90, Alfetta ,Giulietta, GTV6 (116)	500,19 SEK
9	53310009	Traggelenk Lemförde Alfetta, Giulietta,75,90,GTV(116),RZ,SZ	Auf Anfrage
10	5190260	Anschlaggummi Querlenker Bj.1969-93 oben	103,79 SEK

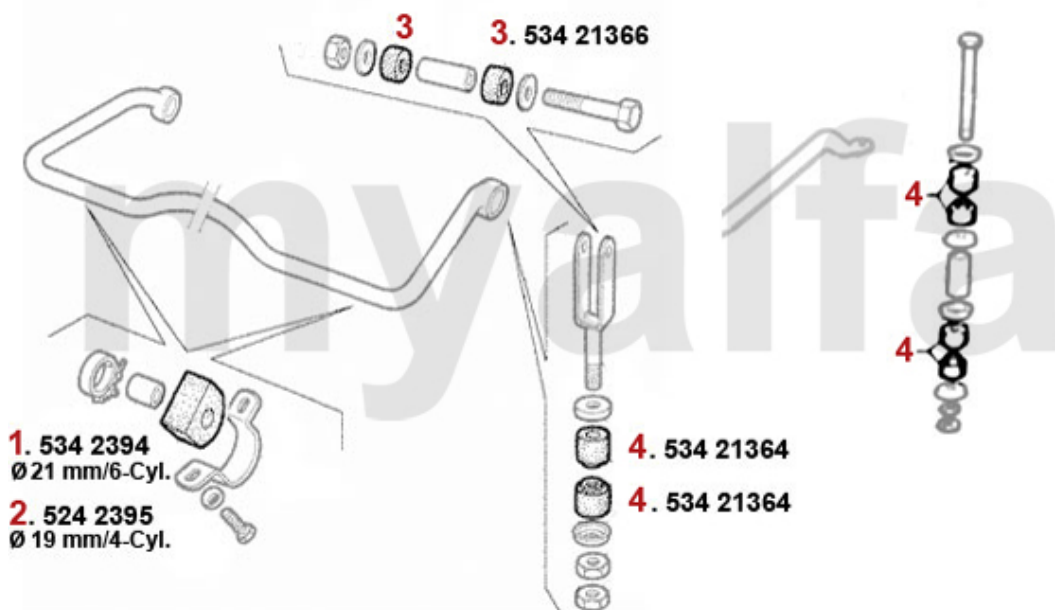
1	5341970	Satz SUPER FLEX Buchsen für Wattgestänge, 116	1.387,50 SEK
1	53487492	Silentbock Hinterachse 75, Alfetta, Giulietta, GTV6, RZ/SZ benötigte Stückzahl:4	111,97 SEK
2	53421327	Aufhängungsbuchse hinten/mitte Alfetta, Giulietta, GTV/6 (116), 75, RZ/SZ	204,10 SEK
3	53488248	Buchse Dedion vorne 45mm Tansaxle, 4-Zylinder außer Twin Spark	Auf Anfrage
3	5340100	Buchse Dedion vorne 45mm, 4-Zylinder außer Twin Spark, verstärkt, Superflex	670,44 SEK
4	53433966	Distanzring für Aufhängung 116 Hinten, Mitte	Auf Anfrage
5	54122226	Lagerbock Hinterachs-Rahmen rechts 75, GTV6	1.026,06 SEK
6	54122225	Lagerbock Hinterachsrahmen links 75, GTV6	1.026,06 SEK
7	51421323	Drehstab HA 116	Auf Anfrage

Stabilisator vorne/Stabilizer front Giulietta (116)



1	53421287	Stabilisatorgummi vorne Satz (2) 22mm Alfetta, Giulietta, GTV6, 75	185,37 SEK
2	5240370	Silentbuchse Stabilisatorarm vorne oben Durchmesser 30 mm, ab Bj. 1969	115,44 SEK

Stabilisator hinten/Stabilizer rear Giulietta (116)



1	5342394	Stabilisatorgummi hinten Satz (2) 21mm Alfetta, Giulietta, 75	343,96 SEK
2	5242395	Stabilisatorgummi hinten SUPER FLEX (Satz) 19mm 75 1.6-1.8 ie	309,00 SEK
3	53421366	Buchse für Stabilisator hinten oben Alfetta, Giulietta, GTV6 (116), 75, 90	71,18 SEK
4	53421364	Zugstangenbuchse hinten Alfetta, Giulietta, GTV6 (116), 75 (Gummibuchse)	45,51 SEK

Radlager/Wheel Bearing Giulietta (116)

vorne/front:



1. 544 613
>02.1980

2. 544 614
03.1980>

5

hinten/rear:



3. 544 1733 2
rechts/right

4. 544 1733 1
links/left

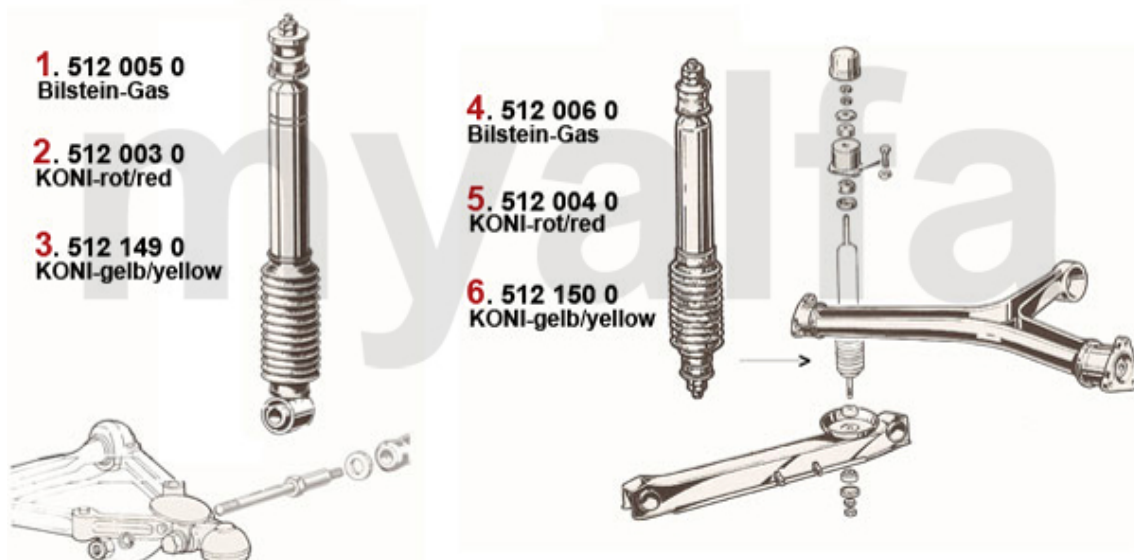
1	544613	Radlagersatz vorne Alfetta/GT (116) 1.6 Bj.1977-2.80, 1.8/2.0/TD Bj.>2.80, Giulietta 1.3/1.6	670,44 SEK
2	544614	Radlagersatz vorne 75,90, Alfetta/ Giulietta/ GTV (116)Bj.3.1980>, RZ/SZ	612,17 SEK
3	54417332	Radlagersatz hinten rechts 6,75 Bj.5.-9.85, 90 Bj.84-9.85,Alfetta/Giulietta alle Modelle	1.037,71 SEK
4	54417331	Radlagersatz hinten links Alfa 6, 75 Bj.5.85-9.85, 90 84-5.85, Alfetta/Giulietta alle Modelle	1.037,71 SEK
5	5191160	Fettkappe Radnabe vorne 116 Alfetta/Giulietta/GTV(116)/75	104,90 SEK

Federn/Springs Montreal



1	5156410	Feder Berlina / Montreal vorne EIBACH (30mmTieferlegung)	1.445,78 SEK
2	5180160	Gummiring Feder vorne oben / unten	110,72 SEK
3	5180170	Bleching Feder vorne oben / unten	110,72 SEK
4	5180180	Distanzring Feder vorne 6 mm	326,48 SEK
5	5180131	Federteller Bj.1986-93 links	571,37 SEK
6	5180132	Federteller Bj.1986-93 rechts	571,37 SEK
7	5180140	Gummiring Feder hinten oben	115,44 SEK
8	5156420	Feder Montreal hinten EIBACH (30mm Tieferlegung)	1.433,01 SEK

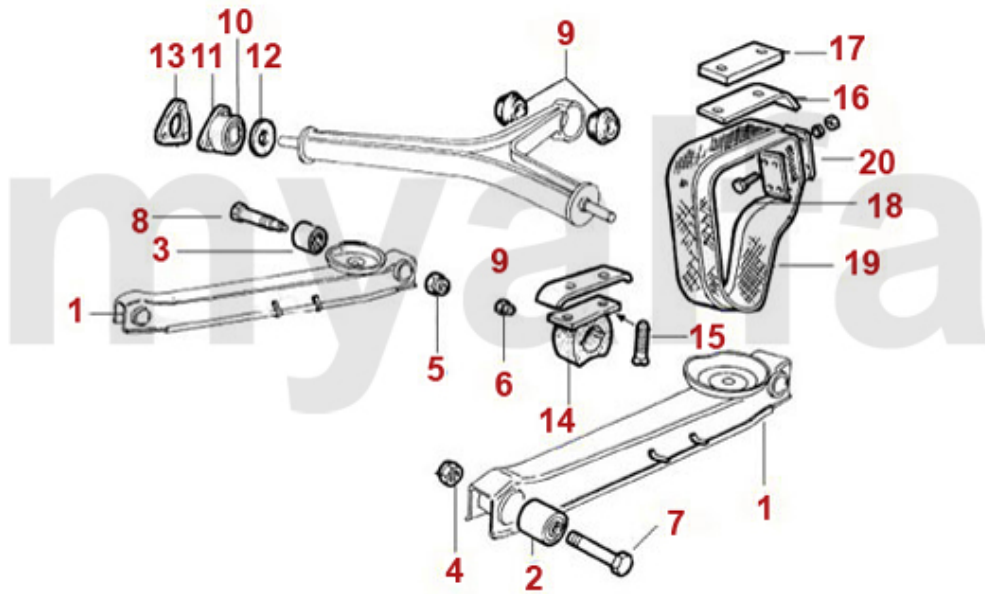
Stoßdämpfer/Shock Absorber Montreal



1	5120050	Stoßdämpfer Gasdruck vorne BILSTEIN	1.737,29 SEK
2	5120030	Stoßdämpfer vorne einstellbar KONI ROT	1.502,94 SEK
3	5121490	Stoßdämpfer vorne einstellbar KONI GELB	1.514,60 SEK
4	5120060	Stoßdämpfer Gasdruck hinten BILSTEIN	1.737,29 SEK
5	5120040	Stoßdämpfer hinten einstellbar KONI ROT	1.502,94 SEK
6	5121500	Stoßdämpfer hinten einstellbar KONI GELB	1.514,60 SEK

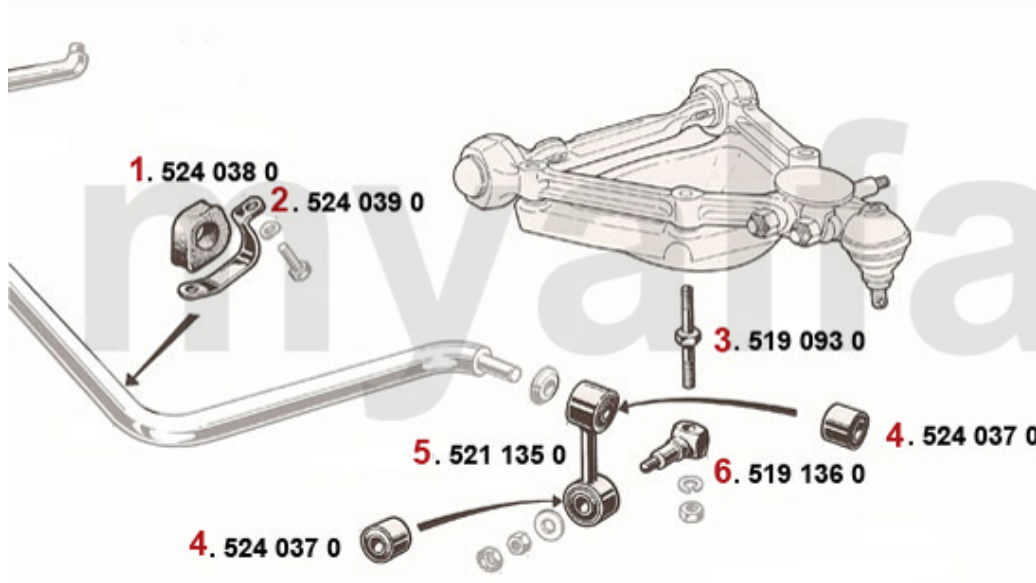
1	5340220	Zugstrebengelock	395,30 SEK
2	5350200	Silentbuchse Querlenker oben innen	138,75 SEK
3	5340210	Silentbuchse Querlenker oben außen Höhe 23 mm	135,28 SEK
4	5350460	Abdeckung (Satz) für Buchse oberer Schwingarm 19mm	92,13 SEK
5	5330191	Querlenker oben links mit Silentbuchsen	1.048,26 SEK
5	5330192	Querlenker oben rechts mit Silentbuchsen	1.048,26 SEK
6	5331650	Querlenker (Satz) oben mit Silentbuchsen, einstellbar	Auf Anfrage
6	5331651	Querlenker oben links mit Silentbuchsen einstellbar	1.778,08 SEK
6	5331652	Querlenker oben rechts mit Silentbuchsen einstellbar	1.778,08 SEK
7	5190680	Fettkappe Querlenkerarm unten	80,48 SEK
8	5191150	Sicherungsblech Querlenkerarm unten	57,17 SEK
9	5350240	Silentbuchse Querlenkerarm unten	520,04 SEK
10	5331120	Achse Querlenker unten gebraucht	Auf Anfrage
11	5331170	Querlenkerarm vorne gebraucht	Auf Anfrage
12	5331180	Querlenkerarm hinten gebraucht	Auf Anfrage
13	5190580	Anschlaggummi Querlenker unten mit Gewinde	197,03 SEK
14	5521191	Anschlag Querlenker unten links	Auf Anfrage
14	5521192	Anschlag Querlenker unten rechts	Auf Anfrage
15	5191210	Sechskantmutter Federteller	23,31 SEK
16	5191220	Bolzen Stoßdämpferaufnahme 105 / 115 / Montreal	250,72 SEK
17	2280170	Schraube Traggelenk hochfest	75,76 SEK
18	5191240	Sechskantmutter selbstsichernd Traggelenk	Auf Anfrage
19	5330230	Traggelenk unten	413,89 SEK
20	5190260	Anschlaggummi Querlenker Bj.1969-93 oben	103,79 SEK

Aufhängung hinten / Attachment rear Montreal



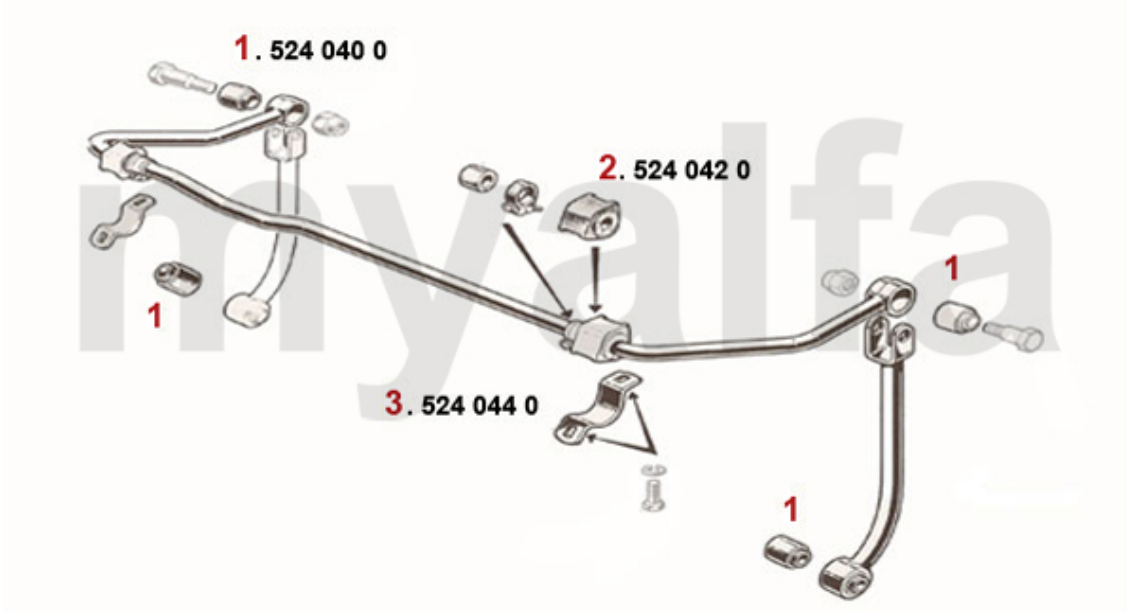
1	5320310	Hinterachsführungsstrebe, Bj.1968-93 (ohne Buchsen)	1.375,85 SEK
2	5341090	Buchse Schubstrebe vorne Bj.1968-93, Durchmesser 50 mm verstärkte Ausführung	299,70 SEK
3	5341100	Buchse Schubstrebe hinten Bj. 1962-93, verstärkte Ausführung	299,70 SEK
4	5190650	Sechskantmutter selbstsichernd Schubstrebe vorne	45,51 SEK
5	5350660	Sechskantmutter selbstsichernd Schubstrebe hinten groß	50,09 SEK
6	5350670	Sechskantmutter selbstsichernd Schubstrebe hinten klein	19,29 SEK
7	5190910	Sechskantschraube Schubstrebe vorne	80,48 SEK
8	5350920	Sechskantschraube Schubstrebe hinten	250,72 SEK
9	5351460	Kegelgummi Reaktionsdreieck verstärkt	92,69 SEK
10	5350551	Silentbuchse Reaktionsdreieck außen	348,68 SEK
11	5350552	Gehäuse Silentbuchse Reaktionsdreieck außen	454,68 SEK
12	5350970	Gummischeibe Reaktionsdreieck außen	61,74 SEK
13	5351860	Distanzblech Reaktionsdreieck außen 2 mm	Auf Anfrage
14	5190270	Anschlaggummi Hinterachse oben Ausführung für 31mm Fangband	173,72 SEK
15	5190590	Schraube Anschlaggummi Hinterachse oben	28,03 SEK
16	5190540	Führungsblech Fangband oben zweischenklig	150,41 SEK
17	5190870	Distanzstück Anschlaggummi Hinterachse	476,88 SEK
18	4540361	Fangband hinten außen 31 mm	145,69 SEK
19	4540362	Fangband hinten innen 31 mm	145,69 SEK
20	5190530	Befestigungsset für ein Fangband 31 mm	150,41 SEK

Stabilisator vorne/Stabilizer front Montreal



1	5240380	Stabilisatorgummi vorne Satz (2) 22mm 105, 102 2000, 106 2600	150,41 SEK
2	5240390	Haltebügel Stabilisatorgummi vorne	101,98 SEK
3	5190930	Doppelbolzen (hochfester Stahl) Federteller/Stabilisator Bj.1969-86	314,27 SEK
4	5240370	Silentbuchse Stabilisatorarm vorne oben Durchmesser 30 mm, ab Bj. 1969	115,44 SEK
5	5211350	Stabilisatorarm inklusive Buchsen Bj.1968-86	332,31 SEK
6	5191360	Aufnahme Stabilisatorarm Bj.1968-86	278,61 SEK

Stabilisator hinten/Stabilizer rear Montreal



1	5240400	Silentbuchse Stabilisatorarm hinten unten	125,99 SEK
2	5340110	Stabilisatorgummi hinten SUPER FLEX (Satz) Giulia, GT, Spider, Montreal	466,34 SEK
3	5240440	Haltebügel Stabilisatorgummi hinten	162,06 SEK

1	5440280	Radlagerset vorne 101/105/115	628,40 SEK
1	5440200	Radlager vorne SKF 1900/750/101/105/115 innen	262,38 SEK
2	5441550	Radlagerset hinten 101 1600, 105 Bj. 62-72, - Ausführung mit Sicherheitsblech	809,19 SEK
2	5441560	Radlagerset hinten Bj.1972-93 mit Schrumpfring	738,01 SEK
2	5441571	Radlager hinten - 1900 / 101 1600 /105/115 Motorsport	1.219,61 SEK

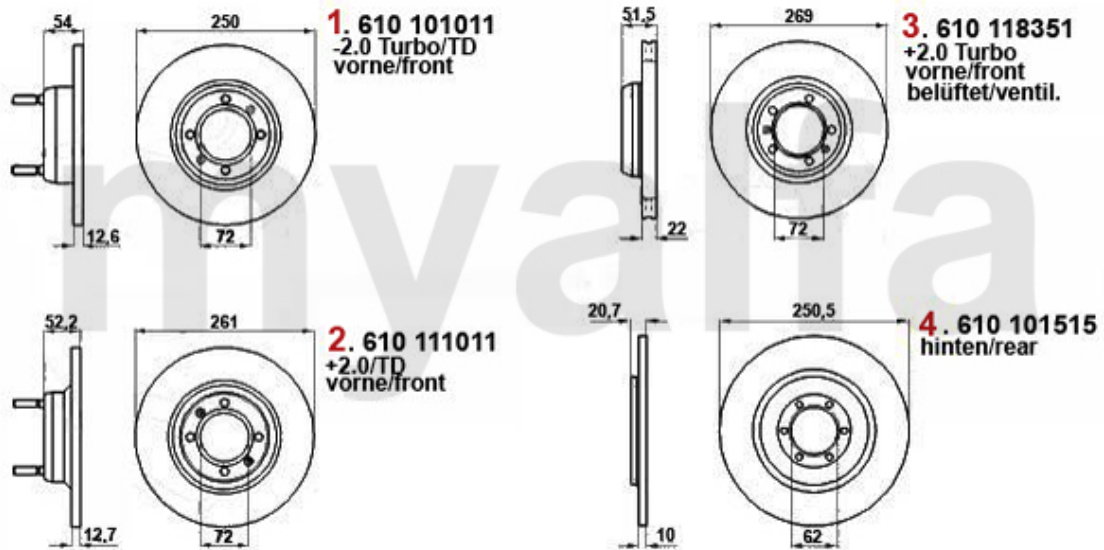
1	5722690	Alufelge Montreal 6.5x14 ET25 Made in Italy ,1.Serie	3.602,78 SEK
2	5722670	Alufelge Montreal 7,5x14 ET10 Made in Italy ,2.Serie	3.486,23 SEK
3	1362410	Emblem Alufelge silber / schwarzer Hintergrund 48 mm	92,13 SEK
4	1360500	Emblem Alufelge schwarz / silberner Hintergrund 48 mm	92,13 SEK
5	1360510	Sicherungsring Emblem Alufelge 48 mm	43,15 SEK
6	5740942	Radmutter Alufelge Hochglanz verchromt, Rechtsgewinde	45,37 SEK
6	5740941	Radmutter Alufelge Hochglanz verchromt, Linksgewinde	45,37 SEK
7	5741710	Satz Felgenschlösser Alufelge Rechtsgewinde	451,22 SEK

Lenkung/Steering Giulietta (116)



1	5541300	Axialgelenk Alfetta, Giulietta, GTV (116), 75, 90 - Ausführung für SPICA, Rechtsgewinde	476,88 SEK
2	55413ZF	Axialgelenk Alfetta, Giulietta GTV6 (116), 75, 90 Lemförder Ausführung ZF, M12/14	571,37 SEK
3	554180	Spurstangenkopf außen Alfetta GTV6, Giulietta, 75, 90, RZ, SZ	332,31 SEK
4	5552269	Lenkmanschette links Alfetta Giulietta für Spica-Lenkung	348,68 SEK
5	5552270	Lenkmanschette rechts Alfetta Giulietta für Spica Lenkung	291,51 SEK
6	55522911	Lenkmanschette Li Spica 75,90,RZ,SZ Alfetta Bj. 79-85, ohne Servolenkung, 29/37 mm	243,65 SEK
7	5552291	Lenkmanschette 6,75,90,Alfetta, Giulietta Servolenkung Bj. 79-84	263,49 SEK
8	55511600	Lenkmanschetten-Satz Universal 2 Stk. perforiert	378,93 SEK

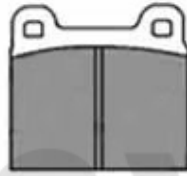
Bremsscheiben/Brakedisks Giulietta (116)



1	61001011	Bremsscheibe VA Giulietta 1.3/1.6/ 1.8/turbo,75 1.6/1.8/2.0/TD,	921,16 SEK
2	61011011	Bremsscheibe VA Alfetta 2.0/2.4 TD bj. 81-84,GTV (116) bj. 78-86, 75 2.0 bj. 05.85-10.88/2	1.107,64 SEK
3	61018351	Bremsscheibe VA 75 1.8 turbo/2.0 TS 2.5/3.0 V6,90 2.5 V6,GTV/6 (116)	1.040,63 SEK
4	61001515	Bremsscheibe HA Alfetta alle bj. 11.81>,Giulietta alle,GTV (116), alle bj. 11.80>,75 1.6/1	757,85 SEK

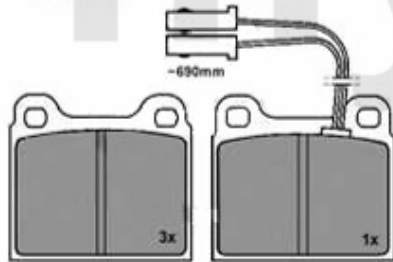
Bremsbeläge/Brakepads Giulietta (116)

1. 630 0040
vorne/front
> 08.1982



61,8 x 56,6

2. 20911
vorne/front
09.1982 >



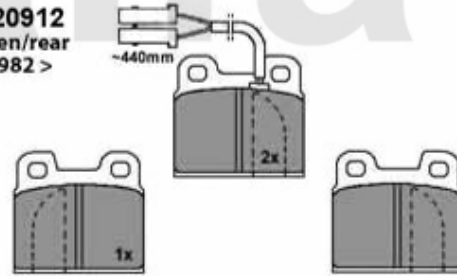
61,8 x 56,5

3. 20641
hinten/rear
> 08.1982



55,8 x 53

4. 20912
hinten/rear
09.1982 >



55,8 x 53

1	6300040	Bremsbeläge 1300/1600 Bj.1966-85 vorne	285,69 SEK
2	20911150	SBB VA mit WE 116 4Zyl. 75 1.6/1.8 IE Bj. >09.89 Bremssystem: Ate	1.107,64 SEK
3	20615004	SBB HA Alfetta, Giulietta ,GTV (116) Ate-Bremse	581,78 SEK
4	20912150	SBB HA mit Warnkontakt 75 Bj.>08.89 90 1.8/2.0/2.5	897,85 SEK

Bremsbelag Zubehör/Brakepadattachment Giulietta (116)

1. 650 902



2. 650 968



1	650902	SBB-Zubehör für 1300400/20034 4x stift 2x kreuzfeder	89,77 SEK
2	650968	SBB-Zubehör 116 HA f. 20641 20912	231,99 SEK

Bremszangen/Calipers Giulietta (116)



1 661 0291
links/left
vorne/front
-2.0 Turbo



7 677 0370
vorne/front
links+rechts/
left+right



2 661 0292
rechts/right
vorne/front
-2.0 Turbo



3 661 11019
links/left
vorne/front
+2.0 Turbo

4 661 11020
rechts/right
vorne/front
+2.0 Turbo



5 661 11007
links/left
hinten/rear

6 661 11008
rechts/right
hinten/rear



8 662 381
hinten/rear
links oder rechts/
left or right

1	6610291	Bremssattel 1300-1600 Bj.1964-85 vorne links, System ATE	1.853,84 SEK
2	6610292	Bremssattel 1300-1600 Bj.1964-85 vorne rechts, System ATE	1.853,84 SEK
3	66111019	Bremssattel vl 75 1.7/2.0 bj. 84-88 90 2.0 ie/2.4 TD bj. 84-87 Alfetta 2.0/2.4 TD Bj.79-8	2.272,45 SEK
4	66111020	Bremssattel vr 75 1.8/2.0 bj. 84-88 90 2.0 ie/2.4 TD bj. 84-87 Alfetta 2.0/2.4 TD bj. 79-8	2.272,45 SEK
5	66111007	Bremssattel hinten links, Alfetta/Giulietta/GTV 6 (116), 75, 90, Bremssystem: ATE	2.553,42 SEK
6	66111008	Bremssattel hinten rechts, Alfetta/ Giulietta/ GTV 6 (116), 75, 90, Bremssystem: ATE	2.553,42 SEK
7	6770370	Reparatursatz Bremssättel vorne System ATE	263,49 SEK
8	662381	Rep.-Satz Bremssattel hinten Ate Alfetta, Giulietta, GTV6 (116), 75, 90	542,24 SEK

BKV/Hauptbremszylinder/Brakeservo/Brake master cylinder Giuliaatta (116)



1	67118264	Bremskraftverstärker 75 1.6/1.8/2.0 /ie/TS/2.5/3.0 V6/2.0/2.4 TD Bj. > 9.89,90 1.8/2.0 ie/	3.257,16 SEK
2	4380200	Deckel Ausgleichsbehälter, hängende Pedale	138,75 SEK
3	6770580	Bremsflüssigkeitsbehälter Hauptbremszylinder hängende Pedale, 1 Deckel	Auf Anfrage
4	6720280	Hauptbremszylinder hängende Pedale 20,6mm	1.467,98 SEK
4	67245043	Hauptbremszylinder ATE Orig. hängende Pedale 20,6mm	2.856,59 SEK

Bremskraftregler/Brake Valve Giulietta (116)

1. 674 265
am Hauptbremszylinder/
at the brake master cyl.



2. 674 0200
an der Hinterachse/
at the rear axle



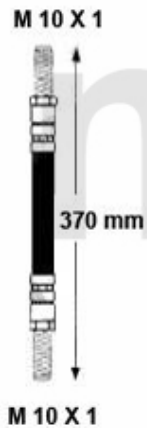
3. 6740220



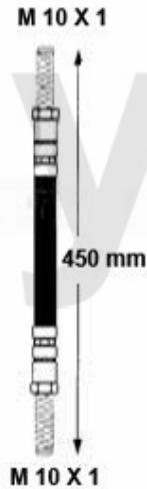
1	674265	Bremskraftregler 75,90,Giulietta,GT /V 2.0 (116)	2.553,42 SEK
2	6740200	Bremskraftregler System ATE	2.740,04 SEK
3	6740220	Bremskraftregler Bonaldi Giulia, Spider, GT Bertone, Alfetta, GTV4 (116) bis Bj, 1984	1.572,87 SEK

Bremsschlauch/Brake Hose Giulietta (116)

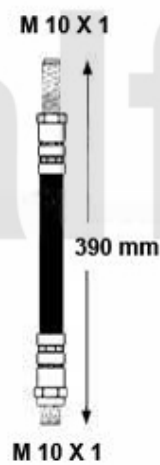
1. 676 516850
vorne/front
>04.1983



2. 676 510084
vorne/front
05.1983>



3. 676 516851
hinten/rear
>04.1983

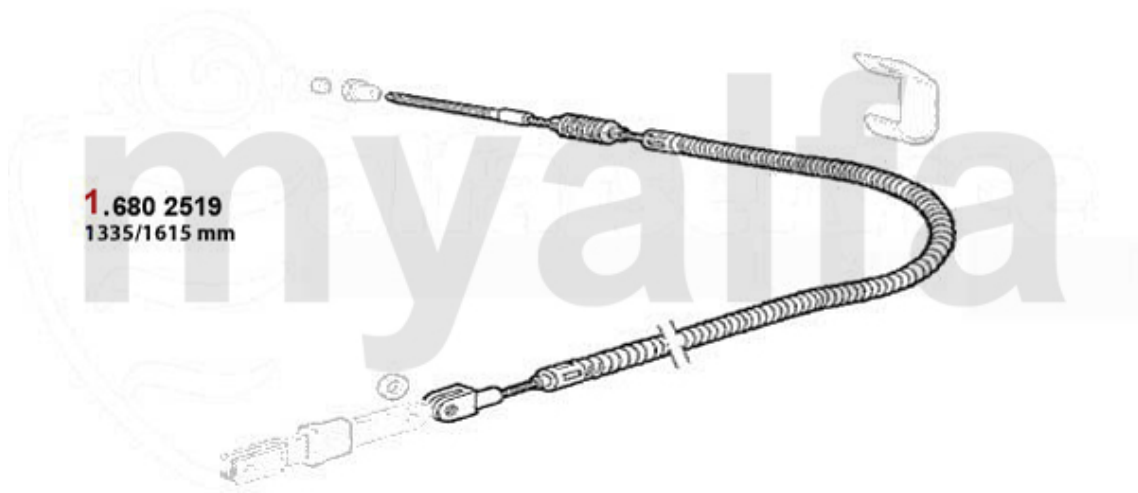


4. 676 516868
hinten/rear
05.1983>



1	67616850 Bremsschlauch vorne Alfetta, Giulietta Bj. >04.83, GTV6 (116) Bj. >01.81 370 mm Länge	309,00 SEK
2	67610084 Bremsschlauch vorne Alfetta 1.6/ 1.8/2.0/2.4TD, Giulietta 1.3/1.6/ 1.8/turbo/2.0/turbo bj.	277,50 SEK
3	67616851 Bremsschlauch hinten 75,90, Alfetta, Giulietta, RZ, SZ ACHTUNG: auf Länge achten!	309,00 SEK
4	67616868 Bremsschlauch hinten GTV6 Bj. ab 1981, GTV (916) 1.8TS 16V, 6	263,49 SEK

Handbremsseil/Brake Cable Giulietta (116)

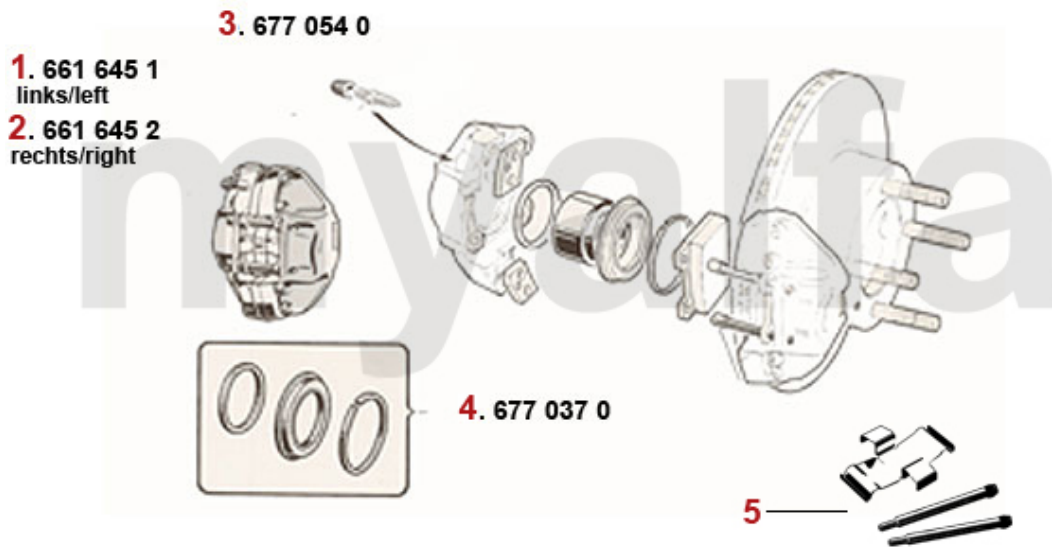


1 6802519 Handbremsseil Alfetta, Giulietta, GTV/4, 75, alle 116 1980>

555,00 SEK

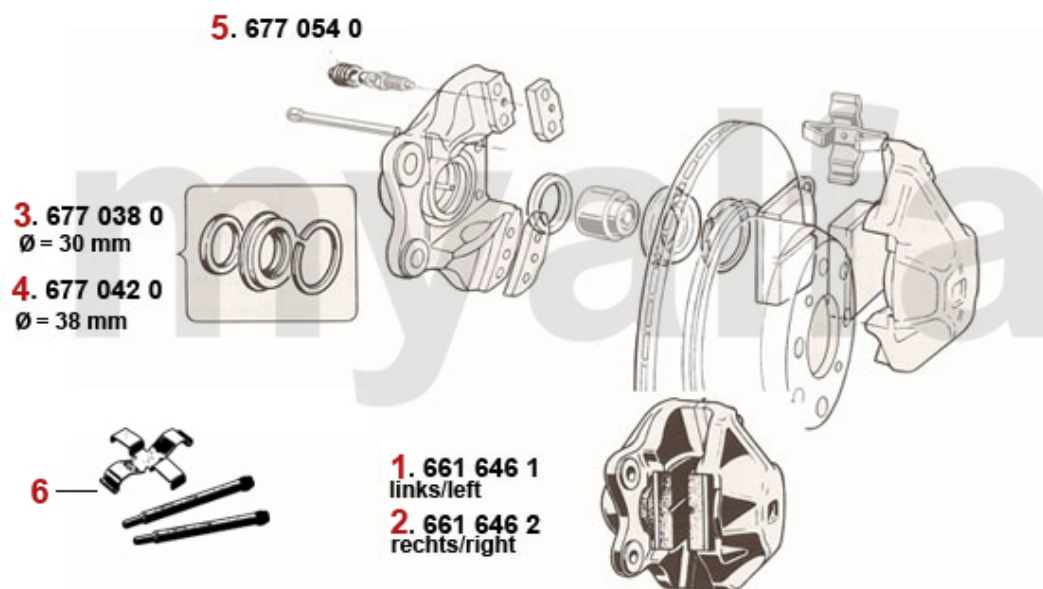
1	6106450	Bremsscheibe Montreal vorne ohne Radbolzen	3.089,82 SEK
2	6106460	Bremsscheibe Montreal hinten	4.069,26 SEK

Bremssattel/Caliper Montreal vorne/front



1	6616451	Bremssattel Montreal vorne NEU links	2.786,66 SEK
2	6616452	Bremssattel Montreal vorne NEU rechts	2.786,66 SEK
3	6770540	Staubkappe Entlüftungsschraube	18,04 SEK
4	6770370	Reparatursatz Bremssättel vorne System ATE	263,49 SEK
5	6500100	Befestigungssatz Bremsbelag Montreal vorne	227,41 SEK

Bremssattel/Caliper Montreal hinten/rear

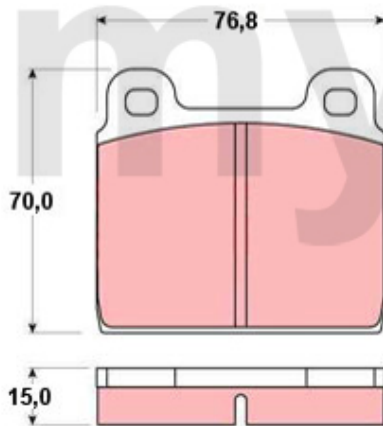


1	6616461	Bremssattel Montreal hinten links	2.498,06 SEK
2	6616462	Bremssattel Montreal hinten rechts	2.498,06 SEK
3	6770380	Reparatursatz Bremssättel hinten Bj. 1964-66 System ATE (30mm Kolben), Premium	687,92 SEK
4	6770420	Reparatursatz Bremssättel hinten Bj.1967-93 System ATE, (38mm Kolben)	277,50 SEK
5	6770540	Staubkappe Entlüftungsschraube	18,04 SEK
6	6500200	Befestigungssatz Bremsbelag Montreal hinten	227,41 SEK

Bremsbeläge/Brake Pads Montreal

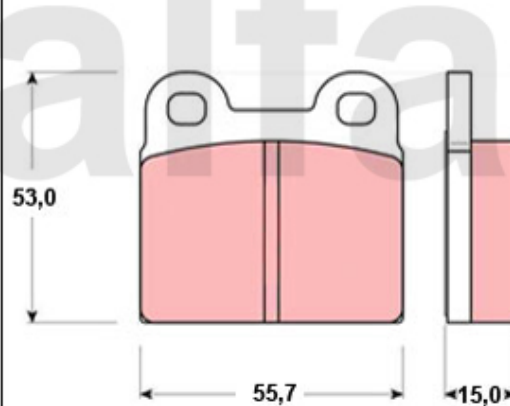
vorne/front:

- 1. 630 005 F** Ferodo std.
2. 630 098 0 Ferodo Racing DS2500
3. 630 089 0 Ferodo Racing DS3000



hinten/rear:

- 4. 630 006 F** Ferodo std.
5. 630 099 0 Ferodo Racing DS2500
6. 630 090 0 Ferodo Racing DS3000



1	630005F	Bremsbeläge 1750/2000, 1600 Bj.1986-93 vorne, Originalqualität	460,51 SEK
2	6300980	Bremsbeläge 1750/2000, 1600 Bj.1986-93 vorne FERODO RACING DS2500	1.807,22 SEK
3	6300890	Bremsbeläge 1750/2000, 1600 Bj.1986-93 vorne FERODO RACING DS3000	1.620,74 SEK
4	630006F	Bremsbeläge 1300-2000 Bj.1966-93 hinten, Originalqualität	425,55 SEK
5	6300990	Bremsbeläge 1300-2000 hinten FERODO RACING DS2500	1.445,78 SEK
6	6300900	Bremsbeläge 1300-2000 hinten FERODO RACING DS3000	1.603,26 SEK

1	6710250	Bremskraftverstärker 1300-2000 System ATE, hängende Pedale	2.740,04 SEK
1	6710260	Bremskraftverstärker 1300-2000 System ATE, hängende Pedale BENDITALIA Original	4.419,05 SEK
2	4380200	Deckel Ausgleichsbehälter, hängende Pedale	138,75 SEK
3	6770580	Bremsflüssigkeitsbehälter Hauptbremszylinder hängende Pedale, 1 Deckel	Auf Anfrage
4	6720280	Hauptbremszylinder hängende Pedale 20,6mm	1.467,98 SEK
5	6770340	Reparatursatz HBZ 1300-2000 hängende Pedale ATE Version 20 mm	641,30 SEK
6	6770710	Reparatursatz HBZ 1300-2000 hängende Pedale ATE Version 22mm Kolben	260,02 SEK

1	6760210	Bremsschlauch vorne 750/101/105/106/ Montreal	230,88 SEK
2	6760220	Bremsschlauch hinten 750/101/105/ Montreal	255,30 SEK
3	6740210	Bremskraftregler Typ ATE Giulia, GT Bertone, Spider 1. Serie, Montreal	2.622,24 SEK
4	6780010	Satz (2) Halter Bremsleitung vorne	496,73 SEK

1	6400100	Handbremsbackensatz (4 Stück)	460,51 SEK
2	6500820	Versteller Handbremsbacke	460,51 SEK
3	6500730	Haltestift Handbremsbacke	54,81 SEK
4	6810810	Gegenstück Haltestift Handbremsbacke	103,79 SEK
5	6810470	Spreizschloss Handbremsbacken	396,41 SEK
6	6810460	Bremsankerplatte hinten	Auf Anfrage
7	6801050	Handbremsseil Montreal	693,75 SEK
8	6500840	Feder lang Handbremsbacke	75,20 SEK
9	6500850	Feder kurz Handbremsbacke	54,81 SEK
10	6800170	Handbremsseil (Satz 2 Stk.) hinten Montreal links und rechts	571,37 SEK

Zündverteiler/Distributor Giuletta

1. 815 0280
System: Bosch



2. 816 0360
System: Bosch



3. 817 0320
System: Bosch



4. 815 0730
System: Bosch



5. 815 0030
System: Marelli
>1982



6. 816 0070
System: Marelli
>1982



7. 816 0810
System: Marelli
1982>



8. 817 0050
System: Marelli
>1982



9. 817 0800
System: Marelli
1982>



1	8150280	Zündkontakt Bj.1968-89 für BOSCH	109,61 SEK
2	8160360	Verteilerfinger für BOSCH, kontaktgesteuerte Zündung, gesteckte Befestigung	127,10 SEK
3	8170320	Verteilerkappe Bj.1974-93 für BOSCH; ohne Einkerbung	138,75 SEK
4	8150730	Kondensator Bj.1974-93 für BOSCH Verteiler, eckige Kabeldurchführung	99,07 SEK
5	8150030	Zündkontakt für MARELLI	109,61 SEK
6	8160070	Verteilerfinger für MARELLI, kontaktgesteuerte Zündung	138,75 SEK
7	8160810	Verteilerfinger für MARELLI, elektronische Zündung	124,74 SEK
8	8170050	Verteilerkappe für MARELLI, kontaktgesteuerte Zündung	278,61 SEK
9	8170800	Verteilerkappe für MARELLI, elektronische Zündung	232,55 SEK

Zündungsteile/Ignition Parts Giulietta

1. 812 0200
Zündspule blau/
coil blue



2. 812 0420
Hochleistungszündspule/
high performance coil



3. 812 10
f. Transistorzündung/
f. transistorignition
1982>



4. 818 11202
Kabelsatz/
cable set



5. 2 HL
Golden Lodge



6. BP 6 ES
NGK-Standard



7. BP 6 ET
NGK - 3Masseelektrode/
3earth electrode



1	8120200	Zündspule Vergasermodelle Standard	437,20 SEK
1	8120210	Zündspule Vergasermodell original Magneti Marelli	697,22 SEK
2	8120420	Zündspule Vergasermodelle Hochleistung mit Vorwiderstand	1.370,02 SEK
3	81210	Zündspule elektronisch 33, 75, 90, Arna, Sud/Sprint, Alfetta, Giulietta Bj. >1986 System: Marelli	Auf Anfrage
4	81811202	Zündkabelsatz Alfetta, Giulietta GTV (116), 75, 90 4-Zylinder	443,03 SEK
5	BA2HL	Zündkerze "myalfa" 2HL	103,79 SEK
6	BP6ES	Zündkerze NGK 33 1.3/1.4/1.5/1.7 ie /16V, 75 1.6/1.8/Turbo/2.0 ie/3.0 V 6,90 1.8/2.0 ie, 145	57,17 SEK
7	BP6ET	Zündkerze NGK m. 3 Masseelektroden 155 2.0 16V Turbo	89,77 SEK

1	8220170	Anlasser 9 Zähne Bj. 1971-89	Auf Anfrage
2	82210680	Anlasser Alfetta,Guilietta GTV(116)	2.320,32 SEK
3	82214960	Anlasser 9 Zähne	2.203,63 SEK
3	82214965	Anlasser 9 Zähne, Made in Germany	2.436,87 SEK
4	8210180	Lichtmaschine 65A externer Regler	2.553,42 SEK
6	8230700	Regler extern Lichtmaschine 12V	378,93 SEK
6	8230710	Regler extern Lichtmaschine 12V HELLA	460,51 SEK

1	8111027	Zündschloß Alfetta/Giulietta/Sud Sprint Bj. ab 1983, 33 (905)	Auf Anfrage
1	8110680	Zündschloss Spider Bj.1979-93, mit 4 Kabeln, Alfetta, Giulietta Bj.>1983, GTV6 (116)	2.087,08 SEK

1	8146450	Satz Zündmodule Montreal mit Zündspule	Auf Anfrage
2	8156450	Zündkontakt MARELLI 4 Federn Kabel kurz	1.270,95 SEK
3	816100	Verteilerfinger Montreal / Ferrari 308	1.270,95 SEK
3	8171440	Verteilerkappe Montreal / Ferrari 308	2.670,11 SEK
4	8186450	Zündkabelsatz Montreal	1.980,93 SEK
5	BA2HL	Zündkerze "myalfa" 2HL	103,79 SEK
5	BP7ES	Zündkerze NGK BP7ES	57,17 SEK
6	8186430	Satz Zündkabelführungen Montreal	921,16 SEK
7	8151500	Kondensator Marelli Montreal / GTA / Ferrari	215,76 SEK

1	8226450	Anlasser Montreal im Austausch	Auf Anfrage
1	8216450	Hochleistungs Anlasser - Montreal	5.001,94 SEK
2	8216460	Lichtmaschine Montreal Austausch 65A Standart	4.535,60 SEK
2	8216470	Lichtmaschine Montreal Neuteil 65A Standard	6.704,26 SEK
2	8216480	Lichtmaschine Montreal Neuteil 100A verstärkt	6.867,57 SEK
3	8230700	Regler extern Lichtmaschine 12V	378,93 SEK
3	8230710	Regler extern Lichtmaschine 12V HELLA	460,51 SEK

Schalter/Switches Montreal



1	8414600	Schalter Fensterheber Montreal	804,47 SEK
2	8413801	Schalter Innenbeleuchtung Montreal	687,92 SEK
3	8413400	Schalter Hupe Montreal	687,92 SEK
4	8410510	Schalter Instrumentenbeleuchtung Spider Bj.1970-80, Montreal	687,92 SEK
5	8410580	Schalter Heizungsgebläse Spider Bj.1970-80, Montreal	804,47 SEK
6	8410540	Schalter Scheibenwischer Spider Bj.1970-80, Montreal	804,47 SEK
7	8416450	Türkontaktschalter Montreal	95,60 SEK
8	8436450	Lenkstockscharter Montreal	2.786,66 SEK
9	8110080	Zündschloss rechts vom Lenkrad	1.620,74 SEK

1	8620470	Geber Kühlwassertemperatur	231,99 SEK
2	8610190	Öldruckgeber JAEGER / VEGLIA 2. Serie	558,47 SEK
2	8610180	Öldruckgeber JAEGER 1.Serie (kurze Ausführung)	641,30 SEK
3	8410390	Öldruckschalter Kontrolleuchte	180,79 SEK
4	8640150	Schalter Rückfahrscheinwerfer zum Einschrauben	185,37 SEK
5	8420750	Blinkrelais Kunststoffgehäuse 4 Anschlüsse	230,88 SEK
6	2631050	Thermoschalter Montral 88°/79° C	285,69 SEK

Installationsmaterial/Installation Material Montreal



1	8430960	Warnblinkanlage zum Nachrüsten 12V HELLA	1.853,84 SEK
2	8701120	Hupenset Hoch-/Tiefton	532,80 SEK
3	87046010	Versenkantenne manuell Edelstahl	208,68 SEK
4	9822250	Batterieerhaltungsladegerät	448,86 SEK
5	8421540	Lastrelais	185,37 SEK
6	1190190	Fensterhebermotor Spider Bj.1990-93 / Montreal / Alfetta GTV	1.504,05 SEK

1	1570080	Kontrollleuchte Blinker (ein Pfeil)	256,55 SEK
2	1570010	Kontrollleuchte Blinker	256,55 SEK
3	1570020	Kontrollleuchte rot, Bremse	256,55 SEK
4	1570030	Kontrollleuchte grün, Fahrlicht	256,55 SEK
5	1570040	Kontrollleuchte blau, Fernlicht	256,55 SEK
6	1570050	Kontrollleuchte gelb, Nebelscheinwerfer	Auf Anfrage
7	1570060	Klammer für Kontrollleuchte Armaturenbrett	17,48 SEK

Car Cover Giulietta (116)

1. 911 108 0
blau/blue

2. 911 274 0
rot/red



1 9111080 Autodecke Ecoline Giulia, rot

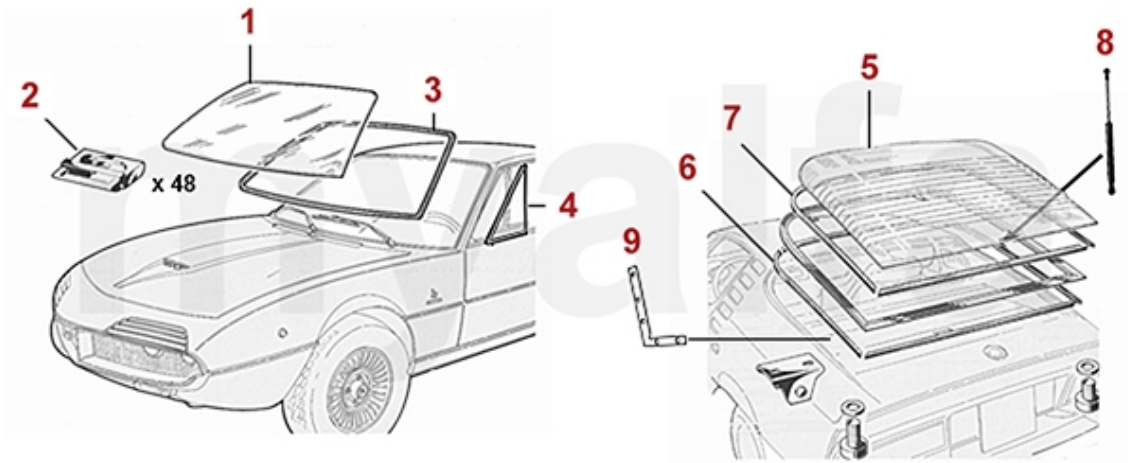
687,92 SEK

1	9822260	Ladegerät AB-4 ABSAAR	553,89 SEK
2	9822250	Batterieerhaltungsladegerät	448,86 SEK
3	8701130	Batterieschalter / Massepolklemme	92,13 SEK

0 9850040 Kotflügelschoner "myalfagroup"

465,23 SEK

Verglasung/Glazing Montreal



1	1346460	Frontscheibe Montreal grün	6.984,12 SEK
2	1630010	Klammer Frontscheibenrahmen Montreal	69,93 SEK
3	1616470	Frontscheibendichtung Montreal	5.001,94 SEK
4	1610501	Dreiecksfensterdichtung Montreal links	3.672,85 SEK
4	1610502	Dreiecksfensterdichtung Montreal rechts	3.672,85 SEK
5	1346470	Heckscheibe Montreal getönt grün	11.426,48 SEK
6	1613080	Heckscheibendichtung Montreal am Rahmen	3.719,47 SEK
7	1613070	Heckscheibendichtung Montreal an der Heckscheibe	3.019,89 SEK
8	1186450	Gasfedern (Satz) Heckklappe Montreal	2.040,46 SEK
9	1330110	Zierrahmen Heckscheibe Montreal, Befestigungswinkel (Satz)	347,43 SEK

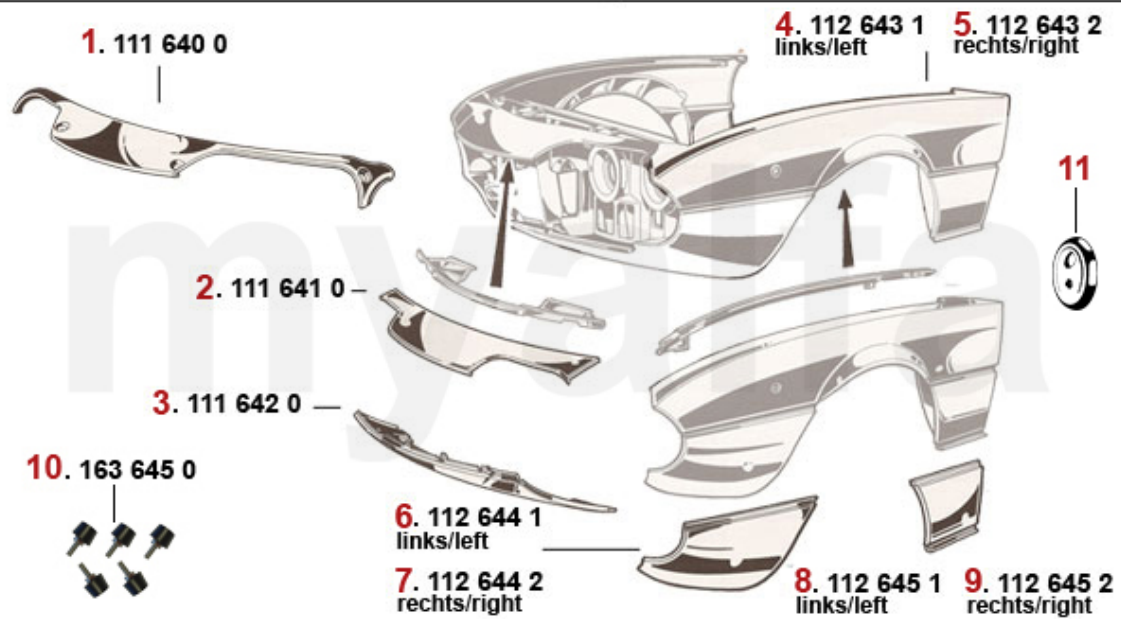
Außenspiegel/Mirror Montreal



1	1400170	Außenspiegel Chrom rund Alfa Emblem mit Unterlage	571,37 SEK
2	1631700	Gummiunterlage Außenspiegel rund	73,40 SEK

1	1516410	Scheinwerfer H1 CARELLO außen ohne Standlicht (136mm) Montreal / Zagato Junior	884,95 SEK
1	1516400	Scheinwerfer H1 CARELLO außen mit Standlicht (136mm) Montreal / Zagato Junior	884,95 SEK
2	1516420	Scheinwerfer H1 CARELLO innen Fernlicht (136mm) 102/106 Sprint, Berlina, 106 Spider / Montreal / Zagato Junior	815,02 SEK
3	1590101	Unterdruckdose BONALDI Scheinwerferklappe Montreal links NEU	4.547,25 SEK
3	1590102	Unterdruckdose BONALDI Scheinwerferklappe Montreal rechts NEU	4.547,25 SEK
4	1546420	Blinker Montreal weiß vorne	Auf Anfrage
5	1550510	Seitenblinker GT Bertone / Spider rund	220,34 SEK
6	1570140	Leuchte Motorraum/Kofferraum/ Handschuhfach	197,03 SEK
7	1586450	Satz Rückleuchtengläser Montreal CARELLO 6-teilig	5.771,58 SEK
8	1596460	Dichtung Rückleuchtenglas (Satz) Montreal	577,20 SEK
9	1596450	Dichtung Rückleuchte (Satz) Montreal	849,98 SEK

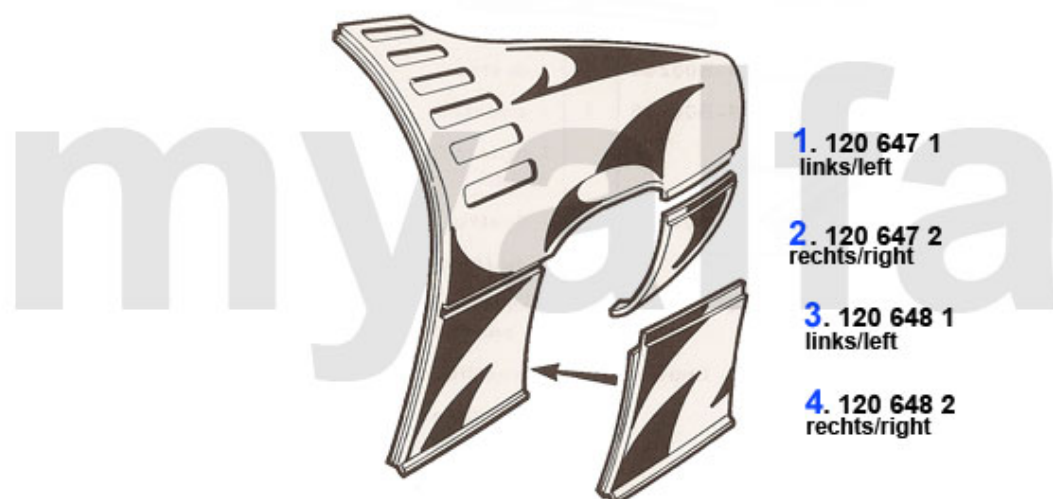
Karosserieteile vorne/Body Parts front Montreal



1	1116400	Verstärkung Frontblech Montreal oben innen	Auf Anfrage
2	1116410	Frontblech Montreal oben	8.919,68 SEK
3	1116420	Frontblech Montreal unten	9.909,53 SEK
4	1126431	Kotflügeloberteil Montreal links	Auf Anfrage
5	1126432	Kotflügeloberteil Montreal rechts	Auf Anfrage
6	1126441	Kotflügelunterteil Montreal vorne links	4.547,25 SEK
7	1126442	Kotflügelunterteil Montreal vorne rechts	4.547,25 SEK
8	1126451	Kotflügelunterteil Montreal hinten links	4.419,05 SEK
9	1126452	Kotflügelunterteil Montreal hinten rechts	4.419,05 SEK
10	1636450	Satz Anschlaggummis Motorhaube Montreal 4-teilig	1.504,05 SEK
11	1631450	Durchführung Kabelbaum oval Montreal, 2-Löcher	134,03 SEK

1	1166461	<i>Außenschweller Montreal links</i>	4.616,07 SEK
1	1166462	<i>Außenschweller Montreal rechts</i>	4.616,07 SEK
2	1166451	<i>Mittelschweller Montreal links</i>	5.538,35 SEK
2	1166452	<i>Mittelschweller Montreal rechts</i>	5.538,35 SEK
3	1166471	<i>Schwelleroberteil Montreal links</i>	2.670,11 SEK
3	1166472	<i>Schwelleroberteil Montreal rechts</i>	2.670,11 SEK
4	1196441	<i>Verkleidung Außenschweller Montreal links</i>	5.072,01 SEK
4	1196442	<i>Verkleidung Außenschweller Montreal rechts</i>	5.072,01 SEK

Karosserieteile hinten/Body Parts rear Montreal



1. 120 647 1
links/left

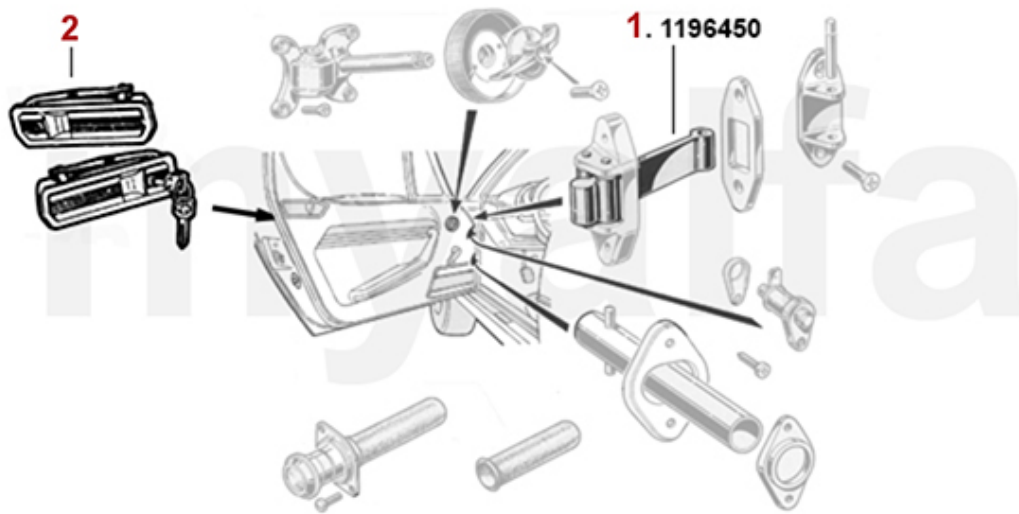
2. 120 647 2
rechts/right

3. 120 648 1
links/left

4. 120 648 2
rechts/right

1	1206471	Unterteil Seitenteil Montreal hinten links	4.547,25 SEK
2	1206472	Unterteil Seitenteil Montreal hinten rechts	4.547,25 SEK
3	1206481	Unterteil Seitenteil Montreal vorne links	4.535,60 SEK
4	1206482	Unterteil Seitenteil Montreal vorne rechts	4.535,60 SEK

Türmechanik/Door Mechanical Montreal



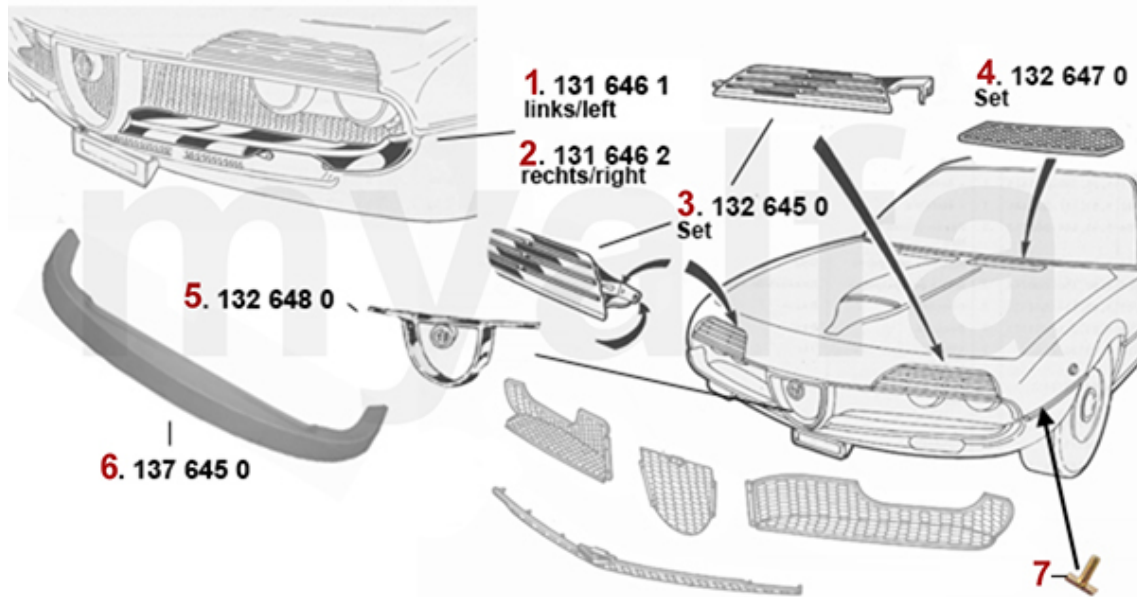
1 1196450 Türfangband Montreal (Satz für 1 Seite)

1.048,26 SEK

2 1176470 Satz (2) Türgriffe außen 116 GT/GTV, Montreal

4.185,81 SEK

Stoßstangen/Bumpers Montreal



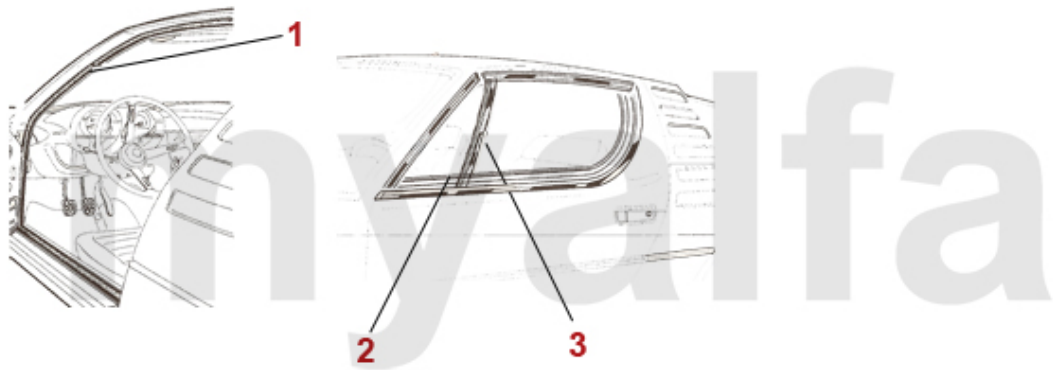
1	1316461	Stoßstange Montreal vorne links	Auf Anfrage
2	1316462	Stoßstange Montreal vorne rechts	Auf Anfrage
3	1326450	Satz Scheinwerferabdeckungen Montreal	11.543,03 SEK
4	1326470	Satz Lüftergitter / Wischerblech Montreal	2.903,21 SEK
5	1326480	Kühlerherz Montreal	Auf Anfrage
6	1376450	Frontspoiler Montreal	2.553,42 SEK
7	1330030	Klammer Zierleiste Montreal	22,20 SEK

Schriftzüge-Embleme/Lettering Montreal

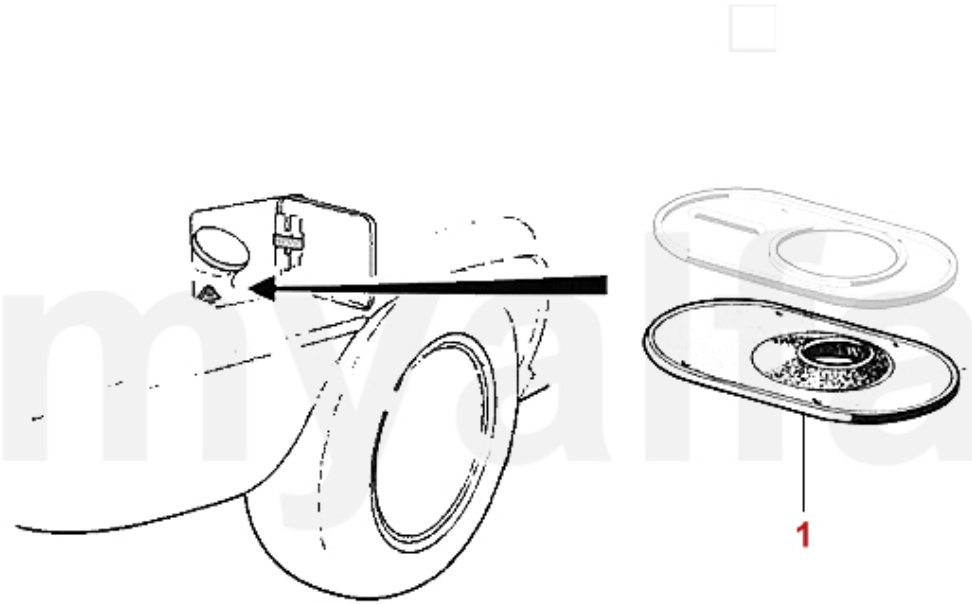


1	1360010	Emblem 55 mm Alfa Romeo	349,23 SEK
2	1360020	Emblem 55 mm Alfa Romeo Milano	349,23 SEK
3	1360030	Emblem 55 mm Alfa Romeo Milano emailliert	465,78 SEK
4	1360500	Emblem Alufelge schwarz / silberner Hintergrund 48 mm	92,13 SEK
5	1360510	Sicherungsring Emblem Alufelge 48 mm	43,15 SEK
6	1366450	Unterlage Emblem Montreal Heck oben	991,09 SEK
7	1366460	Emblem "b" BERTONE Montreal mit Unterlage	991,09 SEK
8	1366470	Emblem "Torino" Montreal emailliert	687,92 SEK
9	1360300	Schriftzug "Alfa Romeo" Montreal	2.670,11 SEK

Dichtgummis/Rubber Gaskets Montreal



1	1616500	Satz Tüрдichtungen Montreal	1.865,49 SEK
2	1616510	Satz Abstreifleisten Montreal außen	961,95 SEK
3	1616450	Satz Dichtungen Fensterlaufschienen Montreal	926,99 SEK



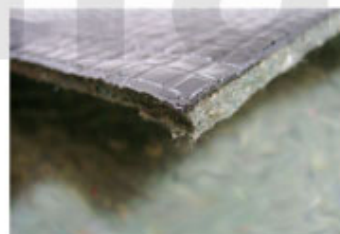
1 1630050 *Tankstutzengummi Montreal*

1.040,63 SEK

Dämmmatten/Insulating Mats



1. 970 235 0
50X100 cm



1 9702350 Dämmmatte Bitumen / Glaswolle 50 x 100 cm

292,62 SEK

1	1756460	Dachhimmel Montreal creme	3.789,40 SEK
1	1756470	Dachhimmel Montreal schwarz	3.789,40 SEK

Teppichsatz/Carpet Set Montreal

1. 171 641 1
Velours schwarz/
velours black

2. 171 641 2
Velours grau/
velours grey

3. 171 641 3
Velours hellbeige/
velours pale beige

4. 171 641 4
Velours dunkelblau/
Velours dark blue

5. 171 642 5
Feinvelours bordeaux/
softvelours bordeaux

6.173 645 0
Leder schwarz/
leather black



7. 176 646 0
Leder schwarz/
leather black

1	1716411	Teppichsatz Innenraum Montreal Velours schwarz	6.820,95 SEK
2	1716412	Teppichsatz Innenraum Montreal Velours grau	5.246,83 SEK
3	1716413	Teppichsatz Innenraum Montreal Velours hellbeige	5.934,75 SEK
4	1716414	Teppichsatz Innenraum Montreal Velours dunkelblau	6.237,92 SEK
5	1716425	Teppichsatz Innenraum Montreal Velours bordeaux	5.934,75 SEK
6	1736450	Schaltsack Montreal Leder schwarz	698,47 SEK
6	1736460	Schaltsack Montreal Leder beige	698,47 SEK
7	1766460	Handbremshebelabdeckung Montreal Leder schwarz	915,33 SEK
7	1766470	Handbremshebelabdeckung Montreal Skay beige	448,86 SEK



1 1722780 Satz Fußmatten Montreal Feinvelours schwarz

1.107,64 SEK

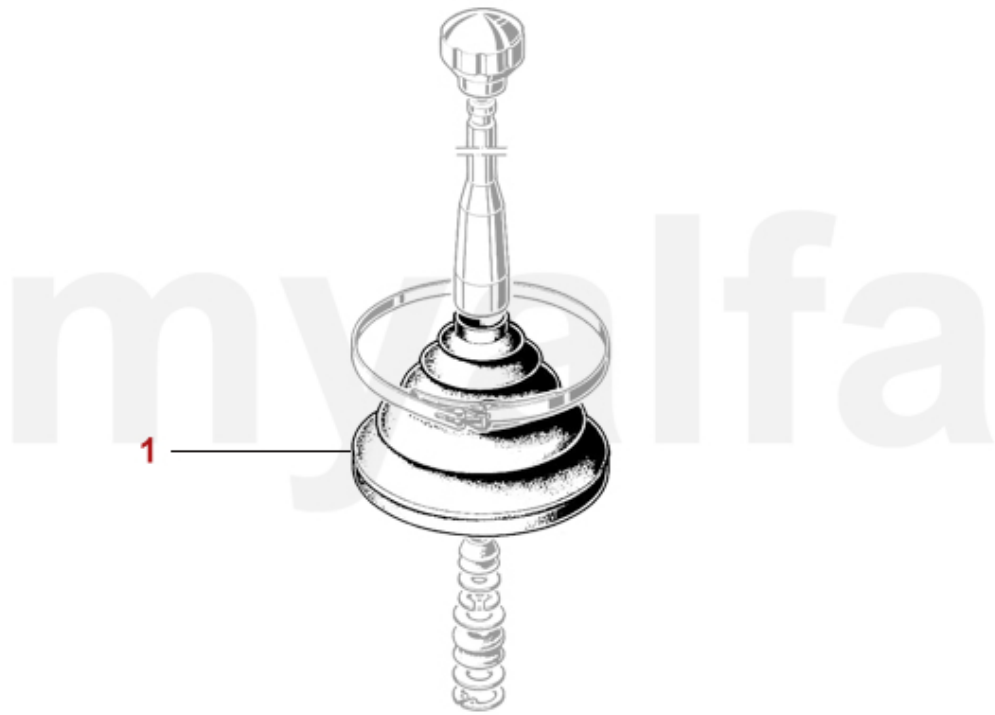
1	1716430	Kofferraumteppich (Satz) Montreal Velours schwarz	3.952,57 SEK
1	1716450	Kofferraumteppich (Satz) Montreal Velours blau 129	5.001,94 SEK
1	1716460	Kofferraumteppich (Satz) Montreal Velours bordeaux 158	3.719,47 SEK
1	1716470	Kofferraumteppich (Satz) Montreal Velours grau 126	3.719,47 SEK
1	1716480	Kofferraumteppich (Satz) Montreal Velours hellbeige 118	4.139,19 SEK

Sitzbezüge/Seat Cover Montreal



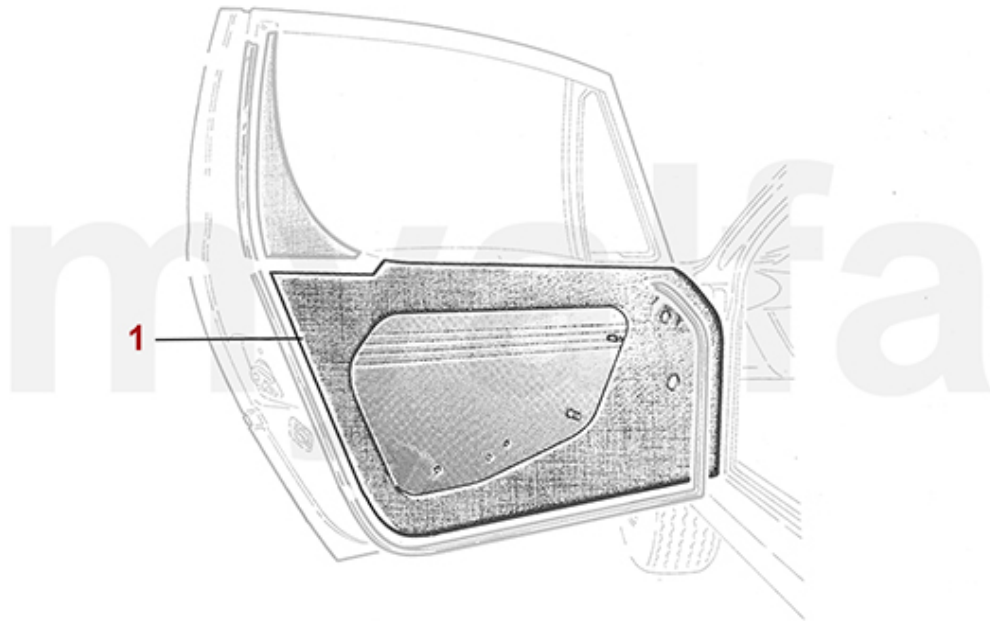
1	1706410	Sitzbezug Montreal vorne Skay schwarz	4.197,47 SEK
1	1706420	Sitzbezug Montreal vorne Skay schwarz / Stoff grau	4.768,84 SEK
1	1706430	Sitzbezug Montreal vorne Leder schwarz	20.509,33 SEK
1	1706440	Sitzbezug Montreal vorne Skay schwarz / Stoff schwarz	4.768,84 SEK
1	1706450	Sitzbezug vorne Montreal Leder/Stoff blau 889+666	22.095,11 SEK
1	1706460	Sitzbezug vorne Montreal Leder/Stoff schwarz	8.103,56 SEK
2	1760110	Satz Abdeckungen Montreal Kopfstützenverstellungen	921,16 SEK
3	1760100	Satz Gurtführungen Montreal	523,50 SEK

1	1781430	Isolierstücke Lenkradspeichen 53 mm, HELLEBORE, 3 Stück	173,72 SEK
2	1731390	Blende für Heizungsbetätigung verchromt GT Bertone	Auf Anfrage
3	1736410	Blende Mittelkonsole Montreal oben	2.553,42 SEK
4	1736420	Rahmen Schaltkulisse Montreal	3.019,89 SEK
5	1736430	Radioblende Montreal	Auf Anfrage
6	1781050	Schaltknauf Holz mit großem Emblem	Auf Anfrage
7	1780630	Schaltknauf Holz mit kleinem Emblem	Auf Anfrage
8	1780140	Schaltknauf Holz rotbraun ohne Alfa-Romeo Emblem	Auf Anfrage



1 4130080 Schalthebelmanschette Montreal

1.040,63 SEK



1 1745460 Türverkleidungen (Satz) Montreal schwarz

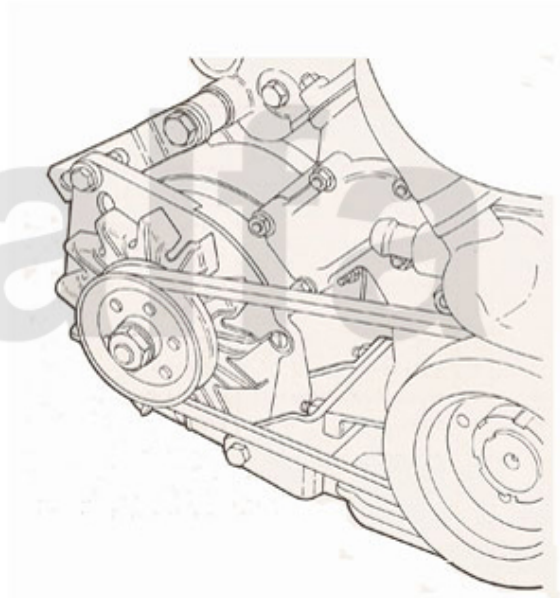
16.894,89 SEK

1	9300580	Typenschild Blech Fahrgestellnummer (blanko)	250,72 SEK
1	9300590	Typenschild Blech 105.64, Montreal	250,72 SEK

Keilriemen/V-Belts Montreal

1. 270 10775
Generator
9,5/10 x 775

2. 270 10990
Servolenkung/
Powersteering
9,5/10 x 990



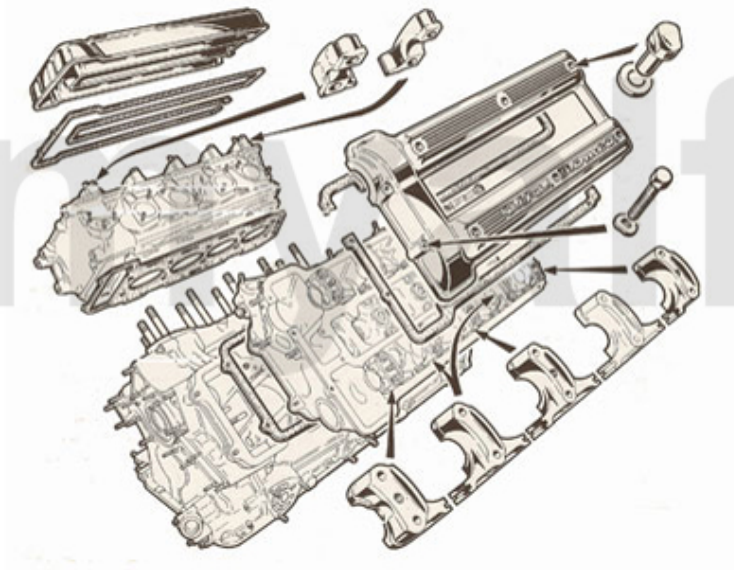
1 27010775 Keilriemen Lichtmaschine Montreal, 9,5 x 775

181,90 SEK

2 27010990 Keilriemen Servolenkung Montreal, 9,5 x 990

170,25 SEK

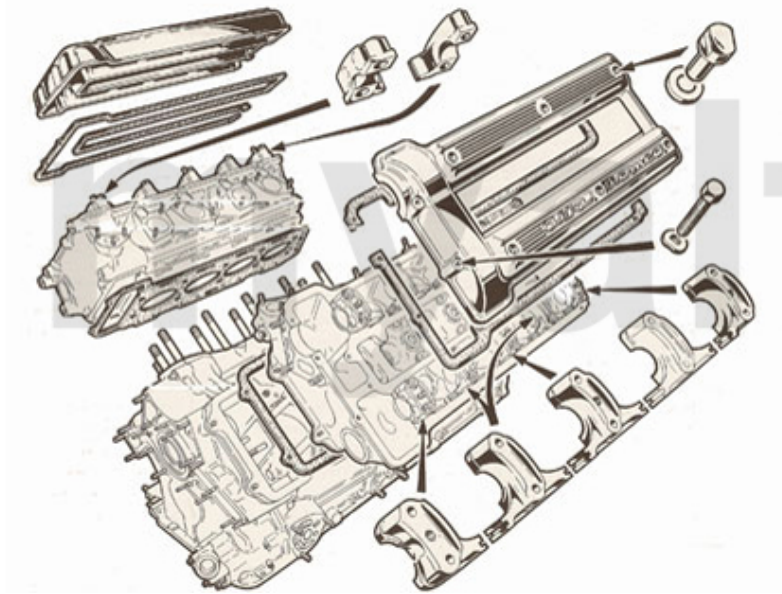
Kopfdichtsatz/Head Set Montreal



1 2326450 *Kopfdichtsatz Montreal mit Zylinderkopfdichtungen*

Auf Anfrage

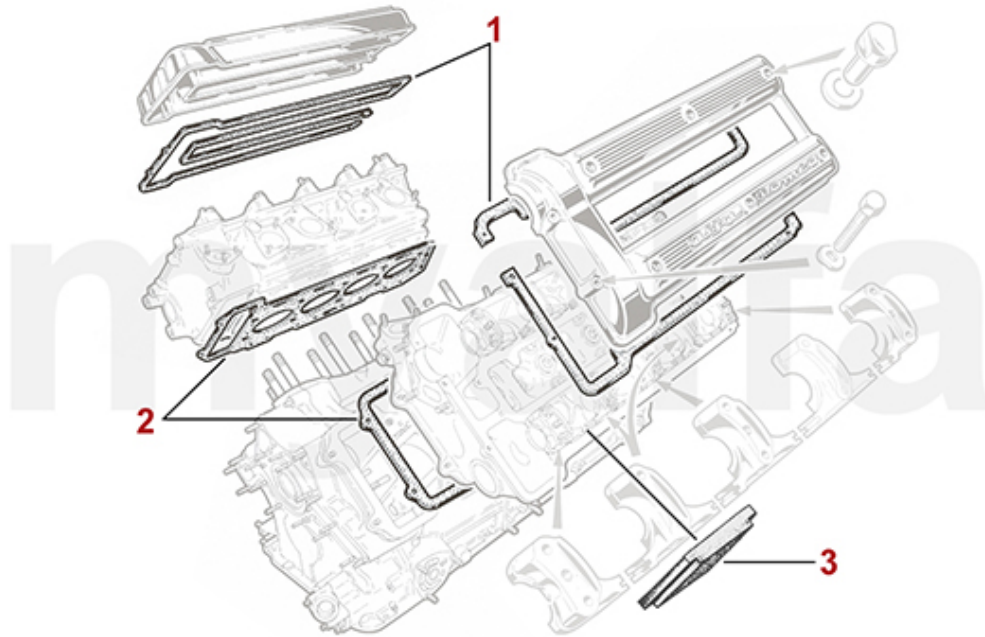
Motordichtsatz/Full Set Montreal



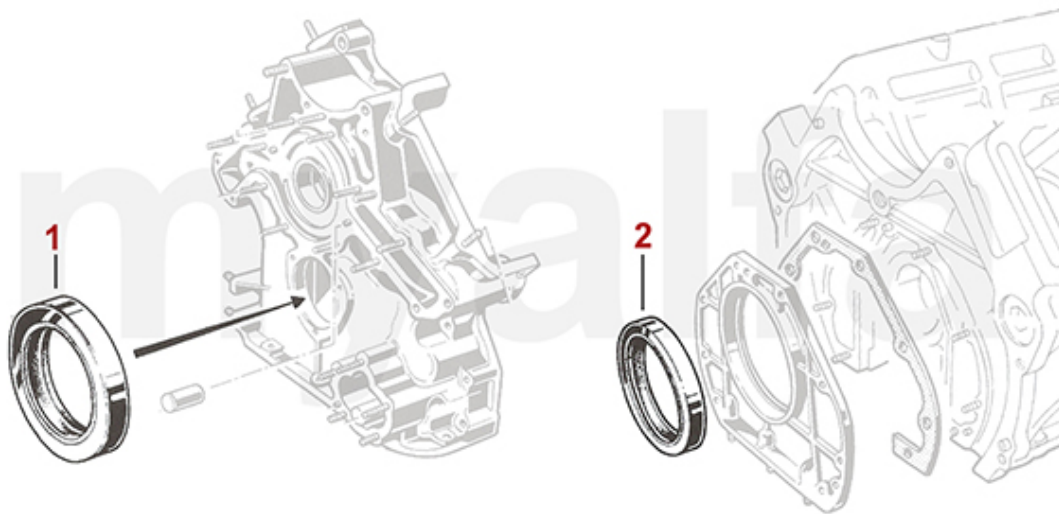
1. 231 646 0
ohne Simmerringe/
without oil seals

1 2316460 *Motordichtsatz Montreal mit Kopfdichtungen, ohne Simmerringe*

3.252,99 SEK

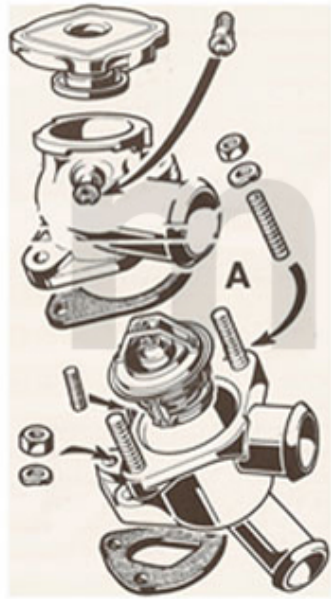


1	2336410	Satz Ventildeckeldichtungen Montreal	846,51 SEK
2	2336450	Satz Kopfdichtungen Montreal ELRING	4.069,26 SEK
3	2336400	Gummiblock Montreal Ventildeckeldichtung	103,79 SEK



- | | | | |
|----------|----------------|--|-------------------|
| 1 | 2336460 | Simmering Kurbelwelle Montreal vorne | 320,65 SEK |
| 2 | 2330230 | Simmering Kurbelwelle hinten 82/105/12 - 750/101/105/115/116 bis BJ. 1989, Originalqualität | 383,64 SEK |

Termostat Montreal

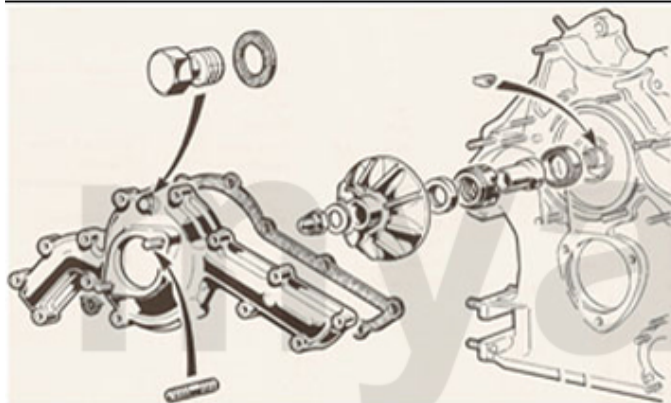


1. 263 005 0

1 2630050 *Termostat Montreal 79 Grad Celsius*

465,23 SEK

Wasserpumpe/Waterpump Montreal



1. 262 645 0

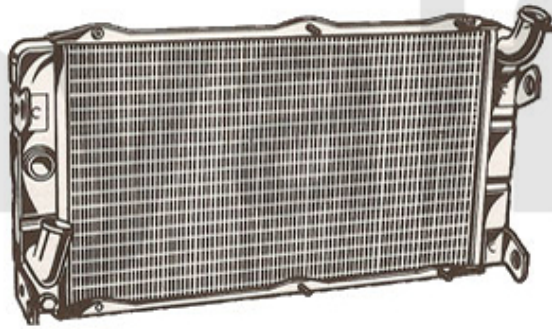


1 2626450 Rep-Satz Wasserpumpe Montreal

3.152,82 SEK

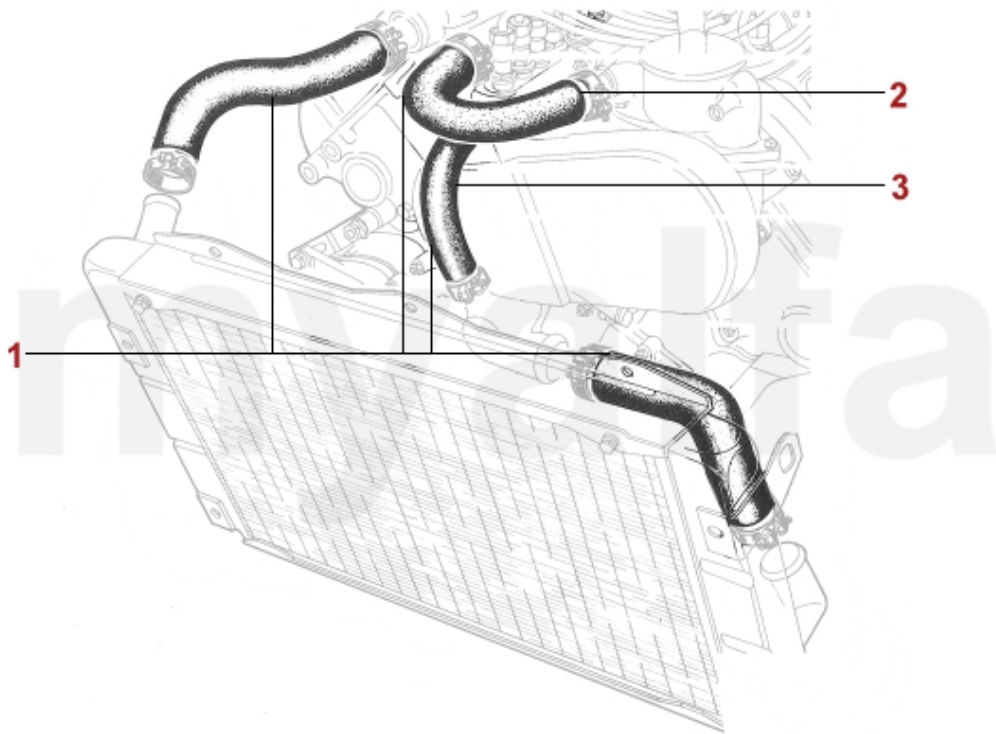
Motorkühler/Radiator Montreal

1. 261 645 0



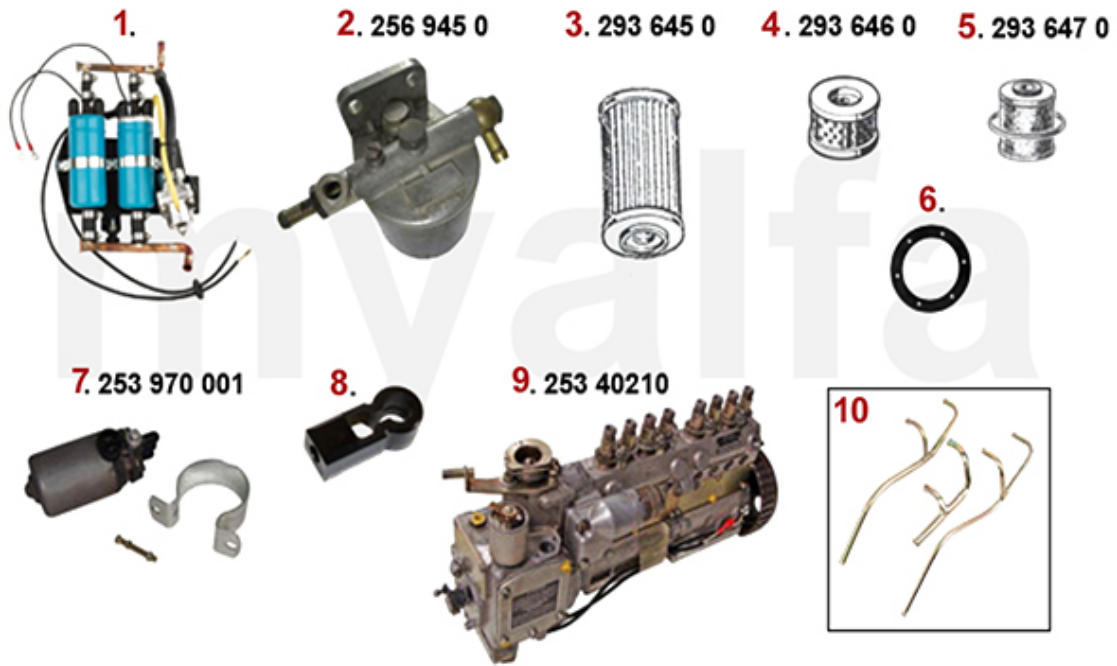
1 2616450 Kühler Montreal im Austausch

6.943,33 SEK



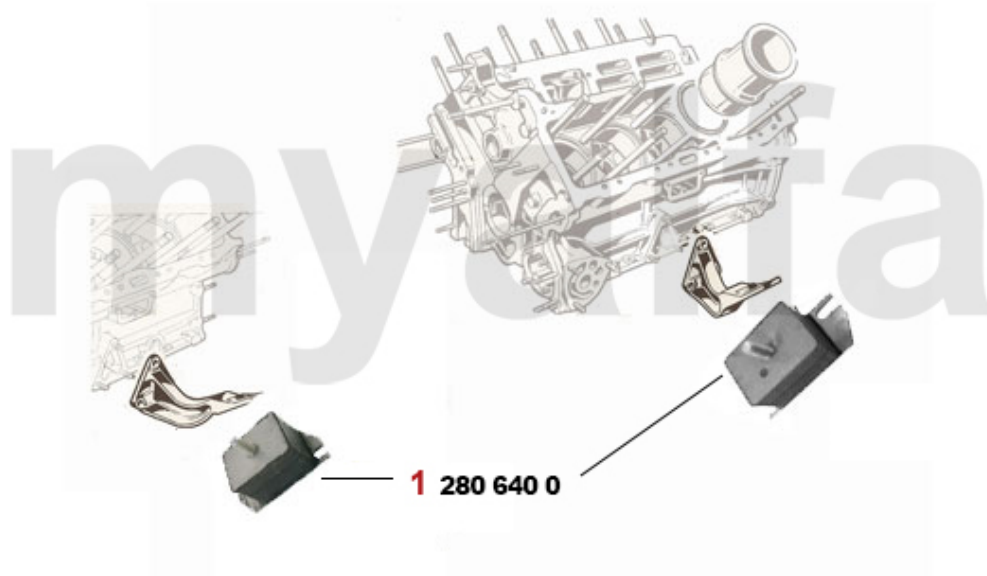
1	2660730	Kühlerschläuche (Satz 4 Stk.) Montreal	1.620,74 SEK
2	26615761	Kühlwasserschlauch Montreal zwischen den Zylinderköpfen	Auf Anfrage
3	26615764	Kühlwasserschlauch Wasserpumpe Zylinderkopf Montreal	Auf Anfrage

Kraftstoffförderung/Fuel System Montreal



1	2537020	Kraftstoffpumpen (Satz) Montreal	Auf Anfrage
2	2569450	Kraftstoff Druckminderer Montreal	1.743,12 SEK
3	2936450	Ölfilter Einspritzpumpe SPICA Montreal	465,23 SEK
4	2936460	Benzinfilter Tank Montreal	543,35 SEK
5	2936470	Benzinfilter Montreal	395,30 SEK
6	8650180	Dichtung Benzinfilter im Tank Montreal	220,34 SEK
7	25370001	Benzinpumpe Montreal Neuteil	Auf Anfrage
8	2521350	Kugelfanne/Gelenkkopf Montreal, Regelgestänge Einspritzpumpe	107,25 SEK
9	25340210	Einspritzpumpe Montreal	Auf Anfrage
10	2537040	Benzinleitungen (Satz) an den Benzinpumpen - Montreal	2.378,59 SEK

Motorlager/Enginemount Montreal

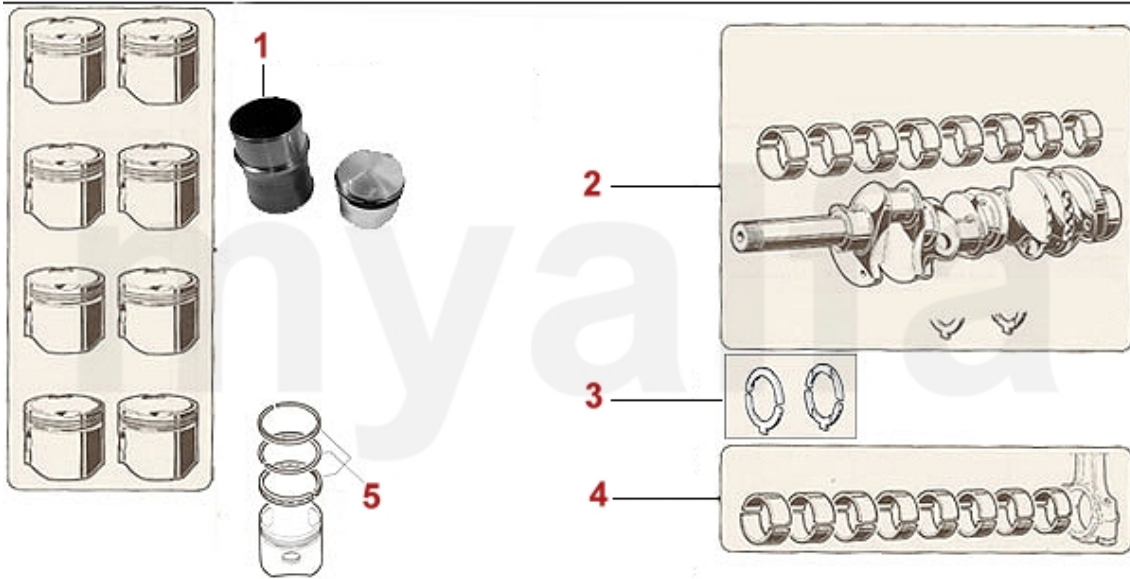


1 2806400 Motorlager (Satz) Montreal

2.087,08 SEK

1	2236400	Einlassventil Montreal 37 mm	383,64 SEK
2	2236410	Auslassventil Montreal 33 mm	383,64 SEK
3	2230400	Ventilführung Einlass Standard 9 x 14,05 x 51	122,38 SEK
3	2231600	Ventilführung Einlass 1.Übermaß 9 x 14,10 x 51	162,06 SEK
3	2231610	Ventilführung Einlass 2.Übermaß 9 x 14,15 x 51	162,06 SEK
3	2230420	Ventilführung Auslass Standard 9 x 14,05 x 54	127,10 SEK
3	2231620	Ventilführung Auslass 1.Übermaß 9 x 14,10 x 54	173,72 SEK
4	2332550	Ventilschaftdichtung REINZ	57,17 SEK
5	2232920	Federteller Ventiltfeder	Auf Anfrage
6	2232950	Unterlagring Ventiltfeder / Federteller	41,35 SEK
7	2232740	Ventiltfeder (Satz) 16 Stück	991,09 SEK
8	2232960	Ventilkeil 9mm Ventil	22,20 SEK
9	2431140	Ventileinstellplättchenset 200 Stück 2,525 - 3,5 mm, Durchmesser 9mm	6.517,78 SEK
9	2430840	Ventileinstellplättchenset 205 Stück 1,5 - 2,5 mm, Durchmesser 9mm	6.517,78 SEK
9	2430430	Ventileinstellplättchen 9mm Bitte Größe angeben	144,58 SEK
10	2416430	Zahnriemen Einspritzpumpe Montreal	571,37 SEK
11	24161020	Steuerkette Montreal rechts IWIS	931,57 SEK
12	24160980	Steuerkette Montreal links IWIS	921,16 SEK
13	24160500	Steuerkette Montreal kurz IWIS	565,55 SEK
14	24155030	Steuerkette Ölpumpe Montreal IWIS	687,92 SEK
15	2426470	Gleitschienen Montreal (Satz), PTFE Teflon	3.474,58 SEK
16	2421050	Kettenspanner unten 2600, 105/115, Montreal	629,65 SEK
17	2240680	Ventilbecher - Tassenstößel OE-Qualität 101/105/115/116/75/155/164	204,10 SEK
17	2240710	Ventilbecher - Tassenstößel DLC RACING Made in Italy 101/105/115/116/75/155/164	460,51 SEK

Kolben/Lager-Pistons/Bearings Montreal

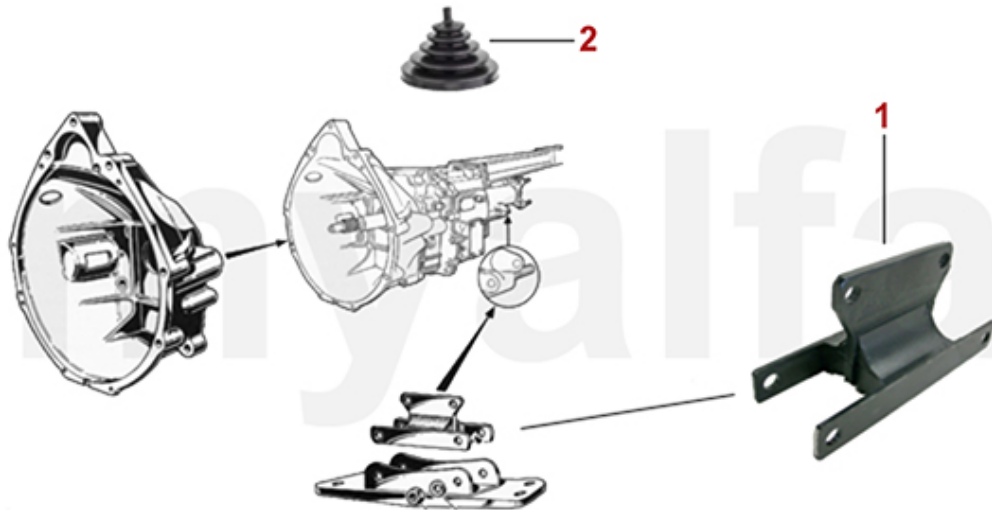


1	2216415	Kolben / Laufbuchse Montreal	4.430,70 SEK
2	2256430	Hauptlagersatz Montreal Standard	4.768,84 SEK
2	2256431	Hauptlagersatz Montreal +0,10	4.768,84 SEK
2	2256432	Hauptlagersatz Montreal +0,20	4.768,84 SEK
2	2256433	Hauptlagersatz Montreal +0,30	5.584,97 SEK
2	2256434	Hauptlagersatz Montreal +0,40	5.584,97 SEK
3	2256440	Anlaufscheiben Satz Standard Montreal	2.308,52 SEK
4	2266450	Pleuellagersatz Montreal Standard	4.069,26 SEK
4	2266451	Pleuellagersatz Montreal +0,10	4.069,26 SEK
4	2266452	Pleuellagersatz Montreal +0,20	4.419,05 SEK
4	2266453	Pleuellagersatz Montreal +0,30	4.419,05 SEK
4	2266454	Pleuellagersatz Montreal +0,40	5.362,27 SEK
5	2282265	Kolbenringsatz Montreal (für 1 Kolben)	454,68 SEK

1	33207803	Vorschalldämpfer Montreal rechts	3.952,57 SEK
2	33207813	Vorschalldämpfer Montreal links	3.952,57 SEK
3	34107806	Hauptschalldämpfer Montreal rechts	4.419,05 SEK
4	34107816	Hauptschalldämpfer Montreal links	4.419,05 SEK
5	35107807	Endschalldämpfer Montreal rechts	3.492,06 SEK
6	35107817	Endschalldämpfer Montreal links	3.492,06 SEK
7	38094407	Dichtung Krümmer / Vorschalldämpfer Montreal	99,07 SEK
8	38094047	Dichtring Endschalldämpfer Montreal	92,13 SEK
9	3800240	Gummi Auspuffaufhängung GTV6/Montreal Endschalldämpfer	87,41 SEK
10	3800260	Gummiblock Auspuffaufhängung	58,28 SEK
11	3800510	Halteplatte Gummiblock Auspuffaufhängung (Satz 2)	127,10 SEK
12	3800500	Hülse Gummiblock Auspuffaufhängung (Satz 2 Stück)	67,43 SEK
13	3800280	Silentbuchse Auspuffaufhängung	110,72 SEK

1	2910050	Ölfilterpatrone	115,44 SEK
1	2910230	Ölfilterpatrone (Original Retro-Design)	208,68 SEK
1	2910220	Ölfilterpatrone original Alfa Romeo	173,72 SEK
2	2920310	Satz Luftfilter Montreal	1.037,71 SEK
3	2526450	Satz Flügelmuttern Montreal Liftfiltergehäuse (6Stk.)	931,57 SEK
4	2936460	Benzinfilter Tank Montreal	543,35 SEK
5	2936470	Benzinfilter Montreal	395,30 SEK
6	2936450	Ölfilter Einspritzpumpe SPICA Montreal	465,23 SEK

Getriebe Anbauteile/Gear Mount Montreal



1 4126410 *Getriebelager Montreal hinten*

2.786,66 SEK

2 4130080 *Schalthebelmanschette Montreal*

1.040,63 SEK

Kupplung/Clutch Montreal



1	4344120	Kupplungsscheibe Montreal	2.669,97 SEK
2	4332300	Kupplungsautomat Montreal	3.451,27 SEK
3	4350330	Ausrücklager hydraulische Betätigung FICHTEL & SACHS	921,16 SEK

0	4380170	Kupplungsnehmerzylinder 105/115 BENDITALIA	1.078,50 SEK
1	4380120	Kupplungsgeberzylinder hängende Pedale	1.119,30 SEK
2	4380140	Kupplungsnehmerzylinder 105/115 OE-Qualität	804,47 SEK
3	4380210	Ausgleichsbehälter mit Deckel Kupplungsgeberzylinder hängende Pedale	640,75 SEK
4	4380200	Deckel Ausgleichsbehälter, hängende Pedale	138,75 SEK

10	4440020	Kreuzgelenk Montreal	675,71 SEK
15	4420060	Hardyscheibe Montreal	2.087,08 SEK
20	4430220	Kardanmittellagerbock Bj.1968-93 verstärkte Ausführung	728,72 SEK
21	4430030	Lager Kardanmittellagerbock	185,37 SEK
21	4430010	Lager im Mittellagerbock FAG	303,17 SEK
22	4440120	Sicherungsring Lager Kardanmittellagerbock	34,97 SEK

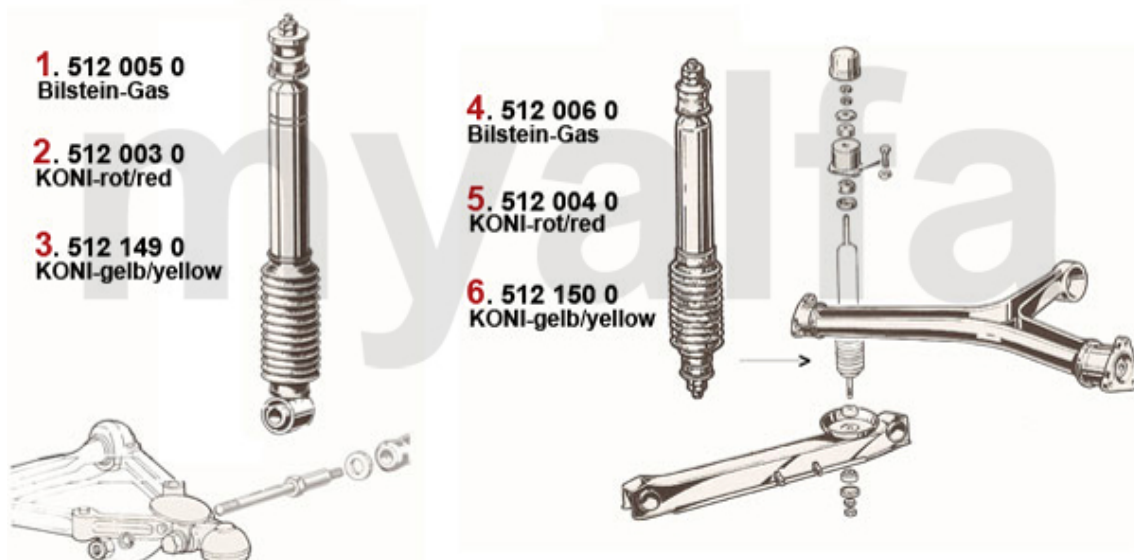
1	5441560	Radlagerset hinten Bj.1972-93 mit Schrumpfring	738,01 SEK
1	5441570	Radlagerset SKF hinten Bj.1972-93	1.340,88 SEK
2	2330280	Simmerring Radlager hinten 1300-2000 Bj. 1972-93 52/34/10	110,72 SEK
3	4530510	Schulterlager Differential 2000	515,32 SEK
4	2331110	Simmerring Differential Montreal	134,03 SEK
5	4541930	Sicherungsblech doppelt Achsrohr	32,61 SEK
6	4541840	Sicherungsblech einzeln Differentialgehäuse	33,86 SEK
7	4541940	Sicherungsblech doppelt (Satz 3) Differentialdeckel	173,72 SEK
8	2330330	Differentialdeckeldichtung 2000	96,15 SEK
9	4536410	Differentialölwanne MONTREAL / GTA AUTODELTA	6.354,47 SEK
10	2280110	Ölablaßschraube mit Magnet Getriebe/Differential 750/101,105/115	122,38 SEK
11	2330060	Dichtring Ölablassschraube Ölwanne / Getriebe / Differential	18,59 SEK
12	2280100	Öleinfüllschraube , Innensechskant, Getriebe/Differential M22x1.5	92,13 SEK
13	4536440	Anschlaggummi Differential / Karosserie 105/115	192,45 SEK

Federn/Springs Montreal



1	5156410	Feder Berlina / Montreal vorne EIBACH (30mmTieferlegung)	1.445,78 SEK
2	5180160	Gummiring Feder vorne oben / unten	110,72 SEK
3	5180170	Bleching Feder vorne oben / unten	110,72 SEK
4	5180180	Distanzring Feder vorne 6 mm	326,48 SEK
5	5180131	Federteller Bj.1986-93 links	571,37 SEK
6	5180132	Federteller Bj.1986-93 rechts	571,37 SEK
7	5180140	Gummiring Feder hinten oben	115,44 SEK
8	5156420	Feder Montreal hinten EIBACH (30mm Tieferlegung)	1.433,01 SEK

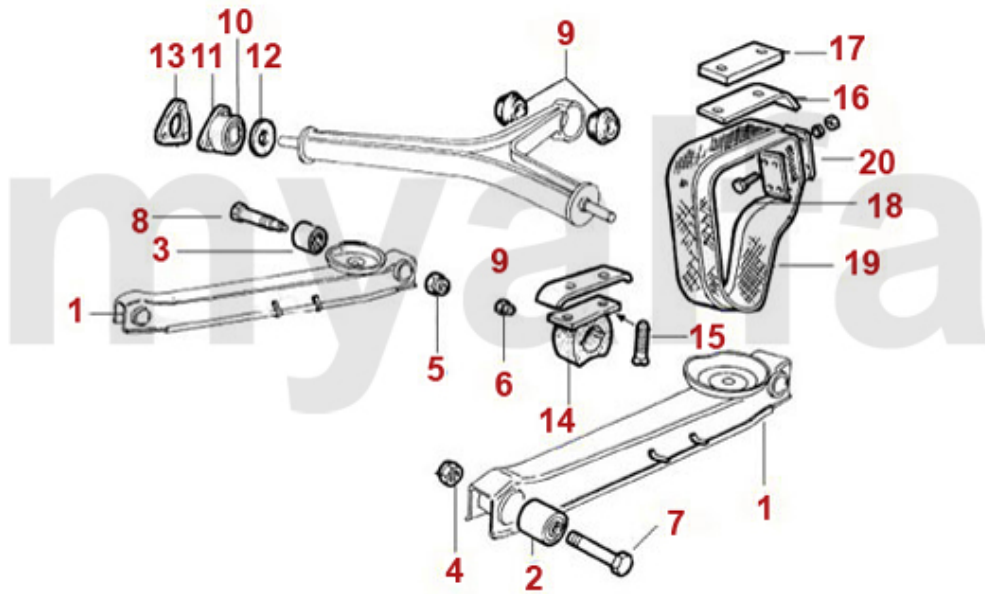
Stoßdämpfer/Shock Absorber Montreal



1	5120050	Stoßdämpfer Gasdruck vorne BILSTEIN	1.737,29 SEK
2	5120030	Stoßdämpfer vorne einstellbar KONI ROT	1.502,94 SEK
3	5121490	Stoßdämpfer vorne einstellbar KONI GELB	1.514,60 SEK
4	5120060	Stoßdämpfer Gasdruck hinten BILSTEIN	1.737,29 SEK
5	5120040	Stoßdämpfer hinten einstellbar KONI ROT	1.502,94 SEK
6	5121500	Stoßdämpfer hinten einstellbar KONI GELB	1.514,60 SEK

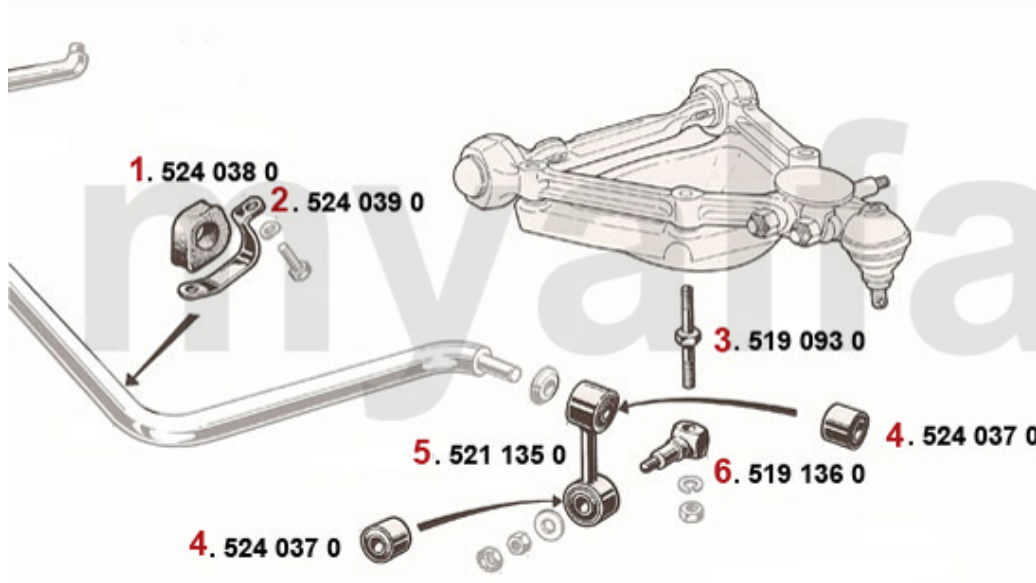
1	5340220	Zugstreben gelenk	395,30 SEK
2	5350200	Silentbuchse Querlenker oben innen	138,75 SEK
3	5340210	Silentbuchse Querlenker oben au ßen H öhe 23 mm	135,28 SEK
4	5350460	Abdeckung (Satz) f ür Buchse oberer Schwingarm 19mm	92,13 SEK
5	5330191	Querlenker oben links mit Silentbuchsen	1.048,26 SEK
5	5330192	Querlenker oben rechts mit Silentbuchsen	1.048,26 SEK
6	5331650	Querlenker (Satz) oben mit Silentbuchsen, einstellbar	Auf Anfrage
6	5331651	Querlenker oben links mit Silentbuchsen einstellbar	1.778,08 SEK
6	5331652	Querlenker oben rechts mit Silentbuchsen einstellbar	1.778,08 SEK
7	5190680	Fettkappe Querlenkerarm unten	80,48 SEK
8	5191150	Sicherungsblech Querlenkerarm unten	57,17 SEK
9	5350240	Silentbuchse Querlenkerarm unten	520,04 SEK
10	5331120	Achse Querlenker unten gebraucht	Auf Anfrage
11	5331170	Querlenkerarm vorne gebraucht	Auf Anfrage
12	5331180	Querlenkerarm hinten gebraucht	Auf Anfrage
13	5190580	Anschlaggummi Querlenker unten mit Gewinde	197,03 SEK
14	5521191	Anschlag Querlenker unten links	Auf Anfrage
14	5521192	Anschlag Querlenker unten rechts	Auf Anfrage
15	5191210	Sechskantmutter Federteller	23,31 SEK
16	5191220	Bolzen Sto ß d ämp feraufnahme 105 / 115 / Montreal	250,72 SEK
17	2280170	Schraube Traggelenk hochfest	75,76 SEK
18	5191240	Sechskantmutter selbstsichernd Traggelenk	Auf Anfrage
19	5330230	Traggelenk unten	413,89 SEK
20	5190260	Anschlaggummi Querlenker Bj.1969-93 oben	103,79 SEK

Aufhängung hinten / Attachment rear Montreal



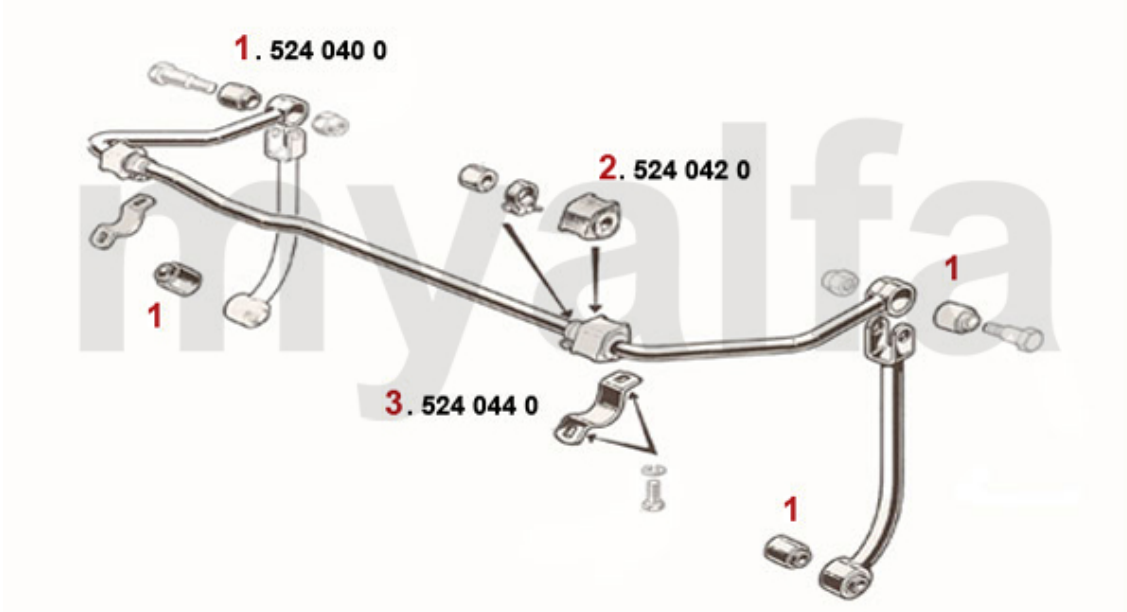
1	5320310	Hinterachsführungsstrebe, Bj.1968-93 (ohne Buchsen)	1.375,85 SEK
2	5341090	Buchse Schubstrebe vorne Bj.1968-93, Durchmesser 50 mm verstärkte Ausführung	299,70 SEK
3	5341100	Buchse Schubstrebe hinten Bj. 1962-93, verstärkte Ausführung	299,70 SEK
4	5190650	Sechskantmutter selbstsichernd Schubstrebe vorne	45,51 SEK
5	5350660	Sechskantmutter selbstsichernd Schubstrebe hinten groß	50,09 SEK
6	5350670	Sechskantmutter selbstsichernd Schubstrebe hinten klein	19,29 SEK
7	5190910	Sechskantschraube Schubstrebe vorne	80,48 SEK
8	5350920	Sechskantschraube Schubstrebe hinten	250,72 SEK
9	5351460	Kegelgummi Reaktionsdreieck verstärkt	92,69 SEK
10	5350551	Silentbuchse Reaktionsdreieck außen	348,68 SEK
11	5350552	Gehäuse Silentbuchse Reaktionsdreieck außen	454,68 SEK
12	5350970	Gummischeibe Reaktionsdreieck außen	61,74 SEK
13	5351860	Distanzblech Reaktionsdreieck außen 2 mm	Auf Anfrage
14	5190270	Anschlaggummi Hinterachse oben Ausführung für 31mm Fangband	173,72 SEK
15	5190590	Schraube Anschlaggummi Hinterachse oben	28,03 SEK
16	5190540	Führungsblech Fangband oben zweischenklig	150,41 SEK
17	5190870	Distanzstück Anschlaggummi Hinterachse	476,88 SEK
18	4540361	Fangband hinten außen 31 mm	145,69 SEK
19	4540362	Fangband hinten innen 31 mm	145,69 SEK
20	5190530	Befestigungsset für ein Fangband 31 mm	150,41 SEK

Stabilisator vorne/Stabilizer front Montreal



1	5240380	Stabilisatorgummi vorne Satz (2) 22mm 105, 102 2000, 106 2600	150,41 SEK
2	5240390	Haltebügel Stabilisatorgummi vorne	101,98 SEK
3	5190930	Doppelbolzen (hochfester Stahl) Federteller/Stabilisator Bj.1969-86	314,27 SEK
4	5240370	Silentbuchse Stabilisatorarm vorne oben Durchmesser 30 mm, ab Bj. 1969	115,44 SEK
5	5211350	Stabilisatorarm inklusive Buchsen Bj.1968-86	332,31 SEK
6	5191360	Aufnahme Stabilisatorarm Bj.1968-86	278,61 SEK

Stabilisator hinten/Stabilizer rear Montreal



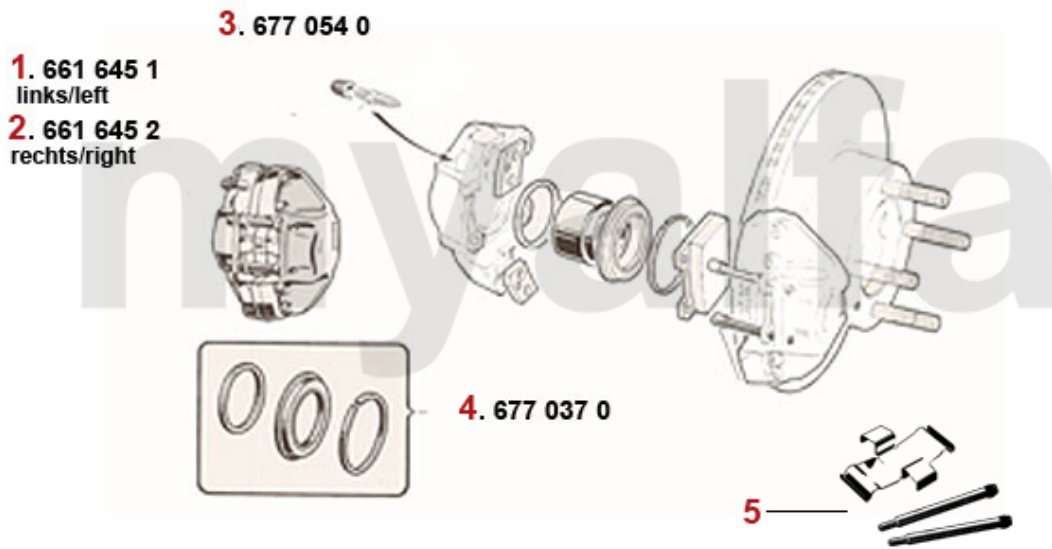
1	5240400	Silentbuchse Stabilisatorarm hinten unten	125,99 SEK
2	5340110	Stabilisatorgummi hinten SUPER FLEX (Satz) Giulia, GT, Spider, Montreal	466,34 SEK
3	5240440	Haltebügel Stabilisatorgummi hinten	162,06 SEK

1	5440280	Radlagerset vorne 101/105/115	628,40 SEK
1	5440200	Radlager vorne SKF 1900/750/101/105/115 innen	262,38 SEK
2	5441550	Radlagerset hinten 101 1600, 105 Bj. 62-72, - Ausführung mit Sicherheitsblech	809,19 SEK
2	5441560	Radlagerset hinten Bj.1972-93 mit Schrumpfring	738,01 SEK
2	5441571	Radlager hinten - 1900 / 101 1600 /105/115 Motorsport	1.219,61 SEK

1	5722690	Alufelge Montreal 6.5x14 ET25 Made in Italy ,1.Serie	3.602,78 SEK
2	5722670	Alufelge Montreal 7,5x14 ET10 Made in Italy ,2.Serie	3.486,23 SEK
3	1362410	Emblem Alufelge silber / schwarzer Hintergrund 48 mm	92,13 SEK
4	1360500	Emblem Alufelge schwarz / silberner Hintergrund 48 mm	92,13 SEK
5	1360510	Sicherungsring Emblem Alufelge 48 mm	43,15 SEK
6	5740942	Radmutter Alufelge Hochglanz verchromt, Rechtsgewinde	45,37 SEK
6	5740941	Radmutter Alufelge Hochglanz verchromt, Linksgewinde	45,37 SEK
7	5741710	Satz Felgenschlösser Alufelge Rechtsgewinde	451,22 SEK

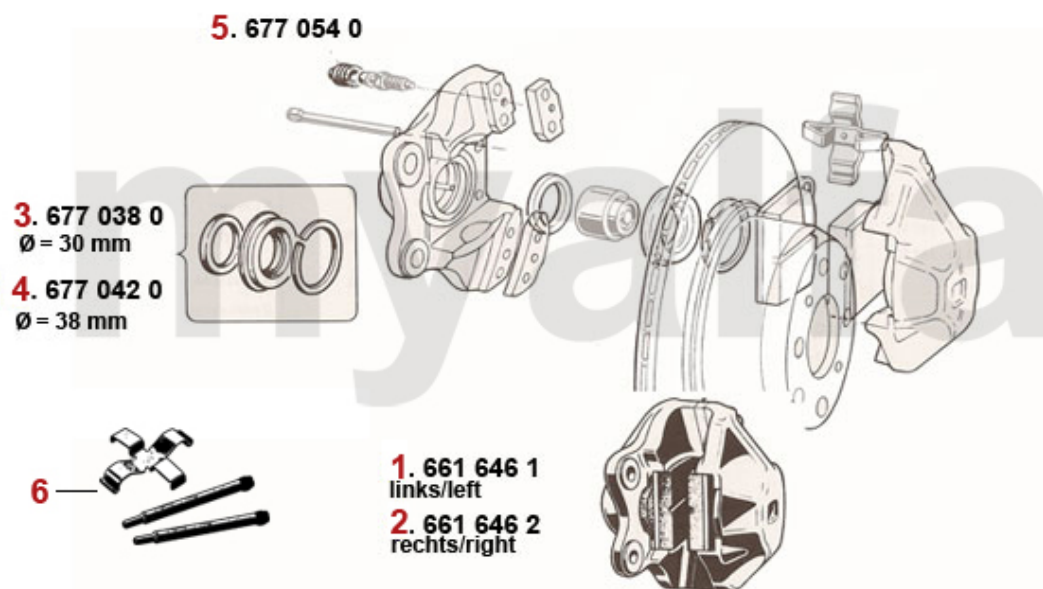
1	6106450	Bremsscheibe Montreal vorne ohne Radbolzen	3.089,82 SEK
2	6106460	Bremsscheibe Montreal hinten	4.069,26 SEK

Bremssattel/Caliper Montreal vorne/front



1	6616451	Bremssattel Montreal vorne NEU links	2.786,66 SEK
2	6616452	Bremssattel Montreal vorne NEU rechts	2.786,66 SEK
3	6770540	Staubkappe Entlüftungsschraube	18,04 SEK
4	6770370	Reparatursatz Bremssättel vorne System ATE	263,49 SEK
5	6500100	Befestigungssatz Bremsbelag Montreal vorne	227,41 SEK

Bremssattel/Caliper Montreal hinten/rear



1	6616461	Bremssattel Montreal hinten links	2.498,06 SEK
2	6616462	Bremssattel Montreal hinten rechts	2.498,06 SEK
3	6770380	Reparatursatz Bremssättel hinten Bj. 1964-66 System ATE (30mm Kolben), Premium	687,92 SEK
4	6770420	Reparatursatz Bremssättel hinten Bj.1967-93 System ATE, (38mm Kolben)	277,50 SEK
5	6770540	Staubkappe Entlüftungsschraube	18,04 SEK
6	6500200	Befestigungssatz Bremsbelag Montreal hinten	227,41 SEK

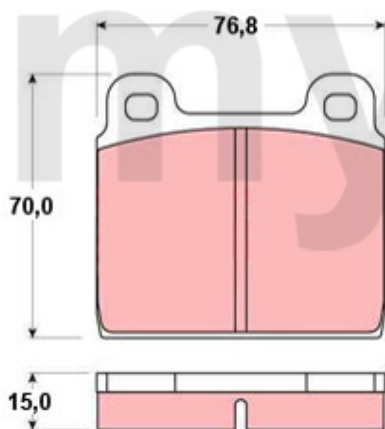
Bremsbeläge/Brake Pads Montreal

vorne/front:

1. 630 005 F
Ferodo std.

2. 630 098 0
Ferodo Racing
DS2500

3. 630 089 0
Ferodo Racing
DS3000

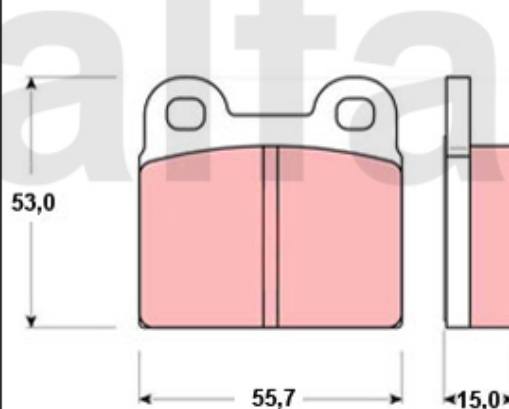


hinten/rear:

4. 630 006 F
Ferodo std.

5. 630 099 0
Ferodo Racing
DS2500

6. 630 090 0
Ferodo Racing
DS3000



1	630005F	Bremsbeläge 1750/2000, 1600 Bj.1986-93 vorne, Originalqualität	460,51 SEK
2	6300980	Bremsbeläge 1750/2000, 1600 Bj.1986-93 vorne FERODO RACING DS2500	1.807,22 SEK
3	6300890	Bremsbeläge 1750/2000, 1600 Bj.1986-93 vorne FERODO RACING DS3000	1.620,74 SEK
4	630006F	Bremsbeläge 1300-2000 Bj.1966-93 hinten, Originalqualität	425,55 SEK
5	6300990	Bremsbeläge 1300-2000 hinten FERODO RACING DS2500	1.445,78 SEK
6	6300900	Bremsbeläge 1300-2000 hinten FERODO RACING DS3000	1.603,26 SEK

1	6710250	Bremskraftverstärker 1300-2000 System ATE, hängende Pedale	2.740,04 SEK
1	6710260	Bremskraftverstärker 1300-2000 System ATE, hängende Pedale BENDITALIA Original	4.419,05 SEK
2	4380200	Deckel Ausgleichsbehälter, hängende Pedale	138,75 SEK
3	6770580	Bremsflüssigkeitsbehälter Hauptbremszylinder hängende Pedale, 1 Deckel	Auf Anfrage
4	6720280	Hauptbremszylinder hängende Pedale 20,6mm	1.467,98 SEK
5	6770340	Reparatursatz HBZ 1300-2000 hängende Pedale ATE Version 20 mm	641,30 SEK
6	6770710	Reparatursatz HBZ 1300-2000 hängende Pedale ATE Version 22mm Kolben	260,02 SEK

1	6760210	Bremsschlauch vorne 750/101/105/106/ Montreal	230,88 SEK
2	6760220	Bremsschlauch hinten 750/101/105/ Montreal	255,30 SEK
3	6740210	Bremskraftregler Typ ATE Giulia, GT Bertone, Spider 1. Serie, Montreal	2.622,24 SEK
4	6780010	Satz (2) Halter Bremsleitung vorne	496,73 SEK

1	6400100	Handbremsbackensatz (4 Stück)	460,51 SEK
2	6500820	Versteller Handbremsbacke	460,51 SEK
3	6500730	Haltestift Handbremsbacke	54,81 SEK
4	6810810	Gegenstück Haltestift Handbremsbacke	103,79 SEK
5	6810470	Spreizschloss Handbremsbacken	396,41 SEK
6	6810460	Bremsankerplatte hinten	Auf Anfrage
7	6801050	Handbremsseil Montreal	693,75 SEK
8	6500840	Feder lang Handbremsbacke	75,20 SEK
9	6500850	Feder kurz Handbremsbacke	54,81 SEK
10	6800170	Handbremsseil (Satz 2 Stk.) hinten Montreal links und rechts	571,37 SEK

1	8146450	Satz Zündmodule Montreal mit Zündspule	Auf Anfrage
2	8156450	Zündkontakt MARELLI 4 Federn Kabel kurz	1.270,95 SEK
3	816100	Verteilerfinger Montreal / Ferrari 308	1.270,95 SEK
3	8171440	Verteilerkappe Montreal / Ferrari 308	2.670,11 SEK
4	8186450	Zündkabelsatz Montreal	1.980,93 SEK
5	BA2HL	Zündkerze "myalfa" 2HL	103,79 SEK
5	BP7ES	Zündkerze NGK BP7ES	57,17 SEK
6	8186430	Satz Zündkabelführungen Montreal	921,16 SEK
7	8151500	Kondensator Marelli Montreal / GTA / Ferrari	215,76 SEK

1	8226450	Anlasser Montreal im Austausch	Auf Anfrage
1	8216450	Hochleistungs Anlasser - Montreal	5.001,94 SEK
2	8216460	Lichtmaschine Montreal Austausch 65A Standart	4.535,60 SEK
2	8216470	Lichtmaschine Montreal Neuteil 65A Standard	6.704,26 SEK
2	8216480	Lichtmaschine Montreal Neuteil 100A verstärkt	6.867,57 SEK
3	8230700	Regler extern Lichtmaschine 12V	378,93 SEK
3	8230710	Regler extern Lichtmaschine 12V HELLA	460,51 SEK

Schalter/Switches Montreal



1	8414600	Schalter Fensterheber Montreal	804,47 SEK
2	8413801	Schalter Innenbeleuchtung Montreal	687,92 SEK
3	8413400	Schalter Hupe Montreal	687,92 SEK
4	8410510	Schalter Instrumentenbeleuchtung Spider Bj.1970-80, Montreal	687,92 SEK
5	8410580	Schalter Heizungsgebläse Spider Bj.1970-80, Montreal	804,47 SEK
6	8410540	Schalter Scheibenwischer Spider Bj.1970-80, Montreal	804,47 SEK
7	8416450	Türkontaktschalter Montreal	95,60 SEK
8	8436450	Lenkstockscharter Montreal	2.786,66 SEK
9	8110080	Zündschloss rechts vom Lenkrad	1.620,74 SEK

1	8620470	Geber Kühlwassertemperatur	231,99 SEK
2	8610190	Öldruckgeber JAEGER / VEGLIA 2. Serie	558,47 SEK
2	8610180	Öldruckgeber JAEGER 1.Serie (kurze Ausführung)	641,30 SEK
3	8410390	Öldruckschalter Kontrolleuchte	180,79 SEK
4	8640150	Schalter Rückfahrscheinwerfer zum Einschrauben	185,37 SEK
5	8420750	Blinkrelais Kunststoffgehäuse 4 Anschlüsse	230,88 SEK
6	2631050	Thermoschalter Montral 88°/79° C	285,69 SEK

Installationsmaterial/Installation Material Montreal

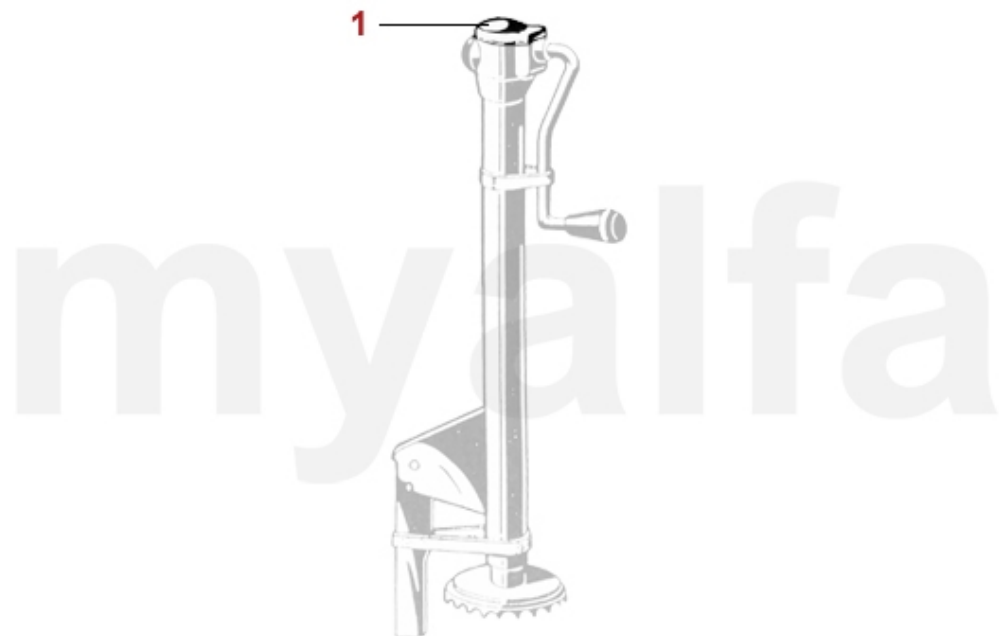


1	8430960	Warnblinkanlage zum Nachrüsten 12V HELLA	1.853,84 SEK
2	8701120	Hupenset Hoch-/Tiefton	532,80 SEK
3	87046010	Versenkantenne manuell Edelstahl	208,68 SEK
4	9822250	Batterieerhaltungsladegerät	448,86 SEK
5	8421540	Lastrelais	185,37 SEK
6	1190190	Fensterhebermotor Spider Bj.1990-93 / Montreal / Alfetta GTV	1.504,05 SEK

1	1570080	Kontrollleuchte Blinker (ein Pfeil)	256,55 SEK
2	1570010	Kontrollleuchte Blinker	256,55 SEK
3	1570020	Kontrollleuchte rot, Bremse	256,55 SEK
4	1570030	Kontrollleuchte grün, Fahrlicht	256,55 SEK
5	1570040	Kontrollleuchte blau, Fernlicht	256,55 SEK
6	1570050	Kontrollleuchte gelb, Nebelscheinwerfer	Auf Anfrage
7	1570060	Klammer für Kontrollleuchte Armaturenbrett	17,48 SEK

1	5566450	Umlenkhebel Montreal im Austausch - Pfand 300 Euro	4.302,36 SEK
2	5540331	Spurstangenkopf außen Linksgewinde LEMFÖRDER	553,89 SEK
2	5540332	Spurstangenkopf außen Rechtsgewinde LEMFÖRDER	553,89 SEK
3	5540181	Spurstangenkopf innen Linksgewinde LEMFÖRDER	489,65 SEK
3	5540182	Spurstangenkopf innen Rechtsgewinde LEMFÖRDER	489,65 SEK
4	5540111	Kontermutter Spurstange Linksgewinde	29,14 SEK
4	5540112	Kontermutter Spurstange Rechtsgewinde	29,14 SEK
5	5511050	Gehäuse Lenkgetriebe BURMAN Montreal Alu, ohne Deckel	8.569,89 SEK
6	1770310	Sicherungsblech Lenkrad bis Bj. 1985	57,17 SEK
7	1770320	Mutter für Lenkrad - 1900, 750/101, 102/106, 105/ 115 bis Bj.1985	204,10 SEK

1	8830010	Scheibenwischer (Satz) Montreal Edelstahl	698,47 SEK
2	8810010	Behälter Scheibenwaschanlage Montreal	1.922,66 SEK
3	8810020	Deckel für Behälter Scheibenwaschanlage Montreal	289,16 SEK
4	8810210	Fußpumpe Scheibenwaschanlage	757,85 SEK
5	8800820	Scheibenwaschdüse Chrom 2-strahlig (750 /101)	150,41 SEK



1 9811050 *Abdeckkappe Battaini für Wagenheber Alfa Romeo 105*

197,58 SEK



*das Bild zeigt eine Stretchshell Decke in schwarz

1	9111180	Autodecke Maßanfertigung Alfa Romeo Montreal mit Logo, rot	1.970,53 SEK
2	9116460	Autodecke Alfa Romeo Montreal, rot	1.387,50 SEK
2	9116470	Autodecke Alfa Romeo Montreal, blau	1.387,50 SEK
2	9116480	Autodecke Alfa Romeo Montreal, grün	1.387,50 SEK
2	9116490	Autodecke Alfa Romeo Montreal, schwarz	1.387,50 SEK

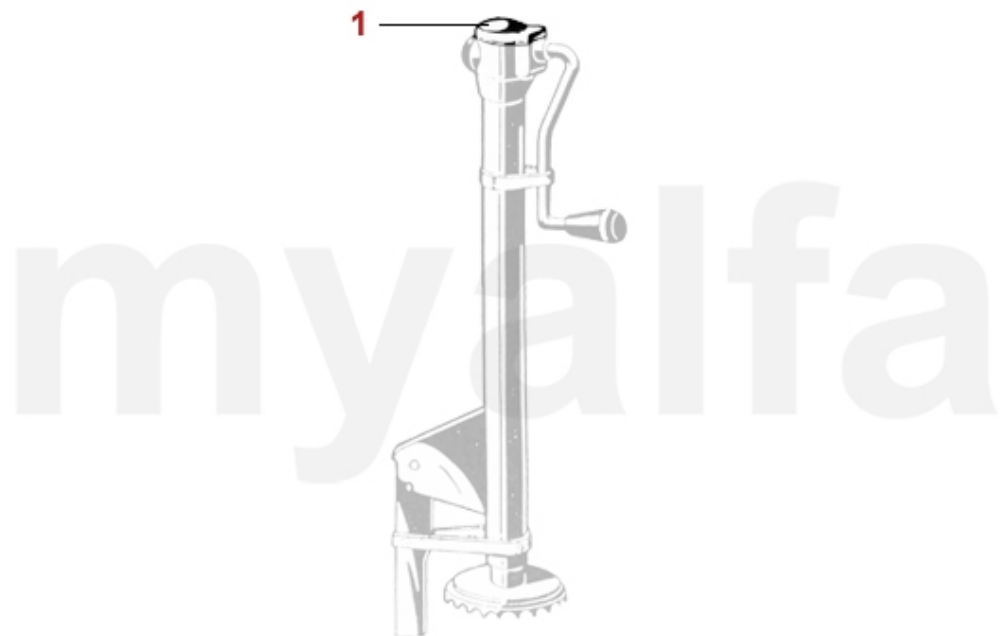
1	9822260	Ladegerät AB-4 ABSAAR	553,89 SEK
2	9822250	Batterieerhaltungsladegerät	448,86 SEK
3	8701130	Batterieschalter / Massepolklemme	92,13 SEK

0 9850040 Kotflügelschoner "myalfagroup"

465,23 SEK

1	5566450	Umlenkhebel Montreal im Austausch - Pfand 300 Euro	4.302,36 SEK
2	5540331	Spurstangenkopf außen Linksgewinde LEMFÖRDER	553,89 SEK
2	5540332	Spurstangenkopf außen Rechtsgewinde LEMFÖRDER	553,89 SEK
3	5540181	Spurstangenkopf innen Linksgewinde LEMFÖRDER	489,65 SEK
3	5540182	Spurstangenkopf innen Rechtsgewinde LEMFÖRDER	489,65 SEK
4	5540111	Kontermutter Spurstange Linksgewinde	29,14 SEK
4	5540112	Kontermutter Spurstange Rechtsgewinde	29,14 SEK
5	5511050	Gehäuse Lenkgetriebe BURMAN Montreal Alu, ohne Deckel	8.569,89 SEK
6	1770310	Sicherungsblech Lenkrad bis Bj. 1985	57,17 SEK
7	1770320	Mutter für Lenkrad - 1900, 750/101, 102/106, 105/ 115 bis Bj.1985	204,10 SEK

1	8830010	Scheibenwischer (Satz) Montreal Edelstahl	698,47 SEK
2	8810010	Behälter Scheibenwaschanlage Montreal	1.922,66 SEK
3	8810020	Deckel für Behälter Scheibenwaschanlage Montreal	289,16 SEK
4	8810210	Fußpumpe Scheibenwaschanlage	757,85 SEK
5	8800820	Scheibenwaschdüse Chrom 2-strahlig (750 /101)	150,41 SEK



1 9811050 *Abdeckkappe Battaini für Wagenheber Alfa Romeo 105*

197,58 SEK



*das Bild zeigt eine Stretchshell Decke in schwarz

1	9111180	Autodecke Maßanfertigung Alfa Romeo Montreal mit Logo, rot	1.970,53 SEK
2	9116460	Autodecke Alfa Romeo Montreal, rot	1.387,50 SEK
2	9116470	Autodecke Alfa Romeo Montreal, blau	1.387,50 SEK
2	9116480	Autodecke Alfa Romeo Montreal, grün	1.387,50 SEK
2	9116490	Autodecke Alfa Romeo Montreal, schwarz	1.387,50 SEK

1	9822260	Ladegerät AB-4 ABSAAR	553,89 SEK
2	9822250	Batterieerhaltungsladegerät	448,86 SEK
3	8701130	Batterieschalter / Massepolklemme	92,13 SEK

0 9850040 Kotflügelschoner "myalfagroup"

465,23 SEK