

Alfa 145/146

Alle Preise inklusive MwSt. und zuzüglich Versandkosten

Inhaltsverzeichnis

Karosserie	6
Aussenspiegel	6
Beleuchtung	7
Karosserieteile	8
Stoßstange/Kühlergrill/Zierleiste	9
Windabweiser	10
Seitenwindabweiser	10
Dachwindabweiser	11
Motor	12
Keil-/Keilrippenriemen	12
Boxer Bj. 94-96	12
TS 16V	13
1.9 TD	14
1.9 JTD	15
Kraftstoffförderung	16
Boxer Bj. 94-96	16
Kraftstoffpumpe	16
1.7 IE 16V Boxer Bj. 94-	17
Kraftstoffpumpe	17
TS 16V	18
Kraftstoffpumpe	18
1.9 TD/JTD	19
Kraftstoffpumpe	19
Motordichtungen	20
Boxer Bj. 94-96	20
Dichtungen Motor 1.4/1.6	20
1.7 IE 16V Bj. 94-96	21
Kopfdichsatz 1.4/1.6	22
Kopfdichsatz 1.7 ie 16V	23
Motordichsatz 1.4/1.6	24
Motordichsatz 1.7 IE 16V	25
Kopfschraubensatz 1.7 IE 16V	26
TS 16V	27
Dichtungen Motor	27
Kopfdichsatz	28
Motordichsatz	29
Kopschraubensatz	30
1.9 TD/JTD	31
Dichtungen Motor 1.9 TD	31
Dichtungen Motor 1.9 JTD	32
Kopfdichsatz 145/6 TD/JTD	33
Kopfdichtungen TD/JTD	34
Kopfschraubensatz 1.9 TD	35
Kopfschraubensatz 1.9 JTD	36
Reinz Universal	37

Motor ­ k ­ h ­ l ­ u ­ n ­ g	38
Boxer Bj. 94-96	38
Motor ­ k ­ h ­ l ­ er	38
1.4/1.6	38
1.7 IE 16V	39
Thermostat	40
1.4/1.6	40
1.7 IE 16V	41
Wasserpumpe	42
1.4/1.6	42
1.7 IE 16V	43
TS 16V	44
Motor ­ k ­ h ­ l ­ er	44
Thermostat	45
Wasserpumpe	46
1.9 TD/JTD	47
Motor ­ k ­ h ­ l ­ er	47
Thermostat	48
Wasserpumpe	49
Motor ­ l ­ a ­ g ­ e ­ r	50
Boxer Bj. 94-96	50
TS 16V	51
1.9 TD/JTD	52
Ventil ­ s ­ t ­ e ­ u ­ e ­ r ­ u ­ n ­ g	53
1.4/1.6 Boxer Bj. 94-96	53
Nocken ­ w ­ e ­ l ­ l ­ e	53
Zahn ­ ri ­ e ­ m ­ e ­ n	54
Ventil ­ t ­ r ­ i ­ e ­ b	55
1.7 IE 16V Boxer Bj. 94-96	56
Nocken ­ w ­ e ­ l ­ l ­ e	56
Zahn ­ ri ­ e ­ m ­ e ­ n	57
Ventil ­ t ­ r ­ i ­ e ­ b	58
TS 16V	59
Nocken ­ w ­ e ­ l ­ l ­ e	59
Ventil ­ t ­ r ­ i ­ e ­ b	60
Zahn ­ ri ­ e ­ m ­ e ­ n	61
1.9 TD/JTD	62
Nocken ­ w ­ e ­ l ­ l ­ e 1.9 JTD	62
Nocken ­ w ­ e ­ l ­ l ­ e 1.9 TD	63
Ventil ­ t ­ r ­ i ­ e ­ b 1.9 TD	64
Ventil ­ t ­ r ­ i ­ e ­ b 1.9 JTD	65
Zahn ­ ri ­ e ­ m ­ e ­ n 1.9 TD	66
Zahn ­ ri ­ e ­ m ­ e ­ n 1.9 JTD	67
Filter	68
Boxer Bj. 94-96	68
TS 16V	69
TD/JTD	70

Auspuff	71
Abgasanlage	71
Boxer Bj. 94-96	71
TS 16V Bj. 96>	72
2.0 TS 16V Quadrifoglio Bj. >96	73
1.9 TD	74
1.9 TD KAT	75
1.9 JTD	76
Sportauspuff	77
Boxer Bj. 94-96	77
TS 16V Bj. 96>	78
2.0 TS 16V Quadrifoglio Bj. >96	79
Lambda Sonde	80
Boxer Bj. 94-96	80
TS 16V Bj. 96>	81
2.0 TS Quadrifoglio Bj. >96	82
Antrieb	83
Antriebswelle	83
Antriebswelle 1.4/1.6/1.7/IE/16V Boxer B	83
Antriebswelle 1.4 TS 16V Bj. 96>	84
Antriebswelle 1.6 TS 16V Bj. 96>	85
Antriebswelle 1.8 TS 16V Bj. 96>	86
Antriebswelle 2.0 TS 16V Bj. 95>	87
Antriebswelle 1.9 TD	88
Antriebswelle 1.9 JTD	89
Getriebe	90
Getriebeaufhängung 1.4/1.6/1.7/IE/16V Bo	90
Kupplung	91
Kupplungs-Kit 1.4/1.6/1.7 IE/16V BOXER	91
Kupplungs-Kit TS 16V Bj. 96>	92
Führungshülse f. Ausrücker 145/6 TS 16V	93
Kupplungs-Kit 2.0 TS 16V Quadrifoglio Bj	94
Führungshülse f. Ausrücker 145/6 2.0 TS	95
Kupplungs-Kit 1.9 TD	96
Führungshülse f. Ausrücker 145/6 1.9 TD	97
Kupplungs-Kit 1.9 TD KAT.	98
Führungshülse f. Ausrücker 145/6 1.9 TD	99
Führungshülse f. Ausrücker 145/6 1.9 TD	100
Kupplungs-Kit 1.9 JTD	101
Führungshülse f. Ausrücker 145/6 1.9 JTD	102
Kupplungsbetätigung	103
1.4/1.6/1.7/IE/16V Bj.>96	103
TS 16V Bj. 96>	104
2.0 TS 16V Quadrifoglio Bj. >96	105
1.9 TD/Kat.	106
1.9 JTD	107
Fahrwerk	108

Federbein Boxer Bj. >96	108
Federbein TS 16V	109
Federbein 1.9 TD/JTD	110
Aufhängung vorne	111
Radlager Boxer Bj. >96	112
Radlager TS 16V	113
Radlager TD/JTD	114
Lenkung	115
Lenkungsteile	115
Lenkgetriebe Boxer	116
Lenkgetriebe TS	117
Bremse	118
Bremsscheiben	118
Bremsbeläge vorne	119
Bremsbeläge hinten	120
Trommelbremse	121
Bremssattel vorne	122
Bremssattel hinten	123
BKV/Hauptbremszylinder Boxer	124
BKV/Hauptbremszylinder TS	125
BKV/Hauptbremszylinder TD/JTD	126
Radbremszylinder	127
Bremskraftregler	128
Bremsschläuche	129
Handbremsseil	130
Elektrik	131
Motorelektrik	131
Zündanlage Boxer	131
Zündanlage TS	132
Aggregate Boxer	133
Aggregate TS	134
Aggregate TD/JTD	135
Innenausstattung	136
Fußmatten	136
Zubehör	137
Ladegeräte	137
Fußmatten	138
Kotflügelschoner	139

Außenspiegel/Mirror 145/6



- 5. 140 43080**
146 links/left
manuell schwarz/black
- 6. 140 44080**
146 rechts/right
manuell schwarz/black
- 7. 140 69099**
146 links/left
electr. grundiert/primed
- 8. 140 70099**
146 rechts/right
electr. grundiert/primed

- 1. 140 29080**
145 links/left
manuell schwarz/black
- 2. 140 30080**
145 rechts/right
manuell schwarz/black
- 3. 140 39099**
145 links/left
electr. grundiert/primed
- 4. 140 40099**
145 rechts/right
electr. grundiert/primed



- 9. 141 79163**
Glas/Glass rechts/right
145/6
- 10. 141 79164**
Glas/Glass rechts/right
145/6



1	14029080	Außenspiegel links 145 manuell, schwarz	Auf Anfrage
2	14030080	Außenspiegel rechts 145 manuell, schwarz	1.017,87 SEK
3	14039099	Außenspiegel links 145 elektrisch grundiert	Auf Anfrage
4	14040099	Außenspiegel rechts 145 elektrisch grundiert	Auf Anfrage
5	14043080	Außenspiegel links 146 manuell, schwarz	Auf Anfrage
6	14044080	Außenspiegel rechts 146 manuell, schwarz	Auf Anfrage
7	14069099	Außenspiegel links 146 elektrisch, grundiert	1.914,47 SEK
8	14070099	Außenspiegel rechts 146 elektrisch, grundiert	Auf Anfrage
9	14179163	Ersatzglas f. Außenspiegel 145/6 rechts Bj. 10.95>	Auf Anfrage
10	14179164	Ersatzglas f. Außenspiegel 145/6 links Bj. 10.95>	Auf Anfrage

Beleuchtung/Lighting 145/6



1	15128720	Hauptscheinwerfer links 145/6 elektrische / manuelle LWR	2.436,87 SEK
2	15128721	Hauptscheinwerfer rechts 145/6 elektrische / manuelle LWR	Auf Anfrage
3	15446767	Blinkleuchte links 145/6	Auf Anfrage
4	15446766	Blinkleuchte rechts 145/6	Auf Anfrage
5	15281654	Nebelscheinwerfer links 145/6 Bj. > 99	Auf Anfrage
6	15281653	Nebelscheinwerfer rechts 145/6 Bj. >99	Auf Anfrage
7	15252415	Nebelscheinwerfer links 145/6 Bj. 9 9>	825,56 SEK
8	15252414	Nebelscheinwerfer rechts 145/6 Bj. 99>	825,56 SEK
9	1553162	Zusatzblinkleuchte links 145/6,155, gtv/spider (916)	204,10 SEK
10	1553161	Zusatzblinkleuchte rechts 145/6,155 ,gtv/spider (916)	204,10 SEK
11	15379852	Rückleuchte links 145 (außen)	782,41 SEK
12	15379851	Rückleuchte rechts 145 (außen)	Auf Anfrage
13	15379854	Rückleuchte links 145 (innen)	Auf Anfrage
14	15379853	Rückleuchte rechts 145 (innen)	Auf Anfrage
15	1533945	Rückleuchte links 146	Auf Anfrage
16	1533944	Rückleuchte rechts 146	Auf Anfrage
17	15674850	Kennzeichenleuchte 145/6 gtv/spider -916	Auf Anfrage

Karosserieteile/Body Parts 145/6



1	1132285	Motorhaube 145/6	3.099,12 SEK
2	1192455	Scharnier Motorhaube links 145/6	378,93 SEK
3	1192456	Scharnier/Motorhaube rechts 145/6	249,47 SEK
4	1112275	Schlossbrücke 145/6	897,85 SEK
5	1112235	Querträger (unter Kühler) 145/6 1.4 /1.6/1.7 ie TS	479,24 SEK
6	111235	Querträger (unter Kühler) 145/6 1.9 TD/JTD/2.0 16V TS,155	654,96 SEK
7	1112245	Scheinwerferaufnahme links 145/6	389,47 SEK
8	1112246	Scheinwerferaufnahme rechts 145/6	389,47 SEK
9	1122315	Kotflügel vorne links 145/6	Auf Anfrage
10	1122316	Kotflügel vorne rechts 145/6	Auf Anfrage
11	11125231	Querträger (vor Kühler unten) 145/6 ,155	615,08 SEK
12	11812204	Gasfeder Heckklappe 145	378,93 SEK
13	1187906	Gasfeder Heckklappe 146 mit/ohne Sp oiler Bj. 03.96-06.99	Auf Anfrage
14	118932	Gasfeder Heckklappe 146 mit Spoiler Bj. 07.99>	Auf Anfrage
15	11967089	Türfangband 145 vorne	Auf Anfrage
16	11967090	Türfangband 146 vorne	Auf Anfrage

Stoßstangen/Bumpers 145/6



1. 131 2903
1.4 IE/1.9 TD, >1999
- Nebelsch./Fogl.
- Scheinw. Waschanl./Wash. Bar

2. 131 2904
1.4 IE/1.9 TD, >1999
+ Nebelsch./Fogl.
- Scheinw. Waschanl./Wash. Bar

3. 131 2905
1.4 IE/1.9 TD, >1999
+ Nebelsch./Fogl.
+ Scheinw. Waschanl./Wash. Bar

4. 131 2906
1.6/1.8/2.0 IE/TS, >1999
- Nebelsch./Fogl.
- Scheinw. Waschanl./Wash. Bar

5. 131 2907
1.6/1.8/2.0 IE/TS, >1999
+ Nebelsch./Fogl.
- Scheinw. Waschanl./Wash. Bar

6. 131 2908
1.6/1.8/2.0 IE/TS, >1999
+ Nebelsch./Fogl.
+ Scheinw. Waschanl./Wash. Bar



7. 131 2910
Alle/all, 1999>



14. 131 81799
145, 1999>

15. 131 81899
146, 1999>

8. 136 033 0



9. 132 2995

10. 132 2996
geschlossene/ clothed Version
>1996

11. 132 2997
offene/open Version
1997>

12. 131 2955
145, >1999

13. 131 2956
146, >1999

1	1312903	Stoßfänger vorne 145/6 1.4ie/1.9TD (ohne Nebel/Scheinwerferreinigung) schwarz Bj. >99	2.451,99 SEK
2	1312904	Stoßfänger vorne 145/6 1.4ie/1.9TD (mit Nebel/ohne Scheinwerferreinigung) schwarz Bj. >9	2.740,04 SEK
3	1312905	Stoßfänger vorne 145/6 1.4ie/1.9TD (mit Nebel/Scheinwerferreinigung) s schwarz Bj. >99	2.740,04 SEK
4	1312906	Stoßfänger vorne 145/6 1.6/1.8/2.0 (ohne Nebel/Scheinwerferreinigung) teilgründiert Bj. >	2.979,10 SEK
5	1312907	Stoßfänger vorne 145/6 1.6/1.8/2.0 (mit Nebel/ohne Scheinwerferreinigung) teilgründiert	3.338,19 SEK
6	1312908	Stoßfänger vorne 145/6 1.6/1.8/2.0 (mit Nebel/Scheinwerferreinigung) t eigründiert Bj.	2.979,10 SEK
7	1312910	Stoßfänger vorne 145/6 Bj. 99>	3.099,12 SEK
8	1360330	Emblem 75 mm Alfa Romeo	430,82 SEK
9	1322995	Kühlergrill mitte (Alfaherz) 145/6 (montiert in der Motorhaube)	Auf Anfrage
10	1322996	Kühlergrill 145/6 Bj. >96 (geschlossene Ausführung)	Auf Anfrage
11	1322997	Kühlergrill 145/6 (geöffnete Ausführung, passend für alle Typen Bj. >1999	Auf Anfrage
12	1312955	Stoßfänger hinten 145 Bj. >99 grundiert	2.996,58 SEK
13	1312956	Stoßfänger hinten 146 Bj. >99	Auf Anfrage
14	13181799	Stoßfänger hinten 145 Bj. 99>	Auf Anfrage
15	13181899	Stoßfänger hinten 146 Bj. 99>	Auf Anfrage

Seitenwindabweiser/Side Draftdeflector 145/6

1.190 2030
145



Für vordere Seitenfenster
for side windows at the front



Für hintere Seitenfenster
for side windows rear

2.190 2033
146

- 1 1902030** *Seitenwindabweiser 145*
- 2 1902033** *Seitenwindabweiser 146*

1.037,71 SEK
Auf Anfrage

Dachwindabweiser/Top Draftdeflector 145/6

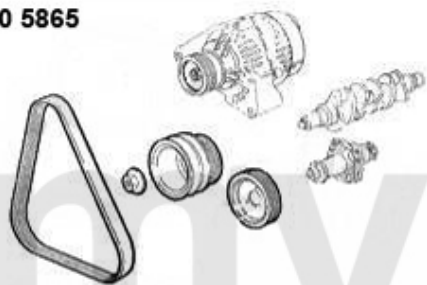


1 191117 Dachwindabweiser 145/6,155

544,46 SEK

Keil-/Keilrippenriemen 145/6 Boxer Bj. >96

1. 270 5865



2. 270 13950



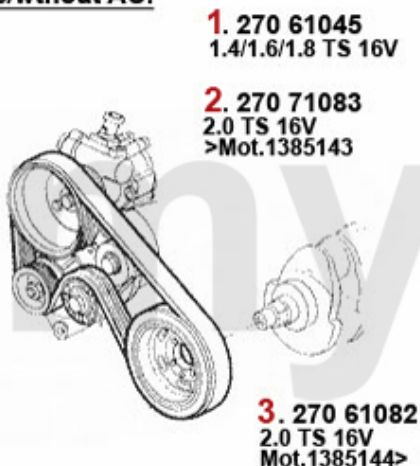
3. 270 070 0



1	2705865	Keilrippenriemen SPK865 GTV/Spider 3.0 V6 Servopumpe, 145/6 1.4/1.6ie Bj. >96 Wasserpumpe	231,99 SEK
2	27013950	Keilriemen 12.5x950 33 (907), 145/6 Bj. >11.96 Klimakompressor GTV6	278,61 SEK
3	2700700	Keilriemen 9.5x825	103,79 SEK

Keilriemen/V-Belts 145/6 TS 16V

ohne/without AC:

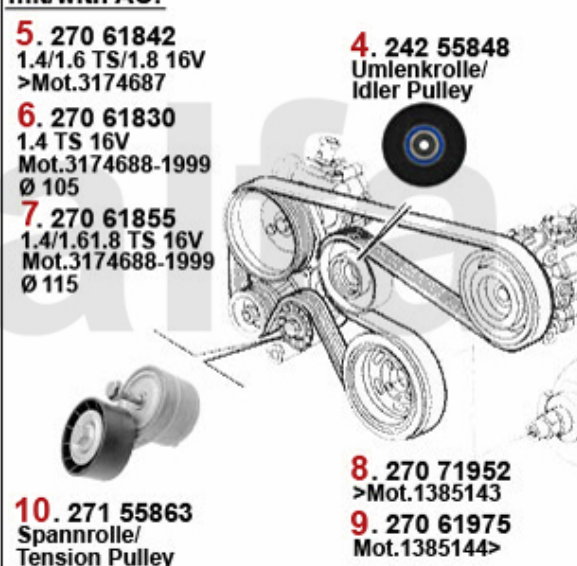


1. 270 61045
1.4/1.6/1.8 TS 16V

2. 270 71083
2.0 TS 16V
>Mot.1385143

3. 270 61082
2.0 TS 16V
Mot.1385144>

mit/with AC:



5. 270 61842
1.4/1.6 TS/1.8 16V
>Mot.3174687

6. 270 61830
1.4 TS 16V
Mot.3174688-1999
Ø 105

7. 270 61855
1.4/1.6/1.8 TS 16V
Mot.3174688-1999
Ø 115

4. 242 55848
Umlenkrolle/
Idler Pulley

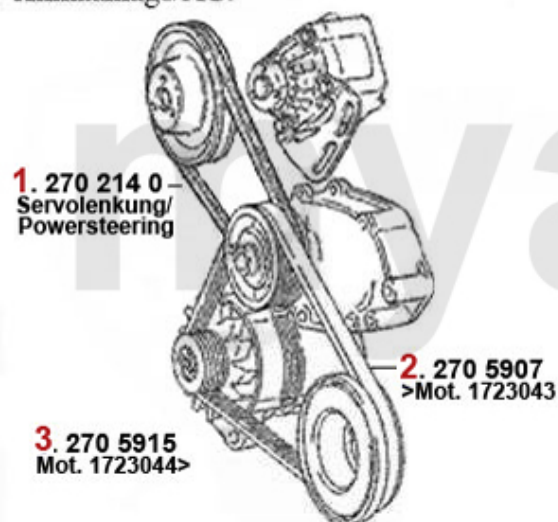
10. 271 55863
Spannrolle/
Tension Pulley

8. 270 71952
>Mot.1385143
9. 270 61975
Mot.1385144>

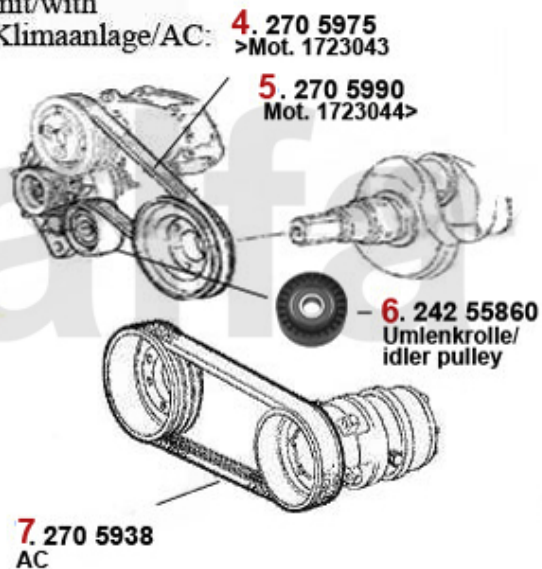
1	27061045	Keilrippenriemen 6PK1045 145/6 Bj. 97>,155,156,gtv&spider(916) 1.4/1.6 /1.8 TS 16V ohne K	234,35 SEK
2	27071083	Keilrippenriemen 7PK1083 145/6,155 156,166,gtv/spider (916) bis Motor # 1385143, Servopump	426,80 SEK
3	27061082	Keilrippemriemen 6PK1082 145/6 2.0 TS 16V,147 2.0 TS/JTS,156/166 2.0 T S,gtv/spider (916)	293,87 SEK
4	24255849	Umlenkrolle Keilrippenriemen 145/6/7,155/6,gtv/spider (916) 1.4/1.6/1.8 TS (mit Klima)	460,51 SEK
5	24255848	Umlenkrolle Keilrippenriemen 145/6/7,155/6,166,gtv/spider (916) 2.0 TS/JTS (mit Klima)	578,31 SEK
6	27061842	Keilrippenriemen 6PK1842 145/6 1.8 TS mit Klima,155 1.6/1.8 TS mit Kli ma,Nuovo GT,Generat	359,09 SEK
7	27061830	Keilrippenriemen 6PK1830 145/6 1.4 16V TS Bj. 11.96-1.01 Generator/Ser vopumpe/Klimakompre	412,78 SEK
8	27061855	Keilrippenriemen 6PK1855 145/6 1.4/ 1.8 TS 16V Bj. 97>,1.6 TS,1.6/1.8 T S 16V,gtv/spider 1	335,78 SEK
9	27071952	Keilrippenriemen 7PK1952 145/6,155, gtv/spider (916) 2.0 TS 16V ab Moto r # 343116, Genera	626,18 SEK
10	27061975	Keilrippenriemen 6PK1975 145/6/147/ 156/166/gtv/spider (916) CF3 2.0 TS 16V bis Motor # 13	329,95 SEK
11	27155863	Spanner Keilrippenriemen 145/6/7, 155/6,166,916 diverse 4-zylinder	577,20 SEK

Keilriemen/V-Belts 145/6 1.9 TD

ohne/without
Klimaanlage/AC:



mit/with
Klimaanlage/AC:



1	2702140	Keilriemen 9.5x725 Gleichstromlichtmaschine	134,03 SEK
2	2705907	Keilrippenriemen 5PK907 145/6 1.9 T D,155 1.9 TD bis Motor # 1723043 Generator/Wasserpump	198,27 SEK
3	2705915	Keilrippenriemen 5PK915 145/6 1.9 T D,155 1.9 TD ab Motor # 1723043 Generator/Wasserpumpe	181,90 SEK
4	2705975	Keilrippenriemen 5PK975 145/6,155 1.9 TD bis Motor # 1723043 Generator /Wasserpumpe/Klim	191,20 SEK
5	2705990	Keilrippenriemen 5PK990 145/6,155 1.9 TD ab Motor # 1723043 Generator/ Wasserpumpe/Klimak	195,92 SEK
6	24255860	Umlenkrolle Keilrippenriemen 145/6 155.164	277,50 SEK
7	2705938	Keilrippenriemen 5PK938 145/6 155 1.9 TD Klimakompressor	178,43 SEK

Keilrippenriemen 145/6 1.9 JTD

ohne/without
Klimaanlage/AC:



mit/with
Klimaanlage/AC:



1	27061035	Keilrippenriemen 6PK1035 145/6,156, 147 1.9 JTD ohne Klima	254,19 SEK
2	27155872	Spannarm Keilrippenriemen 145/6/7, 156 1.9 JTD (81/85KW mit/ohne Klima)	493,26 SEK
3	27061775	Keilrippenriemen 6PK1775 145/6 1.9 JTD 77kw Bj. >1.99 Generator/Servop umpe/Klimakompresso	389,47 SEK
4	27061795	Keilrippenriemen 6PK1795 145/6 1.9 JTD 77kw Bj. 2.99> Generator/Servop umpe/Klimakompresso	350,90 SEK
5	24255847	Umlenkrolle f. Keilrippenriemen 145 /6,147,156 1.9 JTD mit Klima	357,98 SEK

Kraftstoffpumpe/Fuel Pump 145/6 Boxer Bj. 94-96



1 2536416 Kraftstoffpumpe 145/6, 155, gtv/spider (916) Boxer/TS 16V/V6 Turbo
Bj. >98

1.107,64 SEK

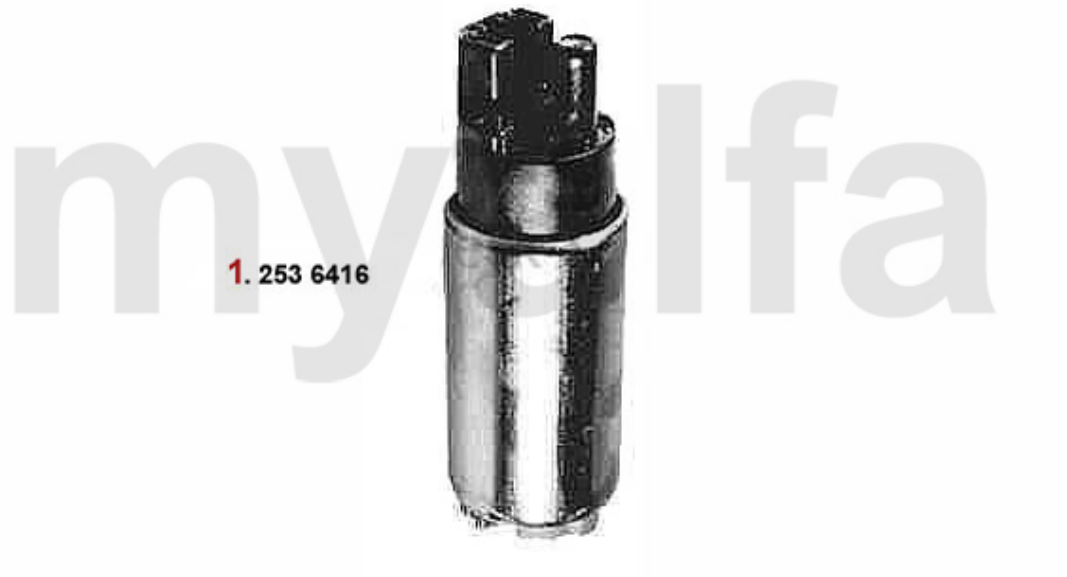
Kraftstoffpumpe/Fuel Pump 145/6 1.7 IE 16V Boxer Bj. 94-96



1 2536416 Kraftstoffpumpe 145/6, 155, gtv/spider (916) Boxer/TS 16V/V6 Turbo
Bj. >98

1.107,64 SEK

Kraftstoffpumpe/Fuel Pump 145/6 TS 16V



1 2536416 Kraftstoffpumpe 145/6, 155, gtv/spider (916) Boxer/TS 16V/V6 Turbo
Bj. >98

1.107,64 SEK

Kraftstoffpumpe/Fuel Pump 145/6 1.9 JTD



1 2536557 Kraftstoffpumpe kompl. 145/6 1.9 JTD

2.451,99 SEK

Dichtungen Motor/Gaskets Engine 145/6 1.4/1.6 IE Boxer



1. 233 3900



7. 380 46397
1.7 IE 16V



2. 233 14200
35x58x10 mm



3. 233 24717
oben/top
1.4/1.6



4. 252 23124
1.7 IE 16V



5. 233 4851
unten/lower
1.4/1.6



6. 380 94405
1.4/1.6

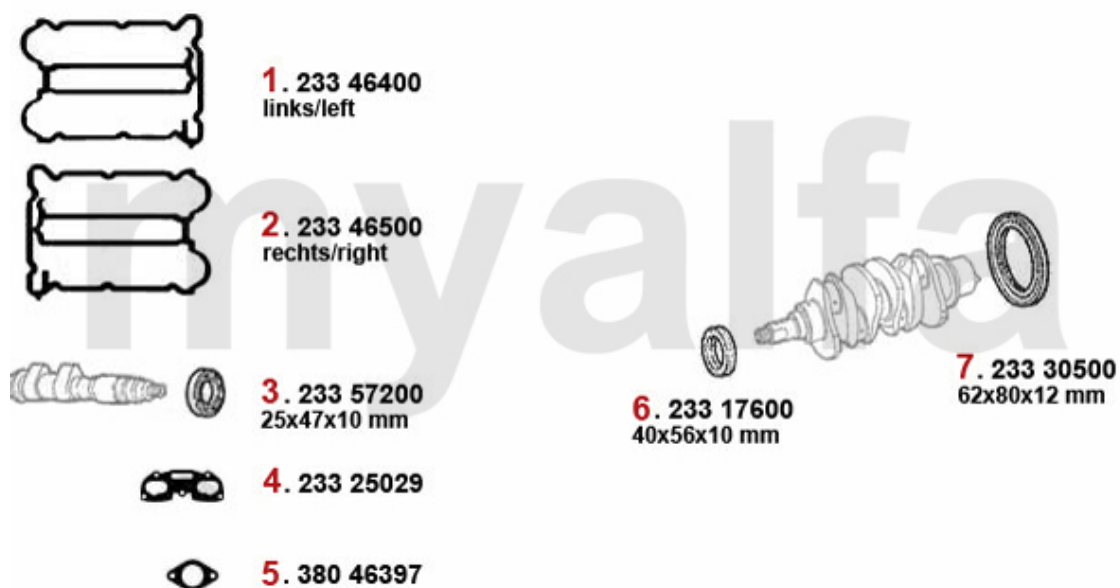


8. 233 30500
62x80x12 mm

9. 233 17600
40x56x10 mm

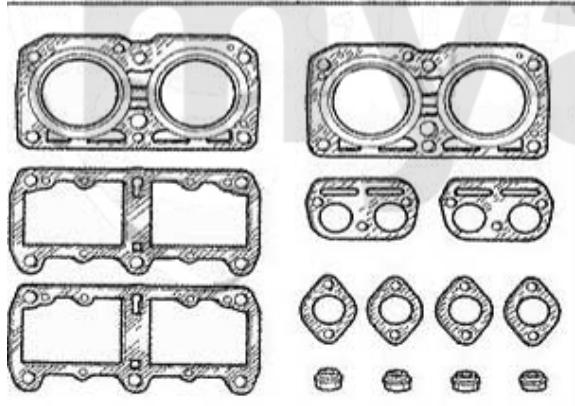
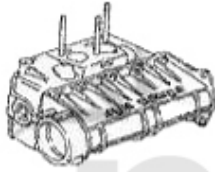
1	2333900	Ventildeckeldichtung Arna,Sud/Sprint,33 (905/7),145/6 Kork gummiert	118,91 SEK
2	23314200	Simmerring Nockenwelle Arna, Sud/Sprint, 33 (905/7),145/6 Boxer	173,72 SEK
3	23324717	Ansaugkrümmerdichtung Boxer oben	68,82 SEK
4	25223124	Haltegummi f. Gasgestänge div.	22,20 SEK
5	2334851	Ansaugkrümmerdichtung Boxer unten	166,50 SEK
6	38094405	Abgaskrümmerdichtung Arna,Sud/Sprint,33 (905/7),145/6 Boxer	45,51 SEK
7	38046397	Abgaskrümmerdichtung 33 (907) 145/6 1.7 ie 16V	Auf Anfrage
8	23330500	Simmerring Kurbelwelle hinten (Schwungscheibe) Arna,Sud/ Sprint,33 (905/7) ,145/6 Boxer	460,51 SEK
9	23317600	Simmerring Kurbelwelle vorne 40/56/10 Arna,Sud/Sprint,33 (905/7), 145/6 Boxer,155 TS 8V	231,99 SEK

Motordichtungen/Engine Gaskets 145/6 1.7 IE 16V Boxer



1	23346400	Ventildeckeldichtung links 33 145/6 1.7 ie/16V Bj. 90-96	Auf Anfrage
2	23346500	Ventildeckeldichtung rechts 33,145/6 1.7ie/16V Bj. 90-96	Auf Anfrage
3	23357200	Simmerring Nockenwelle v/h 33 (907), 145/6 1.7 IE 16V	134,03 SEK
4	23325029	Ansaugkrümmerdichtung 33 (907),145/ 6 Boxer 16V	110,72 SEK
5	38046397	Abgaskrümmerdichtung 33 (907) 145/6 1.7 ie 16V	Auf Anfrage
6	23317600	Simmerring Kurbelwelle vorne 40/56/10 Arna,Sud/Sprint,33 (905/7), 145/6 Boxer,155 TS 8V	231,99 SEK
7	23330500	Simmerring Kurbelwelle hinten (Schwungscheibe) Arna,Sud/ Sprint,33 (905/7) ,145/6 Boxer	460,51 SEK

Kopfdichtsatz/Head Set 145/6 1.4/1.6 IE Boxer



1. 232 40500
1.4 IE

2. 232 36000
1.6 IE

- 1** 23240500 Kopfdichtsatz 33,145/6 1.4 ie Bj. 91-96
2 23236000 Kopfdichtsatz 33/145/6 1.4/1.6 IE Boxer

Auf Anfrage
2.120,93 SEK

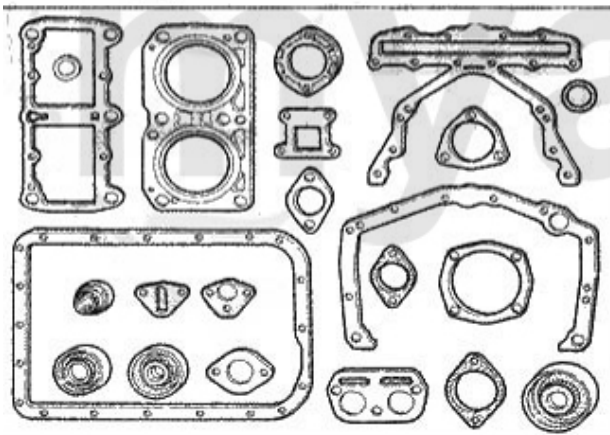
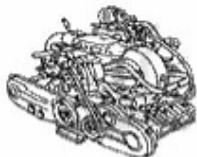
Kopfdichtsatz/Head Set 145/6 1.7 IE 16V Boxer



1 2322700 Kopfdichtsatz 145/146/33 1.7ie 16V Bj. 90-96

Auf Anfrage

Motordichtsatz/Full Set 145/6 1.4/1.6 IE Boxer



1.231 54000
1.4 IE

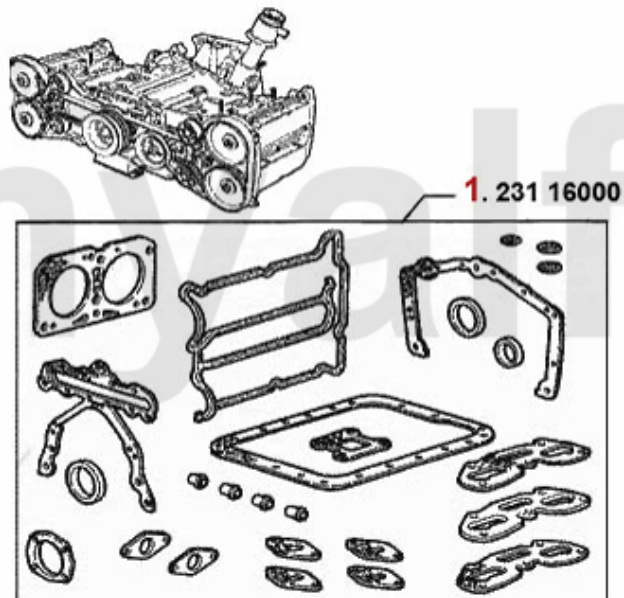
2.231 48700
1.6 IE

- 1 23154000** *Motordichtsatz 33/145/6 1.4 IE Boxer*
- 2 23148700** *Motordichtsatz 33/145/6 1.6 IE Boxer*

2.203,63 SEK

2.320,32 SEK

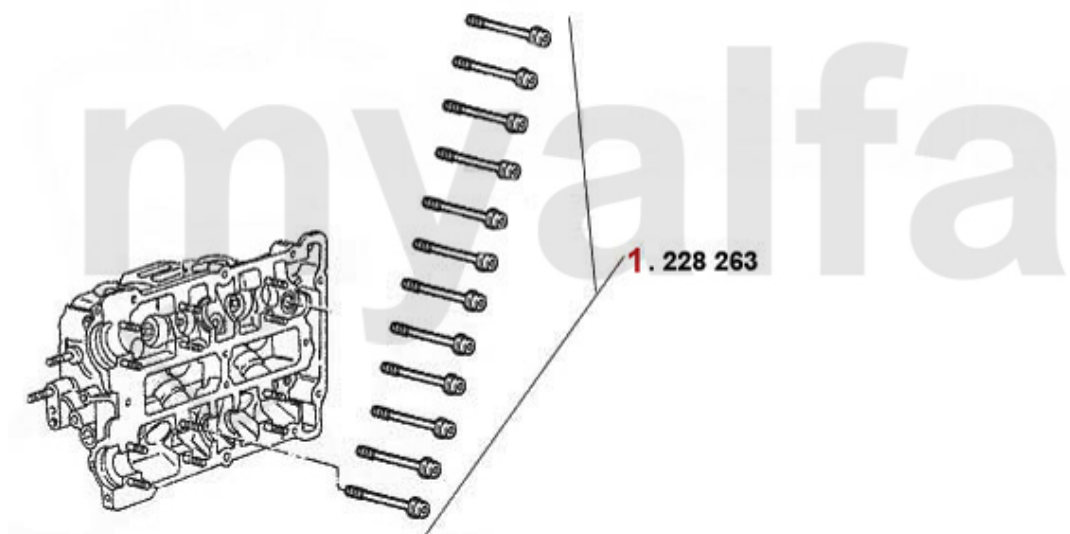
Motordichtsatz/Full Set 145/6 1.7 IE 16V Boxer



1 23116000 *Motordichtsatz 145/146/33 1.7ie 16V Bj. 91-97*

2.401,90 SEK

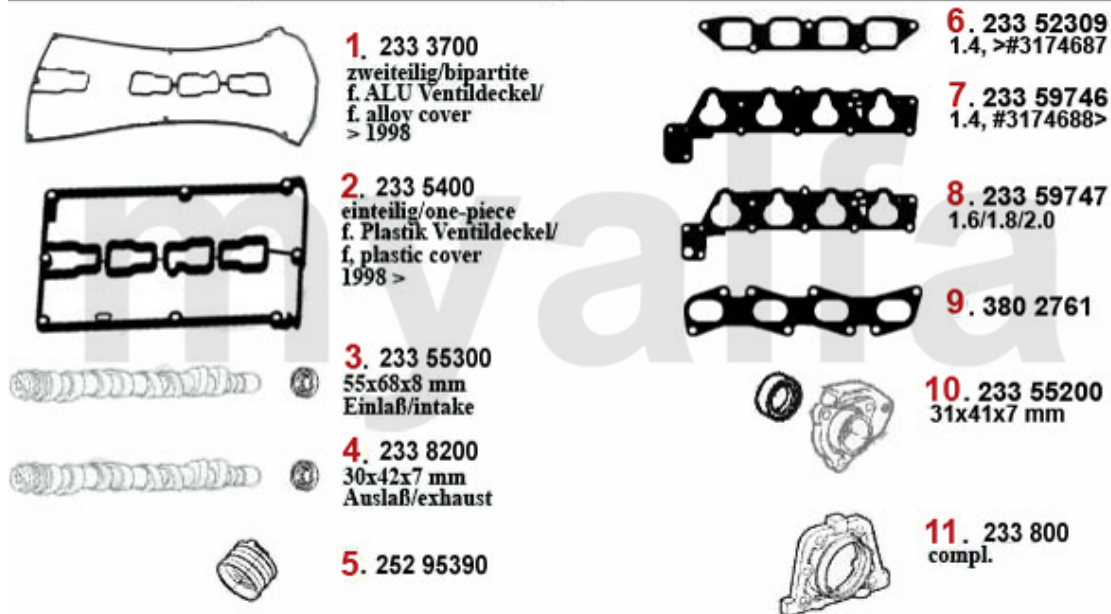
Kopfschraubensatz/Head Screw Set 145/6 1.7 IE 16V Boxer



1 228263 *Kopfschraube 33 (907),145/6 1.7 ie 16V*

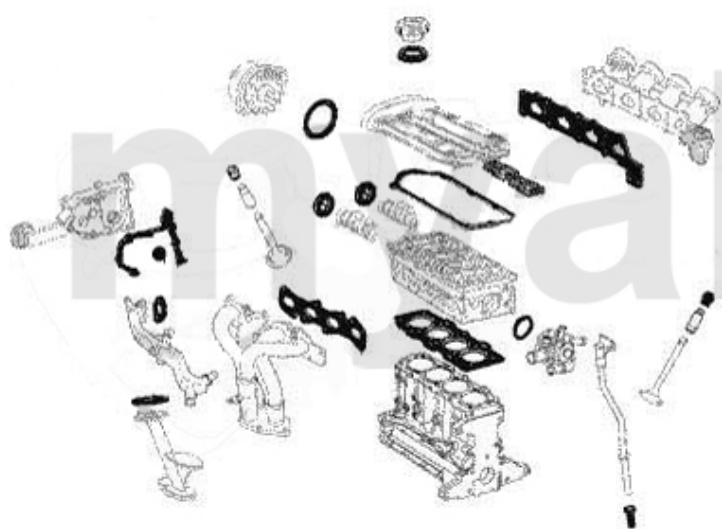
Auf Anfrage

Dichtung Motor/Engine Gaskets 145/6 TS



1	2333700	Ventildeckeldichtung 2-teilig für Alu-Ventildeckel 145/6,155,156 166 <i>Diverse 4-Zylinder bj</i>	395,30 SEK
2	2335400	Ventildeckeldichtung 1-teilig für Plastik-VD 145/6,156,gtv/spider (916) <i>Bj. 04.98></i>	416,25 SEK
3	23355300	Simmerring Nockenwelle 145/6, 155,156 1.6,1.7,1.8,2.0 16V TS	208,68 SEK
4	2338200	Simmerring Nockenwelle 145/6, 155,156,gtv/ spider(916),166 diverse <i>Bj. 96-01</i>	204,10 SEK
5	25295390	Ansauggummi 145/6,147,155,156,166, gtv/spider (916),Nuovo GT TS <i>16V</i>	185,37 SEK
6	23352309	Ansaugkrümmerdichtung 145/6 1.4 TS 16V > #3174687	164,42 SEK
7	23359746	Ansaugkrümmerdichtung 145/6 1.4 TS # 3174687>,147 1.6 TS 76 KW	214,51 SEK
8	23359747	Ansaugkrümmerdichtung 145/6,147,155 156,166,gtv/spider <i>(916),Nuovo GT # 0165088> TS 16V</i>	293,87 SEK
9	3802761	Abgaskrümmerdichtung 145/6,147,155 ,156,166,gtv/spider (916) <i>TS/JTS 16 V Bj. 98></i>	285,69 SEK
10	23355200	Simmerring Kurbelwelle vorne <i>(Riemensch.)145/6,155,156,166,gtv/spider(916) 1.4,1.6,1.7ie</i>	121,27 SEK
11	233800	Simmerring Kurbelwelle hinten (Schwungscheibe) 147 1.6 TS 16V/1.9 <i>JTD Bj. 03 >,156 1.9/2.4</i>	600,51 SEK

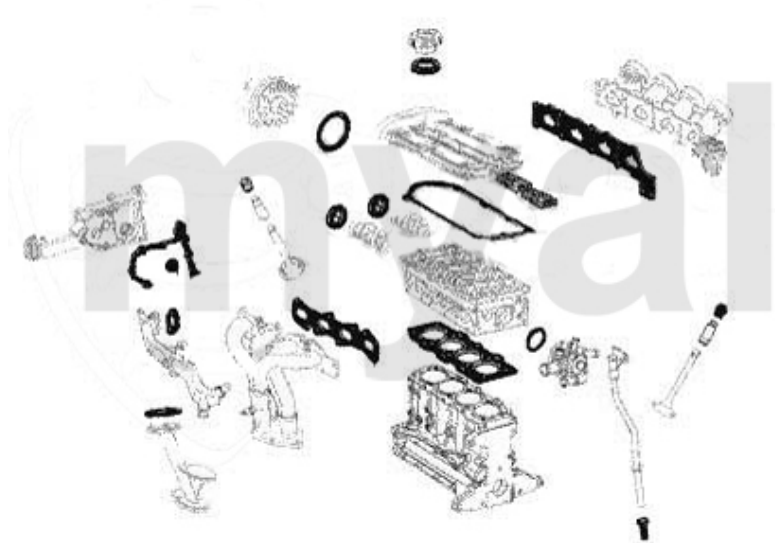
Kopfdichtsatz/Head Set 145/6 TS 16V



- 1.** 232 61800
1.4 >#03174687
- 2.** 232 40600
1.4 #03174688>
- 3.** 232 40700
1.6/1.8 >#03174687
- 4.** 232 61700
1.6/1.8 #03174688>
- 5.** 232 40800
2.0 >1996
- 6.** 232 60800
2.0 1996>

1	23261800	Kopfdichtsatz 145/6 1.4 ie 16V TS Bj. 96-01	1.491,29 SEK
2	23240600	Kopfdichtsatz 145/6 1.4 ie 16V TS Bj. >12.97 Alu-Ventildeckel	1.620,74 SEK
3	23240700	Kopfdichtsatz 145/6,155,156,1661.6-2.0 TS 16V Bj. >98 Alu-Ventildeckel	1.504,05 SEK
4	23261700	Kopfdichtsatz 145/6,156,gtv/spider (916) 1.6 - 1.8 ie 16V TS Bj. 97> Kunststoff-Ventildeck	1.543,73 SEK
5	23240800	Kopfdichtsatz 145/6, 155, GTV/Spider (916) 2.0 TS 110KW Bj. 95-01 Alu-Ventildeckel	1.970,53 SEK
6	23260800	Kopfdichtsatz 145/6,156,gtv/spider (916) 2.0 16V TS Bj. 97-01 Kunststoff-Ventildeckel	Auf Anfrage

Motordichtsatz/Full Set 145/6 TS 16V



1. 231 54100
1.4 >#03174687

2. 231 17500
1.4 #03174688>

3. 231 54200
1.6/1.8 >#03174687

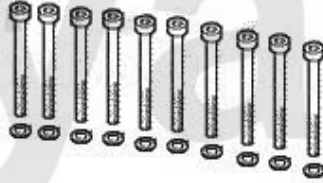
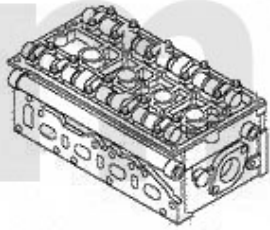
4. 231 74900
1.6/1.8 #03174688>

5. 231 54300
2.0 >1996

6. 231 74000
2.0 1996>

1	23154100	Motordichtsatz 145/6 1.4 ie 16V TS Bj. >97 Alu Ventildeckel	1.291,90 SEK
1	23174000	Motordichtsatz 145/6,156,gtv/spider (916) 2.0 16V TS, Bj. 97> Kunststoff-Ventildeckel	1.782,80 SEK
2	23175000	Motordichtsatz 145/6 1.4 ie 16V TS Bj. 96-01 Kunststoff-Ventildeckel	1.304,67 SEK
3	23154200	Motordichtsatz 145/6,155,156,166 1.6 - 2.0 TS 16V Bj. >98 Alu-Ventildeckel	1.853,84 SEK
4	23174900	Motordichtsatz 145/6,156,GTV/ Spider(916) 1.6-1.8 16V TS Bj.1997> Kunststoff-Ventildeckel	1.853,84 SEK
5	23154300	Motordichtsatz 145/6,155,gtv/ spider (916) 2.0 TS Bj. 95-01 110KW Alu-Ventildeckel	2.087,08 SEK

Kopfschraubensatz/Head Srew Set 145/6 TS 16V

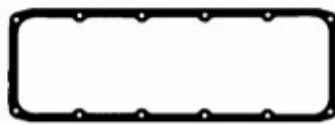


1. 228 1600
1.4

2. 228 152080
1.6/1.8/2.0

1	2281600	Kopfschraubensatz 145/6,1.4/1.6 TS 16V Bj. 96-01,147 1.6 TS 16V 76/88 KW,156 1.6 TS 16V	635,48 SEK
2	22852080	Kopfschraubensatz 145/6,147,155,156 166,gvt/spider(916),Nuovo GT TS 16V	804,47 SEK

Dichtungen Motor/Gaskets Engine 145/6 1.9 TD



1. 233 19800



2. 233 9700



3. 380 37936



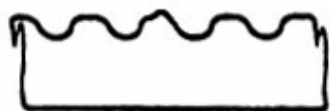
4. 233 33900
70x94x10 mm



5. 233 43800
30x43x8 mm

1	23319800	Ventildeckeldichtung 145/6 155 1.9 TD, Bj. 93-99	Auf Anfrage
2	2339700	Simmerring Nockenwelle 145/6, 155 1.9 TD Bj. 93-99 164 2.0 Turbo	Auf Anfrage
3	38037936	Abgaskrümmerdichtung 145/6, 155 1.9 TD	288,05 SEK
4	23333900	Simmerring Kurbelwelle hinten (Schwungsch)145/6,155,156,166,gtv/spider(916) 1.4,1.6,1.7 ie	190,09 SEK
5	23343800	Simmerring Kurbelwelle vorne (Riemensch.) 145/6 1.9 TD Bj. 94-99,147 2.0 TS 155 1.9 TD	145,69 SEK

Dichtungen Motor/Gaskets Engine 145/6 1.9 JTD



1. 233 66300



5. 233 33900
70x94x10 mm



2. 233 8200



6. 233 55200
31x41x7 mm



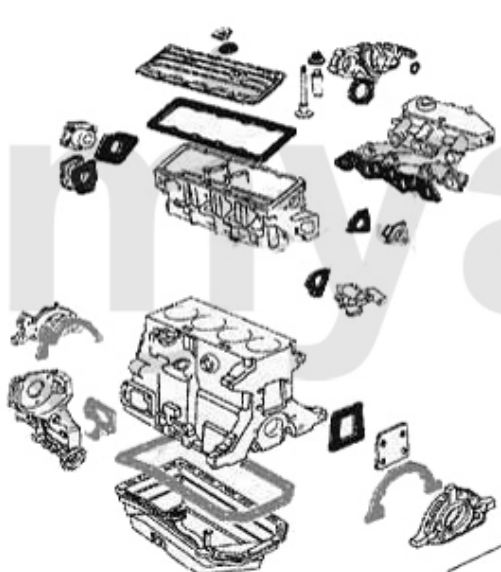
3. 380 22700



4. 233 41901

1	23366300	Ventildeckeldichtung 145/6,156 1.9 JTD CF2 Bj. 97-01 74KW	Auf Anfrage
2	2338200	Simmerring Nockenwelle 145/6, 155,156,gtv/ spider(916),166 diverse Bj. 96-01	204,10 SEK
3	38022700	Abgaskrümmerdichtung 145/6 147,156 1.9 JTD	191,20 SEK
4	23341901	Ansaugkrümmerdichtung 145/6 147,156 1.9 JTD	178,43 SEK
5	23333900	Simmerring Kurbelwelle hinten (Schwungsch)145/6,155,156,166,gtv/spider(916) 1.4,1.6,1.7 ie	190,09 SEK
6	23355200	Simmerring Kurbelwelle vorne (Riemensch.)145/6,155,156,166,gtv/spider(916) 1.4,1.6,1.7ie	121,27 SEK

Kopfdichtsatz/Head Set 145/6 1.9 TD/JTD



Achtung/Attention:
Ohne Kopfdichtung, Kopfdichtung
bitte separat bestellen!
Without Headgasket, please order it
separate!

1. 232 10400
1.9 JTD

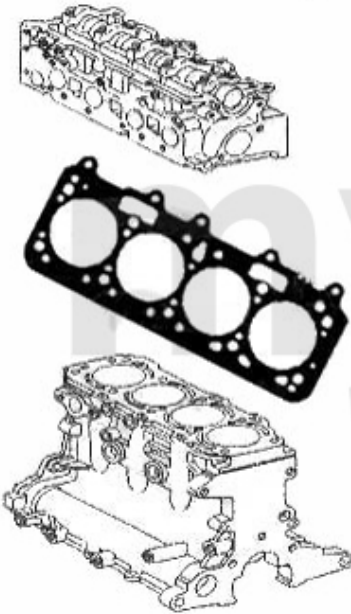
2. 232 2400
1.9 TD

- | | | |
|----------|-----------------|--|
| 1 | 23210400 | Kopfdichtsatz 145/6,156 1.9 JTD Bj. 97-01 ohne Kopfdichtung |
| 2 | 2322400 | Kopfdichtsatz 145/6,155 1.9 TD Bj. 93-99 ohne Kopfdichtung |

706,52 SEK

405,71 SEK

Kopfdichtung/Headgasket 145/6 1.9 TD/JTD



Achtung/Attention:

Beim Bestellen der Kopfdichtung bitte auf die entsprechende Markierung achten!
Before you order the headgasket, please note the marking!

1. 233 20100
1.9 JTD
1.60 mm

2. 233 20110
1.9 JTD
1.70 mm

3. 233 20120
1.9 JTD
1.80 mm

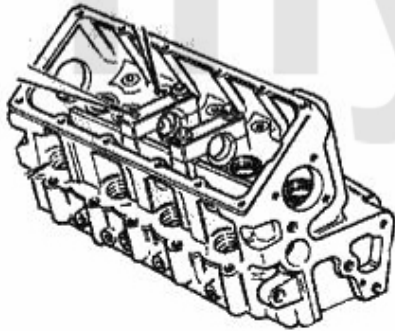
4. 233 34200
1.9 TD
1.65 mm

5. 233 34210
1.9 TD
1.80 mm

6. 233 34220
1.9 TD
1.95 mm

1	23320100	Kopfdichtung 145/6,156 1.9 JTD Bj. 97-01 1.60 mm 0 kerbe	1.058,66 SEK
2	23320110	Kopfdichtung 145/6,156 1.9 JTD Bj. 97-01 Dicke: 1.70 mm 1 Kerbe	610,92 SEK
3	23320120	Kopfdichtung 145/6,156 1.9 JTD Bj. 97-01 dicke: 1.80 mm 2 Kerben	610,92 SEK
4	23334200	Kopfdichtung 145/6,155 1.9 TD Bj. 93-99 Dicke: 1.65 mm 0 Kerben	370,74 SEK
5	23334210	Kopfdichtung 145/6,155 1.9 TD Bj. 93-99 Dicke: 1.80 mm 1 Kerbe	401,13 SEK
6	23334220	Kopfdichtung 145/6,155 1.9 TD Bj. 93-99 Dicke: 1.95 mm 2 Kerben	401,13 SEK

Kopfschraubensatz/Head Screw Set 145/6 1.9 TD

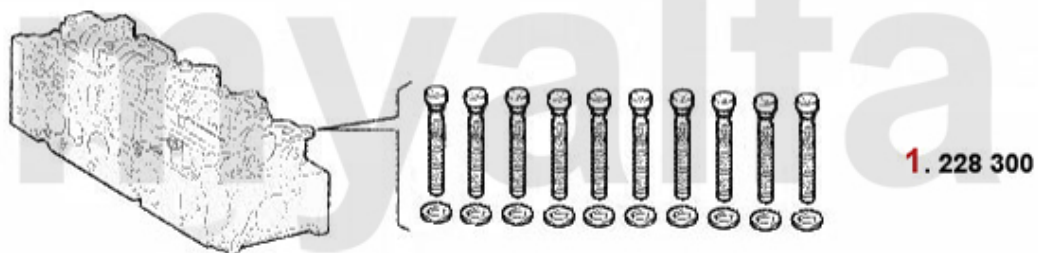


1. 228 7700

1 2287700 Kopfschraubensatz 145/6,155 1.9 TD Bj. 94-99

Auf Anfrage

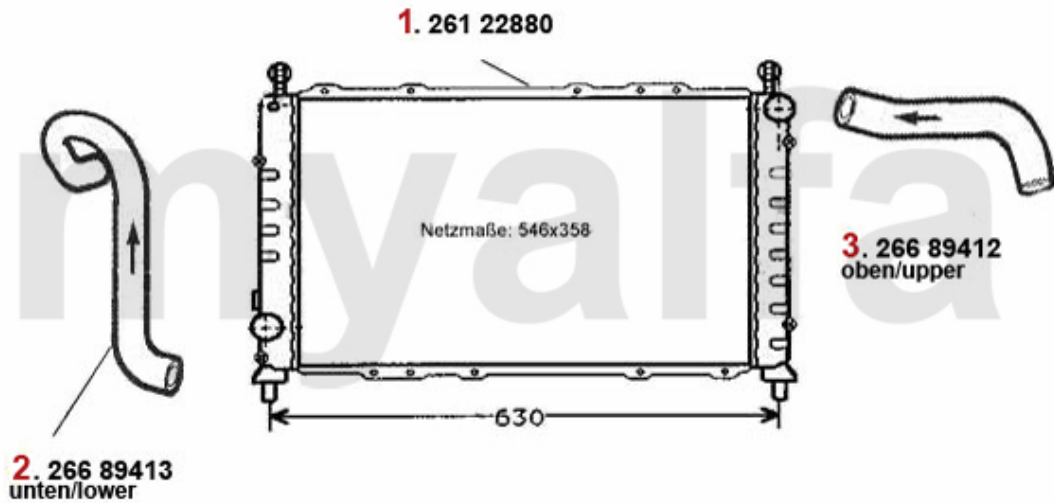
Kopfschraubensatz/Head Srew Set 145/6 1.9 JTD



1 228300 **Kopfschraubensatz 145/6,147 156 1.9 JTD 8V 74/85KW**

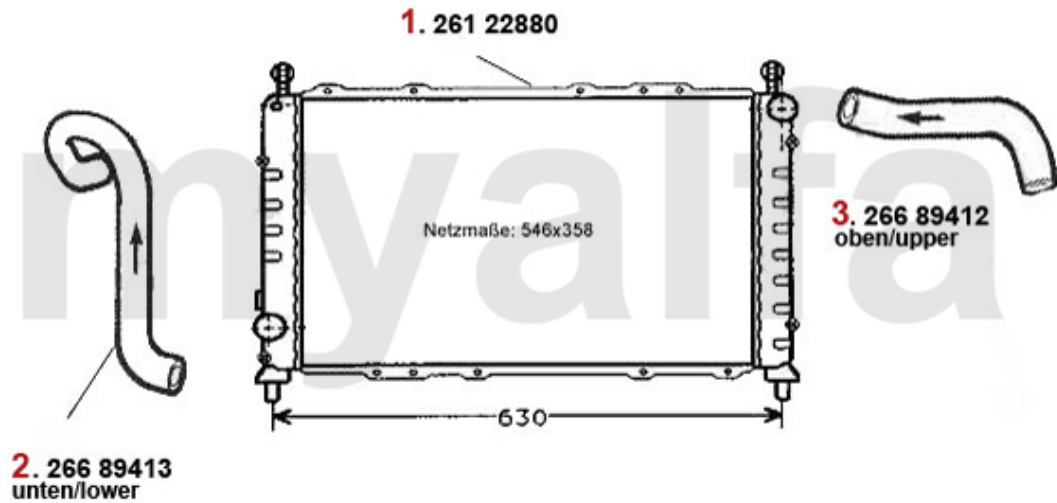
571,37 SEK

Kühler/Radiator 145/6 1.4/1.6 Boxer Bj. 94-96



1	26122880	Motorkühler 145/6 1.4,1.6,1.7 16V mit/ohne Klima Bj. 07.94-12.96	2.856,59 SEK
2	26689413	Kühlwasserschlauch unten 145/6 1.4/ 1.6/1.7 ie	Auf Anfrage
3	26689412	Kühlwasserschlauch oben 145/6 1.4/1 .6/1.7 ie	130,56 SEK

Kühler/Radiator 145/6 1.7 IE 16V Boxer Bj. 94-96



1	26122880	Motorkühler 145/6 1.4,1.6,1.7 16V mit/ohne Klima Bj. 07.94-12.96	2.856,59 SEK
2	26689413	Kühlwasserschlauch unten 145/6 1.4/ 1.6/1.7 ie	Auf Anfrage
3	26689412	Kühlwasserschlauch oben 145/6 1.4/1 .6/1.7 ie	130,56 SEK

Thermostat 145/6 1.4/1.6 Boxer Bj. 94-96

1. 263 595386



1 26395386 Thermostat 1.4/1.5/1.6/1.7 ie 33, 145/6 Gehäuserthermotat

Auf Anfrage

Thermostat 145/6 1.7 IE 16V Boxer Bj. 94-96

1. 263 595386



1 26395386 Thermostat 1.4/1.5/1.6/1.7 ie 33, 145/6 Gehäuserthermotat

Auf Anfrage

Wasserpumpe/Waterpump 145/6 1.4/1.6 Boxer Bj. 94-96

1. 262 2110



1 2622110 Wasserpumpe Arna,Sud/Sprint 1.2/1.3 1.5/ti # 5051904>,33 (905/7) 1.2/
1.3/1.4/1.5/1.7/ie/1

815,02 SEK

Wasserpumpe/Waterpump 145/6 1.7 IE 16V Boxer Bj. 94-96

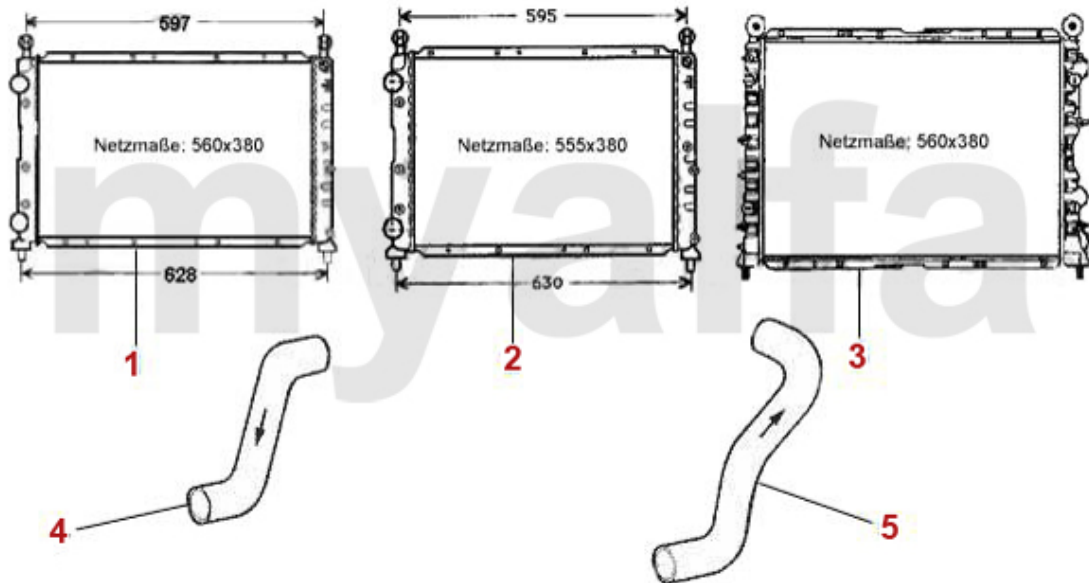
1. 262 2110



1 2622110 Wasserpumpe Arna,Sud/Sprint 1.2/1.3 1.5/ti # 5051904>,33 (905/7) 1.2/
1.3/1.4/1.5/1.7/ie/1

815,02 SEK

Kühler/Radiator 145/6 TS 16V



1	26122820	Motorkühler 145/6 1.4/1.6/1.7ie 16V TS Bj. 96-01,155 1.6 16V TS Bj.96>	2.273,70 SEK
2	26135342	Motorkühler 145/6 2.0 TS 16V Bj. >6 .96,155 2.0 TS 16V Bj. 95-96	3.019,89 SEK
3	26122999	Motorkühler 145/6 2.0 16V TS/QV Bj. 6.96>	3.019,89 SEK
4	2663081	Kühlwasserschlauch oben 145/6 1.4/1 .6/1.8/2.0 TS 16V/1.9 TD,155 TS 16V	Auf Anfrage
5	2663082	Kühlwasserschlauch unten 145/6 1.4/ 1.6/1.8/2.0 16V TS/1.9 TD,155 TS 16V	Auf Anfrage

Thermostat 145/6 TS 16V



1. 263 656883
1.4
1.6 >#3174687

3. 263 649083
1.8/2.0, >1997



2. 263 650668
1.6 #3174688>
1.8/2.0, 1997>

1	26356883	Thermostat 145/6,155,1.4/1.6 ie TS Bj. 97>,Gehäusethermostat	Auf Anfrage
2	26350688	Thermostat 145/6,147,156,gtv(916), 1.6/1.8/2.0 ie TS Bj. 98>,Gehäusethermostat	786,99 SEK
3	26349083	Thermostat 145/6,155,gtv/spider(916)1.8/2.0 ie TS,Gehäusethermostat	1.148,43 SEK

Wasserpumpe/Waterpump 145/6 TS 16V



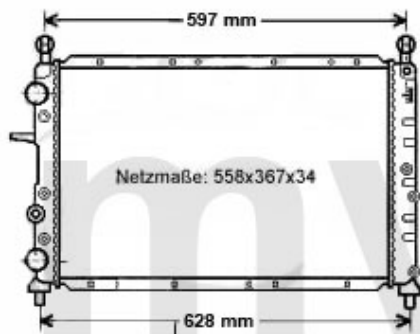
1. 262 310
Riemenscheibe/belt pulley:
Ø70,8 mm



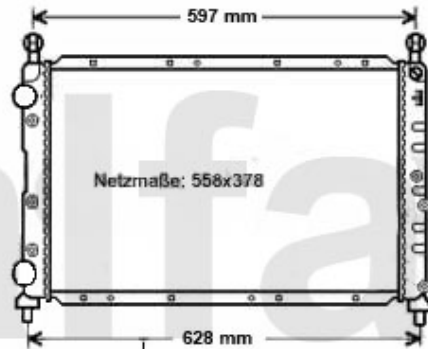
2. 262 410
Riemenscheibe/belt pulley:
Ø67,8 mm

1 262310	Wasserpumpe 145/6 1.4/1.6/1.8/2.0/ IE 16V TS,147 1.6/2.0 ie 16V TS, 155,156 1.6/2.0 16V TS	869,82 SEK
2 262410	Wasserpumpe 145/6 1.6 ie 16V TS,155 /6 1.6/1.8 ie 16V TS,Nuovo GT 1.8 TS	804,47 SEK

Kühler/Radiator 145/6 1.9 TD/JTD



1. 261 21949
TD



2. 261 22055
JTD

- 1 26121949** *Motorkühler 145/6 2.0 16V Bj. >5.96 1.9 TD Bj. 12.94-02.99,155 1.9 TD*
- 2 26122055** *Motorkühler 145/6 1.9 JTD*

2.320,32 SEK

3.078,17 SEK

Thermostat 145/6 1.9 TD/JTD



1. 263 568880
1.9 TD, 1994-96
>Mot. 1761923
-AC



2. 263 625480
1.9 TD, 1994-96
Mot. 1761924>
-AC



3. 263 657488
1.9 TD, 1994-96
>Mot. 1761923
+AC



4. 263 625580
1.9 TD, 1994-96
Mot. 1761924>
+AC



5. 263 597580
1.9 TD, -AC
1996>



6. 263 653780
1.9 TD, +AC
1996>



7. 263 655188
1.9 JTD

1	26368880	Thermostat 1.9 TD 145/6,155 (ohne Klima) Gehäusermostat	460,51 SEK
2	26325480	Thermostat 1.9 TD Mot # 1761923 > 1 45/6,155 (ohne Klima),Gehäusermostat	624,93 SEK
3	26357488	Thermostat 145/6,155 1.9 TD mit Klima,Gehäusermostat	542,24 SEK
4	26325580	Thermostat 1.9 TD von Motor #176123 an, 145/6,155 (mit Klima), Gehäusermostat	448,86 SEK
5	26397580	Thermostat 1.9 TD 145/6 Bj. 1996 ,155 Bj. 96> (ohne Klima), Gehäusermostat	496,73 SEK
6	26353780	Thermostat 145/6,155, 1.9 TD, Gehäusermostat (mit Klima) OE. 60812437	748,56 SEK
7	26355188	Thermostat 145/6,156,1.9 JTD Gehäusermostat	1.428,29 SEK

Wasserpumpe/Waterpump 145/6 1.9 TD/JTD



1. 262 26310
1.9 TD, >Mot.1723043



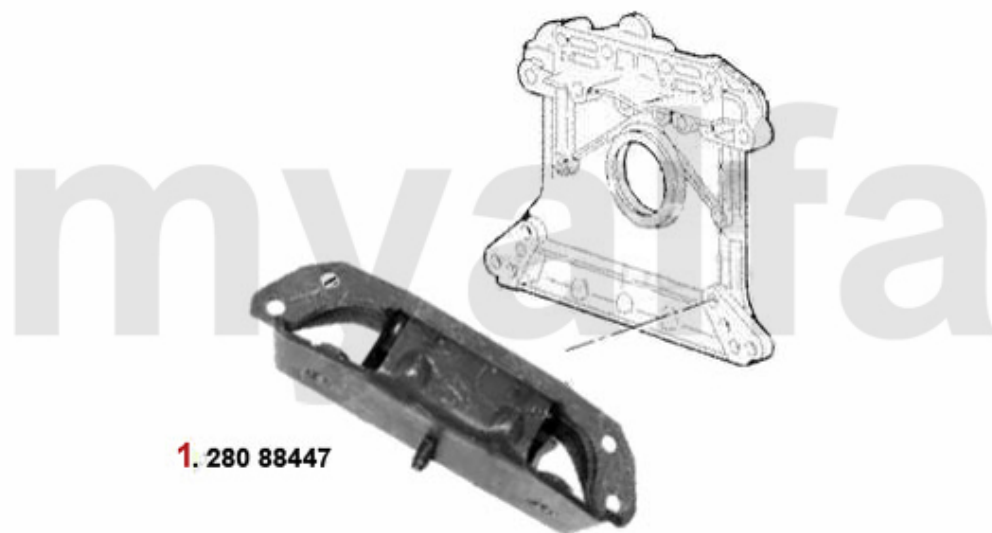
2. 262 35858
1.9 TD, Mot.1723044>



3. 262 15970
1.9 JTD

1	26226310	Wasserpumpe 145/6,155 1.9 TD mit Ge häuse > #1723043	1.711,62 SEK
2	26235858	Wasserpumpe 145/6,155 1.9 TD #17230 44>	1.436,48 SEK
3	26215970	Wasserpumpe 145/6,147,156,166 1.9/2 .4 JTD	706,52 SEK

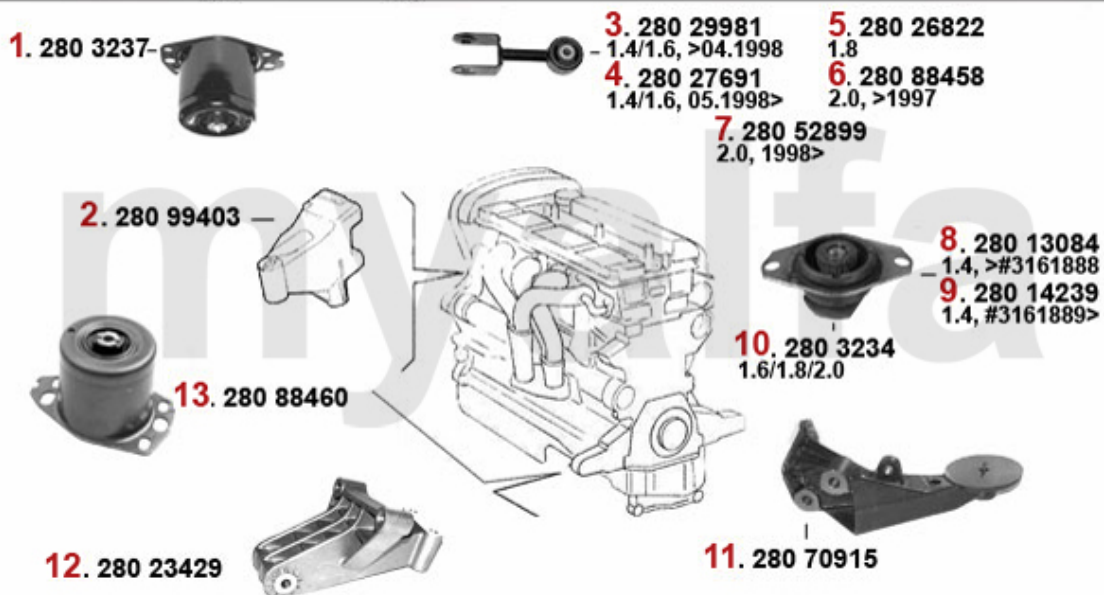
Motorlager/Engine Mount 145/6 Boxer



1 28088447 Motorlager 145/6 Boxer

Auf Anfrage

Motorlager/Engine Mount 145/6 TS 16V



1	2803237	Motorlager vorne 145/6,155 alle TS 16V & 6-Zylinder,gtv/spider (916) 4-Zylinder	Auf Anfrage
2	28099403	Motorlager 145/6,155,156,GTV/ Spider (916) 1.8/2.0 TS 16V/JTS	2.203,63 SEK
3	28029981	Motorzugstange 145/6 1.4 TS 16V	373,10 SEK
4	28027691	Motorzugstange HR 145/6,156,gtv/ spider (916),Nuovo GT TS 16V	418,61 SEK
5	28026822	Motorzugstange 145/6 1.6/1.8 TS 16V	458,29 SEK
6	28088458	Motorzugstange 145/6,155 gtv/spider (916) 2.0 TS 16V	Auf Anfrage
7	28052899	Motorzugstange 145/6 2.0 TS 16V,147 alle,156 2.0 TS/JTS,gtv/spider (916) Bj. 98>,Nuovo GT	460,51 SEK
8	28013084	Motorlager HR 145/6 1.4 TS 16V Getriebetype: C510	992,20 SEK
9	28014239	Motorlager HR 145/6 1.4 TS 16V Getriebetype: C513	804,47 SEK
10	2803234	Motorlager VR 145/6,147,155,156, gtv/spider (916) 1.8/2.0 TS	926,99 SEK
11	28070915	Lagerschild HR 145/6,147,155,156, 166,gtv/spider (916),Nuovo GT 4-Zylinder	3.719,47 SEK
12	28023429	Motorlager hinten 145/6,147,155,156 ,gtv/spider (916),Nuovo GT 4-Zylinder	1.270,95 SEK
13	28088460	Motorlager 145/6,147(74KW) 155,156, gtv/spider (916)	2.320,32 SEK

Motorlager/Engine Mount 145/6 TD/JTD

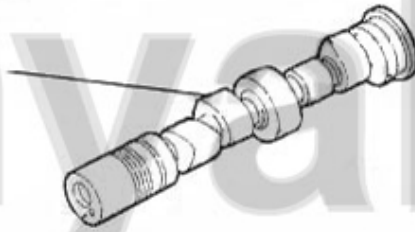


1	28062481	Motorzugstange 145/6,147,156 Nuovo GT 1.9 JTD	2.273,70 SEK
2	28067328	Motorlager VL 145/6,147,156 Nouvo GT JTD	1.304,67 SEK
3	28032301	Motorlager vorne 145/6 alle 155 nur diesel	717,06 SEK
4	28081213	Motorlager HL 145/6,147,156 Nuovo GT	777,69 SEK
5	2803234	Motorlager VR 145/6,147,155,156, gtv/spider (916) 1.8/2.0 TS	926,99 SEK

Nockenwelle 1.4/1.6 Boxer

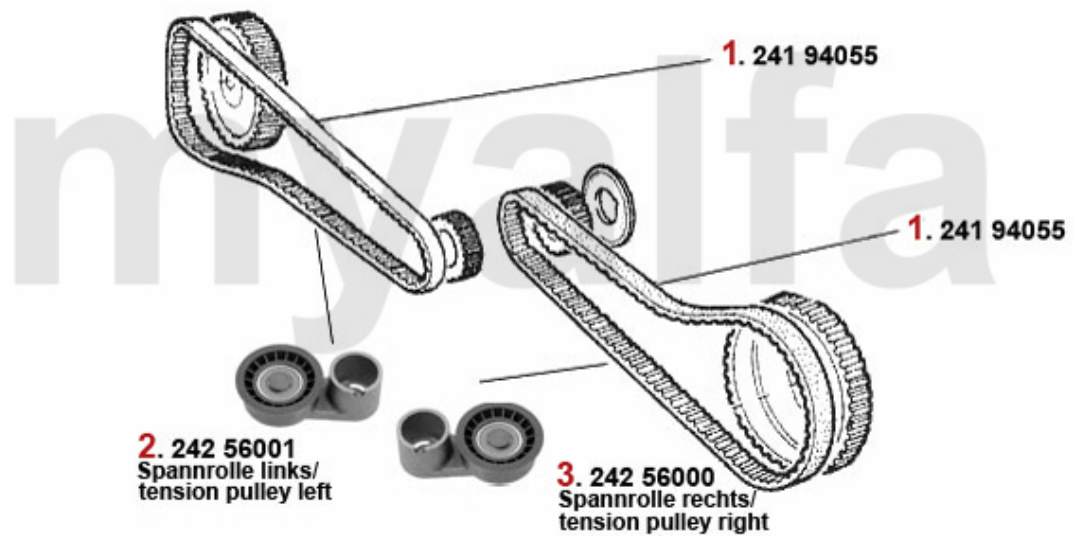
1. 222 12289
1.4 ># 03067816
1.6 alle/all
Einlaß/Auslaß
Intake/Exhaust

2. 222 16030
1.4 # 03067817>
Einlaß/Auslaß
Intake/Exhaust



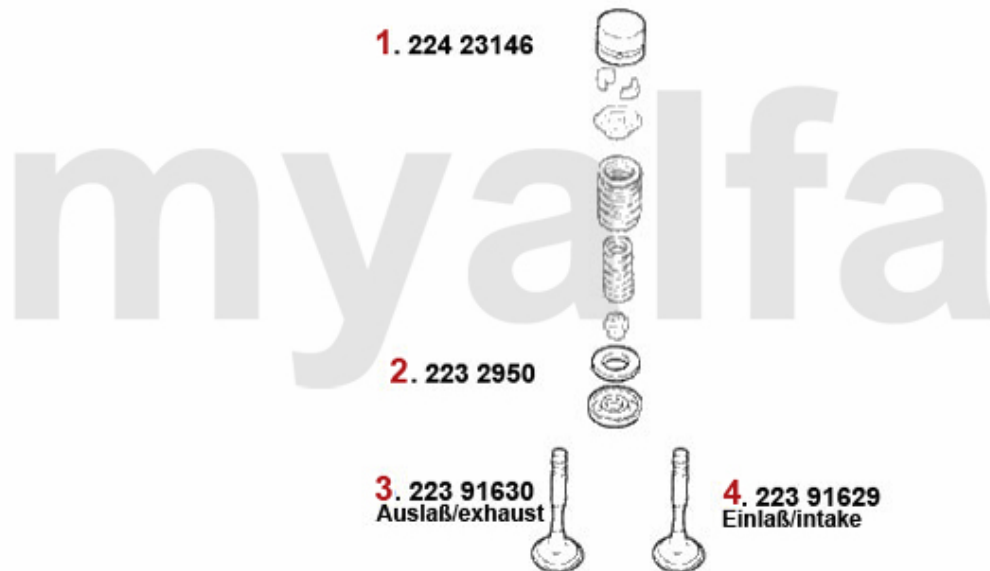
- | | | | |
|----------|-----------------|--|---------------------|
| 1 | 22212289 | Nockenwelle 33 (907),145/6 1.4/1.6/ 1.7 ie Bj. 92> | 4.302,36 SEK |
| 2 | 22216030 | Nockenwelle 145/6 1.4/1.6 ie (C36,2) > #3067816 | Auf Anfrage |

Zahnriemen 145/6 1.4/1.6 Boxer



1	24194055	Zahnriemen 100S170 33 (905/7) 1.3/ 1.5/1.7/ie/16V/QV,145/6 1.4/1.6 ie Nockenwelle	231,99 SEK
2	24256001	Spannrolle Zahnriemen links Arna, Sud/Sprint,33,145/6	757,85 SEK
2	24256000	Spannrolle Zahnriemen rechts Arna, Sud/Sprint,33,145/6	921,16 SEK

Ventiltrieb 145/6 1.4/1.6 Boxer



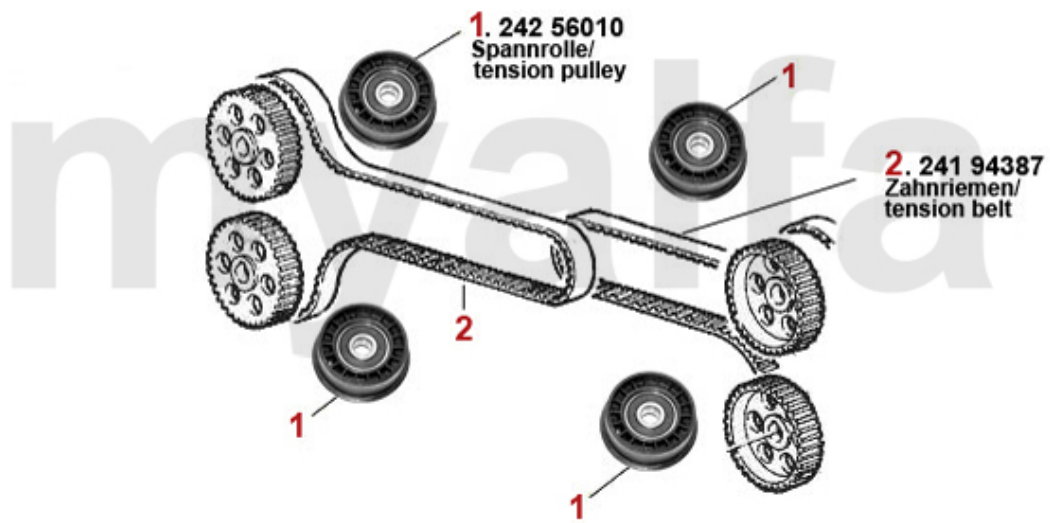
1	22423146	Hydrostößel Sud/Sprint 33 (905/7), 145/6 1.4/1.6/1.7 ie	226,16 SEK
2	2232950	Unterlagring Ventilsfeder / Federteller	41,35 SEK
3	22391630	Ventil-Auslass Sud/Sprint,33 (905/7), 145/6 Boxer 8V	381,29 SEK
3	22391629	Ventil-Einlass Sud/Sprint,33 (905/7), 145/6 Boxer 8V	174,96 SEK

Nockenwelle 145/6 1.7 ie 16V Boxer



1	22210542	Nockenwelle (Einlass) 145/6 1.7 ie 16V	3.019,89 SEK
2	22291896	Nockenwelle (Auslass) 33,145/61.7 i e 16V	2.141,88 SEK
3	23357200	Simmerring Nockenwelle v/h 33 (907), 145/6 1.7 IE 16V	134,03 SEK

Zahnriemen 145/6 1.7 ie 16V Boxer

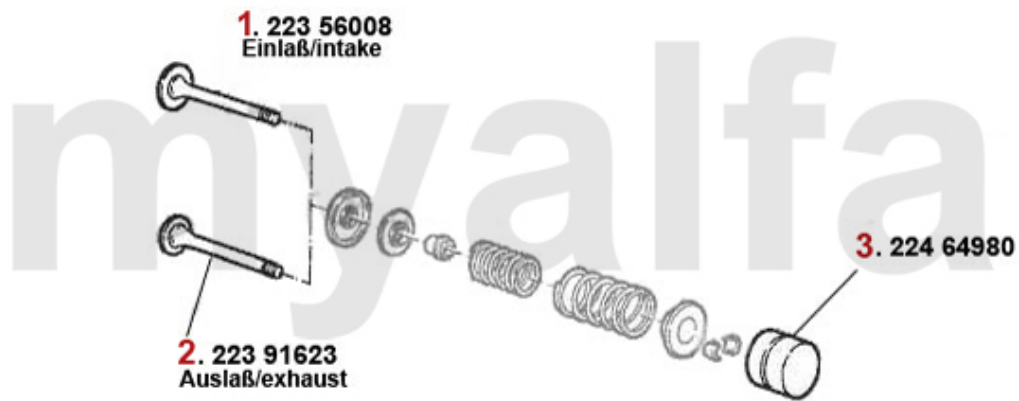


- 1 24256010 Spannrolle Zahnriemen 33 145/6 1.7 ie 16V (nur Rolle)
- 2 24194387 Zahnriemen 121SP200 33,145/6 1.7 ie 16V Nockenwelle

413,89 SEK

670,44 SEK

Ventiltrieb 145/6 1.7 ie 16V Boxer



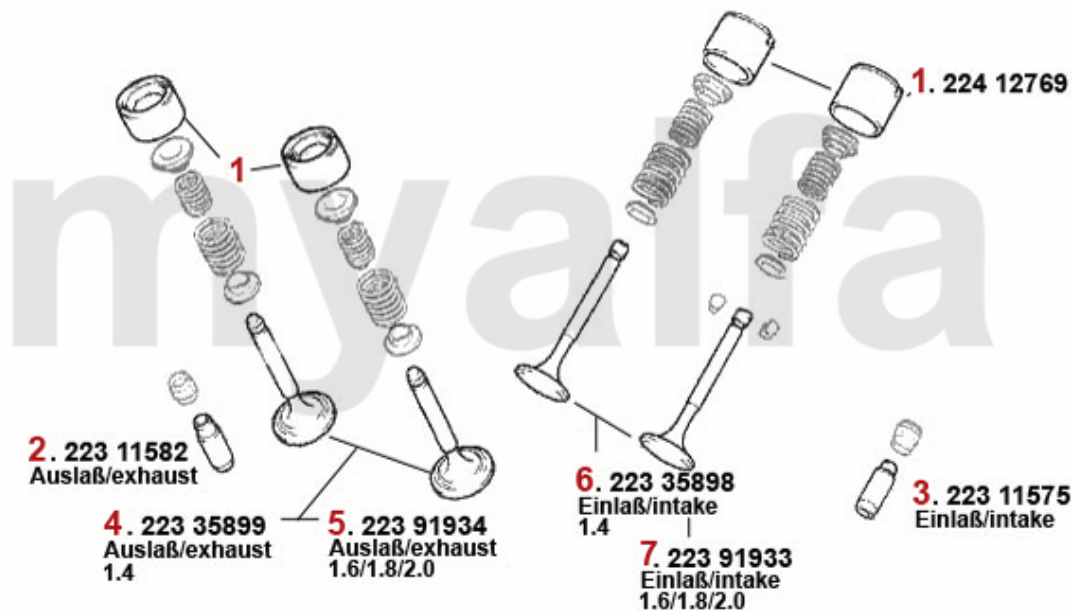
1	22356008	Ventil-Einlass Alfa 33/145/1461.7 i.e. 16V	Auf Anfrage
2	22391623	Ventil-Auslass 33 (907),145/6 Boxer 16V	Auf Anfrage
3	22464980	Hydrostößel 33(907)/145/6 1.7 ie 16V,147 3.2 GTA,156 2.5 V6/3.2 GTA, 164/166 V6 24V,gtv/s	406,95 SEK

Nockenwellen 145/6 TS 16V



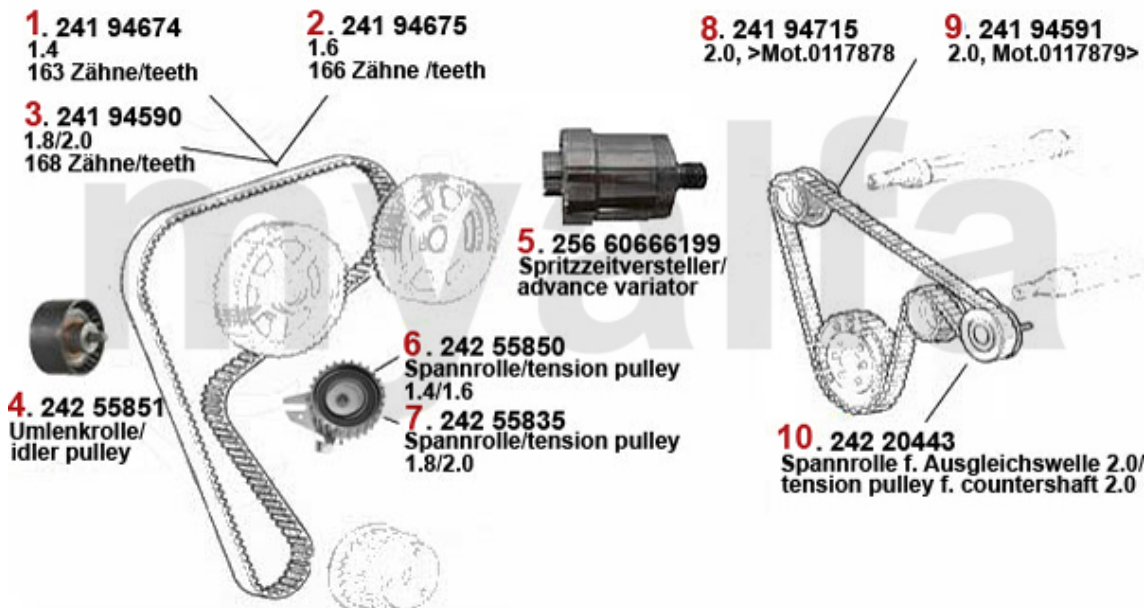
1	2338200	Simmerring Nockenwelle 145/6, 155,156,gtv/ spider(916),166 diverse Bj. 96-01	204,10 SEK
2	23355300	Simmerring Nockenwelle 145/6, 155,156 1.6,1.7,1.8,2.0 16V TS	208,68 SEK
3	22212533	Nockenwelle (Auslass) 145/6 147,155, 156 1.4/1.6 TS 16V	Auf Anfrage
4	22210307	Nockenwelle (Einlass) 145/6 155,156 1.4/1.6 TS 16V	2.823,98 SEK
5	22214848	Nockenwelle 145/6 1.6 TS 16V # 1650 88>, 156 1.6 TS 16V #84340>	3.369,68 SEK
6	2221213	Nockenwelle (Aulaß) 145/6 2.0 TS 16 V Bj. >96,145/6 1.8 TS 16V Bj. 96>, 147 2.0 TS 16V,155	5.001,94 SEK
7	222551	Nockenwelle (Einlass) 145/6 2.0 TS 16V Bj.>96,145/6 1.8 TS16V Bj. 96> ,147 2.0 TS 16V,15	5.001,94 SEK

Ventiltrieb/Valvetrain 145/6 TS 16V



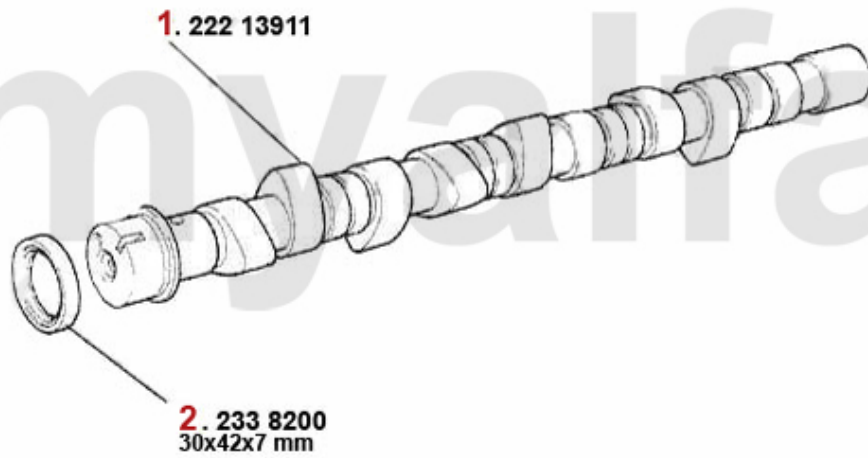
1	22412769	Hydrostößel 145/6,147,155,156,166 gtv/spider(916) alle 16V TS/JTS	208,13 SEK
2	22311582	Ventilführung Auslass + 0.05 TS 16V	246,00 SEK
3	22311575	Ventilführung Einlass +0.05 TS16V	246,00 SEK
4	22335899	Ventil-Auslass 145/6 1.4/1.6 TS 16V, 147 1.8/2.0 TS 16V	282,22 SEK
5	22391934	Ventil-Auslass 145/6,155,156, spider/gtv(916) 1.6/1.8/2.0 TS 16V	Auf Anfrage
6	22335898	Ventil-Einlass 145/6 1.4/1.6 TS 16V, 147 1.6/1.8 TS 16V	285,69 SEK
7	22391933	Ventil-Einlass 145/6,155,156, spider/ gtv(916) 1.6/1.8/2.0 TS 16V	185,37 SEK

Zahnriemen/Timingbelt 145/6 TS 16V



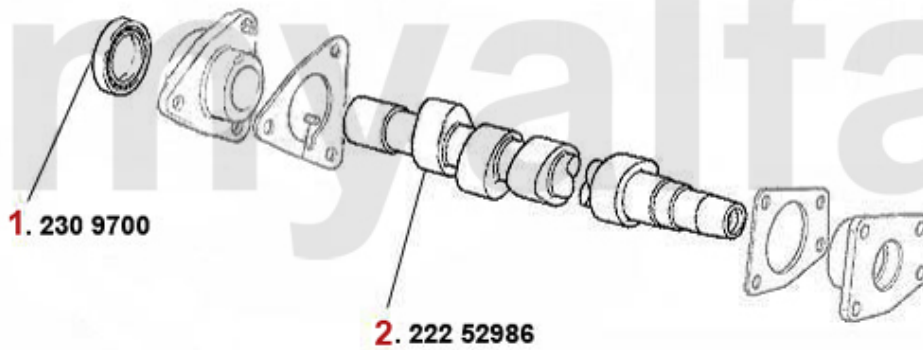
1	24194674	Zahnriemen 163SHPN240H 145/6 1.4 ie 16V TS,147 1.6 16V TS,156 1.6 16V T S Nockenwelle Hoc	501,30 SEK
2	24194675	Zahnriemen 166SHPN240H 145/6,155/6 4-Zylinder(Mot.CF2/3) Nockenwelle Hochtemperatur-Ausfüh	496,73 SEK
3	24194590	Zahnriemen 168SHPN240H 145/6 1.8/ 2.0 ie/16V/TS,147 2.0 16V TS,155 2.0 16V TS,156 1.8/2.0	577,20 SEK
4	24255851	Umlenkrolle Zahnriemen 145/6/7 155/6,166,gtv/spider (916)	390,58 SEK
5	25666199	Spritzzeitversteller 145/6 155/6 164/6,gtv/spider (916)	Auf Anfrage
6	24255850	Spannrolle Zahnriemen 145/6 1.4 ie 16V TS,155/6 1.6 ie 16V TS/2.0 JTS/ gtv/spider (916) 2.	900,07 SEK
7	24255835	Spannrolle Zahnriemen 145/6/7,155/6 166,gtv/spider (916) 4-Zylinder	956,13 SEK
8	24194715	Zahnriemen 126SHPDD150H 145/6,155, Spider/gtv (916) 2,0 16V TS, Ausgleichswelle, Hochtempe	849,98 SEK
9	24194591	Zahnriemen 130SLDD150H 145/6,147,6 155/6, 2.0 16V TS Ausgleichswelle, Hochtemperatur-Ausführung	804,47 SEK
10	24220443	Spannrolle für Ausgleichswelle 2.0 TS gtv/spider (916),155,156 Mot.-Nr. 0134319>	460,51 SEK

Nockenwelle/Camshaft 145/6 1.9 JTD



1	22213911	Nockenwelle 156,145/6 1.9 JTD (CF2)	2.380,95 SEK
2	2338200	Simmerring Nockenwelle 145/6, 155,156,gtv/ spider(916),166 diverse Bj. 96-01	204,10 SEK

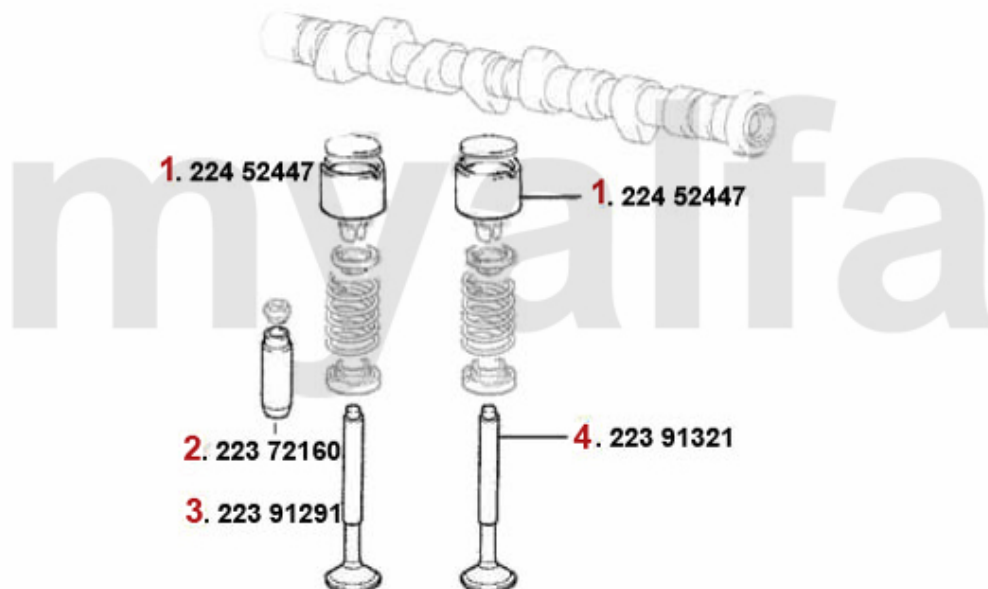
Nockenwelle/Camshaft 145/6 1.9 TD



- | | | |
|---|----------|--|
| 1 | 2339700 | Simmerring Nockenwelle 145/6, 155 1.9 TD Bj. 93-99 164 2.0 Turbo |
| 2 | 22252986 | Nockenwelle 145/6,155 1.9 TD |

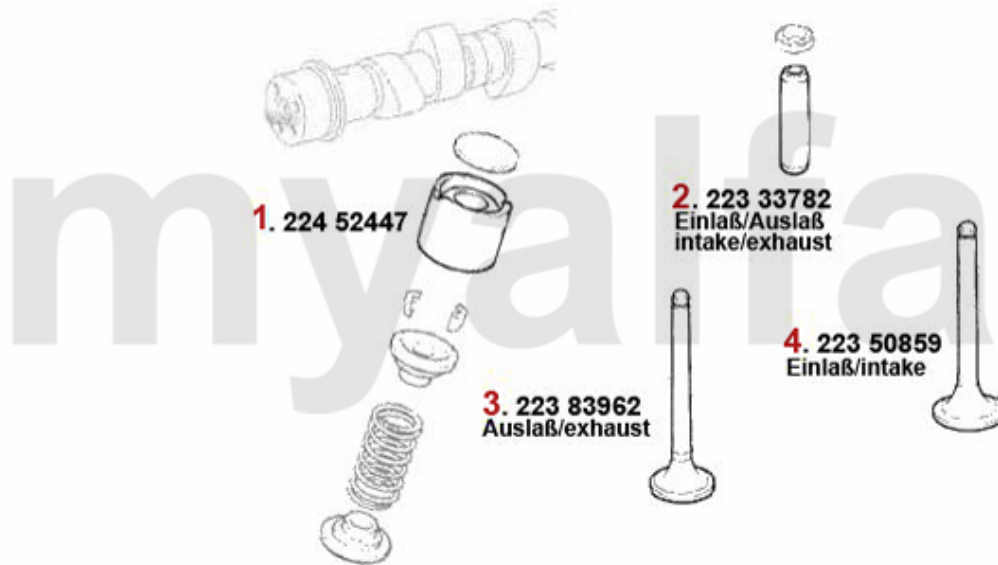
Auf Anfrage
2.740,04 SEK

Ventiltrieb/Valvetrain 145/6 1.9 TD



1	22452447	Hydrostößel 145/6,155,156 166 TD/ JTD	184,26 SEK
2	22372160	Ventilführung Einlass/Auslass 145/6, 155 1.9 TD + 0.05	74,65 SEK
3	22391291	Ventil-Einlass 145/6,155 1.9 TD	327,59 SEK

Ventiltrieb 145/6 1.9 JTD



1	22452447	Hydrostößel 145/6,155,156 166 TD/ JTD	184,26 SEK
2	22333782	Ventilführung Einlass/Auslass +0.05 JTD 8/10V 145/6,147,156,166	48,98 SEK
3	22383962	Ventil-Auslass 145/6,147,156 166 JTD 8/10V	383,64 SEK
4	22350859	Ventil-Einlass 145/6,147,156 166 JTD 8/10V	246,00 SEK

Zahnriemen/Timingbelt 145/6 1.9 TD



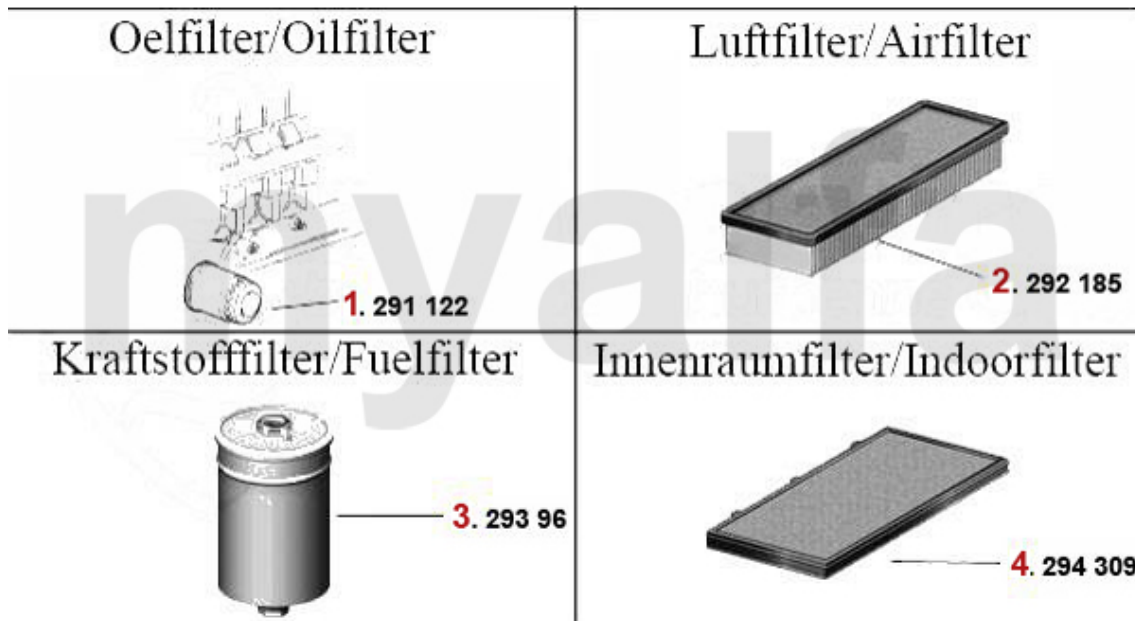
1	24194138	Zahnriemen 173SHP220 145/6 1.9 TD Nockenwelle	572,48 SEK
2	24255825	Umlenkrolle Zahnriemen 145/6 155 1.9 TD	712,34 SEK
3	24255829	Spannrolle Zahnriemen 145/6 155 1.9 TD	Auf Anfrage

Zahnriemen/Timingbelt 145/6 1.9 JTD



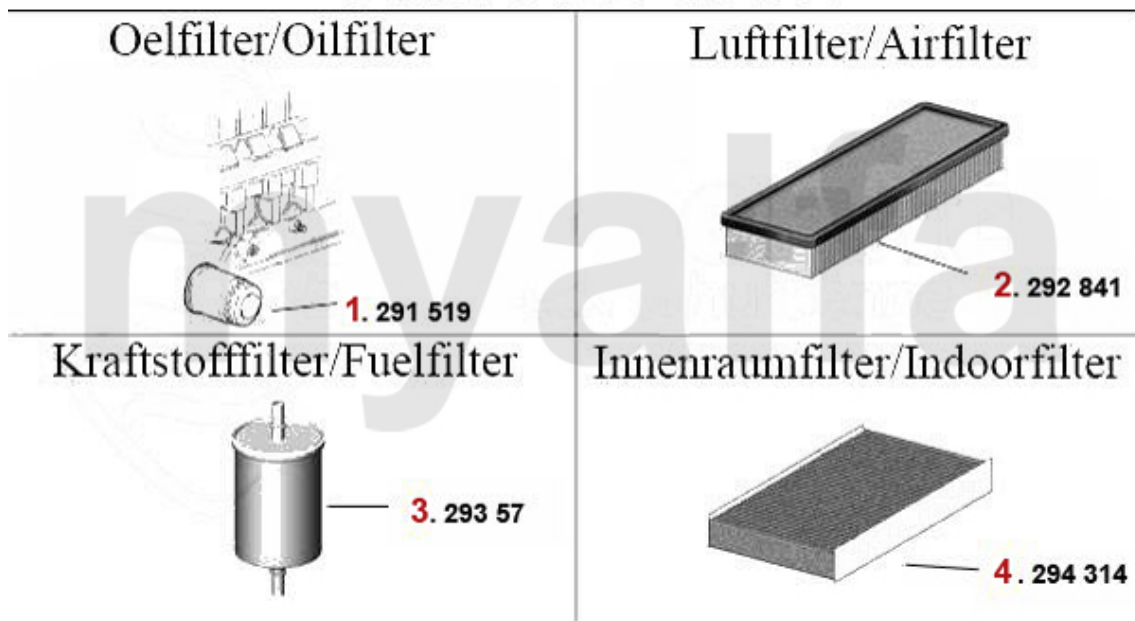
1	24194713	Zahnriemen 190SHPN240H 145/6,156,16 6 1.9/2.4 JTD Nockenwelle,Hochtemperatur-Ausführung	509,49 SEK
2	24255844	Spannrolle Zahnriemen 145/6/7 156 166 1.9 & 2.4 JTD	Auf Anfrage
3	24255842	Umlenkrolle Zahnriemen 145/6/7/156 166 1.9 & 2.4 JTD	378,93 SEK

Filter 145/6 Boxer



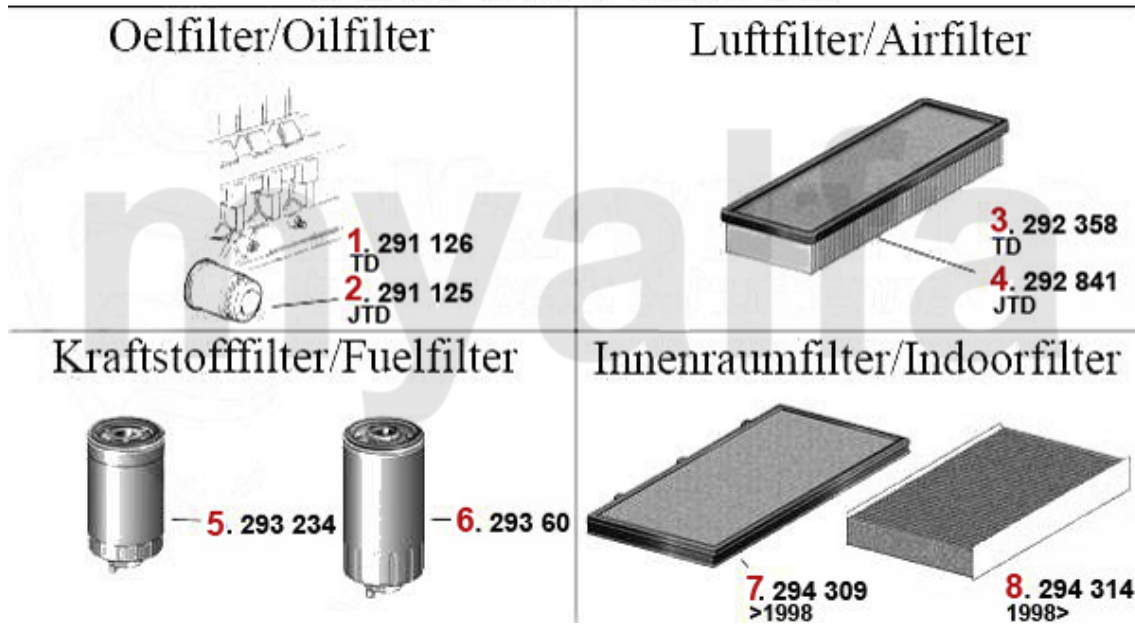
1	291122	Ölfiler 145/6 1.4/1.6/1.7/ie/16V 164/Super V6 24V Anschraubpatrone	127,10 SEK
2	292185	Luftfilter 33 (905/7),145/6 Boxer eckig	Auf Anfrage
3	29396	Kraftstoff-Filter Sud/Sprint,33 (905/7),145/6,155,Anschraubpatrone	448,86 SEK
4	294309	Innenraumfilter 145/6,155 >96 GTV/Spider (916) Bj. >98,eckig	215,76 SEK

Filter 145/6 TS 16V



1	291519	Ölfiter 145/6,147,155,156,166,gtv/ spider (916),Nuovo GT Anschraubfilter	103,79 SEK
2	292841	Luftfilter 145/6 TS 16V,1.9 JTD,155 TS 16V eckig	220,34 SEK
3	29356	Kraftstoff-Filter 145/6,147 156 TS 16V,Leitungsfiter	138,75 SEK
4	294314	Innenraumfilter 145/6, 155 Bj. 96> GTV/Spider (916) Bj. 98>,eckig	194,81 SEK

Filter 145/6 TD/JTD



1	291126	Ölfilter 145/6,147,156,166 JTD Anschraubpatrone	107,25 SEK
2	291125	Ölfilter Arna,Sud/Sprint, 116 4-Zylinder,145/6,155,164/Super Anschraubpatrone	138,75 SEK
3	292358	Luftfilter 145/6, 155 1.9 TD eckig	155,12 SEK
4	292841	Luftfilter 145/6 TS 16V,1.9 JTD,155 TS 16V eckig	220,34 SEK
5	293234	Kraftstofffilter 6, 33, 75, 90, 145/6, 155, 164, Alfetta, Giulietta 1.8/1.9/2.0/2.4/2.5 TD	222,69 SEK
6	29360	Kraftstoff-Filter 145/6,156,166 JTD (CF2) Bj. >01,Anschraubfilter	150,41 SEK
7	294309	Innenraumfilter 145/6,155 >96 GTV/Spider (916) Bj. >98,eckig	215,76 SEK
8	294314	Innenraumfilter 145/6, 155 Bj. 96> GTV/Spider (916) Bj. 98>,eckig	194,81 SEK

Abgasanlage/Exhaust System 145/6 Boxer Bj. 94-96

5 x4

6 x1

7 x1

8 x1

9 x1

10 x1



145/146 1.4/1.6/1.7 IE/16V

1994 - 96

1	33113001	Hosenrohr 145/6 1.4/1.6 ie	3.346,37 SEK
1	33111577	Vorderrohr/Krümmmer 145/6 1.7 IE 16V	Auf Anfrage
2	32113033	Katalysator 145/6 1.3-1.7ie 16V Bj. 1994-96	Auf Anfrage
3	36113009	Mittel + Endschalld.145 1.4-1.7 16V	Auf Anfrage
4	36114009	Mittel + Endschalld.146 1.4-1.7 16V Bj. 94-96	2.879,90 SEK
5	38094405	Abgaskrümmerdichtung Arna,Sud/Sprint,33 (905/7),145/6 Boxer	45,51 SEK
6	38094494	Dichtung Hosenrohr/Kat 145/6	55,92 SEK
7	38094002	Brennring Kat Diverse Modelle	103,79 SEK
8	38091124	Gummi/Auspuffaufhängung 145/6 ESD 155 MSD	69,38 SEK
10	38091041	Gummi/Auspuffaufhängung 145/6 155 ESD	45,51 SEK

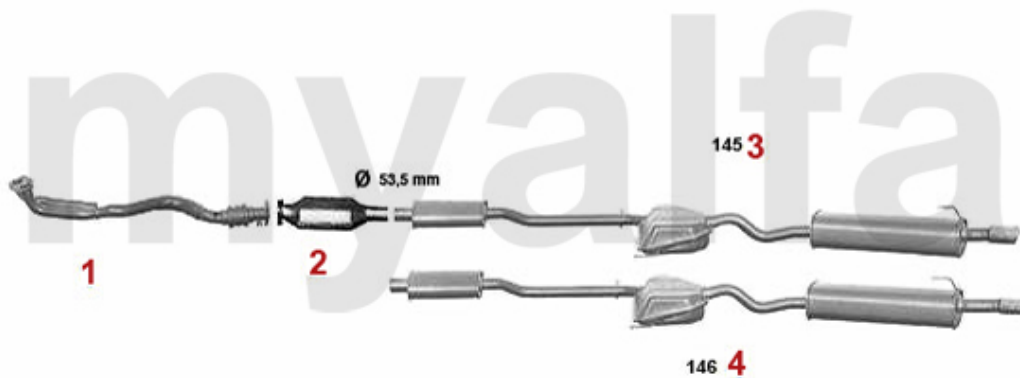
Abgasanlage/Exhaust System 145/6 TS 16V

 5 x1

 6 x1

 7 x1

 8 x1



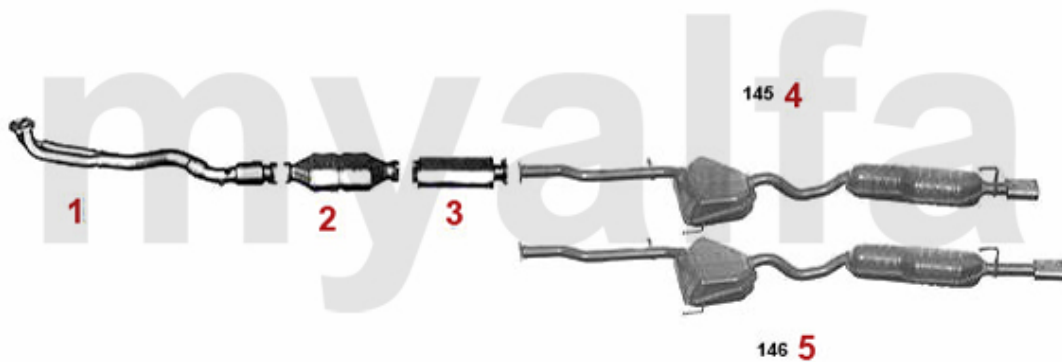
145/146 TS 16V 1.4/1.6/1.8/2.0 nicht/not 2.0 TS QV

1996>

1	33216201	Vorschalldämpfer 145/6 1.4-2.0 16V TS bj. 97> 155 1.6-2.0 16V TS bj. 96-97	2.110,39 SEK
2	32116233	Katalysator 145/6 1.4-2.0 16V TS bj. 97> 155 1.6-2.0 16V TS bj. 96-97	7.535,65 SEK
3	36113409	Schalldämpfer komplett ab Katalysator 145 16V TS 1.4-2.0 1997 -	Auf Anfrage
4	36114409	Schalld. kompl. ab KAT 146 16V TS 1.4-2.0 '97-	Auf Anfrage
5	38094474	Dichtung VSD spider/gtv (916) 145/6,155,156 2.0 TS 16V	115,44 SEK
6	38091124	Gummi/Auspuffaufhängung 145/6 ESD 155 MSD	69,38 SEK
7	38091140	Gummi/Auspuffaufhängung 145/6 ESD 16V TS, 155 2.0 16V TS	57,17 SEK
8	38091041	Gummi/Auspuffaufhängung 145/6 155 ESD	45,51 SEK

Abgasanlage/Exhaust System 145/6 TS Quadrifoglio

 **6** x1
  **7** x1
  **7** x1
  **8** x1
  **9** x1
  **10** x1
  **11** x1



145/146 2.0 TS QV/TI 16V

>1996

1	33202101	Vorschalldämpfer spider/gtv (916) 1.8 & 2.0 TS bj. 95> 145/6,155 2.0 16V TS bj. 95-96	2.413,56 SEK
2	32113133	Katalysator spider/gtv (916) 1.8 & 2.0 TS bj 95>,155 2.0 ie TS (Kat und Mitteltopf 2-teili	4.080,92 SEK
3	34116103	Mitteltopf 155 2.0 16V TS bj. 95-96 145 QV,146 2.0 16V TS bj. 95-96	909,51 SEK
4	36113109	Mittel + Endschalld. 145 QV bj. 95-96	Auf Anfrage
5	36114109	Mittel + Endschalld. 146 2.0 16V TS bj. 95-96	2.879,90 SEK
6	38094474	Dichtung VSD spider/gtv (916) 145/6,155,156 2.0 TS 16V	115,44 SEK
7	38094487	Dichtung Katalysator spider/gtv (916)	62,99 SEK
8	38094002	Brennring Kat Diverse Modelle	103,79 SEK
9	38091124	Gummi/Auspuffaufhängung 145/6 ESD 155 MSD	69,38 SEK
10	38091140	Gummi/Auspuffaufhängung 145/6 ESD 16V TS,155 2.0 16V TS	57,17 SEK
11	38091041	Gummi/Auspuffaufhängung 145/6 155 ESD	45,51 SEK

Abgasanlage/Exhaust System 145/6 1.9 TD

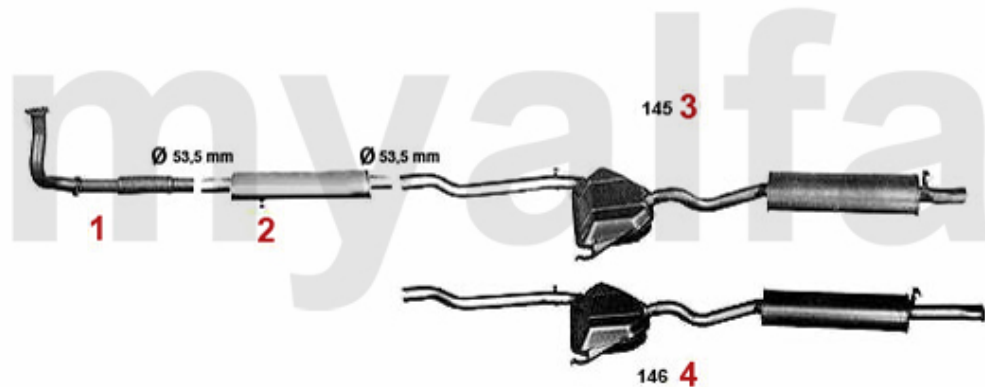
5 x1

6 x2

7 x1

8 x1

9 x1



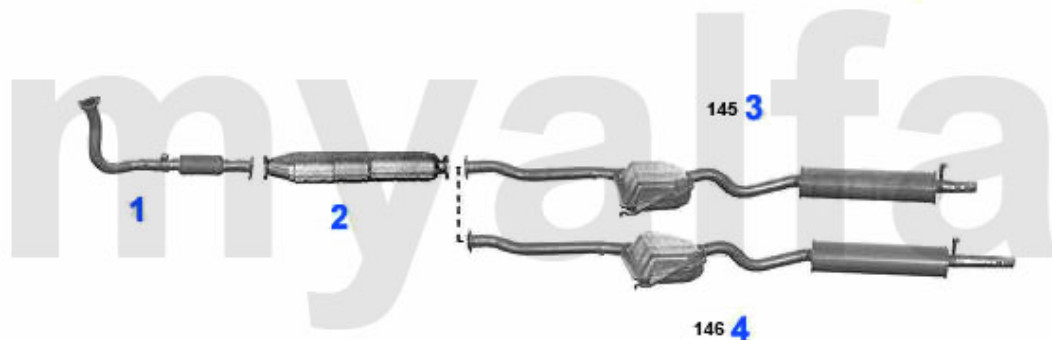
145/146 1.9 Turbo Diesel

>1996

1	33245201	Vorschalldämpfer 145/6 1.9 TD Bj. 94-96 155 1.9 TD	1.305,92 SEK
2	34154303	Mitteltopf 145/6 1.9 TD bj. 94-96 155 1.9 TD	781,16 SEK
3	36113209	Endtopf 145 1.9 TD bj. 94-96	2.238,59 SEK
4	36114209	Endtopf 146 1.9 TD bj. 94-96	1.783,91 SEK
5	38094477	Dichtung VSD 145/6,155 TD	Auf Anfrage
6	38091032	Gummi/Auspuffaufhängung 145/6 TD MSD	40,79 SEK
7	38091124	Gummi/Auspuffaufhängung 145/6 ESD 155 MSD	69,38 SEK
9	38091073	Gummi/Auspuffaufhängung 145/6 TD ESD	Auf Anfrage

Abgasanlage/Exhaust System 145/6 1.9 TD Kat

5 x1 6 x2 7 x1 8 x1 9 x1 10 x1



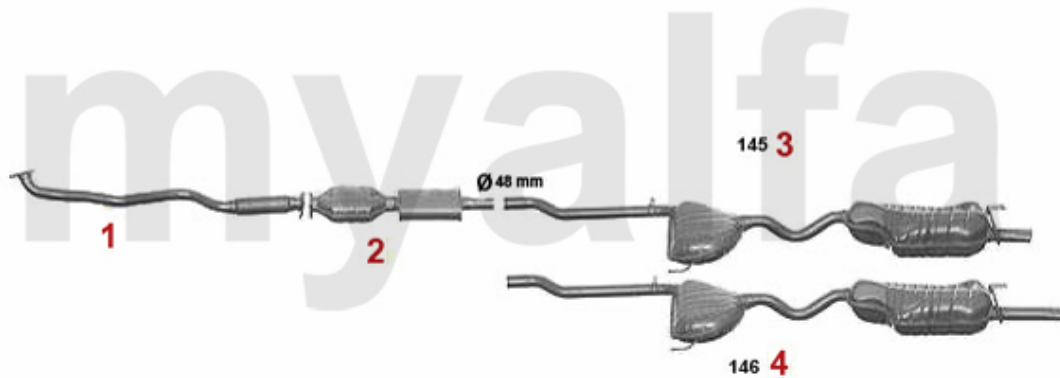
145/146 1.9 Turbo Diesel Kat.

1994>

1	33254901	Vorschalldämpfer 145/6 1.9 TD kat bj. 94> 155 1.9 TD kat	1.713,98 SEK
2	32154933	Katalysator 145/6 1.9 TD Kat 155 1.9 TD Kat	6.818,59 SEK
3	36113309	Endtopf 145 1.9 TD kat	2.133,70 SEK
4	36114309	Endtopf 146 1.9 TD kat bj. 94>	2.157,01 SEK
5	38094477	Dichtung VSD 145/6,155 TD	Auf Anfrage
6	38091119	Gummi/Auspuffaufhängung 145/6 TD mit Kat	71,18 SEK
7	38094002	Brennring Kat Diverse Modelle	103,79 SEK
8	38091124	Gummi/Auspuffaufhängung 145/6 ESD 155 MSD	69,38 SEK
10	38091073	Gummi/Auspuffaufhängung 145/6 TD ESD	Auf Anfrage

Abgasanlage/Exhaust System 145/6 1.9 JTD

🔧 5 x1
 🔧 6 x1
 🔧 7 x2
 🔧 8 x1
 🔧 9 x1
 🔧 10 x1



145/146 1.9 JTD

1999>

1	33213501	Vorschalldämpfer 145/6 1.9 JTD bj. 99>	1.282,61 SEK
2	32155533	Katalysator 145/6 1.9 JTD bj. 99>	5.598,98 SEK
3	36113509	Endtopf 145 1.9 JTD bj. 99>	2.984,93 SEK
4	36113559	Endtopf 146 1.9 JTD bj. 99>	3.124,79 SEK
5	38094560	Dichtung VSD 145/6,156,166 JTD	69,93 SEK
6	38094486	Dichtung VSD/Kat 145/6 JTD	107,25 SEK
7	38091119	Gummi/Auspuffaufhängung 145/6 TD mit Kat	71,18 SEK
8	38091124	Gummi/Auspuffaufhängung 145/6 ESD 155 MSD	69,38 SEK
9	38091140	Gummi/Auspuffaufhängung 145/6 ESD 16V TS,155 2.0 16V TS	57,17 SEK
10	38091105	Gummi/Auspuffaufhängung 145/6 JTD ESD	Auf Anfrage

Sportauspuff/Sport Exhaust System 145/6 Boxer Bj. 94-96

 3 x1

 4 x1

 5 x1



145/146 1.4/1.6/1.7 IE/16V

1994 - 96

1	3621130	Sport-Endtopf 145 1.3-1.7 16V bj. 94-96 Endrohr oval verchromt 120x76 mm	3.544,51 SEK
2	3621140	Sport-Endtopf 146 1.3-1.7 16V Bj. 94-96 Endrohr oval verchromt 120x76 mm	Auf Anfrage
3	38091124	Gummi/Auspuffaufhängung 145/6 ESD 155 MSD	69,38 SEK
5	38091041	Gummi/Auspuffaufhängung 145/6 155 ESD	45,51 SEK

Sportauspuff/Sport Exhaust System 145 TS 16V

 2 x1

 3 x1

 4 x1



145 16V T.S. 1.4/1.6/1.8/2.0

'97-

1	3621134	Sport-Endtopf 145 1.4-2.0 16V TS bj. 97>	4.675,46 SEK
2	38091124	Gummi/Auspuffaufhängung 145/6 ESD 155 MSD	69,38 SEK
3	38091140	Gummi/Auspuffaufhängung 145/6 ESD 16V TS,155 2.0 16V TS	57,17 SEK
4	38091041	Gummi/Auspuffaufhängung 145/6 155 ESD	45,51 SEK

Sportauspuff/Sport Exhaust System 145/6 TS Quadrifoglio

 3 x1

 4 x1

 5 x1



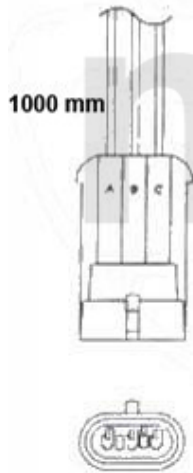
145/146 2.0 TS QV 16V/TI

>1996

1	3621131	Sport-Endtopf 145 Quadrifoglio Endrohr verchromt oval 120x76 mm	3.089,82 SEK
2	3621141	Sport-Endtopf 146 2.0 16V TS Quadrifoglio Endrohr verchromt oval 120x76 mm	4.500,63 SEK
3	38091124	Gummi/Auspuffaufhängung 145/6 ESD 155 MSD	69,38 SEK
4	38091140	Gummi/Auspuffaufhängung 145/6 ESD 16V TS, 155 2.0 16V TS	57,17 SEK
5	38091041	Gummi/Auspuffaufhängung 145/6 155 ESD	45,51 SEK

Lambda-Sonde/Lambda Probe 145/6 Boxer Bj. 94-96

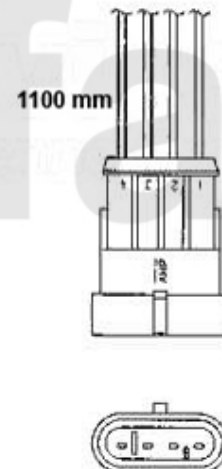
1. 370 605374
1.4 IE



2. 370 7022
1.6 IE > #3014142
1.7 IE 16 V



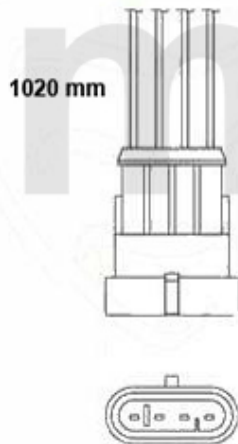
3. 370 7073
1.6 IE # 3014143>



- | | | | |
|----------|----------------|---|---------------------|
| 2 | 3707022 | Lambda-Sonde 145/6 1.4/1.6/1.7/1.8 2.0/16V/TS,155 1.6/1.7/2.0 16V TS | 1.436,48 SEK |
| | | Bj. 05.96>,164 Super | |
| 3 | 3707073 | Lambda-Sonde 145/6 1.6 ie Bj.>12.96 4-adrig | 1.423,71 SEK |

Lambda-Sonde/Lambda Probe 145/6 TS 16V

1. 370 7022

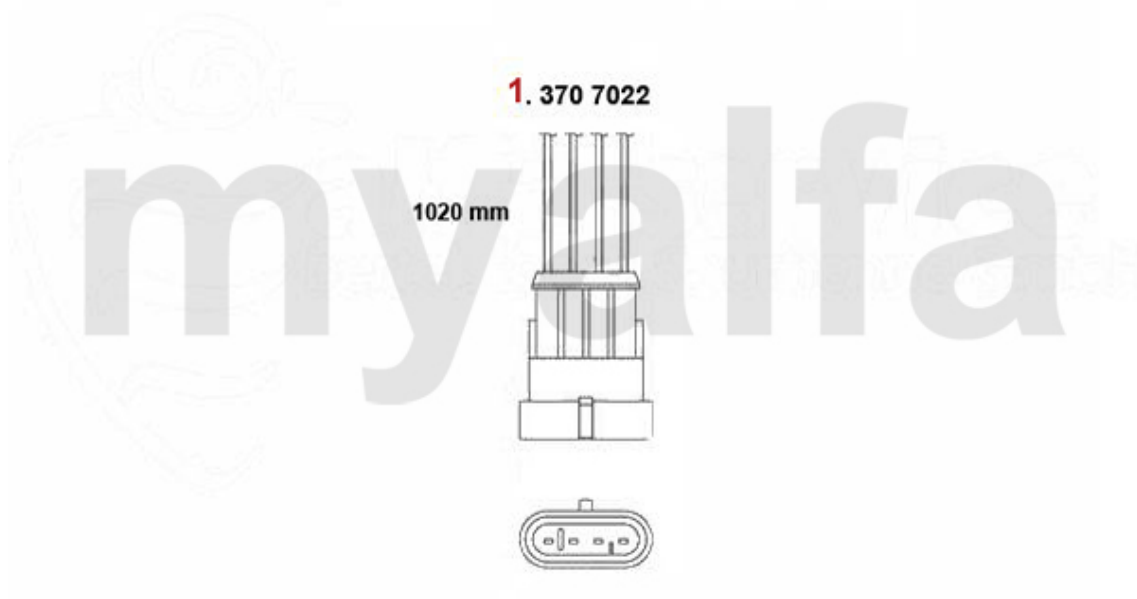


2. 370 7405



1	3707022	Lambda-Sonde 145/6 1.4/1.6/1.7/1.8 2.0/16V/TS,155 1.6/1.7/2.0 16V TS Bj. 05.96>,164 Super	1.436,48 SEK
2	3707405	Lambda-Sonde 145/6 1.4/1.6/1.8/16V TS/2.0 QV,156 1.6 16V TS #0023373> 156 1.8/2.0/16V TS/2	1.543,73 SEK

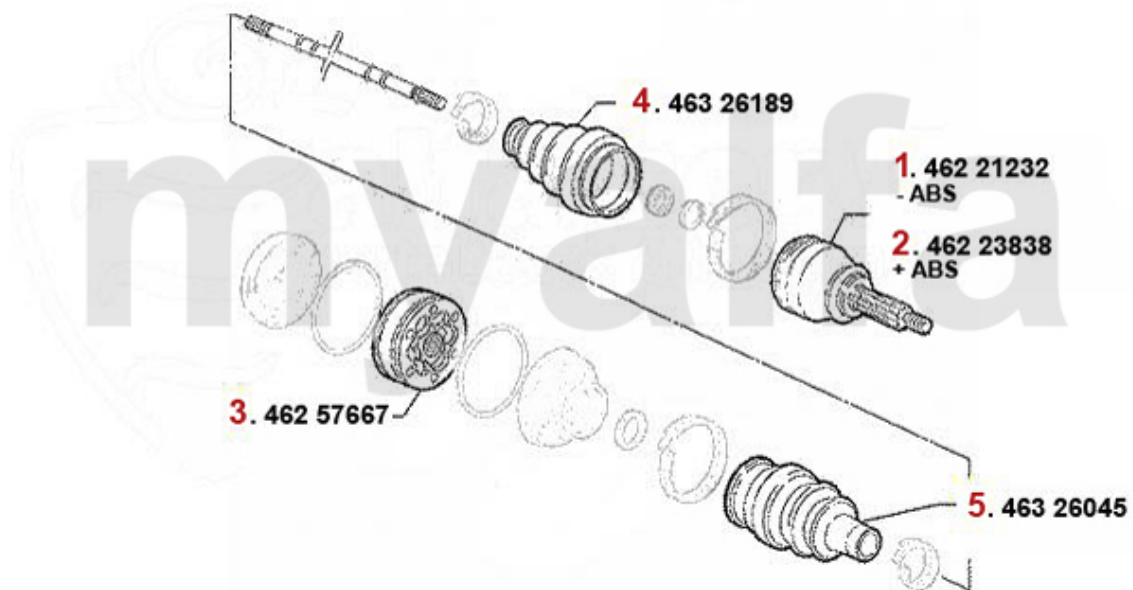
Lambda-Sonde/Lambda Probe 145/6 TS Quadrifoglio



1 3707022 *Lambda-Sonde 145/6 1.4/1.6/1.7/1.8 2.0/16V/TS,155 1.6/1.7/2.0 16V TS
Bj. 05.96>,164 Super*

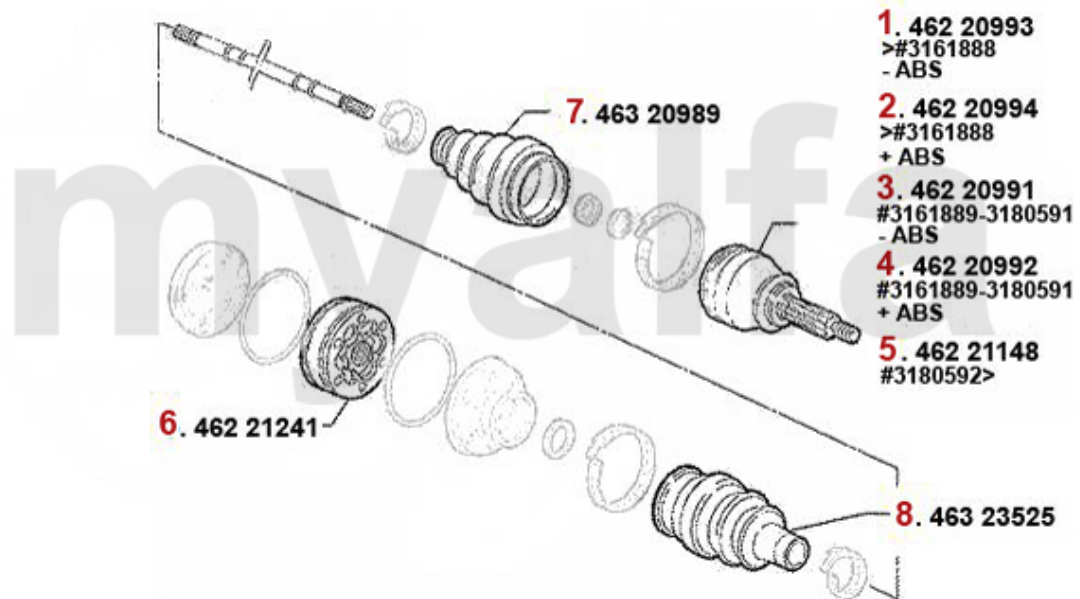
1.436,48 SEK

Antriebswelle/Driveshaft 145/6 Boxer



1	46221232	Gelenksatz außen 145/6, 155 1.4/1.7/ie/16V/TS ohne ABS	1.373,49 SEK
2	46223838	Gelenksatz außen 145/6, 155, GTV/Spider (916) 2.0 16V TS mit ABS	1.902,82 SEK
3	46257667	Gelenksatz innen 145/6 Boxer Bj. 94-96	1.723,28 SEK
4	46326189	Achsmanschette aussen 145 /6 1.4ie/TS,1.6ie/TS,1.7ie16V bj 94-96 155 16V TS	332,31 SEK
5	46326045	Achsmanschetzensatz innen 33(905/7) 1.3/1.4ie/1.5/QV,1.7ie/QV/16V,1.8TD Sud/Sprint 1.2/ti,	359,64 SEK

Antriebswelle/Driveshaft 145/6 1.4 TS 16V



- 1.** 462 20993
>#3161888
- ABS
- 2.** 462 20994
>#3161888
+ ABS
- 3.** 462 20991
#3161889-3180591
- ABS
- 4.** 462 20992
#3161889-3180591
+ ABS
- 5.** 462 21148
#3180592>

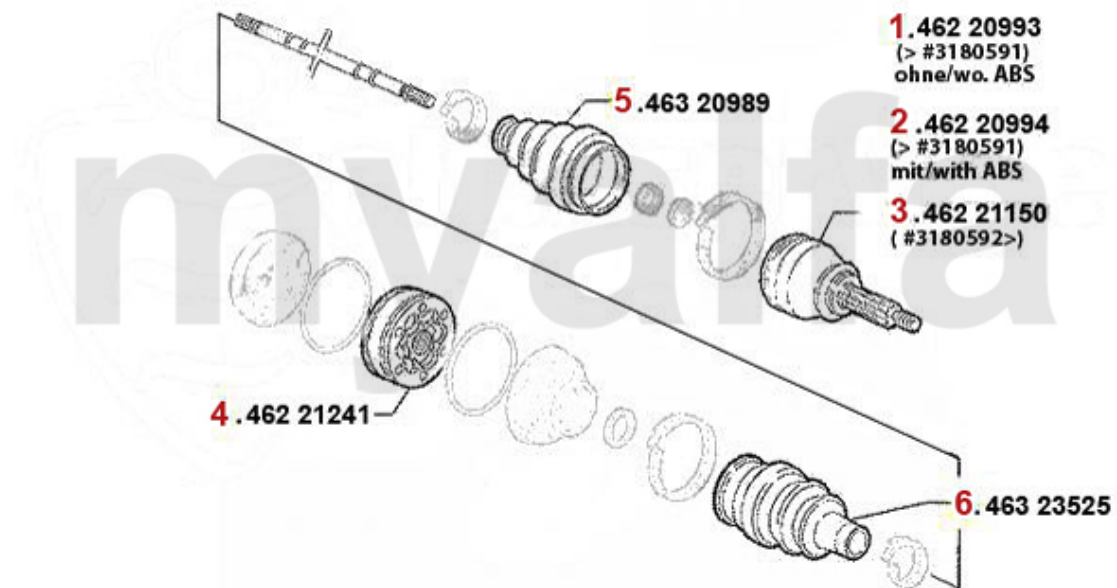
6. 462 21241

7. 463 20989

8. 463 23525

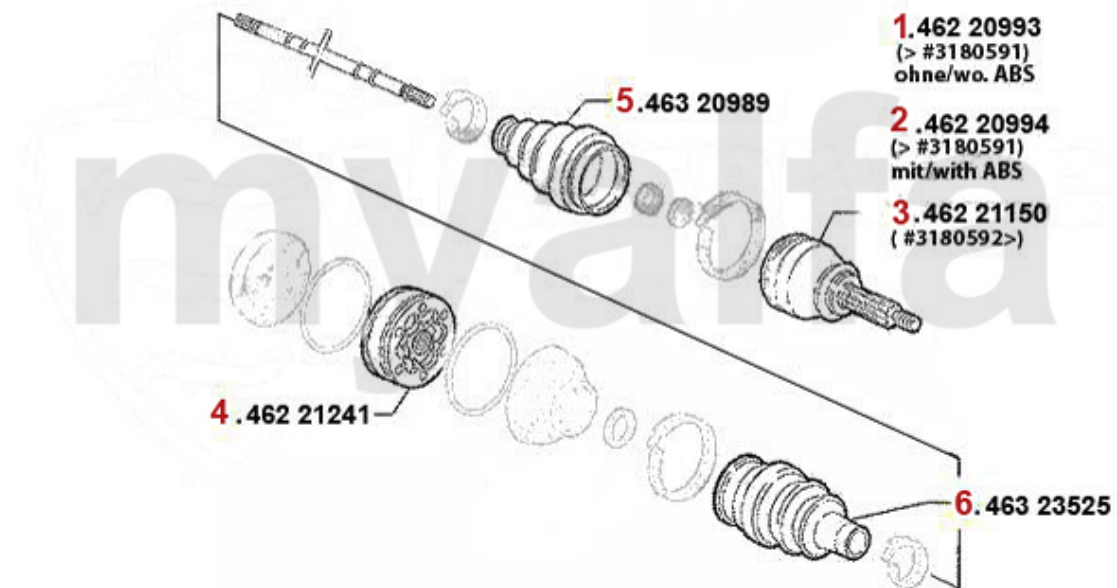
1	46220993	Gelenksatz außen 145/6 TS/TD/JDT Bj. 96> ohne ABS, 155 2.0 TS 16V	1.737,29 SEK
2	46220994	Gelenksatz außen 145/6 TS/TD/JTD Bj. 96> mit ABS,155 2.0 TS 16V mit ABS,gtv/spider (916) T	1.807,22 SEK
3	46220991	Gelenksatz außen 145/6 1.4 TS 16V ohne ABS	1.737,29 SEK
4	46220992	Gelenksatz außen 145/6 1.4 ie 16V TS mit ABS	1.423,71 SEK
5	46221148	Gelenksatz außen 145/6 1.4 TS 16V # 3180592>	1.782,80 SEK
6	46221241	Gelenksatz innen GTV/Spider (916), 155, 145/6 TS 16V, 156 TS 16V, 166 2.0 TS, 147 1.6/2.0 TS	1.340,88 SEK
7	46320989	Achsmanschetzensatz aussen 145/6 147,156,166 Diverse	243,65 SEK
8	46323525	Achsmanschetzensatz innen 155 1,7/ 1.8/2.0/TS 16V,2.5 V6,1.9TD 164/Super 2.0 TS,145/6 TS 1	320,65 SEK

Antriebswelle/Driveshaft 145/6 1.6 TS 16V



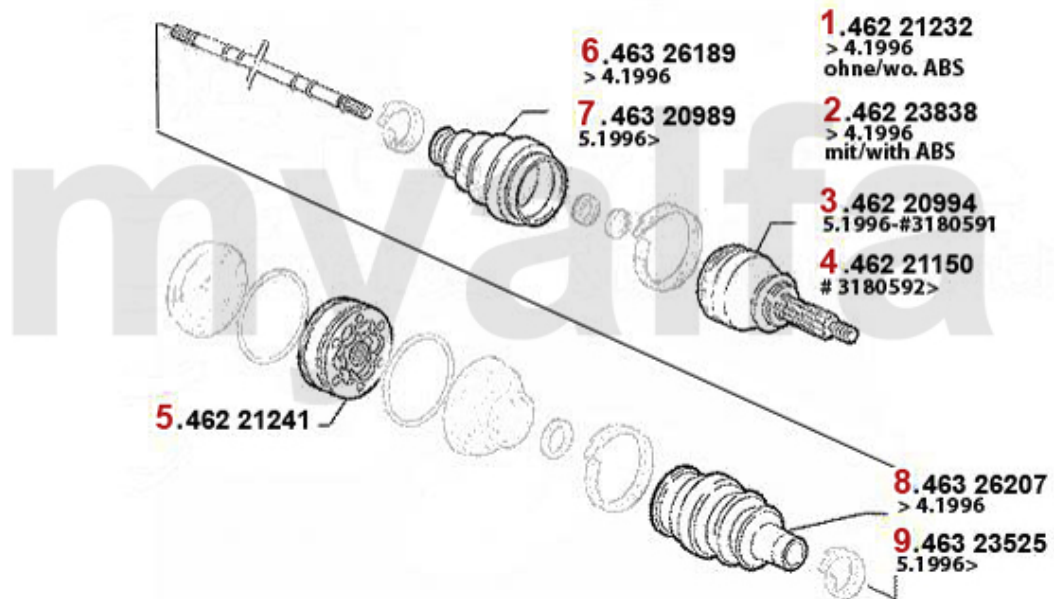
1	46220993	Gelenksatz außen 145/6 TS/TD/JTD Bj. 96> ohne ABS, 155 2.0 TS 16V	1.737,29 SEK
2	46220994	Gelenksatz außen 145/6 TS/TD/JTD Bj. 96> mit ABS,155 2.0 TS 16V mit ABS,gtv/spider (916) T	1.807,22 SEK
3	46221150	Gelenksatz außen 145/6 TS 16V # 3180592>,147 TS 16V,gtv/ spider (916) TS #6063041>	1.737,29 SEK
4	46221241	Gelenksatz innen GTV/Spider (916), 155, 145/6 TS 16V, 156 TS 16V, 166 2.0 TS, 147 1.6/2.0 TS	1.340,88 SEK
5	46320989	Achsmanschettensatz aussen 145/6 147,156,166 Diverse	243,65 SEK
6	46323525	Achsmanschettensatz innen 155 1,7/ 1.8/2.0/TS 16V,2.5 V6,1.9TD 164/Super 2.0 TS,145/6 TS 1	320,65 SEK

Antriebswelle/Driveshaft 145/6 1.8 TS 16V



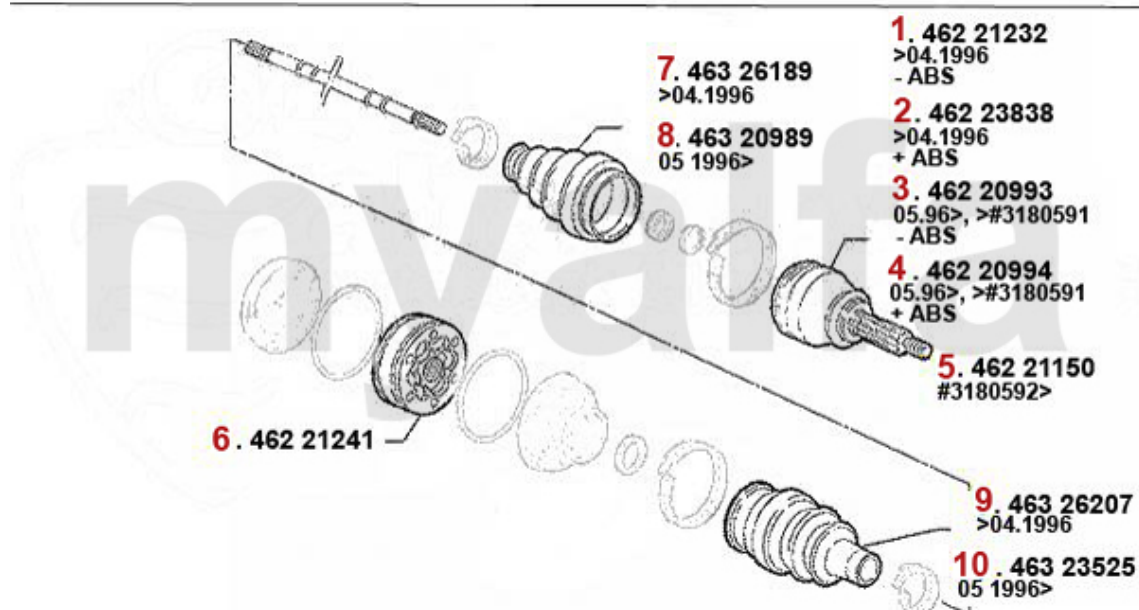
1	46220993	Gelenksatz außen 145/6 TS/TD/JDT Bj. 96> ohne ABS, 155 2.0 TS 16V	1.737,29 SEK
2	46220994	Gelenksatz außen 145/6 TS/TD/JTD Bj. 96> mit ABS,155 2.0 TS 16V mit ABS,gtv/spider (916) T	1.807,22 SEK
3	46221150	Gelenksatz außen 145/6 TS 16V # 3180592>,147 TS 16V,gtv/ spider (916) TS #6063041>	1.737,29 SEK
4	46221241	Gelenksatz innen GTV/Spider (916), 155, 145/6 TS 16V, 156 TS 16V, 166 2.0 TS, 147 1.6/2.0 TS	1.340,88 SEK
5	46320989	Achsmanschettensatz aussen 145/6 147,156,166 Diverse	243,65 SEK
6	46323525	Achsmanschettensatz innen 155 1,7/ 1.8/2.0/TS 16V,2.5 V6,1.9TD 164/Super 2.0 TS,145/6 TS 1	320,65 SEK

Antriebswelle/Driveshaft 145/6 2.0 TS 16V



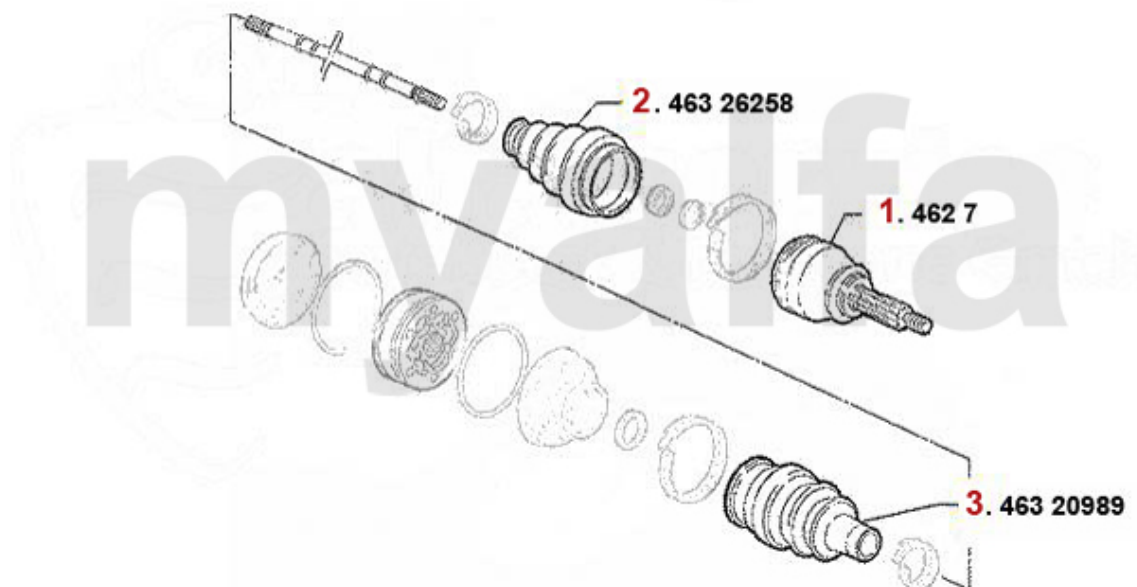
1	46221232	Gelenksatz außen 145/6, 155 1.4/1.7/ie/16V/TS ohne ABS	1.373,49 SEK
2	46223838	Gelenksatz außen 145/6, 155, GTV/Spider (916) 2.0 16V TS mit ABS	1.902,82 SEK
3	46220994	Gelenksatz außen 145/6 TS/TD/JTD Bj. 96> mit ABS,155 2.0 TS 16V mit ABS,gtv/spider (916) T	1.807,22 SEK
4	46221150	Gelenksatz außen 145/6 TS 16V # 3180592>,147 TS 16V,gtv/ spider (916) TS #6063041>	1.737,29 SEK
5	46221241	Gelenksatz innen GTV/Spider (916), 155, 145/6 TS 16V, 156 TS 16V, 166 2.0 TS, 147 1.6/2.0 TS	1.340,88 SEK
6	46326189	Achsmanschette aussen 145 /6 1.4ie/TS,1.6ie/TS,1.7ie16V bj 94-96 155 16V TS	332,31 SEK
7	46320989	Achsmanschettensatz aussen 145/6 147,156,166 Diverse	243,65 SEK
8	46326207	Achsmanschettensatz innen gtv/spider (916) 2.0 TS bj. 95-98 ,155,145/6, 166 6-Zyl.	262,38 SEK
9	46323525	Achsmanschettensatz innen 155 1,7/ 1.8/2.0/TS 16V,2.5 V6,1.9TD 164/Super 2.0 TS,145/6 TS 1	320,65 SEK

Antriebswelle/Driveshaft 145/6 1.9TD



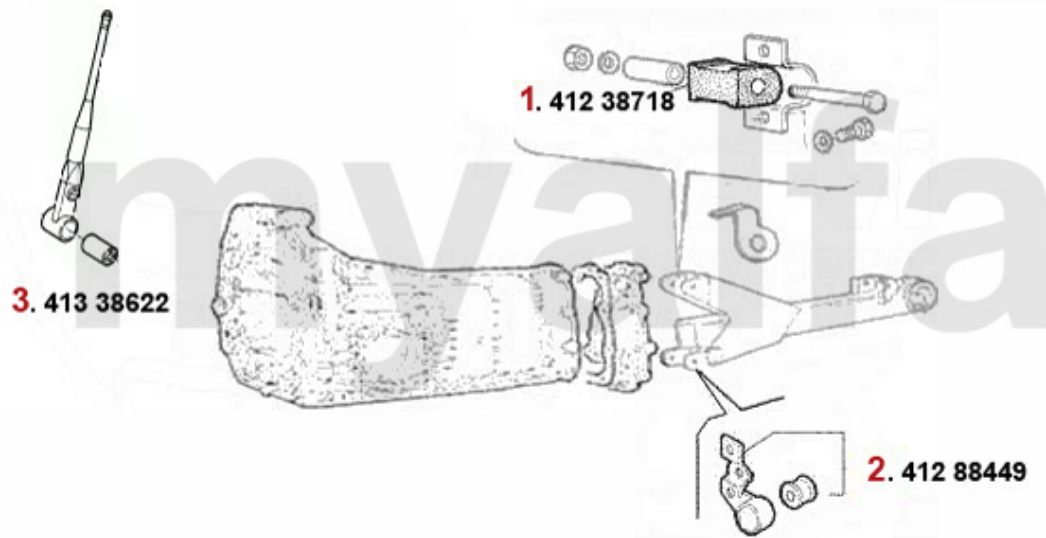
1	46221232	Gelenksatz außen 145/6, 155 1.4/1.7/ie/16V/TS ohne ABS	1.373,49 SEK
2	46223838	Gelenksatz außen 145/6, 155, GTV/Spider (916) 2.0 16V TS mit ABS	1.902,82 SEK
3	46220993	Gelenksatz außen 145/6 TS/TD/JDT Bj. 96> ohne ABS, 155 2.0 TS 16V	1.737,29 SEK
4	46220994	Gelenksatz außen 145/6 TS/TD/JTD Bj. 96> mit ABS, 155 2.0 TS 16V mit ABS,gtv/spider (916) T	1.807,22 SEK
5	46221150	Gelenksatz außen 145/6 TS 16V # 3180592>,147 TS 16V,gtv/ spider (916) TS #6063041>	1.737,29 SEK
6	46221241	Gelenksatz innen GTV/Spider (916), 155, 145/6 TS 16V, 156 TS 16V, 166 2.0 TS, 147 1.6/2.0 TS	1.340,88 SEK
7	46326189	Achsmanschette aussen 145 /6 1.4ie/TS,1.6ie/TS,1.7ie16V bj 94-96 155 16V TS	332,31 SEK
8	46320989	Achsmanschetzensatz aussen 145/6 147,156,166 Diverse	243,65 SEK
9	46326207	Achsmanschetzensatz innen gtv/spider (916) 2.0 TS bj. 95-98 ,155,145/6, 166 6-Zyl.	262,38 SEK
10	46323525	Achsmanschetzensatz innen 155 1,7/ 1.8/2.0/TS 16V,2.5 V6,1.9TD 164/Super 2.0 TS,145/6 TS 1	320,65 SEK

Antriebswelle/Driveshaft 145/6 1.9 JTD



1	4627	Gelenksatz außen 145/6 1.9 JTD (77kw) mit/ohne ABS,155,gtv/spider (916) V6 # 6063041>	1.465,62 SEK
2	46326258	Achsmanschettensatz innen 155 2.5td spider/gtv (916) 3.0 V6/24V	360,33 SEK
3	46320989	Achsmanschettensatz aussen 145/6 147,156,166 Diverse	243,65 SEK

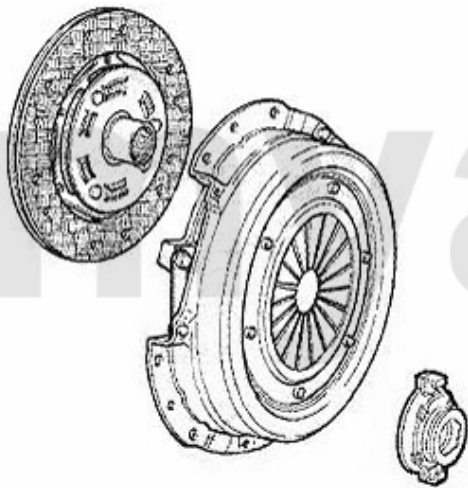
Getriebeaufhängung/Gear Mount 145/6 Boxer



- 1 41238718 Gummilager Getriebeaufhängung hint. 33 (905/7),145/6 Boxer
- 2 41288449 Getriebe-Bügelager vorne 145/6 Boxer
- 3 41338622 Buchse für Schalthebel 33 145/6

Auf Anfrage
Auf Anfrage
185,37 SEK

Kupplungs-Kit/Clutch Set 145/6 Boxer Bj. >96



1. 431 779001
Ø 200 mm
1.4/1.6 IE

2. 431 778001
Ø 215 mm
1.7 IE 16V

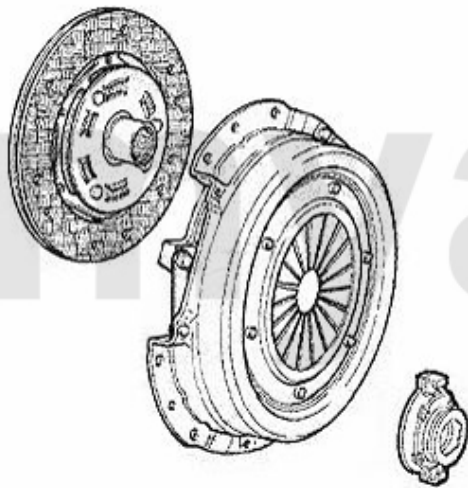
1 43179001 Kupplungs-Kit 145/6 1.4/1.6 ie Bj. 07.94-12.96

2.600,04 SEK

2 43178001 Kupplungs-Kit 145/6 1.7ie 16V Bj. 10.94-12.96

2.460,18 SEK

Kupplungs-Kit/Clutch Set 145/6 1.4/1.6/1.8/2.0 TS



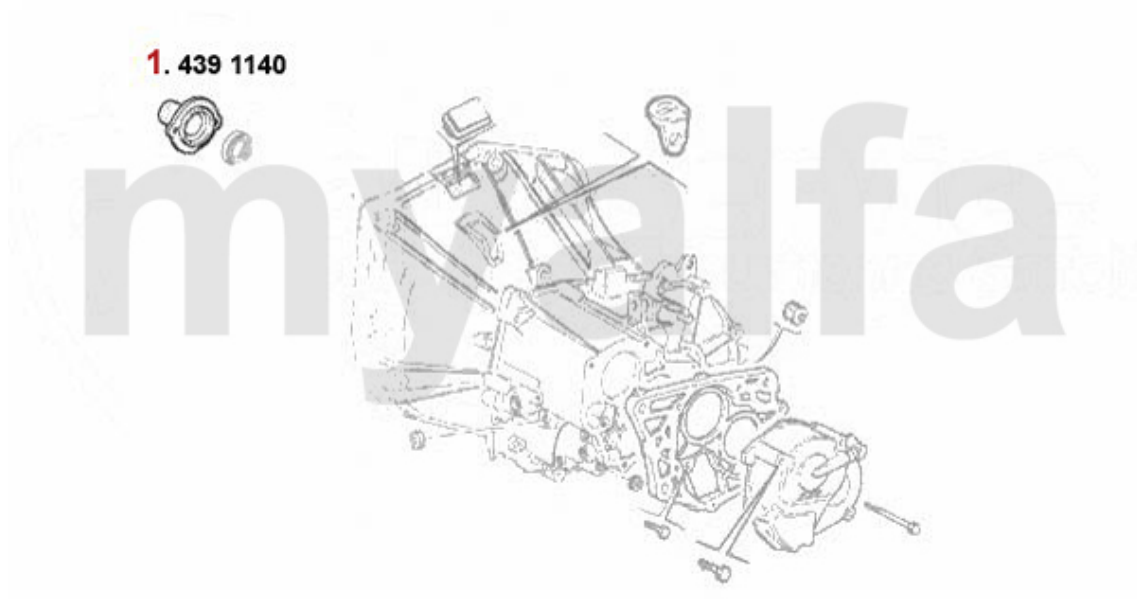
1. 431 576001
Ø215 mm
1.4 > #3161888
1.6/1.8

2. 431 6203074
Ø 200 mm
1.4 #3161889>

3. 431 789001
Ø230 mm
2.0

1	43176001	Kupplungs-Kit 145/6 1.4/1.6/1.8 TS, gtv/spider (916)/155 1.6/1.8 TS 16V ,2.0 TS 8V Bj. 92-	2.413,56 SEK
2	43103074	Kupplungs-Kit 145/6 1.4 IE 16V TS # 3161888> Getriebe-Typ C.513	1.690,67 SEK
3	43189001	Kupplungs-Kit 145/6,155 2.0 TS 16V gtv/spider(916) 2.0 TS Bj. 95-01	3.136,44 SEK

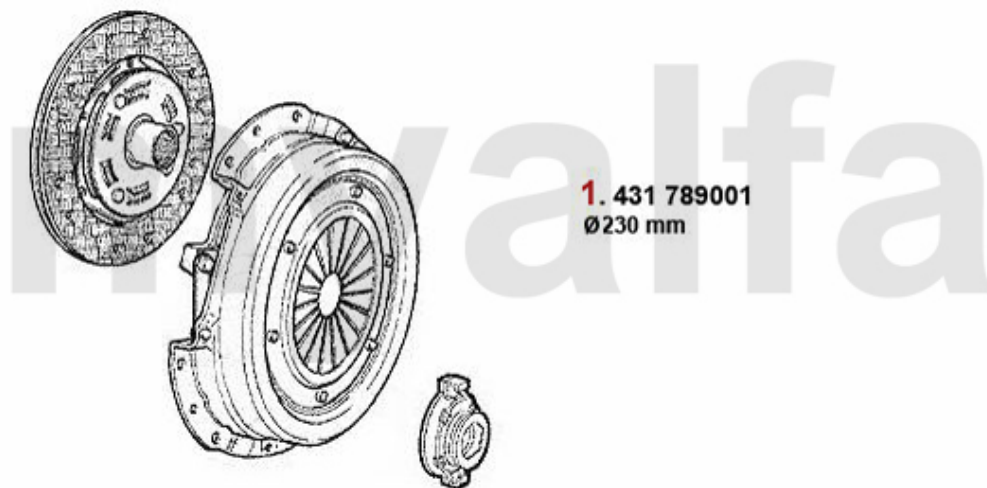
Ausrücker/Sleeve Bearing 145/6 1.4/1.6/1.8/2.0 TS



1 4391140 Schiebehülse für Ausrücker 145/6, 147,155,156,gtv/spider (916)

571,37 SEK

Kupplungs-Kit/Clutch Set 145/6 2.0 Quadrifoglio

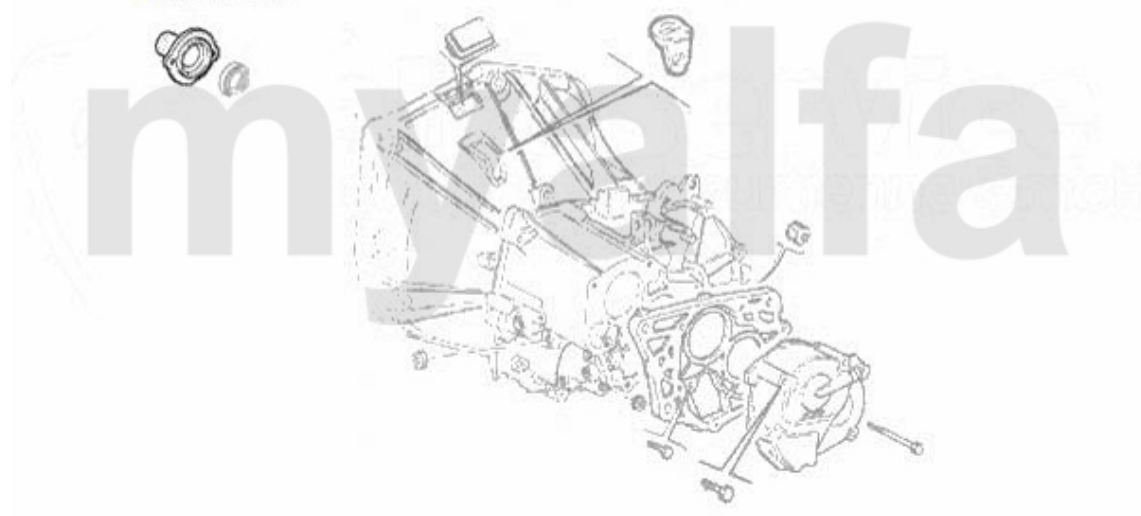


1 43189001 Kupplungs-Kit 145/6,155 2.0 TS 16V gtv/spider(916) 2.0 TS Bj. 95-01

3.136,44 SEK

Ausrücker/Sleeve Bearing 145/6 2.0 Quadrifoglio

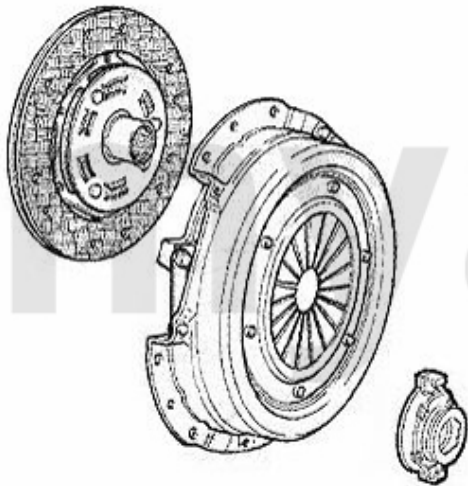
1. 439 1140



1 4391140 Schiebehülse für Ausrücker 145/6, 147,155,156,gtv/spider (916)

571,37 SEK

Kupplungs-Kit/Clutch Set 145/6 1.9 TD



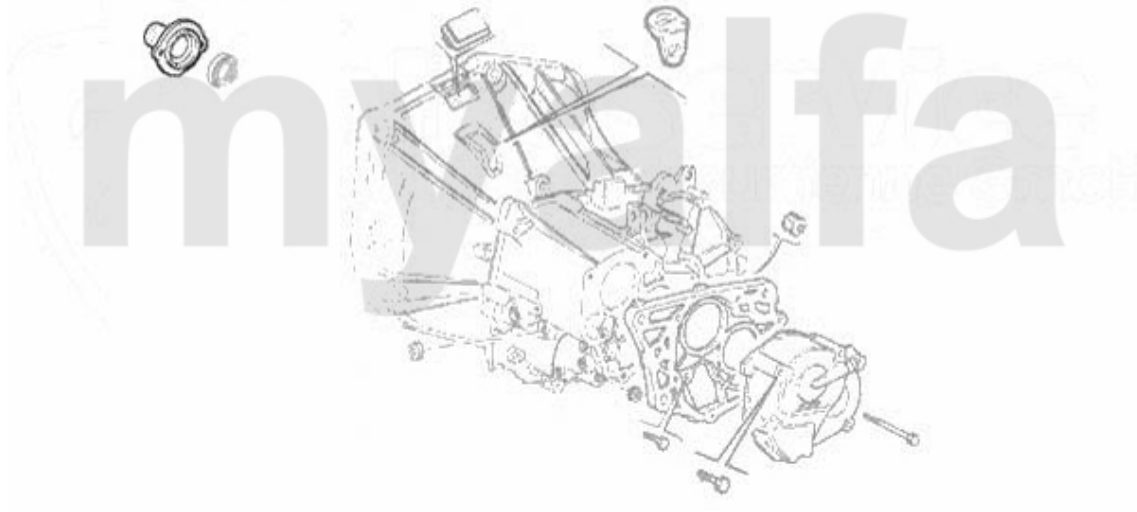
1. 431 345001
Ø 215 mm

1 43145001 Kupplungs-Kit 145/6,155 1.9TD Bj. 93-99

2.213,06 SEK

Ausrücker/Sleeve Bearing 145/6 1.9 TD

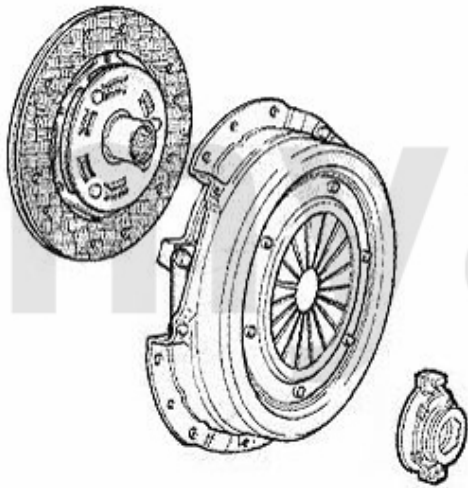
1. 439 1140



1 4391140 Schiebehülse für Ausrücker 145/6, 147,155,156,gtv/spider (916)

571,37 SEK

Kupplungs-Kit/Clutch Set 145/6 1.9 TD KAT



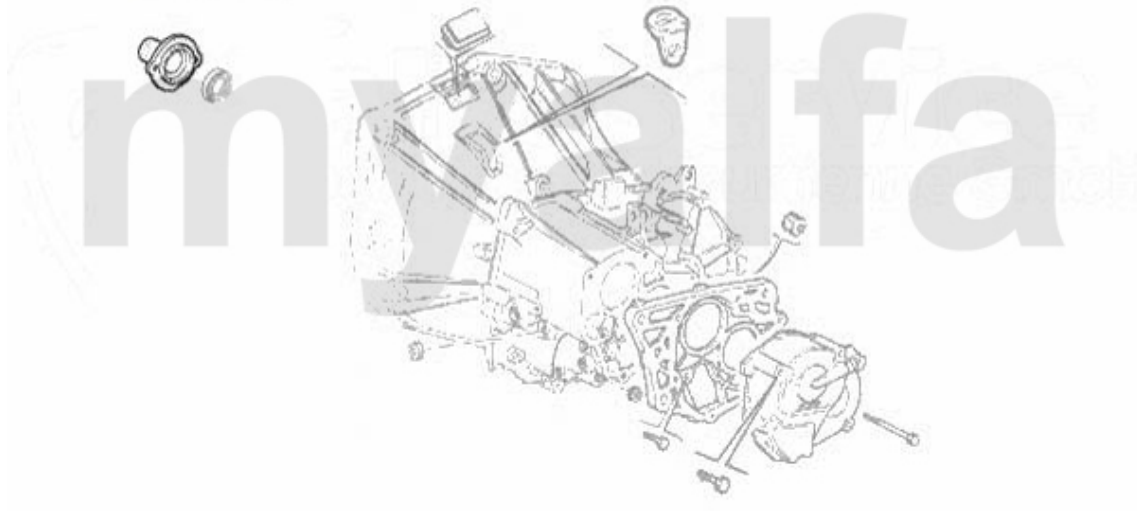
1. 431 345001
Ø 215 mm

1 43145001 Kupplungs-Kit 145/6,155 1.9TD Bj. 93-99

2.213,06 SEK

Ausrücker/Sleeve Bearing 145/6 1.9 TD KAT

1. 439 1140

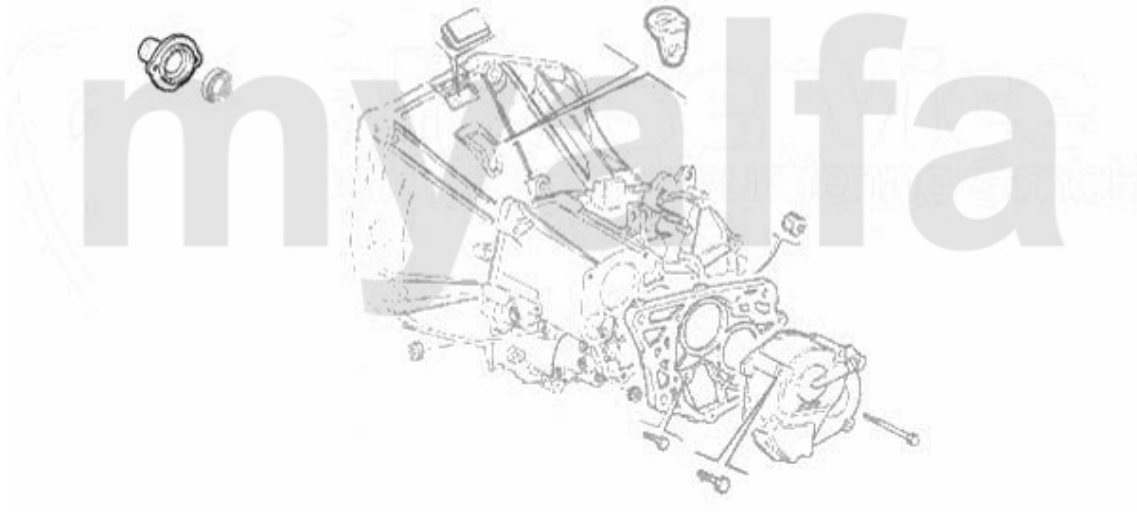


1 4391140 Schiebehülse für Ausrücker 145/6, 147,155,156,gtv/spider (916)

571,37 SEK

Ausrücker/Sleeve Bearing 145/6 1.9 TD KAT

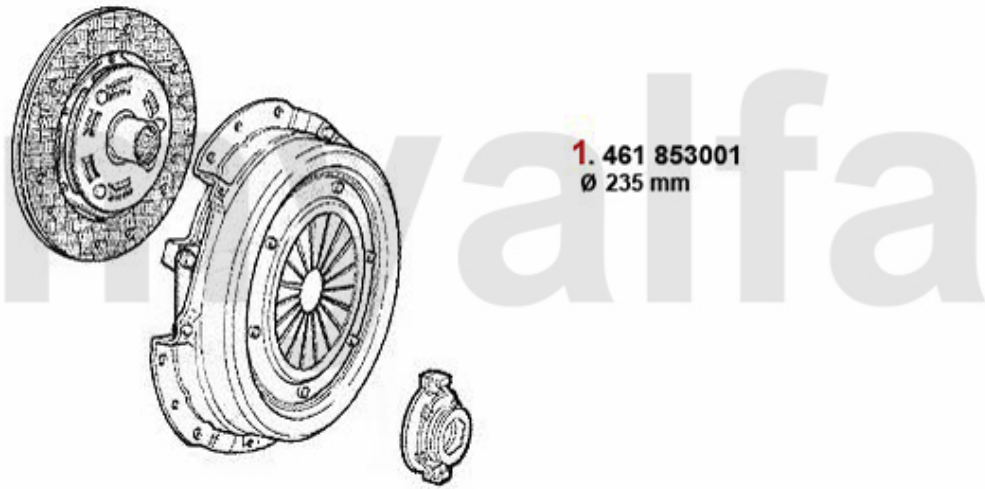
1. 439 1140



1 4391140 Schiebehülse für Ausrücker 145/6, 147,155,156,gtv/spider (916)

571,37 SEK

Kupplungs-Kit/Clutch Set 145/6 1.9 JTD

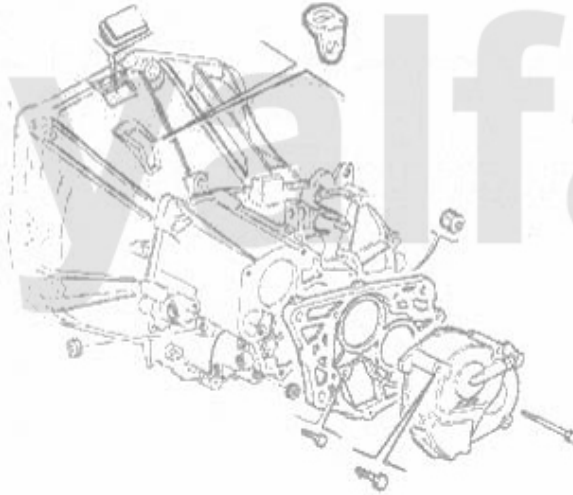


1 43153501 Kupplungs-Kit 145/6,156 1.9/2.4 JTD 166 2.0 TS Bj. 09.97-10.00 (ohne Ausrücker)

3.929,26 SEK

Ausrücker/Sleeve Bearing 145/6 1.9 JTD

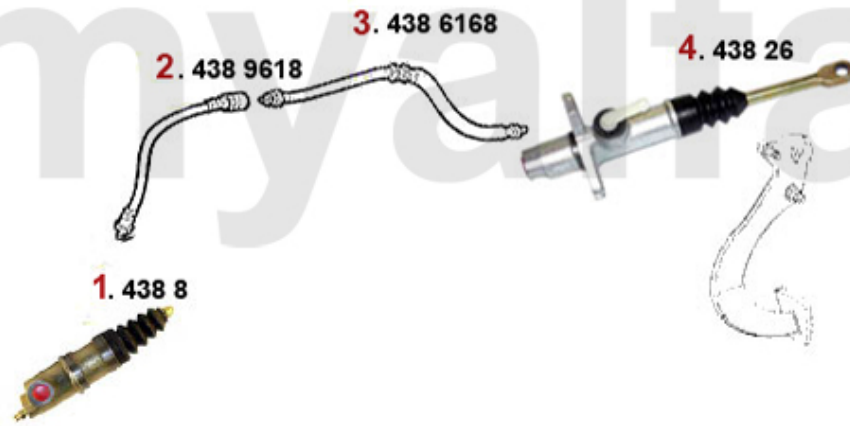
1. 436 11951



1 43611951 Führungshülse für Ausrücklager 3-Löcher 145/6, 147, 155, 164/Super, gtv/spider (916), Nuovo GT

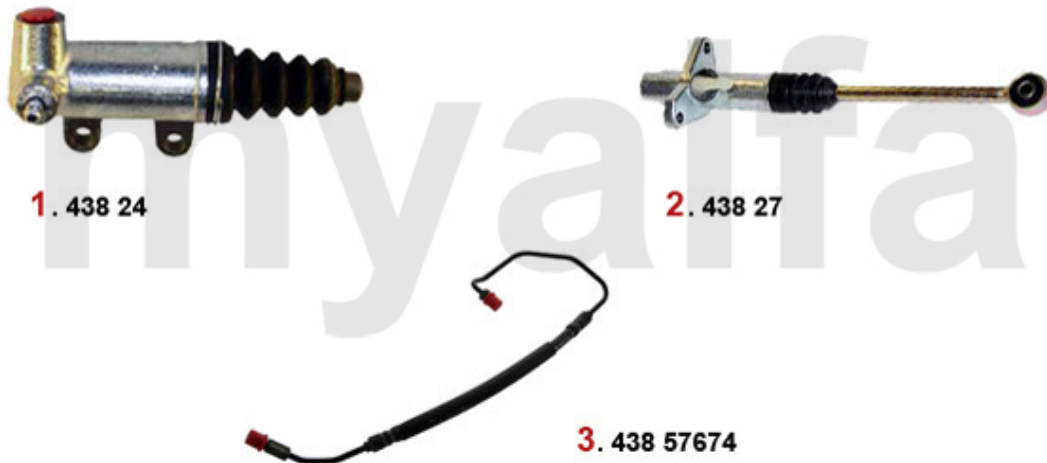
1.737,29 SEK

Kupplungsbetätigung/Clutch Actuation 145/6 Boxer Bj. >96



1	4388	Kupplungsnehmerzylinder Sud/ Sprint, 33 (905/7), 145, 146, 156, 156, gesteckt	698,47 SEK
2	4389618	Kupplungsschlauch/KNZ 145/6 Boxer, 155 2.5 V6	Auf Anfrage
3	4386168	Kupplungsschlauch/KGZ 145/6 Boxer	Auf Anfrage
4	43826	Kupplungsgeberzylinder 145/6 1.4,1.6,1.7 16V bj. 94-96	1.184,65 SEK

Kupplungsbetätigung/Clutch Actuation 145/6 TS 16V



1	43824	Kupplungsnehmerzylinder 145/6,155 # 0075933>,gtv/spider (916) Bj. 7.95>	693,75 SEK
2	43827	Kupplungsgeberzylinder 145/6 155 gtv/spider (916)	874,40 SEK
3	43857674	Kupplungsschlauch 145/6, gtv/spider (916) TS 16V	Auf Anfrage

Kupplungsbetätigung/Clutch Actuation 145/6 2.0 TS 16V Quadrifoglio



1	43824	Kupplungsnehmerzylinder 145/6,155 # 0075933>,gtv/spider (916) Bj. 7.95>	693,75 SEK
2	43827	Kupplungsgeberzylinder 145/6 155 gtv/spider (916)	874,40 SEK
3	43857674	Kupplungsschlauch 145/6, gtv/spider (916) TS 16V	Auf Anfrage

Kupplungsbetätigung/Clutch Actuation 145/6 1.9 TD/KAT.



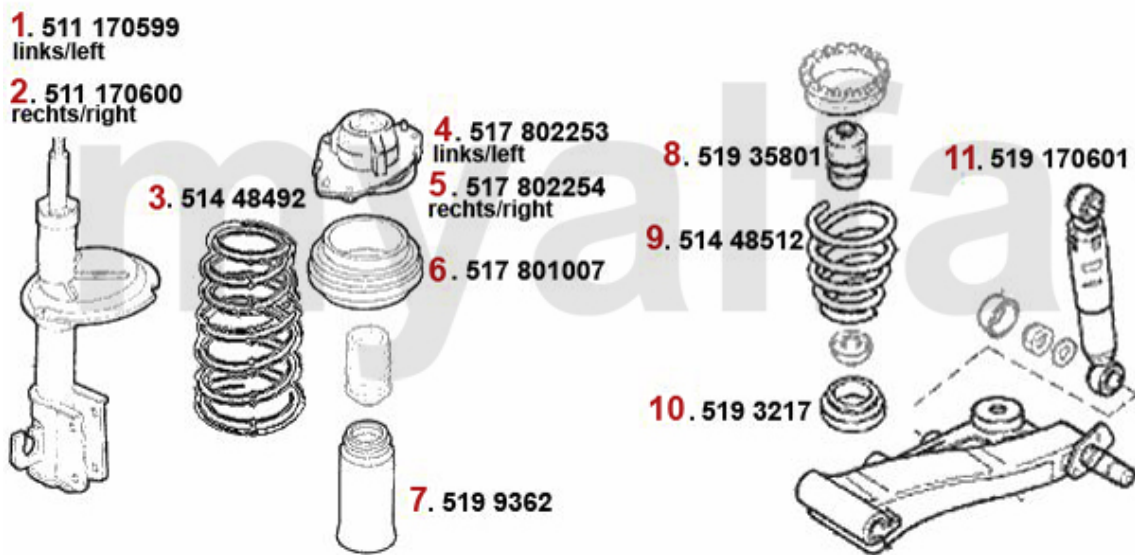
1	43827	Kupplungsgeberzylinder 145/6 155 gtv/spider (916)	874,40 SEK
2	43824	Kupplungsnehmerzylinder 145/6,155 # 0075933>,gtv/spider (916) Bj. 7.95>	693,75 SEK

Kupplungsbetätigung/Clutch Actuation 145/6 1.9 JTD



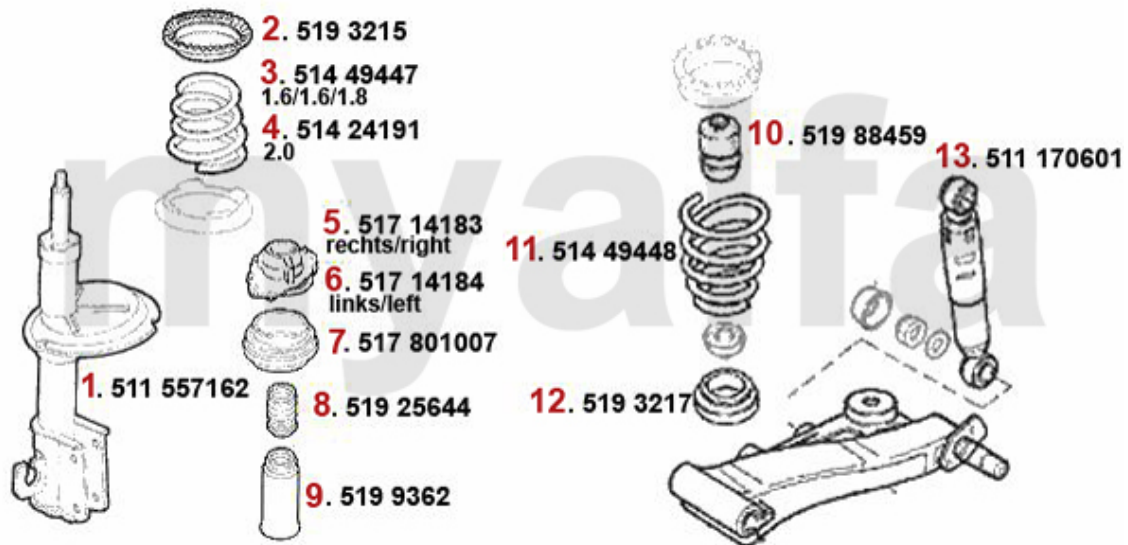
1	43827	Kupplungsgeberzylinder 145/6 155 gtv/spider (916)	874,40 SEK
2	43828	Kupplungsnehmerzylinder 145/6,155 156,164,gtv/spider (916)	51,79 SEK

Federbeine/Struts 145/6 Boxer



1	51170599	Federbein VL 145/6 Bj. >96 2-Rohr Gas	Auf Anfrage
2	51170600	Federbein VR 145/6 Bj. >96 2-Rohr Gas	Auf Anfrage
3	51448492	Fahrwerksfeder vorne 145/6 1.4-1.6 ie Bj. 07.94-12.96	874,54 SEK
4	51702253	Federbeinlager vorne links 145/6,15 5,kpl.-Satz	Auf Anfrage
5	51702254	Federbeinlager vorne rechts 145/6,1 55,kpl.-Satz	Auf Anfrage
6	51701007	Federbeinlager vorne 145/6 155	Auf Anfrage
7	5199362	Staubkappe vorderes Federbein 145/6,155	64,10 SEK
8	51935801	Federbeinanschlag HA 145/6 155	127,10 SEK
9	51448512	Fahrwerksfeder hinten 145/6 155	574,84 SEK
10	5193217	Federgummi HA 145/6,155	Auf Anfrage
11	51170601	Stossdämpfer hinten 145/6,155 Bj. 4 .95> oben Auge/unten Auge,1-Rohr Gas	1.177,57 SEK

Federbeine/Struts 145/6 TS 16V



1	51157162	Federbein vorne 145/6 alle TS 2-Rohr Gas	Auf Anfrage
2	5193215	Federgummi für vorderes Federbein 145/6,155	Auf Anfrage
3	51449447	Fahrwerksfeder 145/6 VA 1.4/1.6/1.8 IE TS 16V	922,27 SEK
4	51424191	Fahrwerksfeder 145/6 VA 2.0 TS 16V	825,56 SEK
5	51714183	Federbeinlager VR 145/6 TS 16V/TD	658,79 SEK
6	51714184	Federbeinlager VL 145/6 TS 16V	658,79 SEK
7	51701007	Federbeinlager vorne 145/6 155	Auf Anfrage
8	51925644	Anschlagpuffer f. Federbein VA 145/6,155	Auf Anfrage
9	5199362	Staubkappe vorderes Federbein 145/6,155	64,10 SEK
10	51988459	Anschlagpuffer HA 145/6, 155, spider/gtv (916)	378,93 SEK
11	51449448	Fahrwerksfeder 145/6 HA TS 16V	825,56 SEK
12	5193217	Federgummi HA 145/6,155	Auf Anfrage
13	51170601	Stossdämpfer hinten 145/6,155 Bj. 4 .95> oben Auge/unten Auge,1-Rohr Ga s	1.177,57 SEK

Federbeine/Struts 145/6 TD/JTD



1	511 170390	Federbein vorne 145/6 1.9 TD Bj. >1 1.96,155 4-Zylinder,2-Rohr Gas	Auf Anfrage
2	51157162	Federbein vorne 145/6 alle TS 2-Rohr Gas	Auf Anfrage
3	51170388	Federbein vorne 155 TD,Turbo 16 V 2 -Rohr Gas,145 1.9 JTD	Auf Anfrage
4	5193215	Federgummi für vorderes Federbein 145/6,155	Auf Anfrage
5	51448513	Fahrwerksfeder vorne 145/6 1.9 TD/ JTD, 155 (alle 4-zylinder)	Auf Anfrage
6	51714183	Federbeinlager VR 145/6 TS 16V/TD	658,79 SEK
7	51714184	Federbeinlager VL 145/6 TS 16V	658,79 SEK
8	51701007	Federbeinlager vorne 145/6 155	Auf Anfrage
9	51925644	Anschlagpuffer f. Federbein VA 145/6,155	Auf Anfrage
10	5199362	Staubkappe vorderes Federbein 145/6,155	64,10 SEK
11	51988459	Anschlagpuffer HA 145/6, 155, spider/gtv (916)	378,93 SEK
12	51449448	Fahrwerksfeder 145/6 HA TS 16V	825,56 SEK
13	5193217	Federgummi HA 145/6,155	Auf Anfrage
14	51170601	Stossdämpfer hinten 145/6,155 Bj. 4 .95> oben Auge/unten Auge,1-Rohr Gas	1.177,57 SEK
15	51170877	Stossdämpfer hinten 145/6 1.9 JTD oben Auge/unten Auge, 1-Rohr Gas	Auf Anfrage

Aufhängung/Attachment 145/6 vorne/front



1	5231502	Stabilisatorarm/Pendelstütze 145/6,155,spider/gtv (916)	278,61 SEK
2	533170	Tragarm vorne rechts 145,146,155,gt v/spider (916) - kpl. Querlenker	792,82 SEK
3	533171	Tragarm vorne links 145,146,155,gtv /spider (916) - kpl. Querlenker	792,82 SEK
4	53511	Querlenkerlager rechts/innen 145/6, 155, gtv&spider (916) passendes Teil zu ql170/2	207,57 SEK
5	53512	Querlenkerlager rechts/aussen 145/6, 155, gtv&spider (916) passendes Teil zu ql170/2	262,38 SEK
6	53513	Querlenkerlager links/innen 145/6,155,gtv&spider (916) passendes Teil zu ql171/3	207,57 SEK
7	53514	Querlenkerlager links/aussen 145/6,155,gtv&spider (916) passendes Teil zu ql171/3	Auf Anfrage

Radlager/Wheel Bearing 145/6 Boxer

vorne/front:



1. 544 9051

hinten/rear:



**2. 543 3402
- ABS**



**3. 543 3404
+ ABS**

1	5449051	Radlagersatz vorne spider/gtv (916) 145/6,155	687,92 SEK
2	5433402	Radnabe hinten 145/6,155 ohne ABS Radnabe mit Lager	801,00 SEK
3	5433404	Radnabe hinten 145/6,155 Radnabe mit Lager und ABS-Ring	1.665,00 SEK

Radlager/Wheel Bearing 145/6 TS 16V

vorne/front:



1. 544 9051
+/- ABS
>#3180591

2. 544 15843
+ ABS
#3180592>

3. 543 3401

hinten/rear:



4. 543 3402
- ABS

5. 543 3403
+ ABS
>#3180591

6. 543 15429
+ ABS
#3180592>

1	5449051	Radlagersatz vorne spider/gtv (916) 145/6,155	687,92 SEK
2	54415843	Radlager VA 145/6 Bj. 99> mit ABS, gtv/spider (916) # 6063042>	1.008,57 SEK
3	5433401	Radnabe vorne 145/6,155,164 2.0 TS	777,69 SEK
4	5433402	Radnabe hinten 145/6,155 ohne ABS Radnabe mit Lager	801,00 SEK
5	5433403	Radnabe hinten 145/6,155 Radnabe mit Lager ohne Impulsring für Fahrzeuge mit ABS	706,52 SEK
6	54315429	Radnabe hinten 145/6 (mit ABS)4. Generation mit Airbag-Ansteuerung	986,37 SEK

Radlager/Wheel Bearing 145/6 TD/JTD

vorne/front:



- 1. 544 9051**
+/- ABS
>#3180591
- 2. 544 15843**
+ ABS
#3180592>
- 3. 544 9054**
1.9 JTD
- ABS

4. 543 3401

hinten/rear:



5. 543 3402
- ABS

7. 543 3403
+ ABS/ TS
>#3180591



6. 543 3404
+ ABS/Boxer



8. 543 15429
+ ABS/ TS
#3180592>

1	5449051	Radlagersatz vorne spider/gtv (916) 145/6,155	687,92 SEK
2	54415843	Radlager VA 145/6 Bj. 99> mit ABS, gtv/spider (916) # 6063042>	1.008,57 SEK
3	5449054	Radlagersatz VA 155 2.0 16V Turbo, 164/Super 2.0 TS # 0014992 >, 2.0 V6 turbo,3.0 V6/24V/Q	1.037,71 SEK
4	5433401	Radnabe vorne 145/6,155,164 2.0 TS	777,69 SEK
5	5433402	Radnabe hinten 145/6,155 ohne ABS Radnabe mit Lager	801,00 SEK
6	5433404	Radnabe hinten 145/6,155 Radnabe mit Lager und ABS-Ring	1.665,00 SEK
7	5433403	Radnabe hinten 145/6,155 Radnabe mit Lager ohne Impulsring für Fahrzeuge mit ABS	706,52 SEK
8	54315429	Radnabe hinten 145/6 (mit ABS)4. Generation mit Airbag-Ansteuerung	986,37 SEK

Lenkung/Steering 145/6



1	554190	Spurstange rechts 145/6 bj. 94-96	804,47 SEK
2	554191	Spurstange links 145/6 bj. 94-96	804,47 SEK
3	554189	Spurstangenkopf außen links 13mm 145/6, 155,gtv/spider (916) ACHTUNG: auf Konusmaß achten	711,23 SEK
4	554188	Spurstangenkopf außen rechts 13mm 145/6, 155, Spider/GTV (916) ACHTUNG: auf Konusmaß achte	711,23 SEK
5	55464	Spurstangenkopf außen links 14mm 155, Spider/GTV (916) ACHTUNG: auf Konusmaß achten 14mm o	711,23 SEK
6	55465	Spurstangenkopf außen rechts 14mm, 155, Spider/GTV (916) ACHTUNG: auf Konusmaß achten 14mm	711,23 SEK
7	554114	Spurstangenkopf außen 145/6 155 spider/gtv (916)	538,63 SEK
8	554115	Spurstangenkopf 145/6,155 TD/JTD spider/gtv (916) 6-zylinder	571,37 SEK
9	55583588	Lenkmanschette links/rechts 155 gtv/spider (916)	283,33 SEK
10	55583870	Lenkmanschette Li/Re 145/6	243,65 SEK

Lenkgetriebe/Steering Gear 145/6 Boxer



1. 552 13329

myalfa

2. 551 8985



1 55213329 Servopumpe 145/6 1.4/1.6 ie/1.7 ie 16V Bj. >96

4.708,34 SEK

2 5518985 Lenkgetriebe 145/6 Boxer

782,56 SEK

Lenkgetriebe/Steering Gear TS 16V



1. 552 18477
ZF-System

2. 552 34756
Saginaw-System

3. 551 53459

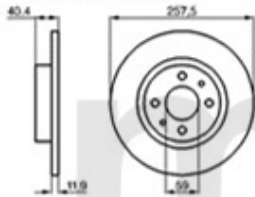
myalfa



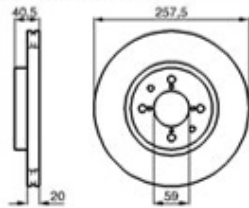
1	55218477	Servopumpe 145/6 1.4/1.6/1.8 TS 16V Bj. 96-99 (ZF),2.0 TS 16V Bj. 94-99 ,155 1.6/1.8/2.0 T	3.577,25 SEK
2	55234756	Servopumpe 145/6 Bj. 96-99 1.4/1.6 ts > Mot.#3174687 (Saginaw),gtv/spi der (916) 2.0 TS 16	2.858,94 SEK
3	55153459	Lenkgetriebe 145/6 TS,155 2.0 TS 16V,gtv/spider (916) 2.0 TS 16V	Auf Anfrage

Bremsscheiben/Brakedisks 145/6

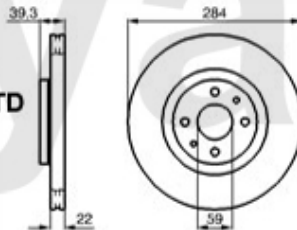
1. 610 516811
1.4/1.6 Boxer, 1.9 TD >1996
vorne/front



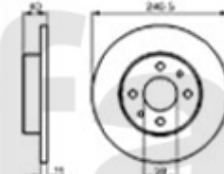
2. 610 519251
1.4/1.6 TS, 1.7IE 16V, 1.9 TD/JTD
vorne/front
belüftet/ventil.



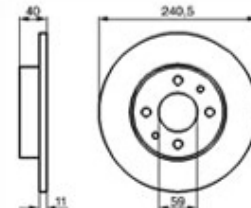
3. 610 541251
1.8/2.0 TS
vorne/front
belüftet/ventil.



4. 610 100815
1.4/1.6 Boxer +ABS, 1.7 ie 16V
1.9 TD/JTD +ABS
hinten/rear

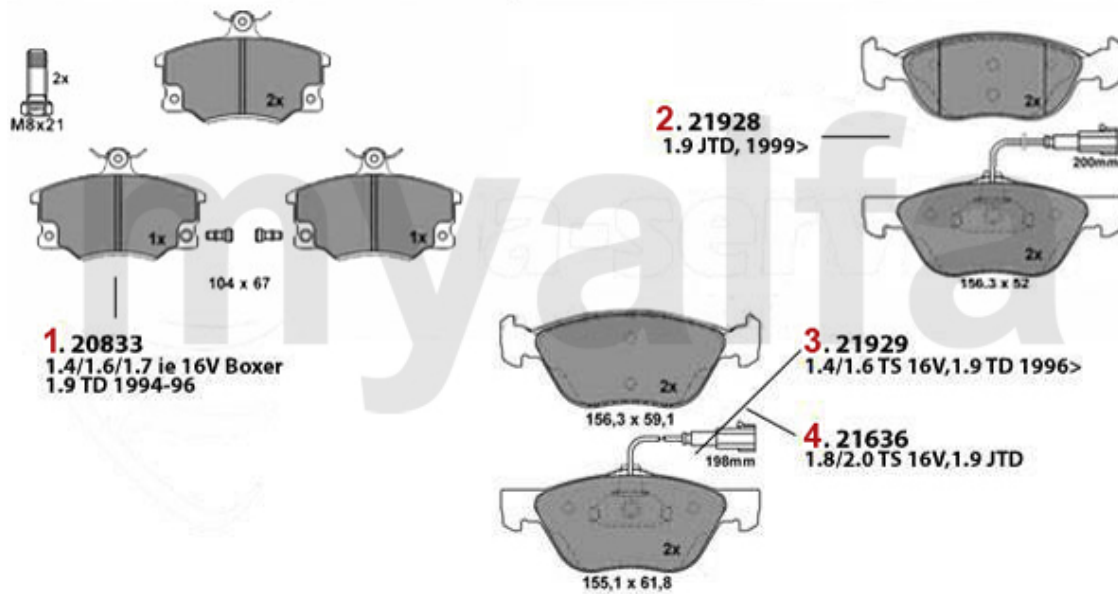


5. 610 516711
TS 16V, 1.9 JTD (105KW)
hinten/rear



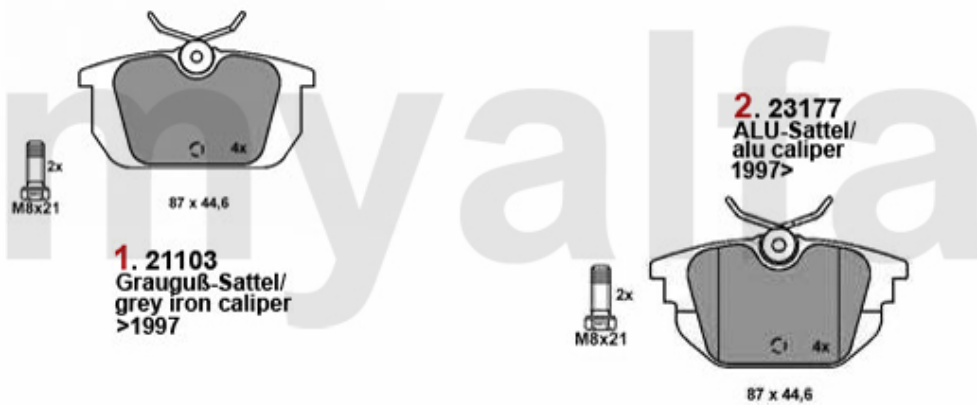
- | | | | |
|----------|-----------------|---|--------------------|
| 1 | 61016811 | Bremsscheibe VA 145/6 1.4/1.6 ie Bj. 94-12.96/1.9 TD Bj. 94-99 155 1.9 TD Bj. 93-97 | Auf Anfrage |
| 2 | 61019251 | Bremsscheibe VA 145/6 1.4/1.6/1.7 ie 16V TS/1.9 TD/JTD bj. 94-01 155 1.6/1.7/1.8/2.0/16V/T | Auf Anfrage |
| 3 | 61041251 | Bremsscheibe VA 145/6 1.8/2.0 16V TS/QV bj. 96> | Auf Anfrage |
| 4 | 61000815 | Bremsscheibe HA 33 (907) 1.4/1.5/ 1.7/ie/16V,145/6 1.4/1.6/1.7/1.8/ 2.0/ie/16V/TS/1.9/TD/J | 479,24 SEK |
| 5 | 61016711 | Bremsscheibe HA 145/6 1.4/1.8 16V TS bj. 01.97>/2.0 16V TS/1.9 JTD alle, 155 alle | Auf Anfrage |

Brembeläge/Brakepads 145/6 vorne/front



1	20817125	SBB VA mit WE 145/6 1.4/1.6/1.7/1.8 16V/TS bj. 94-96,155 1.7/1.8/2.0/TS 1.9TD,spider (916)	577,20 SEK
2	21928179	SBB VA mit WE 145/6 1.9 JTD Bj. 02.99-01.01 Bremssystem: Ate	532,80 SEK
3	21917905	SBB VA mit WE 145/6 1.4/1.6/2.0/16V TS/1.9 TD, Spider/GTV(916) 2.0 TS CF 3/JTS Bj.>01.09.2011	915,33 SEK
4	21619305	SBB VA mit WE 155 1.6/1.8/2.0/16V T S/2.5 V6/TD Bj. 05.96>,156 1.6/1.8/ 2.0/16V/TS/JTS/V6/	786,99 SEK

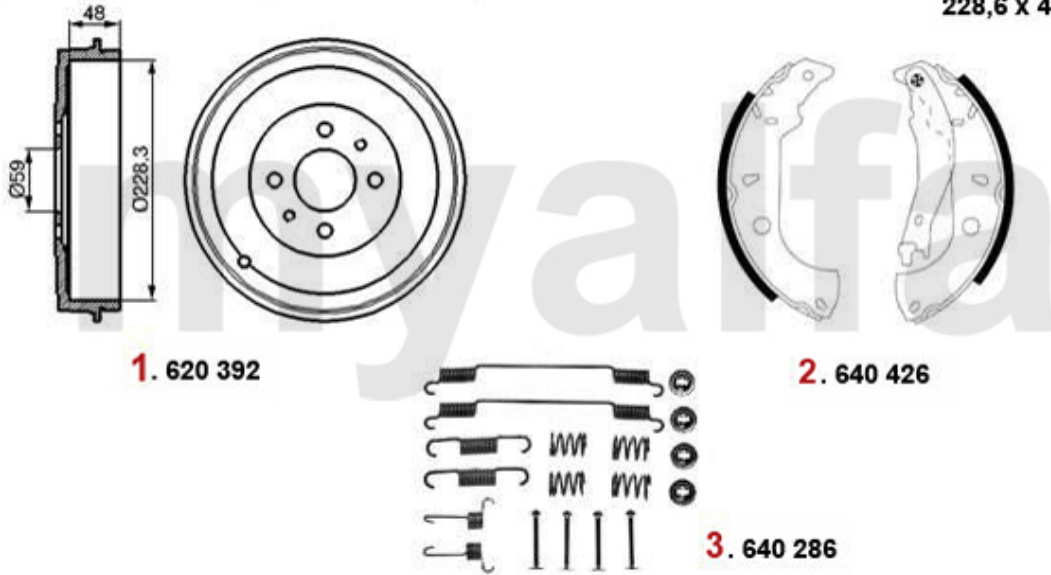
Brembeläge/Brakepads 145/6 hinten/rear



- | | | | |
|---|----------|---|------------|
| 1 | 21114404 | SBB HA ohne WE 145/6 1.4/1.6/1.7/ 1.8/2.0/16V/TS/1.9/TD/JTD bj. 94-01
155 1.6/1.7/1.8/2.0/ | 594,68 SEK |
| 2 | 23114414 | SBB ohne WE 33(907)1.7 ie/16V/QV/4x4/1.8TD mit ABS/145/6
1.4/1.6/1.8/2.0/16V/TS/1.9/TD/JTD | 594,68 SEK |

Trommelbremse/Drum Brake 145/6 hinten/rear

228,6 x 42 mm



1. 620 392

2. 640 426

3. 640 286

1	620392	Bremstrommel 145/6 1.4/1.6/1.7/1.8 ie/16V TS/1.9 TD bj. >12.96	996,92 SEK
2	640426	Bremsbackensatz bendix 145/6	742,73 SEK
3	640286	Bremsbackenzubehörsatz 145/6 Bremssystem: Bendix	234,35 SEK

Bremszangen/Calipers 145/6 vorne/front



1. 661 2123109
links/left
1.4/1.6/1.9 TD
>1996

2. 661 2123110
rechts/right
1.4/1.6/1.9 TD
>1996



3. 661 2123125
links/left
1.4/1.6 TS, 1.9 TD/JTD
1996>

4. 661 2123126
rechts/right
1.4/1.6 TS, 1.9 TD/JTD
1996>



5. 661 2123127
links/left
1.8/2.0 TS/QV

6. 661 2123128
rechts/right
1.8/2.0 TS/QV



1	66123109	Bremssattel vl 145/6 1.4/1.6 ie 1.9 TD bj. 94-96 Bremssystem: Bendix 1-kolben Austauschfei	1.184,65 SEK
2	66123110	Bremssattel vr 145/6 1.4/1.6 ie/ 1.9 TD bj. 94-96 Bremssystem: Bendix 1-kolben Austauschfei	1.184,65 SEK
3	66123125	Bremssattel VL 145/6 Bj. 96>, 1.4/1.6 TS/1.9 TD/JTD Bremssystem: Ate	1.662,64 SEK
4	66123126	Bremssattel VR 145/6 Bj. 96> 1.4/ 1.6 TS, 1.9 TD/JTD Bremssystem: Ate	1.662,64 SEK
5	66123127	Bremssattel VL gtv/spider (916), 145/6 1.8/2.0 TS	1.853,84 SEK
6	66123128	Bremssattel VR gtv/spider (916) 145/6 1.8/2.0 TS	1.853,84 SEK

Bremsszangen/Calipers 145/6 hinten/rear



1. 661 212375
links/left
Grauguß/
grey iron

2. 661 212376
rechts/right
Grauguß/
grey iron

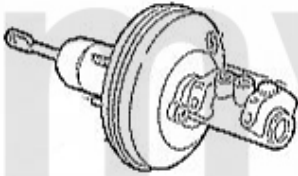
3. 661 343038
links/left
ALU

4. 661 343039
rechts/right
ALU

1	66112375	Bremssattel HL 145/6 1.4/1.6/1.7 ie 16V/TS/1.9 TD,155 alle Bremssystem: Lucas 1-kolben A	Auf Anfrage
2	66112376	Bremssattel HR 145/6 1.4/1.6/1.7 ie 16/TS/1.9 TD,155 alle Bremssystem: Lucas 1-kolben Aus	Auf Anfrage
3	66143038	Bremssattel HL 145/6,155 Bj.97> Bremssystem: Lucas 1-Kolben Aluminium	2.215,28 SEK
4	66143039	Bremssattel HR 145/6,155 Bj. 97> Bremssystem: Lucas 1-Kolben Aluminium	2.215,28 SEK

BKV/Hauptzylinder/Brakeservo/Master cyl. 145/6 Boxer

1. 671 8676



2. 672 208



2 672208 *Hauptbremszylinder 145/6,155, gtv/spider (916)*

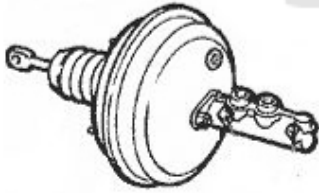
1.375,85 SEK

BKV/Hauptzylinder/Brakeservo/Master cyl. 145/6 TS 16V

1. 671 78966
1.4 TS



2. 671 71358
1.6/1.8/2.0 TS



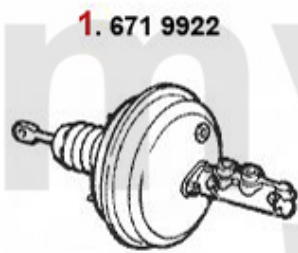
3. 672 208



3 672208 *Hauptbremszylinder 145/6,155, gtv/spider (916)*

1.375,85 SEK

BKV/Hauptzylinder/Brakeservo/Master cyl. 145/6 TD/JTD



3 672208 *Hauptbremszylinder 145/6,155, gtv/spider (916)*

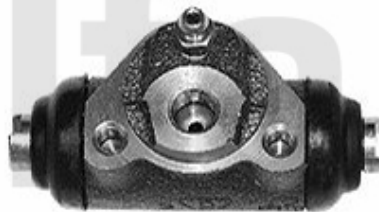
1.375,85 SEK

Radbremszylinder/Wheel Brake Cyl. 145/6

1. 673 612
Boxer
Ø20,6 mm



2. 673 644
TS
Ø17,5 mm



1 673612 Radzylinder 145/6 Bj. >2/96

293,87 SEK

2 673644 Radzylinder 145/6 Bj. 1/97>

377,82 SEK

Bremskraftregler/Brake Valve 145/6

1. 674 052



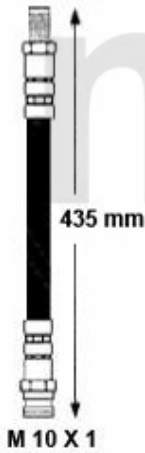
1 674052 Bremskraftregler 145/6,155, GTV/Spider (916) > 6026240

2.903,21 SEK

Bremsschlauch/Brake Hose 145/6

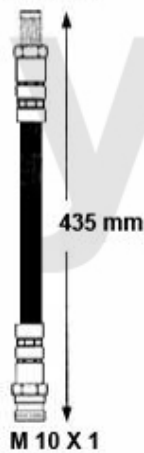
1. 676 517136
vorne/front
Boxer/1.9 TD
>1996

M 10 X 1



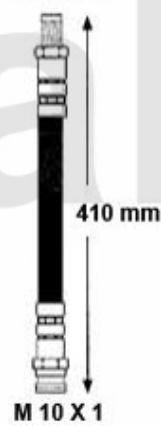
2. 676 511544
vorne/front
TS/TD, -ABS
1996>

M 10 X 1



3. 676 511402
vorne/front
TS/TD, + ABS
1996>

M 10 X 1



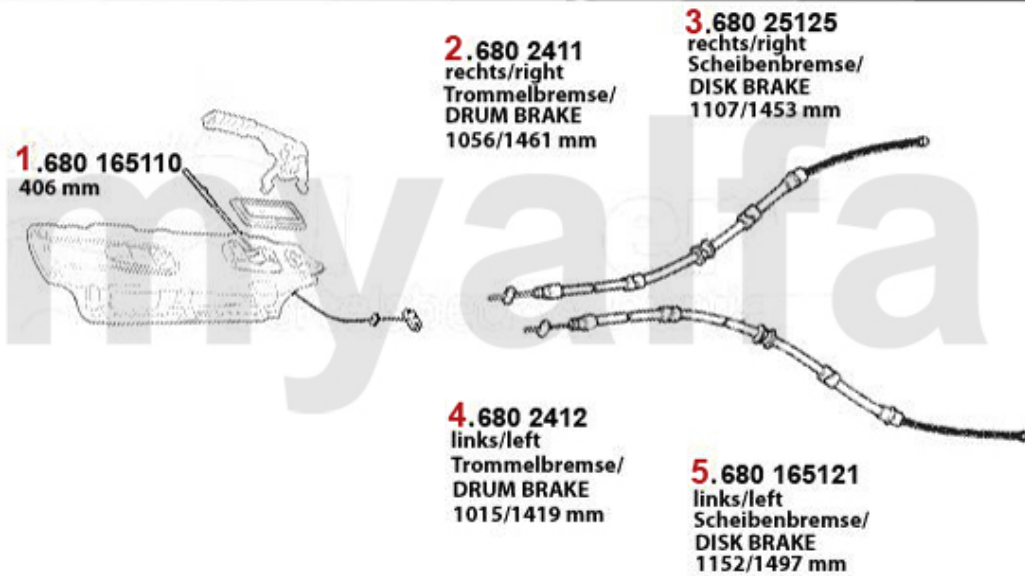
4. 676 516716
hinten/rear

M 10 X 1



1	67617136	Bremsschlauch vorne 145/6 1.4/1.6/ 1.7 ie/16V/1.9 TD bj. 94-96 155,spider (916) 2.0 TS 16V	208,68 SEK
2	67611544	Bremsschlauch vorne 145/6 Bj. 97-01	172,61 SEK
3	67611402	Bremsschlauch vorne 145/6 Bj. 96> mit ABS	150,41 SEK
4	67616716	Bremsschlauch hinten 145/6, 155,GTV/Spider (916), 2.0 TS/3.0 V6 Bj. >1998	191,20 SEK

Handbremsseil/Brake Cable 145/6



1	68065110	Handbremsseil vorne 145/6,147, 155, spider/gtv (916), Nuovo GT	222,69 SEK
2	6802411	Handbremsseil rechts 145/6 mit Trommelbremse	234,35 SEK
3	68025125	Handbremsseil rechts 145/6 mit Scheibenbremse hinten 155	465,23 SEK
4	6802412	Handbremsseil links 145/6 mit Trommelbremse	239,07 SEK
5	68065121	Handbremsseil links 145/6,155 mit Scheibenbremse hinten	465,23 SEK

Zündanlage/Ignitionsystem 145/6 BOXER



1	812283	Zündspule 33,145/6 1.4 ie Bj. 91-96 155 2.0 16V turbo Bj. 92-97, für Fahrzeuge ohne Verteil	526,97 SEK
2	8181521	Zündkabelsatz 33 i.e. 1.3 (WEBER) AR30753	Auf Anfrage
3	8181530	Zündkabelsatz 145/6 1.6 ie Bj.>96	Auf Anfrage
4	BP6ES	Zündkerze NGK 33 1.3/1.4/1.5/1.7 ie /16V,75 1.6/1.8/Turbo/2.0 ie/3.0 V 6,90 1.8/2.0 ie,145	57,17 SEK
5	812233	Zündspule 33 (907),145/6 1.6/1.7 ie Bj. 90-96	1.723,28 SEK
6	8181531	Zündkabelsatz 145/6 1.7 ie 16V Bj.94-97	Auf Anfrage
7	PFR6B	Zündkerze NGK 33 1.7 ie 16V,145/6 1.7 ie 16V,147 3.2 GTA,156 2.5 V6 24 V/3.2 GTA,164 Supe	215,76 SEK

Zündanlage/Ignitionsystem 145/6 TS 16V



1	812286	Zündspule 145/6,155,156,spider/gtv (916) 1.6-2.0 TS, Bj. 95>	1.064,49 SEK
2	812287	Zündspule 145/6,155,156,166, GTV/Spider (916) 1.4-2.0 TS Bj. 09.97>	1.037,71 SEK
3	8181538	Zündkabelsatz 145/6 1.4/1.6/1.8/2.0/ ie 16V TS Bj.1997>, 155 1.6/1.8/2.0 ie 16V TS, gtv/spider (916) 1.8	2.157,01 SEK
4	BKR6EKPA	Zündkerze NGK/3fach Platin 145/6,14 7,155,156,166,gtv/spider (916) alle 4-Zylinder TS/JTS	383,64 SEK
5	PMR7A	Zündkerze NGK Iridium Langzeitkerze 145/6,147,155,156,166,GTV/Spider(916)	326,48 SEK

Aggregate/Aggregats 145/6 Boxer

1. 822 10340
1.4/1.6
0,8 KW



2. 822 15560
1.7 IE 16V
1,1 KW



3. 821 40410
80A



1	82210340	Anlasser 145 1.4-1.6 ie Bj. 94-96 Sud/Sprint,Arna,33 1.2,1.3,1.4ie, 1.5,1.5QV,1.7QV	2.320,32 SEK
2	82215560	Anlasser 145/6 1.7ie 16V Bj.1994-96 33 1.7 ie/16V	3.847,68 SEK
3	82140410	Lichtmaschine 145/6 1.4/1.6 ie 1.7 ie 16V	3.241,34 SEK

Aggregate/Aggregats 145/6 TS



1. 822 17775
1,1 KW

2. 821 40640
90A
Poly.-V 6
3. 821 40645
100A
Poly.-V 6

4. 821 62660
100A
Poly.-V 7

1	82217775	Anlasser 145/6 1.4ie 16V TS - 2.0ie 16V TS, 166 2.0TS, GTV/Spider (916) 2.0 16V TS bis Bj.05	2.786,66 SEK
2	82140640	Lichtmaschine 145/6 1.4-2.0 ie 16V Bj. 96-01,155 1.6 16V,156 1.8 16V/2.4 JTD 10V	2.524,28 SEK
3	82140645	Lichtmaschine 145/6 (mit Klima) 155/6 1.6/1.8 16V TS (mit Klima)	3.439,61 SEK
4	82162660	Lichtmaschine 145/6,155,156 gtv/spi der (916) 2.0 TS	3.229,68 SEK

Aggregate/Aggregats 145/6 TD/JTD

1. 822 15910
>1996

2. 822 17230
1996>

3. 822 17790
1.9 JTD

4. 821 35700
90A

5. 821 68170
1.9 JTD, 100A



1	82215910	Anlasser 145/6, 155 1.9 TD 66 KW	3.349,84 SEK
2	82217230	Anlasser 146 1.9 TD 66 KW	3.719,47 SEK
3	82217790	Anlasser 145/6,147,156 TD/JTD	2.786,66 SEK
4	82135700	Lichtmaschine 145/6 1.9 TD (mit Kli ma,155 1.9 TD	3.577,25 SEK
5	82168170	Lichtmaschine 145/6, 147, 156 1.9 JTD 8V	3.602,78 SEK

1	1721452	Fußmatten 145 bj. 06.99> schwarz/rotes Emblem Tuftvelour gekettelt,Rückenbeschichtung Late	757,85 SEK
1	1721451	Fußmatten 145 bj. 9.94-05.99 schwarz/rotes Emblem Tuftvelour gekettelt,Rückenbeschichtung:	757,85 SEK
1	1721461	Fußmatten 146 bj. 05.95-05.99 schwarz/rotes Emblem Tuftvelour gekettelt,Rückenbeschichtung	757,85 SEK
1	1721462	Fußmatten 146 bj. 06.99> schwarz/rotes Emblem Tuftvelour gekettelt,Rückenbeschichtung:Late	757,85 SEK

1	9822260	Ladegerät AB-4 ABSAAR	553,89 SEK
2	9822250	Batterieerhaltungsladegerät	448,86 SEK
3	8701130	Batterieschalter / Massepolklemme	92,13 SEK

1	1721452	Fußmatten 145 bj. 06.99> schwarz/rotes Emblem Tuftvelour gekettelt,Rückenbeschichtung Late	757,85 SEK
1	1721451	Fußmatten 145 bj. 9.94-05.99 schwarz/rotes Emblem Tuftvelour gekettelt,Rückenbeschichtung:	757,85 SEK
1	1721461	Fußmatten 146 bj. 05.95-05.99 schwarz/rotes Emblem Tuftvelour gekettelt,Rückenbeschichtung	757,85 SEK
1	1721462	Fußmatten 146 bj. 06.99> schwarz/rotes Emblem Tuftvelour gekettelt,Rückenbeschichtung:Late	757,85 SEK

0 9850040 Kotflügelschoner "myalfagroup"

465,23 SEK