

Alfa 147

Alle Preise inklusive MwSt. und zuzüglich Versandkosten

Inhaltsverzeichnis

Karosserie	5
Aussenspiegel	5
Beleuchtung vorne	6
Beleuchtung hinten	7
Karosserieteile	8
Stoßstange/Kühlergrill/Zierleiste	9
Windabweiser	10
Motor	11
Keil-/Keilrippenriemen	11
TS 16V	11
3.2 V6 24V/GTA	12
1.9 JTD 8V	13
1.9 JTD 16V	14
Kraftstoffförderung	15
TS 16V	15
Kraftstoffpumpe	15
3.2 V6 24V/GTA	16
Kraftstoffpumpe	16
1.9 JTD 8V	17
Kraftstoffpumpe	17
1.9 JTD 16V	18
Kraftstoffpumpe	18
Motordichtungen	19
TS 16V	19
Dichtungen Motor	19
Kopfdichtsatz	20
Kopfschraubensatz	21
3.2 V6 24V/GTA	22
Dichtungen Motor	22
Kopfdichtsatz	23
Motordichtsatz	24
Kopfschraubensatz	25
1.9 JTD 8/16V	26
Dichtungen Motor	26
Kopfdichtsatz	27
Kopfdichtung	28
Kopfschraubensatz	29
Reinz Universal	30
Motorkühlung	31
TS 16V	31
Motorkühler	31
Thermostat	32
Wasserpumpe	33
3.2 V6 24V/GTA	34
Motorkühler	34

Thermostat	35
Wasserpumpe	36
1.9 JTD 8/16V	37
Motorkühler	37
Thermostat	38
Wasserpumpe	39
Motorlager	40
TS 16V	40
3.2 V6 24V/GTA	41
1.9 JTD 8/16V	42
Ventilsteuerung	43
TS 16V	43
Nockenwelle	43
Ventiltrieb	44
Zahnriemen	45
3.2 V6 24V/GTA	46
Nockenwelle	46
Ventiltrieb	47
Zahnriemen	48
1.9 JTD 8V	49
Nockenwelle	49
Ventiltrieb	50
Zahnriemen	51
1.9 JTD 16V	52
Nockenwelle	52
Ventiltrieb	53
Zahnriemen	54
Filter	55
TS 16V	55
3.2 V6 24V/GTA	56
1.9 JTD	57
Auspuff	58
Abgasanlage	58
TS 16V	58
3.2 V6 24V/GTA	59
1.9 JTD 8/16V	60
Sportauspuff	61
1.9 JTD 8/16V	61
Lambda Sonde	62
TS 16V	62
3.2 V6 24V/GTA	63
Antrieb	64
Antriebswelle	64
TS 16V	64
1.9 JTD 8V	65
1.9 JTD 16V	66
3.2 V6 24V/GTA	67

Kupplung	68
Kupplungs-Kit 1.6/2.0 TS	68
Zentral-Ausrücker 1.6/2.0 TS	69
Kupplungs-Kit 3.2 V6 24V/GTA	70
Führungshülse f. Ausrücker 3.2 V6 24V/GT	71
Kupplungs-Kit 1.9 JTD 8V	72
Zantralausrücker 1.9 JTD 8V	73
Kupplungs-Kit 1.9 JTD 16V	74
Führungshülse f. Ausrücker 1.9 JTD 16V	75
Kupplungsbetätigung	76
TS 16V	76
3.2 V6 24V/GTA	77
1.9 JTD 8/16V	78
Fahrwerk	79
Federbein TS 16V	79
Federbein 3.2 V6 24V/GTA	80
Federbein 1.9 JTD 8/16V	81
Aufhängung vorne	82
Aufhängung hinten	83
Radlager	84
Stabilisator hinten	85
Lenkung	86
Lenkungsteile	86
Lenkgetriebe	87
Bremse	88
Bremsscheiben	88
Bremsbeläge vorne	89
Brembeläge hinten	90
Bremssattel vorne	91
Bremssattel hinten	92
BKV/Hauptbremszylinder	93
Bremsschläuche	94
Handbremsseil	95
Elektrik	96
Motorelektrik	96
Zündanlage TS	96
Zündanlage GTA	97
Aggregate TS	98
Aggregate GTA	99
Aggregate 1.9 JTD 8V	100
Aggregate 1.9 JTD 16V	101
Innenausstattung	102
Fußmatten	102
Zubehör	103
Ladegeräte	103
Fußmatten	104
Kotflügelschoner	105

Außenspiegel/Mirrors 147



1	1406671	Außenspiegel links 147 elektrisch b eheizt,mit Sensor,grundiert	Auf Anfrage
2	1406672	Außenspiegel rechts 147 elektrisch beheizt,mit Sensor,grundiert	2.361,11 SEK
3	14117905	Ersatzglas f. Außenspiegel rechts 147,Nuovo GT	Auf Anfrage
4	14117906	Ersatzglas f. Außenspiegel links 147,Nuovo GT	Auf Anfrage

Beleuchtung/Lighting 147 vorne/front



1	15126194	Hauptscheinwerfer rechts 147 Bj. 3. 02 > # 3157764>	1.795,56 SEK
2	15126196	Hauptscheinwerfer links 147 Bj. 3.0 2> # 3157764>	1.795,56 SEK
3	15186817	Hauptscheinwerfer rechts 147 GTA H7 /H1 /H1, Bj.>07.2005	2.786,66 SEK
4	15186818	Hauptscheinwerfer links 147 GTA H7/ H1/ H1	2.786,66 SEK
8	15184849	Xenon-Hauptscheinwerfer links 147 G TA	Auf Anfrage
9	15195447	Hauptscheinwerfer 147 rechts Bj. 05 > (Facelift)	3.019,89 SEK
10	15195448	Hauptscheinwerfer 147 links Bj. 05> (Facelift)	3.019,89 SEK
11	15195451	Xenon Hauptscheinwerfer 147 rechts BJ. 05> (Facelift)	8.361,21 SEK
12	15195452	Xenon Hauptscheinwerfer 147 links B j. 05> (Facelift)	8.361,21 SEK
13	15456280	Blinkleuchte rechts 147	378,93 SEK
14	15456281	Blinkleuchte links 147	378,93 SEK
15	15478825	Blinkleuchte 147 GTA VR	Auf Anfrage
16	15478826	Blinkleuchte 147 GTA VL	Auf Anfrage
17	15252642	Nebelscheinwerfer 147 rechts Bj. 05 > (Facelift)	1.037,71 SEK
18	15252643	Nebelscheinwerfer 147 links Bj. 05> (Facelift)	Auf Anfrage
19	15513311	Zusatzblinkleuchte 147	Auf Anfrage
20	15586516	Zusatzblinkleuchte 147/156 rechts 2004> (Facelift)	Auf Anfrage
21	15586517	Zusatzblinkleuchte 147/156 links 2004>, (Facelift)	Auf Anfrage

Beleuchtung/Lighting 147 hinten/rear



1. 153 56347
rechts, außen/
right outer

3. 153 56349
links, außen/
left, outer



2. 153 56348
rechts, innen/
right inner

4. 153 56346
links, innen/
left, inner



5. 156 86572



6. 155 43133

1	15356347	Rückleuchte rechts 147 (außen)	1.107,64 SEK
2	15356348	Rückleuchte rechts 147 (innen)	425,55 SEK
3	15356349	Rückleuchte links 147 (außen)	1.107,64 SEK
4	15356346	Rückleuchte links 147 (innen)	Auf Anfrage
5	15686572	Kennzeichenleuchte 147,Nuovo GT	346,88 SEK
6	15543133	Zusatzbremsleuchte 147, >2005	530,58 SEK

Karosserieteile/Body Parts 147



1	1136121	Motorhaube 147 Bj. >11.02	Auf Anfrage
2	11314467	Motorhaube 147 Bj. 11.02> Nuovo GT	8.220,11 SEK
3	11393995	Motorhaube 147, 2005-07	4.652,15 SEK
4	11839202	Gasfeder f. Motorhaube 147/Nuovo GT	Auf Anfrage
5	11142684	Frontblech oben 147 Bj. >05	1.270,95 SEK
6	11193941	Frontblech oben 147 Bj. 05> (Facelift),Nuovo GT Bj. 07.04>	2.553,42 SEK
7	11145191	Querträger unter Kühler 147 Bj. >05 Nuovo GT Bj. >07.04	Auf Anfrage
8	11193960	Querträger unter Kühler 147 Bj. 05> (Facelift),Nouvo GT Bj. 07.04>	Auf Anfrage
9	1126101	Kotflügel vorne links 147 >2005	2.553,42 SEK
10	1126102	Kotflügel vorne rechts 147 >2005	Auf Anfrage
11	11294120	Kotflügel VL 147, 2005>	2.798,31 SEK
12	11294119	Kotflügel VR 147, 2005>	2.798,31 SEK
13	11278765	Kotflügel vorne links 147 GTA	Auf Anfrage
14	11278758	Kotflügel vorne rechts 147 GTA	Auf Anfrage
15	11871551	Gasfeder 147 Heckklappe	Auf Anfrage

Stoßstangen/Bumpers 147



4. 132 56597
>2005
5. 132 58920
2005-07



1. 131 9900 >2005
-GTA
2. 131 39013
2005>
-GTA



3. 131 40618
+GTA

6. 136 58973



7. 136 22713

8. 117 57503

9. 131 6361
>2005
-GTA

10. 131 57243
2005>
-GTA

11. 131 40625
+GTA



1	1319900	Stoßfänger vorne 147 (Progression, Distinctive) Bj. >05	2.670,11 SEK
2	13139013	Stoßfänger 147 vorne (Impression, Progression, Distinctive) Bj. 05> (Facelift)	3.719,47 SEK
3	13140618	Stoßfänger 147 GTA vorne	Auf Anfrage
4	13256597	Kühlergrill 147 (in Stoßstange) >2005	Auf Anfrage
5	13258920	Kühlergrill mitte 147, 2005-07	1.107,64 SEK
6	13658973	Alfa Emblem f. Kühlergrill 147,gtv/ spider (916) Bj. 04> (Facelift)	846,51 SEK
7	13622713	Modellzeichen Heckklappe 147 Bj.04> 156/SW Bj.02>, Nuovo GT	921,02 SEK
7	1360290	Emblem Abdeckung 75mm selbstklebend	208,68 SEK
8	11757503	Schloß f. Heckklappe 147	Auf Anfrage
9	1316361	Stoßfänger hinten 147 Bj. >05	1.543,73 SEK
10	13157243	Stoßfänger 147 hinten Bj. 05> (Face lift)	4.185,81 SEK
11	13140625	Stoßfänger hinten 147 GTA	Auf Anfrage

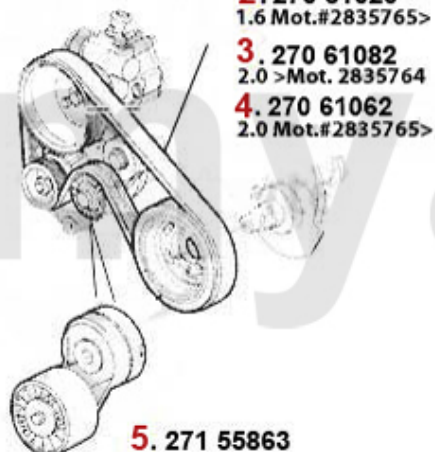
Seitenwindabweiser/Draft Deflector 147



1	1902029	Seitenwindabweiser 147 2-türig	1.037,71 SEK
1	1902026	Seitenwindabweiser 147 4-türig (nur für die vord. Türen)	1.037,71 SEK
1	1902027	Seitenwindabweiser 147 4-türig für hintere Türen	1.037,71 SEK

Keilriemen/V-Belt 147

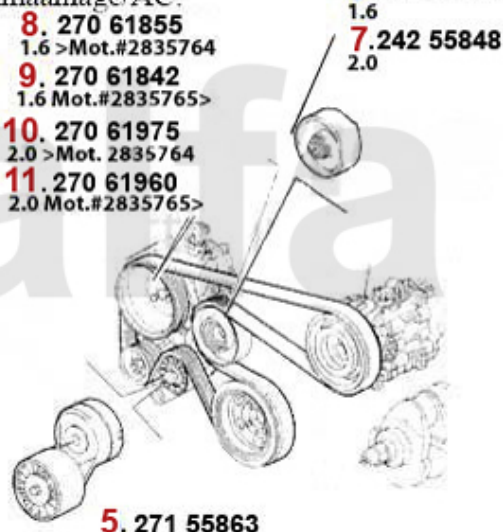
ohne/without
Klimaanlage/AC:



- 1. 270 61045**
1.6 >Mot.#2835764
- 2. 270 61020**
1.6 Mot.#2835765>
- 3. 270 61082**
2.0 >Mot. 2835764
- 4. 270 61062**
2.0 Mot.#2835765>

5. 271 55863

mit/with
Klimaanlage/AC:



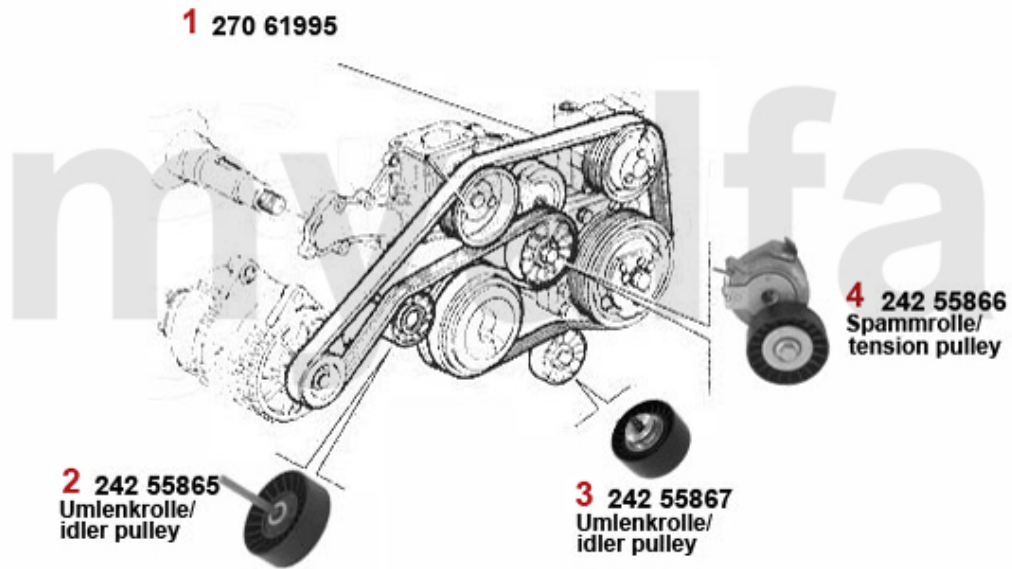
- 8. 270 61855**
1.6 >Mot.#2835764
- 9. 270 61842**
1.6 Mot.#2835765>
- 10. 270 61975**
2.0 >Mot. 2835764
- 11. 270 61960**
2.0 Mot.#2835765>

- 6. 242 55849**
1.6
- 7. 242 55848**
2.0

5. 271 55863

1	27061045	Keilrippenriemen 6PK1045 145/6 Bj. 97>,155,156,gtv&spider(916) 1.4/1.6 /1.8 TS 16V ohne K	234,35 SEK
2	27061020	Keilrippenriemen 6PK1030 147 TS (ohne Klima) Mot.# 2835764>	248,36 SEK
3	27061082	Keilrippemriemen 6PK1082 145/6 2.0 TS 16V,147 2.0 TS/JTS,156/166 2.0 T S,gtv/spider (916)	293,87 SEK
4	27061062	Keilrippenriemen 6PK1062 147,156 2. 0 16V TS CF 3 ohne Klima Generator/ Servopumpe	262,38 SEK
5	27155863	Spanner Keilrippenriemen 145/6/7, 155/6,166,916 diverse 4-zylinder	577,20 SEK
6	24255849	Umlenkrolle Keilrippenriemen 145/6/7,155/6,gtv/spider (916) 1.4/1.6/1.8 TS (mit Klima)	460,51 SEK
7	24255848	Umlenkrolle Keilrippenriemen 145/6/7,155/6,166,gtv/spider (916) 2.0 TS/JTS (mit Klima)	578,31 SEK
8	27061855	Keilrippenriemen 6PK1855 145/6 1.4/ 1.8 TS 16V Bj. 97>,1.6 TS,1.6/1.8 T S 16V,gtv/spider 1	335,78 SEK
9	27061842	Keilrippenriemen 6PK1842 145/6 1.8 TS mit Klima,155 1.6/1.8 TS mit Kli ma,Nuovo GT,Generat	359,09 SEK
10	27061975	Keilrippenriemen 6PK1975 145/6/147/ 156/166/gtv/spider (916) CF3 2.0 TS 16V bis Motor # 13	329,95 SEK
11	27061960	Keilrippenriemen 6PK1960 147/156/16 6/gtv/spider (916) 2.0 TS 16V CF3 ab Motor # 2835764 L	477,99 SEK

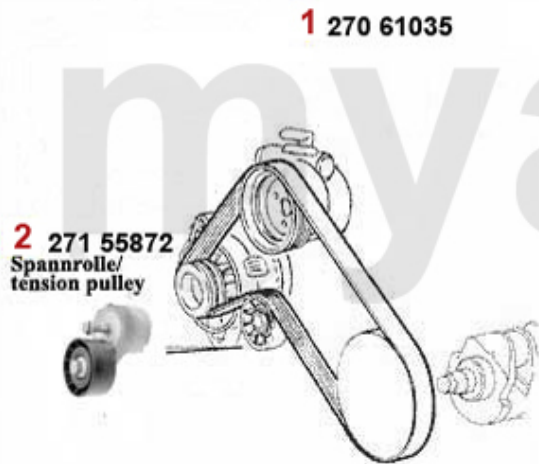
Keilriemen/V-Belts 147 3.2 V6 24V/GTA



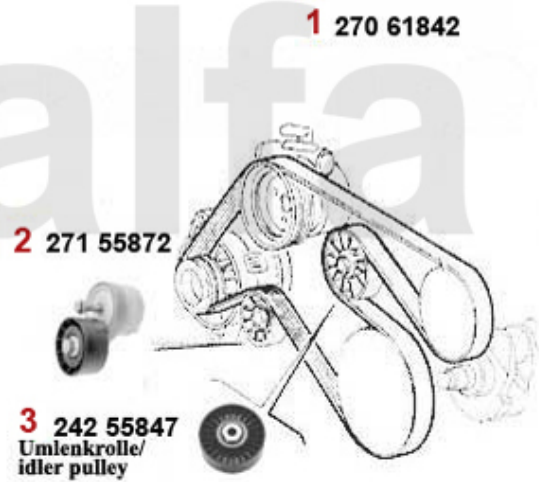
1	27061995	Keilrippenriemen 6PK1995 147/156/16 6/gtv/spider (916)/Nuovo GT alle V6 24V auch GTA Gener	410,42 SEK
2	24255865	Umlenkrolle Keilrippenriemen 156, 166,gtv/spider (916) V 6	687,92 SEK
3	24255867	Umlenkrolle Keilrippenriemen 156, 166,gtv/spider (916) V 6	559,72 SEK
4	24255866	Spannrolle f. Keilrippenriemen 156, 166 V6 24V/GTA	1.499,47 SEK

Keilriemen/V-Belt 147 1.9 JTD 8V

ohne/without/
Klimaanlage/AC:

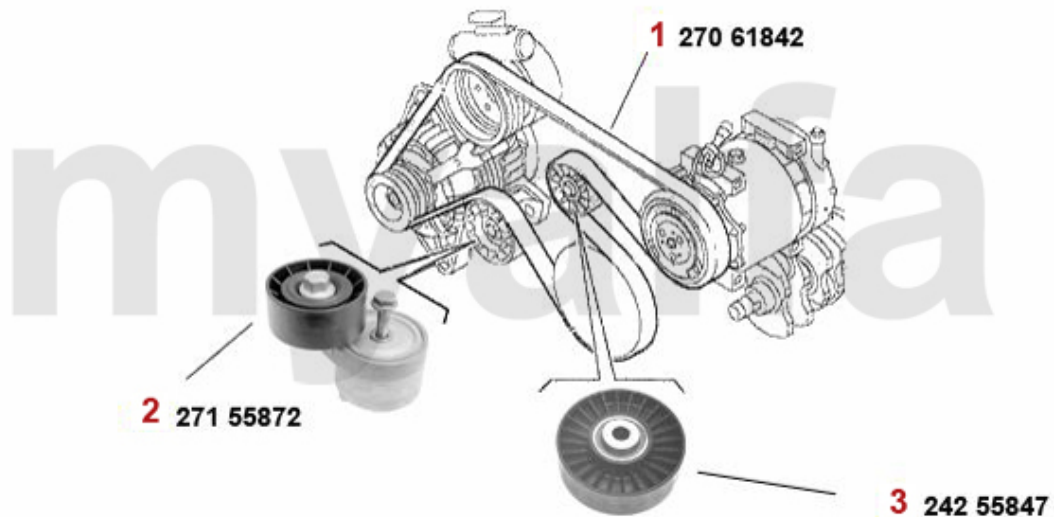


mit/with
Klimaanlage/AC:



1	27061035	Keilrippenriemen 6PK1035 145/6,156, 147 1.9 JTD ohne Klima	254,19 SEK
2	27155872	Spannarm Keilrippenriemen 145/6/7, 156 1.9 JTD (81/85KW mit/ohne Klima)	493,26 SEK
3	24255847	Umlenkrolle f. Keilrippenriemen 145 /6,147,156 1.9 JTD mit Klima	357,98 SEK
4	27061842	Keilrippenriemen 6PK1842 145/6 1.8 TS mit Klima,155 1.6/1.8 TS mit Klima,Nuovo GT,Generat	359,09 SEK

Keilrippenriemen 147 JTD 16V



1	27061842	Keilrippenriemen 6PK1842 145/6 1.8 TS mit Klima,155 1.6/1.8 TS mit Klima,Nuovo GT,Generat	359,09 SEK
2	27155872	Spannarm Keilrippenriemen 145/6/7, 156 1.9 JTD (81/85KW mit/ohne Klima)	493,26 SEK
3	24255847	Umlenkrolle f. Keilrippenriemen 145 /6,147,156 1.9 JTD mit Klima	357,98 SEK

Kraftstoffpumpe/Fuel Pump 147 TS



1 2536811 Kraftstoffpumpe 147 1.6/1.8/2.0 TS 16V, 3.2 GTA

3.486,23 SEK

Kraftstoffpumpe/Fuel Pump 147 GTA



1 2536811 Kraftstoffpumpe 147 1.6/1.8/2.0 TS 16V, 3.2 GTA

3.486,23 SEK

Kraftstoffpumpe/Fuel Pump 147 1.9 JTD 8V



1. 253 6565
CF 3

2. 253 33708
CF 4

- | | | |
|----------|-----------------|--|
| 1 | 25333708 | Kraftstoffpumpe 147 1.9 JTD 8V CF4/ 16V CF3/CF4 |
| 2 | 2536565 | Kraftstoffpumpe 147 1.9 JTD 8V CF3 |

2.512,62 SEK

2.751,69 SEK

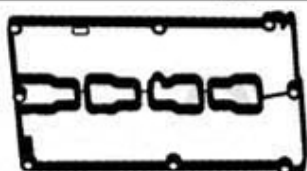
Kraftstoffpumpe/Fuel Pump 147 1.9 JTD 16V



1 25333708 Kraftstoffpumpe 147 1.9 JTD 8V CF4/ 16V CF3/CF4

2.512,62 SEK

Dichtungen Motor/Gaskets Engine 147 TS



1. 233 5400

2. 233 8200
30x42x7 mm
Eilnaßseite/ intake side
76 KW Auslaßseite/exhaust side

3. 233 55300
55x68x8 mm
Auslaßseite/exhaust side
- 76 KW

4. 233 59746
76 KW

5. 233 59747
-76 KW

6. 380 2761

7. 233 43800

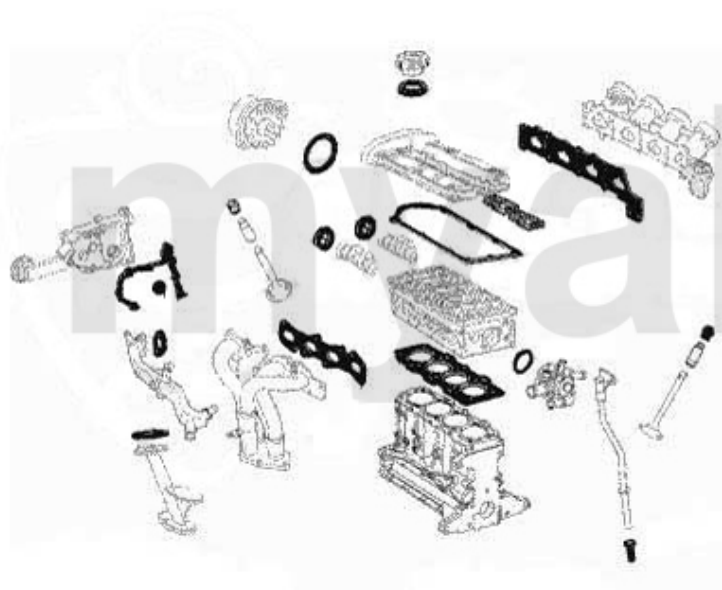


8. 233 800



1	2335400	Ventildeckeldichtung 1-teilig für Plastik-VD 145/6,156,gtv/spider (916) Bj. 04.98>	416,25 SEK
2	2338200	Simmerring Nockenwelle 145/6, 155,156,gtv/ spider(916),166 diverse Bj. 96-01	204,10 SEK
3	23355300	Simmerring Nockenwelle 145/6, 155,156 1.6,1.7,1.8,2.0 16V TS	208,68 SEK
4	23359746	Ansaugkrümmerdichtung 145/6 1.4 TS # 3174687>,147 1.6 TS 76 KW	214,51 SEK
5	23359747	Ansaugkrümmerdichtung 145/6,147,155 156,166,gtv/spider (916),Nuovo GT # 0165088> TS 16V	293,87 SEK
6	3802761	Abgaskrümmerdichtung 145/6,147,155 ,156,166,gtv/spider (916) TS/JTS 16 V Bj. 98>	285,69 SEK
7	23343800	Simmerring Kurbelwelle vorne (Riemensch.) 145/6 1.9 TD Bj. 94-99,147 2.0 TS 155 1.9 TD	145,69 SEK
8	233800	Simmerring Kurbelwelle hinten (Schwungscheibe) 147 1.6 TS 16V/1.9 JTD Bj. 03 >,156 1.9/2.4	Auf Anfrage

Kopfdichtsatz/Head Set 147 TS



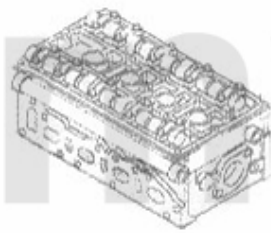
1. 232 90400
1.6 - 76 KW

2. 232 5600
1.6 - 88 KW

3. 232 5740
2.0

1	23290400	Kopfdichtsatz 147 1.6 TS ECO 76 KW	2.156,45 SEK
2	2325600	Kopfdichtsatz 147 1.6 TS 88 KW	2.087,08 SEK
3	2325740	Kopfdichtsatz 147,156,Nuovo GT 1.8/2.0 TS CF3	2.740,04 SEK

Kopfschraubensatz/Head Screw Set 147 TS

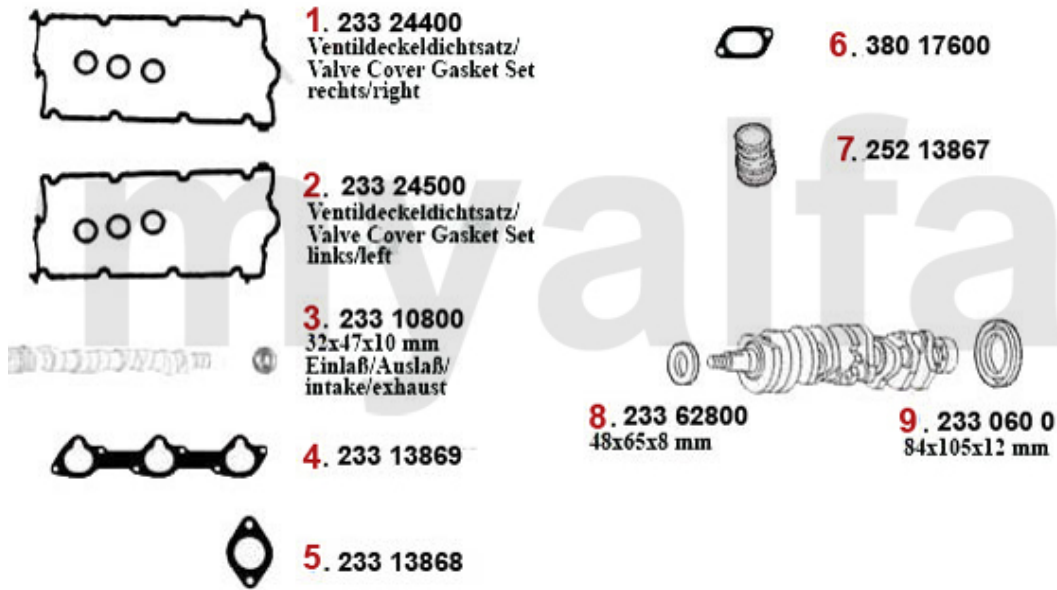


1. 228 1600
1.6

2. 228 152080
2.0

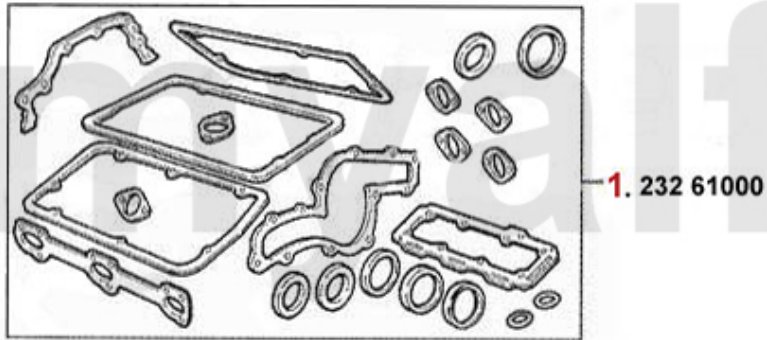
1	2281600	Kopfschraubensatz 145/6,1.4/1.6 TS 16V Bj. 96-01,147 1.6 TS 16V 76/88 KW,156 1.6 TS 16V	635,48 SEK
2	22852080	Kopfschraubensatz 145/6,147,155,156 166,gvt/spider(916),Nuovo GT TS 16V	804,47 SEK

Dichtungen Motor/Gaskets Engine 147 GTA



1	23324400	Ventildeckeldichtung rechts 147, 156, 166, GTV/Spider (916),Nuovo GT V6 24V	531,69 SEK
2	23324500	Ventildeckeldichtung links 147,156, 166,gtv/spider (916),Nuovo GT V6 24 V	531,69 SEK
3	23310800	Simmerring Nockenwelle 156 2.5V6 24V, 164/Super, 166 3.0 V6 24V	145,69 SEK
4	23313869	Ansaugkrümmerdichtung 147,156,164/Super,166,gtv/spider (916),Nuovo GT 6-Zylinder 24V	83,39 SEK
5	23313868	Ansaugkrümmerdichtung 147,156,164/S uper,166,gtv/spider (916),Nuovo GT 6-Zylinder	68,82 SEK
6	38017600	Abgaskrümmerdichtung 156,164/Super, 166,gtv/spider (916),Nuovo GT V6 24V	115,44 SEK
7	25213867	Ansauggummi 147,156,164/Super,166, gtv/spider (916),Nuovo GT V6 24V	Auf Anfrage
8	23362800	Simmerring Kurbelwelle vorne (Riemenscheibe) 156,166 6-Zylinder	192,45 SEK
9	2330600	Simmerring Kurbelwelle hinten 84/105/12 Spider IE Bj.1990-93 Originalqualität	406,95 SEK

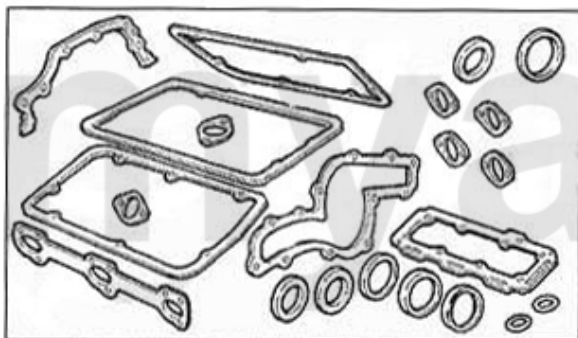
Kopfdichtsatz/Head Set 147 GTA



1 23261000 *Kopfdichtsatz 147,156,166,GTV/Spider (916),Nuovo GT V6 24V/ GTA*

3.381,34 SEK

Motordichtsatz/Full Set 147 GTA

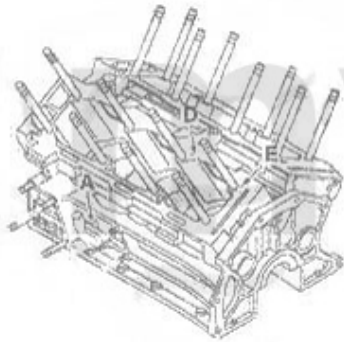


1. 231 74200

1 23174200 *Motordichtsatz 147,156,166,gtv/spider (916),Nuovo GT V6 24V/GTA*

2.203,63 SEK

Kopfschraubensatz/Head Screw Set 147 GTA



1. 228 8200

1 2288200 **Kopfschraubensatz (8) 147, 156,164,166, gtv/spider (916),Nuovo GT V6 24V**

1.365,30 SEK

Dichtungen Motor/Gaskets Engine 147 JTD



1	23377600	Ventildeckeldichtung 147,156 1.9 JT D 8V 81/85 KW	Auf Anfrage
2	23314174	Ventildeckeldichtung 147,156 Nuovo GT 1.9 JTD 16V	250,72 SEK
3	2338200	Simmerring Nockenwelle 145/6, 155,156,gtv/ spider(916),166 diverse Bj. 96-01	204,10 SEK
4	2332577	Simmerring Nockenwelle 147, 156,166,Nuovo GT 1.9/2.4 JTD 16V/20V	77,01 SEK
5	38022700	Abgaskrümmerdichtung 145/6 147,156 1.9 JTD	191,20 SEK
6	3802761	Abgaskrümmerdichtung 145/6,147,155 ,156,166,gtv/spider (916) TS/JTS 16 V Bj. 98>	285,69 SEK
7	23341901	Ansaugkrümmerdichtung 145/6 147,156 1.9 JTD	178,43 SEK
8	23386000	Ansaugkrümmerdichtung 147,156 Nuovo GT 1.9 JTD 16V	165,53 SEK

Kopfdichtsatz/Head Set 147 1.9 JTD



Achtung/Attention:
Ohne Kopfdichtung, Kopfdichtung
bitte separat bestellen!
Without Headgasket, please order it
separate!

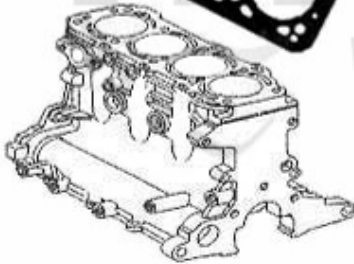
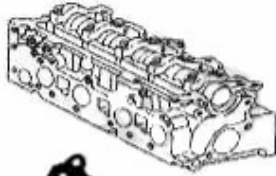
1. 232 1200
8V, > Mot.# 4081111

2. 232 9971
8V, Mot.# 4081112>

3. 232 16700
16V

1	2321200	Kopfdichtsatz (ohne ZKD) 147,156 1.9 JTD 8V 81/85KW >Mot.#4081111	825,56 SEK
2	2329971	Kopfdichtsatz (ohne ZKD) 147,156 1.9 JTD 8V 81/85KW Mot.# 4081111>	687,92 SEK
3	23216700	Kopfdichtsatz (ohne ZKD) 147 156, Nuovo GT 1.9 JTD 16V	1.434,12 SEK

Kopfdichtung/Head Gasket 147 1.9 JTD



Achtung/Attention:

Beim Bestellen der Kopfdichtung bitte auf die entsprechende Markierung achten!
Before you order the headgasket, please note the marking!

1 233 23900
8V - 0,82 mm

4 233 52500
16V - 0,82 mm

2 233 23910
8V - 0,92 mm

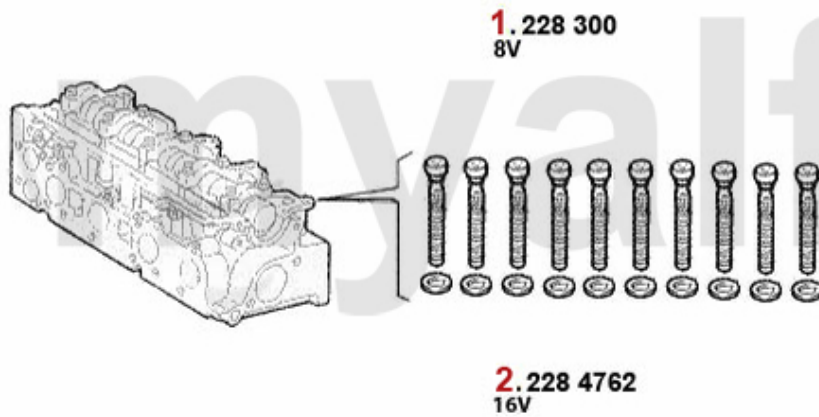
5 233 52510
16V - 0,92 mm

3 233 23920
8V - 1,02 mm

6 233 52520
16V - 1,02 mm

1	23323900	Kopfdichtung 147,156 1.9 JTD 8V 81/ 85KW ACHTUNG: auf Markierung achten 0 Kerben	467,59 SEK
2	23323910	Kopfdichtung 147,156 1.9 JTD 8V 81/ 85KW ACHTUNG: auf Markierung achten 1 Kerbe	699,58 SEK
3	23323920	Kopfdichtung 147,156 1.9 JTD 8V 81/ 85KW ACHTUNG: auf Markierung achten 2 Kerben	526,97 SEK
4	23352500	Kopfdichtung 147,156,Nuovo GT 1.9 JTD 16V ACHTUNG: auf Markierung achten 0 Kerben	804,47 SEK
5	23352510	Kopfdichtung 147,156,Nuovo GT 1.9 JTD 16V ACHTUNG: auf Markierung achten 1 Kerbe	710,12 SEK
6	23352520	Kopfdichtung 147,156,Nuovo GT 1.9 JTD 16V (ACHTUNG: auf Markierung achten 2 Kerben)	748,56 SEK

Kopfschraubensatz/Head Screw Set 147 1.9 JTD

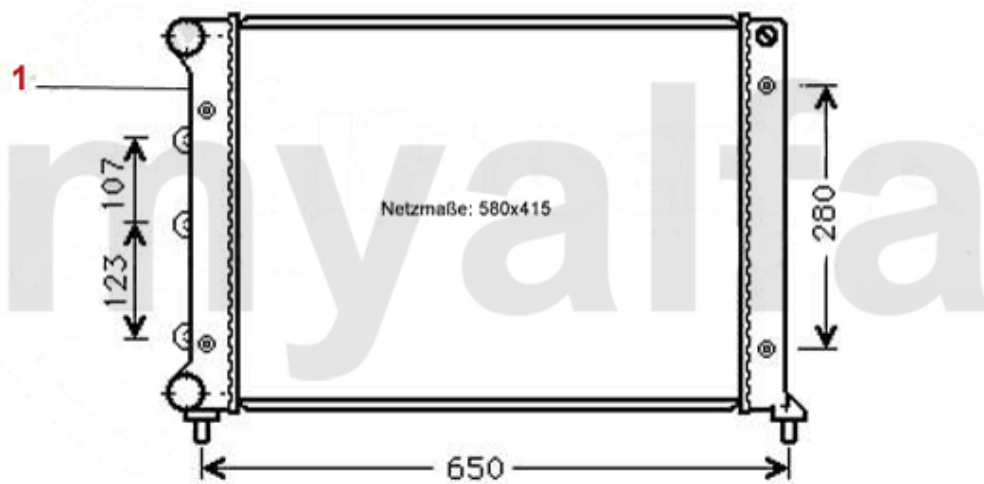


1	228300	Kopfschraubensatz 145/6,147 156 1.9 JTD 8V 74/85KW
2	2284762	Kopfschraubensatz 1.9 JTD 16V

571,37 SEK

600,51 SEK

Kühler/Radiator 147 1.6/2.0 TS 16V



1 26122100 Motorkühler 147 1.6/2.0 16V TS

2.670,11 SEK

Thermostat 147 TS 16V



1. 263 63619
+1.6 76 KW



2. 263 650688
-1.6 76KW

1 26363619 *Thermostat 147 1.6 TS 16V 76 KW*

752,03 SEK

2 26350688 *Thermostat 145/6,147,156,gtv(916), 1.6/1.8/2.0 ie TS Bj. 98>,Gehäusethermostat*

786,99 SEK

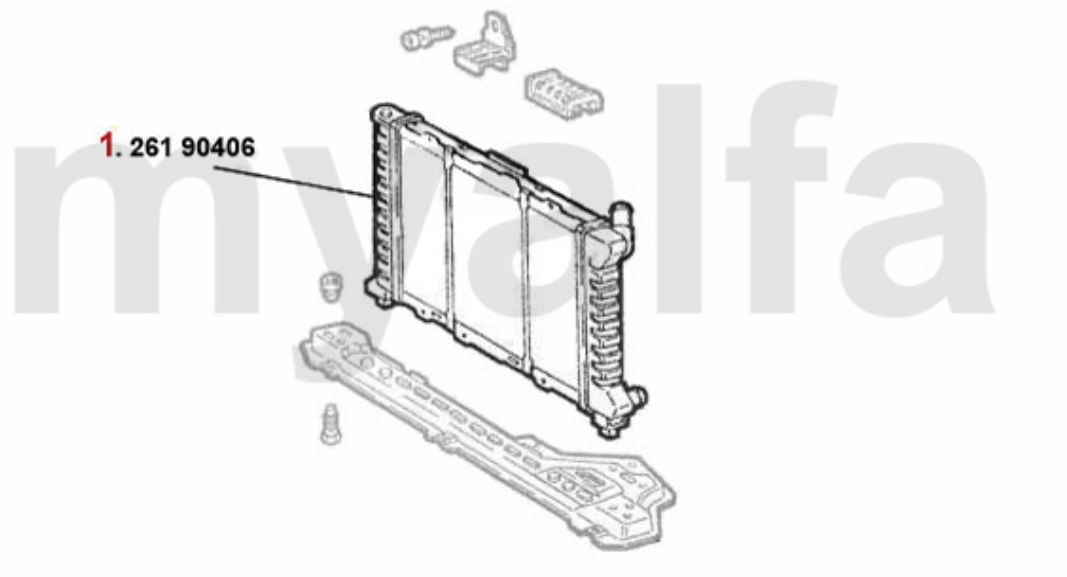
Wasserpumpe/Waterpump 147 1.6/2.0 TS 16V



1 262310 *Wasserpumpe 145/6 1.4/1.6/1.8/2.0/ IE 16V TS,147 1.6/2.0 ie 16V TS,
155,156 1.6/2.0 16V TS*

869,82 SEK

Kühler/Radiator 147 3.2 V6 24V/GTA

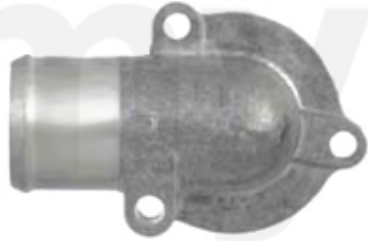


1 26190406 *Motorkühler 147/156 3.2 V6 24V/GTA*

4.430,70 SEK

Thermostat 147 3.2 V6 24V/GTA

1. 263 52403



2



1 26352403 Thermostat V6 24V/GTA 147,166 gtv/spider (916)

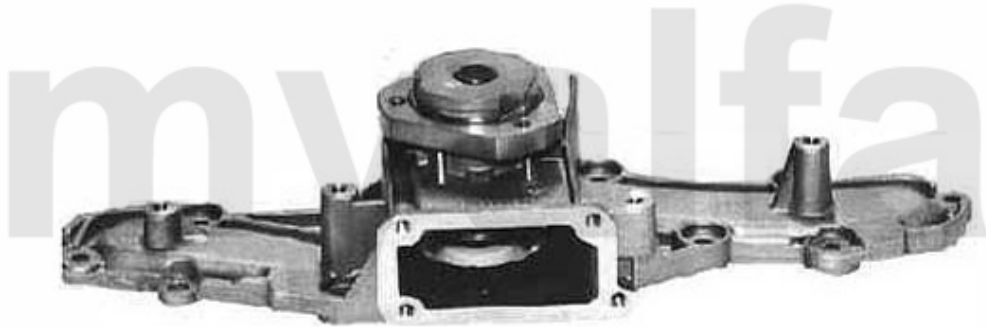
1.037,71 SEK

2 26314637 Thermostateinsatz für diverse V6 Motoren

406,95 SEK

Wasserpumpe/Waterpump 147 3.2 V6 24V/GTA

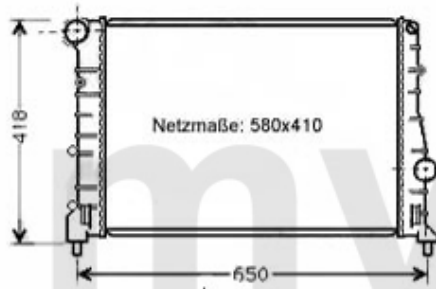
1. 262 81355



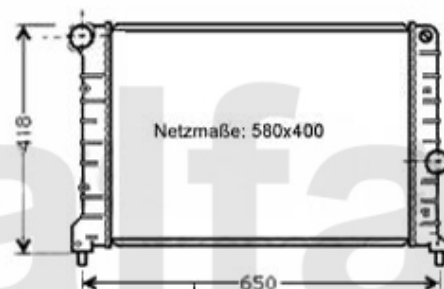
1 26281355 *Wasserpumpe 147 3.2 GTA,156 2.5 V6 24V,166 V6 24V/2.0 V6
Turbo,g/v/spi der 3.0 V6 24V/3.2*

1.842,18 SEK

Kühler/Radiator 147 1.9 JTD 8/16V



1. 261 43393
System: Valeo



2. 261 42843
System: Denso

1 26143393 Motorkühler 147 JTD 8/16V Kühlsystem: Valeo

4.592,76 SEK

2 26142843 Motorkühler 147,Nuovo GT JTD 8/16V Kühlsystem: Denso

2.096,37 SEK

Thermostat 147 1.9 JTD 8/16V



1. 263 90294
8 V



2. 263 89845
16 V

1 26390294 *Thermostat 147 1.9 JTD 8V*

1.270,95 SEK

2 26389845 *Thermostat 147, Nuovo GT 1.9 JTD 16V*

Auf Anfrage

Wasserpumpe/Waterpump 147 1.9 JTD 8/16V



1. 262 15970
8V

2. 262 4051
16V

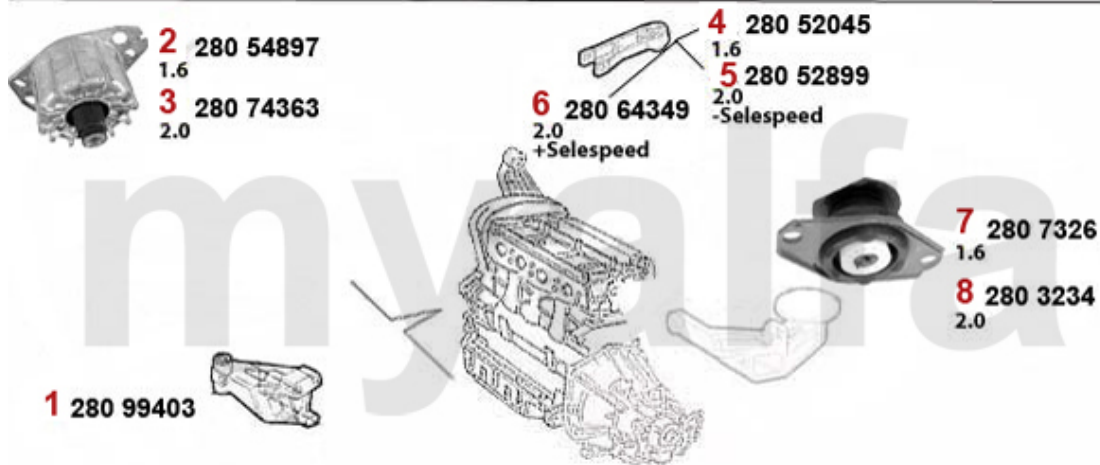
1 26215970 *Wasserpumpe 145/6,147,156,166 1.9/2 .4 JTD*

706,52 SEK

2 2624051 *Wasserpumpe 147,156,159,166,Nouvo GT 1.9 JTD 16V, 2.4 JTD 20V*

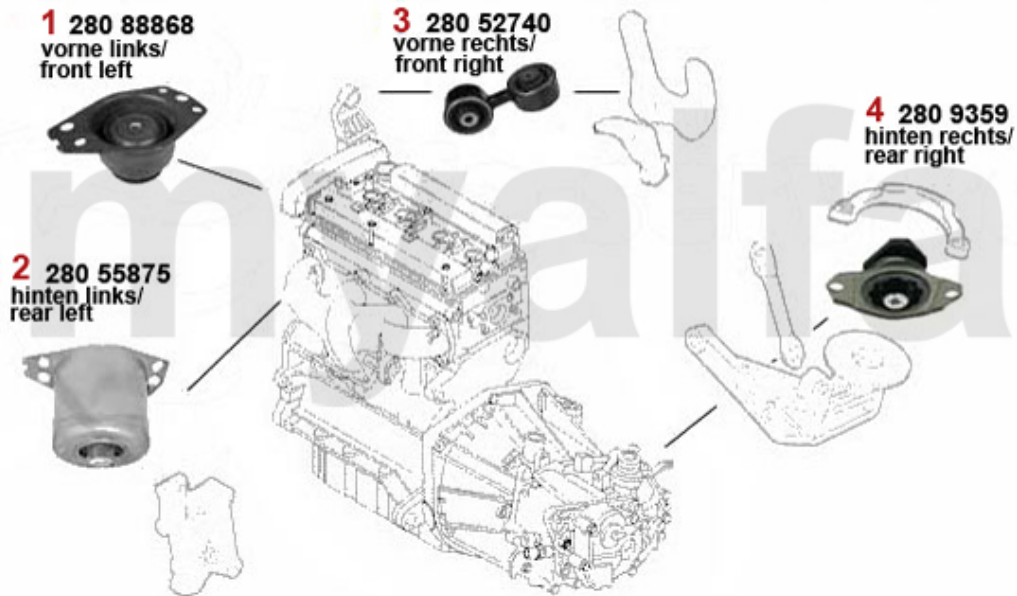
907,15 SEK

Motorlager/Engine Mount 147 TS



1	28099403	Motorlager 145/6,155,156,GTV/ Spider (916) 1.8/2.0 TS 16V/JTS	2.203,63 SEK
2	28054897	Motorlager VL 147 1.6 TS	792,82 SEK
3	28074363	Motorlager VL 147,156/SW Nuovo GT 2.0 TS/JTS	Auf Anfrage
4	28052045	Motorzugstange 147 1.6 TS	Auf Anfrage
5	28052899	Motorzugstange 145/6 2.0 TS 16V,147 alle,156 2.0 TS/JTS,gtv/spider (916) Bj. 98>,Nuovo GT	460,51 SEK
6	28064349	Motorzugstange 147,156,Nuovo GT 2.0 TS/JTS Selespeed	Auf Anfrage
7	2807326	Motorlager 147 1.6 TS hinten rechts	525,86 SEK
8	2803234	Motorlager VR 145/6,147,155,156, gtv/spider (916) 1.8/2.0 TS	926,99 SEK

Motorlager/Engine Mount 147 GTA



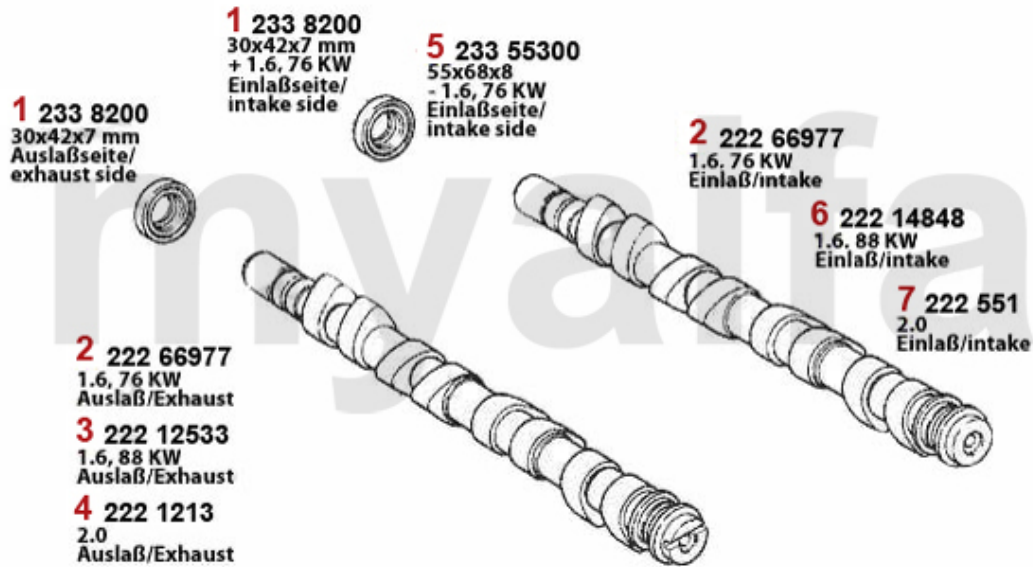
1	28088868	Motorlager VL 147,156,Nuovo GT 3.2 V6 24V/GTA	Auf Anfrage
2	28055875	Motorlager 147,156,Nuovo GT 3.2 V6 24V/GTA	Auf Anfrage
3	28052740	Motorzugstange 147,156,Nuovo GT V6 24V/GTA	559,72 SEK
4	2809359	Motorlager hinten 147,155,156	571,37 SEK

Motorlager/Engine Mount 147 JTD



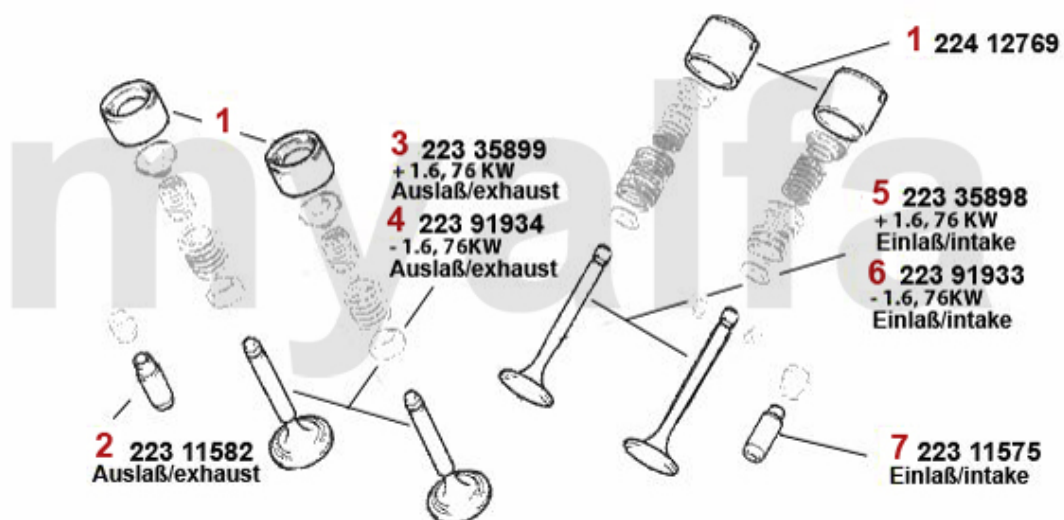
1	28067328	Motorlager VL 145/6,147,156 Nuovo GT JTD	1.304,67 SEK
2	28044451	Motorlager 147,156,Nuovo GT 1.9 JTD 8/16V	1.270,95 SEK
3	28018146	Motorzugstange 147 1.9 JTD (CF3) 74 KW	516,57 SEK
4	28062481	Motorzugstange 145/6,147,156 Nuovo GT 1.9 JTD	2.273,70 SEK
5	28056524	Motorlager hi. 145/6 Bj. 99>,147, 156,Nuovo GT 1.9 JTD 8/16V	658,79 SEK
6	28040228	Motorlager links 147 1.9 JTD 8V 74 KW	1.504,05 SEK
7	28081213	Motorlager HL 145/6,147,156 Nuovo GT	777,69 SEK
8	28088460	Motorlager 145/6,147(74KW) 155,156, gtv/spider (916)	2.320,32 SEK

Nockenwelle/Camshaft 147 TS



1	2338200	Simmerring Nockenwelle 145/6, 155,156,g/v/ spider(916),166 diverse Bj. 96-01	204,10 SEK
2	22266977	Nockenwelle (Einlass/Auslass) 147 1.6 TS 76 KW	Auf Anfrage
3	22212533	Nockenwelle (Auslass) 145/6 147,155, 156 1.4/1.6 TS 16V	Auf Anfrage
4	2221213	Nockenwelle (Aulaß) 145/6 2.0 TS 16 V Bj. >96,145/6 1.8 TS 16V Bj. 96>, 147 2.0 TS 16V,155	Auf Anfrage
5	23355300	Simmerring Nockenwelle 145/6, 155,156 1.6,1.7,1.8,2.0 16V TS	208,68 SEK
6	22214848	Nockenwelle 145/6 1.6 TS 16V # 1650 88>, 156 1.6 TS 16V #84340>	3.369,68 SEK
7	222551	Nockenwelle (Einlass) 145/6 2.0 TS 16V Bj.>96,145/6 1.8 TS16V Bj. 96>,147 2.0 TS 16V,15	5.001,94 SEK

Ventiltrieb 147 TS



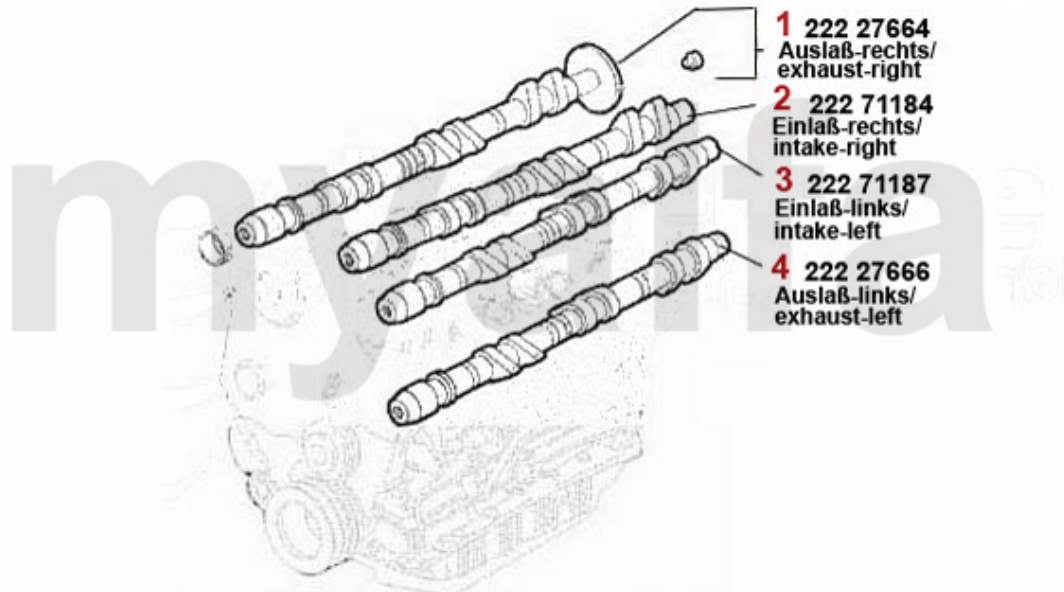
1	22412769	Hydrostößel 145/6,147,155,156,166 gtv/spider(916) alle 16V TS/JTS	208,13 SEK
2	22311582	Ventilführung Auslass + 0.05 TS 16V	246,00 SEK
3	22335899	Ventil-Auslass 145/6 1.4/1.6 TS 16V, 147 1.8/2.0 TS 16V	282,22 SEK
4	22391934	Ventil-Auslass 145/6,155,156, spider/gtv(916) 1.6/1.8/2.0 TS 16V	Auf Anfrage
5	22335898	Ventil-Einlass 145/6 1.4/1.6 TS 16V, 147 1.6/1.8 TS 16V	285,69 SEK
6	22391933	Ventil-Einlass 145/6,155,156, spider/ gtv(916) 1.6/1.8/2.0 TS 16V	185,37 SEK
7	22311575	Ventilführung Einlass +0.05 TS16V	246,00 SEK

Zahnriemen/Timingbelt 147 TS



1	24194674	Zahnriemen 163SHPN240H 145/6 1.4 ie 16V TS,147 1.6 16V TS,156 1.6 16V T S Nockenwelle Hoc	501,30 SEK
2	24194590	Zahnriemen 168SHPN240H 145/6 1.8/ 2.0 ie/16V/TS,147 2.0 16V TS,155 2.0 16V TS,156 1.8/2.0	577,20 SEK
3	24255851	Umlenkrolle Zahnriemen 145/6/7 155/6,166,gtv/spider (916)	390,58 SEK
4	24255850	Spannrolle Zahnriemen 145/6 1.4 ie 16V TS,155/6 1.6 ie 16V TS/2.0 JTS/ gtv/spider (916) 2.	900,07 SEK
5	24255835	Spannrolle Zahnriemen 145/6/7,155/6 166,gtv/spider (916) 4-Zylinder	956,13 SEK
6	25666199	Spritzzeitversteller 145/6 155/6 164/6,gtv/spider (916)	Auf Anfrage
7	24194591	Zahnriemen 130SLDD150H 145/6,147,6 155/6, 2.0 16V TS Ausgleichswelle, Hochtemperatur-Ausführung	804,47 SEK
8	24220443	Spannrolle für Ausgleichswelle 2.0 TS gtv/spider (916),155,156 Mot.-Nr. 0134319>	460,51 SEK

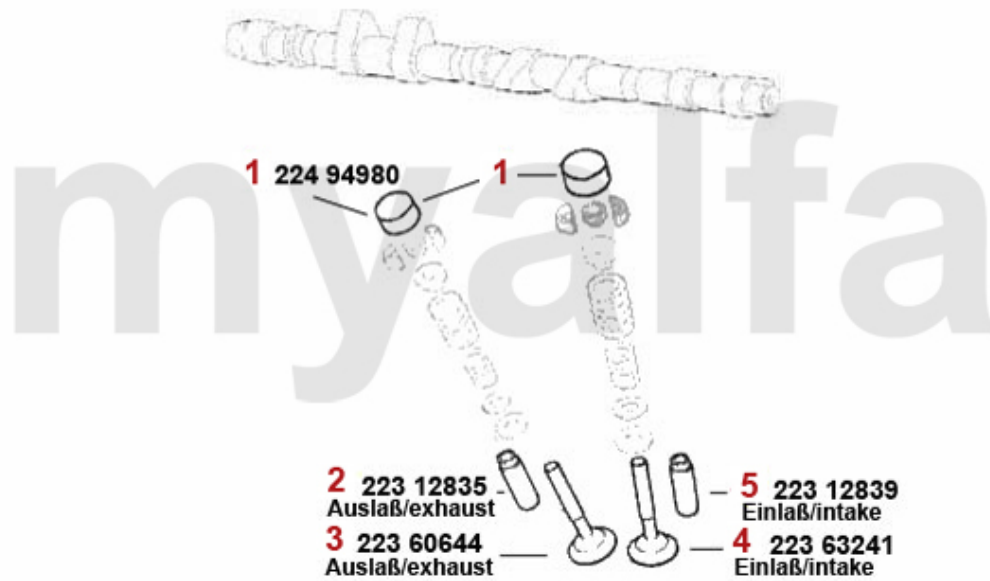
Nockenwelle/Camshaft 147 GTA



- 1** 222 27664
Auslaß-rechts/
exhaust-right
- 2** 222 71184
Einlaß-rechts/
intake-right
- 3** 222 71187
Einlaß-links/
intake-left
- 4** 222 27666
Auslaß-links/
exhaust-left

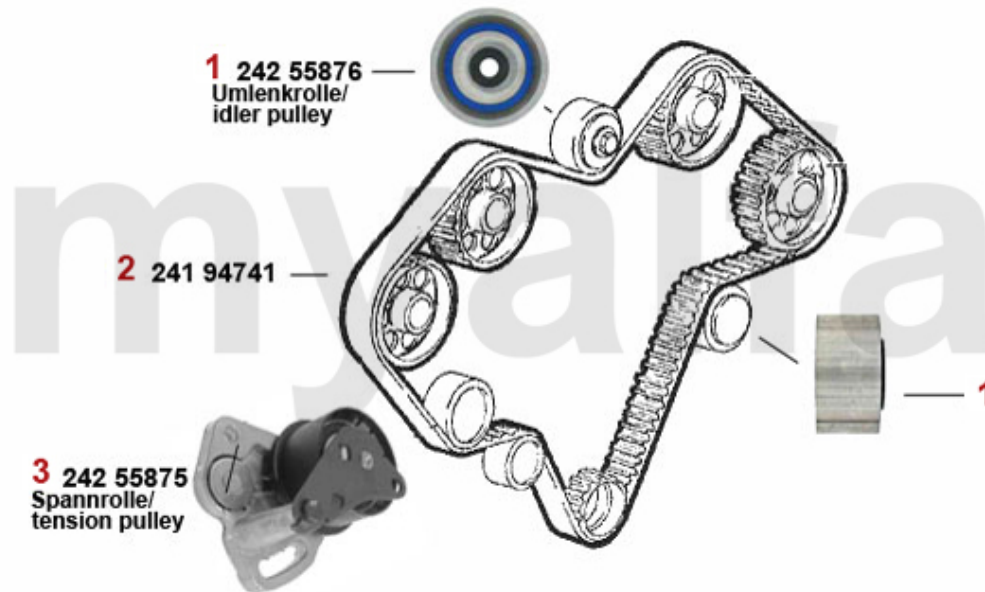
1	22227664	Nockenwelle rechts (Auslass) 156,166 2.5 V6 24V,gtv/spider (916) Bj. 98> 3.0 V6 24V,Nouvo	7.170,74 SEK
2	22271184	Nockenwelle Re Einlass 147, 156, 166, gtv/spider (916), Nuovo GT 3.2 V6 24V	Auf Anfrage
3	22271187	Nockenwelle Li Einlass 147, 156, 166, gtv/spider (916), Nuovo GT 3.2 V6 24V	10.831,80 SEK
4	22227666	Nockenwelle links (Auslass) 156,166 2.5 V6 24V,gtv/spider(916) Bj. 98>3.0 V 24V,Nuovo GT	Auf Anfrage

Ventiltrieb/Valvetrain 147 GTA



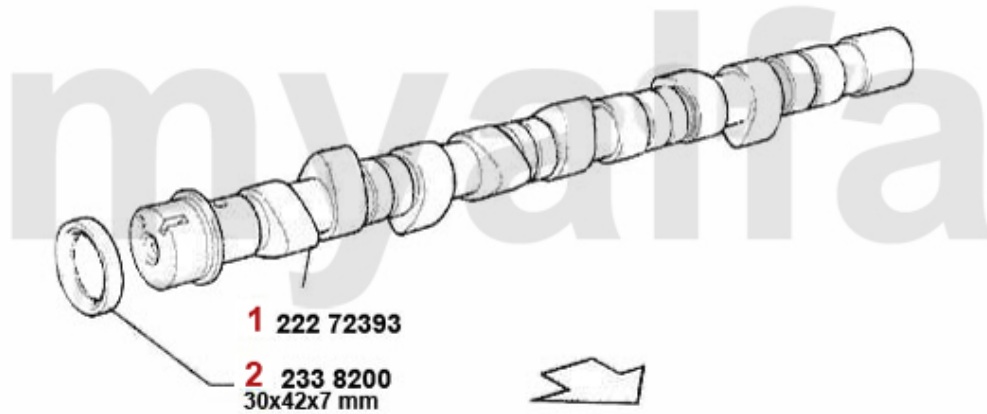
1	22464980	Hydrostößel 33(907)/145/6 1.7 ie 16V,147 3.2 GTA,156 2.5 V6/3.2 GTA, 164/166 V6 24V,gtv/s	437,20 SEK
2	22312835	Ventilführung Auslass 147,156,164/Super, gtv/spider (916), Nuovo GT V6 24V	378,93 SEK
3	22360644	Ventil-Auslass 3.0 V6 24V/3.2 GTA 14 7,156,gtv/spider (916),Nuovo GT	348,68 SEK
4	22363241	Ventil-Einlass 3.0 V6 24V/3.2 GTA,147,156,164,166 spider/gtv (916),Nuovo GT	338,13 SEK
5	22312839	Ventilführung Einlass 147,156,164/Super, gtv/spider (916), Nuovo GT V6 24V	378,93 SEK

Zahnriemen/Timingbelt 147 GTA



1	24255876	Umlenkrolle f. Zahnriemen 147,156,1 66,gtv/spider (916) V6 24V	1.154,26 SEK
2	24194741	Zahnriemen 185H9.5P280 147,156, 166,gtv/spider (916),Nuovo GT V6 24V Hochtemperaturausführ	1.387,50 SEK
3	24255875	Riemenspanner f. Zahnriemen 147 3.2 GTA,156/166 2.5/3.0 V6 24V/3.2 GTA, gtv/spider (916) 3	1.737,29 SEK

Nockenwelle/Camshaft 147 1.9 JTD 8V



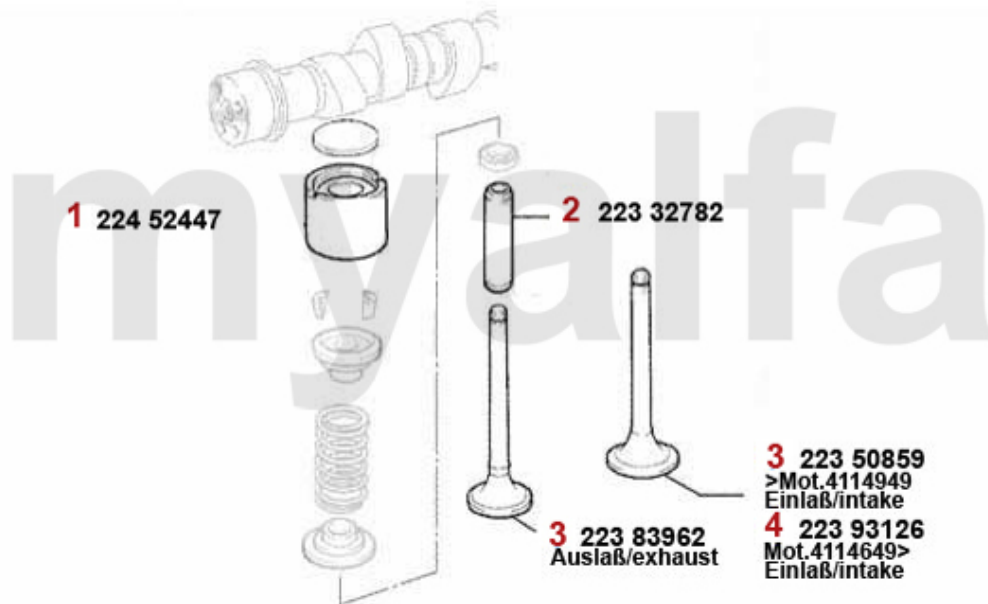
1 22272393 Nockenwelle 147,156 1.9 JTD 8V

2.740,04 SEK

2 2338200 Simmerring Nockenwelle 145/6, 155,156,gtv/ spider(916),166 diverse
Bj. 96-01

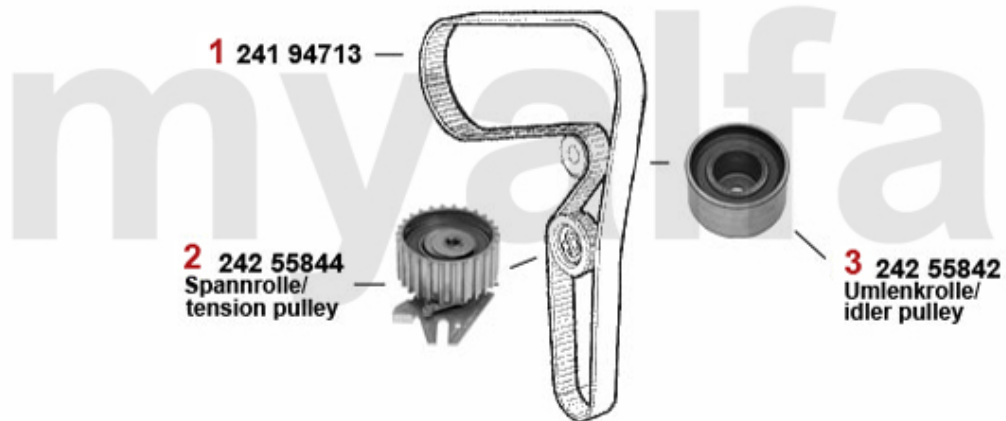
204,10 SEK

Ventiltrieb/Valvetrain 147 1.9 JTD 8V



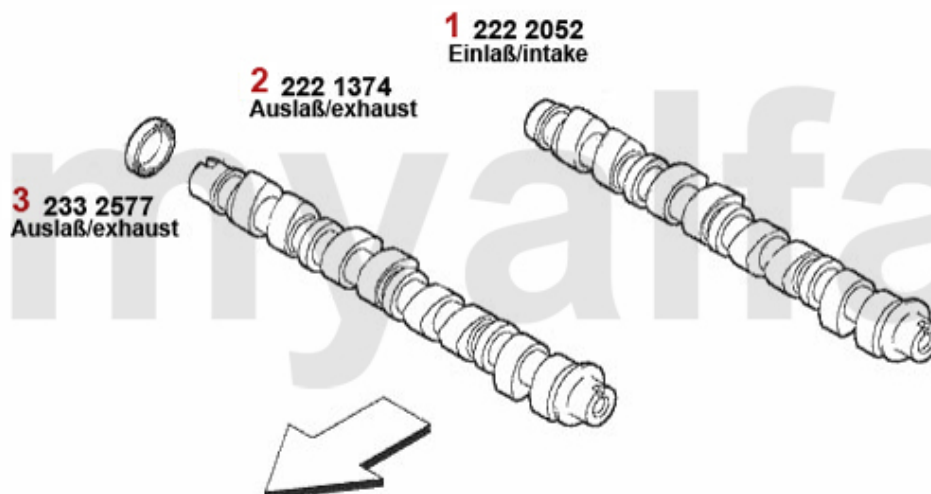
1	22452447	Hydrostößel 145/6,155,156 166 TD/ JTD	Auf Anfrage
2	22333782	Ventilführung Einlass/Auslass +0.05 JTD 8/10V 145/6,147,156,166	48,98 SEK
3	22350859	Ventil-Einlass 145/6,147,156 166 JTD 8/10V	246,00 SEK
4	22393126	Ventil-Einlass 147,156,166 JTD8/10V Bj. 6.04>	236,71 SEK
5	22383962	Ventil-Auslass 145/6,147,156 166 JTD 8/10V	383,64 SEK

Zahnriemen/Timingbelt 147 1.9 JTD 8V



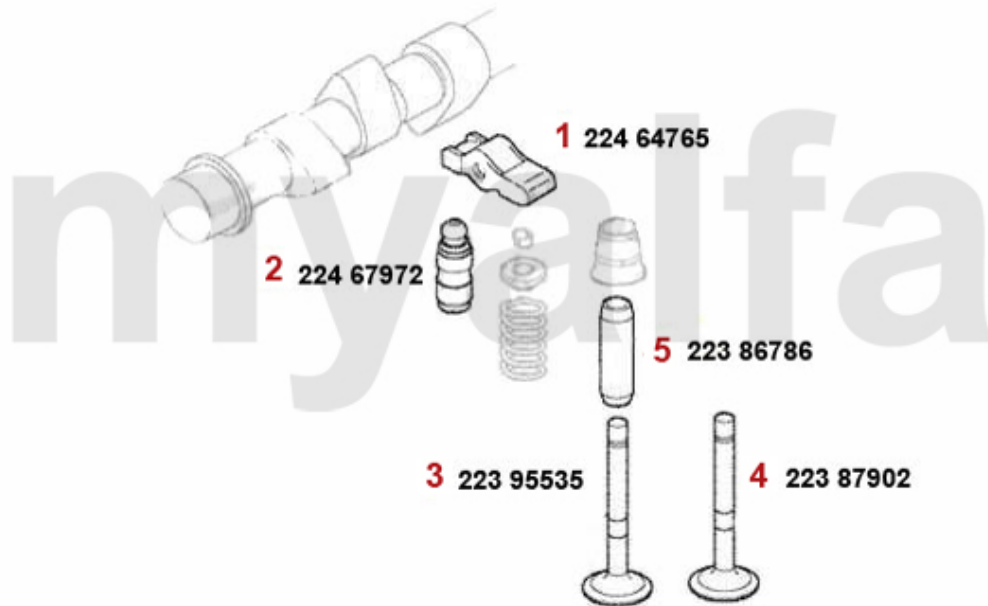
1	24194713	Zahnriemen 190SHPN240H 145/6,156,16 6 1.9/2.4 JTD Nockenwelle,Hochtemperatur-Ausführung	509,49 SEK
2	24255844	Spannrolle Zahnriemen 145/6/7 156 166 1.9 & 2.4 JTD	Auf Anfrage
3	24255842	Umlenkrolle Zahnriemen 145/6/7/156 166 1.9 & 2.4 JTD	378,93 SEK

Nockenwelle/Camshaft 147 1.9 JTD 16V



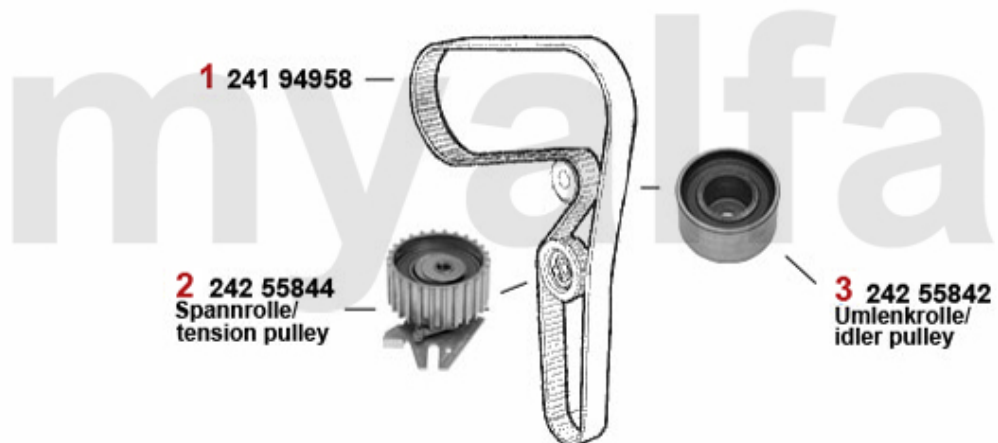
1	2222052	Nockenwelle Einlass 147,156 Nuovo GT 1.9 JTD 16V	2.428,68 SEK
2	2221374	Nockenwelle Auslass 147,156 Nuovo GT 1.9 JTD 16V	4.652,15 SEK
3	2332577	Simmerring Nockenwelle 147, 156,166,Nuovo GT 1.9/2.4 JTD 16V/20V	77,01 SEK

Ventiltrieb/Valvetrain 147 1.9 JTD 16V



1	22464765	Kipphebel 147,156,166,Nuovo GT JTD 16/20V	291,51 SEK
2	22467972	Stößel 147,156,166,Nuovo GT JTD 16/20V	Auf Anfrage
3	22395535	Ventil-Einlass 147,156,166 Nuovo GT JTD 16/20V	221,58 SEK
4	22387902	Ventil-Auslass 147,156,166 Nuovo GT JTD 16/20V	234,35 SEK
5	22386786	Ventilführung Einlass/Auslass 147, 156, 166,Nuovo GT JTD 16/20V	156,23 SEK

Zahnriemen/Timingbelt 147 1.9 JTD 16V



1	24194958	Zahnriemen 147,156,166,Nuovo GT JTD 16/20V	682,10 SEK
2	24255844	Spannrolle Zahnriemen 145/6/7 156 166 1.9 & 2.4 JTD	Auf Anfrage
3	24255842	Umlenkrolle Zahnriemen 145/6/7/156 166 1.9 & 2.4 JTD	378,93 SEK

Filter 147 TS 16V



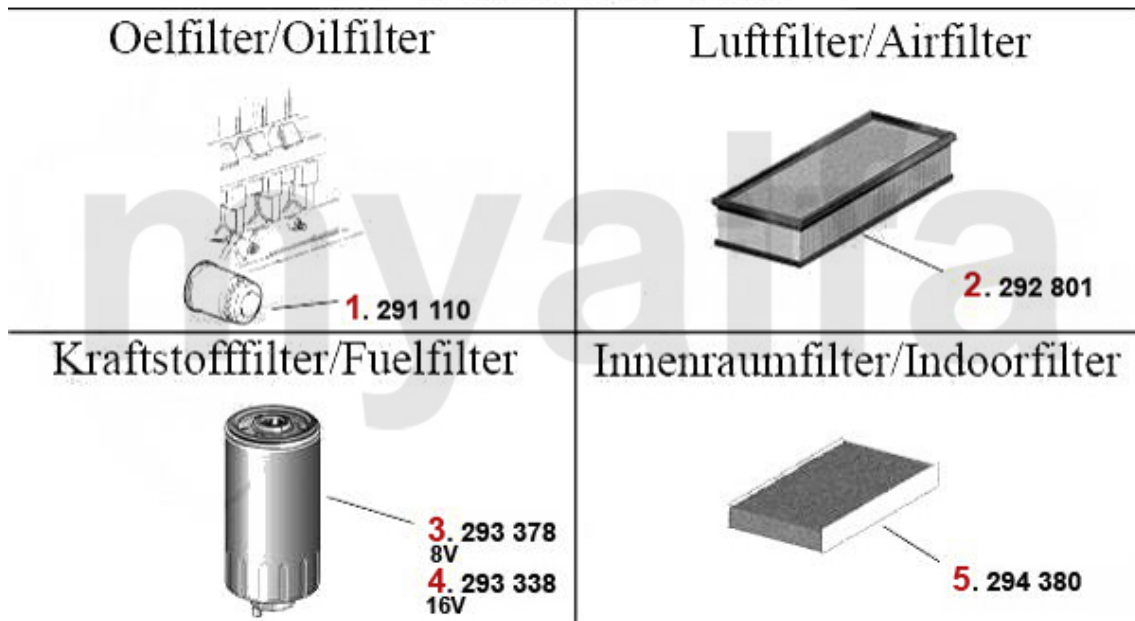
1	291519	Ölfiler 145/6,147,155,156,166,gtv/ spider (916),Nuovo GT Anschraubfilter	103,79 SEK
2	292800	Luftfilter 147 TS/JTS eckig	230,88 SEK
3	29356	Kraftstoff-Filter 145/6,147 156 TS 16V,Leitungsfiler	138,75 SEK
4	294380	Innenraumfilter 147,156 Bj. 01>, Nuovo GT,eckig	215,76 SEK

Filter 147 GTA



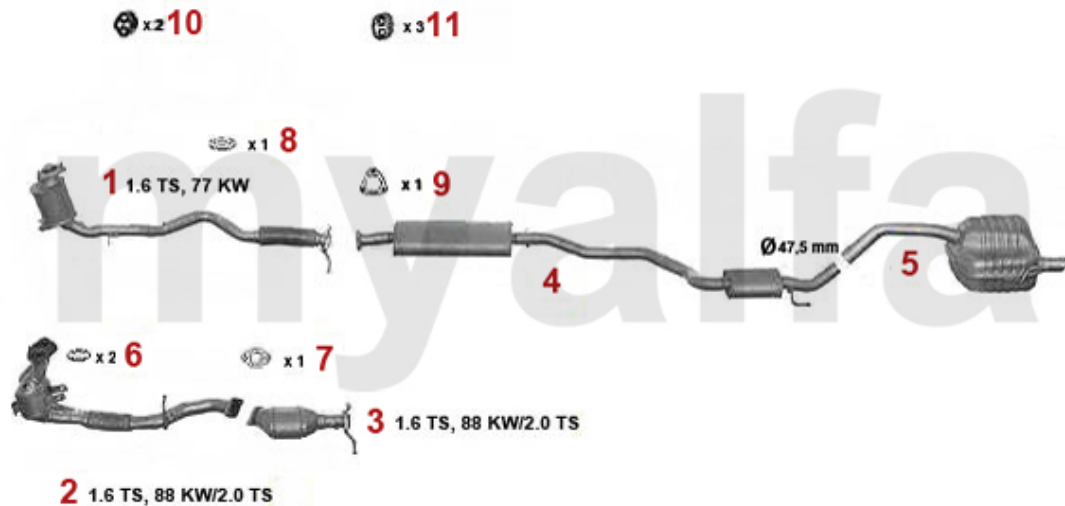
1	291124	Ölfilter 147,155,156,164,166,gtv/ spider (916),Nuovo GT 6-zylinder Bj. 90> Anschraubpatro	185,37 SEK
2	292149	Luftfilter 147 GTA,156 2.0 TS/JTS/ V6 24V/JTD,Nuovo GT V6 24V rund	332,31 SEK
3	294380	Innenraumfilter 147,156 Bj. 01>, Nuovo GT,eckig	215,76 SEK

Filter 147 JTD



1	291110	Ölfilter 147,156,Nuovo GT 1.9 JTD, 166 2.4 JTD Anschraubpatrone	121,27 SEK
2	292801	Luftfilter 147,156,Nuovo GT 1.9 JTD (CF3) eckig	173,72 SEK
3	293378	Kraftstoff-Filter 147,156,166 1.9 JTD 8V (CF3)/2.4 JTD 110kw	384,75 SEK
4	293338	Kraftstofffilter 147,156,166 Nuovo G T JTD (CF3),Bj 01>	334,67 SEK
5	294380	Innenraumfilter 147,156 Bj. 01>, Nuovo GT,eckig	215,76 SEK

Abgasanlage/Exhaust System 147 TS

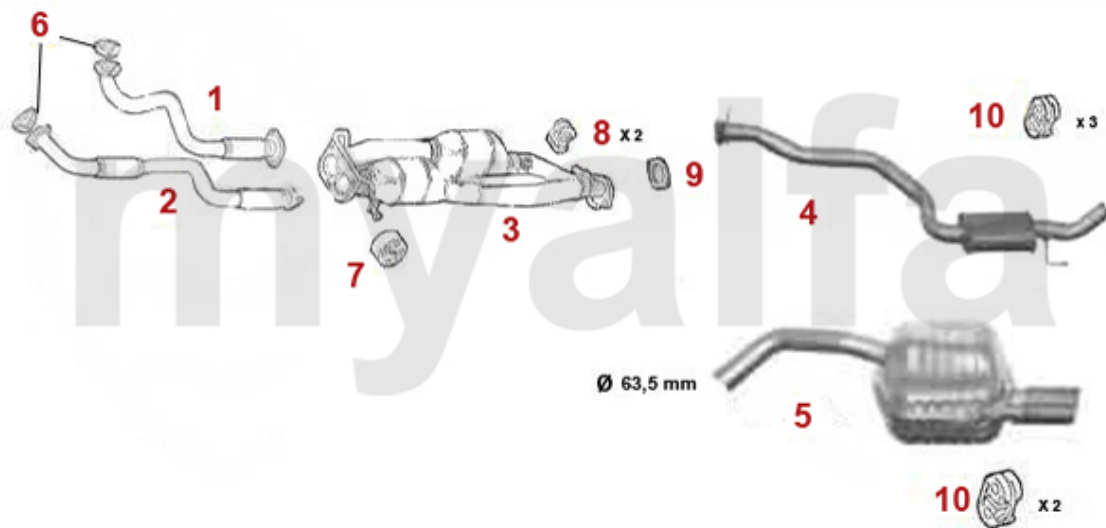


147 16V T.S. 1.6/2.0 (1598 cc. - 77 KW - Mot.AR37203/88 KW - Mot.AR32104)(1970 cc. - 118 KW - Mot.AR32310)

+20
SELESPEED 10/00-

1	32182699	Katalysator 147 1.6 TS (76 KW)	9.330,11 SEK
2	32139668	Katalysator vorne 147 1.6(88KW)/2.0 TS	11.602,55 SEK
3	32139666	Katalysator hinten 147 1.6(88KW)/ 156 2.0 TS 16V	Auf Anfrage
4	34115009	Mitteltopf 147 1.6-2.0 16V TS Bj. 10.00>	1.667,36 SEK
5	35115007	Endtopf 147 1.6-2.0 16V TS Bj. 10.00>	1.982,18 SEK
6	38094038	Dichtung Abgaskrümmers/Kat 147 156, gtv/spider (916) Bj. 98>	145,69 SEK
7	38074963	Dichtung Kat 147 1.6 TS (88KW),156/ SW,gtv/spider (916) TS	170,25 SEK
8	38094002	Brennring Kat Diverse Modelle	103,79 SEK
9	3809213	Dichtung Kat/MSD 147 1.6 TS (76KW)	107,25 SEK
10	38091066	Gummi / Auspuffaufhängung	45,51 SEK
11	38042184	Auspuffgummi 147,156,Nuovo GT	92,13 SEK

Abgasanlage/Exhaust System 147 GTA

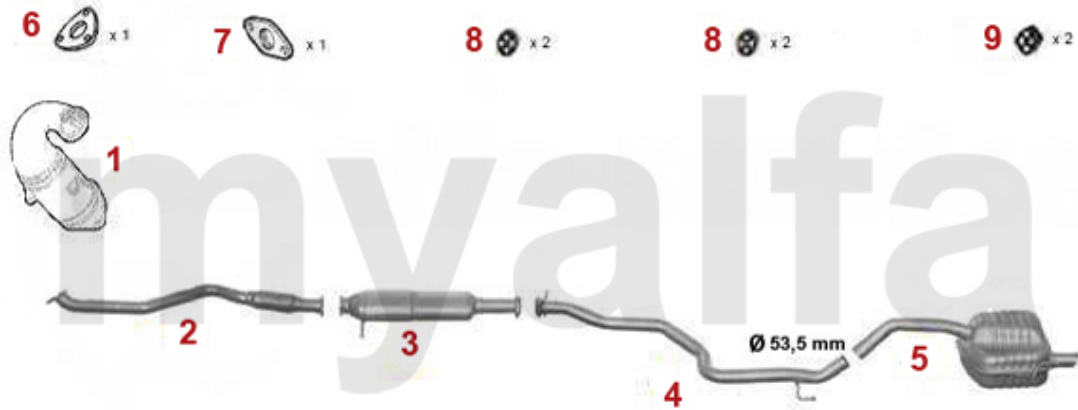


147 3.2 GTA, 3179 ccm, 184 KW

2003>

1	33169658	Vorderrohr Re 147,156,gtv/ spider (916),Nuovo GT V6 24V CF3/GTA	Auf Anfrage
2	33169659	Vorderrohr Li 147,156,gtv/ spider (916), Nuovo GT V6 24V CF3/GTA	7.089,02 SEK
3	32178321	Katalysator 147 GTA	Auf Anfrage
4	3413539	Mittelschalldämpfer 147 GTA	6.471,02 SEK
5	3513540	Nachschalldämpfer 147 GTA	5.818,20 SEK
6	38069665	Dichtung Vorderrohr 147,156 166, Nouvo GT V6 24V/GTA	220,34 SEK
7	38075717	Gummi/Auspuffaufhängung 147 156, 166,Nuovo GT	149,30 SEK
8	38091143	Gummi/Auspuffaufhängung	42,60 SEK
9	38094484	Dichtung VSD/Kat Diverse	145,69 SEK
10	38091066	Gummi / Auspuffaufhängung	45,51 SEK

Abgasanlage/Exhaust System 147 1.9 JTD



147 1.9 JTD TURBO DIESEL 8/16V (1910 cc - 85 kW - Mot 937A2000/103 kW)

10/00-

1	32185920	Katalysator vorne 147 1.9 JTD 8/16V	4.533,24 SEK
2	33216631	Vorschalldämpfer 147 1.9 JTD Bj. 10.00> 156 1.9 JTD Bj. 97> ab # 0434143	1.772,25 SEK
3	32116633	Katalysator mitte 147 1.9 JTD 156 1.9 & 2.4 JTD bj. 97>	8.080,11 SEK
4	34115404	Mittelrohr 147 1.9 JTD bj. 10.00>	757,85 SEK
5	35115407	Endtopf 147 1.9 JTD Bj. 10.00>	2.226,94 SEK
6	38094560	Dichtung VSD 145/6,156,166 JTD	69,93 SEK
7	38094484	Dichtung VSD/Kat Diverse	145,69 SEK
8	38091143	Gummi/Auspuffaufhängung	42,60 SEK
9	38091119	Gummi/Auspuffaufhängung 145/6 TD mit Kat	71,18 SEK

Sportauspuff/Sport Exhaust System 147 1.9 JTD



147 1.9 JTD TURBO DIESEL 8/16V (85 kW/116 cv - 103 kW/140cv)

10/'00-

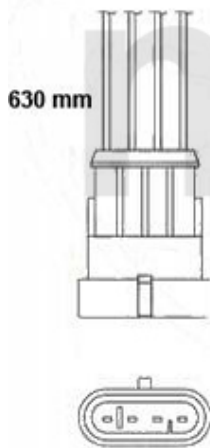
- 1 3621154 Sport-Endtopf 147 1.9 JTD Endrohr oval verchromt 120x76 mm
- 2 38091119 Gummi/Auspuffaufhängung 145/6 TD mit Kat

Auf Anfrage

71,18 SEK

Lambda-Sonde/Lambda Probe 147 1.6/2.0 TS

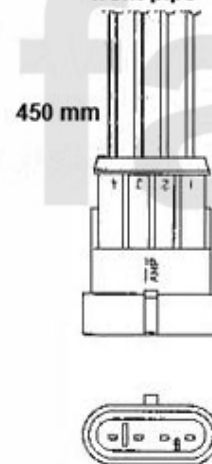
1. 370 7212
1.6 76KW
Vorderrohr/
front pipe



2. 370 7337
1.6 88 KW
2.0 110 KW
Katalysator

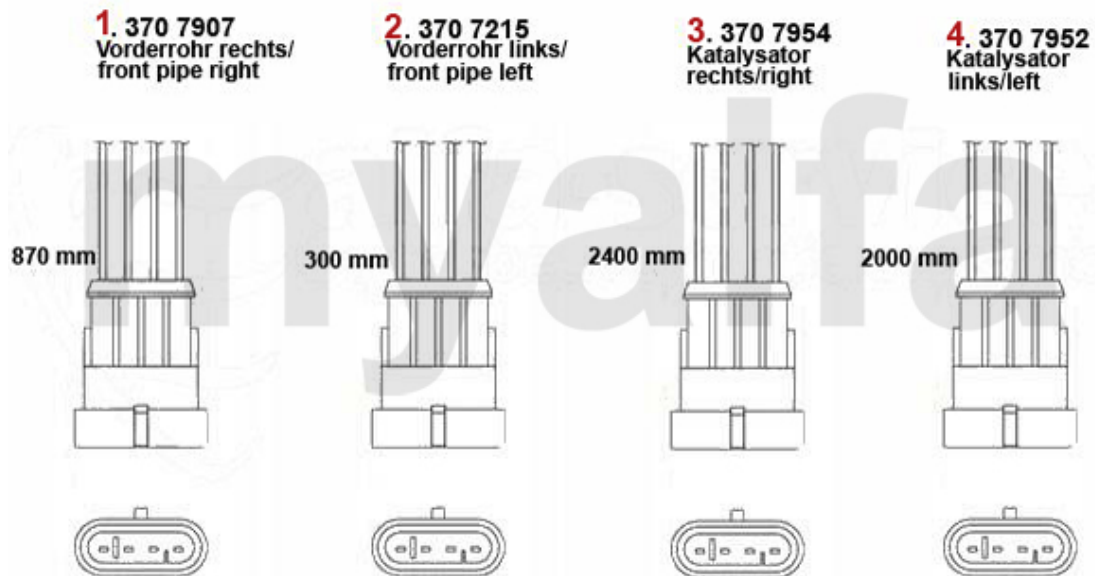


3. 370 7338
1.6 88 KW
2.0 110 KW
Vorderrohr/
front pipe



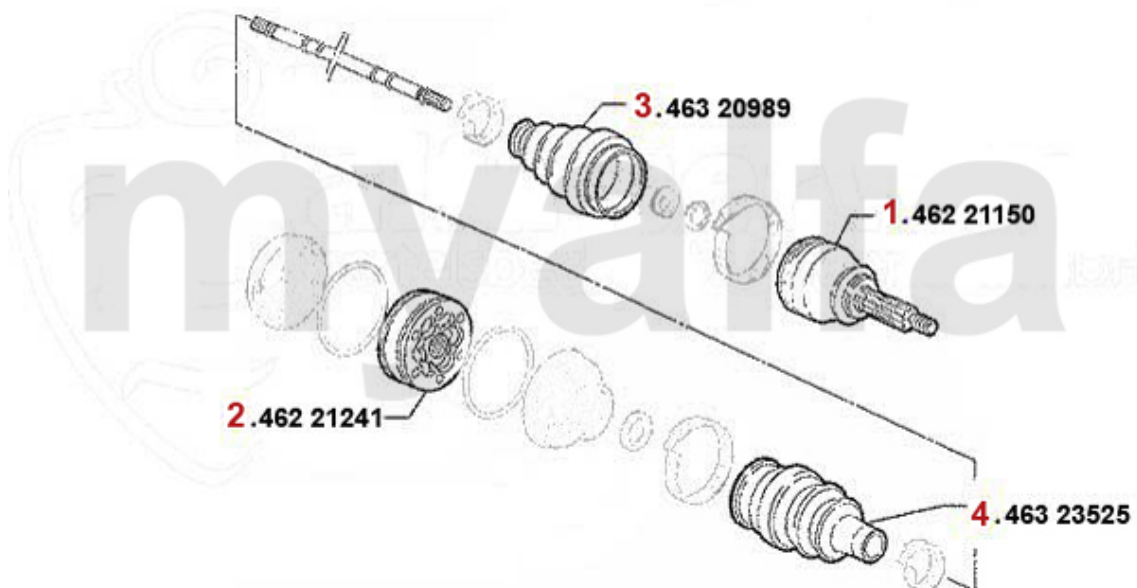
1	3707212	Lambda-Sonde 147 1.6 16V TS,156 2.0 JTS/2.5 V,166 2.0 TS,gtv/spider (91 6) 3.0 V6 24V,4-ad	1.387,50 SEK
2	3707337	Lambda-Sonde 147,156 1.6 (88KW)/1.8 (103KW)/2.0 110 KW	1.620,74 SEK
3	3707338	Lambda-Sonde 147 1.6/2.0 16V TS, 156 1.6/1.8/2.0 16V TS/2.5 V6 24V, 3.2 GTA,166 2.0 16V TS	Auf Anfrage

Lambda-Sonde/Lambda Probe 147 GTA



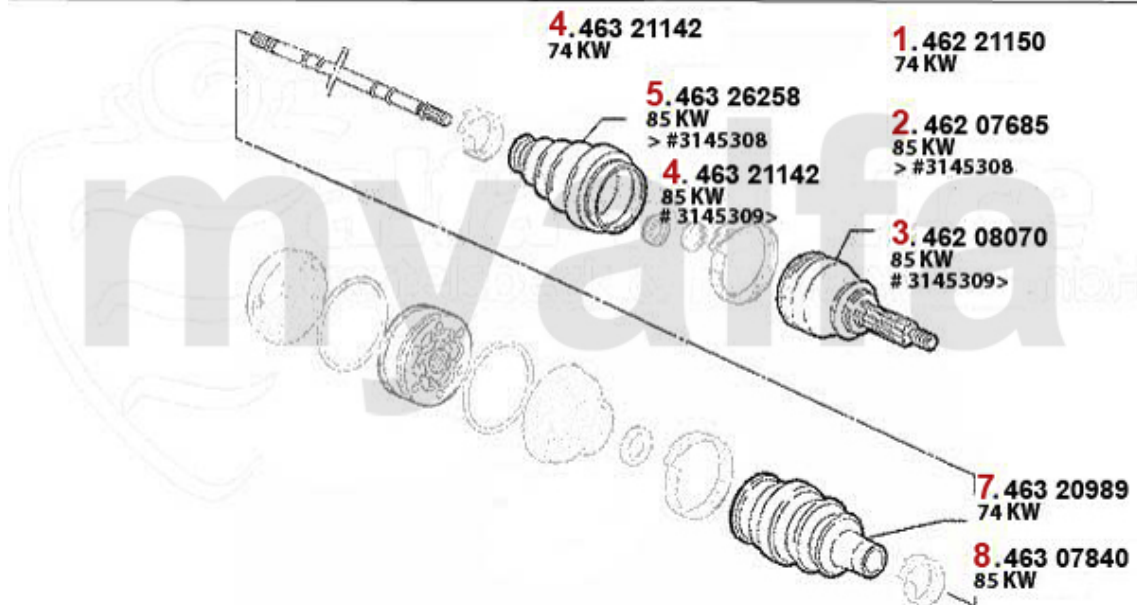
1	3707907	Lambda-Sonde 147 GTA,156 2.5 V6 24V bj. 10.00>/3.2 GTA,gtv/spider (916) 3.2 V6 24V,GT Nuov	1.620,74 SEK
2	3707215	Lambda-Sonde 147 1.6 16V TS ECO, 3.2 V6 24V GTA 166 2.5/3.0 V6 24 V, spider (916) 3.0 V6 b	1.304,67 SEK
3	3707954	Lambda-Sonde 147 GTA,156 2.5 V6 24V bj. 01.02>/ 3.2 GTA bj.03.02>,166 3.2 V6 24V, gtv/spid	Auf Anfrage
4	3707952	Lambda-Sonde 147 GTA,156 2.5 V6 24V bj. 01.02>/3.2 GTA,GT Nuovo 3.2 V6 24V,gtv/spider 3.2	Auf Anfrage

Antriebswelle/Driveshaft 147 1.6/2.0 TS



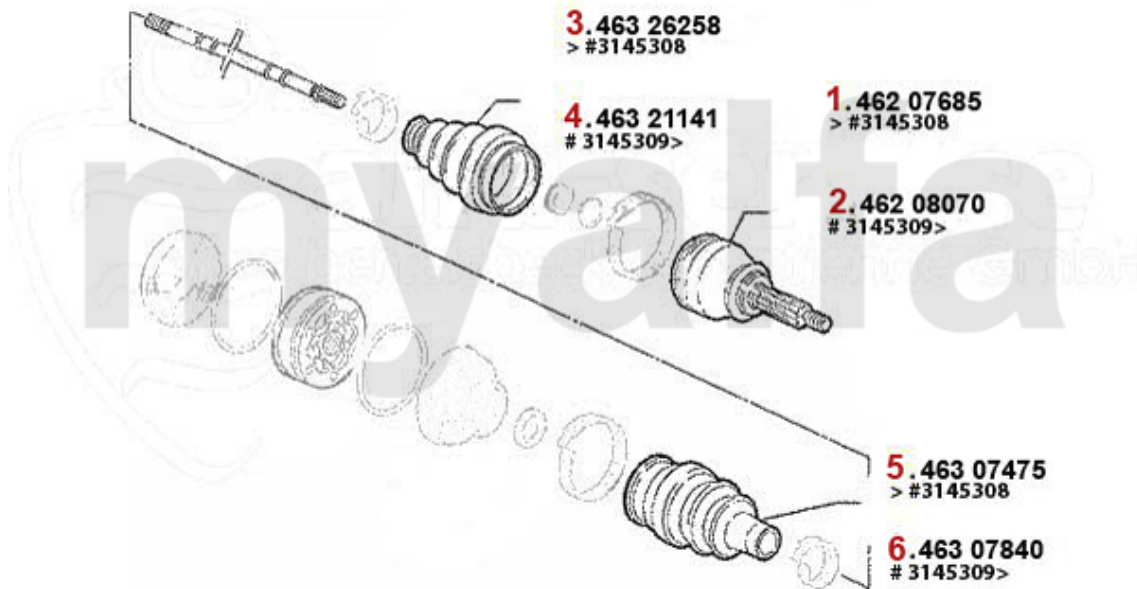
1	46221150	Gelenksatz außen 145/6 TS 16V # 3180592>,147 TS 16V,gtv/ spider (916) TS #6063041>	1.737,29 SEK
2	46221241	Gelenksatz innen GTV/Spider (916), 155, 145/6 TS 16V, 156 TS 16V, 166 2.0 TS, 147 1.6/2.0 TS	1.340,88 SEK
3	46320989	Achsmanschettensatz aussen 145/6 147,156,166 Diverse	243,65 SEK
4	46323525	Achsmanschettensatz innen 155 1,7/ 1.8/2.0/TS 16V,2.5 V6,1.9TD 164/Super 2.0 TS,145/6 TS 1	320,65 SEK

Antriebswelle/Driveshaft 147 1.9 JTD 8V



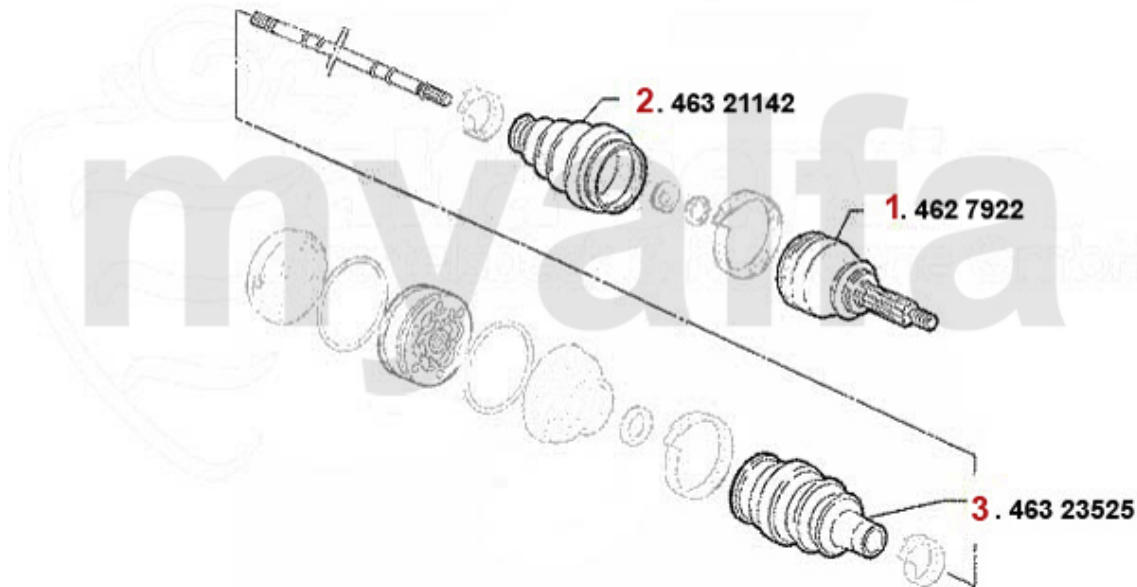
1	46221150	Gelenksatz außen 145/6 TS 16V # 3180592>,147 TS 16V,gtv/ spider (916) TS #6063041>	1.737,29 SEK
2	4627685	Gelenksatz außen 147 1.9 JTD 8V (85KW)/16V (103KW) > #3145308	2.273,70 SEK
3	4628070	Gelenksatz außen 147 1.9 JTD 8V (85KW)/16V (103KW) # 3145308>	1.859,67 SEK
4	46321142	Achsmanschettensatz außen 147,156, gtv/spider,Nuovo GT 3.2 V6 24V/GTA, 166 2.4 JTD 20V	383,64 SEK
5	46326258	Achsmanschettensatz innen 155 2.5td spider/gtv (916) 3.0 V6/24V	360,33 SEK
7	46320989	Achsmanschettensatz aussen 145/6 147,156,166 Diverse	243,65 SEK
8	46307840	Achsmanschettensatz innen 147 1.9 JTD # 3145308>	298,45 SEK

Antriebswelle/Driveshaft 147 1.9 JTD 16V



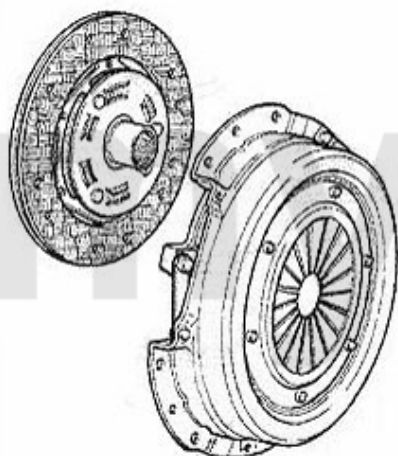
1	4627685	Gelenksatz außen 147 1.9 JTD 8V (85KW)/16V (103KW) > #3145308	2.273,70 SEK
2	4628070	Gelenksatz außen 147 1.9 JTD 8V (85KW)/16V (103KW) # 3145308>	1.859,67 SEK
3	46326258	Achsmanschettensatz innen 155 2.5td spider/gtv (916) 3.0 V6/24V	360,33 SEK
4	46321141	Achsmanschettensatz aussen 166 alle 6-Zylinder/JTD 10V	343,96 SEK
5	46307475	Achsmanschette innen 147 1.9 JTD 16V,156/SW V6 24V	343,96 SEK
6	46307840	Achsmanschettensatz innen 147 1.9 JTD # 3145308>	298,45 SEK

Antriebswelle/Driveshaft 147 3.2 V6 24V/GTA



1	4627922	Gelenksatz außen 147,156 Nouvo GT 3.2 V6 24V/GTA	Auf Anfrage
2	46321142	Achsmanschettensatz außen 147,156, gtv/spider,Nuovo GT 3.2 V6 24V/GTA, 166 2.4 JTD 20V	383,64 SEK
3	46323525	Achsmanschettensatz innen 155 1,7/ 1.8/2.0/TS 16V,2.5 V6,1.9TD 164/Super 2.0 TS,145/6 TS 1	320,65 SEK

Kupplungs-Kit/Clutch Set 147 1.6/2.0 TS



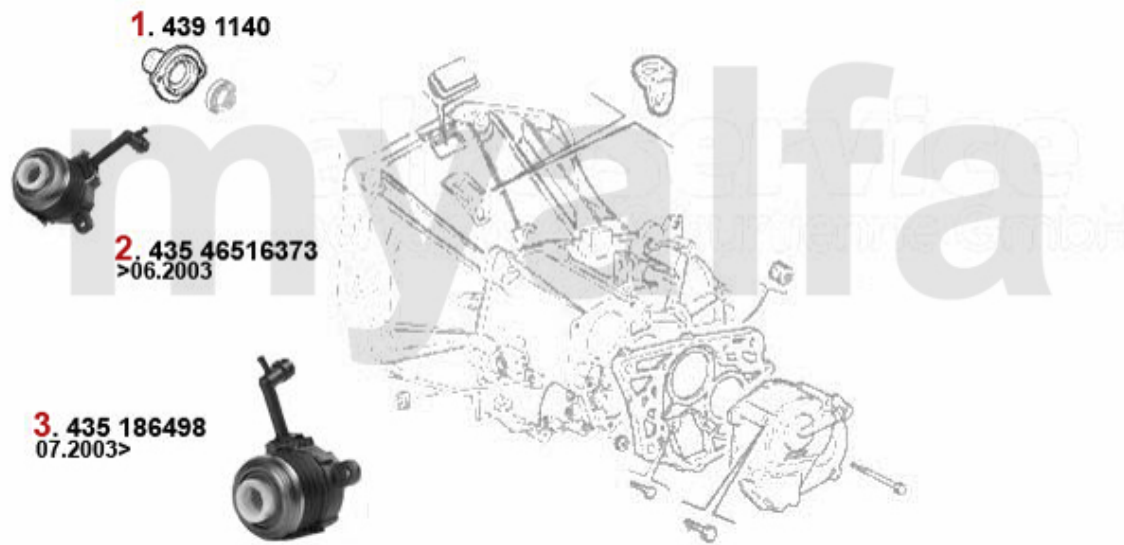
1. 431 853201
Ø 215 mm
1.6 TS 76/88 KW

2. 431 951301
Ø 230 mm
2.0 TS
- Selespeed

3. 431 739645
Ø 215 mm
2.0 TS
+ Selespeed
(mit Ausrücklager
with thrustbearing)

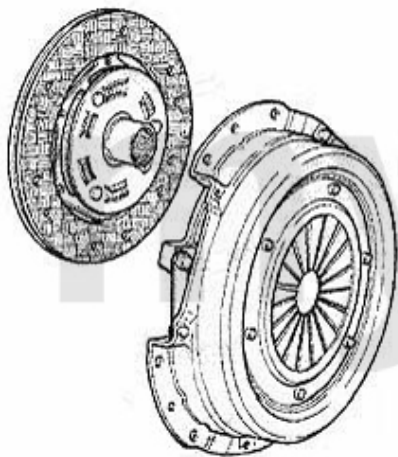
1	43153201	Kupplungs-kit 147,156 1.6/1.8 16V TS bj. 09.97>,Nuovo GT 1,8 TS	2.471,83 SEK
2	43151301	Kupplungs-Kit 147,156/SW 2.0 TS (ohne Ausrücker), Nuovo GT 2.0 JTS (nicht Selespeed)	3.369,68 SEK
3	43139645	Kupplungs-Kit 147,156 2.0 TS/JTS mit Selespeed	3.206,37 SEK

Ausrücker/Sleeve Bearing 147 1.6/2.0 TS



1	4391140	Schiebehülse für Ausrücker 145/6, 147,155,156,gtv/spider (916)	571,37 SEK
2	43516373	Zentral-Ausrücker 147,156 1.6 1.8, 2.0 16V TS Bj. >12.03	1.504,05 SEK
3	43586498	Zentral-Ausrücker 147,Nuovo GT Bj. 12.03>,156 Bj 01.04>	849,98 SEK

Kupplungs-Kit/Clutch Set 147 GTA

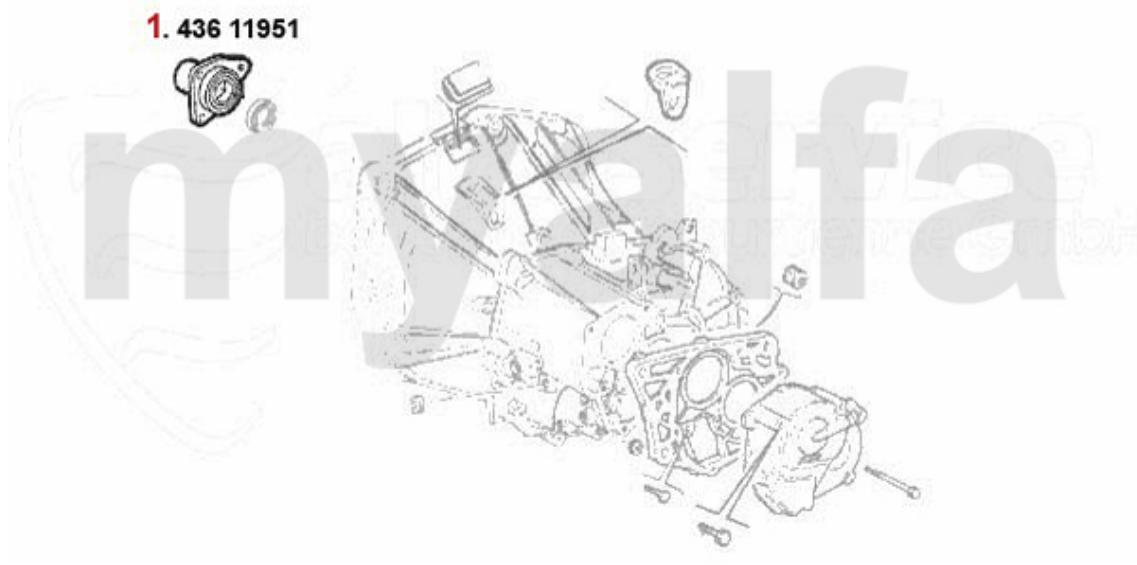


1. 431 739521
Ø 235 mm

1 43139521 Kupplungs-Kit 147,156,Nuovo GT, gtv/spider (916) 3.2 V6 24V

5.538,35 SEK

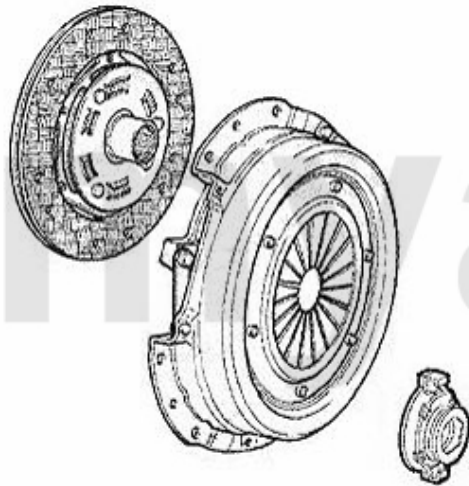
Ausrücker/Sleeve Bearing 147 GTA



1 43611951 Führungshülse für Ausrücklager 3-Löcher 145/6, 147, 155, 164/Super, gtv/spider (916), Nuovo GT

1.737,29 SEK

Kupplungs-Kit/Clutch Set 147 1.9 JTD 8V



1. 431 734802
Ø 230 mm
74 KW

2. 431 739539
Ø 235 mm
85 KW

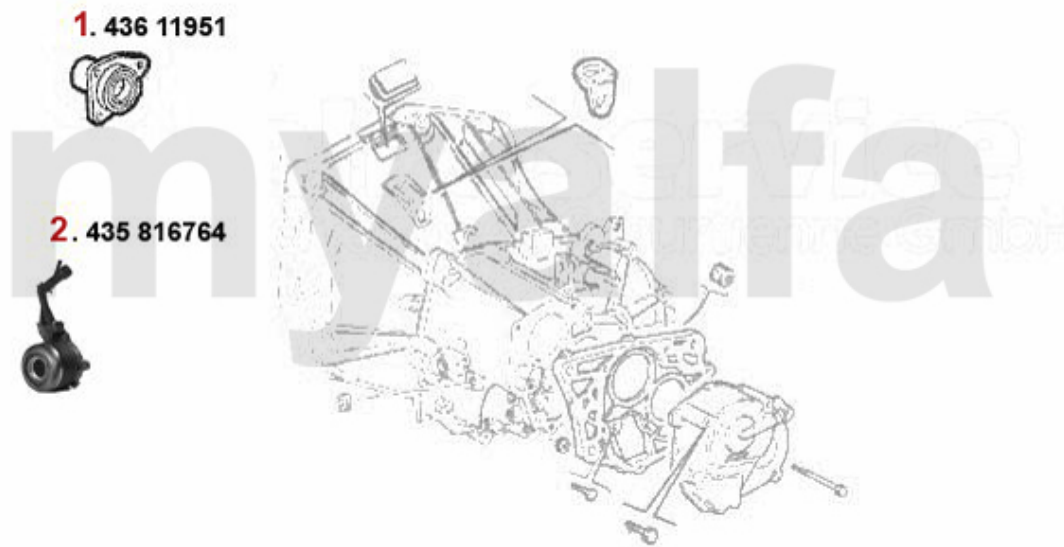
1 43134802 Kupplungs-Kit 147 1.9 JTD 8V 74 KW

2.984,93 SEK

2 43139539 Kupplungs-Kit 156/SW,166 1.9/2.4 JTD 8/10V,147 1.9 JTD 8V 85KW

3.684,51 SEK

Ausrücker/Sleeve Bearing 147 1.9 JTD 8V



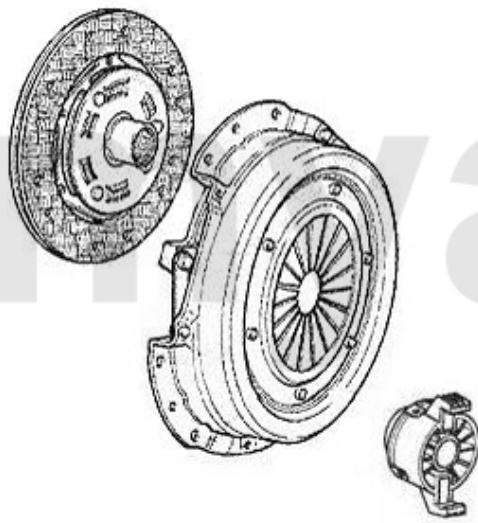
1 43611951 Führungshülse für Ausrücklager 3-Löcher 145/6, 147, 155, 164/Super, gtv/spider (916), Nuovo GT

1.737,29 SEK

2 43516764 Zentral-Ausrücker 147 1.9 JTD 8V 85 KW CF3/4

Auf Anfrage

Kupplungs-Kit/Clutch Set 147 1.9 JTD 16V



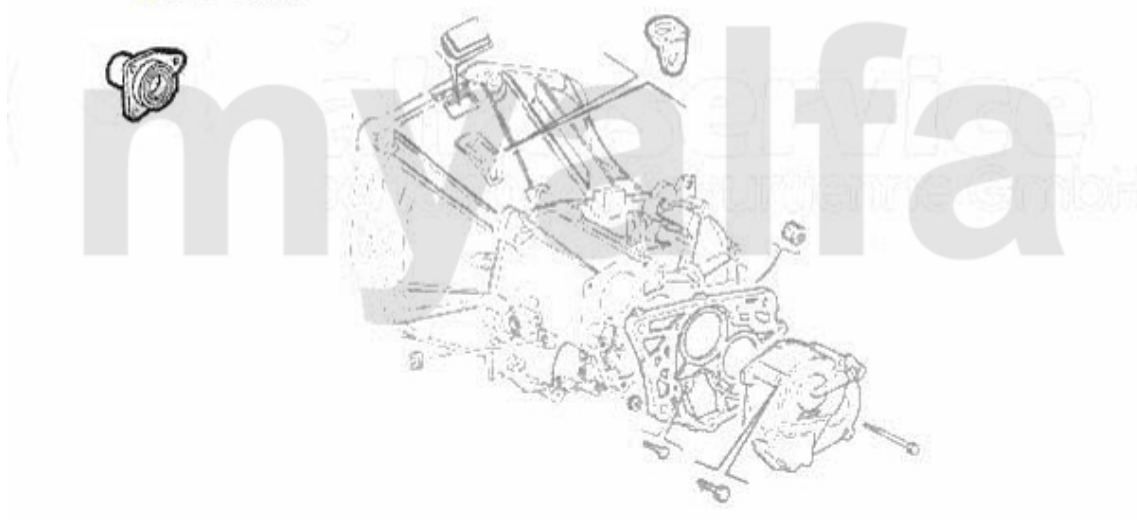
1. 431 739501
Ø 235 mm

1 43139501 Kupplungs-Kit 147,156,Nuovo GT 1.9 JTD 16V, 166 2.0 TS CF3

Auf Anfrage

Ausrücker/Sleeve Bearing 147 1.9 JTD 16V

1. 436 11951



1 43611951 Führungshülse für Ausrücklager 3-Löcher 145/6, 147, 155, 164/Super, gtv/spider (916), Nuovo GT

1.737,29 SEK

Kupplungsbetätigung/Clutch Actuation 147 1.6/2.0 TS



1. 438 89164

1 43889164 Kupplungsgeberzylinder 147, Nuovo GT

921,16 SEK

Kupplungsbetätigung/Clutch Actuation 147 3.2 V6 24V/GTA



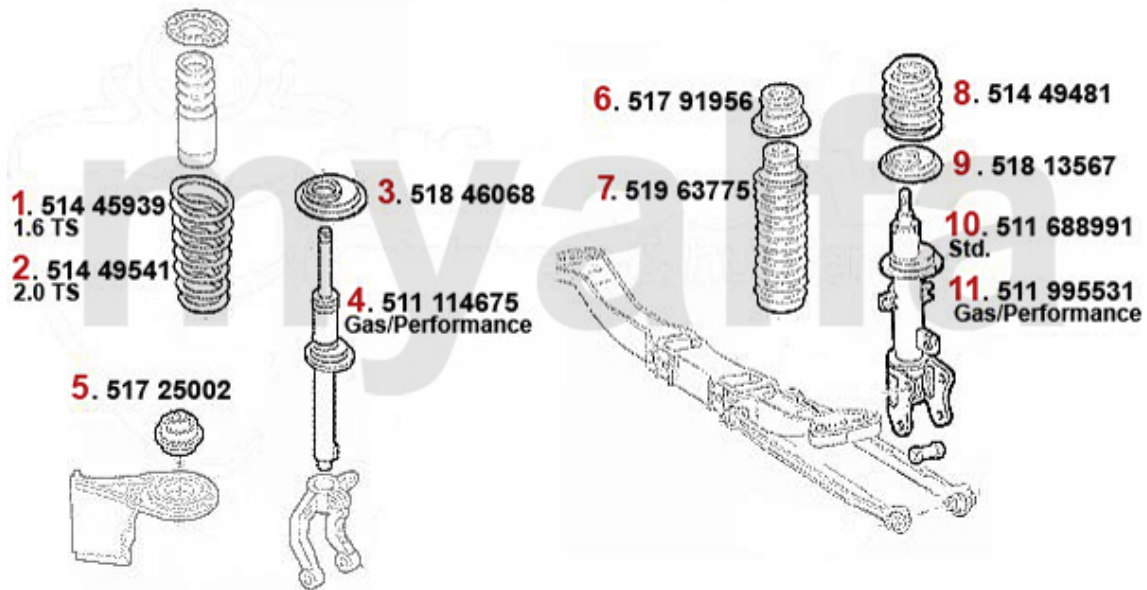
1	43889164	Kupplungsgeberzylinder 147, Nuovo GT	921,16 SEK
2	43835408	Kupplungsnehmerzylinder 147, Nuovo GT 1.9 JTD (nicht 74KW)/3.2 V6 24V/ GTA (nicht Selespee	687,92 SEK
3	43876063	Kupplungsnehmerzylinder Selespeed 147, 156 Nuovo GT 1.9 JTD/3.2 V6 24 V/GTA	Auf Anfrage

Kupplungsbetätigung/Clutch Actuation 147 1.9 JTD 8/16V



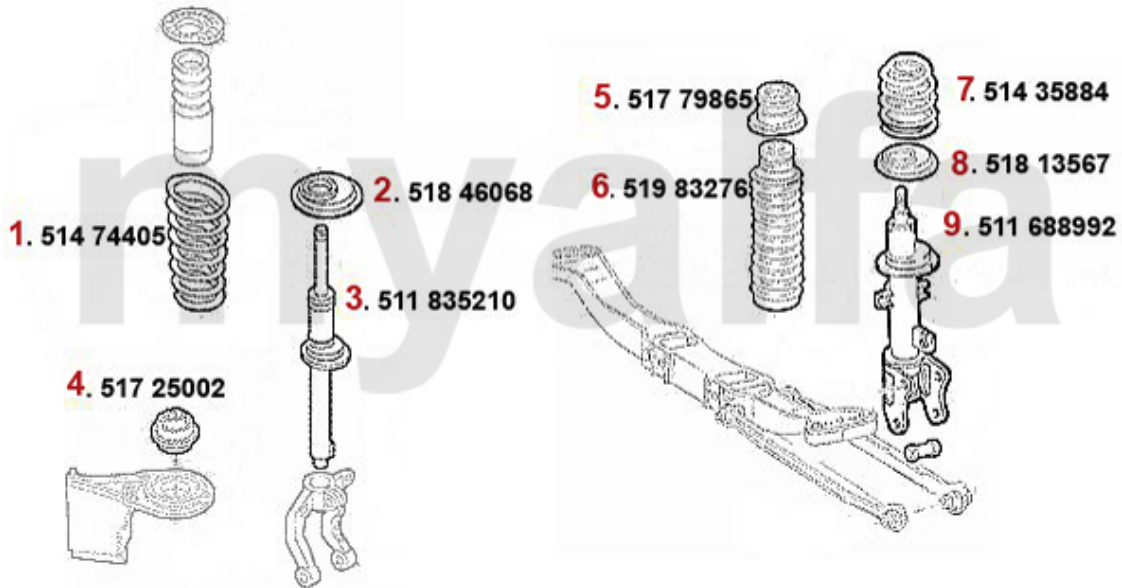
1	43889164	Kupplungsgeberzylinder 147, Nuovo GT	921,16 SEK
2	43841667	Kupplungsnehmerzylinder 147 1.9 JTD 8V 74 KW	415,14 SEK
3	43835408	Kupplungsnehmerzylinder 147, Nuovo GT 1.9 JTD (nicht 74KW)/3.2 V6 24V/ GTA (nicht Selespee	687,92 SEK

Federbeine/Struts 147 TS 16V



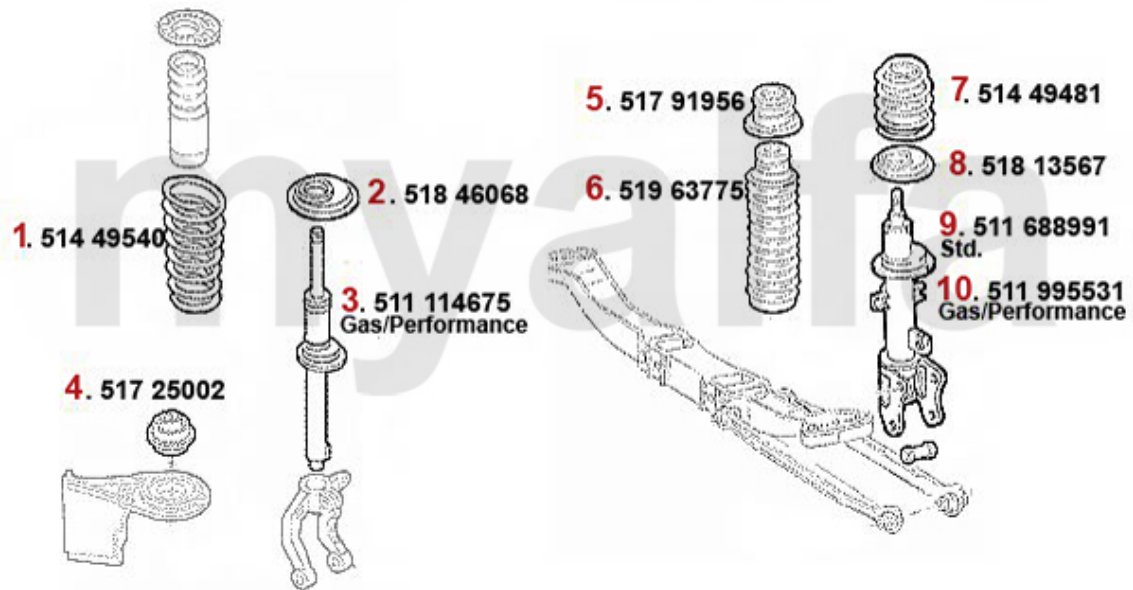
1	51449539	Fahrwerksfeder vorne 147 1.6 16V TS Nuovo GT 1.8 TS/2.0 JTS	909,51 SEK
2	51449541	Fahrwerksfeder vorne 147 2.0 16V TS Nuovo GT 1.9 JTD	804,47 SEK
3	51846068	Federteller VA 147,Nuovo GT (Gummi)	Auf Anfrage
4	51214675	Stossdämpfer vorne 147,156,oben Sti ft/unten Schelle,1-Rohr Gas Performance,Sport-Stossdäm	1.399,16 SEK
5	51725002	Federbeinlager 147,156,166 Nuovo GT VA	274,03 SEK
6	51791956	Federbeinlager 147 HA TS/JTD Nuovo GT	Auf Anfrage
7	51963775	Set Staubkappe-Anschlagpuffer 147 HA TS/JTD	285,69 SEK
8	51449481	Fahrwerksfeder hinten 147, 156, Nuovo GT	804,47 SEK
9	51813567	Federteller HA 147,156,Nuovo GT (Gummi)	Auf Anfrage
10	51188991	Federbein hinten 147	1.305,92 SEK
11	51295531	Federbein hinten 147,2-Rohr Gas Performance Sportdämpfer zur Nachrüstung	1.970,53 SEK

Federbeine/Struts GTA



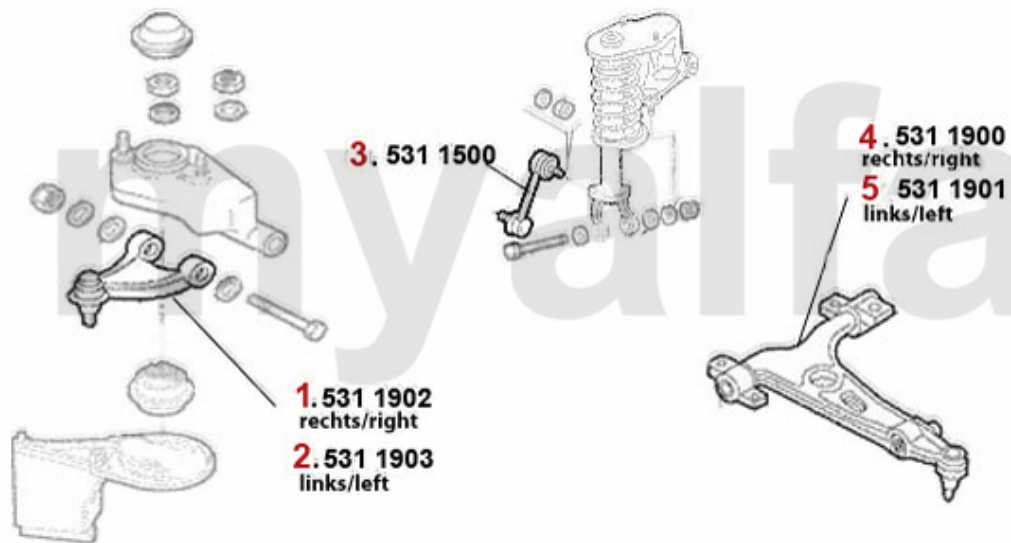
1	51474405	Fahrwerksfeder VA 147/156 GTA Nuovo GT 3.2 V6/GTA	1.743,12 SEK
2	51846068	Federteller VA 147,Nuovo GT (Gummi)	Auf Anfrage
3	51135210	Federbein VA 147/Nuovo GT GTA	1.737,29 SEK
4	51725002	Federbeinlager 147,156,166 Nuovo GT VA	274,03 SEK
5	51779865	Federbeinlager 147 HA GTA	Auf Anfrage
6	51983276	Staubkappe-Anschlagpuffer 147 HA GTA	Auf Anfrage
7	51435884	Fahrwerksfeder 147 HA GTA	Auf Anfrage
8	51813567	Federteller HA 147,156,Nuovo GT (Gummi)	Auf Anfrage
9	51188992	Federbein 147 HA GTA	2.856,59 SEK

Federbeine/Struts 147 JTD



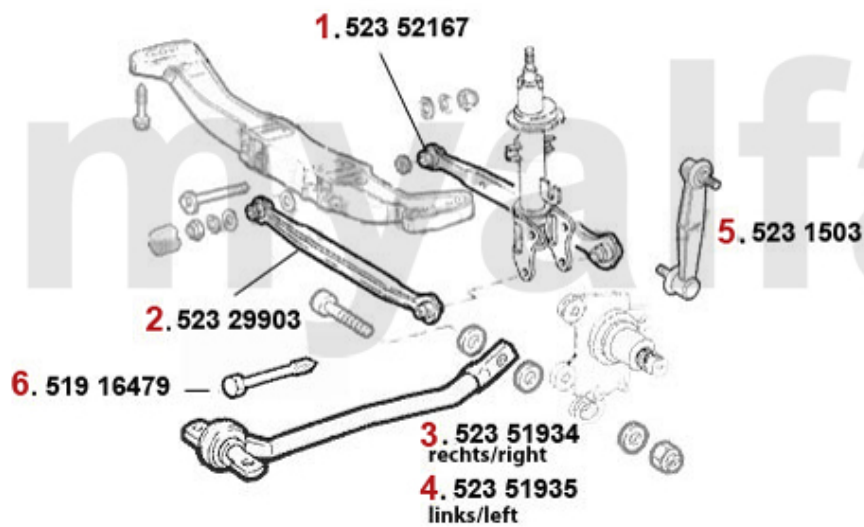
1	51449540	Fahrwerksfeder vorne 147 1.9 JTD	873,29 SEK
2	51846068	Federteller VA 147,Nuovo GT (Gummi)	Auf Anfrage
3	51214675	Stossdämpfer vorne 147,156,oben Sti ft/unten Schelle,1-Rohr Gas Performance,Sport-Stossdäm	1.399,16 SEK
4	51725002	Federbeinlager 147,156,166 Nuovo GT VA	274,03 SEK
5	51791956	Federbeinlager 147 HA TS/JTD Nuovo GT	Auf Anfrage
6	51963775	Set Staubkappe-Anschlagpuffer 147 HA TS/JTD	285,69 SEK
7	51449481	Fahrwerksfeder hinten 147, 156, Nuovo GT	804,47 SEK
8	51813567	Federteller HA 147,156,Nuovo GT (Gummi)	Auf Anfrage
9	51188991	Federbein hinten 147	1.305,92 SEK
10	51295531	Federbein hinten 147,2-Rohr Gas Performance Sportdämpfer zur Nachrüstung	1.970,53 SEK

Aufhängung/Attachment 147 vorne/front



1	5311902	Querlenker rechts oben 147 156 Aluminium	878,01 SEK
2	5311903	Querlenker links oben 147,156 alu	878,01 SEK
3	5231500	Stabilisatorstange/Pendelstütze VA 147.156	Auf Anfrage
4	5311900	Querlenker rechts unten 147 156 stahl geschmiedet	1.457,43 SEK
5	5311901	Querlenker links unten 147 156 stahl geschmiedet	1.457,43 SEK

Aufhängung/Attachment 147 hinten/rear



1	52352167	Stabilisator-Strebe 147,156 hinten/ innen	628,40 SEK
2	52329903	Stabilisator-Strebe HA 147 156 vorne/innen	635,48 SEK
3	52351934	Stabilisatorstange HR 147,156 Nuovo GT	961,95 SEK
4	52351935	Stabilisatorstange HL 147,156 Nuovo GT	961,95 SEK
5	5231503	Stabilisatorstange/Pendelstütze HA 147,156,Nuovo GT	412,78 SEK
6	51916479	Schraube hinteres Federbein 147, 156, GT	Auf Anfrage

Radlager/Wheel Bearing 147

vorne/front:

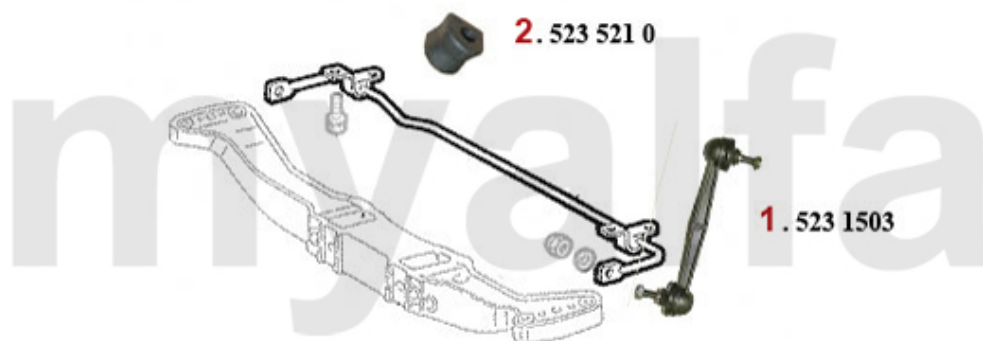


hinten/rear:



1	54416030	Radlager vorne 147 mit ABS (mit Halter)	1.504,05 SEK
2	54416025	Radlager vorne 156,166,Nouvo GT,147 GTA mit ABS (mit Halter)	1.743,12 SEK
3	54366910	Radnabe VA gtv/spider (916) 147	641,30 SEK
4	54310369	Radnabe VA 147,156,gtv/spider(916), Nuovo GT 3.2 V6 24V/GTA	1.469,09 SEK
5	54316026	Radnabe hinten 147,156,Nouvo GT mit ABS	1.911,00 SEK
6	54357885	Radnabe HA 147 # 3402367>	1.509,88 SEK

Stabilisator hinten/rear Stabilizer 147



- | | | |
|----------|----------------|--|
| 1 | 5231503 | Stabilisatorstange/Pendelstütze HA 147,156,Nuovo GT |
| 2 | 5235210 | Stabilisatorgummi hinten 147 >2004, 156 |

412,78 SEK
Auf Anfrage

Lenkung/Steering 147



1	5541103	Spurstangenkopf links 147,156 166	443,03 SEK
2	5541102	Spurstangenkopf rechts 147 156,166	443,03 SEK
3	55591005	Lenkmanschette (1Stk.) links/rechts 147.156.166	274,03 SEK

Lenkgetriebe/Steering Rack 147



1. 552 34757

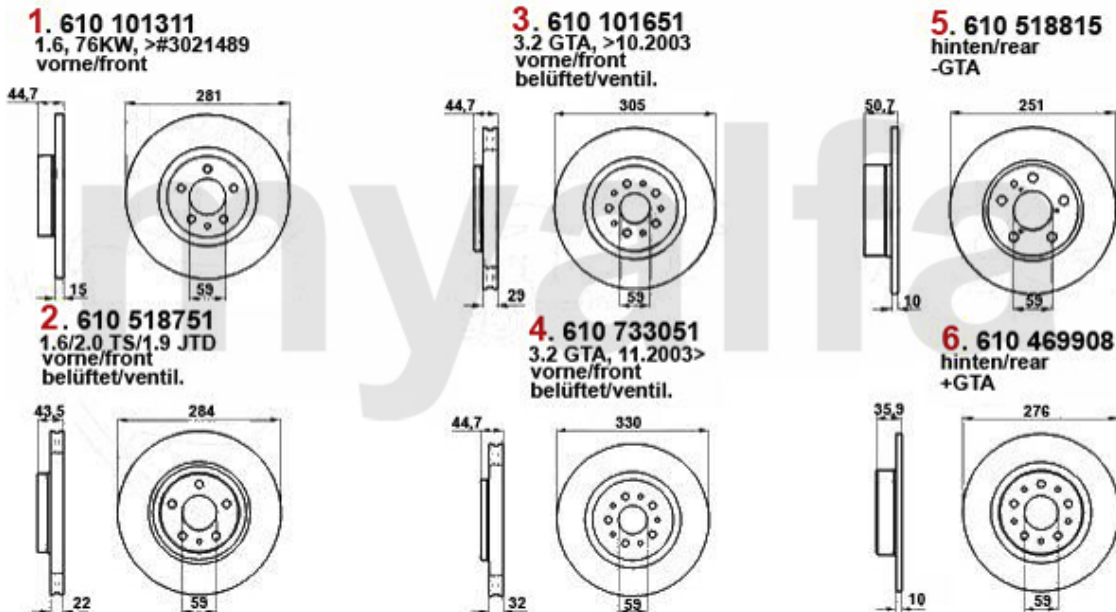
myalfa

2. 551 93866



1	55234757	Servopumpe 145/6 Bj. 96> 1.4/1.6 TS Mot.#3174687 > (Saginaw), 2.0 TS 16V Bj. 99>, 147 1.9 JT	5.771,58 SEK
2	55193866	Lenkgetriebe 147 (außer GTA) Nuovo GT	6.220,44 SEK

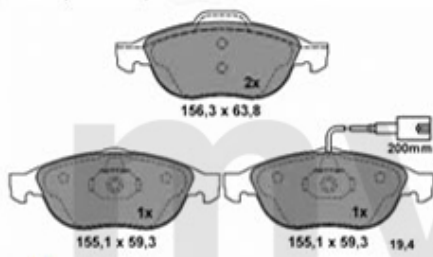
Bremsscheiben/Brakedisks 147



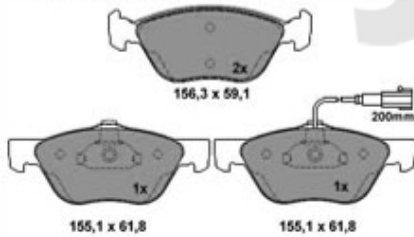
1	61001311	Bremsscheibe VA 147 1.6 16V TS 156 1.6/1.8/16V TS/1.9 JTD	Auf Anfrage
2	61018751	Bremsscheibe VA 147 1.6/2.0 16V TS/ 1.9 JTD bj. 01.01>,156 2.0/16V TS/ JTS/2.5 V6 24V/1.9/	874,40 SEK
3	61001651	Bremsscheibe VA 147/156 GTA, gtv/Spider (916) 3.0/3.2 V6 24V	1.017,87 SEK
4	61033051	Bremsscheibe VA GTA 147 Bj. 03>, 156 Bj. 02>, Nuovo GT	1.853,84 SEK
5	61018815	Bremsscheibe HA 147 1.6/2.0 16V TS 156 1.6/1.8/2.0 16V TS/2.5 V6 24V/ 1.9/2.4 JTD, 164/Sup	825,56 SEK
6	61069908	Bremsscheibe HA 147 GTA, 156 mit Sport-Kit, Nuovo GT	804,47 SEK

Brembeläge/Brakepads 147 vorne/front

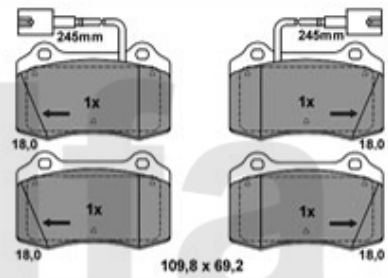
1. 23140
1.6, 76 KW, >#3021489



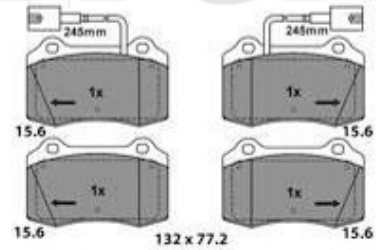
2. 23289
1.6, 88KW/2.0/JTD



3. 62239
GTA >10.2003

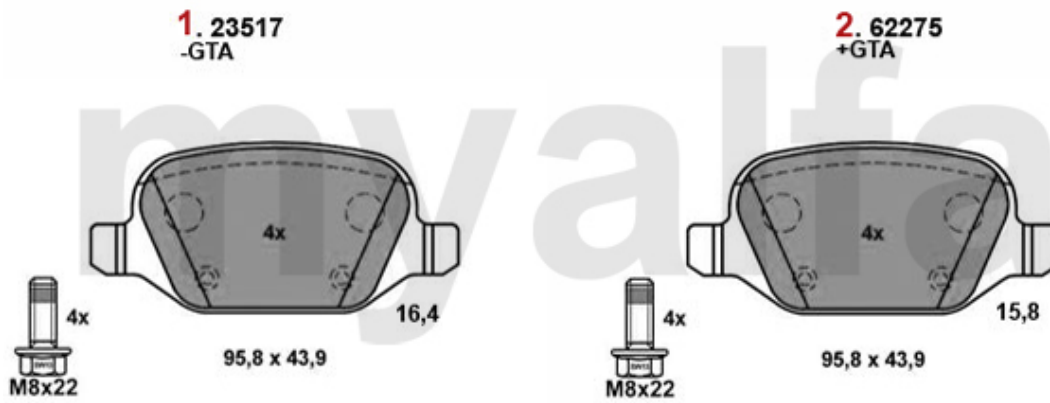


4. 62692
GTA 11.2003>



1	23119305	SBB VA mit WE 147 1.6 16V TS 156 1.6/1.8/16V TS/1.9 JTD bj. 09.97-10.00 Bremssystem: Ate	746,20 SEK
2	23219305	SBB VA mit WE 145/6 1.8/2.0/16V/TS/ QV bj. 01.97>,147 1.6/2.0/16V/TS Bremssystem: Ate	815,02 SEK
3	62239	SBB VA 147/156 GTA Bj. >10.03	1.017,87 SEK
4	62692	SBB VA 147/156 GTA Bj. 10.03>	1.119,30 SEK

Brembeläge/Brakepads 147 hinten/rear



- | | | |
|---|----------|---|
| 1 | 23516504 | SBB HA ohne WE 147 1.6/2.0/16V TS 1.9 JTD,156 Sportwagon alle |
| 2 | 62275 | SBB HA 147 GTA,156 Sport-Kit |

909,51 SEK

1.037,71 SEK

Bremszangen/Calipers 147 vorne/front



1. 661 211041
links/left
1.6 TS, >#03021489

2. 611 211042
rechts/right
1.6 TS, >#03021489



3. 661 48466
links/left
1.6 TS, #03021490>
2.0 TS/1.9 JTD

4. 661 48471
rechts/right
1.6 TS, #03021490>
2.0 TS/1.9 JTD



5. 661 947849
links/left
GTA >10.2003

6. 661 947850
rechts/right
GTA >10.2003



7. 661 62676
links/left
GTA 11.2003>

8. 661 62677
rechts/right
GTA 11.2003>

1	66111041	Bremszange VL 147 1.6 TS, 156 1.6/ 1.8 TS	2.500,97 SEK
2	66111042	Bremssattel VR 147 1.6 TS, 156 1.6/ 1.8 TS	2.500,97 SEK
3	66148466	Bremssattel VL 147,156,Nuovo GT TS 16V,JTD	2.087,08 SEK
4	66148471	Bremssattel VR 147, 156, Nuovo GT TS 16V, JTD	2.087,08 SEK
5	66147849	Bremssattel vl 156,gtv/spider (916) Bj. 98> 3.0 V6 24V/3.2,147 VR	Auf Anfrage
6	66147850	Bremssattel VR 156,gtv/spider (916) Bj. 98> 3.0 V6 24V/3.2,147 (VL)	Auf Anfrage
7	66162676	Bremssattel VL 147, 156 Bj. 02>, Nuovo GT 3.2 GTA	7.450,60 SEK
8	66162677	Bremssattel VR 147, 156 Bj. 02>, Nuovo GT 3.2 GTA	7.450,60 SEK

Bremszangen/Calipers 147 hinten/rear

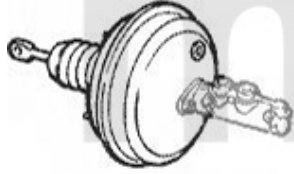


1	66148544	Bremszange HL 147,156/SW Bj. 02>, Nuovo GT alle 4-Zylinder,Altteilpfand: 50 Euro	1.998,42 SEK
2	66148547	Bremszange HR 147,156/SW Bj. 02>, Nuovo GT alle 4-Zylinder,Altteilpfand : 50 Euro	1.998,42 SEK
3	66149522	Bremssattel HL 147, 156 Bj. 02>, Nuovo GT 3.2 GTA	3.019,89 SEK
4	66149523	Bremssattel HR 147, 156 Bj. 02>, Nuovo GT 3.2 GTA	3.019,89 SEK

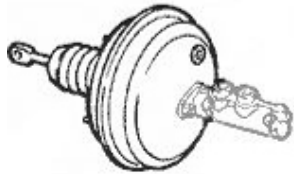
BKV/Hauptbremszylinder/Brakeservo/Brake master cylinder 147



1. 671 48846
-dynamic control >6.2002/GTA



2. 671 11990
+dynamic control >6.2002



3. 671 62102
+GTA



4. 672 293
-dynamic control



5. 672 294
+dynamic control
>06.2002

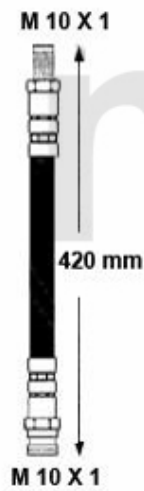


6. 672 551
+dynamic control
06.2002>

4	672293	Hauptbremszylinder 147 ohne ESP,VDC,Stabilitätskontrolle	1.746,59 SEK
5	672294	Hauptbremszylinder 147 mit ESP,VDC,stabilitätskontrolle > 06.2002	2.087,08 SEK
6	672551	Hauptbremszylinder 147, Nuovo GT ohne Dynamic Control 06.2002 >	1.619,49 SEK

Bremsschlauch/Brake Hose 147

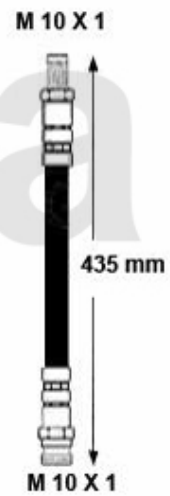
1. 676 511665
vorne/front
-GTA



2. 676 674858
vorne/front
+GTA



3. 676 511666
hinten/rear



1 67611665 *Bremsschlauch vorne 147/156*

Auf Anfrage

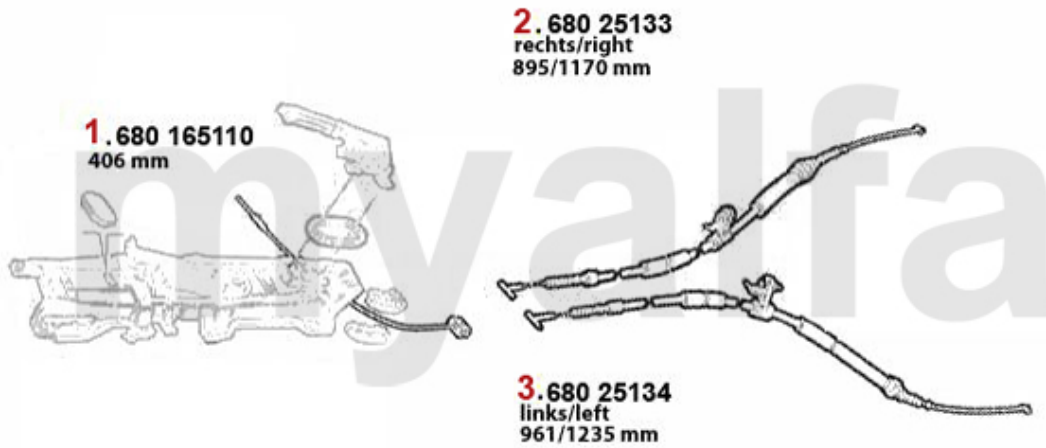
2 67674858 *Bremsschlauch VA 147/156/Nuovo GT 3.2 GTA*

524,75 SEK

3 67611666 *Bremsschlauch HA 147, 156*

189,53 SEK

Handbremsseil/Brake Cable 147



1	68065110	Handbremsseil vorne 145/6,147, 155, spider/gtv (916), Nuovo GT	250,72 SEK
2	68025133	Handbremsseil rechts 147	285,55 SEK
3	68025134	Handbremsseil links 147	373,10 SEK

Zündanlage/Ignitionsystem 147 TS

1. 812 297



2. 818 66953



3. BKUR 6 ETB
1.6 74KW

4. BKR 6 EKPA
1.6 88KW
2.0



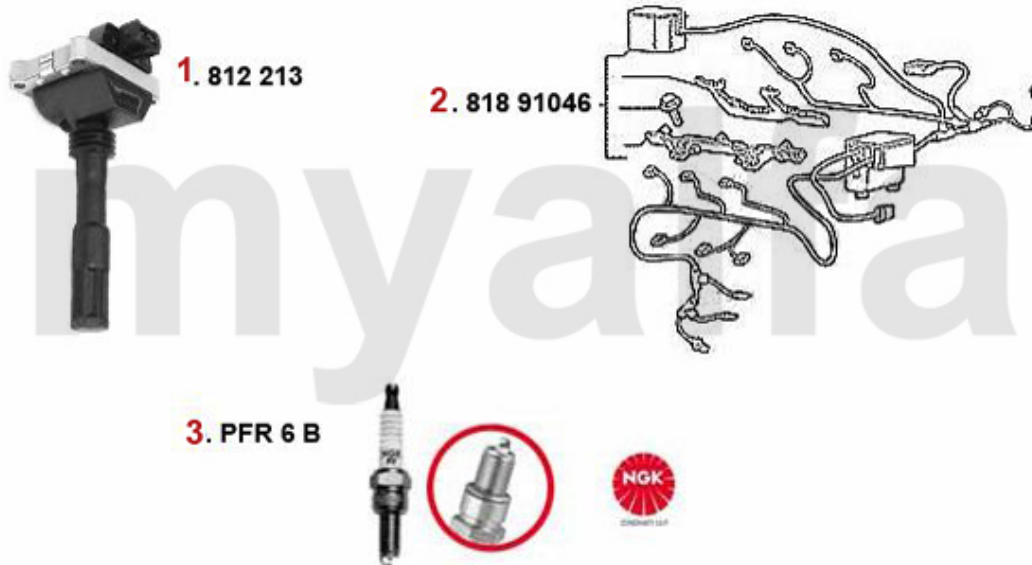
5. CR 7 EKC
1.6 74KW

6. PMR 7 A
1.6 88KW
2.0



1	812297	Zündspule 147,166,gtv/spider (916) CF 3	1.106,53 SEK
2	81866953	Zündkabelsatz 147, 156, 166, gtv/ spider (916), Nuovo GT - TS 16V CF3	1.853,84 SEK
3	BKUR6ETB	Zündkerze NGK 147 1.6 16V TS ACHTUN G:benötigt werden 2 Kerzen je Zylinder je 1x BKUR 6 E	69,93 SEK
4	BKR6EKPA	Zündkerze NGK/3fach Platin 145/6,14 7,155,156,166,gtv/spider (916) alle 4-Zylinder TS/JTS	383,64 SEK
5	CR7EKC	Zündkerze NGK 147 1.6 16V TS ACHTUN G:benötigt werden 2 Kerzen je Zylinder je 1x CR 7 EKC	124,74 SEK
6	PMR7A	Zündkerze NGK Iridium Langzeitkerze 145/6,147,155,156,166,GTV/Spider(916)	326,48 SEK

Zündanlage/Ignitionsystem 147 GTA



1	812213	Zündspule 156,164,166,spider/gtv (9 16) 2.5/3.0 V6 24V Bj. 94-00	1.223,08 SEK
2	81891046	Zündkabelsatz 147, 156, 166, gtv/ spider (916), Nuovo GT - V6 24V CF3	Auf Anfrage
3	PFR6B	Zündkerze NGK 33 1.7 ie 16V,145/6 1.7 ie 16V,147 3.2 GTA,156 2.5 V6 24 V/3.2 GTA,164 Supe	215,76 SEK

Aggregate/Aggregats 147 TS

1. 822 17770



**2. 821 42780
105A**



1	82217770	Anlasser 145 1.7ie 16V/2.0 16V QV bj. 03.98>, 147 1.6/2.0 16V TS 156,gtv/spider (916) 2.0	2.320,32 SEK
2	82142780	Lichtmaschine 145/6 1.7 ie 16V Bj. 98-01,147 (mit Klima),156 (mit Klima) Bj. 10.00> 166,	3.708,93 SEK

Aggregate/Aggregats 147 GTA

1. 822 15600



2. 821 73305



1 82215600 *Anlasser 155 1.7/2.0 TS bj. >02.95 156,164,166,gtv/spider(916) 6-zyl.*

2.203,63 SEK

2 82173305 *Lichtmaschine 147/156 3.2 V6 24V/ GTA*

3.019,89 SEK

Aggregate/Aggregats 147 1.9 JTD 8V

1. 822 17790



**2. 821 68170
100A**



1 82217790 *Anlasser 145/6,147,156 TD/JTD*

2.786,66 SEK

2 82168170 *Lichtmaschine 145/6, 147, 156 1.9 JTD 8V*

3.602,78 SEK

Aggregate/Aggregats 147 1.9 JTD 16V

1. 822 80159
>03.2005



2. 821 89068
120A
>07.2003



3. 821 68170
100A
08.2003>



1 82280159 *Anlasser 147, 156 1.9 JTD 16V/ 2.4 JTD 20V*

2.786,66 SEK

2 82189068 *Lichtmaschine 1.9 JTD 16V 147 156*

4.768,84 SEK

3 82168170 *Lichtmaschine 145/6, 147, 156 1.9 JTD 8V*

3.602,78 SEK

1 172147 *Fußmatten 147 schwarz/rotes Emblem Tuftvelour, gekettelt,
Rückenbeschichtung: Latex*

757,85 SEK

1	9822260	Ladegerät AB-4 ABSAAR	553,89 SEK
2	9822250	Batterieerhaltungsladegerät	448,86 SEK
3	8701130	Batterieschalter / Massepolklemme	92,13 SEK

1 172147 *Fußmatten 147 schwarz/rotes Emblem Tuftvelour, gekettelt,
Rückenbeschichtung: Latex*

757,85 SEK

0 9850040 Kotflügelschoner "myalfagroup"

465,23 SEK