

# ***Alfa Giulia GT Bertone***

***Alle Preise inklusive MwSt. und zuzüglich Versandkosten***

## Inhaltsverzeichnis

<b>Karosserie</b>	<b>7</b>
Blechteile	7
Frontblech	7
Rahmen Vorderwagen	8
Kotflügel vorne	9
Bodenbleche	10
Schweller	11
Tür	12
Seitenteile	13
Hinterwagen	14
Beleuchtung	15
Scheinwerfer	15
Blinker	16
Rückleuchten 1300-1750	17
Rückleuchten 2000	18
Leuchtmittel	19
Chromteile	20
Stoßstange/Grill	20
Spiegel	20
Tür	21
Radkappen	22
Dichtungen	23
Vorne / Hinten	23
Tür / Rahmen	24
Tür	25
Karosserie	26
Verglasung	27
Front- Heckscheibe	27
Seitenscheiben	28
Dichtungen vorne/hinten	29
Dichtungen Seite	30
Türmechanik	31
Embleme vorne/hinten	32
Embleme seitlich	33
Embleme Bertone	34
Felgenembleme	35
Schriftzüge	36
Typenschilder 1	37
Typenschilder 2	38
<b>Motor</b>	<b>39</b>
Zylinderkopf	39
Zylinderkopf 1	39
Zylinderkopf 2	40
Ventiltrieb	41
Ventile	42

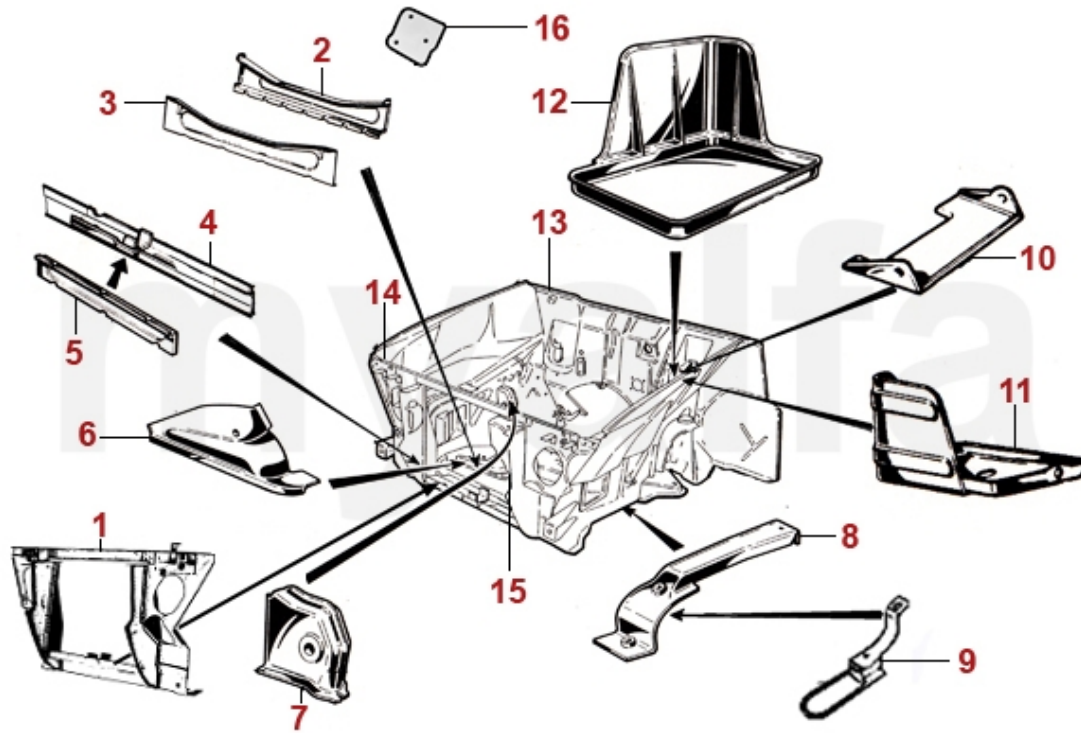
Motorblock	43
Motorblock/Aufhängung	43
Kolben/Buchsen	44
Pleuel/Lager	45
Kurbelwelle 1	46
Kurbelwelle 2	47
Ölwanne	48
Motordichtungen	49
Motor	49
Zylinderkopf	50
Dichtsätze	51
Ölwanne	52
Reinz Universal	53
<b>Filter</b>	<b>54</b>
Benzin- und Ölfilter	54
Luftfilter	55
<b>Auspuffanlage</b>	<b>56</b>
Kümmer/Schalldämpfer	56
Anbauteile	57
Sportauspuff	58
<b>Kraftstoffsystem</b>	<b>59</b>
Flansch 40mm	59
Flansch 45mm	60
Vergaser/Einzelteile	61
Dichtsätze	62
Weber Luft-/Hauptdüsen	63
Kraftstofftank	64
Kraftstoffpumpe/Leitungen	65
Kraftstoffpumpe elektrisch	66
Synchrontester	67
<b>Kühlsystem</b>	<b>68</b>
Thermostate	68
Kühlerschläuche	69
Kühler	70
Wasserpumpen	71
<b>Heizung/Lüftung</b>	<b>72</b>
Heizung 1. Serie	72
Heizung 2. Serie	73
<b>Antrieb</b>	<b>74</b>
Kupplung	74
mechanische Betätigung	74
hydraulische Betätigung	75
Getriebe	76
Schaltung	76
Hauptwelle	77
Vorgelegewelle	78
Anbauteile	79

Kardanwelle	80
Hinterachse	81
Anbauteile/Sperre	81
Radlager/Differential	82
<b>Bremsanlage</b>	<b>83</b>
Bremsse vorne	83
Bremsseiben/Klötze	83
Bremsse hinten	84
Bremsseiben/Klötze	84
Bremsse hydraulik	85
Hauptbremsseylinder	85
Bremsseflüssigkeitsbehälter	86
Bremssekraftverstärker	87
Bremsseleitungen/Schläuche	88
Bremssestättel	89
Handbremsse	90
<b>Fahrwerk</b>	<b>91</b>
Vorderachse	91
Federung/Dämpfer	91
Radnabe/Lager	92
Radaufhängung	93
Stabilisator	94
Hinterachse	95
Federung/Dämpfer	95
Führungsstreben/Reaktionsdreieck	96
Radlager/Bolzen	97
Radmuttern	98
Spurverbreiterungen	99
Felgen	100
Radkappen	101
<b>Lenkung</b>	<b>102</b>
Lenkgetriebe	102
Spurstangen/Köpfe	103
<b>Elektrik</b>	<b>104</b>
Verteiler	104
Verteiler Anbauteile Marelli	105
Verteiler Anbauteile Bosch	106
Licht-/Blinkerschalter	107
Zündschlösser	108
Zündkabel/-Kerzen	109
Anlasser/Lichtmaschine	110
Batterie Anbauteile	111
Schalter/Messfühler	112
Druck/Kippschalter	113
Kontrollleuchten	114
Kabelbaum	115
Diverse	115

<b>Scheibenwaschanlage</b>	<b>116</b>
Waschanlage	116
Scheibenwischer	117
<b>Wellen und Züge</b>	<b>118</b>
Öffner/Züge	118
Wellen	119
Pedalerie	120
Pedalerie	121
<b>Innenausstattung</b>	<b>122</b>
Armaturenbrett	122
Schaltknäufe	123
Sicherheitsgurte	124
Himmel/Sonnenblenden etc.	125
Lenkräder	126
Bertelsbeck Leder Exklusiv	126
Bertelsbeck Holz Exklusiv 1	127
Bertelsbeck Holz Exklusiv 2	128
Nardi Lenkräder	129
Original	130
GTA	131
Naben	132
Mittelkonsole	133
Sitzbezüge	134
1963-66 Sprint GT	134
1964-66 Sprint GTC	135
1965-69 Sprint GTA	136
1965-68 Sprint GTV	137
1966-73 GT Junior	138
1967-69 1750 GTV	139
1968-75 GTA Junior	140
1969-73 1750 GTV	141
1971-76 2000 GTV	142
1974-76 GT Junior	143
Sitzpolster	144
1963-66 Sprint GT	145
1965-68 Sprint GTV	146
1964-66 Sprint GTC	147
1966-73 GT Junior	148
1967-69 1750 GTV	149
1968-75 GTA Junior	150
1969-73 1750 GTV	151
1971-76 2000 GTV	152
1974-76 GT Junior	153
Verkleidungen	154
1300/1600/1750 1.Serie	154
1750 2. Serie/2000	155
Bodenbeläge	156

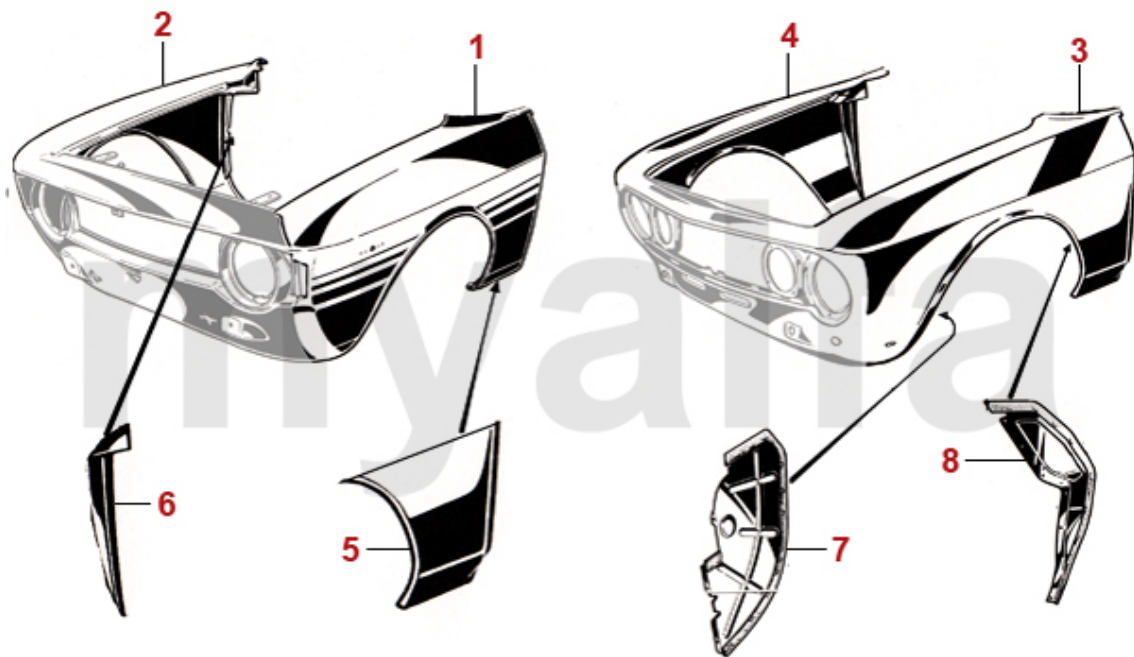
Fußmatten	156
Gummimatten	157
Evergomma	158
Teppichsätze	159
Dämmmatten	160
<b>Zubehör</b>	161
Autodecke	161
Rostschutz	162
Wagenheber	163
Ladegeräte	164
Ersatzlampen-Box	165
Kotflügelschoner	166

1	1110190	Frontblech GT Bertone Kantenhaube	10.470,35 SEK
1	111019A	Frontblech GTA Aluminium	11.648,06 SEK
2	1110180	Teilersatz Frontblech GT Bertone Kantenhaube unten 270mm hoch	2.285,35 SEK
3	1110161	Halter Scheinwerfer GT Bertone Kantenhaube links	1.270,95 SEK
3	1110162	Halter Scheinwerfer GT Bertone Kantenhaube rechts	1.270,95 SEK
3	1110151	Scheinwerferaufnahme Alu Kantenhaube links	1.970,53 SEK
3	1110152	Scheinwerferaufnahme Alu Kantenhaube rechts	1.970,53 SEK
4	1110200	Frontblech GT Bertone Glatthaube	7.753,63 SEK
5	1111820	Teilersatz Frontblech GT Bertone Glatthaube unten (außer 1750), 400mm hoch	4.302,36 SEK
5	1111830	Teilersatz Frontblech GT Bertone 1750 1. Serie unten 400mm hoch	5.188,56 SEK
5	1111840	Teilersatz Frontblech GT Bertone 1750 2. Serie unten 400mm hoch	5.188,56 SEK
6	1111810	Teilersatz Frontblech GT Bertone Glatthaube unten, 180mm hoch	2.320,32 SEK
7	1192300	Verbindungsblech Frontblech / Kühlerrahmen GT Bertone Glatthaube	2.553,42 SEK
8	1113041	Halter Außenscheinwerfer GT Bertone Glatthaube links	406,95 SEK
8	1113042	Halter Außenscheinwerfer GT Bertone Glatthaube rechts	406,95 SEK
9	1113031	Halter Innenscheinwerfer GT Bertone Glatthaube links	448,86 SEK
9	1113032	Halter Innenscheinwerfer GT Bertone Glatthaube rechts	448,86 SEK
10	1191500	Spiralschlauch Wasserablauf grau	231,99 SEK
10	1191510	Wasserablaufschlauch GT Bertone	1.154,26 SEK
11	1370500	Scharniere (Satz) Motorhaube GT Bertone Kantenhaube	1.690,67 SEK
12	1110130	Innenverstärkung / Träger für Motorhaube GT Bertone Kantenhaube	5.362,27 SEK
13	1111860	Windleitblech vorne Stahl Bertone GT / GTV	2.903,21 SEK
13	111186A	Windleitblech vorne Alu Bertone GT / GTV / GTA	3.486,23 SEK

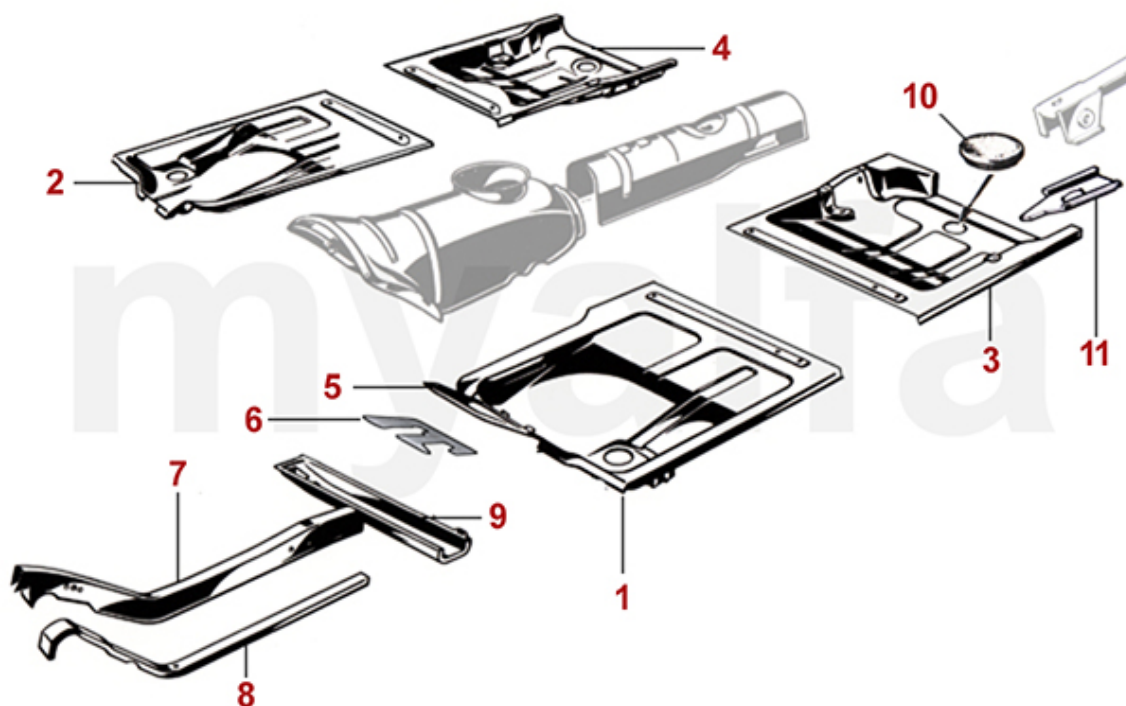


<b>1</b>	<b>1190570</b>	<b>Kühlerkasten (Luftleitblech) GT Bertone 2.Serie</b>	<b>4.185,81 SEK</b>
<b>2</b>	<b>1110590</b>	<b>Kühlertraverse Bj.1963-68 unten hinten</b>	<b>1.387,50 SEK</b>
<b>3</b>	<b>1110580</b>	<b>Kühlertraverse Bj.1963-68 unten vorne</b>	<b>757,85 SEK</b>
<b>4</b>	<b>1112210</b>	<b>Kühlertraverse Bj.1968-93 unten vorne</b>	<b>641,30 SEK</b>
<b>5</b>	<b>1110600</b>	<b>Kühlertraverse Bj.1968-93 unten hinten</b>	<b>757,85 SEK</b>
<b>6</b>	<b>1190661</b>	<b>Verbindungsblech Querträger links</b>	<b>1.270,95 SEK</b>
<b>6</b>	<b>1190662</b>	<b>Verbindungsblech Querträger rechts</b>	<b>1.270,95 SEK</b>
<b>7</b>	<b>5410680</b>	<b>Aufnahme Querlenker oben</b>	<b>777,69 SEK</b>
<b>8</b>	<b>1191551</b>	<b>Verbindungsblech Motorseitenwand links</b>	<b>465,23 SEK</b>
<b>8</b>	<b>1191552</b>	<b>Verbindungsblech Motorseitenwand rechts</b>	<b>465,23 SEK</b>
<b>9</b>	<b>1311050</b>	<b>Abschleppöse vorne</b>	<b>756,74 SEK</b>
<b>10</b>	<b>1190690</b>	<b>Halteblech Batterie</b>	<b>528,22 SEK</b>
<b>11</b>	<b>1191270</b>	<b>Batterieschale Metall 1.Serie</b>	<b>1.509,88 SEK</b>
<b>12</b>	<b>1190250</b>	<b>Batterieschale Plastik Vergaserfahrzeuge</b>	<b>425,55 SEK</b>
<b>13</b>	<b>1621020</b>	<b>Dichtung Motorhaube/Stirnwand GT Bertone</b>	<b>314,27 SEK</b>
<b>14</b>	<b>1623330</b>	<b>Dichtung Motorhaube GT Bertone Kantenhaube vorne</b>	<b>285,69 SEK</b>
<b>15</b>	<b>1622610</b>	<b>Dichtungssatz Kühlerkasten Spider / GT Bertone Bj.1970-77</b>	<b>396,41 SEK</b>
<b>16</b>	<b>1190900</b>	<b>Distanzplatte Schlossaufnahme GT Bertone, 1mm Edelstahl</b>	<b>103,79 SEK</b>



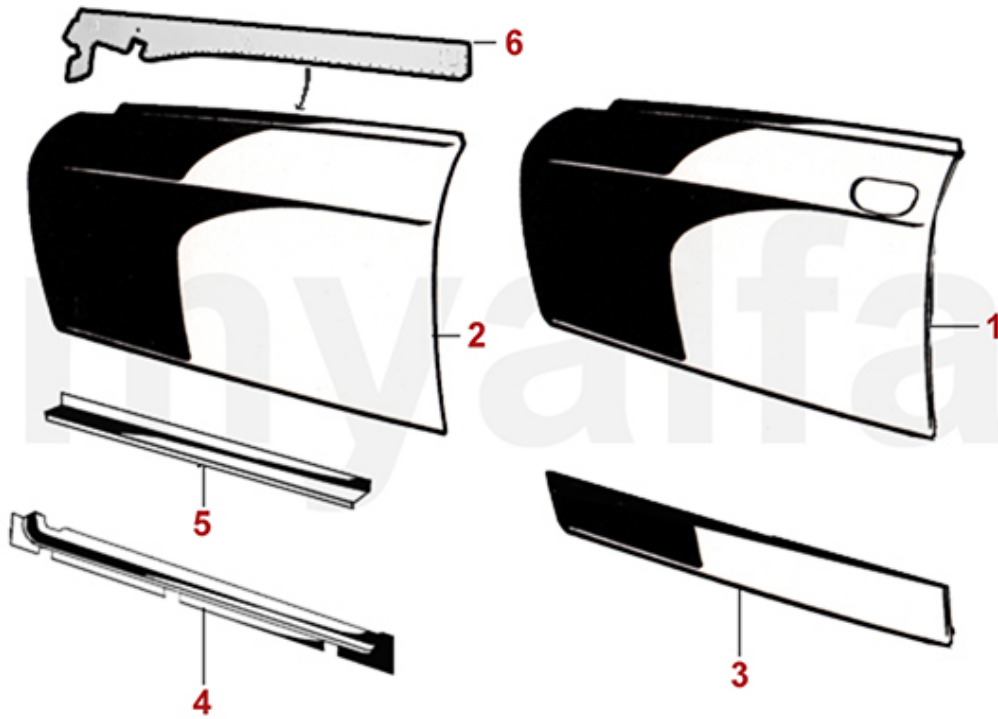


1	1122381	Kotflügel GT Bertone Kantenhaube Aluminium links	13.117,15 SEK
1	1120221	Kotflügel GT Bertone Kantenhaube Stahl links	9.152,78 SEK
2	1122382	Kotflügel GT Bertone Kantenhaube Aluminium rechts	13.117,15 SEK
2	1120222	Kotflügel GT Bertone Kantenhaube Stahl rechts	9.152,78 SEK
3	1120231	Kotflügel GT Bertone Glatthaube Stahl links	8.616,51 SEK
3	1120241	Kotflügel GT Bertone Glatthaube Aluminium links	13.117,15 SEK
4	1120232	Kotflügel GT Bertone Glatthaube Stahl rechts	8.616,51 SEK
4	1120242	Kotflügel GT Bertone Glatthaube Aluminium rechts	13.117,15 SEK
5	1201751	Teilersatz Kotflügel GT Bertone hinten links	670,44 SEK
5	1201752	Teilersatz Kotflügel GT Bertone hinten rechts	670,44 SEK
6	1122321	Verbindungsblech Kotflügel /A-Säule GT Bertone links	1.737,29 SEK
6	1122322	Verbindungsblech Kotflügel /A-Säule GT Bertone rechts	1.737,29 SEK
7	1192911	Spritzblech Aluminium vorne GT Bertone Bj.1963-77 links	815,02 SEK
7	1192912	Spritzblech Aluminium vorne GT Bertone Bj.1970-77 rechts	815,02 SEK
8	1192921	Schottblech GT Bertone Bj.1963-77 Alu hinten links	636,59 SEK
8	1192922	Schottblech GT Bertone Bj.1963-77 Alu hinten rechts	636,59 SEK



1	1162291	Bodenblech vorne links - 105 stehende Pedale	2.203,63 SEK
1	1162011	Bodenblech vorne links - 105/115 hängende Pedale	2.087,08 SEK
2	1162012	Bodenblech vorne rechts - 105/115 Linkslenker	2.087,08 SEK
3	1162401	Bodenblech hinten links - 105 GT bis BJ. 1965 mit 5 Sitzschienenlöchern	2.670,11 SEK
3	1162741	Bodenblech hinten links - 105 GT Bj. 1965-69 mit 5 Sitzschienenlöchern	2.553,42 SEK
3	1162021	Bodenblech hinten links - 105 GT ab Bj. 1970	2.495,14 SEK
4	1162402	Bodenblech hinten rechts - 105 GT bis BJ. 1965 mit 5 Sitzschienenlöchern	2.670,11 SEK
4	1162742	Bodenblech hinten rechts - GT BJ 1965-69 mit 4 Sitzschienenlöchern	2.553,42 SEK
4	1162022	Bodenblech hinten rechts - 105 GT ab Bj. 1970	2.495,14 SEK
5	1162280	Halterahmen Pedalbox stehende Pedale	699,58 SEK
6	1193050	Pedalblech steh. Pedalerie GT Bertone	921,16 SEK
7	1160811	Längsträger vorne ab Bj.1970, hängende Pedale, links	1.690,67 SEK
7	1160812	Längsträger vorne rechts	1.690,67 SEK
7	1160741	Längsträger Bj.1962-68, stehende Pedale, mechanische Kupplung, vorne links	1.970,53 SEK
7	1160751	Längsträger Bj.1968-70, stehende Pedale hydraulische Kupplung, vorne links	2.087,08 SEK
8	1160821	Abdeckung Längsträger Bj.1970-93 vorne links	1.298,84 SEK
8	1160822	Abdeckung Längsträger vorne rechts	1.298,84 SEK
8	1160021	Abdeckung Längsträger Bj.1962-70 vorne links	1.298,84 SEK
9	1191591	Querträger Bodenblech links	1.853,84 SEK
9	1191592	Querträger Bodenblech rechts	1.853,84 SEK
10	1630090	Gummistopfen Bodenblech	52,45 SEK
11	1160030	Achsaufnahme Verstärkungsblech GT Bertone	346,88 SEK

<b>1</b>	<b>1161661</b>	<b><i>Innenschweller GT Bertone links</i></b>	<b>2.670,11 SEK</b>
<b>1</b>	<b>1161662</b>	<b><i>Innenschweller GT Bertone rechts</i></b>	<b>2.670,11 SEK</b>
<b>2</b>	<b>1161651</b>	<b><i>Mittelschweller GT Bertone links</i></b>	<b>1.842,18 SEK</b>
<b>2</b>	<b>1161652</b>	<b><i>Mittelschweller GT Bertone rechts</i></b>	<b>1.842,18 SEK</b>
<b>3</b>	<b>1160311</b>	<b><i>Außenschweller GT Bertone links</i></b>	<b>1.745,48 SEK</b>
<b>3</b>	<b>1160312</b>	<b><i>Außenschweller GT Bertone rechts</i></b>	<b>1.745,48 SEK</b>
<b>4</b>	<b>1202221</b>	<b><i>Teilersatz A-Säule GT Bertone unten links</i></b>	<b>1.107,64 SEK</b>
<b>4</b>	<b>1202222</b>	<b><i>Teilersatz A-Säule GT Bertone unten rechts</i></b>	<b>1.107,64 SEK</b>
<b>5</b>	<b>1202261</b>	<b><i>Teilersatz Stehblech A-Säule GT Bertone links</i></b>	<b>921,16 SEK</b>
<b>5</b>	<b>1202262</b>	<b><i>Teilersatz Stehblech A-Säule GT Bertone rechts</i></b>	<b>921,16 SEK</b>
<b>6</b>	<b>1202231</b>	<b><i>Teilersatz B-Säule GT Bertone unten links</i></b>	<b>1.270,95 SEK</b>
<b>6</b>	<b>1202232</b>	<b><i>Teilersatz B-Säule GT Bertone unten rechts</i></b>	<b>1.270,95 SEK</b>
<b>7</b>	<b>1160770</b>	<b><i>Wagenheberaufnahme vorne</i></b>	<b>348,68 SEK</b>
<b>8</b>	<b>1161790</b>	<b><i>Wagenheberaufnahme GT Bertone Bj.1966-77 hinten</i></b>	<b>644,77 SEK</b>
<b>8</b>	<b>1162950</b>	<b><i>Wagenheberaufnahme GT Bertone Bj.1963-65 hinten</i></b>	<b>693,75 SEK</b>



1	1132711	Türaußenhaut GT Bertone Aluminium links	4.255,74 SEK
1	1132712	Türaußenhaut GT Bertone Aluminium rechts	4.255,74 SEK
1	1120301	Türaußenhaut GT Bertone links	2.505,69 SEK
1	1120302	Türaußenhaut GT Bertone rechts	2.505,69 SEK
2	1132721	Türaußenhaut GTA links, ohne Türgriffausschnitt	3.486,23 SEK
2	1132722	Türaußenhaut GTA rechts, ohne Türgriffausschnitt	3.486,23 SEK
3	1201921	Teilersatz Türaußenhaut GT Bertone unten links	465,23 SEK
3	1201922	Teilersatz Türaußenhaut GT Bertone unten rechts	465,23 SEK
4	1202731	Teilersatz Türboden GT Bertone beidseitig hochgezogen, links	2.622,24 SEK
4	1202732	Teilersatz Türboden GT Bertone, beidseitig hochgezogen, rechts	2.622,24 SEK
5	1201931	Teilersatz Türboden GT Bertone gerade/abgekantet, links	309,00 SEK
5	1201932	Teilersatz Türboden GT Bertone gerade/abgekantet, rechts	309,00 SEK
6	1201911	Teilersatz Tür innen/oben GT Bertone links	687,92 SEK
6	1201912	Teilersatz Tür innen/oben GT Bertone rechts	687,92 SEK

1	1140241	Seitenteil GT Bertone Bj.1963-67 Stahl links	9.969,05 SEK
1	1140261	Seitenteil GT Bertone Bj.1967-77 Aluminium links	13.117,15 SEK
1	1140251	Seitenteil GT Bertone Bj.1967-77 Stahl links	10.202,15 SEK
1	1140271	Seitenteil GT Bertone Bj.1963-67 Aluminium links	12.580,74 SEK
2	1140242	Seitenteil GT Bertone Bj.1963-67 Stahl rechts	9.969,05 SEK
2	1140262	Seitenteil GT Bertone Bj.1967-77 Aluminium rechts	13.117,15 SEK
2	1140252	Seitenteil GT Bertone Bj.1967-77 Stahl rechts	10.202,15 SEK
2	1140272	Seitenteil GT Bertone Bj.1963-67 Aluminium rechts	12.580,74 SEK
3	1141771	Teilersatz Seitenteil GT Bertone Bj.1963-67 untere Hälfte links	3.602,78 SEK
3	1141772	Teilersatz Seitenteil GT Bertone Bj.1963-67 untere Hälfte rechts	3.602,78 SEK
4	1201761	Teilersatz Seitenteil GT Bertone vorne links	641,30 SEK
4	1201762	Teilersatz Seitenteil GT Bertone vorne rechts	641,30 SEK
5	1202761	Teilersatz Radlauf GT Bertone Bj.1967-77 links	1.048,26 SEK
5	1202762	Teilersatz Radlauf GT Bertone Bj.1967-77 rechts	Auf Anfrage
6	1200361	Teilersatz Seitenteil GT Bertone hinten links	506,02 SEK
6	1200362	Teilersatz Seitenteil GT Bertone hinten rechts	506,02 SEK
7	1161671	Radhaus GT Bertone hinten außen links	2.553,42 SEK
7	1161672	Radhaus GT Bertone hinten rechts außen	2.553,42 SEK
8	1171830	Tankklappe Giulia/GT Bertone	1.270,95 SEK
9	1171320	Tankklappe Niete Giulia / GT Bertone	57,17 SEK
10	1171330	Tankklappe Feder Giulia / GT Bertone	54,25 SEK
11	1171310	Tankklappe Dichtungsprofil Giulia / GT Bertone	149,30 SEK
12	1171280	Tankklappe Anschlaggummi (Satz) Giulia / GT Bertone	110,72 SEK
13	1143190	Rahmen für Tankklappe Giulia, GT Bertone, Berlina, Junior Zagato	757,85 SEK
14	1191691	Fangbandbefestigung links	612,17 SEK
14	1191692	Fangbandbefestigung rechts	612,17 SEK
15	1140281	Teilersatz Seitenteil GT Bertone oben/Scheibenrahmen links	1.154,26 SEK
15	1140282	Teilersatz Seitenteil GT Bertone oben/Scheibenrahmen rechts	1.154,26 SEK

1	115160A	Heckblech GT Bertone 1300-1750 Aluminium	9.316,09 SEK
1	1151600	Heckblech GT Bertone 1300-1750	5.235,18 SEK
2	115182A	Teilersatz Heckblech GT Bertone 1300-1750 Aluminium unten	3.142,27 SEK
2	1151820	Teilersatz Heckblech GT Bertone 1300-1750 unten	1.970,53 SEK
3	1200351	Teilersatz Heckblech GT Bertone unten links	Auf Anfrage
3	1200352	Teilersatz Heckblech GT Bertone unten rechts	Auf Anfrage
4	115161A	Heckblech GT Bertone 2000 Aluminium	7.916,94 SEK
4	1151610	Heckblech GT Bertone 2000	5.235,18 SEK
5	120288A	Teilersatz Heckblech GT Bertone 2000 Aluminium unten	3.142,27 SEK
5	1202880	Teilersatz Heckblech GT Bertone 2000 unten	1.970,53 SEK
6	1151400	Innenversteifung Heckblech GT Bertone	2.320,32 SEK
6	115140A	Innenversteifung Heckblech GTA, Aluminium	4.022,64 SEK
7	1161050	Kofferraumboden GT Bertone	4.535,60 SEK
8	1160180	Reserveradwanne Restaurationsqualität	1.515,71 SEK
9	1192222	Verbindungsblech Seitenteil/ Kofferraumboden GT Bertone rechts	641,30 SEK
10	1160040	Stoßfängeraufnahme hinten GT Bertone Bj.1963-70, Mutter M10x1.5	324,12 SEK
10	1160050	Stoßfängeraufnahme hinten GT Bertone Bj.1970-77, Mutter M10x1.25	324,12 SEK
11	1130270	Kofferraumdeckel GT Bertone Aluminium mit Emblemulde	8.103,42 SEK
11	1131970	Kofferraumdeckel GT Bertone Aluminium ohne Emblemulde	8.103,42 SEK
11	1132940	Kofferraumdeckel GT Bertone mit Emblemulde	4.943,66 SEK
11	1132930	Kofferraumdeckel GT Bertone ohne Emblemulde	4.943,66 SEK
12	1192280	Teilersatz Windlaufblech / Scheibenrahmen GT Bertone hinten	3.206,37 SEK
13	1310060	Abschleppöse Giulia / GT Bertone / Spider hinten	687,92 SEK
14	1190950	Distanzplatte Haken Kofferraumschloss GT Bertone 1mm Edelstahl	103,79 SEK
15	1164230	Auspuffaufhängung am Kofferraumboden	221,58 SEK
16	1164240	Versteifungsblech Kofferraumboden	571,37 SEK
17	1192660	Drehstab Kofferraumdeckel (Satz) GT Bertone	1.154,26 SEK
18	119227A	Hutablage Trennwand Aluminium GTA / GT Bertone	13.875,00 SEK

1	1511940	Scheinwerfer DESIGN CARELLO H4 7" (170mm) "Linksverkehr" 3-Nasenbefestigung	581,78 SEK
1	1510350	Scheinwerfer DESIGN CARELLO H4 7" (170mm) 3-Nasenbefestigung	419,72 SEK
1	1511200	Scheinwerfer CARELLO H4 7" (170mm) 3-Nasenbefestigung	454,68 SEK
1	1511190	Scheinwerfer CARELLO Bilux 7" (170mm) 3-Nasenbefestigung	1.154,26 SEK
2	1510180	Scheinwerfer H4 7" (170mm) CARELLO Hakenbefestigung	815,02 SEK
2	1510190	Scheinwerfer CARELLO H4 7" (170mm) Hakenbefestigung "Linksverkehr"	594,68 SEK
2	1511180	Scheinwerfer BILUX 7" (170mm) CARELLO Hakenbefestigung	1.154,26 SEK
3	1510250	Scheinwerfer Carello innen	546,81 SEK
4	1581960	Scheinwerfertopf GT Bertone Bj.1962-67/Spider Bj.1966-89 ohne Leuchtweitenregulierung	571,37 SEK
5	1581970	Scheinwerfertopf 7" GT Bertone Bj.1967-77 ohne Leuchtweitenregulierung	966,53 SEK
5	1581980	Scheinwerfertopf 7" GT Bertone Bj.1967-77 mit Leuchtweitenregulierung	1.037,71 SEK
6	1581992	Scheinwerferaufnahme 5 3/4" Giulia rechts/GT Bertone	605,09 SEK
7	1581410	Einstellschraube Scheinwerfer	57,17 SEK
8	1580630	Haltering Scheinwerfereinsatz 7" (170mm) 3-Nasenbefestigung	268,20 SEK
9	1591720	Schraube Haltering Scheinwerfereinsatz	20,95 SEK
10	1580720	Gummiring Scheinwerfereinsatz 7 " Giulia,GT Bertone,Berlina 1750	185,37 SEK
11	1580730	Gummiring Scheinwerfereinsatz 5 3/4" Giulia,GT Bertone, Berlina	138,75 SEK
12	1580710	Gummidichtung (Satz) Scheinwerfertopf / Karosserie 7" (170mm)	641,30 SEK
13	1330270	Scheinwerferzierring GT Bertone Bj.1964-69 ohne Regleröffnung LWT	1.270,95 SEK
14	1331880	Scheinwerferzierring GT Bertone Bj.1970-77 mit Regleröffnung LWT	804,47 SEK
15	1330880	Scheinwerferzierring GT Bertone Bj.1970-77 innen	1.340,88 SEK
16	1630130	Durchführung Kabel Scheinwerfertopf (Satz) 105/115	443,03 SEK

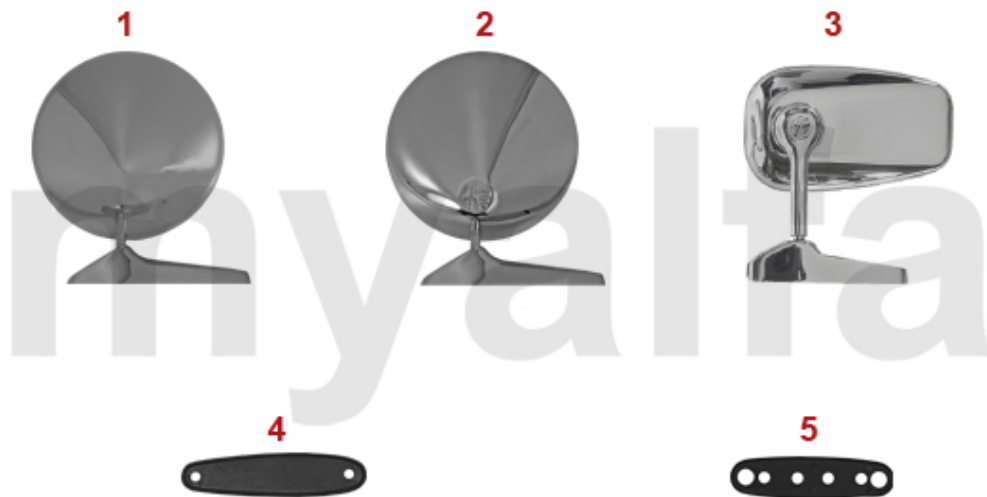
1	1540270	Blinkersatz GT Bertone Kantenhaube, weiß/weiß vorne	4.419,05 SEK
2	1580301	Blinkerglas GT Bertone Kantenhaube orange/weiß vorne links	348,68 SEK
2	1581641	Blinkerglas GT Bertone Kantenhaube weiß/weiß vorne links	378,93 SEK
2	1580302	Blinkerglas GT Bertone Kantenhaube orange/weiß vorne rechts	348,68 SEK
2	1581642	Blinkerglas GT Bertone Kantenhaube weiß/weiß vorne rechts	378,93 SEK
3	1591590	Dichtung Blinkerglas GT Bertone Kantenhaube	127,10 SEK
4	1591630	Dichtungen Blinker-Karosserie (Satz) Kantenhaube	361,44 SEK
5	1540281	Blinker GT Bertone 1750 1. Serie vorne links	Auf Anfrage
5	1540282	Blinker GT Bertone 1750 1. Serie vorne rechts	Auf Anfrage
6	1580311	Blinkerglas GT Bertone 1750 1. Serie vorne links	670,44 SEK
6	1580312	Blinkerglas GT Bertone 1750 1. Serie vorne rechts	670,44 SEK
7	1541781	Blinker GT Bertone Bj.1970-77 weiß/weiß, vorne links	1.620,74 SEK
7	1541782	Blinker GT Bertone Bj.1970-77 weiß/weiß, vorne rechts	1.620,74 SEK
7	1540291	Blinker GT Bertone Bj.1970-77 orange/weiß, vorne links	1.620,74 SEK
7	1540292	Blinker GT Bertone Bj.1970-77 orange/weiß, vorne rechts	1.620,74 SEK
8	1580331	Blinkerglas GT Bertone Bj.1970-77 orange/weiß vorne links CARELLO	Auf Anfrage
8	1580341	Blinkerglas GT Bertone Bj.1970-77 weiß/weiß vorne links CARELLO	Auf Anfrage
8	1580332	Blinkerglas GT Bertone Bj.1970-77 orange/weiß vorne rechts CARELLO	Auf Anfrage
8	1580342	Blinkerglas GT Bertone Bj.1970-77 weiß/weiß vorne rechts CARELLO	Auf Anfrage
8	1581651	Blinkerglas GT Bertone Bj.1970-77 weiß/weiß vorne links	553,89 SEK
8	1580321	Blinkerglas GT Bertone Bj.1970-77 orange/weiß vorne links	553,89 SEK
8	1581652	Blinkerglas GT Bertone Bj.1970-77 weiß/weiß vorne rechts	553,89 SEK
8	1580322	Blinkerglas GT Bertone Bj.1970-77 orange/weiß vorne rechts	553,89 SEK
9	1591680	Schraubensatz Blinkerglas GT Bertone Bj.1970-77 vorne	57,17 SEK
10	1591431	Dichtung Blinker / Karosserie GT Bertone Bj.1970-77 vorne links	220,34 SEK
10	1591432	Dichtung Blinker / Karosserie GT Bertone Bj.1970-77 vorne rechts	220,34 SEK
11	1551570	Seitenblinker Kunststoffrahmen (1-teilig) verchromt orange	454,68 SEK
11	1551580	Seitenblinker Kunststoffrahmen (1-teilig) verchromt weiß	Auf Anfrage
12	1550330	Seitenblinker Giulia / GT Bertone länglich	353,26 SEK
13	1591260	Chromrahmen Seitenblinker Giulia / GT Bertone länglich	285,69 SEK
14	1590200	Gummimanschetten (Satz) Seitenblinker länglich	208,68 SEK
15	1550510	Seitenblinker GT Bertone / Spider rund	220,34 SEK
16	1591740	Dichtungen (Satz) Blinker Stoßstange GT Bertone 1750 1.Serie / 1750 Berlina	320,65 SEK



1	1530221	Rückleuchte GT Bertone Bj.1963-69 ALTISSIMO links (Metalausführung)	Auf Anfrage
1	1530222	Rückleuchte GT Bertone Bj.1963-69 ALTISSIMO rechts (METAL AUSFÜHRUNG)	Auf Anfrage
2	1530871	Rückleuchte GT Bertone 1750 1. Serie ALTISSIMO links	Auf Anfrage
2	1530872	Rückleuchte GT Bertone 1750 1. Serie ALTISSIMO rechts	Auf Anfrage
2	1531671	Rückleuchte GT Bertone 1750 1. Serie CARELLO links	Auf Anfrage
3	1531682	Rückleuchte Carello Bertone GT Metallkorpus, rechts	Auf Anfrage
3	1531681	Rückleuchte Carello Bertone GT Metallkorpus, links	Auf Anfrage
4	1530231	Rückleuchte GT Bertone 1300-1750 links CARELLO Kunststoffgehäuse	2.856,59 SEK
4	1530232	Rückleuchte GT Bertone 1300-1750 rechts CARELLO Kunststoffgehäuse	2.856,59 SEK
5	1581731	Rückleuchtenglas GT Bertone 1300-1750 CARELLO Kunststoffgehäuse, links	1.370,02 SEK
5	1581771	Rückleuchtenglas GT Bertone 1300-1750 CARELLO, US-Ausführung links	1.737,29 SEK
5	1581732	Rückleuchtenglas GT Bertone 1300-1750 CARELLO Kunststoffgehäuse, rechts	1.370,02 SEK
5	1581772	Rückleuchtenglas GT Bertone 1300-1750 CARELLO , US-Ausführung rechts	1.737,29 SEK
5	1530880	Rückleuchtenglas (Satz) GT Bertone 1.Serie Altissimo	3.672,85 SEK
6	1581760	Reflektor Rückleuchtenglas GT Bertone 1300-1750	347,43 SEK
7	1591650	Schraubensatz Rückleuchtenglas GT Bertone 1300-1750	80,48 SEK
8	1531901	Gehäuse Rückleuchte GT Bertone 1300-1750 Kunststoff links	1.364,19 SEK
8	1531902	Gehäuse Rückleuchte GT Bertone 1300-1750 Kunststoff rechts	1.364,19 SEK
9	1591350	Dichtung Rückleuchten (Satz) GT Bertone 1300-1750 Kunststoffgehäuse	333,42 SEK
9	1591370	Dichtung Rückleuchten (Satz) GT Bertone 1750 ALTISSIMO Metallgehäuse	486,32 SEK
10	1590090	Dichtung Rückleuchtenglas (Satz) GT Bertone 1300-1600	728,72 SEK
11	1530750	Rückfahrscheinwerfer GT Bertone	1.661,53 SEK
12	1581750	Glas Rückfahrscheinwerfer GT Bertone ALTISSIMO	Auf Anfrage
12	1580900	Glas Rückfahrscheinwerfer GT Bertone CARELLO	425,55 SEK
13	1590080	Dichtung Glas Rückfahrscheinwerfer	115,44 SEK
14	1591410	Distanzstück Rückfahrscheinwerfer GT Bertone	274,03 SEK
15	1560740	Kennzeichenleuchte Carello Design breiter Ausschnitt - 105 1. Serie	1.164,81 SEK
16	1560170	Kennzeichenleuchte Bj.1970-82 V2A "hochglanzpoliert"	453,57 SEK
17	1590170	Gummiunterlage für Kennzeichenleuchte	69,38 SEK
18	1560050	Halter Kennzeichenleuchte GTA Aluminium	1.281,36 SEK
19	1560040	Halter Kennzeichenleuchten GT Bertone 1.Serie	804,47 SEK

<b>2</b>	<b>1580261</b>	<b><i>Rückleuchtenglas GT Bertone 2000 ALTISSIMO links</i></b>	<b>1.107,64 SEK</b>
<b>2</b>	<b>1580262</b>	<b><i>Rückleuchtenglas GT Bertone 2000 ALTISSIMO rechts</i></b>	<b>1.107,64 SEK</b>
<b>3</b>	<b>1591710</b>	<b><i>Schrauben Rückleuchtenglas Satz (4) GT Bertone 2000</i></b>	<b>80,48 SEK</b>
<b>4</b>	<b>1590110</b>	<b><i>Dichtung Rückleuchtenglas Satz (2) GT Bertone 2000</i></b>	<b>728,72 SEK</b>
<b>5</b>	<b>1591360</b>	<b><i>Dichtung Rückleuchte Satz (2) GT Bertone 2000</i></b>	<b>511,85 SEK</b>
<b>6</b>	<b>1560170</b>	<b><i>Kennzeichenleuchte Bj.1970-82 V2A "hochglanzpoliert"</i></b>	<b>453,57 SEK</b>
<b>7</b>	<b>1590170</b>	<b><i>Gummiunterlage für Kennzeichenleuchte</i></b>	<b>69,38 SEK</b>

<b>1</b>	<b>1590940</b>	<b>Glühbirne 12 V / H4</b>	<b>71,18 SEK</b>
<b>1</b>	<b>1591450</b>	<b>Glühbirne H4 High Power 100/90W (ohne TÜV)</b>	<b>145,69 SEK</b>
<b>1</b>	<b>1591460</b>	<b>Glühbirne H4 mit BILUX Sockel</b>	<b>103,79 SEK</b>
<b>2</b>	<b>1590950</b>	<b>Glühbirne 12 V / BILUX</b>	<b>37,32 SEK</b>
<b>3</b>	<b>1590930</b>	<b>Glühbirne 12 V / H1</b>	<b>71,18 SEK</b>
<b>4</b>	<b>1590960</b>	<b>Glühbirne 12 V / 21W</b>	<b>12,21 SEK</b>
<b>5</b>	<b>1591000</b>	<b>Glühbirne 12 V / 21/5W</b>	<b>11,66 SEK</b>
<b>6</b>	<b>1591380</b>	<b>Glühbirne 12V/21 W gelb getönt</b>	<b>39,68 SEK</b>
<b>7</b>	<b>1590700</b>	<b>Sofitte 12 V / 5 W</b>	<b>18,59 SEK</b>
<b>8</b>	<b>1590980</b>	<b>Glühbirne 12V / 5W Oval</b>	<b>17,48 SEK</b>
<b>9</b>	<b>1590970</b>	<b>Glühbirne 12 V / 4W</b>	<b>11,66 SEK</b>
<b>10</b>	<b>1590990</b>	<b>Glühbirne 12 V / 2 W Kontrolleuchten</b>	<b>25,67 SEK</b>



<b>1</b>	<b>1401470</b>	<b>Außenspiegel Chrom rund Spider, GT Bertone 1.Serie, ohne Alfa Emblem mit Unterlage</b>	<b>1.270,95 SEK</b>
<b>2</b>	<b>1400170</b>	<b>Außenspiegel Chrom rund Alfa Emblem mit Unterlage</b>	<b>571,37 SEK</b>
<b>3</b>	<b>1400730</b>	<b>Außenspiegel Chrom oval Alfa Emblem mit Unterlage</b>	<b>571,37 SEK</b>
<b>4</b>	<b>1631700</b>	<b>Gummiunterlage Außenspiegel rund</b>	<b>73,40 SEK</b>
<b>5</b>	<b>1631430</b>	<b>Gummiunterlage Außenspiegel oval</b>	<b>73,40 SEK</b>

<b>1</b>	<b>1170361</b>	<b>Türgriff GT Bertone außen links</b>	<b>1.956,51 SEK</b>
<b>1</b>	<b>1170362</b>	<b>Türgriff GT Bertone außen rechts</b>	<b>1.956,51 SEK</b>
<b>1</b>	<b>1170360</b>	<b>Türgriffe (Satz) GT Bertone außen links / rechts</b>	<b>3.905,95 SEK</b>
<b>1</b>	<b>1170350</b>	<b>Schließzylinder Türgriff GT Bertone (Satz)</b>	<b>1.107,64 SEK</b>
<b>2</b>	<b>1171060</b>	<b>Halteblech Türgriff GT Bertone</b>	<b>231,99 SEK</b>
<b>3</b>	<b>1630980</b>	<b>Unterlage Türgriff GT Bertone</b>	<b>72,29 SEK</b>
<b>4</b>	<b>1170380</b>	<b>Türgriff aussen GTA , SZ 101</b>	<b>641,30 SEK</b>
<b>5</b>	<b>1170370</b>	<b>Satz Türdrücker aussen 105 GTA</b>	<b>3.486,23 SEK</b>
<b>6</b>	<b>1761121</b>	<b>Türöffner GT Bertone 1300-1750 links</b>	<b>343,96 SEK</b>
<b>6</b>	<b>1761122</b>	<b>Türöffner GT Bertone 1300-1750 rechts</b>	<b>343,96 SEK</b>
<b>7</b>	<b>1760500</b>	<b>Türöffner innen Bj.1974-89</b>	<b>437,20 SEK</b>
<b>8</b>	<b>1761130</b>	<b>Fensterkurbel Giulia, GT Bertone 1.Serie</b>	<b>378,93 SEK</b>
<b>9</b>	<b>1760530</b>	<b>Fensterkurbel Bj.1974-89</b>	<b>496,73 SEK</b>
<b>10</b>	<b>1761910</b>	<b>Öffner Dreiecksfenster GT Bertone 1. Serie</b>	<b>531,69 SEK</b>
<b>11</b>	<b>1761920</b>	<b>Verstellhebel Dreiecksfenster GT Bertone / Giulia / Berlina Aluminium kurz</b>	<b>804,47 SEK</b>
<b>12</b>	<b>1761040</b>	<b>Unterlage Türöffner/Fensterkurbel Bj.1974-93 Kunststoff schwarz</b>	<b>32,61 SEK</b>
<b>13</b>	<b>1761370</b>	<b>Madenschraube Türöffner / Fensterkurbel</b>	<b>46,62 SEK</b>

<b>1</b>	<b>5731090</b>	<b>Radkappe 1. Serie geprägtes Emblem</b>	<b>1.037,71 SEK</b>
<b>2</b>	<b>5731100</b>	<b>Radkappe 1. Serie kleiner Schriftkreis</b>	<b>804,47 SEK</b>
<b>3</b>	<b>5730190</b>	<b>Radkappe 1. Serie großer Schriftkreis</b>	<b>571,37 SEK</b>
<b>4</b>	<b>5731180</b>	<b>Radkappe 2. Serie geprägtes Emblem "hochglanzpoliert"</b>	<b>454,68 SEK</b>
<b>5</b>	<b>5730200</b>	<b>Radkappe 2. Serie aufgesetztes Emblem "hochglanzpoliert"</b>	<b>571,37 SEK</b>
<b>6</b>	<b>5730300</b>	<b>Halteklammer Radkappe</b>	<b>54,81 SEK</b>

<b>1</b>	<b>1610110</b>	<b>Frontscheibendichtung GT Bertone</b>	<b>1.107,64 SEK</b>
<b>2</b>	<b>1331830</b>	<b>Zierrahmen Frontscheibendichtung GT Bertone</b>	<b>2.553,42 SEK</b>
<b>3</b>	<b>1610120</b>	<b>Heckscheibendichtung GT Bertone</b>	<b>1.107,64 SEK</b>
<b>4</b>	<b>1331840</b>	<b>Zierrahmen Heckscheibendichtung GT Bertone</b>	<b>2.553,42 SEK</b>
<b>5</b>	<b>1613100</b>	<b>Blende Zierrahmen Front- / Heckscheibendichtung GT Bertone</b>	<b>231,99 SEK</b>
<b>6</b>	<b>9700070</b>	<b>Scheibendichtmasse Kartusche 310ml</b>	<b>256,55 SEK</b>

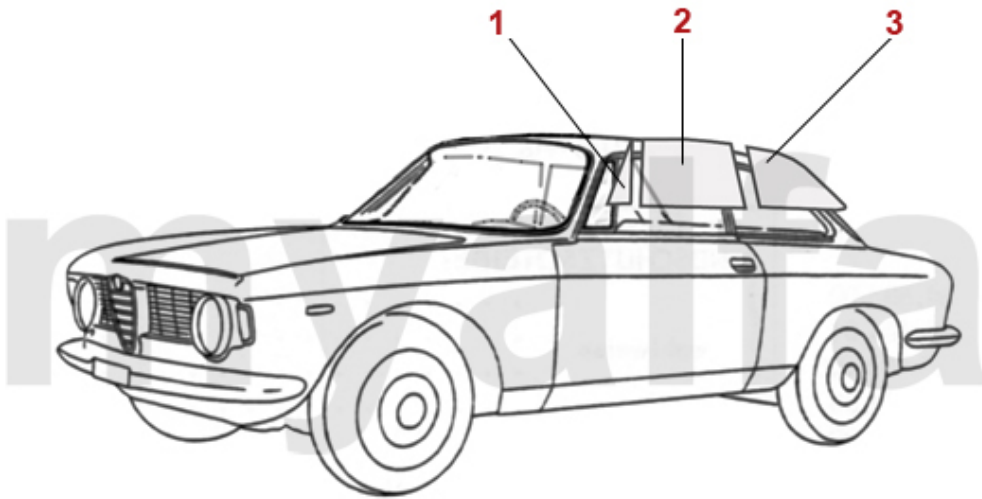
<b>1</b>	<b>1620151</b>	<b>Türdichtung GT Bertone links</b>	<b>804,47 SEK</b>
<b>1</b>	<b>1620152</b>	<b>Türdichtung GT Bertone rechts</b>	<b>804,47 SEK</b>
<b>1</b>	<b>1620161</b>	<b>Türdichtung GT Bertone Premium links</b>	<b>1.270,95 SEK</b>
<b>1</b>	<b>1620162</b>	<b>Türdichtung GT Bertone Premium rechts</b>	<b>1.270,95 SEK</b>
<b>2</b>	<b>1620960</b>	<b>Satz Befestigungsschienen Türdichtung GT Bertone Alu 10-teilig</b>	<b>1.690,67 SEK</b>
<b>3</b>	<b>1631571</b>	<b>Befestigungsschiene Dichtung B-Säule GT Bertone links, Edelstahl</b>	<b>376,57 SEK</b>
<b>3</b>	<b>1631572</b>	<b>Befestigungsschiene Dichtung B-Säule GT Bertone rechts, Edelstahl</b>	<b>376,57 SEK</b>
<b>4</b>	<b>1630700</b>	<b>Dichtung B-Säule GT Bertone</b>	<b>117,80 SEK</b>
<b>5</b>	<b>1631480</b>	<b>Schraubensatz (12 Stück) Befestigungsschiene B-Säule</b>	<b>66,46 SEK</b>
<b>6</b>	<b>1621470</b>	<b>Schraubensatz (52Stück) Befestigungsschienen Türdichtung GT Bertone</b>	<b>121,27 SEK</b>



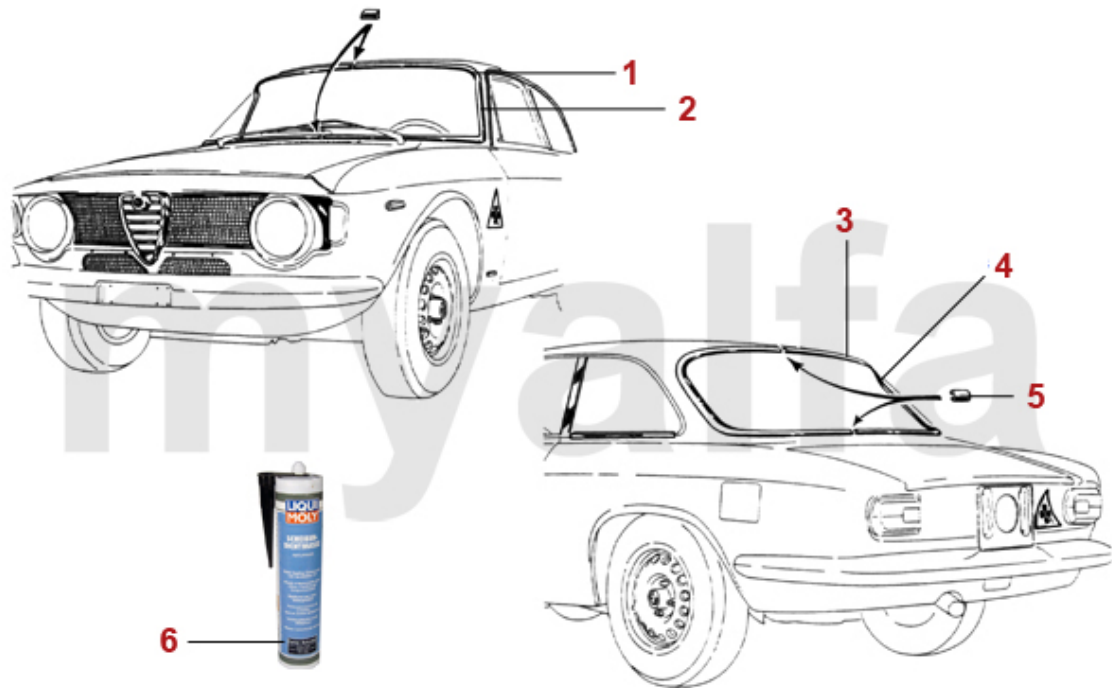
1	1610200	Fensterabstreifleiste 100 cm	184,26 SEK
2	1610190	Fensterlaufschienen (Satz) GT Bertone hinten	1.110,00 SEK
3	1610170	Fensterlaufschienendichtung GT Bertone vorne	87,41 SEK
4	1610180	Fensterlaufschienendichtung GT Bertone hinten	54,81 SEK
5	1630211	Dichtung Ausstellfenster/Tür GT Bertone vorne links	113,08 SEK
5	1630212	Dichtung Ausstellfenster/Tür GT Bertone vorne rechts	113,08 SEK
6	1631091	Dichtung Fensterlaufschiene GT Bertone vorne oben links	109,61 SEK
6	1631092	Dichtung Fensterlaufschiene GT Bertone vorne oben rechts	109,61 SEK
7	1610130	Ausstellfensterdichtung (Satz) GT Bertone vorne	1.504,05 SEK
8	1630221	Dichtung Fensterlaufschiene GT Bertone hinten oben links	162,06 SEK
8	1630222	Dichtung Fensterlaufschiene GT Bertone hinten oben rechts	162,06 SEK
9	1630230	Gummistopfen Tür GT Bertone hinten groß	33,86 SEK
10	1630980	Unterlage Türgriff GT Bertone	72,29 SEK
11	1620951	Gummidichtung Tür GT Bertone vorne oben links	138,75 SEK
11	1620952	Gummidichtung Tür GT Bertone vorne oben rechts	138,75 SEK
12	1760690	Befestigungsschraube für Fensterschiene hinten	94,49 SEK
13	1760680	Einstellschraube für Dreiecksscheibenrahmen Bj. 1963-77	227,41 SEK
14	1760700	Befestigungsschraube für Dreiecksscheibenrahmen	94,49 SEK

1	1631640	Durchführung Lenksäule Version 1	378,93 SEK
2	1631420	Durchführung Lenksäule Version 2	378,93 SEK
2	1630040	Durchführung Lenksäule Version 3	378,93 SEK
3	1631070	Durchführung Gasgestänge	279,86 SEK
4	1631400	Durchführung Kabelbaum oval	137,64 SEK
4	1631540	Halteklammer für Stirnwandgummi Kabelbaumdurchführung oval	460,51 SEK
5	1631550	Durchführung Bremsleitung	33,86 SEK
6	1631680	Durchführungen Heizungsschlauch (Satz) GT Bertone / Spider Bj.1963-69	266,96 SEK
7	1631410	Durchführung Heizungsschlauch	80,48 SEK
8	1631390	Durchführung Wasserablauf 2.Serie	54,81 SEK
8	1631380	Gummidurchführungen (Satz) Wasserablauf 1.Serie	170,25 SEK
9	1631670	Durchführung Handgas / Choke / Tachowelle GT Bertone / Spider Bj.1963-69	204,10 SEK
10	1631660	Durchführung Tachowelle Giulia 1. Serie / GT Bertone 1300-1750 / Spider Bj.1966-69	158,59 SEK
11	1631290	Durchführung Gaszug / Heizungsschlauch / Tachowelle	150,41 SEK
12	1621340	Kofferraumdeckeldichtung GT Bertone Bj.1964-66	571,37 SEK
13	1620280	Kofferraumdeckeldichtung GT Bertone Bj.1967-77	265,85 SEK
13	1620090	Kofferraumdeckeldichtung GT Bertone Bj.1967-77 Premium	687,92 SEK
14	2580160	Tankstutzengummi Giulia / GT Bertone	860,53 SEK
15	1171310	Tankklappe Dichtungsprofil Giulia / GT Bertone	149,30 SEK
16	1171320	Tankklappe Niete Giulia / GT Bertone	57,17 SEK
17	1171330	Tankklappe Feder Giulia / GT Bertone	54,25 SEK
18	1171280	Tankklappe Anschlaggummi (Satz) Giulia / GT Bertone	110,72 SEK
19	1621020	Dichtung Motorhaube/Stirnwand GT Bertone	314,27 SEK
20	1630560	Anschlaggummi Motorhaube (Satz) GT Bertone / Spider	138,75 SEK
21	1631100	Durchführung Kabel Kennzeichenbeleuchtung GT Bertone	134,03 SEK
22	1630090	Gummistopfen Bodenblech	52,45 SEK

<b>1</b>	<b>1340350</b>	<b>Frontscheibe GT Bertone klar, ca. 9,5 kg</b>	<b>6.243,75 SEK</b>
<b>1</b>	<b>1340020</b>	<b>Frontscheibe GT Bertone grün getönt</b>	<b>5.239,89 SEK</b>
<b>1</b>	<b>1340030</b>	<b>Frontscheibe GT Bertone grün getönt / Grünkeil</b>	<b>5.421,80 SEK</b>
<b>1</b>	<b>1340010</b>	<b>Frontscheibe GT Bertone klar</b>	<b>4.414,33 SEK</b>
<b>2</b>	<b>1340070</b>	<b>Heckscheibe GT Bertone grün getönt, mit Heizung</b>	<b>5.235,18 SEK</b>
<b>2</b>	<b>1340060</b>	<b>Heckscheibe GT Bertone klar, mit Heizung</b>	<b>4.652,15 SEK</b>
<b>2</b>	<b>1340300</b>	<b>Heckscheibe GT Bertone klar ohne Heizung</b>	<b>4.302,36 SEK</b>



<b>1</b>	<b>1340130</b>	<b>Ausstellfenster GT Bertone grün getönt vorne</b>	<b>804,47 SEK</b>
<b>1</b>	<b>1340360</b>	<b>Ausstellfenster GT Bertone klar vorne</b>	<b>757,85 SEK</b>
<b>2</b>	<b>1340080</b>	<b>Kurbelfenster GT Bertone grün getönt</b>	<b>1.387,50 SEK</b>
<b>2</b>	<b>1340380</b>	<b>Kurbelfenster GT Bertone klar</b>	<b>1.375,85 SEK</b>
<b>3</b>	<b>1340090</b>	<b>Ausstellfenster GT Bertone grün getönt hinten</b>	<b>1.375,85 SEK</b>
<b>3</b>	<b>1340400</b>	<b>Ausstellfenster GT Bertone klar hinten</b>	<b>1.375,85 SEK</b>



<b>1</b>	<b>1610110</b>	<b>Frontscheibendichtung GT Bertone</b>	<b>1.107,64 SEK</b>
<b>2</b>	<b>1331830</b>	<b>Zierrahmen Frontscheibendichtung GT Bertone</b>	<b>2.553,42 SEK</b>
<b>3</b>	<b>1610120</b>	<b>Heckscheibendichtung GT Bertone</b>	<b>1.107,64 SEK</b>
<b>4</b>	<b>1331840</b>	<b>Zierrahmen Heckscheibendichtung GT Bertone</b>	<b>2.553,42 SEK</b>
<b>5</b>	<b>1613100</b>	<b>Blende Zierrahmen Front- / Heckscheibendichtung GT Bertone</b>	<b>231,99 SEK</b>
<b>6</b>	<b>9700070</b>	<b>Scheibendichtmasse Kartusche 310ml</b>	<b>256,55 SEK</b>

<b>1</b>	<b>1610130</b>	<b>Ausstellfensterdichtung (Satz) GT Bertone vorne</b>	<b>1.504,05 SEK</b>
<b>2</b>	<b>1611300</b>	<b>Dichtung Ausstellfenster / B-Säule GT Bertone</b>	<b>220,34 SEK</b>
<b>3</b>	<b>1610140</b>	<b>Ausstellfensterdichtung GT Bertone hinten</b>	<b>343,96 SEK</b>
<b>4</b>	<b>1760050</b>	<b>Dichtung (Satz) für Scharnier Dreiecksfenster GT Bertone vorne</b>	<b>103,79 SEK</b>
<b>5</b>	<b>1761890</b>	<b>Verriegelung Austellfenster hinten Bertone GT (Satz)</b>	<b>1.970,53 SEK</b>
<b>6</b>	<b>1761880</b>	<b>Gegenstück Verschuß Ausstellfenster GT Bertone</b>	<b>250,72 SEK</b>
<b>7</b>	<b>1761820</b>	<b>Dichtungen (Satz) Verriegelung Austellfenster GT Bertone hinten</b>	<b>103,79 SEK</b>
<b>8</b>	<b>1760090</b>	<b>Endstück (Satz) Zierrahmen Ausstellfenster innen Bertone</b>	<b>1.504,05 SEK</b>
<b>9</b>	<b>1610940</b>	<b>Klammer Haltegummi Ausstellfenster GT Bertone B-Säule</b>	<b>50,09 SEK</b>
<b>10</b>	<b>1611460</b>	<b>Haltegummi Ausstellfenster GT Bertone B-Säule</b>	<b>52,45 SEK</b>
<b>11</b>	<b>1760070</b>	<b>Halter Ausstellfenster GT Bertone (Satz)</b>	<b>2.506,80 SEK</b>
<b>12</b>	<b>9700070</b>	<b>Scheibendichtmasse Kartusche 310ml</b>	<b>256,55 SEK</b>

1	1190081	Türscharnier GT Bertone 2.Serie oben links	931,57 SEK
1	1190082	Türscharnier GT Bertone 2.Serie oben rechts	931,57 SEK
1	1190261	Türscharnier GT Bertone 1.Serie oben links	931,57 SEK
1	1190262	Türscharnier GT Bertone 1.Serie oben rechts	931,57 SEK
2	1190083	Türscharnier GT Bertone unten	931,57 SEK
3	1190080	Reparatursatz Türscharniere GT Bertone für 2 Scharniere	367,27 SEK
4	1190140	Schraube Türscharnier (Satz 8) GT Bertone	173,72 SEK
4	1190710	Schraube Senkkopf Türfangband GT Bertone 1.Serie	16,93 SEK
5	1190330	Türfangband komplett GT Bertone 1.Serie / Junior Zagato	775,34 SEK
6	1371110	Türfangband GT Bertone 1.Serie / Junior Zagato	349,79 SEK
7	1190060	Splint Türfangband GT Bertone 1.Serie / Spider	29,14 SEK
8	1190320	Rolle Türfangband (Satz 2Stk.) GT Bertone 1.Serie / Spider	60,63 SEK
9	1190470	Türfangband GT Bertone 2.Serie	832,50 SEK
10	1190150	Spannhülse Türfangband GT Bertone/Giulia 2. Serie 5 x 24	19,84 SEK
11	1170211	Schlossaufnahme Giulia KEIPER , links	571,37 SEK
11	1170212	Schlossaufnahme Giulia KEIPER, rechts	571,37 SEK
11	1170141	Schlossaufnahme Giulia / GT Bertone SAFE, links	641,30 SEK
11	1170142	Schlossaufnahme Giulia / GT Bertone SAFE, rechts	641,30 SEK
12	1170170	Schraube Senkkopf M 6 x 30	26,78 SEK
13	1190400	Zentrierkeil Tür Giulia / GT Bertone	173,72 SEK
14	1170042	Türöffnungsmechanik GT Bertone rechts	Auf Anfrage
14	1170041	Türöffnungsmechanik GT Bertone links	Auf Anfrage
15	1190021	Fensterheber Seilzug GT Bertone links	815,02 SEK
15	1190022	Fensterheber Seilzug GT Bertone rechts	815,02 SEK
16	1620080	Einstellschraube Dreiecksfenster GT Bertone	204,10 SEK
17	1190910	Distanzplatte Türscharnier oben, GT Bertone 1.Serie - 1mmEdelstahl	103,79 SEK
17	1190920	Distanzplatte Türscharnier oben, GT Bertone 2.Serie - 1mmEdelstahl	103,79 SEK
18	1190930	Distanzplatte Türscharnier unten, GT Bertone 1. & 2. Serie - 1mm Edelstahl	103,79 SEK
19	1190490	Distanzplatte Zentrierkeil Giulia/GT Bertone 1mm Edelstahl	107,25 SEK
20	1190700	Zentrierkeilaufnahme B-Säule GT und Giulia ab Bj. 1971	262,38 SEK
21	1190500	Laufrolle für Fensterheber Seilzug	115,44 SEK
22	1190900	Distanzplatte Schlossaufnahme GT Bertone, 1mm Edelstahl	103,79 SEK



<b>1</b>	<b>1360030</b>	<b>Emblem 55 mm Alfa Romeo Milano emailliert</b>	<b>465,78 SEK</b>
<b>2</b>	<b>1360020</b>	<b>Emblem 55 mm Alfa Romeo Milano</b>	<b>349,23 SEK</b>
<b>3</b>	<b>1360010</b>	<b>Emblem 55 mm Alfa Romeo</b>	<b>349,23 SEK</b>
<b>4</b>	<b>1370460</b>	<b>Befestigungshülse Emblem Alfa Romeo Bj. 1962-82</b>	<b>14,01 SEK</b>



<b>1</b>	<b>1360201</b>	<b>Emblem C-Säule Schlange links</b>	<b>571,37 SEK</b>
<b>2</b>	<b>1360202</b>	<b>Emblem C-Säule Schlange rechts</b>	<b>571,37 SEK</b>
<b>3</b>	<b>1360190</b>	<b>Emblem C-Säule Kleeblatt gold</b>	<b>804,47 SEK</b>
<b>4</b>	<b>1360180</b>	<b>Emblem C-Säule Kleeblatt grün</b>	<b>804,47 SEK</b>



<b>1</b>	<b>1360250</b>	<b>Emblem "disegno di Bertone" GT Bertone Bj.1963-69 Alu</b>	<b>571,37 SEK</b>
<b>2</b>	<b>1360170</b>	<b>Emblem "disegno di Bertone" GT Bertone Bj.1969-77 Kunststoff</b>	<b>347,43 SEK</b>

<b>1</b>	<b>1362410</b>	<b>Emblem Alufelge silber / schwarzer Hintergrund 48 mm</b>	<b>92,13 SEK</b>
<b>2</b>	<b>1360500</b>	<b>Emblem Alufelge schwarz / silberner Hintergrund 48 mm</b>	<b>92,13 SEK</b>
<b>3</b>	<b>1360600</b>	<b>Emblem Radkappe 2. Serie</b>	<b>220,34 SEK</b>
<b>3</b>	<b>1740380</b>	<b>Sicherungsscheibe für Plastik Emblem 1360600</b>	<b>10,41 SEK</b>
<b>4</b>	<b>1360510</b>	<b>Sicherungsring Emblem Alufelge 48 mm</b>	<b>43,15 SEK</b>

1 

2 

3 

4 

5 

6 

7 

8 

9 

1	1360120	Schriftzug "--GT--"	1.457,43 SEK
2	1360340	Schriftzug "Giulia Sprint GT"	1.486,57 SEK
3	1360630	Schriftzug "Giulia Sprint GTA"	1.457,43 SEK
4	1360200	Schriftzug "Giulia GTC"	1.457,43 SEK
5	1360130	Schriftzug "GT 1300 Junior"	921,16 SEK
6	1360140	Schriftzug "GT 1600 Junior"	921,16 SEK
7	1360150	Schriftzug "1750" GT Bertone / Spider Bj.1967-69	921,16 SEK
8	1360160	Schriftzug "2000" GT Bertone	921,16 SEK
9	1360620	Schriftzug "Veloce" GT Bertone	1.457,43 SEK

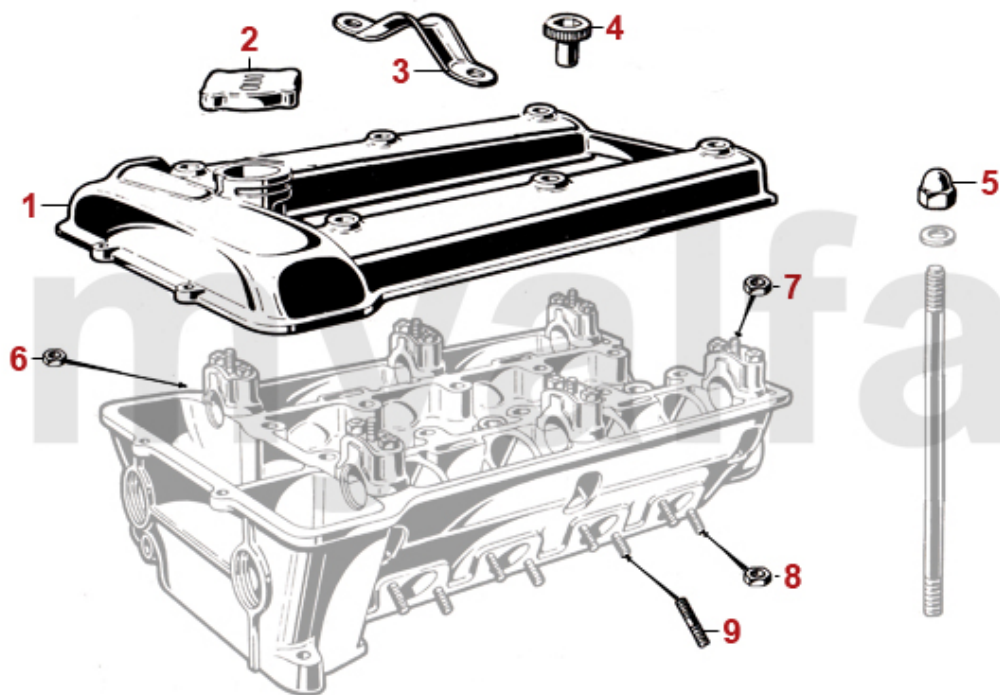


1	9300210	Typenschild Blech 105.21 , GT Bertone 2000	250,72 SEK
2	9300260	Typenschild Blech 101.12 Giulia 1600 Sprint	250,72 SEK
3	9300270	Typenschild Blech 105.25, Giulia Sprint GTC	250,72 SEK
4	9300280	Typenschild Blech 105.02/A, Giulia Sprint GTA 1600	250,72 SEK
5	9300610	Typenschild Blech 105.44, GT Bertone 1750	250,72 SEK
6	9300690	Typenschild Blech 105.59, GTA 1300 Junior	250,72 SEK
7	9300310	Typenschild Blech 105.02, Giulia Sprint GT	250,72 SEK
8	9300530	Typenschild Blech 105.30, GT Bertone 1300 Junior	262,38 SEK



1 9300580 Typenschild Blech Fahrgestellnummer (blanko)

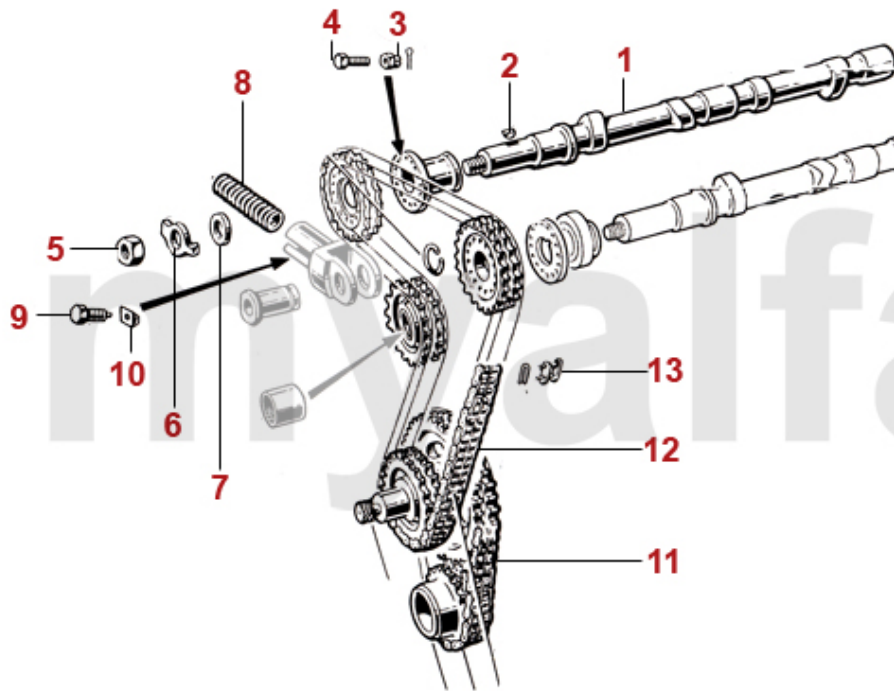
250,72 SEK



<b>1</b>	<b>2122070</b>	<b>Ventildeckel schwarz epoxybeschichtet Austausch</b>	<b>Auf Anfrage</b>
<b>2</b>	<b>2280570</b>	<b>Öleinfülldeckel Metall</b>	<b>156,23 SEK</b>
<b>2</b>	<b>2281410</b>	<b>Öleinfülldeckel Metall verchromt</b>	<b>285,69 SEK</b>
<b>3</b>	<b>2281890</b>	<b>Montagebügel Zylinderkopf 101/105/75</b>	<b>173,72 SEK</b>
<b>4</b>	<b>2281150</b>	<b>Ventildeckelschraube Bj.1959-70 14 mm</b>	<b>150,41 SEK</b>
<b>4</b>	<b>2284760</b>	<b>Ventildeckelschraube Schlüsselweite 17</b>	<b>75,76 SEK</b>
<b>5</b>	<b>2282450</b>	<b>Hutmutter Zylinderkopf (Satz) 1300-1600 17mm mit Bund</b>	<b>158,59 SEK</b>
<b>5</b>	<b>2282460</b>	<b>Hutmutter Zylinderkopf 1750-2000 19mm verchromt</b>	<b>150,41 SEK</b>
<b>5</b>	<b>2281520</b>	<b>Ventildeckelschraube Innensechskant 6 mm</b>	<b>69,93 SEK</b>
<b>5</b>	<b>2282480</b>	<b>Hutmutter Zylinderkopf 1300-1600 17mm verchromt</b>	<b>150,41 SEK</b>
<b>6</b>	<b>2281270</b>	<b>Feingewindemutter Stahl M 8 x 1 Schlüsselweite 12 Ansaugkrümmer</b>	<b>10,55 SEK</b>
<b>7</b>	<b>2282620</b>	<b>Feingewindemutter M8x1 Schlüsselweite 13mm Stahl</b>	<b>10,55 SEK</b>
<b>8</b>	<b>2282610</b>	<b>Feingewindemutter M8x1 Schlüsselweite 12mm Kupfer - für Auspuffkrümmer</b>	<b>11,10 SEK</b>
<b>8</b>	<b>2281280</b>	<b>Feingewindemutter M8x1 Schlüsselweite 13mm Messing - für Auspuffkrümmer</b>	<b>26,78 SEK</b>
<b>9</b>	<b>2280930</b>	<b>Stehbolzen Zylinderkopf / Auspuffkrümmer</b>	<b>26,78 SEK</b>

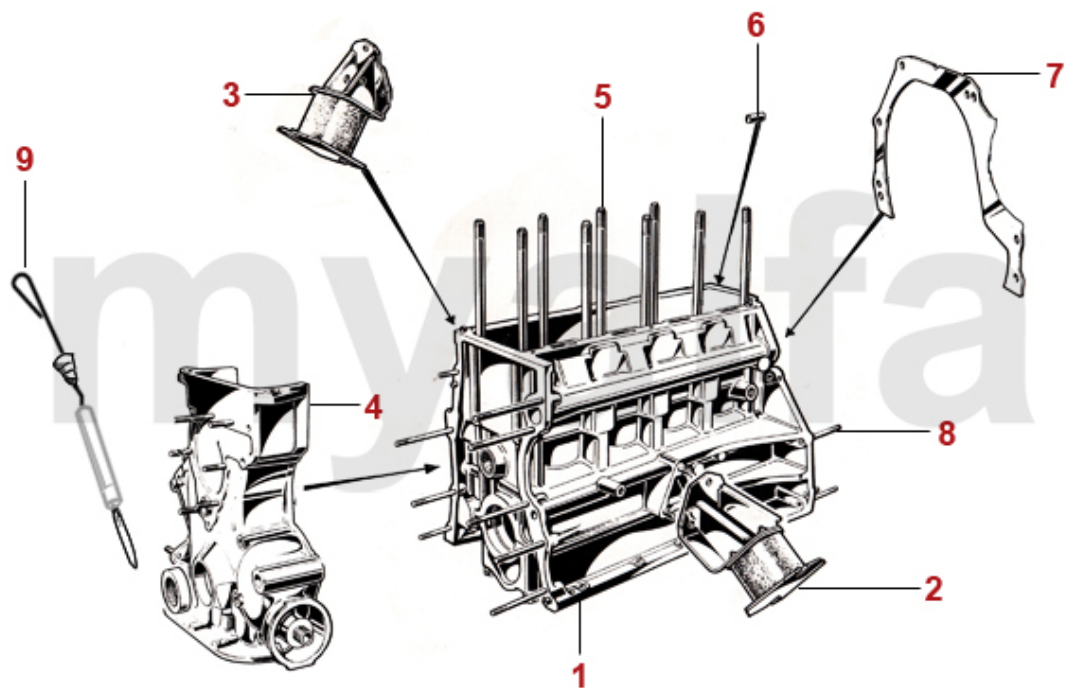
1	2230370	Ventilsitzring Auslass 1300 1.Übermaß	208,68 SEK
1	2232670	Ventilsitzring Auslass 1600/1750 1.Übermaß	220,34 SEK
1	2232680	Ventilsitzring Auslass 2000 1.Übermaß	208,68 SEK
2	2232660	Ventilsitzring Einlass 2000 1.Übermaß	227,41 SEK
2	2230340	Ventilsitzring Einlass 1300 1.Übermaß	181,90 SEK
2	2232650	Ventilsitzring Einlass 1600/1750 1.Übermaß	208,68 SEK
3	2230420	Ventilführung Auslass Standard 9 x 14,05 x 54	127,10 SEK
3	2231620	Ventilführung Auslass 1.Übermaß 9 x 14,10 x 54	173,72 SEK
3	2231630	Ventilführung Auslass 2.Übermaß 9 x 14,15 x 54	Auf Anfrage
4	2230400	Ventilführung Einlass Standard 9 x 14,05 x 51	122,38 SEK
4	2231600	Ventilführung Einlass 1.Übermaß 9 x 14,10 x 51	162,06 SEK
4	2231610	Ventilführung Einlass 2.Übermaß 9 x 14,15 x 51	162,06 SEK
5	2332550	Ventilschaftdichtung REINZ	57,17 SEK
6	2280920	Stehbolzen Zylinderkopf - Ansaugkrümmer	31,50 SEK





<b>1</b>	<b>2222850</b>	<b>Nockenwelle Serie 1750/2000 105.48.03.200.01</b>	<b>3.486,23 SEK</b>
<b>2</b>	<b>2281370</b>	<b>Keil Nockenwelle</b>	<b>80,48 SEK</b>
<b>3</b>	<b>2280990</b>	<b>Mutter Sicherungsschraube Nockenwelle</b>	<b>11,66 SEK</b>
<b>4</b>	<b>2280980</b>	<b>Sicherungsschraube Nockenwelle</b>	<b>40,79 SEK</b>
<b>5</b>	<b>2421210</b>	<b>Befestigungsmutter Kettenrad Nockenwelle</b>	<b>25,67 SEK</b>
<b>6</b>	<b>2281230</b>	<b>Sicherungsblech Kettenrad Nockenwelle</b>	<b>29,14 SEK</b>
<b>7</b>	<b>2421220</b>	<b>Unterlegscheibe Kettenrad Nockenwelle</b>	<b>Auf Anfrage</b>
<b>8</b>	<b>2421200</b>	<b>Feder Kettenspanner</b>	<b>86,30 SEK</b>
<b>9</b>	<b>2421010</b>	<b>Schraube Kettenspanner</b>	<b>80,48 SEK</b>
<b>10</b>	<b>2421000</b>	<b>Keil Kettenspanner</b>	<b>64,10 SEK</b>
<b>11</b>	<b>2410470</b>	<b>Steuerkette unten 1300-2000 endlos</b>	<b>320,65 SEK</b>
<b>11</b>	<b>2410470I</b>	<b>Steuerkette IWIS 1300-2000 kurz endlos</b>	<b>553,89 SEK</b>
<b>12</b>	<b>2412490I</b>	<b>Steuerkette IWIS 1600 mit Kettenschloss</b>	<b>931,57 SEK</b>
<b>12</b>	<b>2410460I</b>	<b>Steuerkette IWIS 1750-2000 mit Kettenschloss</b>	<b>1.037,71 SEK</b>
<b>12</b>	<b>2412490</b>	<b>Steuerkette oben 1600 mit Kettenschloss</b>	<b>496,73 SEK</b>
<b>12</b>	<b>2410460</b>	<b>Steuerkette oben 1750-2000 mit Kettenschloss</b>	<b>496,73 SEK</b>
<b>12</b>	<b>2412480</b>	<b>Steuerkette oben 1300 mit Kettenschloss</b>	<b>496,73 SEK</b>
<b>12</b>	<b>2412480I</b>	<b>Steuerkette IWIS 1300 oben mit Kettenschloss - 101, 105, 115, 116</b>	<b>873,29 SEK</b>
<b>13</b>	<b>2410480</b>	<b>Kettenschloss</b>	<b>87,41 SEK</b>

1	2230260	Einlassventil 1600-1750 41 mm	185,37 SEK
1	2230270	Einlassventil 2000 Vergaser 44 mm	197,03 SEK
1	2230300	Auslassventil 1600-1750 Chromstahl 37 mm	194,67 SEK
1	2230320	Auslassventil 2000 Chromstahl 40 mm	244,89 SEK
1	2230250	Einlassventil 1300 37 mm	193,56 SEK
1	2230280	Auslassventil 1300 Chromstahl 34 mm	194,67 SEK
1	2232120	Einlassventil Spider 1990-93 2000 Einspritzer	Auf Anfrage
2	2232920	Federteller Ventiltfeder	Auf Anfrage
3	2232950	Unterlagring Ventiltfeder / Federteller	41,35 SEK
4	2232740	Ventiltfeder (Satz) 16 Stück	991,09 SEK
5	2232930	Federteller Ventiltfeder oben	Auf Anfrage
6	2232960	Ventilkeil 9mm Ventil	22,20 SEK
7	2431140	Ventileinstellplättchenset 200 Stück 2,525 - 3,5 mm, Durchmesser 9mm	6.517,78 SEK
7	2430840	Ventileinstellplättchenset 205 Stück 1,5 - 2,5 mm, Durchmesser 9mm	6.517,78 SEK
7	2430430	Ventileinstellplättchen 9mm Bitte Größe angeben	144,58 SEK
8	2240680	Ventilbecher - Tassenstößel OE-Qualität 101/105/115/116/75/155/164	204,10 SEK
8	2240710	Ventilbecher - Tassenstößel DLC RACING Made in Italy 101/105/115/116/75/155/164	460,51 SEK



1	2142330	Motorblock 1300 1.Serie mit Ölfiltereinsatz gebraucht	Auf Anfrage
1	2142250	Motorblock 1300 2.Serie mit Ölfilterpatrone gebraucht	Auf Anfrage
1	2142270	Motorblock 1600 2.Serie mit Ölfilterpatrone, gebraucht	Auf Anfrage
1	2142280	Motorblock 1600 Typ 116 mit Ölfilterpatrone, gebraucht	Auf Anfrage
1	2142290	Motorblock 1750 gebraucht	Auf Anfrage
1	2142300	Motorblock 1800 Typ 116 mit Ölfilterpatrone, gebraucht	Auf Anfrage
1	2142310	Motorblock 2000 Typ 105 mit Ölfilterpatrone gebraucht	Auf Anfrage
1	2142320	Motorblock 2000 Typ 116 mit Ölfilterpatrone, gebraucht	Auf Anfrage
2	2800671	Motoraufhängung rund links Auslass RACING verstärkt	670,44 SEK
2	2280661	Motoraufhängung rund links Auslass	523,50 SEK
3	2800672	Motoraufhängung rund rechts Einlass RACING verstärkt	670,44 SEK
3	2280662	Motoraufhängung rund rechts Einlass	523,50 SEK
4	2142720	Stirndeckel gebraucht Bitte Typ angeben	Auf Anfrage
5	2282360	Stehbolzen Zylinderkopf 1750-2000 M12	262,38 SEK
5	2282340	Stehbolzen Zylinderkopf 1600 M11 - 101/105	227,41 SEK
5	2282370	Stehbolzen Zylinderkopf 1300 M11 - 101/105	227,41 SEK
6	2281980	Zentrierstift Motorblock hinten	Auf Anfrage
7	4100500	Distanzblech Motor/Getriebe Bj.1967-93	338,13 SEK
8	2281430	Stehbolzen Motor/Getriebe	55,36 SEK
9	8510020	Ölmeßstab für 8cm Rohr Bj.1974-86	348,68 SEK
9	8510030	Ölmeßstab für 12cm Rohr Bj.1971-73	348,68 SEK

1	2212215	Kolben / Laufbuchse 2000 Vergaser	1.690,67 SEK
1	2212235	Kolben / Laufbuchse 2000 hochverdichtend 10,4 : 1	1.853,84 SEK
1	2212185	Kolben / Laufbuchse 1300	1.620,74 SEK
1	2212195	Kolben / Laufbuchse 1600	1.620,74 SEK
1	2212205	Kolben / Laufbuchse 1750	1.620,74 SEK
1	2212245	Kolben / Laufbuchse 2000 Motronic	1.970,53 SEK
1	2212295	Kolben / Laufbuchse 1600 geschmiedet, Mahle	4.488,98 SEK
2	2281135	Kolbenringsatz 1300 1.5/1.75/4.0mm (für 1 Kolben)	430,26 SEK
2	2282715	Kolbenringsatz 1600 1.5/1.75/3.5mm (für 1 Kolben)	Auf Anfrage
2	2280915	Kolbenringsatz 1600 1.5/1.75/4.0mm (für 1 Kolben)	412,78 SEK
2	2282235	Kolbenringsatz 1750 1.5/1.75/3.5mm (für 1 Kolben)	453,57 SEK
2	2282245	Kolbenringsatz 1750 1.5/1.75/4.0mm (für 1 Kolben)	454,68 SEK
2	2282935	Kolbenringsatz 2000 1.5/1.75/4.0mm (für 1 Kolben)	454,68 SEK
2	2280925	Kolbenringsatz 2000 1.5/1.75/4.5mm (für 1 Kolben)	426,80 SEK
3	2330870	Gummiring Laufbuchse 1300	26,78 SEK
3	2330880	Gummiring Laufbuchse 1600/1750	40,79 SEK
3	2330900	Gummiring Laufbuchse 2000	28,58 SEK
4	2212315	Zylinder Laufbuchse 1600, 78mm	1.107,64 SEK
4	2212335	Zylinder Laufbuchse 2000, 84mm	1.107,64 SEK
4	2212325	Zylinder Laufbuchse 1750, 80mm	1.387,50 SEK

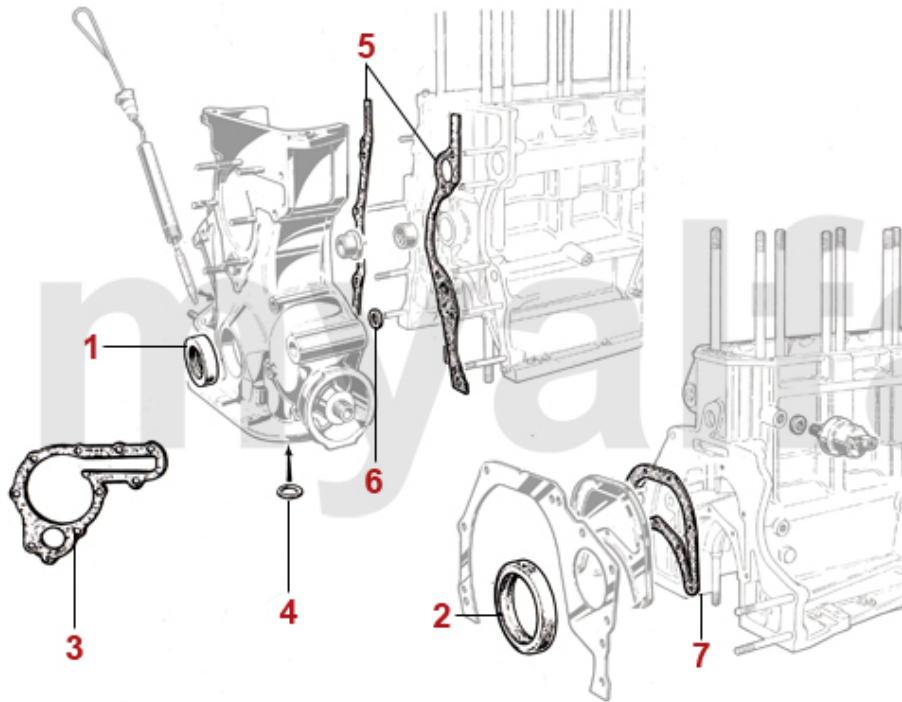
1	2130120	Pleuelstange 1300 gebraucht (Bitte Gewicht angeben)	Auf Anfrage
1	2130130	Pleuelstange 1600 gebraucht (Bitte Gewicht angeben)	Auf Anfrage
1	2130140	Pleuelstange 1750 gebraucht (Bitte Gewicht angeben)	Auf Anfrage
1	2130150	Pleuelstange 2000 neu	1.504,05 SEK
2	2260160	Pleuelbuchse 1300	262,38 SEK
2	2261120	Pleuelbuchse 1600 - 2000	239,07 SEK
3	2260200	Pleuellager (Satz) 1600-2000 1. Übermaß 0,10	722,89 SEK
3	2260220	Pleuellager (Satz) 1600-2000 2. Übermaß 0,20	722,89 SEK
3	2260780	Pleuellager (Satz) 1600-2000 3. Übermaß 0,30	722,89 SEK
3	2260180	Pleuellager (Satz) 1600-2000 Standardmaß	722,89 SEK
3	2260190	Pleuellager (Satz) 1300 1. Übermaß 0,10	1.008,57 SEK
3	2260210	Pleuellager (Satz) 1300 2. Übermaß 0,20	1.008,57 SEK
3	2260770	Pleuellager (Satz) 1300 3. Übermaß 0,30	1.008,57 SEK
3	2260170	Pleuellager (Satz) 1300 Standardmaß	1.008,57 SEK
3	2260150	Pleuellager (Satz) KING XP Racing 1600-2000	1.364,19 SEK
3	2260310	Pleuellager (Satz) KING XP Racing 1600-2000 1. Übermaß	1.364,19 SEK
3	2260120	Pleuellager (Satz) ACL RACE SERIES 4-Stoff 1600-2000 - STD	1.276,78 SEK
3	2260121	Pleuellager (Satz) ACL RACE SERIES 4-Stoff, 1600-2000 - 1.Übermass (0.10/0,25)	1.340,88 SEK
4	2261050	Pleuelschraube 1750-2000 (Satz 2Stk.) auch für 1600 verwendbar	231,99 SEK
5	2261080	Pleuelmutter 1600-2000	57,17 SEK
6	2261380	Sicherungsblech Pleuelmutter 1300	14,01 SEK
6	2261390	Sicherungsblech Pleuelmutter (Satz 2) 1600-1750	30,25 SEK

1	2280940	Mutter M20 Kurbelwelle Riemenscheibe Bj. 1963-89	227,41 SEK
1	2282690	Mutter M26 Kurbelwelle Riemenscheibe Spider Einspritzer ab Bj. 1986-93	227,41 SEK
2	2280970	Sicherungsblech Kurbelwellenmutter Riemenscheibe	60,63 SEK
3	2710370	Riemenscheibe Aluminium 125 mm / 360 Grad-Skala - Schwarz	1.853,84 SEK
3	2710310	Riemenscheibe Stahl 105mm - 101/105 OE-Qualität	1.037,71 SEK
3	2710320	Riemenscheibe Stahl 125 mm - 105/115/116 OE-Qualität	1.037,71 SEK
3	2710380	Riemenscheibe Aluminium 105 mm / 360 Grad-Skala - Schwarz	1.853,84 SEK
4	2280950	Alustopfen Kurbelwelle (Satz 6) Durchmesser 6 mm	139,86 SEK
4	2280960	Alustopfen Kurbelwelle (Satz 6) Durchmesser 6,25 mm	139,86 SEK
5	2251110	Buchse Kurbelwelle hinten Durchmesser 24 mm	127,10 SEK
5	2251100	Buchse Kurbelwelle hinten Durchmesser 20 mm	127,10 SEK
6	4222790	Schwungscheibe Stahl 8 -Loch 130 Zähne erleichtert 6,25 kg hydraulische Kupplung	8.033,49 SEK
6	4212750	Schwungscheibe (Stahl) 6-Loch 130 Zähne erleichtert 4,60 kg hydr. Kupplung bis 1989	8.499,83 SEK
6	4212760	Schwungscheibe (Stahl) 6-Loch 105 Zähne erleichtert 5,95 kg Umbau 2000cc auf mech. Kupp.	7.567,15 SEK
6	4212840	Schwungscheibe Stahl 6-Loch Spider Bj. 1990-93 original	Auf Anfrage
6	4212420	Schwungscheibe 8-Loch 105 Zähne erleichtert 7,00 kg mechanische Kupplung	8.033,49 SEK
7	4233060	Zahnkranz Schwungscheibe 8-Loch 110 Zähne hydraulische Kupplung bis Bj. 1969	1.387,50 SEK
7	4233080	Zahnkranz Schwungscheibe 6-Loch 130 Zähne hydraulische Kupplung Bj. 1969-89	1.387,50 SEK
7	4233090	Zahnkranz für Schwungscheibe 6-Loch 131 Zähne OE.60516249	1.352,54 SEK
8	4211550	Schraube Schwungscheibe 6 Loch	57,72 SEK
8	4211560	Schraube Schwungscheibe 8 Loch	68,82 SEK
9	4211500	Sicherungsblech Schraube Schwungscheibe (Satz 4 Stk,) 8 Loch	115,44 SEK

1	2330220	Simmerring Kurbelwelle vorne 35/50/10	110,72 SEK
1	2330360	Simmerring Kurbelwelle vorne 35/50/10, Originalqualität	208,13 SEK
2	2330600	Simmerring Kurbelwelle hinten 84/105/12 Spider IE Bj.1990-93 Originalqualität	406,95 SEK
2	2330230	Simmerring Kurbelwelle hinten 82/105/12 - 750/101/105/115/116 bis BJ. 1989, Originalqualität	383,64 SEK
3	2250100	Hauptlager (Satz) 1300-2000 1. Übermaß 0,10	873,29 SEK
3	2250110	Hauptlager (Satz) 1300-2000 2. Übermaß 0,20	873,29 SEK
3	2250750	Hauptlager (Satz) 1300-2000 3. Übermaß 0,30	873,29 SEK
3	2250090	Hauptlager (Satz) 1300-2000 Standardmaß	873,29 SEK
3	2250150	Hauptlager (Satz) KING XP Racing 1300-2000 STD - 101/105/115/116/75/155/164	2.390,25 SEK
3	2250151	Hauptlager (Satz) KING XP Racing 1300-2000 0.10 - 101/105/115/116/75/155/164	2.670,11 SEK
3	2250120	Hauptlager (Satz) ACL RACE SERIES 4-Stoff 1300-2000 - STD	2.553,42 SEK
3	2250121	Hauptlager (Satz) ACL RACE SERIES 4-Stoff 1300-2000 - 1.Übermass (0.10/0,25)	2.390,25 SEK
4	2240810	Anlaufscheiben Satz - 101/105/115/116/75/155/164 - Standard	250,72 SEK
4	2240820	Anlaufscheiben Satz - 101/105/115/116/75/155/164 - 0,005	332,31 SEK
4	2240830	Anlaufscheiben Satz - 101/105/115/116/75/155/164 - 0,010	320,65 SEK
5	2282730	Sicherungsblechsatz 13-teilig Hauptlager / Nockenwellen / Riemenscheibe	250,72 SEK
6	2282700	Sicherungsmutter 1. - 4. Hauptlager	22,20 SEK
7	2251490	Sicherungsblech 5. Hauptlager	17,48 SEK
8	2331550	Gummizylinder 5. Hauptlager	46,07 SEK
9	2280160	Sechskantmutter für Hauptlagerbock	10,55 SEK

1	2270600	Ölpumpe 1300-2000 Original	Auf Anfrage
1	2270650	Ölpumpe 1300-1600 GTA	10.482,01 SEK
1	2270010	Ölpumpe 1300-2000 Aftermarket	2.740,04 SEK
2	2140580	Ölwannenoberteil gebraucht (Ausführung mit Bohrungen)	Auf Anfrage
2	2142940	Ölwannenoberteil gebraucht (Ausführung mit Stehbolzen)	Auf Anfrage
3	2280590	Ölwannenunterteil (nicht für Modelle frühe 60er Jahre )	2.087,08 SEK
4	2280120	Ölablassschraube mit Magnet	150,41 SEK
5	2330060	Dichtring Ölablassschraube Ölwanne / Getriebe / Differential	18,59 SEK
6	2280130	Sechskantschraube Ölwannenoberteil M7x1x30	11,10 SEK
7	2280140	Sechskantschraube Ölwannenoberteil M7x1x35	11,66 SEK
8	2280150	Sechskantmutter für Schraube Ölwannenoberteil	6,94 SEK
9	1350620	Ölwannenschutz gelb chromatiert	1.037,71 SEK





<b>1</b>	<b>2330220</b>	<b>Simmerring Kurbelwelle vorne 35/50/10</b>	<b>110,72 SEK</b>
<b>1</b>	<b>2330360</b>	<b>Simmerring Kurbelwelle vorne 35/50/10, Originalqualität</b>	<b>208,13 SEK</b>
<b>2</b>	<b>2330600</b>	<b>Simmerring Kurbelwelle hinten 84/105/12 Spider IE Bj.1990-93 Originalqualität</b>	<b>406,95 SEK</b>
<b>2</b>	<b>2330230</b>	<b>Simmerring Kurbelwelle hinten 82/105/12 - 750/101/105/115/116 bis BJ. 1989, Originalqualität</b>	<b>383,64 SEK</b>
<b>3</b>	<b>2330470</b>	<b>Wasserpumpendichtung - 105, 115, 101 1600 - für mechanischem DZM</b>	<b>66,46 SEK</b>
<b>4</b>	<b>2330730</b>	<b>Dichtring Ölpumpe</b>	<b>19,29 SEK</b>
<b>5</b>	<b>2331330</b>	<b>Stirndeckeldichtung (5-teilig)</b>	<b>185,37 SEK</b>
<b>6</b>	<b>2330760</b>	<b>Dichtring Steuergehäuse 101/105/115/116</b>	<b>57,17 SEK</b>
<b>7</b>	<b>2330610</b>	<b>Dichtung Lagerdeckel hinten</b>	<b>48,98 SEK</b>

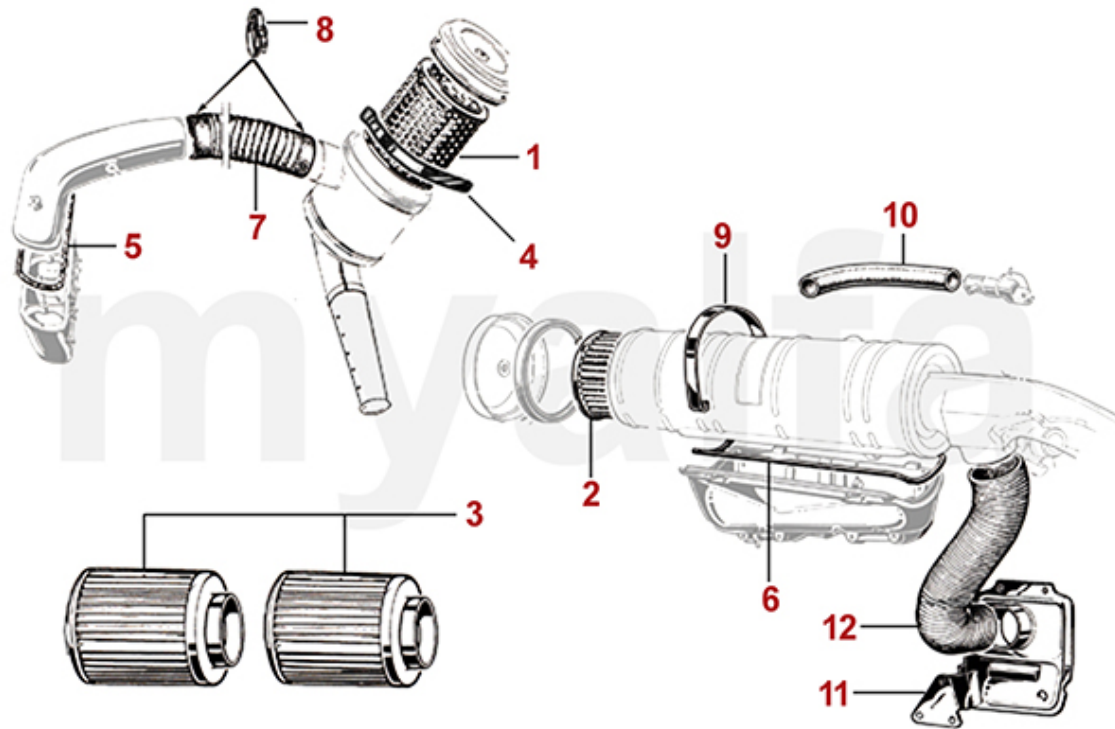
1	2330440	Zylinderkopfdichtung 1600 REINZ (deutsche Erstausrüsterqualität)	581,78 SEK
1	2330450	Zylinderkopfdichtung 1750 REINZ (deutsche Erstausrüsterqualität)	553,89 SEK
1	2330460	Zylinderkopfdichtung 2000 REINZ (deutsche Erstausrüsterqualität)	647,13 SEK
1	2330690	Zylinderkopfdichtung 1600 Kupfer - 1,85 mm	832,50 SEK
1	2330680	Zylinderkopfdichtung 2000 Kupfer - 1,85 mm	832,50 SEK
1	2330740	Zylinderkopfdichtung 1300 Kupfer - 1,85 mm	757,85 SEK
1	2330430	Zylinderkopfdichtung 1300 REINZ (deutsche Erstausrüsterqualität)	581,78 SEK
1	2333440	Zylinderkopfdichtung 1600 Payen 1,9mm	635,34 SEK
1	2333450	Zylinderkopfdichtung 1750 Payen 1,9mm	Auf Anfrage
1	2333460	Zylinderkopfdichtung 2000 Payen 1,9mm	635,48 SEK
2	2330130	Ventildeckeldichtung mit Silikoneinlage	306,64 SEK
2	2330650	Ventildeckeldichtung REINZ verstärkt (2mm)	442,47 SEK
3	2330310	Dichtung Ventildeckel hinten	28,03 SEK
4	2330550	Dichtung Satz (2) Ventildeckelschraube Aluminium 750/101/102/106/105/116	37,32 SEK
5	2330560	Dichtung Satz (4) Ventildeckelschraube Pappe 750/101/102/106/105/116	68,82 SEK
6	3800200	Dichtung Zylinderkopf / Auspuffkrümmer	43,15 SEK

<b>1</b>	<b>2321300</b>	<b>Kopfdichtsatz ohne Zylinderkopfdichtung Vergaser 1300/1600 bis Bj.1968</b>	<b>580,67 SEK</b>
<b>1</b>	<b>2321310</b>	<b>Kopfdichtsatz ohne Zylinderkopfdichtung Vergaser Bj.1969-82</b>	<b>580,67 SEK</b>
<b>1</b>	<b>2321320</b>	<b>Kopfdichtsatz ohne Zylinderkopfdichtung Vergaser ab Bj.1982</b>	<b>641,30 SEK</b>
<b>2</b>	<b>2310310</b>	<b>Motordichtsatz ohne ZKD und Simmerringe Vergaser 1300/1600 bis Bj.1968</b>	<b>921,16 SEK</b>
<b>2</b>	<b>2310320</b>	<b>Motordichtsatz ohne ZKD und Simmerringe Vergaser Bj.1969-82</b>	<b>921,16 SEK</b>
<b>3</b>	<b>2310350</b>	<b>Motordichtsatz REINZ mit ZKD und Simmerringe Vergaser 2000</b>	<b>3.369,68 SEK</b>

<b>1</b>	<b>2330730</b>	<b>Dichtring Ölpumpe</b>	<b>19,29 SEK</b>
<b>2</b>	<b>2330620</b>	<b>Dichtung Ölwanneoberteil silikonbeschichtet</b>	<b>378,93 SEK</b>
<b>3</b>	<b>2330140</b>	<b>Dichtung Ölwanneunterteil</b>	<b>162,06 SEK</b>
<b>3</b>	<b>2330590</b>	<b>Dichtung Ölwanneunterteil silikonbeschichtet</b>	<b>292,62 SEK</b>
<b>4</b>	<b>2330510</b>	<b>Dichtung Ölwanne T-Profil</b>	<b>55,36 SEK</b>
<b>5</b>	<b>2330060</b>	<b>Dichtring Ölablassschraube Ölwanne / Getriebe / Differential</b>	<b>18,59 SEK</b>



<b>1</b>	<b>2930200</b>	<b>Filtergehäuse KING inklusive Filter, Unterteil Aluminium</b>	<b>1.234,74 SEK</b>
<b>1</b>	<b>2930210</b>	<b>Filtergehäuse KING inklusive Filter, Unterteil Glas</b>	<b>1.234,74 SEK</b>
<b>2</b>	<b>2930070</b>	<b>Benzinfilter Durchmesser 35mm FISPA</b>	<b>87,41 SEK</b>
<b>3</b>	<b>2930220</b>	<b>Dichtring für Benzinfilter FISPA zwischen Deckel und Glas</b>	<b>80,34 SEK</b>
<b>3</b>	<b>2930230</b>	<b>Dichtring für Benzinfilter KING zwischen Filter und Glas</b>	<b>80,34 SEK</b>
<b>4</b>	<b>2930130</b>	<b>Benzinfilter Durchmesser 40mm KING</b>	<b>99,07 SEK</b>
<b>5</b>	<b>2930140</b>	<b>Benzinfilter Spider 2000 IE Bj.1986-93</b>	<b>309,00 SEK</b>
<b>6</b>	<b>2930120</b>	<b>Benzinfilter Spica 4-Zylinder</b>	<b>277,50 SEK</b>
<b>7</b>	<b>2910040</b>	<b>Ölfiltereinsatz inkl. Dichtring - 750, 101, 102 2.Serie, 105, 106 - Bj.1954 bis 1970 -</b>	<b>197,03 SEK</b>
<b>8</b>	<b>2910030</b>	<b>Dichtring für Ölfiltereinsatz bis Bj.1966 78mm</b>	<b>45,51 SEK</b>
<b>9</b>	<b>2330820</b>	<b>Dichtung ÖlfILTERflansch 1. Serie</b>	<b>38,43 SEK</b>
<b>10</b>	<b>2910050</b>	<b>ÖlfILTERpatrone</b>	<b>115,44 SEK</b>
<b>10</b>	<b>2910230</b>	<b>ÖlfILTERpatrone (Original Retro-Design)</b>	<b>208,68 SEK</b>
<b>10</b>	<b>2910220</b>	<b>ÖlfILTERpatrone original Alfa Romeo</b>	<b>173,72 SEK</b>
<b>11</b>	<b>2280120</b>	<b>Ölablassschraube mit Magnet</b>	<b>150,41 SEK</b>
<b>12</b>	<b>2330060</b>	<b>Dichtring Ölablassschraube Ölwanne / Getriebe / Differential</b>	<b>18,59 SEK</b>
<b>13</b>	<b>2950050</b>	<b>Umbausatz ÖlfILTER (750/101/105 1.Serie) von Einsatz auf Schraubfilter</b>	<b>3.836,02 SEK</b>



<b>1</b>	<b>2920030</b>	<b>Luftfilter 1300-1750 1. Serie Auslasseitig</b>	<b>815,02 SEK</b>
<b>2</b>	<b>2920020</b>	<b>Luftfilter 1300-2000 400mm lang</b>	<b>274,03 SEK</b>
<b>3</b>	<b>2920210</b>	<b>Luftfilter SPICA 4-Zylinder 2-teilig</b>	<b>483,82 SEK</b>
<b>4</b>	<b>2520110</b>	<b>Halteklammer Luftfilter Giulia, GT Bertone, Spider 1051.Serie</b>	<b>571,37 SEK</b>
<b>5</b>	<b>2330200</b>	<b>Dichtung Ansauggehäusedeckel 1. Serie, Luftfilter auf linker Seite</b>	<b>95,60 SEK</b>
<b>6</b>	<b>2330110</b>	<b>Dichtung Luftfiltergehäuse 2-teilig</b>	<b>115,44 SEK</b>
<b>7</b>	<b>2550080</b>	<b>Schlauch Luftfilter-Vergaser 1300-1750 1.Serie</b>	<b>629,65 SEK</b>
<b>8</b>	<b>2580380</b>	<b>Schlauchschelle Brevetti Roma Blok 80-100mm</b>	<b>343,96 SEK</b>
<b>9</b>	<b>2520100</b>	<b>Halteklammer Luftfiltergehäuse</b>	<b>320,65 SEK</b>
<b>10</b>	<b>2280190</b>	<b>Schlauch Entlüftung Kurbelgehäuse Vergasermodele</b>	<b>173,72 SEK</b>
<b>11</b>	<b>2521920</b>	<b>Blech Ansaugvorwärmung</b>	<b>Auf Anfrage</b>
<b>12</b>	<b>2550090</b>	<b>Schlauch Ansaugvorwärmung</b>	<b>277,50 SEK</b>

1	3110300	Auspuffkrümmer Zylinder 1+4 1600 - 2000 Vergasermotorenmodell	Auf Anfrage
2	3110310	Auspuffkrümmer Satz für Zylinder 1/4 und 2/3 1600 - 2000 Vergasermotorenmodell	3.380,09 SEK
3	2280930	Stehbolzen Zylinderkopf / Auspuffkrümmer	26,78 SEK
4	2282610	Feingewindemutter M8x1 Schlüsselweite 12mm Kupfer - für Auspuffkrümmer	11,10 SEK
4	2281280	Feingewindemutter M8x1 Schlüsselweite 13mm Messing - für Auspuffkrümmer	26,78 SEK
5	3310760	Vorschalldämpfer 1750 stehende Pedale	2.436,87 SEK
5	3310520	Vorschalldämpfer 1300-1600 stehende Pedale	1.690,67 SEK
5	3310540	Vorschalldämpfer GT Bertone hängende Pedale	2.553,42 SEK
6	3410190	Hauptschalldämpfer Giulia/ GT Bertone/Berlina hängende Pedale	1.457,43 SEK
6	3410770	Hauptschalldämpfer Giulia/ GT Bertone/Berlina stehende Pedale	1.048,26 SEK
7	3510220	Endschalldämpfer Giulia/ GT Bertone	1.113,47 SEK
8	3520240	Sport Endrohr mit Endstück aus Edelstahl Giulia / Bertone GT / Spider bis BJ. 82 / Berlina ohne TÜV-Gutachten	1.270,95 SEK
8	3520250	Sport Endrohr Edelstahl V2A Giulia / Bertone GT / Spider bis BJ. 82 / Berlina ohne TÜV-Gutachten	1.387,50 SEK
9	3120720	Fächerkrümmer GTA	9.910,77 SEK
10	3330730	Auspuffanlage GTA Vor-/ Hauptschalldämpfer einteilig, 53mm Innendurchmesser	7.170,74 SEK
11	3510740	Endschalldämpfer GTA	2.553,42 SEK
12	3520750	Sportendrohr GTA ohne Gutachten	1.748,94 SEK
13	3520800	Sidepipe GTA vorne	3.486,23 SEK
14	3520810	Sidepipe GTA hinten	4.372,43 SEK
15	38056203	Dichtung Krümmer / Vorschalldämpfer GTA	73,40 SEK
16	38094003	Brennring für Schalldämpfer Diverse Modelle	122,38 SEK

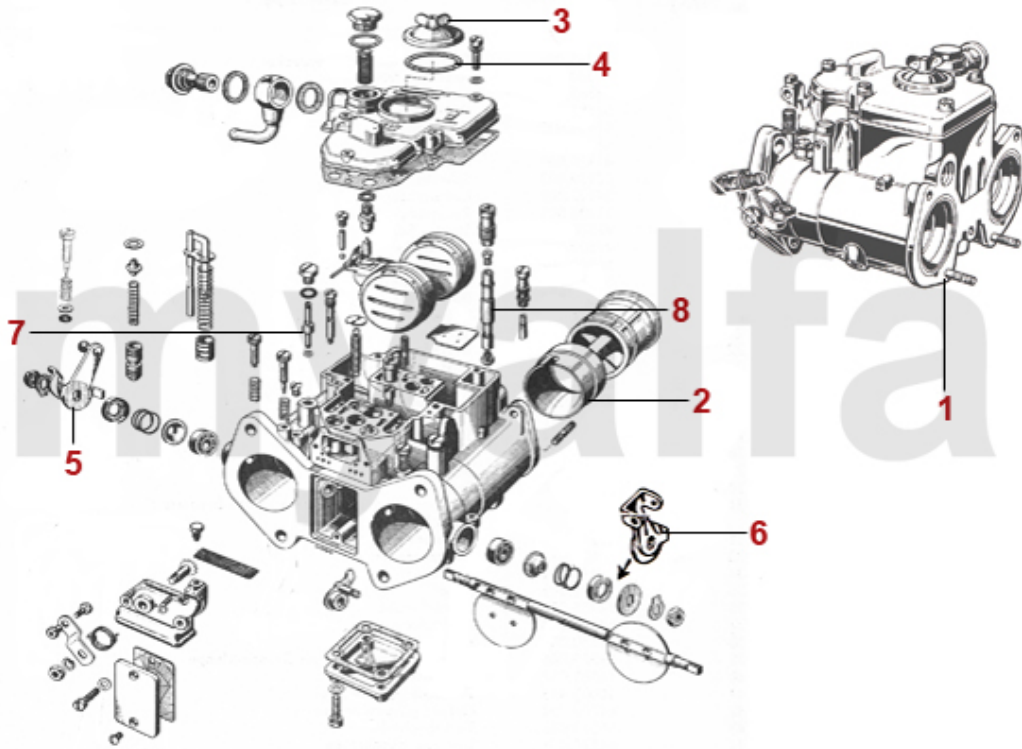


<b>1</b>	<b>3800200</b>	<b>Dichtung Zylinderkopf / Auspuffkrümmer</b>	<b>43,15 SEK</b>
<b>2</b>	<b>3800210</b>	<b>Dichtung Krümmer / Vorschalldämpfer zweiteiliger Krümmer</b>	<b>48,98 SEK</b>
<b>3</b>	<b>3800470</b>	<b>Dichtung Krümmer / Vorschalldämpfer einteiliger Krümmer</b>	<b>116,55 SEK</b>
<b>4</b>	<b>3800590</b>	<b>Dichtung Katalysator / Hauptschalldämpfer Spider Bj.1986-93</b>	<b>79,23 SEK</b>
<b>5</b>	<b>3800270</b>	<b>Dichtring Hauptschalldämpfer / Endschalldämpfer</b>	<b>68,82 SEK</b>
<b>6</b>	<b>1190850</b>	<b>Hitzeschutzblech Vorschalldämpfer Bj.1970-89 ohne KAT</b>	<b>641,30 SEK</b>
<b>7</b>	<b>1190840</b>	<b>Hitzeschutzblech Hauptschalldämpfer Spider Bj.1970-89</b>	<b>641,30 SEK</b>
<b>8</b>	<b>3800400</b>	<b>Auspuffaufhängung am Getriebe</b>	<b>577,20 SEK</b>
<b>9</b>	<b>3800450</b>	<b>Auspuffaufhängung am Getriebe hängende Pedalen</b>	<b>571,37 SEK</b>
<b>9</b>	<b>3800420</b>	<b>Halter Auspuff / Getriebe stehende Pedale</b>	<b>991,09 SEK</b>
<b>10</b>	<b>3800280</b>	<b>Silentbuchse Auspuffaufhängung</b>	<b>110,72 SEK</b>
<b>11</b>	<b>3900330</b>	<b>Auspuffschelle</b>	<b>39,68 SEK</b>
<b>12</b>	<b>3800260</b>	<b>Gummiblock Auspuffaufhängung</b>	<b>58,28 SEK</b>
<b>13</b>	<b>3800500</b>	<b>Hülse Gummiblock Auspuffaufhängung (Satz 2 Stück)</b>	<b>67,43 SEK</b>
<b>14</b>	<b>3800510</b>	<b>Halteplatte Gummiblock Auspuffaufhängung (Satz 2)</b>	<b>127,10 SEK</b>
<b>15</b>	<b>3800250</b>	<b>Montagesatz Auspuffaufhängung Vergasermodele</b>	<b>384,75 SEK</b>

<b>0</b>	<b>3121050</b>	<b>Sportauspuff-Anlage 60mm/V1A aluminert im orig. Retro Look</b>	<b>11.414,82 SEK</b>
<b>4</b>	<b>3520240</b>	<b>Sport Endrohr mit Endstück aus Edelstahl Giulia / Bertone GT / Spider bis BJ. 82 / Berlina ohne TÜV-Gutachten</b>	<b>1.270,95 SEK</b>
<b>4</b>	<b>3520250</b>	<b>Sport Endrohr Edelstahl V2A Giulia / Bertone GT / Spider bis BJ. 82 / Berlina ohne TÜV-Gutachten</b>	<b>1.387,50 SEK</b>

1	2520170	Vergaserflansch einzeln 40 mm Premium Qualität	402,24 SEK
1	2520750	Vergaserflansche 40mm (Satz) Aluminium	1.922,66 SEK
2	2520180	Vergaserflansch doppelt 40 mm Premium Qualität	687,92 SEK
3	2330350	Dichtung Vergaserflansch (8 Stk.) 40 mm verstärkt	127,10 SEK
4	2330160	Dichtung Ansaugbrücke 1600-2000 Vergasermodelle ab Bj.1968	158,59 SEK
4	2330780	Dichtung Ansaugbrücke 1300 ab Bj.1968	180,79 SEK
4	2330100	Dichtung Ansaugbrücke 1600 - 2000er Modelle REINZ (ohne Metalleinlage)	225,05 SEK
4	2330800	Dichtung Ansaugbrücke 1300/1600 bis Bj.1968	220,34 SEK
5	2330520	Dichtung Ansaugwanne / Vergaser	38,43 SEK
6	6710630	Rückschlagventil Bremskraftverstärker (Gewinde M16x1,5)	535,16 SEK
6	6710620	Rückschlagventil Bremskraftverstärker (Gewinde 5/8" 18)	535,16 SEK
7	2521050	Wasseranschluss Heizung Ansaugbrücke 105/115 6mm	215,76 SEK
8	2281270	Feingewindemutter Stahl M 8 x 1 Schlüsselweite 12 Ansaugkrümmer	10,55 SEK
9	2510640	Silentbuchse Vergaserstütze	104,90 SEK
10	8701070	Masseband Vergaser 120 mm	92,13 SEK
11	2630010	Entlüfterschraube Kühlwasser Ansaugbrücke/Thermostat	92,13 SEK
12	2630020	Dichtring Entlüfterschraube	5,27 SEK

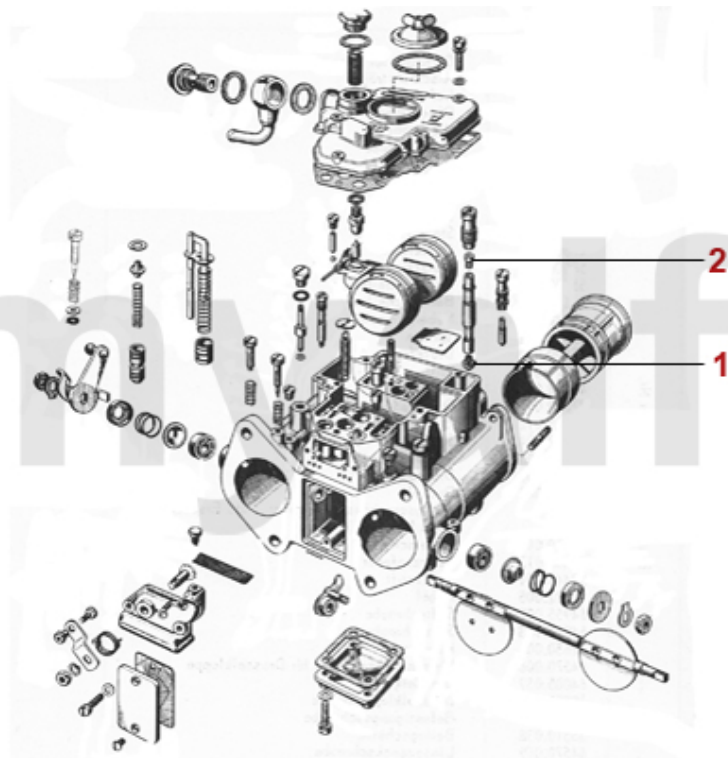
1	2520340	Vergaserflansch 45 mm	408,06 SEK
2	2330770	Dichtung Vergaserflansch 45 mm verstärkt	20,40 SEK
3	2330160	Dichtung Ansaugbrücke 1600-2000 Vergasermodele ab Bj.1968	158,59 SEK
3	2330780	Dichtung Ansaugbrücke 1300 ab Bj.1968	180,79 SEK
3	2330100	Dichtung Ansaugbrücke 1600 - 2000er Modelle REINZ (ohne Metalleinlage)	225,05 SEK
3	2330800	Dichtung Ansaugbrücke 1300/1600 bis Bj.1968	220,34 SEK
4	2330200	Dichtung Ansauggehäusedeckel 1. Serie, Luftfilter auf linker Seite	95,60 SEK
5	2330520	Dichtung Ansaugwanne / Vergaser	38,43 SEK
6	2510640	Silentbuchse Vergaserstütze	104,90 SEK
7	2521050	Wasseranschluss Heizung Ansaugbrücke 105/115 6mm	215,76 SEK
8	6710630	Rückschlagventil Bremskraftverstärker (Gewinde M16x1,5)	535,16 SEK
8	6710620	Rückschlagventil Bremskraftverstärker (Gewinde 5/8" 18)	535,16 SEK
9	8701070	Masseband Vergaser 120 mm	92,13 SEK
10	2281270	Feingewindemutter Stahl M 8 x 1 Schlüsselweite 12 Ansaugkrümmer	10,55 SEK
11	2630010	Entlüfterschraube Kühlwasser Ansaugbrücke/Thermostat	92,13 SEK
12	2630020	Dichtring Entlüfterschraube	5,27 SEK



<b>1</b>	<b>2511470</b>	<b>WEBER 45 DCOE 152</b>	<b>8.733,06 SEK</b>
<b>1</b>	<b>2511440</b>	<b>Weber Vergaser 40 DCOE 151 (Satz 2 Stk.), 1300</b>	<b>18.643,84 SEK</b>
<b>1</b>	<b>2511450</b>	<b>Weber Vergaser 40 DCOE 151 (Satz 2 Stk.), 1600</b>	<b>18.643,84 SEK</b>
<b>1</b>	<b>2511460</b>	<b>Weber Vergaser 40 DCOE 151 (Satz 2 Stk.), 2000</b>	<b>18.643,84 SEK</b>
<b>1</b>	<b>2511490</b>	<b>Weber Vergaser 40 DCOE 151 (Satz 2 Stk.). 1750/1800</b>	<b>18.643,84 SEK</b>
<b>2</b>	<b>2524670</b>	<b>Lufttrichter 40DCOE 34mm</b>	<b>535,16 SEK</b>
<b>3</b>	<b>2521770</b>	<b>Deckel WEBER DCOE</b>	<b>402,24 SEK</b>
<b>4</b>	<b>2333020</b>	<b>Dichtung Deckel WEBER DCOE</b>	<b>40,79 SEK</b>
<b>5</b>	<b>2523040</b>	<b>Verbindungshebel WEBER DCOE hinten</b>	<b>644,77 SEK</b>
<b>6</b>	<b>2523030</b>	<b>Verbindungshebel WEBER DCOE vorn</b>	<b>525,86 SEK</b>
<b>7</b>	<b>2523010</b>	<b>Pumpendüse 35 WEBER DCOE 40</b>	<b>174,27 SEK</b>
<b>8</b>	<b>2522990</b>	<b>Mischrohr F 16 WEBER DCOE 40</b>	<b>378,93 SEK</b>
<b>8</b>	<b>2523000</b>	<b>Mischrohr F 9 WEBER DCOE 40 F9</b>	<b>378,93 SEK</b>



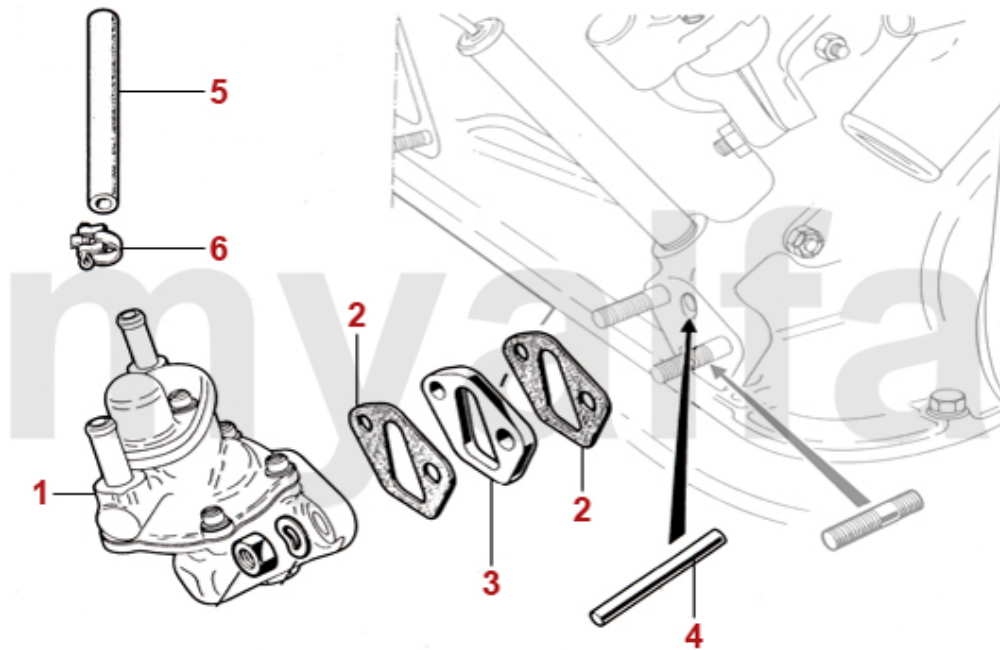
1	2520720	Dichtungssatz WEBER 40 DCOE (für 2 Vergaser inklusive Schwimmemadelventil)	693,75 SEK
1	2523100	Dichtungssatz WEBER DCOE 151/152 (für 1 Vergaser mit Messingschwimmer) ohne Schwimmer SNV 150	454,68 SEK
1	2523130	Dichtungssatz Weber 40/45 DCOE 151/152 (Für 1 Vergaser mit Plastikschwimmer) SNV 200	454,68 SEK
2	2520730	Dichtungssatz DELLORTO (für 2 Vergaser inkl. Pumpenmembran und Schwimmemadelventil)	921,16 SEK
3	2520740	Dichtungssatz SOLEX ADDHE 32 ( 2 Vergaser inkl. Pumpenmembran und Schwimmemadelventil)	757,85 SEK
4	2522060	Dichtungssatz SOLEX ADDHE 20/24/29 (für 2 Vergaser inkl. Pumpenmembran und Schwimmemadelventil)	693,75 SEK
5	2522050	Dichtungssatz SOLEX 40 DDH 3/5/7/8 (für 2 Vergaser inkl. Pumpenmembran und Schwimmemadelventil)	757,85 SEK



1	2524000	Hauptdüse 110 WEBER DCOE	103,79 SEK
1	2524010	Hauptdüse 115 WEBER DCOE	103,79 SEK
1	2524040	Hauptdüse 130 WEBER DCOE	103,79 SEK
1	2524050	Hauptdüse 135 WEBER DCOE	103,79 SEK
1	2524060	Hauptdüse 140 WEBER DCOE	103,79 SEK
1	2524070	Hauptdüse 145 WEBER DCOE	103,79 SEK
1	2524080	Hauptdüse 150 WEBER DCOE	103,79 SEK
1	2524090	Hauptdüse 155 WEBER DCOE	103,79 SEK
1	2524100	Hauptdüse 160 WEBER DCOE	85,05 SEK
1	2524110	Hauptdüse 165 WEBER DCOE	85,05 SEK
1	2524120	Hauptdüse 170 WEBER DCOE	85,05 SEK
1	2524130	Hauptdüse 175 WEBER DCOE	85,05 SEK
1	2524140	Hauptdüse 180 WEBER DCOE	85,05 SEK
2	2524500	Luftkorrekturdüse 150 WEBER DCOE	103,79 SEK
2	2524510	Luftkorrekturdüse 155 WEBER DCOE	103,79 SEK
2	2524520	Luftkorrekturdüse 160 WEBER DCOE	103,79 SEK
2	2524530	Luftkorrekturdüse 165 WEBER DCOE	103,79 SEK
2	2524540	Luftkorrekturdüse 175 WEBER DCOE	Auf Anfrage
2	2524550	Luftkorrekturdüse 180 WEBER DCOE	103,79 SEK
2	2524560	Luftkorrekturdüse 185 WEBER DCOE	103,79 SEK
2	2524570	Luftkorrekturdüse 190 WEBER DCOE	103,79 SEK
2	2524580	Luftkorrekturdüse 195 WEBER DCOE	103,79 SEK
2	2524600	Luftkorrekturdüse 205 WEBER DCOE	85,05 SEK
2	2524610	Luftkorrekturdüse 210 WEBER DCOE	85,05 SEK
2	2524620	Luftkorrekturdüse 220 WEBER DCOE	85,05 SEK
2	2524630	Luftkorrekturdüse 245 WEBER DCOE	85,05 SEK

<b>1</b>	<b>2580010</b>	<b>Kraftstofftank GT Bertone 2000</b>	<b>4.069,26 SEK</b>
<b>1</b>	<b>2580350</b>	<b>Kraftstofftank GT Bertone 1300-1750</b>	<b>4.069,26 SEK</b>
<b>1</b>	<b>2580270</b>	<b>Kraftstofftank Bertone GTV 2000 mit Spica Einspritzung</b>	<b>4.652,15 SEK</b>
<b>2</b>	<b>2580210</b>	<b>Dichtungsband Tank/Kofferboden 2,25 m Meterware</b>	<b>87,41 SEK</b>
<b>2</b>	<b>2580220</b>	<b>Dichtungsband Tank/Kofferboden Formteil</b>	<b>291,51 SEK</b>
<b>3</b>	<b>2580080</b>	<b>Tankdeckel Bajonettverschluss, abschließbar</b>	<b>348,68 SEK</b>
<b>3</b>	<b>2580090</b>	<b>Tankdeckel Schraubverschluss, abschließbar bis Bj. 1982</b>	<b>348,68 SEK</b>
<b>3</b>	<b>2580390</b>	<b>Tankdeckel Bajonettverschluss, abschließbar, Edelstahl</b>	<b>346,88 SEK</b>
<b>3</b>	<b>2580400</b>	<b>Tankdeckel Bajonettverschluss, Edelstahl, Öleinfüllstutzen 1900, 102</b>	<b>291,51 SEK</b>
<b>3</b>	<b>2580200</b>	<b>Tankdeckel Bajonettverschluss, Chrom - 1900/750/101/102/105/ 106 - Öleinfülldeckel 1900/102</b>	<b>278,61 SEK</b>
<b>4</b>	<b>2580160</b>	<b>Tankstutzengummi Giulia / GT Bertone</b>	<b>860,53 SEK</b>
<b>5</b>	<b>8650110</b>	<b>Tankgeber JAEGER Ansaugrohr 170 mm, mit Dichtung</b>	<b>804,47 SEK</b>
<b>5</b>	<b>8650120</b>	<b>Tankgeber VEGLIA Ansaugrohr 170 mm, mit Dichtung</b>	<b>804,47 SEK</b>
<b>5</b>	<b>8650220</b>	<b>Tankgeber Veglia/Jaeger Ansaugrohr 230 mm, mit Dichtung</b>	<b>804,47 SEK</b>
<b>6</b>	<b>8650190</b>	<b>Dichtung Tankgeber</b>	<b>57,17 SEK</b>
<b>7</b>	<b>2580180</b>	<b>Abdeckung Tankgeber 105/115 Vergaser-Modelle</b>	<b>671,55 SEK</b>





<b>1</b>	<b>2530100</b>	<b>Benzinpumpe Vergasermodele</b>	<b>570,12 SEK</b>
<b>2</b>	<b>2330480</b>	<b>Benzinpumpendichtung</b>	<b>28,03 SEK</b>
<b>3</b>	<b>2330490</b>	<b>Isolierflansch Benzinpumpe</b>	<b>57,17 SEK</b>
<b>4</b>	<b>2530300</b>	<b>Stößel Benzinpumpe 2. Serie einteilig</b>	<b>Auf Anfrage</b>
<b>5</b>	<b>2571510</b>	<b>Benzinschlauch 8mm, 1m Stück geschnitten</b>	<b>87,41 SEK</b>
<b>5</b>	<b>2572150</b>	<b>Benzinschlauch 8mm Sahlflex 1m Stück geschnitten</b>	<b>92,13 SEK</b>
<b>6</b>	<b>2570310</b>	<b>Schlauchschelle Benzinschlauch</b>	<b>16,37 SEK</b>

<b>1</b>	<b>2530360</b>	<b>Benzinpumpe elektrisch PIERBURG</b>	<b>1.573,43 SEK</b>
<b>1</b>	<b>2530340</b>	<b>Benzinpumpe elektrisch MITSUBA-Replika</b>	<b>Auf Anfrage</b>
<b>1</b>	<b>2530380</b>	<b>Benzinpumpe FACET RED TOP COMPETITION KIT (152 L/H)</b>	<b>2.976,74 SEK</b>
<b>1</b>	<b>2530390</b>	<b>Elektrische Benzinpumpe HARDI 0,28-0,35 Bar, 100 - 130L/h 8mm Stutzen beweglich</b>	<b>1.620,74 SEK</b>
<b>2</b>	<b>8421000</b>	<b>Sicherheitsrelais elektrische Kraftstoffpumpe</b>	<b>804,47 SEK</b>
<b>3</b>	<b>8421010</b>	<b>Relaissockel zu 8421000 (Sicherheitsrelais Nachrüstung) elektrische Kraftstoffpumpe</b>	<b>Auf Anfrage</b>



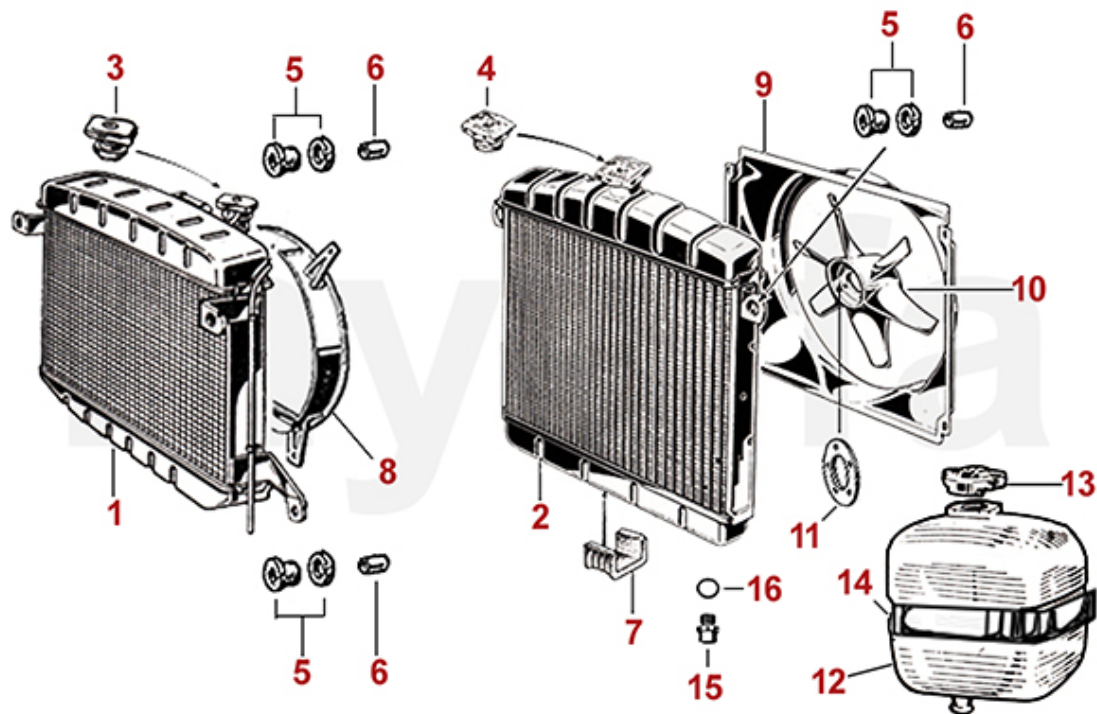
- 1** 9820310 *Synchrometer Vergaser*
- 2** 9820320 *Adapter Synchrometer Vergaser*

**791,71 SEK**  
**406,95 SEK**



<b>1</b>	<b>2630070</b>	<b>Thermostat 1300/1600 1. Serie zum Schrauben</b>	<b>460,51 SEK</b>
<b>2</b>	<b>2630080</b>	<b>Thermostat 1300-2000 zum Einlegen</b>	<b>256,55 SEK</b>
<b>3</b>	<b>2630090</b>	<b>Thermostat 2000 mit Gehäuse Vergasermodelle</b>	<b>441,92 SEK</b>
<b>4</b>	<b>2330420</b>	<b>Dichtung Thermostatdeckel</b>	<b>64,10 SEK</b>

<b>1</b>	<b>2660570</b>	<b>Kühlwasserschlauch Kühler / Wasserpumpe 1300/1600 (Kühler 4 seitliche Halter)</b>	<b>220,34 SEK</b>
<b>2</b>	<b>2660150</b>	<b>Kühlwasserschlauch Kühler / Ansaugbrücke 105 1300/1600 Schraubthermostat (Kühler 4 seitliche Halter), 101 Spider Veloce, SS späte Modelle</b>	<b>206,32 SEK</b>
<b>2</b>	<b>2660250</b>	<b>Kühlwasserschlauch Kühler / Ansaugbrücke 1300/1600 Schraubthermostat (Kühler 2 seitliche Halter)</b>	<b>231,99 SEK</b>
<b>3</b>	<b>2660160</b>	<b>Kühlwasserschlauch Kühler / Ansaugbrücke 1300-2000 Vergasermodele, nicht Schraubthermostat</b>	<b>162,06 SEK</b>
<b>4</b>	<b>2660190</b>	<b>Kühlwasserschlauch Verteiler / Thermostat 1750</b>	<b>195,92 SEK</b>
<b>5</b>	<b>2660210</b>	<b>Kühlwasserschlauch Verteiler / Kühler unten 1750</b>	<b>185,37 SEK</b>
<b>6</b>	<b>2660200</b>	<b>Kühlwasserschlauch Verteiler / Wasserpumpe 1750</b>	<b>197,03 SEK</b>
<b>7</b>	<b>2660050</b>	<b>Verteilerstück Kühlerschläuche 1750</b>	<b>443,03 SEK</b>
<b>8</b>	<b>2660170</b>	<b>Kühlwasserschlauch Thermostat/ Wasserpumpe Vergasermodele</b>	<b>173,72 SEK</b>
<b>9</b>	<b>2660180</b>	<b>Kühlwasserschlauch Kühler / Wasserpumpe 1300-2000 (Kühler 2 seitliche Halter)</b>	<b>169,14 SEK</b>
<b>10</b>	<b>2660240</b>	<b>Kühlwasserschlauch Kühler / Ausgleichsbehälter</b>	<b>100,32 SEK</b>



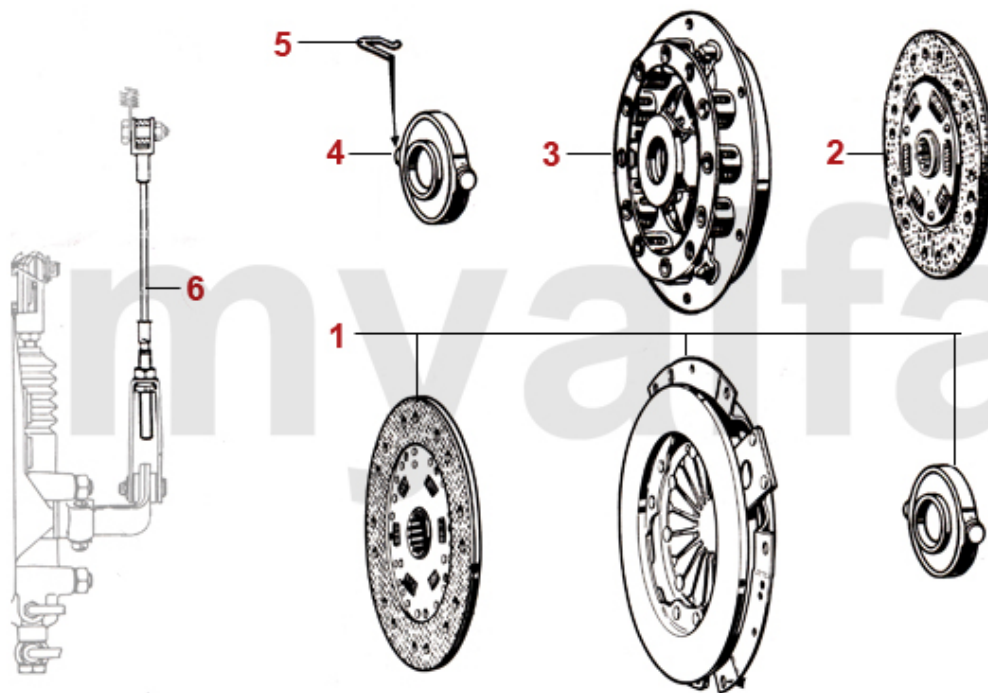
1	2611620	Aluminium Kühler schwarz Giulia/GT Bertone 1.Serie Bj.1963-68	6.937,50 SEK
1	2610260	Kühler Giulia/GT Bertone, Bj. 1963-68 1.Serie	4.652,15 SEK
2	2610640	Kühler Giulia/GT Bertone, Bj. 1968-78	3.719,47 SEK
2	2611650	Aluminium Kühler schwarz Giulia/GT Bertone 2.Serie 1968-78	6.121,37 SEK
2	2611640	Aluminium Kühler natur Giulia/GT Bertone 2.Serie 1968-78	5.888,13 SEK
3	2680600	Kühlerdeckel rund Fahrzeuge ohne Ausgleichsbehälter	145,69 SEK
3	2680610	Kühlerdeckel rund Fahrzeuge ohne Ausgleichsbehälter, verchromt	277,50 SEK
4	2680060	Kühlerdeckel eckig Fahrzeuge mit Ausgleichsbehälter	145,69 SEK
4	2680620	Kühlerdeckel eckig Fahrzeuge mit Ausgleichsbehälter, verchromt	277,50 SEK
4	9302640	Aufkleber Kühlerdeckel	57,17 SEK
5	2680710	Gummi Kühleraufhängung (Satz) seitlich 2-teilig	173,72 SEK
6	2680530	Buchse (Satz) für Gummi Kühleraufhängung seitlich	45,51 SEK
7	2680030	Gummi Kühleraufhängung Bj.1968-89 unten Vergasermotoren	54,81 SEK
8	2640020	Rahmen Lüfterflügel Metallausführung 105 1.Serie Bj.1962-68	921,16 SEK
9	2640010	Rahmen Lüfterflügel tiefe Ausführung 7,5 cm Bj. 1968-82 mech. Lüfter	465,23 SEK
10	2640530	Lüfterflügel breit Bj. 1972-89 mechanischer Lüfter	320,65 SEK
10	2640520	Lüfterflügel schmal 1300/1600 Bj.1964-72	348,68 SEK
11	2640040	Scheibe für Lüfterflügel	173,72 SEK
12	2650250	Ausgleichsbehälter Bj.1968-89	543,35 SEK
13	2680260	Deckel Ausgleichsbehälter Bj.1968-89	115,44 SEK
13	2680490	Deckel Ausgleichsbehälter Bj.1968-89 verchromt	193,56 SEK
14	2651050	Halteband Ausgleichsbehälter	361,44 SEK
15	2650010	Ablaßschraube Kühler	81,03 SEK
16	2650030	Kupferdichtung für Ablaßschraube Kühler	17,48 SEK

1	2620490	Wasserpumpe - 105 1.Serie & 101 1600 - 2 Anschlüsse kl. Riemenscheibe	1.223,08 SEK
2	2620500	Wasserpumpe 1300-1750, 2 Anschlüsse große Riemenscheibe (110 mm)	1.142,61 SEK
3	2620510	Wasserpumpe 1600-2000 3 Anschlüsse / mechanischer Drehzahlmesser	1.048,26 SEK
4	2330470	Wasserpumpendichtung - 105, 115, 101 1600 - für mechanischem DZM	66,46 SEK
5	2330710	Dichtung Drehzahlmesserantrieb	33,86 SEK
6	8600010	Drehzahlmesserantrieb	Auf Anfrage
7	4130440	Simmering Tachoantrieb / Drehzahlmesserantrieb 8 x 16 x 7	103,79 SEK
8	2702140	Keilriemen 9.5x725 Gleichstromlichtmaschine	134,03 SEK
8	2700700	Keilriemen 9.5x825	103,79 SEK
8	2700690	Keilriemen 10x813	128,21 SEK
9	4210110	OT-Zeiger für Kurbelwellenriemenscheibe 1.Serie, 105mm	162,06 SEK
10	4210100	OT-Zeiger für Kurbelwellenriemenscheibe 2.Serie, 125mm	162,06 SEK

1	7400120	Heizungsventil 1.Serie Metall zwei Schlauchanschlüsse	624,93 SEK
2	7400300	Membrane Heizungsventil 1.Serie	102,54 SEK
3	7200700	Wärmetauscher 1.Serie	2.506,80 SEK
4	7300220	Heizungsgebläsemotor 1.Serie Giulia, GT Bertone, Spider einstufig	1.234,74 SEK
5	2660480	Kühlwasserschlauch Heizungsventil 1. Serie - Ansaugbrücke	197,03 SEK
6	2660230	Kühlwasserschlauch Heizung / Wasserpumpe	138,75 SEK
7	1731270	Knopf für Heizungsbetätigung Bj.1969-85 schwarz	52,45 SEK
7	1731620	Knopf für Heizungsbetätigung Bj. 1969-85 verchromt	110,72 SEK
7	1731245	Knopf für Heizungsbetätigung (Satz) GT Bertone, Spider, Giulia bis Bj. 1969, IPRA	346,88 SEK
8	1731290	Blende für Heizungsbetätigung verchromt Giulia, GT Bertone, Spider ohne Mittelkonsole	1.090,16 SEK
8	1731240	Blende für Heizungsbetätigung mit Befestigung Giulia, GT Bertone	1.387,50 SEK
9	1731250	Befestigung (Satz) für Blende Heizungsbetätigung 173 124 0	Auf Anfrage
10	7800740	Lüftungsschlauch UNIVERSAL 50 mm x 1000 mm	185,37 SEK
11	7800730	Dichtung Heizungskasten, Giulia, GT Bertone, Spider	408,06 SEK



<b>1</b>	<b>7200290</b>	<b>Wärmetauscher 2. Serie Neuteil</b>	<b>1.864,38 SEK</b>
<b>2</b>	<b>7400050</b>	<b>Heizungsventil 2.Serie Kunststoff Anschluß am Wärmetauscher</b>	<b>581,78 SEK</b>
<b>3</b>	<b>7400350</b>	<b>Dichtung Heizungsventil 2. Serie</b>	<b>44,26 SEK</b>
<b>4</b>	<b>2660220</b>	<b>Kühlwasserschlauch Heizungsventil - Ansaugbrücke 2.Serie</b>	<b>197,03 SEK</b>
<b>5</b>	<b>2660230</b>	<b>Kühlwasserschlauch Heizung / Wasserpumpe</b>	<b>138,75 SEK</b>
<b>6</b>	<b>7300230</b>	<b>Heizungsgebläsemotor Giulia/ GT Bertone 173mm Durchmesser</b>	<b>1.620,74 SEK</b>
<b>8</b>	<b>1731270</b>	<b>Knopf für Heizungsbetätigung Bj.1969-85 schwarz</b>	<b>52,45 SEK</b>
<b>8</b>	<b>1731620</b>	<b>Knopf für Heizungsbetätigung Bj. 1969-85 verchromt</b>	<b>110,72 SEK</b>
<b>9</b>	<b>1731230</b>	<b>Blende für Heizungsbetätigung verchromt Giulia, GT Bertone, Spider Bj. 1970-85 mit Mittelkonsole</b>	<b>309,00 SEK</b>
<b>10</b>	<b>1731750</b>	<b>Schraube (2 Stk.) für Blende Heizungsbetätigung</b>	<b>33,86 SEK</b>
<b>11</b>	<b>7800770</b>	<b>Luftschlauch Düse Armaturenbrett seitlich GT Bertone</b>	<b>815,57 SEK</b>
<b>12</b>	<b>7800750</b>	<b>Luftdüsenschlauch mitte GT Bertone 1300-1750 (65mm)</b>	<b>230,88 SEK</b>
<b>12</b>	<b>7800920</b>	<b>Luftdüsenschlauch mitte GT Bertone GTV 2000 / Junior Unificato (74mm)</b>	<b>250,72 SEK</b>
<b>13</b>	<b>1732000</b>	<b>Luftdüsenabdeckung (Satz) GT Bertone, Spider 1750/2000 Bj.1970-85, 1600 Bj.1981-85</b>	<b>1.154,26 SEK</b>
<b>14</b>	<b>7800730</b>	<b>Dichtung Heizungskasten, Giulia, GT Bertone, Spider</b>	<b>408,06 SEK</b>

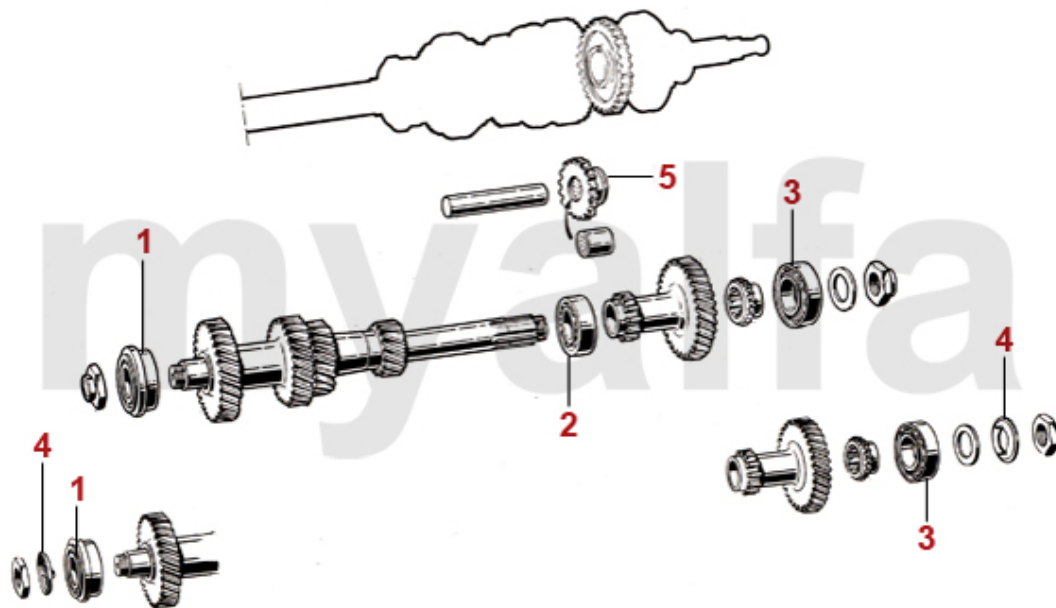


<b>1</b>	<b>4311020</b>	<b>Kupplungskit 750/101, 105 1.Serie mechanische Betätigung Umbau</b>	<b>5.468,42 SEK</b>
<b>2</b>	<b>4340290</b>	<b>Kupplungsscheibe mechanische Betätigung</b>	<b>1.160,09 SEK</b>
<b>2</b>	<b>4340300</b>	<b>Kupplungsscheibe mechanische Betätigung FICHTEL &amp; SACHS</b>	<b>1.737,29 SEK</b>
<b>3</b>	<b>4330310</b>	<b>Kupplungsautomat mechanische Betätigung</b>	<b>2.670,11 SEK</b>
<b>4</b>	<b>4350010</b>	<b>Ausrücklager mechanische Betätigung mit Halteklammern</b>	<b>687,92 SEK</b>
<b>4</b>	<b>4350320</b>	<b>Ausrücklager mechanische Betätigung</b>	<b>873,29 SEK</b>
<b>5</b>	<b>4390010</b>	<b>Halteklammer Ausrücklager mechanische Betätigung</b>	<b>55,92 SEK</b>
<b>5</b>	<b>4390400</b>	<b>Halteklammer Ausrücklager (Satz 2 Stk.) mechanische Kupplung SACHS</b>	<b>103,79 SEK</b>
<b>6</b>	<b>4390280</b>	<b>Kupplungsseil</b>	<b>231,99 SEK</b>

1	4310010	Kupplungskit hydraulische Betätigung Verstärkt Made in Italy 1968-93	2.786,66 SEK
1	4310230	Kupplungskit hydraulische Betätigung FICHTEL & SACHS 1968-89	3.252,99 SEK
1	4310240	Kupplungskit hydraulische Betätigung LUK 1968-93	3.252,99 SEK
2	4310030	Kupplungsscheibe hydraulische Betätigung	612,17 SEK
2	4340410	Kupplungsscheibe hydraulische Betätigung Fichtel & Sachs	1.632,39 SEK
3	4330040	Kupplungsautomat hydraulische Betätigung Verstärkt 580 NM	1.504,05 SEK
3	4330530	Kupplungsautomat hydraulische Betätigung Fichtel & Sachs	1.970,53 SEK
4	4211570	Schraube für Kupplungsautomat	26,78 SEK
5	4350050	Ausrücklager hydraulische Betätigung Premium	302,61 SEK
5	4350330	Ausrücklager hydraulische Betätigung FICHTEL & SACHS	921,16 SEK
6	4370220	Ausrückhebel hydraulische Betätigung	804,47 SEK
7	4130090	Gummiring für Ausrückhebel hydraulische Kupplung	75,76 SEK
8	4390160	Haltefeder Ausrückgabel hydraulische Betätigung	92,13 SEK
9	4390150	Haltefeder Ausrücklager hydraulische Betätigung	109,61 SEK
10	4380110	Kupplungsgeberzylinder stehende Pedale	1.037,71 SEK
10	4380150	Kupplungsgeberzylinder stehende Pedale, BONALDI 1405755	1.922,66 SEK
11	4380120	Kupplungsgeberzylinder hängende Pedale	1.119,30 SEK
12	4380210	Ausgleichsbehälter mit Deckel Kupplungsgeberzylinder hängende Pedale	640,75 SEK
13	4380200	Deckel Ausgleichsbehälter, hängende Pedale	138,75 SEK
14	4380080	Reparatursatz Kupplungsgeberzylinder ATE hängende Pedale	Auf Anfrage
15	4380140	Kupplungsnehmerzylinder 105/115 OE-Qualität	804,47 SEK
15	4380130	Kupplungsnehmerzylinder stehende Pedale 105 BENDITALIA	1.154,26 SEK
15	4380170	Kupplungsnehmerzylinder 105/115 BENDITALIA	1.078,50 SEK
16	4390170	Sicherungsring Kupplungsnehmerzylinder	34,41 SEK
17	4380100	Reparatursatz Kupplungsnehmerzylinder	230,88 SEK
18	4380060	Kupplungsschlauch	230,88 SEK
18	4380090	Kupplungsschlauch Stahlflex	535,16 SEK
19	4380180	Kupplungsleitung hängende Pedale	335,78 SEK
20	4380190	Kontermutter Kupplungsschlauch	38,43 SEK
21	1160600	Abdeckblech Kupplungsgeberzylinder stehende Pedale Giulia, GT Bertone, Spider	757,85 SEK

<b>1</b>	<b>4130140</b>	<b>Schaltgabel 1./2. Gang, 1300-2000 ccm, 101/105/115</b>	<b>Auf Anfrage</b>
<b>2</b>	<b>4130150</b>	<b>Schaltgabel 3./4. Gang, 1300-2000 ccm, 101/105/115</b>	<b>2.320,32 SEK</b>
<b>3</b>	<b>4130160</b>	<b>Schaltgabel 5./ Rückwärtsgang</b>	<b>875,65 SEK</b>
<b>4</b>	<b>23335018</b>	<b>O-Ring Schaltstangen für Getriebe mit offener Glocke</b>	<b>34,41 SEK</b>
<b>5</b>	<b>4130040</b>	<b>Schalthebelmanschette Klein</b>	<b>150,41 SEK</b>
<b>6</b>	<b>4130050</b>	<b>Schalthebelmanschette Gross</b>	<b>208,13 SEK</b>
<b>7</b>	<b>4130360</b>	<b>Schalthebelmanschette Doppelt</b>	<b>371,99 SEK</b>
<b>8</b>	<b>4130620</b>	<b>Schelle Schalthebelmanschette Klein</b>	<b>46,62 SEK</b>
<b>9</b>	<b>4130630</b>	<b>Schelle Schalthebelmanschette Groß</b>	<b>50,09 SEK</b>
<b>10</b>	<b>4130530</b>	<b>Gummiabdeckung Getriebetunnel</b>	<b>355,62 SEK</b>
<b>11</b>	<b>4130380</b>	<b>Abdeckung Schalthebel Metall</b>	<b>29,14 SEK</b>
<b>12</b>	<b>4130120</b>	<b>Abdeckung Schalthebel Gummi</b>	<b>34,97 SEK</b>

1	4150010	Synchronring OE-Qualität 105/115/116/75	687,92 SEK
1	4150020	Synchronring GOETZE 105/115/116/75	1.620,74 SEK
1	4150030	Synchronring OE-Qualität 101/105 1.Serie/102/106	1.853,84 SEK
2	4130130	Schaltmuffe OE-Qualität 105/115/116/75	1.270,95 SEK
3	4150330	Lager Hauptwelle 2000 vorne/mitte, 1600 ab '89	1.043,54 SEK
3	4150460	Lager Hauptwelle - 101/105/115 1300-1750 bis '89 - vorne/mitte	1.043,54 SEK
4	4150310	Lager Hauptwelle - 105/115 2.Serie - hinten	711,23 SEK
4	4150320	Lager Hauptwelle hinten 101/105 1.Serie//102/106	921,16 SEK
5	4150290	Nadellager klein Antriebswelle - 101/105/115/102/106	208,68 SEK
6	4150300	Nadellager groß 5. Gang	250,58 SEK
7	4130490	Sicherungsmutter Antriebswelle 2000	220,34 SEK
8	4130320	Sicherungsmutter Kardanflansch Bj.1972-93	191,20 SEK
9	4150520	Lagerhülse Zahnrad - 101/105/115/102/106	256,55 SEK
10	4100730	Kardanflansch	Auf Anfrage
11	4140680	Sperrband 2.-5. Gang - 101/105/115	Auf Anfrage
11	0406700	Sperrstein Getriebe oben 2. - 5. Gang 1300 - 2000	285,69 SEK
11	4140690	Sperrstein 1. Gang oben	285,69 SEK
11	4140700	Sperrstein Getriebe unten 1. - 5. Gang 1300 - 2000	285,69 SEK
12	4150560	Sicherungsblech Kardanflansch Bj.1959-72	61,74 SEK
13	4140740	Zahnrad Rückwärtsgang Hauptwelle - 101/105/115	2.087,08 SEK
14	4140750	Zahnkranz für Zahnrad / Synchronring 2. - 5. Gang	1.970,53 SEK



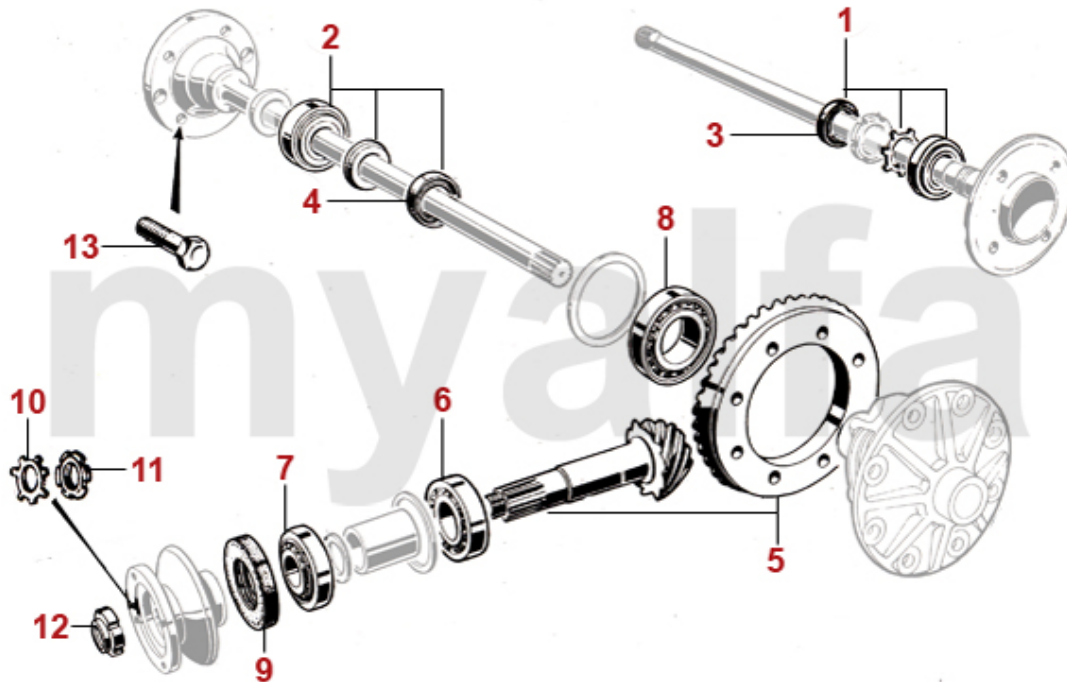
<b>1</b>	<b>4150470</b>	<b>Lager Vorgelegewelle 2000 vorne Innendurchmesser 20mm</b>	<b>943,22 SEK</b>
<b>1</b>	<b>4150240</b>	<b>Lager Vorgelegewelle - 105 1300-1750, 101 - vorne</b>	<b>801,00 SEK</b>
<b>2</b>	<b>4150250</b>	<b>Lager Vorgelegewelle - 101/105/115 - Mitte</b>	<b>693,75 SEK</b>
<b>3</b>	<b>4150260</b>	<b>Lager Vorgelegewelle hinten 1300-2000, 105/115</b>	<b>658,79 SEK</b>
<b>3</b>	<b>4150210</b>	<b>Lager Vorgelegewelle hinten - 105/115 1300-1750, 101 / 102 / 106</b>	<b>757,85 SEK</b>
<b>4</b>	<b>4150570</b>	<b>Sicherungsblech Vorgelegewelle -101/105 Bj.1959-72</b>	<b>66,46 SEK</b>
<b>5</b>	<b>4140610</b>	<b>Zwischenzahnrad Rückwärtsgang - 101/105/115</b>	<b>1.603,26 SEK</b>

1	4100590	Kupplungsglocke hydraulische Kupplung 1. Serie Schalter mit Halteblech	5.468,42 SEK
1	4100370	Kupplungsglocke hydraulische Kupplung 2. Serie Schalter eingeschraubt	7.637,08 SEK
2	4100510	Abdeckblech Kupplungsglocke hydraulische Kupplung	416,25 SEK
3	2330300	Simmerring Getriebe vorne hyd. Kupplung	103,79 SEK
3	2330240	Simmerring Getriebe vorne mech. Kupplung 750/101/105	116,00 SEK
3	2330700	Simmerring Getriebe vorne hyd. Kupplung CORTECO	138,75 SEK
3	2330245	Simmerring Getriebe vorne mech. Kupplung 750/101/105 CORTECO	127,10 SEK
4	2330250	Simmerring Getriebe hinten 101/105/115	111,97 SEK
4	2330400	Simmerring Getriebe hinten 101/105/115 CORTECO	162,06 SEK
5	4120020	Buchse Getriebeaufhängung - 105/115 - Bj.1969-93 für Fahrzeuge mit hydraulischer Kupplung	244,89 SEK
5	4120640	Buchse Getriebeaufhängung - 101/102/105 für Fahrzeuge mit mechanischer Kupplung /106	448,86 SEK
6	4120600	Gummischeibe (Satz) Buchse Getriebeaufhängung - 5-Gang	150,96 SEK
7	4130580	Gummimanschette Ausrückhebel mech. Kupplung	641,30 SEK
8	8701230	Masseband Länge 200 mm Getriebe / Karosserie	162,06 SEK
9	8640630	Schalter Rückfahrscheinwerfer Befestigung am Halteblech	326,48 SEK
10	8640150	Schalter Rückfahrscheinwerfer zum Einschrauben	185,37 SEK
11	2330580	Dichtung Tachoantrieb	28,58 SEK
12	4130440	Simmering Tachoantrieb / Drehzahlmesserantrieb 8 x 16 x 7	103,79 SEK
13	4130660	Distanzring Tachoantrieb	45,51 SEK
14	2280090	Öleinfüllschraube , Außensechskant, Getriebe/Differential M22x1.5	103,79 SEK
14	2280100	Öleinfüllschraube , Innensechskant, Getriebe/Differential M22x1.5	92,13 SEK
15	2280110	Ölablaßschraube mit Magnet Getriebe/Differential 750/101,105/115	122,38 SEK

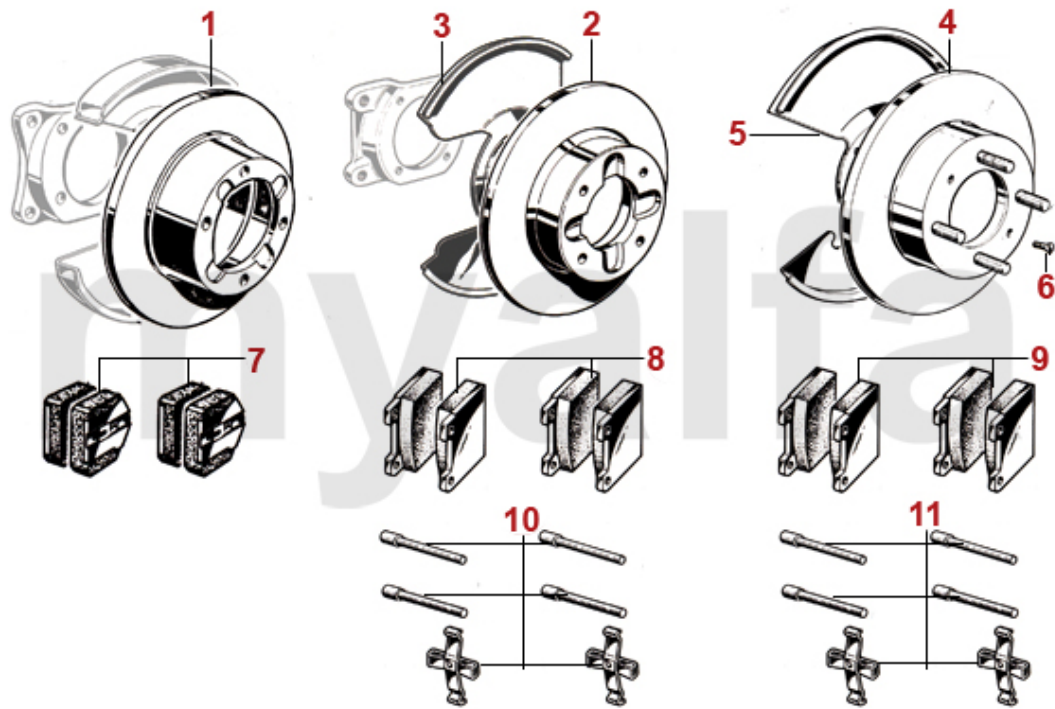
1	4410300	Kardanwelle Neuteil GT Bertone Bohrung: 8mm	5.129,03 SEK
1	4410360	Kardanwelle Neuteil GT Bertone Bohrung: 9mm	5.129,03 SEK
1	4410060	Kardanwelle Neuteil GT Bertone, 9mm Bohrung, Made in Italy, Länge 760mm	3.439,61 SEK
1	4410230	Kardanwelle Neuteil GT Bertone, 8mm Bohrung, Made in Italy, Länge 760mm	3.439,61 SEK
2	4440190	Kreuzgelenk Kardanwelle mit Schmiernippel	543,35 SEK
2	4440010	Kreuzgelenk Kardanwelle	402,24 SEK
3	4440200	Schraube Kardanwelle 9 mm	52,45 SEK
3	4440220	Schraube Kardanwelle 8 mm	52,45 SEK
3	4440240	Stopmutter Kardanwelle 9 mm Original	26,78 SEK
4	4440210	Stopmutter Kardanwelle 9 mm	22,76 SEK
4	4440230	Stopmutter Kardanwelle 8 mm	25,67 SEK
5	4430050	Gummi Kardanmittellager Bj.1962-68	305,53 SEK
6	4430090	Kardanmittellagerbock Bj.1962-68	1.037,71 SEK
7	4430020	Kardanmittellagerbock Bj.1968-93 Originalqualität	495,48 SEK
7	4430220	Kardanmittellagerbock Bj.1968-93 verstärkte Ausführung	728,72 SEK
7	4430040	Kardanmittellagerbock Bj.1968-93 mit Lager Originalqualität	815,02 SEK
7	4430230	Kardanmittellagerbock Bj.1968-93 mit Lager verstärkte Ausführung	1.016,76 SEK
8	4430030	Lager Kardanmittellagerbock	185,37 SEK
8	4430010	Lager im Mittellagerbock FAG	303,17 SEK
9	4440120	Sicherungsring Lager Kardanmittellagerbock	34,97 SEK
10	4430100	Abdeckung Mittellagerbock	207,57 SEK
11	4420040	Hardyscheibe Standard	687,92 SEK
12	2280180	Sechskantmutter hochfest für Hardyscheibe/Traggelenk	45,51 SEK
13	4440160	Lagerhülse Zwischenwelle / Getriebeausgangswelle	523,50 SEK
14	4440150	Druckstück Lagerhülse Zwischenwelle	92,13 SEK
15	4440140	Gummianschlag Zwischenwelle / Getriebeausgangswelle	58,28 SEK
16	4440110	Sechskantschraube hochfest für Hardyscheibe	33,86 SEK



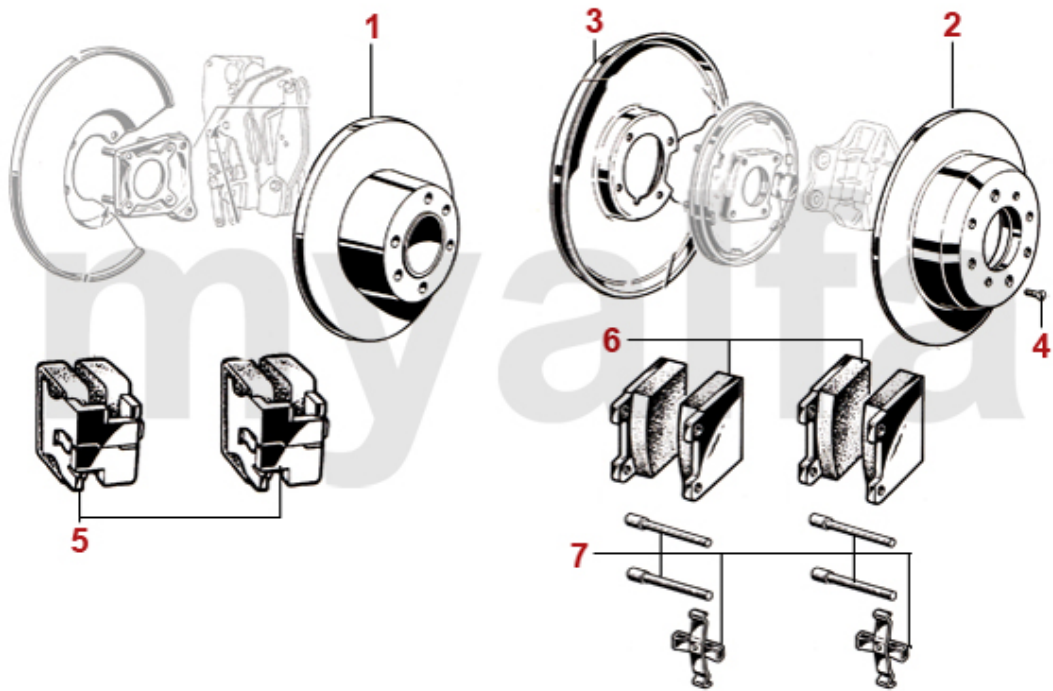
1	2330320	Differentialdeckeldichtung 1300-1750	99,07 SEK
1	2330330	Differentialdeckeldichtung 2000	96,15 SEK
2	2280110	Ölablaßschraube mit Magnet Getriebe/Differential 750/101,105/115	122,38 SEK
3	4541840	Sicherungsblech Achsrohr links	33,86 SEK
4	4541930	Sicherungsblech (Satz 2) Achsrohr rechts	68,82 SEK
5	4541940	Sicherungsblech (Satz 3) Achsrohr links	173,72 SEK
6	4541880	Sperrscheibe Differential 1,9 mm	931,57 SEK
6	4541890	Sperrscheibe Differential 2,0 mm	1.014,40 SEK
6	4541900	Sperrscheibe Differential 2,1 mm	1.014,40 SEK
7	4531870	Reibscheibe Sperrdifferential 2 mm Innenverzahnung Molybdän beschichtet	1.037,71 SEK
7	4531880	Reibscheibe Sperrdifferential 2mm Innenverzahnung, Sintermetall	1.329,23 SEK
8	4541910	Anlaufscheibe Sperrdifferential	262,38 SEK
9	4536440	Anschlaggummi Differential / Karosserie 105/115	192,45 SEK



1	5441550	Radlagerset hinten 101 1600, 105 Bj. 62-72, - Ausführung mit Sicherungsblech	809,19 SEK
2	5441560	Radlagerset hinten Bj.1972-93 mit Schrumpfring	738,01 SEK
2	5441571	Radlager hinten - 1900 / 101 1600 /105/115 Motorsport	1.219,61 SEK
3	2330270	Simmerring Radlager hinten 750/101, 105 1300-1750 Bj. 1962-72 52/30/10	170,25 SEK
4	2330280	Simmerring Radlager hinten 1300-2000 Bj. 1972-93 52/34/10	110,72 SEK
5	4521850	Teller/Kegelrad 10/43	Auf Anfrage
6	4531070	Lager Differential Kegelrad innen - 105 1300-1750, 101 1600	1.154,26 SEK
6	4530900	Kegelrollenlager Differential 2000 innen	977,08 SEK
7	4531420	Lager Differential Kegelrad aussen, 105 1300-1750, 101 1600	690,28 SEK
7	4530890	Kegelrollenlager Differential 2000 außen	687,92 SEK
8	4530960	Schulterlager Differential - 105 1300-1750, 101 1600	1.387,50 SEK
8	4530510	Schulterlager Differential 2000	515,32 SEK
9	2330530	Simmerring Differential vorne - 105 1300-1600, 750/101	150,96 SEK
9	2330260	Simmerring Differential 2000 74.5/45/12	208,13 SEK
9	2331560	Simmerring Differential 1750 72/40/10	150,96 SEK
10	4541720	Sicherungsblech Mutter Antriebsflansch - 105 1300-1750, 750/101	57,17 SEK
11	4541810	Mutter Antriebsflansch - 105 1300-1750, 750/101	250,58 SEK
12	4541820	Mutter Antriebsflansch 2000	250,58 SEK
13	5740862	Radbolzen Rechtsgewinde 105 hinten bis Bj '72, 750/101/102/106 vorne und hinten	170,25 SEK
13	5740861	Radbolzen Linksgewinde 105 hinten bis Bj '72, 750/101/102/106 vorne und hinten	170,25 SEK
13	5740850	Radbolzen Hinterachse Rechtsgewinde ab Bj. 1972 105/115	74,65 SEK

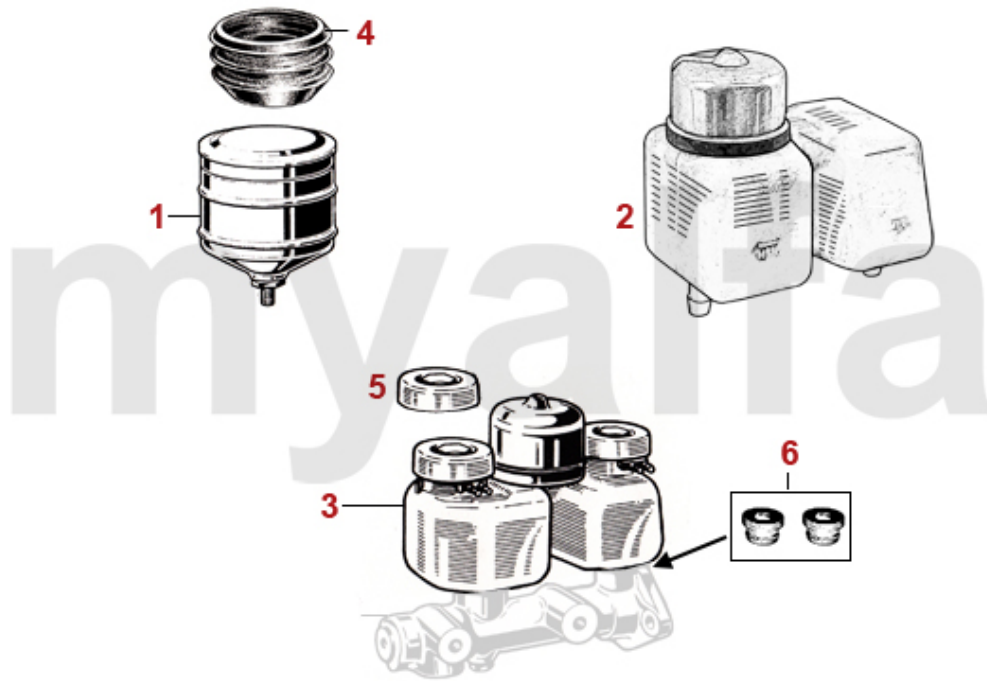


1	6101020	Bremsscheibe 1300/1600 Bj.1963-66 vorne, DUNLOP , Durchmesser 285 mm	2.097,62 SEK
2	6100050	Bremsscheibe 1300/1600 Bj.1966-67 vorne, ATE, 1.Serie	2.320,32 SEK
3	6630481	Spritzblech Bremse vorne 1300-1600 links	577,20 SEK
3	6630482	Spritzblech Bremse vorne 1300-1600 rechts	577,20 SEK
4	6100010	Bremsscheibe 1300/1600 Bj.1967-85 vorne, Durchmesser 267 mm	658,79 SEK
4	6100020	Bremsscheibe 1750/2000, 1600 Bj. 1986-93 vorne, Durchmesser 272mm	944,47 SEK
4	6100060	Bremsscheibe Erstausrüsterqualität (Brembo) 1300/1600 Bj.1967-85 vorne, Durchmesser 267mm	Auf Anfrage
4	6100070	Bremsscheibe Erstausrüsterqualität (Brembo) 1750/2000, 1600 Bj.1986-93 vorne, Durchmesser 272mm	1.078,50 SEK
5	6630491	Spritzblech Bremse vorne 1750-2000 links	577,20 SEK
5	6630492	Spritzblech Bremse vorne 1750-2000 rechts	577,20 SEK
6	6500560	Zentrierschraube Bremsscheibe/-trommel vorne und hinten	22,20 SEK
7	6300910	Bremsbeläge 1300/1600 vorne, DUNLOP	1.142,61 SEK
8	630004F	Bremsbeläge 1300/1600 Bj.1964-85 vorne, Originalqualität	453,57 SEK
8	6300040	Bremsbeläge 1300/1600 Bj.1966-85 vorne	285,69 SEK
9	630005F	Bremsbeläge 1750/2000, 1600 Bj.1986-93 vorne, Originalqualität	496,73 SEK
9	6300050	Bremsbeläge 1750/2000, 1600 Bj.1986-93 vorne	348,68 SEK
10	6500070	Befestigungssatz Bremsbeläge 1300-1600 Bj.1966-85 vorne	110,72 SEK
11	6500080	Befestigungssatz Bremsbeläge 1750-2000, 1600 Bj.1986-93 vorne	115,44 SEK
12	6500060	Befestigungssatz Bremklötze Dunlop vorne	227,41 SEK



<b>1</b>	<b>6101030</b>	<b>Bremsscheibe Bj.1963-66 hinten, DUNLOP</b>	<b>1.923,91 SEK</b>
<b>2</b>	<b>6100030</b>	<b>Bremsscheibe Bj.1966-93 hinten</b>	<b>757,85 SEK</b>
<b>2</b>	<b>6100090</b>	<b>Bremsscheibe Erstausrüsterqualität (Brembo) Bj.1966-93 hinten</b>	<b>815,02 SEK</b>
<b>3</b>	<b>6630500</b>	<b>Spritzblech Bremse hinten</b>	<b>500,19 SEK</b>
<b>4</b>	<b>6500560</b>	<b>Zentrierschraube Bremsscheibe/-trommel vorne und hinten</b>	<b>22,20 SEK</b>
<b>5</b>	<b>6301010</b>	<b>Bremsbeläge Bj.1963-66 hinten, DUNLOP</b>	<b>1.263,87 SEK</b>
<b>6</b>	<b>630006F</b>	<b>Bremsbeläge 1300-2000 Bj.1966-93 hinten, Originalqualität</b>	<b>425,55 SEK</b>
<b>6</b>	<b>6300060</b>	<b>Bremsbeläge 1300-2000 hinten</b>	<b>297,34 SEK</b>
<b>7</b>	<b>6500090</b>	<b>Befestigungssatz Bremsbeläge hinten</b>	<b>110,72 SEK</b>

1	6721070	Hauptbremszylinder 1300-1750 stehende Pedale Version ATE 22 mm Kolben (mit BKV)	1.971,64 SEK
1	6720260	Hauptbremszylinder 1300/1600 stehende Pedale Version ATE 20 mm Kolben (ohne BKV)	2.203,63 SEK
2	6720270	Hauptbremszylinder 1300-1750 stehende Pedale Version Bendix/Bonaldi	1.387,50 SEK
2	6720250	Hauptbremszylinder 1300-1750 stehende Pedale, BONALDI 1418061	1.737,29 SEK
3	6720290	Hauptbremszylinder 1300-1750 stehende Pedale Version ATE Zweikreissystem	5.771,58 SEK
4	6720930	Hauptbremszylinder BENDIX 1300-1750 Rechtslenker 2-Kreissystem 1409334	4.576,39 SEK
5	6720280	Hauptbremszylinder hängende Pedale 20,6mm	1.467,98 SEK
5	67245043	Hauptbremszylinder ATE Orig. hängende Pedale 20,6mm	2.856,59 SEK
6	6770330	Reparatursatz HBZ 1300-1750 stehende Pedale Version ATE 22 mm Kolben (mit BKV)	364,91 SEK
6	6770440	Reparatursatz HBZ 1300/1600 stehende Pedale Version DUNLOP 22 mm Kolben (mit BKV)	571,37 SEK
7	6770670	Reparatursatz HBZ 1300/1600 stehende Pedale Version BONALDI 20mm Kolben (ohne BKV)	Auf Anfrage
8	6770340	Reparatursatz HBZ 1300-2000 hängende Pedale ATE Version 20 mm	641,30 SEK
8	6770350	Reparatursatz HBZ 1300-2000 hängende Pedale Version BONALDI 20mm Kolben	367,27 SEK
8	6770710	Reparatursatz HBZ 1300-2000 hängende Pedale ATE Version 22mm Kolben	260,02 SEK
9	6620110	Nippel Bremsdruckleitung Außengewinde 3/8" UNF HBZ stehende Pedale	32,61 SEK
10	6770640	Nippel Vorratsleitung Außengewinde 7/16" UNF HBZ stehende Pedale	68,82 SEK
11	6740200	Bremskraftregler System ATE	2.740,04 SEK
11	6740210	Bremskraftregler Typ ATE Giulia, GT Bertone, Spider 1. Serie, Montreal	2.622,24 SEK



<b>1</b>	<b>6771040</b>	<b>Bremsflüssigkeitsbehälter, stehende Pedale, mechanische Kupplung</b>	<b>909,51 SEK</b>
<b>2</b>	<b>6770610</b>	<b>Bremsflüssigkeitsbehälter, steh. Pedale, hyd. Kupplung</b>	<b>827,78 SEK</b>
<b>3</b>	<b>6771110</b>	<b>Bremsflüssigkeitsbehälter, hängende Pedale, 3 Deckel</b>	<b>1.504,05 SEK</b>
<b>4</b>	<b>6771030</b>	<b>Gummeinsatz Bremsflüssigkeitsbehälter rund</b>	<b>231,99 SEK</b>
<b>5</b>	<b>6771120</b>	<b>Deckel Ausgleichsbehälter, hängende Pedale</b>	<b>149,30 SEK</b>
<b>6</b>	<b>6770570</b>	<b>Gummistopfen Bremsflüssigkeitsbehälter ATE</b>	<b>61,74 SEK</b>

<b>1</b>	<b>6710230</b>	<b>Bremskraftverstärker 1300/1600 stehende Pedale, System BONALDI</b>	<b>3.369,68 SEK</b>
<b>1</b>	<b>9302550</b>	<b>Aufkleber Bonaldi / Crema Bremskraftverstärker, silber</b>	<b>75,76 SEK</b>
<b>1</b>	<b>6710270</b>	<b>Bremskraftverstärker 1300-1600 stehende Pedale, BONALDI 1416861</b>	<b>4.732,62 SEK</b>
<b>2</b>	<b>6710310</b>	<b>Bremskraftverstärker 1750 stehende Pedale, System LOCKHEED</b>	<b>4.652,15 SEK</b>
<b>3</b>	<b>6710250</b>	<b>Bremskraftverstärker 1300-2000 System ATE, hängende Pedale</b>	<b>2.740,04 SEK</b>
<b>3</b>	<b>6710260</b>	<b>Bremskraftverstärker 1300-2000 System ATE, hängende Pedale BENDITALIA Original</b>	<b>4.419,05 SEK</b>
<b>4</b>	<b>6711050</b>	<b>Reparatursatz Ventildeckel Bremskraftverstärker BONALDI</b>	<b>1.504,05 SEK</b>
<b>5</b>	<b>6711060</b>	<b>Reparatursatz Membran Bremskraftverstärker BONALDI</b>	<b>1.690,67 SEK</b>
<b>6</b>	<b>6770430</b>	<b>Unterdruckschlauch Bremskraftverstärker</b>	<b>220,34 SEK</b>

1	6750180	Bremsleitungssatz GT Bertone/Spider hängende Pedale	804,47 SEK
2	6620860	Bremsleitung Bremssattel (Satz) 1300/1600 vorne	184,26 SEK
2	6620870	Bremsleitung Bremssattel (Satz) 1750/2000 vorne	184,26 SEK
3	6760210	Bremsschlauch vorne 750/101/105/106/ Montreal	230,88 SEK
4	6760220	Bremsschlauch hinten 750/101/105/ Montreal	255,30 SEK
5	6770190	T-Stück Bremsleitungen Hinterachse	343,96 SEK
6	6770600	Kontermutter Bremsschlauch	22,20 SEK
7	6740200	Bremskraftregler System ATE	2.740,04 SEK
7	6740210	Bremskraftregler Typ ATE Giulia, GT Bertone, Spider 1. Serie, Montreal	2.622,24 SEK
7	6740220	Bremskraftregler Bonaldi Giulia, Spider, GT Bertone, Alfetta, GTV4 (116) bis Bj, 1984	1.572,87 SEK
8	6780010	Satz (2) Halter Bremsleitung vorne	496,73 SEK
9	6750100	Bremsleitungsverbinder M10x1, SW14	103,79 SEK



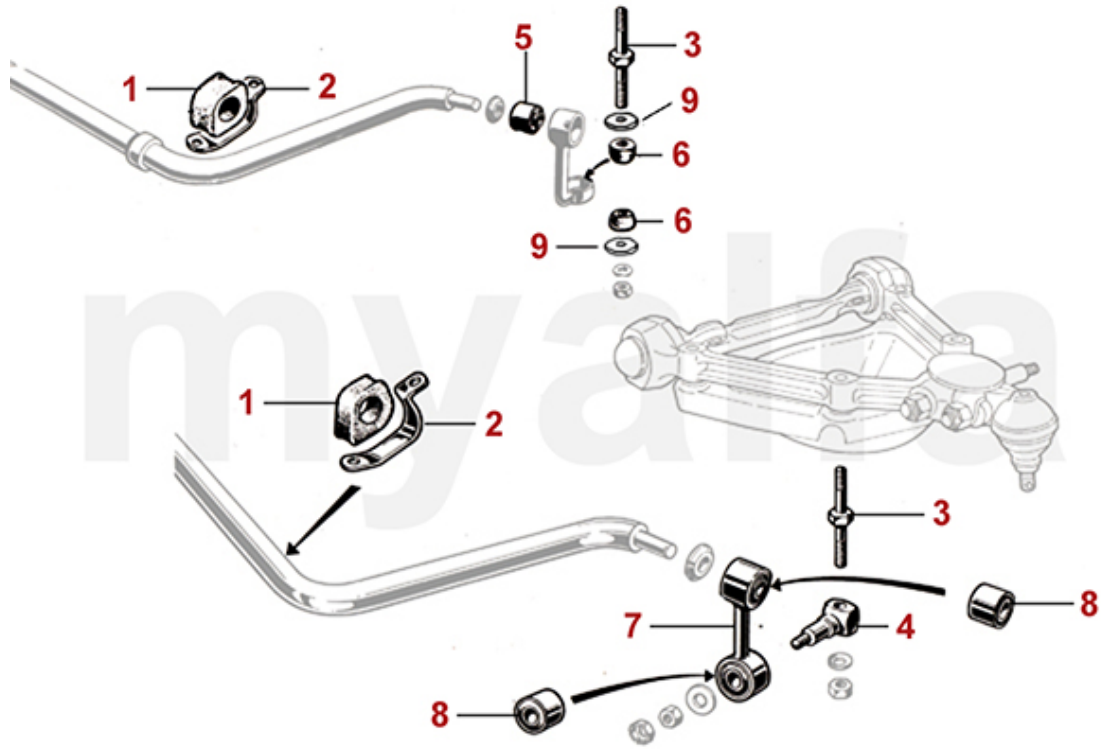
1	6610291	Bremssattel 1300-1600 Bj.1964-85 vorne links, System ATE	1.853,84 SEK
1	6610292	Bremssattel 1300-1600 Bj.1964-85 vorne rechts, System ATE	1.853,84 SEK
1	6610301	Bremssattel 1750-2000, 1600 Bj.1986-93 System ATE, vorne links	1.853,84 SEK
1	6610302	Bremssattel 1750-2000, 1600 Bj.1986-93 System ATE, vorne rechts	1.853,84 SEK
2	6610511	Bremssattel 1300-2000 System ATE, hinten links	1.853,84 SEK
2	6610512	Bremssattel 1300-2000 System ATE, hinten rechts	1.853,84 SEK
3	6730771	Radbremszylinder 1300/1600 System DUNLOP, hinten links	1.037,71 SEK
3	6730772	Radbremszylinder 1300/1600 System DUNLOP, hinten rechts	1.037,71 SEK
4	6621080	Reparatursatz Bremssättel vorne System DUNLOP	687,92 SEK
5	6770370	Reparatursatz Bremssättel vorne System ATE	263,49 SEK
5	6770360	Reparatursatz Bremssattel vorne System ATE, Premium	255,30 SEK
6	6770380	Reparatursatz Bremssättel hinten Bj. 1964-66 System ATE (30mm Kolben), Premium	687,92 SEK
6	6770420	Reparatursatz Bremssättel hinten Bj.1967-93 System ATE, (38mm Kolben)	277,50 SEK
6	6770410	Reparatursatz Bremssattel hinten Bj.1967-93 System ATE, 38mm Kolben, Premium	255,30 SEK
7	6770750	Stahlfederring Manschette Bremssattel vorne	32,61 SEK
8	6770740	Stahlfederring Manschette Bremssattel hinten	32,61 SEK
9	6730810	Bremskolben 1300-1600 System Dunlop, vorne - 105	1.107,64 SEK
10	6730820	Überholsatz Bremssättel 1300-1600 System Dunlop, vorne - 105	6.051,30 SEK
10	6770450	Reparatursatz Bremssattel vorne mit Kolben, System Ate für einen Bremssattel	553,89 SEK
10	6770460	Reparatursatz Bremssattel hinten mit Kolben, System Ate 38mm, für einen Bremssattel	571,37 SEK
11	6620550	Entlüftungsschraube Bremssattel 1300/1600 vorne / 1300-2000 hinten, System ATE	91,58 SEK
12	6620530	Entlüftungsschraube Bremssattel 1750/2000 vorne, System ATE	89,77 SEK
13	6770540	Staubkappe Entlüftungsschraube	18,04 SEK
14	6730850	Sicherungsfeder Einstellschraube Bremse Dunlop hinten	220,34 SEK
15	6730840	Manschette für Einstellpin Dunlop hinten	198,27 SEK
16	6730860	Rückholfeder Dunlop Bremszange hinten	225,05 SEK
17	6730830	Sicherungsblech (Satz) Bremssattel Dunlop vorne	250,72 SEK

<b>1</b>	<b>6400100</b>	<b>Handbremsbackensatz (4 Stück)</b>	<b>460,51 SEK</b>
<b>2</b>	<b>6500730</b>	<b>Haltestift Handbremsbacke</b>	<b>54,81 SEK</b>
<b>3</b>	<b>6500760</b>	<b>Feder Handbremsbacke / Spannseil Verdeck</b>	<b>28,03 SEK</b>
<b>4</b>	<b>6810810</b>	<b>Gegenstück Haltestift Handbremsbacke</b>	<b>103,79 SEK</b>
<b>5</b>	<b>6500820</b>	<b>Versteller Handbremsbacke</b>	<b>460,51 SEK</b>
<b>6</b>	<b>6500840</b>	<b>Feder lang Handbremsbacke</b>	<b>75,20 SEK</b>
<b>7</b>	<b>6500850</b>	<b>Feder kurz Handbremsbacke</b>	<b>54,81 SEK</b>
<b>8</b>	<b>6810470</b>	<b>Spreizschloss Handbremsbacken</b>	<b>396,41 SEK</b>
<b>9</b>	<b>6810010</b>	<b>Zahnsegment und Gegenstück Handbremshebel (Satz)</b>	<b>221,58 SEK</b>
<b>10</b>	<b>1760490</b>	<b>Griff Handbremshebel Bj.1962-86 schwarz</b>	<b>378,93 SEK</b>
<b>10</b>	<b>1760450</b>	<b>Griff Handbremshebel Bj.1986-93 schwarz</b>	<b>465,23 SEK</b>
<b>11</b>	<b>6800120</b>	<b>Handbremsseil Bertone</b>	<b>693,75 SEK</b>
<b>12</b>	<b>6800151</b>	<b>Handbremsseil hinten ATE Bremse, Bj.1967-93 links</b>	<b>138,75 SEK</b>
<b>12</b>	<b>6800141</b>	<b>Handbremsseil hinten Dunlop Bremse, Bj.1964-67 links</b>	<b>756,74 SEK</b>
<b>13</b>	<b>6800152</b>	<b>Handbremsseil hinten ATE Bremse, Bj.1967-93 rechts</b>	<b>138,75 SEK</b>
<b>13</b>	<b>6800142</b>	<b>Handbremsseil hinten Dunlop Bremse, Bj.1964-67 rechts</b>	<b>756,74 SEK</b>
<b>14</b>	<b>6501330</b>	<b>Gabelstück am Handbremshebel</b>	<b>110,72 SEK</b>

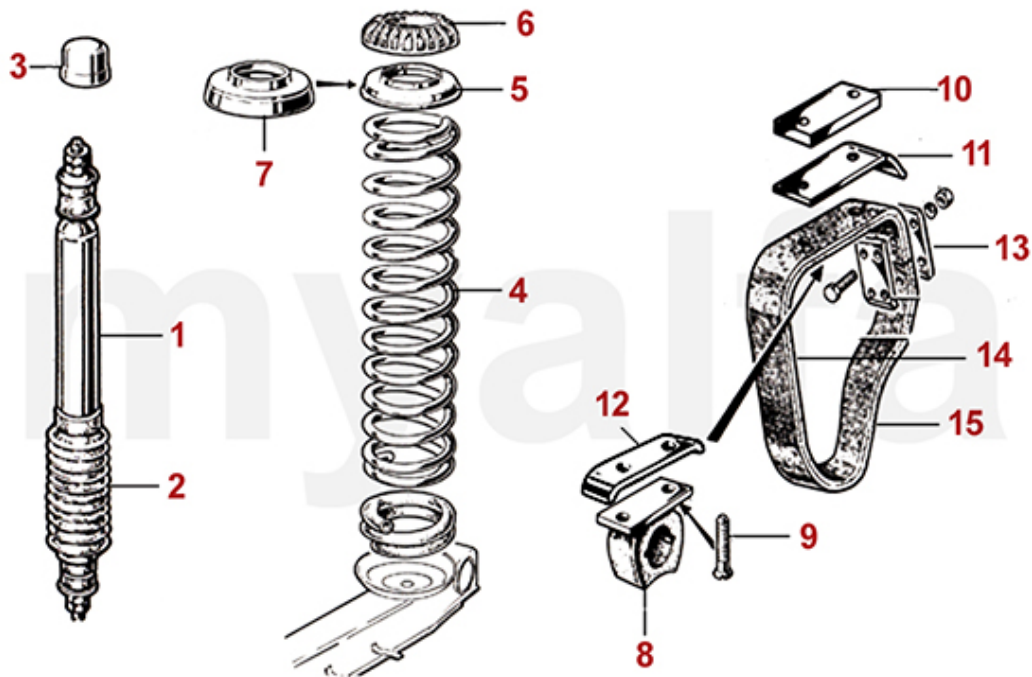
1	5120050	Stoßdämpfer Gasdruck vorne BILSTEIN	1.737,29 SEK
1	5121490	Stoßdämpfer vorne einstellbar KONI GELB	1.514,60 SEK
1	5120030	Stoßdämpfer vorne einstellbar KONI ROT	1.502,94 SEK
1	5110010	Stoßdämpfer vorne	815,02 SEK
2	5190050	Staubkappen, Satz vorne/hintenStoßdämpfer 105/115	1.154,26 SEK
3	5190040	Gummi Stoßdämpferauge (Satz) vorne, unten 105/115	105,03 SEK
4	5140080	Feder Bj.1969-93 vorne	1.037,71 SEK
5	5180170	Blechring Feder vorne oben / unten	110,72 SEK
6	5180160	Gummiring Feder vorne oben / unten	110,72 SEK
7	5181690	Distanzring Feder vorne 10 mm	338,13 SEK
7	5180180	Distanzring Feder vorne 6 mm	326,48 SEK
8	5180131	Federteller Bj.1986-93 links	571,37 SEK
8	5180132	Federteller Bj.1986-93 rechts	571,37 SEK
9	5331170	Querlenkerarm vorne gebraucht	Auf Anfrage
10	5331180	Querlenkerarm hinten gebraucht	Auf Anfrage
11	5191200	Sechskantschraube Federteller	38,43 SEK
12	5191210	Sechskantmutter Federteller	23,31 SEK
13	5330230	Traggelenk unten	413,89 SEK
14	2280170	Schraube Traggelenk hochfest	75,76 SEK
15	5191240	Sechskantmutter selbstsichernd Traggelenk	Auf Anfrage
16	5521191	Anschlag Querlenker unten links	Auf Anfrage
16	5521192	Anschlag Querlenker unten rechts	Auf Anfrage
17	5191220	Bolzen Stoßdämpferaufnahme 105 / 115 / Montreal	250,72 SEK
18	5451050	Sechskantmuttern selbstsichernd für Fahrwerk Baureihe 105 - 1 Satz (38Stk.)	378,93 SEK

<b>1</b>	<b>5421291</b>	<b>Achsschenkel 1750/2000, 1600 Bj.1986-93 links</b>	<b>Auf Anfrage</b>
<b>1</b>	<b>5421292</b>	<b>Achsschenkel 1750/2000, 1600 Bj.1986-93 rechts</b>	<b>Auf Anfrage</b>
<b>3</b>	<b>5521311</b>	<b>Lenkhebel links</b>	<b>Auf Anfrage</b>
<b>3</b>	<b>5521312</b>	<b>Lenkhebel rechts</b>	<b>Auf Anfrage</b>
<b>4</b>	<b>5440280</b>	<b>Radlagerset vorne 101/105/115</b>	<b>628,40 SEK</b>
<b>4</b>	<b>5440200</b>	<b>Radlager vorne SKF 1900/750/101/105/115 innen</b>	<b>262,38 SEK</b>
<b>4</b>	<b>5440300</b>	<b>Radlager vorne SKF 101/105/115 aussen</b>	<b>454,68 SEK</b>
<b>5</b>	<b>2330290</b>	<b>Simmerring Radlager vorne</b>	<b>127,10 SEK</b>
<b>6</b>	<b>5461000</b>	<b>Anlaufscheibe Radlager vorne</b>	<b>Auf Anfrage</b>
<b>7</b>	<b>5461012</b>	<b>Kronenmutter Radlager rechts</b>	<b>181,90 SEK</b>
<b>7</b>	<b>5461011</b>	<b>Kronenmutter Radlager links</b>	<b>181,90 SEK</b>
<b>8</b>	<b>5190990</b>	<b>Fettkappe Radlager vorne</b>	<b>80,48 SEK</b>
<b>9</b>	<b>5440290</b>	<b>Splint Radlager vorne</b>	<b>5,27 SEK</b>
<b>10</b>	<b>5431300</b>	<b>Radnabe Vorderachse</b>	<b>Auf Anfrage</b>
<b>11</b>	<b>5740831</b>	<b>Radbolzen Vorderachse Linksgewinde</b>	<b>80,48 SEK</b>
<b>11</b>	<b>5740832</b>	<b>Radbolzen Vorderachse Rechtsgewinde</b>	<b>54,81 SEK</b>

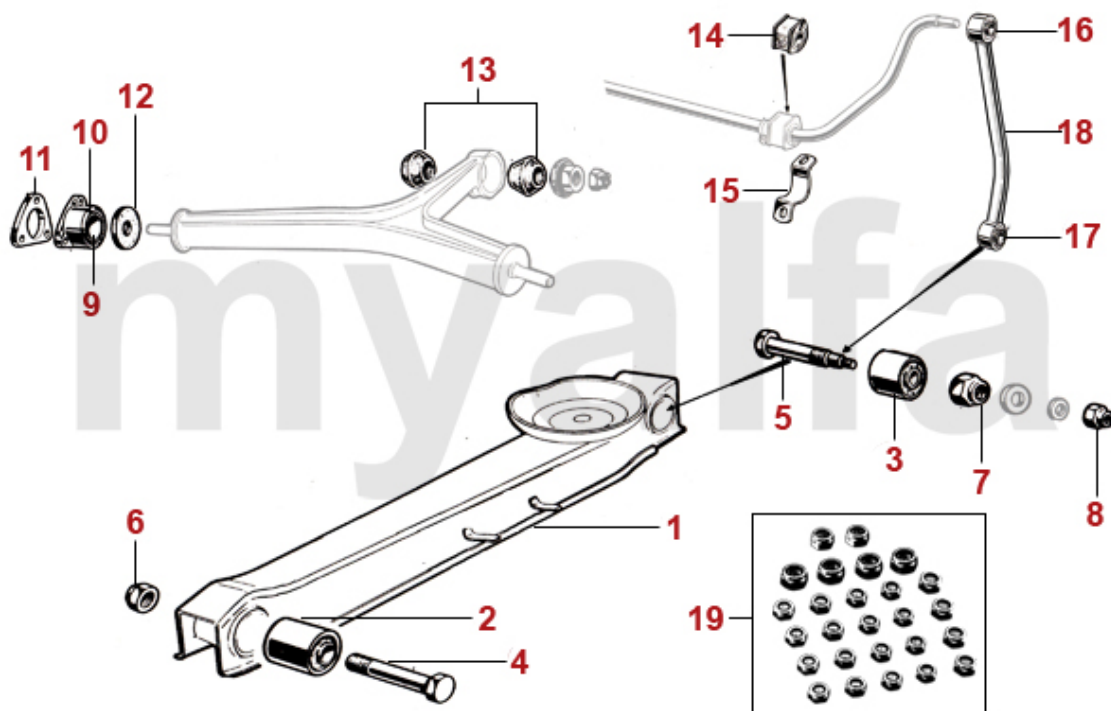
1	5340220	Zugstreben <span>gelenk</span>	395,30 SEK
2	5340200	Zugstrebe ohne Gelenk	418,61 SEK
3	5330191	Querlenker oben links mit Silentbuchsen	1.048,26 SEK
3	5330181	Querlenker oben links Giulia TI bis Fgst.Nr. 645000 GTJ 1300 bis Fgst.Nr. 862000	1.183,40 SEK
3	5330192	Querlenker oben rechts mit Silentbuchsen	1.048,26 SEK
3	5330182	Querlenker oben rechts Giulia TI bis Fgst.Nr. 645000 GTJ 1300 bis Fgst.Nr. 862000	1.183,40 SEK
4	5331650	Querlenker (Satz) oben mit Silentbuchsen, einstellbar	Auf Anfrage
4	5331651	Querlenker oben links mit Silentbuchsen einstellbar	1.778,08 SEK
4	5331652	Querlenker oben rechts mit Silentbuchsen einstellbar	1.778,08 SEK
5	5350200	Silentbuchse Querlenker oben innen	138,75 SEK
6	5340640	Silentbuchse Querlenker oben außen Höhe 19 mm	104,90 SEK
6	5340210	Silentbuchse Querlenker oben außen Höhe 23 mm	135,28 SEK
7	5350460	Abdeckung (Satz) für Buchse oberer Schwingarm 19mm	92,13 SEK
8	5350240	Silentbuchse Querlenkerarm unten	520,04 SEK
9	5191150	Sicherungsblech Querlenkerarm unten	57,17 SEK
10	5190680	Fettkappe Querlenkerarm unten	80,48 SEK
11	5190260	Anschlaggummi Querlenker Bj.1969-93 oben	103,79 SEK
11	5190560	Satz Anschlaggummis Querlenker Bj.1962-68 oben	600,51 SEK
12	5190580	Anschlaggummi Querlenker unten mit Gewinde	197,03 SEK
13	5521191	Anschlag Querlenker unten links	Auf Anfrage
13	5521192	Anschlag Querlenker unten rechts	Auf Anfrage
14	5331120	Achse Querlenker unten gebraucht	Auf Anfrage
15	5330230	Traggelenk unten	413,89 SEK
16	5350650	Sechskant Kronenmutter M12x1,5 Fahrwerk, Lenkung	33,86 SEK
17	5351230	Schraube Schwingarmgelenk außen	45,51 SEK



1	5240380	Stabilisatorgummi vorne Satz (2) 22mm 105, 102 2000, 106 2600	150,41 SEK
2	5240390	Haltebügel Stabilisatorgummi vorne	101,98 SEK
3	5190930	Doppelbolzen (hochfester Stahl) Federteller/Stabilisator Bj.1969-86	314,27 SEK
3	5190940	Doppelbolzen Federteller/Stabilisator 105 Bj.1962-69	220,34 SEK
4	5191360	Aufnahme Stabilisatorarm Bj.1968-86	278,61 SEK
5	5240430	Silentbuchse Stabilisatorarm oben	115,44 SEK
6	5240950	Gummikegel Stabilisatorarm vorne unten - 750/101/105 1.Serie	72,84 SEK
7	5211350	Stabilisatorarm inklusive Buchsen Bj.1968-86	332,31 SEK
8	5240370	Silentbuchse Stabilisatorarm vorne oben Durchmesser 30 mm, ab Bj. 1969	115,44 SEK
8	5240880	Silentbuchse Stabilisatorarm vorne oben/unten Durchmesser 33 mm, ab Bj.1969	138,75 SEK
8	5240010	Silentbuchse Stabilisatorarm vorne - 105/115 unten ab Bj.1968, 1900/102/106	114,89 SEK
9	5240330	Scheibensatz für Stabilisatorarm - 750/101/105 1.Serie	571,37 SEK



1	5120060	Stoßdämpfer Gasdruck hinten BILSTEIN	1.737,29 SEK
1	5121500	Stoßdämpfer hinten einstellbar KONI GELB	1.514,60 SEK
1	5120040	Stoßdämpfer hinten einstellbar KONI ROT	1.502,94 SEK
1	5110020	Stoßdämpfer hinten	815,02 SEK
2	5190050	Staubkappen, Satz vorne/hinten Stoßdämpfer 105/115	1.154,26 SEK
3	5191700	Gummikappe (Satz 2 Stück) Stoßdämpferaufnahme hinten oben	599,26 SEK
4	5140500	Feder Giulia, Spider Bj.1988-93 hinten	986,37 SEK
4	5140490	Feder GT Bertone / Spider Bj.1968-89 hinten verstärkt	810,30 SEK
5	5180470	Blechring Feder hinten oben	138,75 SEK
6	5180140	Gummiring Feder hinten oben	115,44 SEK
7	5181030	Distanzring Feder hinten 11mm	760,21 SEK
7	5181040	Distanzring Feder hinten 16mm	760,21 SEK
7	5181050	Distanzring Feder hinten 21mm	921,16 SEK
8	5190270	Anschlaggummi Hinterachse oben Ausführung für 31mm Fangband	173,72 SEK
8	5190290	Anschlaggummi Hinterachse oben Ausführung für 45mm Fangband	437,20 SEK
9	5190590	Schraube Anschlaggummi Hinterachse oben	28,03 SEK
10	5190870	Distanzstück Anschlaggummi Hinterachse	476,88 SEK
10	5190880	Distanzstück Anschlaggummi Hinterachse oben Höhe 10mm	476,88 SEK
11	5190030	Führungsblech Fangband oben einschenklig	143,47 SEK
12	5190540	Führungsblech Fangband oben zweischenklig	150,41 SEK
13	5190530	Befestigungsset für ein Fangband 31 mm	150,41 SEK
14	4540362	Fangband hinten innen 31 mm	145,69 SEK
14	4541050	Fangband hinten (Satz 4 Stk.) Originalmaterial, 31mm	1.037,71 SEK
15	4540361	Fangband hinten außen 31 mm	145,69 SEK

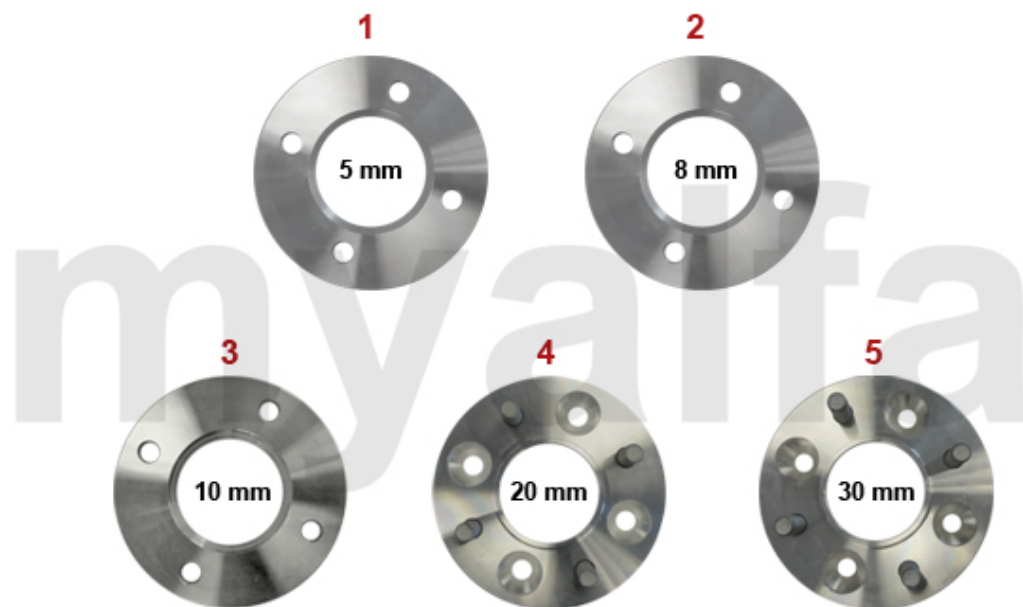


1	5320310	Hinterachsführungsstrebe, Bj.1968-93 (ohne Buchsen)	1.375,85 SEK
2	5341540	Buchse Schubstrebe vorne Bj.1962-68, Durchmesser 36 mm	324,12 SEK
2	5340320	Buchse Schubstrebe vorne Bj.1968-93, Durchmesser 50 mm	219,23 SEK
2	5341090	Buchse Schubstrebe vorne Bj.1968-93, Durchmesser 50 mm verstärkte Ausführung	299,70 SEK
3	5340330	Buchse Schubstrebe hinten Bj. 1962-93	219,23 SEK
3	5341100	Buchse Schubstrebe hinten Bj. 1962-93, verstärkte Ausführung	299,70 SEK
4	5190910	Sechskantschraube Schubstrebe vorne	80,48 SEK
5	5350920	Sechskantschraube Schubstrebe hinten	250,72 SEK
6	5190650	Sechskantmutter selbstsichernd Schubstrebe vorne	45,51 SEK
7	5350660	Sechskantmutter selbstsichernd Schubstrebe hinten groß	50,09 SEK
8	5350670	Sechskantmutter selbstsichernd Schubstrebe hinten klein	19,29 SEK
9	5350551	Silentbuchse Reaktionsdreieck außen	348,68 SEK
10	5350552	Gehäuse Silentbuchse Reaktionsdreieck außen	454,68 SEK
11	5351860	Distanzblech Reaktionsdreieck außen 2 mm	Auf Anfrage
12	5350970	Gummischeibe Reaktionsdreieck außen	61,74 SEK
13	5350450	Kegelgummi Reaktionsdreieck	48,98 SEK
13	5351460	Kegelgummi Reaktionsdreieck verstärkt	92,69 SEK
14	5240420	Stabilisatorgummi hinten Satz (2) 105, 115	162,06 SEK
15	5240440	Haltebügel Stabilisatorgummi hinten	162,06 SEK
16	5240410	Silentbuchse Stabilisatorarm oben	115,44 SEK
17	5240400	Silentbuchse Stabilisatorarm hinten unten	125,99 SEK
18	5231390	Stabiarm Hinterachse komplett bebucht	804,47 SEK
19	5451050	Sechskantmuttern selbstsichernd für Fahrwerk Baureihe 105 - 1 Satz (38Stk.)	378,93 SEK



<b>1</b>	<b>5441550</b>	<b>Radlagerset hinten 101 1600, 105 Bj. 62-72, - Ausführung mit Sicherungsblech</b>	<b>809,19 SEK</b>
<b>2</b>	<b>5441560</b>	<b>Radlagerset hinten Bj.1972-93 mit Schrumpfring</b>	<b>738,01 SEK</b>
<b>2</b>	<b>5441570</b>	<b>Radlagerset SKF hinten Bj.1972-93</b>	<b>1.340,88 SEK</b>
<b>3</b>	<b>2330270</b>	<b>Simmerring Radlager hinten 750/101, 105 1300-1750 Bj. 1962-72 52/30/10</b>	<b>170,25 SEK</b>
<b>4</b>	<b>2330280</b>	<b>Simmerring Radlager hinten 1300-2000 Bj. 1972-93 52/34/10</b>	<b>110,72 SEK</b>
<b>5</b>	<b>5740862</b>	<b>Radbolzen Rechtsgewinde 105 hinten bis Bj '72, 750/101/102/106 vorne und hinten</b>	<b>170,25 SEK</b>
<b>5</b>	<b>5740850</b>	<b>Radbolzen Hinterachse Rechtsgewinde ab Bj. 1972 105/115</b>	<b>74,65 SEK</b>

<b>1</b>	<b>5740981</b>	<b>Radmutter Stahlfelge Linksgewinde</b>	<b>69,10 SEK</b>
<b>1</b>	<b>5740982</b>	<b>Radmutter Stahlfelge Rechtsgewinde</b>	<b>64,10 SEK</b>
<b>1</b>	<b>5740971</b>	<b>Radmutter Messing 22mm offen Linksgewinde, Kegelbund</b>	<b>92,13 SEK</b>
<b>1</b>	<b>5740972</b>	<b>Radmutter Messing 22mm offen Rechtsgewinde, Kegelbund</b>	<b>87,41 SEK</b>
<b>2</b>	<b>5740842</b>	<b>Radhutmutter mit Bund original Rechtsgewinde</b>	<b>64,10 SEK</b>
<b>3</b>	<b>5741481</b>	<b>Radhutmutter mit Bund verchromt, Linksgewinde</b>	<b>103,79 SEK</b>
<b>3</b>	<b>5741482</b>	<b>Radhutmutter mit Bund verchromt, Rechtsgewinde</b>	<b>99,07 SEK</b>
<b>4</b>	<b>5740942</b>	<b>Radmutter Alufelge Hochglanz verchromt, Rechtsgewinde</b>	<b>45,37 SEK</b>
<b>4</b>	<b>5740941</b>	<b>Radmutter Alufelge Hochglanz verchromt, Linksgewinde</b>	<b>45,37 SEK</b>
<b>5</b>	<b>5741951</b>	<b>Radhutmutter Alufelge CROMODORA Linksgewinde</b>	<b>80,48 SEK</b>
<b>5</b>	<b>5741952</b>	<b>Radhutmutter Alufelge CROMODORA Rechtsgewinde</b>	<b>80,48 SEK</b>
<b>6</b>	<b>5741710</b>	<b>Satz Felgenschlösser Alufelge Rechtsgewinde</b>	<b>451,22 SEK</b>



<b>1</b>	<b>5742620</b>	<b>Spurverbreiterung 2x5mm mit Festigkeitsgutachten</b>	<b>687,92 SEK</b>
<b>2</b>	<b>5742630</b>	<b>Spurverbreiterung 2x8mm mit Festigkeitsgutachten</b>	<b>804,47 SEK</b>
<b>3</b>	<b>5742000</b>	<b>Spurverbreiterung 2x10mm mit Festigkeitsgutachten, nur Stahlfelgen</b>	<b>921,16 SEK</b>
<b>4</b>	<b>5741980</b>	<b>Spurverbreiterung 2x20mm mit Festigkeitsgutachten</b>	<b>2.203,63 SEK</b>
<b>5</b>	<b>5741990</b>	<b>Spurverbreiterung 2x30mm mit Festigkeitsgutachten</b>	<b>2.553,42 SEK</b>

0	5710010	Stahlfelge 5.5x14, ET24, mit "Nasen" (große Radkappe)	1.504,05 SEK
0	5710030	Stahlfelge 5.5x14, ET24, (kleine Radkappe)	1.504,05 SEK
1	5722330	Alufelge 6x14, ET 24, Spider / GT Bertone CROMODORA mit Radmuttern und Nabenemblem	3.369,68 SEK
2	5722480	Alufelge 7x15, ET 18, Spider / GT Bertone mit TÜV Gutachten	3.672,85 SEK
3	5722490	Alufelge 5-Stern (Satz 4), 7x15, ET 25 Spider / GT Bertone	Auf Anfrage
4	5722610	Alufelge GTA Style, 6x14, ET 30 mit TÜV-Gutachten	2.506,80 SEK
5	5722630	Alufelge GTA Style 6.5x14, ET 17 mit TÜV-Gutachten	2.681,62 SEK
6	5722620	Alufelge GTA Style, 7x14, ET 23 mit TÜV-Gutachten	2.856,59 SEK
7	5722640	Alufelge GTA Style 6x15 ET 28,5 mit TÜV-Gutachten	2.740,04 SEK
8	5723320	Alufelge GTA Style 7x15, ET 29 mit TÜV-Gutachten	3.031,55 SEK
9	5723330	Alufelge GTA Style 7x15, ET 35, Giulia / GT Bertone mit TÜV-Gutachten	Auf Anfrage
10	9202180	Satz Ventilkappen Alfa Romeo Emblem	266,96 SEK
11	5741710	Satz Felgenschlösser Alufelge Rechtsgewinde	451,22 SEK



<b>1</b>	<b>5731090</b>	<b>Radkappe 1. Serie geprägtes Emblem</b>	<b>1.037,71 SEK</b>
<b>2</b>	<b>5731100</b>	<b>Radkappe 1. Serie kleiner Schriftkreis</b>	<b>804,47 SEK</b>
<b>3</b>	<b>5730190</b>	<b>Radkappe 1. Serie großer Schriftkreis</b>	<b>571,37 SEK</b>
<b>4</b>	<b>5731180</b>	<b>Radkappe 2. Serie geprägtes Emblem "hochglanzpoliert"</b>	<b>454,68 SEK</b>
<b>5</b>	<b>5730200</b>	<b>Radkappe 2. Serie aufgesetztes Emblem "hochglanzpoliert"</b>	<b>571,37 SEK</b>
<b>6</b>	<b>5730300</b>	<b>Halteklammer Radkappe</b>	<b>54,81 SEK</b>

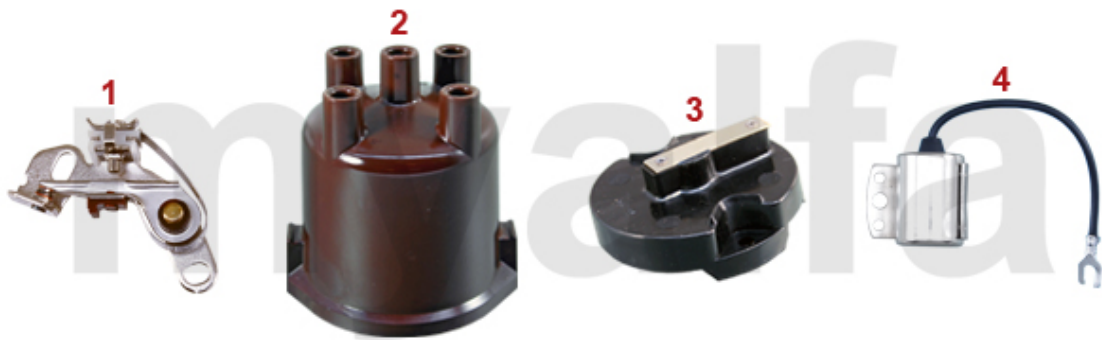
<b>1</b>	<b>5510310</b>	<b>Gehäuse Lenkgetriebe BURMAN</b>	<b>7.683,70 SEK</b>
<b>1</b>	<b>55120938</b>	<b>Gehäuse Lenkgetriebe BURMAN mit Stockhandbremse</b>	<b>8.733,06 SEK</b>
<b>2</b>	<b>5510030</b>	<b>Lenkgetriebe instand setzen</b>	<b>18.597,22 SEK</b>
<b>3</b>	<b>5510330</b>	<b>Kugel Lenkgetriebe BURMAN</b>	<b>34,97 SEK</b>
<b>4</b>	<b>5510350</b>	<b>Sicherungskeil Lenkrad / Lenkstange</b>	<b>92,13 SEK</b>
<b>5</b>	<b>1770310</b>	<b>Sicherungsblech Lenkrad bis Bj. 1985</b>	<b>57,17 SEK</b>
<b>6</b>	<b>1770320</b>	<b>Mutter für Lenkrad - 1900, 750/101, 102/106, 105/ 115 bis Bj.1985</b>	<b>204,10 SEK</b>
<b>7</b>	<b>2334000</b>	<b>Papierdichtungen (Satz) Burman Lenkung</b>	<b>220,34 SEK</b>
<b>8</b>	<b>2330210</b>	<b>Simmerring Lenkgetriebe BURMANN 28 x 40 x 7mm</b>	<b>237,82 SEK</b>
<b>8</b>	<b>2331210</b>	<b>O-Ring Lenkgetriebe Burman 1.Serie</b>	<b>52,45 SEK</b>
<b>9</b>	<b>2330170</b>	<b>Simmerring Lenkgetriebe ZF</b>	<b>262,38 SEK</b>
<b>10</b>	<b>5560350</b>	<b>Umlenkbock inklusive Umlenkhebel (Linkslenker)</b>	<b>2.786,66 SEK</b>
<b>11</b>	<b>5560080</b>	<b>Reparatursatz Umlenkhebel</b>	<b>581,78 SEK</b>
<b>12</b>	<b>5560260</b>	<b>Fettkappe und Halteklammer für Umlenkhebel</b>	<b>197,03 SEK</b>

<b>1</b>	<b>5540181</b>	<b>Spurstangenkopf innen Linksgewinde LEMFÖRDER</b>	<b>Auf Anfrage</b>
<b>1</b>	<b>5540041</b>	<b>Spurstangenkopf innen Linksgewinde</b>	<b>208,68 SEK</b>
<b>2</b>	<b>5540182</b>	<b>Spurstangenkopf innen Rechtsgewinde LEMFÖRDER</b>	<b>489,65 SEK</b>
<b>2</b>	<b>5540042</b>	<b>Spurstangenkopf innen Rechtsgewinde</b>	<b>208,68 SEK</b>
<b>3</b>	<b>5540331</b>	<b>Spurstangenkopf außen Linksgewinde LEMFÖRDER</b>	<b>Auf Anfrage</b>
<b>3</b>	<b>5540061</b>	<b>Spurstangenkopf außen Linksgewinde</b>	<b>227,41 SEK</b>
<b>4</b>	<b>5540332</b>	<b>Spurstangenkopf außen Rechtsgewinde LEMFÖRDER</b>	<b>Auf Anfrage</b>
<b>4</b>	<b>5540062</b>	<b>Spurstangenkopf außen Rechtsgewinde</b>	<b>227,41 SEK</b>
<b>5</b>	<b>5540030</b>	<b>Spurstange Mitte</b>	<b>460,51 SEK</b>
<b>6</b>	<b>5540090</b>	<b>Spurstange außen</b>	<b>314,27 SEK</b>
<b>7</b>	<b>5540111</b>	<b>Kontermutter Spurstange Linksgewinde</b>	<b>29,14 SEK</b>
<b>8</b>	<b>5540112</b>	<b>Kontermutter Spurstange Rechtsgewinde</b>	<b>29,14 SEK</b>
<b>9</b>	<b>5560281</b>	<b>Lenkanschlag links</b>	<b>Auf Anfrage</b>
<b>9</b>	<b>5560282</b>	<b>Lenkanschlag rechts</b>	<b>Auf Anfrage</b>



<b>1</b>	<b>8160010</b>	<b>Verteilerfinger 123-Verteiler</b>	<b>290,96 SEK</b>
<b>2</b>	<b>8131790</b>	<b>Verteiler 123 einstellbar ohne Unterdruckverstellung</b>	<b>4.372,43 SEK</b>
<b>2</b>	<b>8131800</b>	<b>Verteiler 123 einstellbar mit Unterdruckverstellung</b>	<b>4.722,22 SEK</b>
<b>2</b>	<b>8131820</b>	<b>Verteiler 123 programmierbar über USB mit Unterdruckverstellung</b>	<b>5.351,73 SEK</b>
<b>2</b>	<b>8131830</b>	<b>123 Verteiler programmierbar über Bluetooth mit Unterdruckverstellung</b>	<b>5.362,27 SEK</b>
<b>3</b>	<b>8150100</b>	<b>PERTRONIX IGNITOR Umrüstung BOSCH Verteiler 2. Serie</b>	<b>2.190,86 SEK</b>
<b>3</b>	<b>8150110</b>	<b>PERTRONIX IGNITOR Umrüstung MARELLI Verteiler</b>	<b>2.850,76 SEK</b>
<b>4</b>	<b>8131770</b>	<b>Zündanlage komplett magnetisch gesteuerter Verteiler, Hochleistungszündspule</b>	<b>Auf Anfrage</b>

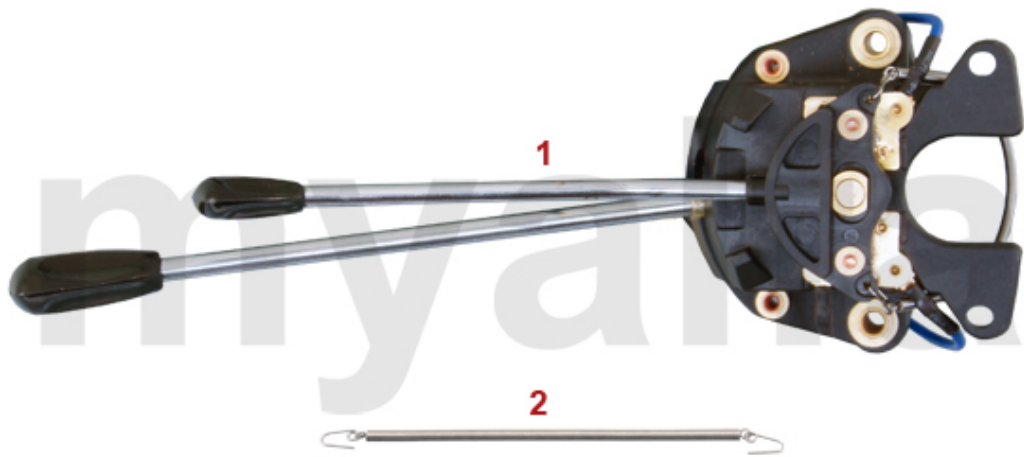




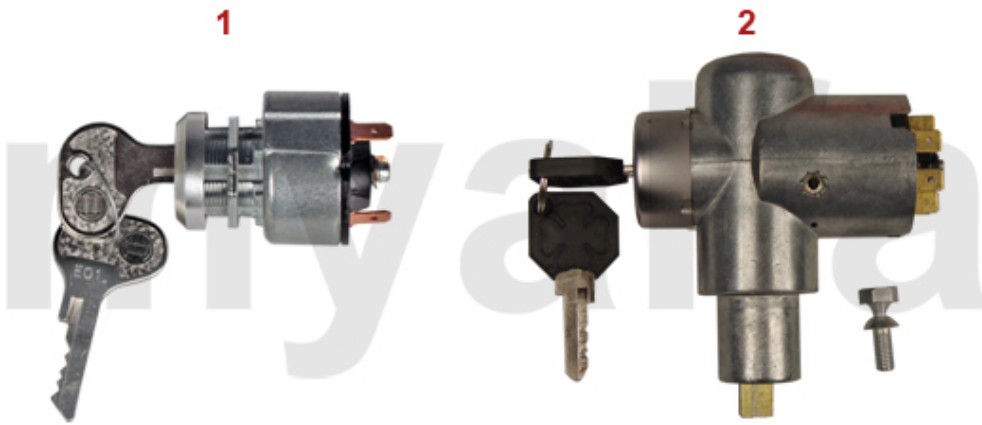
<b>1</b>	<b>8150030</b>	<b>Zündkontakt für MARELLI</b>	<b>109,61 SEK</b>
<b>2</b>	<b>8170050</b>	<b>Verteilerkappe für MARELLI, kontaktgesteuerte Zündung</b>	<b>278,61 SEK</b>
<b>3</b>	<b>8160070</b>	<b>Verteilerfinger für MARELLI, kontaktgesteuerte Zündung</b>	<b>138,75 SEK</b>
<b>4</b>	<b>8150740</b>	<b>Kondensator für MARELLI Verteiler</b>	<b>149,30 SEK</b>



<b>1</b>	<b>8151550</b>	<b>Zündkontakt für BOSCH, zweiteilig - 105 Bj. 63-68, 101, 106, 1900</b>	<b>197,58 SEK</b>
<b>2</b>	<b>8150620</b>	<b>Zündkontakt Bj.1962-68 für BOSCH, zweiteilig</b>	<b>170,25 SEK</b>
<b>3</b>	<b>8150280</b>	<b>Zündkontakt Bj.1968-89 für BOSCH</b>	<b>109,61 SEK</b>
<b>4</b>	<b>8170310</b>	<b>Verteilerkappe Bj.1962-74 für BOSCH, mit Einkerbung</b>	<b>185,37 SEK</b>
<b>5</b>	<b>8170320</b>	<b>Verteilerkappe Bj.1974-93 für BOSCH; ohne Einkerbung</b>	<b>138,75 SEK</b>
<b>6</b>	<b>8161060</b>	<b>Verteilerfinger für Bosch, geschraubte Befestigung</b>	<b>348,68 SEK</b>
<b>7</b>	<b>8160360</b>	<b>Verteilerfinger für BOSCH, kontaktgesteuerte Zündung, gesteckte Befestigung</b>	<b>127,10 SEK</b>
<b>8</b>	<b>8150790</b>	<b>Kondensator Bj.1962-68 für BOSCH Verteiler</b>	<b>127,10 SEK</b>
<b>9</b>	<b>8151480</b>	<b>Kondensator Bj.1968-74 für BOSCH Verteiler, runde Kabeldurchführung</b>	<b>99,07 SEK</b>
<b>9</b>	<b>8150750</b>	<b>Kondensator Bj.1968-74 original Bosch runde Kabeldurchführung</b>	<b>138,75 SEK</b>
<b>10</b>	<b>8150730</b>	<b>Kondensator Bj.1974-93 für BOSCH Verteiler, eckige Kabeldurchführung</b>	<b>99,07 SEK</b>
<b>10</b>	<b>8150760</b>	<b>Kondensator Bj.1974&gt; original Bosch eckige Kabeldurchführung</b>	<b>138,75 SEK</b>



<b>1</b>	<b>8411510</b>	<b>Lenkstockschalter Bj.1962-80 Einzelscheinwerfer</b>	<b>2.786,66 SEK</b>
<b>1</b>	<b>8410310</b>	<b>Lenkstockschalter Bj.1967-77 Doppelscheinwerfer</b>	<b>2.786,66 SEK</b>
<b>2</b>	<b>8431320</b>	<b>Rückholfeder Blinkerhebel</b>	<b>92,13 SEK</b>



**1** 8111050 *Zündschloss BOSCH im Armaturenbrett*

**873,85 SEK**

**2** 8110080 *Zündschloss rechts vom Lenkrad*

**1.620,74 SEK**

<b>1</b>	<b>8181620</b>	<b>Zündkabelsatz 5mm Vergasermodele, grün</b>	<b>687,92 SEK</b>
<b>1</b>	<b>8180460</b>	<b>Zündkabelsatz 7mm Vergasermodele, rot</b>	<b>460,51 SEK</b>
<b>1</b>	<b>8180450</b>	<b>Zündkabelsatz 7mm Vergasermodele, schwarz, Premiumqualität</b>	<b>553,89 SEK</b>
<b>1</b>	<b>8180470</b>	<b>Zündkabelsatz 7mm Vergasermodele Premiumqualität, rot</b>	<b>570,12 SEK</b>
<b>1</b>	<b>8180480</b>	<b>Zündkabelsatz 7mm Vergasermodele, grün, Premiumqualität</b>	<b>553,89 SEK</b>
<b>1</b>	<b>8180490</b>	<b>Zündkabelsatz 7mm Vergasermodele gelb, Premiumqualität</b>	<b>571,37 SEK</b>
<b>2</b>	<b>8120420</b>	<b>Zündspule Vergasermodele Hochleistung mit Vorwiderstand</b>	<b>1.370,02 SEK</b>
<b>2</b>	<b>8120200</b>	<b>Zündspule Vergasermodele Standard</b>	<b>437,20 SEK</b>
<b>2</b>	<b>8120210</b>	<b>Zündspule Vergasermodele original Magneti Marelli</b>	<b>697,22 SEK</b>
<b>3</b>	<b>BA2HL</b>	<b>Zündkerze "myalfa" 2HL</b>	<b>103,79 SEK</b>
<b>3</b>	<b>BP7ES</b>	<b>Zündkerze NGK BP7ES</b>	<b>57,17 SEK</b>
<b>4</b>	<b>8181750</b>	<b>Zündkabelführung am Thermostat</b>	<b>197,03 SEK</b>

1	82214960	Anlasser 9 Zähne	2.203,63 SEK
1	8220085	Anlasser 8 Zähne, Made in Germany	3.252,99 SEK
1	8220088	Anlasser Racing 8 Zähne - 105/(750/101)	5.818,20 SEK
1	82214965	Anlasser 9 Zähne, Made in Germany	3.252,99 SEK
2	8220930	Passschraube Anlasser	92,13 SEK
3	8220900	Distanzblech Anlasser	138,75 SEK
4	8210780	Lichtmaschine 65A integrierter Regler	2.436,87 SEK
4	8210680	Lichtmaschine 25 A Gleichstrom 750 / 101 / 105 1.Serie (Austausch, 300,00 Euro Pfand)	5.771,58 SEK
4	8210180	Lichtmaschine 65A externer Regler	2.553,42 SEK
4	8210690	Lichtmaschine Gleichstrom 50 A - 750/101/105 1.Serie - integrierter Regler	7.683,70 SEK
4	8210670	Lichtmaschine Gleichstrom Racing, 40 A, 3,50 kg	8.319,17 SEK
5	8210190	Lichtmaschine 45A integrierter Regler, Rennsport, 2,85 kg	2.913,75 SEK
6	8231210	Regler elektrisch, für Bosch Gleichstromlichtmaschine - 101/105 1.Serie	2.553,42 SEK
6	8231200	Regler mechanisch, für Bosch Gleichstromlichtmaschine	804,47 SEK
7	8230700	Regler extern Lichtmaschine 12V	378,93 SEK
7	8230710	Regler extern Lichtmaschine 12V HELLA	460,51 SEK
8	8231220	Regler intern Lichtmaschine 55 A BOSCH	208,68 SEK
9	2702140	Keilriemen 9.5x725 Gleichstromlichtmaschine	134,03 SEK
9	2700700	Keilriemen 9.5x825	103,79 SEK
9	2700710	Keilriemen 9,5x850	104,34 SEK
9	2700690	Keilriemen 10x813	128,21 SEK

<b>1</b>	<b>8701100</b>	<b>Polklemme Batterie PLUS</b>	<b>57,17 SEK</b>
<b>2</b>	<b>8701110</b>	<b>Polklemme Batterie MINUS</b>	<b>51,34 SEK</b>
<b>2</b>	<b>8701130</b>	<b>Batterieschalter / Massepolklemme</b>	<b>92,13 SEK</b>
<b>3</b>	<b>8701840</b>	<b>Masseband mit Polklemme</b>	<b>289,16 SEK</b>
<b>4</b>	<b>1190270</b>	<b>Haltewinkel Batterie</b>	<b>231,99 SEK</b>
<b>5</b>	<b>1190260</b>	<b>Gewindestange (Satz) mit Flügelmutter für Haltewinkel Batterie, Edelstahl</b>	<b>266,96 SEK</b>
<b>6</b>	<b>1190250</b>	<b>Batterieschale Plastik Vergaserfahrzeuge</b>	<b>425,55 SEK</b>

<b>1</b>	<b>8610190</b>	<b>Öldruckgeber JAEGER / VEGLIA 2. Serie</b>	<b>558,47 SEK</b>
<b>1</b>	<b>8611330</b>	<b>Öldruckgeber VEGLIA 1. Serie</b>	<b>558,47 SEK</b>
<b>1</b>	<b>8610180</b>	<b>Öldruckgeber JAEGER 1.Serie (kurze Ausführung)</b>	<b>641,30 SEK</b>
<b>2</b>	<b>8410390</b>	<b>Öldruckschalter Kontrolleuchte</b>	<b>180,79 SEK</b>
<b>3</b>	<b>8640630</b>	<b>Schalter Rückfahrscheinwerfer Befestigung am Halteblech</b>	<b>326,48 SEK</b>
<b>4</b>	<b>8640150</b>	<b>Schalter Rückfahrscheinwerfer zum Einschrauben</b>	<b>185,37 SEK</b>
<b>5</b>	<b>8620470</b>	<b>Geber Kühlwassertemperatur</b>	<b>231,99 SEK</b>
<b>5</b>	<b>8627510</b>	<b>Geber Kühlwassertemperatur 750/101/105 1. Serie Einzelvergaser</b>	<b>378,93 SEK</b>
<b>6</b>	<b>8630400</b>	<b>Bremslichtschalter hydraulisch am Verteilstück</b>	<b>279,86 SEK</b>
<b>7</b>	<b>8630410</b>	<b>Bremslichtschalter mechanisch am Pedal</b>	<b>150,41 SEK</b>
<b>8</b>	<b>1570140</b>	<b>Leuchte Motorraum/Kofferraum/ Handschuhfach</b>	<b>197,03 SEK</b>
<b>9</b>	<b>8410130</b>	<b>Türkontaktschalter GT Bertone / Schalter - Motorraumbeleuchtung / Kofferraumbeleuchtung</b>	<b>115,44 SEK</b>

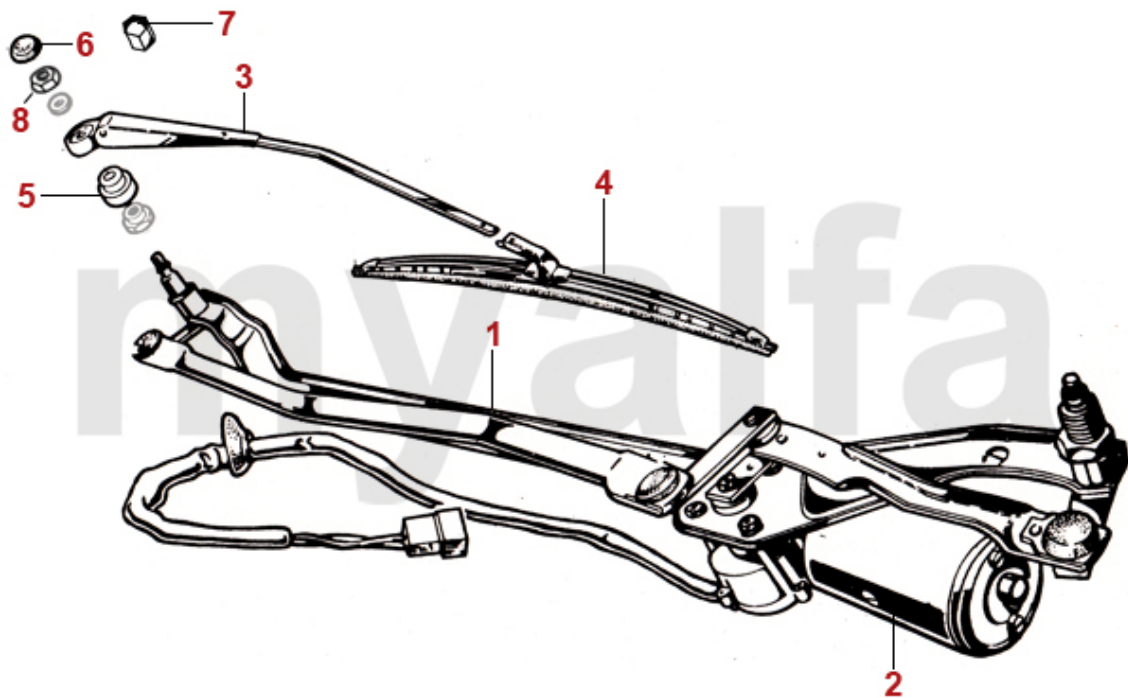


<b>1</b>	<b>8411510</b>	<b>Lenkstockschalter Bj.1962-80 Einzelscheinwerfer</b>	<b>2.786,66 SEK</b>
<b>1</b>	<b>8410310</b>	<b>Lenkstockschalter Bj.1967-77 Doppelscheinwerfer</b>	<b>2.786,66 SEK</b>
<b>2</b>	<b>8431320</b>	<b>Rückholfeder Blinkerhebel</b>	<b>92,13 SEK</b>
<b>3</b>	<b>8410500</b>	<b>Schalter Instrumentenbeleuchtung 1300-1750</b>	<b>454,68 SEK</b>
<b>4</b>	<b>8411630</b>	<b>Schalter Instrumentenbeleuchtung GT Bertone 2000</b>	<b>Auf Anfrage</b>
<b>5</b>	<b>8410570</b>	<b>Schalter Heizungsgebläse einstufig</b>	<b>687,92 SEK</b>
<b>6</b>	<b>8410560</b>	<b>Schalter Heizungsgebläse zweistufig</b>	<b>687,92 SEK</b>
<b>7</b>	<b>8410520</b>	<b>Schalter Scheibenwischer Zweistufig</b>	<b>687,92 SEK</b>
<b>8</b>	<b>8410870</b>	<b>Warnblinkschalter rund</b>	<b>454,68 SEK</b>
<b>9</b>	<b>8430960</b>	<b>Warnblinkanlage zum Nachrüsten 12V HELLA</b>	<b>1.853,84 SEK</b>
<b>10</b>	<b>1570940</b>	<b>Kontrolleuchte Bremsflüssigkeitsstand</b>	<b>277,50 SEK</b>
<b>11</b>	<b>8411090</b>	<b>Schalter heizbare Heckscheibe Giulia / GT Bertone</b>	<b>1.037,71 SEK</b>

<b>1</b>	<b>1570080</b>	<b>Kontrollleuchte Blinker (ein Pfeil)</b>	<b>256,55 SEK</b>
<b>2</b>	<b>1570010</b>	<b>Kontrollleuchte Blinker</b>	<b>256,55 SEK</b>
<b>3</b>	<b>1570020</b>	<b>Kontrollleuchte rot, Bremse</b>	<b>256,55 SEK</b>
<b>4</b>	<b>1570030</b>	<b>Kontrollleuchte grün, Fahrlicht</b>	<b>256,55 SEK</b>
<b>5</b>	<b>1570040</b>	<b>Kontrollleuchte blau, Fernlicht</b>	<b>256,55 SEK</b>
<b>6</b>	<b>1570050</b>	<b>Kontrollleuchte gelb, Nebelscheinwerfer</b>	<b>256,55 SEK</b>
<b>7</b>	<b>1570060</b>	<b>Klammer für Kontrollleuchte Armaturenbrett</b>	<b>17,48 SEK</b>

1	8420740	<i>Blinkrelais Metallgehäuse 3 Anschlüsse</i>	221,58 SEK
1	8420750	<i>Blinkrelais Kunststoffgehäuse 4 Anschlüsse</i>	230,88 SEK
2	8701120	<i>Hupenset Hoch-/Tiefton</i>	532,80 SEK
3	8701070	<i>Masseband Vergaser 120 mm</i>	92,13 SEK
3	8701230	<i>Masseband Länge 200 mm Getriebe / Karosserie</i>	162,06 SEK
4	8701840	<i>Masseband mit Polklemme</i>	289,16 SEK
5	8701850	<i>Sicherung Bakelit Set</i>	45,51 SEK
6	8412080	<i>Sicherungskasten 105 1.Serie (8 Sicherungen)</i>	2.203,63 SEK
6	8412100	<i>Sicherungskasten - 105 1.Serie - 10 Sicherungen, mit Haltebügel</i>	2.506,80 SEK
6	8412210	<i>Sicherungskasten 105/115 (21 Anschlüsse)</i>	3.089,82 SEK
6	8412220	<i>Sicherungskasten 105/115 (22 Anschlüsse)</i>	3.719,47 SEK
6	8412105	<i>Schild Sicherungskasten - 105 1.Serie - 10 Sicherungen, Italienisch/Englisch</i>	279,86 SEK
6	8412106	<i>Sicherungskasten universal - 10 Sicherungen</i>	408,06 SEK
6	8412108	<i>Sicherungskasten - 10 Sicherungen, Schraubanschlüsse</i>	921,16 SEK
7	8701500	<i>Antennenkabel DIN 150cm mit Schraubanschluss</i>	81,03 SEK
8	8701053	<i>Kabelbaum GT Bertone Junior 1300</i>	7.567,15 SEK
8	8701054	<i>Kabelbaum GT Bertone 2000 GTV</i>	7.567,15 SEK
8	8700090	<i>Kabelbaum - 105 GT Bertone 1750 1.Serie, Bj.1967-69</i>	8.160,58 SEK
8	8701260	<i>Kabelbaum - 105 GT Junior 1300/1600 hängende Pedale</i>	7.567,15 SEK

<b>1</b>	<b>8810210</b>	<b>Fußpumpe Scheibenwaschanlage</b>	<b>757,85 SEK</b>
<b>2</b>	<b>1630120</b>	<b>Durchführung Kabel Wischermotor, Schlauch Waschwasser Windfang</b>	<b>127,10 SEK</b>
<b>3</b>	<b>8810100</b>	<b>Beutel Scheibenwaschanlage für mechanische Fußpumpe</b>	<b>220,34 SEK</b>
<b>3</b>	<b>8810190</b>	<b>Beutel Scheibenwaschanlage Foredit (750/101/102/106/105)</b>	<b>687,92 SEK</b>
<b>4</b>	<b>8810140</b>	<b>Beutel Scheibenwaschanlage mit Elektropumpe</b>	<b>402,24 SEK</b>
<b>5</b>	<b>8810120</b>	<b>Haken Waschwasserbeutel</b>	<b>20,40 SEK</b>
<b>6</b>	<b>8820120</b>	<b>Schlauch Scheibenwaschanlage 3,75 m</b>	<b>86,30 SEK</b>
<b>7</b>	<b>8800210</b>	<b>Scheibenwaschdüse 2-strahlig Giulia/GT Bertone</b>	<b>45,51 SEK</b>
<b>7</b>	<b>8800220</b>	<b>Scheibenwaschdüse Chrom 2-strahlig Giulia/GT Bertone/Montreal</b>	<b>347,43 SEK</b>
<b>7</b>	<b>8800820</b>	<b>Scheibenwaschdüse Chrom 2-strahlig (750 /101)</b>	<b>150,41 SEK</b>
<b>8</b>	<b>8820150</b>	<b>Rückschlagventil Beutel Scheibenwaschanlage</b>	<b>92,69 SEK</b>

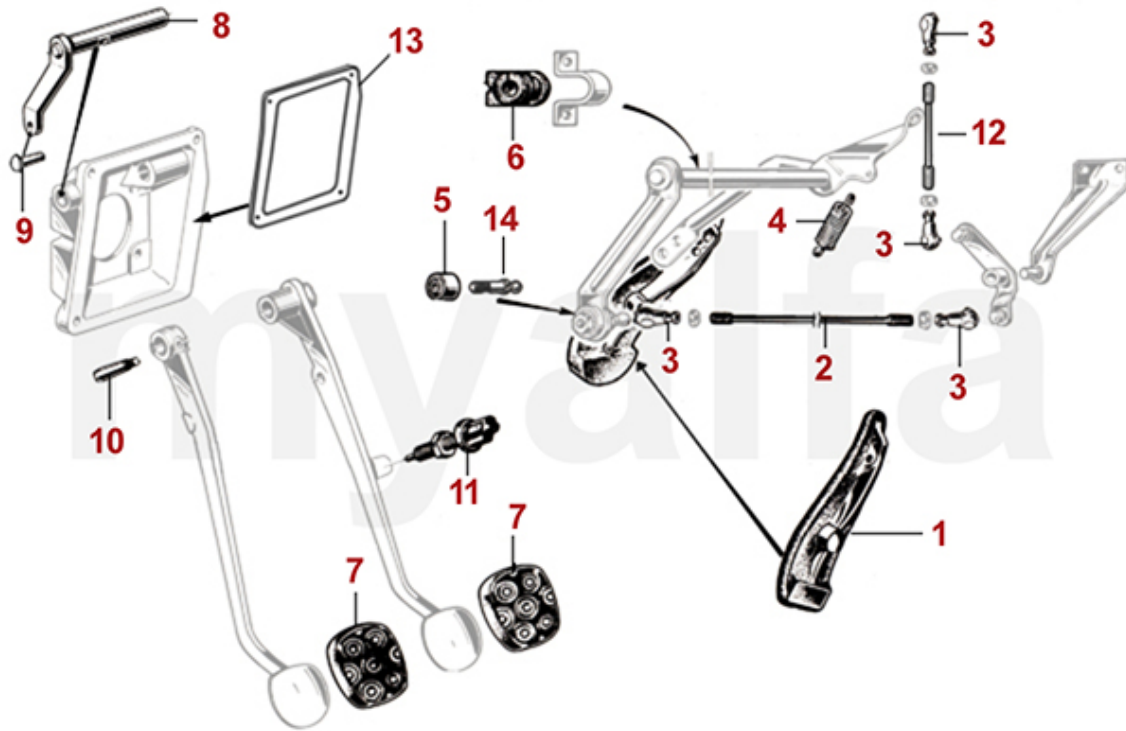


1	8840370	Scheibenwischergestänge GT Bertone	2.786,66 SEK
2	8841110	Scheibenwischermotor Giulia / GT Bertone zweistufig / vier Anschlüsse	2.203,63 SEK
2	8840470	Scheibenwischermotor Giulia / GT Bertone / Spider Bj.1966-69 einstufig / drei Anschlüsse	2.203,63 SEK
3	8830181	Wischarm GT Bertone Steckbefestigung Edelstahl links	348,68 SEK
3	8830182	Wischarm GT Bertone Steckbefestigung Edelstahl rechts	348,68 SEK
4	8830040	Scheibenwischer (Satz) GT Bertone/Giulia/ Berlina/Spider Bj.1966-69 Hakenbefestigung Edelstahl	441,92 SEK
4	8830030	Scheibenwischer (Satz) GT Bertone/Giulia/ Berlina/Spider Bj.1966-69 Steckbefestigung Edelstahl	418,61 SEK
4	8830120	Scheibenwischer (Satz) GT Bertone/Giulia/Spider Bj.1966-69 Steckbefestigung (Carello Design)	465,23 SEK
5	8830350	Abdeckung Wischerwelle Giulia/ GT Bertone	103,79 SEK
6	8830070	Abdeckkappe Wischarm (Satz) grau	62,99 SEK
6	8830240	Abdeckkappe für Wischarm oval, grau	110,72 SEK
6	8830250	Abdeckkappe für Wischarm oval, schwarz	110,72 SEK
7	8830080	Hutmutter Wischarm Edelstahl	11,10 SEK
7	8830090	Hutmutter Wischarm Originalform	17,48 SEK
8	8830100	Mutter Wischarm	11,10 SEK

<b>1</b>	<b>1190120</b>	<b>Chokezug Modelle mit Hebelbetätigung</b>	<b>138,75 SEK</b>
<b>2</b>	<b>1190110</b>	<b>Handgaszug Modelle mit Hebelbetätigung</b>	<b>145,69 SEK</b>
<b>3</b>	<b>1190130</b>	<b>Chokezug Modelle mit Zugknopf (eventuell Länge anpassen)</b>	<b>430,26 SEK</b>
<b>4</b>	<b>1190480</b>	<b>Handgaszug Modelle mit Zugknopf (eventuell Länge anpassen)</b>	<b>390,58 SEK</b>
<b>5</b>	<b>1190310</b>	<b>Schloss Motorhaube GT / GTV / GTC / GTA / GTAm</b>	<b>1.504,05 SEK</b>
<b>6</b>	<b>1190210</b>	<b>Schlossplatte Motorhaube GT Bertone / Spider</b>	<b>499,08 SEK</b>
<b>7</b>	<b>1190070</b>	<b>Motorhaubenzug GT Bertone / Spider</b>	<b>138,75 SEK</b>
<b>8</b>	<b>1760030</b>	<b>Griff Motorhaubenzug</b>	<b>Auf Anfrage</b>
<b>9</b>	<b>1170010</b>	<b>Schloss für Kofferraumdeckel</b>	<b>Auf Anfrage</b>
<b>10</b>	<b>1190550</b>	<b>Heckklappenzug Kofferdeckel GT Bertone</b>	<b>243,65 SEK</b>
<b>11</b>	<b>1190170</b>	<b>Schraubnippel Motorhaubenzug</b>	<b>57,17 SEK</b>
<b>12</b>	<b>1761270</b>	<b>Griff Kofferraumdeckelzug Kunststoff schwarz</b>	<b>921,16 SEK</b>
<b>12</b>	<b>1761250</b>	<b>Griff Kofferraumdeckelzug verchromt</b>	<b>1.339,63 SEK</b>
<b>13</b>	<b>1171220</b>	<b>Schloß Griff Kofferraumdeckelzug</b>	<b>Auf Anfrage</b>

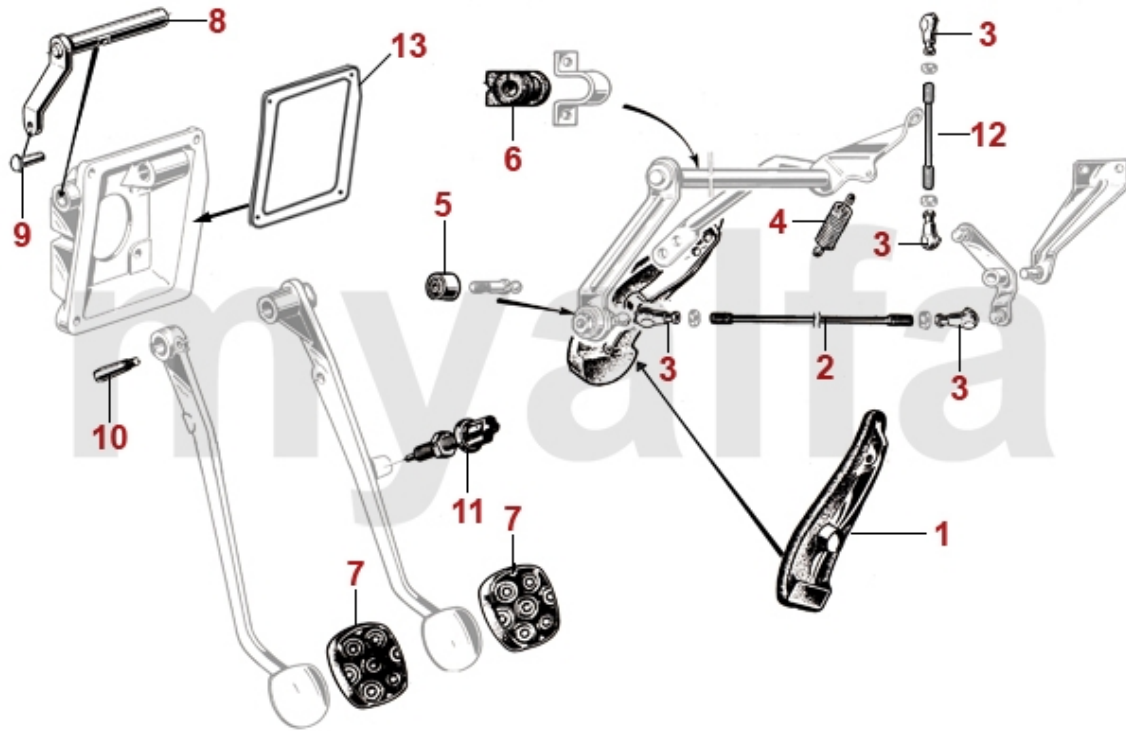


<b>1</b>	<b>8900020</b>	<b>Tachowelle 105/115 1300-1600/ GT Bertone 1750, 1890 mm</b>	<b>285,69 SEK</b>
<b>1</b>	<b>8900030</b>	<b>Tachowelle 2000 / Spider 1750/ 2000 Bj.1970-86, 2000 mm</b>	<b>285,69 SEK</b>
<b>2</b>	<b>8900040</b>	<b>Drehzahlmesserwelle 750/101/105/115 1300-1600/ GT Bertone 1750, 1410 mm</b>	<b>332,31 SEK</b>
<b>2</b>	<b>8900050</b>	<b>Drehzahlmesserwelle 2000 / Spider 1750/2000 Bj.1970-85, 1509 mm</b>	<b>285,69 SEK</b>



<b>1</b>	<b>1701100</b>	<b>Gaspedal stehende Pedale</b>	<b>548,06 SEK</b>
<b>1</b>	<b>1700770</b>	<b>Gaspedal hängende Pedale</b>	<b>524,75 SEK</b>
<b>2</b>	<b>2521320</b>	<b>Gelenkstange Gasgestänge lang</b>	<b>256,55 SEK</b>
<b>3</b>	<b>2521310</b>	<b>Gelenkkopf Gasgestänge</b>	<b>46,07 SEK</b>
<b>4</b>	<b>1191760</b>	<b>Rückholfeder Gasgestänge</b>	<b>103,79 SEK</b>
<b>5</b>	<b>2522160</b>	<b>Silentbuchse Gasgestänge 105/115/116, Kupplungsgestänge, Vergaserstütze 750/101</b>	<b>54,81 SEK</b>
<b>6</b>	<b>2521740</b>	<b>Gummilager (Satz) Gashebel / Gasgestänge</b>	<b>110,72 SEK</b>
<b>7</b>	<b>1700100</b>	<b>Pedalgummi Kupplung / Bremse (Satz 2 Stk.)</b>	<b>115,44 SEK</b>
<b>8</b>	<b>4390240</b>	<b>Welle Kupplungspedal hängende Pedale</b>	<b>1.107,64 SEK</b>
<b>9</b>	<b>4390250</b>	<b>Bolzen Welle Kupplungspedal / Kupplungsgeberzylinder</b>	<b>54,25 SEK</b>
<b>10</b>	<b>4390260</b>	<b>Keil Welle Kupplungspedal hängende Pedale</b>	<b>99,07 SEK</b>
<b>11</b>	<b>8630410</b>	<b>Bremslichtschalter mechanisch am Pedal</b>	<b>150,41 SEK</b>
<b>12</b>	<b>2521330</b>	<b>Gelenkstange Gasgestänge kurz</b>	<b>162,06 SEK</b>
<b>13</b>	<b>1630060</b>	<b>Dichtung Pedalkasten, hängende Pedale</b>	<b>255,44 SEK</b>
<b>14</b>	<b>2520010</b>	<b>Kugelzapfen für Gasgestänge</b>	<b>103,79 SEK</b>





<b>1</b>	<b>1701100</b>	<b>Gaspedal stehende Pedale</b>	<b>548,06 SEK</b>
<b>1</b>	<b>1700770</b>	<b>Gaspedal hängende Pedale</b>	<b>524,75 SEK</b>
<b>2</b>	<b>2521320</b>	<b>Gelenkstange Gasgestänge lang</b>	<b>256,55 SEK</b>
<b>3</b>	<b>2521310</b>	<b>Gelenkkopf Gasgestänge</b>	<b>46,07 SEK</b>
<b>4</b>	<b>1191760</b>	<b>Rückholfeder Gasgestänge</b>	<b>103,79 SEK</b>
<b>5</b>	<b>2522160</b>	<b>Silentbuchse Gasgestänge 105/115/116, Kupplungsgestänge, Vergaserstütze 750/101</b>	<b>54,81 SEK</b>
<b>6</b>	<b>2521740</b>	<b>Gummilager (Satz) Gashebel / Gasgestänge</b>	<b>110,72 SEK</b>
<b>7</b>	<b>1700100</b>	<b>Pedalgummi Kupplung / Bremse (Satz 2 Stk.)</b>	<b>115,44 SEK</b>
<b>8</b>	<b>4390240</b>	<b>Welle Kupplungspedal hängende Pedale</b>	<b>1.107,64 SEK</b>
<b>9</b>	<b>4390250</b>	<b>Bolzen Welle Kupplungspedal / Kupplungsgeberzylinder</b>	<b>54,25 SEK</b>
<b>10</b>	<b>4390260</b>	<b>Keil Welle Kupplungspedal hängende Pedale</b>	<b>99,07 SEK</b>
<b>11</b>	<b>8630410</b>	<b>Bremslichtschalter mechanisch am Pedal</b>	<b>150,41 SEK</b>
<b>12</b>	<b>2521330</b>	<b>Gelenkstange Gasgestänge kurz</b>	<b>162,06 SEK</b>
<b>13</b>	<b>1630060</b>	<b>Dichtung Pedalkasten, hängende Pedale</b>	<b>255,44 SEK</b>

1	1731320	Armaturenbrett GT Bertone 1300 - 1600	12.767,36 SEK
2	1732500	Armaturenbrett GT Bertone 1750 Bj.1967-69	12.767,36 SEK
2	1732480	Armaturenbrett GT Bertone 1750 Bj.1969-73	12.767,36 SEK
3	1732490	Armaturenbrett GT Bertone 2000	12.767,36 SEK
4	1731340	Reparatursatz Oberteil Armaturenbrett GT Bertone 1300/1600 2. Serie / 1750	2.740,04 SEK
5	1731350	Reparatursatz Oberteil Armaturenbrett GT Bertone 2000	2.740,04 SEK
6	1731400	Holzdekorfolie GT Bertone hell für Blech-Armaturenbrett	698,47 SEK
6	1731410	Holzdekorfolie GT Bertone dunkel für Blech-Armaturenbrett	698,47 SEK
7	1760580	Holz furnier Armaturenbrett GT Bertone 1300/1600 2. Serie, 1750 3-teilig	1.234,74 SEK
8	1760550	Holz furnier Armaturenbrett GT Bertone 2000 2-teilig	884,95 SEK
9	1731050	Radioblende GT Bertone Bj.1963-68	1.142,61 SEK
10	1732000	Luftdüsenabdeckung (Satz) GT Bertone, Spider 1750/2000 Bj.1970-85, 1600 Bj.1981-85	1.154,26 SEK
11	1570010	Kontrollleuchte Blinker	256,55 SEK
11	1570020	Kontrollleuchte rot, Bremse	256,55 SEK
11	1570030	Kontrollleuchte grün, Fahrlicht	256,55 SEK
11	1570040	Kontrollleuchte blau, Fernlicht	256,55 SEK
11	1570080	Kontrollleuchte Blinker (ein Pfeil)	256,55 SEK
12	1731450	Instrumententräger GT 2000, GT Junior ab Bj. 74	4.885,39 SEK
13	1731460	Instrumenteneinlage "Olio" - GT Bertone Kantenhaube - Italienisch	693,75 SEK
13	1731470	Instrumenteneinlage "Aqua" - GT Kantenhaube - Italienisch	693,75 SEK
13	1731480	Instrumenteneinlage OIL/FUEL - GT Bertone Kantenhaube - englisch	571,37 SEK
13	1731490	Instrumenteneinlage WATER/OIL - GT Bertone Kantenhaube -englisch	571,37 SEK

<b>1</b>	<b>1784010</b>	<b>Schaltknauf Kunststoff Original mit Schaltkulisse, gesteckt</b>	<b>571,37 SEK</b>
<b>1</b>	<b>1784000</b>	<b>SCHALTKNAUF KUNSTSTOFF ORIGINAL, GESTECKT</b>	<b>460,51 SEK</b>
<b>1</b>	<b>1783990</b>	<b>Schaltknauf Kunststoff Original ,geschraubt</b>	<b>553,89 SEK</b>
<b>2</b>	<b>1781050</b>	<b>Schaltknauf Holz mit großem Emblem</b>	<b>Auf Anfrage</b>
<b>3</b>	<b>1780630</b>	<b>Schaltknauf Holz mit kleinem Emblem</b>	<b>Auf Anfrage</b>
<b>3</b>	<b>1783950</b>	<b>Schaltknauf Holz braun ohne Alfa-Romeo Emblem</b>	<b>Auf Anfrage</b>
<b>4</b>	<b>1780140</b>	<b>Schaltknauf Holz rotbraun ohne Alfa-Romeo Emblem</b>	<b>Auf Anfrage</b>



**1** 1761440 *Sicherheitsgurt Giulia / GT Bertone Peitschenlänge 31 cm*

**931,57 SEK**

**2** 1763920 *Sicherheitsgurt / Beckengurt hinten*

**465,23 SEK**

<b>1</b>	<b>1753090</b>	<b>Dachhimmel GT Bertone Bj.1963-77 schwarz</b>	<b>2.320,32 SEK</b>
<b>1</b>	<b>1750720</b>	<b>Dachhimmel GT Bertone 1963-77 creme</b>	<b>2.320,32 SEK</b>
<b>1</b>	<b>1753020</b>	<b>Dachhimmel GTA creme</b>	<b>2.203,63 SEK</b>
<b>1</b>	<b>1753010</b>	<b>Dachhimmel GTA schwarz</b>	<b>2.203,63 SEK</b>
<b>1</b>	<b>1751000</b>	<b>Dachhimmel GT Bertone Bj.1963-77 mit originalem Schiebedach creme</b>	<b>2.157,01 SEK</b>
<b>1</b>	<b>1750710</b>	<b>Dachhimmel GT Bertone Bj.1963-66 creme</b>	<b>2.622,24 SEK</b>
<b>2</b>	<b>1762660</b>	<b>Sonnenblenden (Satz) GT Bertone schwarz/schwarz</b>	<b>1.393,33 SEK</b>
<b>2</b>	<b>1762670</b>	<b>Sonnenblenden (Satz) GT Bertone schwarz/beige</b>	<b>1.393,33 SEK</b>
<b>3</b>	<b>1740970</b>	<b>Hutablage GT Bertone 1300 / 1600 Bj.1962-73 / 1750 1. Serie</b>	<b>1.572,87 SEK</b>
<b>3</b>	<b>1740980</b>	<b>Hutablage GT Bertone 1600 Bj.1974-77/1750 2. Serie/2000</b>	<b>1.572,87 SEK</b>
<b>3</b>	<b>1740960</b>	<b>Hutablage GT Bertone 2.Serie, 2000 GTV bordeaux</b>	<b>1.620,74 SEK</b>
<b>4</b>	<b>1763110</b>	<b>Innenspiegel 2.Serie Giulia, GT Bertone, Berlina</b>	<b>1.737,29 SEK</b>
<b>5</b>	<b>1760200</b>	<b>Anti-Vibrationsschraube lang gesteckter Innenspiegel</b>	<b>115,44 SEK</b>
<b>5</b>	<b>1760210</b>	<b>Anti-Vibrationsschraube kurz geschraubter Innenspiegel</b>	<b>115,44 SEK</b>
<b>6</b>	<b>1571620</b>	<b>Plexiglas Innenleuchte (Satz) 2.Serie Giulia/GT Bertone/Berlina</b>	<b>394,05 SEK</b>
<b>7</b>	<b>1764110</b>	<b>Kartentasche (Satz) GT Bertone, Bj. 1971-77</b>	<b>2.157,01 SEK</b>



<b>1</b>	<b>1773670</b>	<b>Lenkrad 360 mm Glattleder, Speichen verchromt, gelocht</b>	<b>1.737,29 SEK</b>
<b>2</b>	<b>1773620</b>	<b>Lenkrad 350 mm Glattleder, Speichen verchromt, geschlitzt</b>	<b>Auf Anfrage</b>
<b>3</b>	<b>1773640</b>	<b>Lenkrad 360 mm Glattleder, Speichen schwarz, gelocht "PROTOTIPO"</b>	<b>Auf Anfrage</b>
<b>4</b>	<b>1773630</b>	<b>Lenkrad 360 mm Wildleder, Speichen verchromt, gelocht</b>	<b>Auf Anfrage</b>
<b>5</b>	<b>1773680</b>	<b>Lenkrad 360 mm Wildleder, Speichen schwarz, gelocht "PROTOTIPO"</b>	<b>Auf Anfrage</b>

<b>1</b>	<b>1774090</b>	<b>Lenkrad 330mm Mahagoni braun Speichen verchromt, geschlitzt</b>	<b>1.387,50 SEK</b>
<b>2</b>	<b>1774060</b>	<b>Lenkrad 350mm Mahagoni rötlich Speichen verchromt, geschlitzt</b>	<b>Auf Anfrage</b>
<b>3</b>	<b>1773520</b>	<b>Lenkrad 330mm Mahagoni braun Speichen verchromt, geschlitzt</b>	<b>Auf Anfrage</b>
<b>4</b>	<b>1773510</b>	<b>Lenkrad 360mm Mahagoni rötlich Speichen verchromt, glatt</b>	<b>Auf Anfrage</b>
<b>5</b>	<b>1773480</b>	<b>Lenkrad 330mm Mahagoni braun Speichen verchromt, glatt</b>	<b>Auf Anfrage</b>

<b>1</b>	<b>1773570</b>	<b>Lenkrad 330mm Mahagoni rötlich Speichen verchromt, gelocht</b>	<b>Auf Anfrage</b>
<b>2</b>	<b>1774110</b>	<b>Lenkrad 350mm Mahagoni braun Speichen verchromt, gelocht</b>	<b>Auf Anfrage</b>
<b>3</b>	<b>1773560</b>	<b>Lenkrad 330mm Mahagoni braun Speichen verchromt, gelocht</b>	<b>1.387,50 SEK</b>
<b>4</b>	<b>1773940</b>	<b>Lenkrad 360 mm Holz braun Speichen Alu satiniert, geschlitzt "NARDI-Replika"</b>	<b>3.836,02 SEK</b>
<b>5</b>	<b>1774050</b>	<b>Lenkrad 350mm Mahagoni braun Speichen verchromt, geschlitzt</b>	<b>Auf Anfrage</b>





<b>1</b>	<b>1772650</b>	<b>Lenkrad 365mm Leder schwarz Speichen matt, geschlitz NARDI</b>	<b>Auf Anfrage</b>
<b>2</b>	<b>1770350</b>	<b>Lenkrad 360mm Holz braun Speichen matt NARDI mit ABE</b>	<b>6.471,16 SEK</b>
<b>3</b>	<b>1773760</b>	<b>Lenkrad 360mm Holz Braun Speichen poliert, geschlitz NARDI</b>	<b>6.471,16 SEK</b>
<b>4</b>	<b>1773940</b>	<b>Lenkrad 360 mm Holz braun Speichen Alu satiniert, geschlitz "NARDI-Replika"</b>	<b>3.836,02 SEK</b>



4 — 000

1	1773800	Lenkrad 1750 flach geschüsselt komplett, silbernes Emblem	4.640,49 SEK
2	1773820	Lenkrad 1750 flach geschüsselt komplett, goldenes Emblem	4.640,49 SEK
3	1773790	Lenkrad Holz tiefgeschüsselt 380mm, Hupentastenausschnitt 53mm, Typ "Hellebore"	2.903,21 SEK
3	1773810	Lenkrad Holz tiefgeschüsselt 380mm, Hupentastenausschnitt 57mm, Typ "Personal"	Auf Anfrage
4	1781430	Isolierstücke Lenkradspeichen 53 mm, HELLEBORE, 3 Stück	173,72 SEK
4	1781420	Isolierstücke Lenkradspeichen 57 mm, PERSONAL, 3 Stück	173,72 SEK



<b>1</b>	<b>1774020</b>	<b>Lenkradnabe GTA 1300-1750 mit Hupenknopf</b>	<b>4.652,15 SEK</b>
<b>1</b>	<b>1774010</b>	<b>Lenkrad 385mm Holz GTA / TZ 1 / TZ 2</b>	<b>3.136,44 SEK</b>
<b>1</b>	<b>1774030</b>	<b>Lenkradnabe GTA 2000 ohne Hupenknopf</b>	<b>4.185,81 SEK</b>
<b>1</b>	<b>1774080</b>	<b>Lenkrad "GTA" 385mm Leder schwarz</b>	<b>3.136,44 SEK</b>

<b>1</b>	<b>1771880</b>	<b>Lenkradnabe flachgeschüsseltes Lenkrad</b>	<b>1.048,26 SEK</b>
<b>2</b>	<b>1771890</b>	<b>Lenkradnabe tiefgeschüsseltes Lenkrad</b>	<b>1.048,26 SEK</b>
<b>3</b>	<b>1781430</b>	<b>Isolierstücke Lenkradspeichen 53 mm, HELLEBORE, 3 Stück</b>	<b>173,72 SEK</b>
<b>3</b>	<b>1781420</b>	<b>Isolierstücke Lenkradspeichen 57 mm, PERSONAL, 3 Stück</b>	<b>173,72 SEK</b>
<b>4</b>	<b>1731900</b>	<b>Lenksäulenverkleidung - 105/ 115 mit tiefgeschüsseltem Lenkrad und Zündschloss rechts</b>	<b>2.903,21 SEK</b>
<b>4</b>	<b>1731910</b>	<b>Lenksäulenverkleidung - 105 mit flachgeschüsseltem Lenkrad und Zündschloss rechts</b>	<b>3.136,44 SEK</b>
<b>5</b>	<b>1731920</b>	<b>Lenksäulenverkleidung - 105 mit flachgeschüsseltem Lenkrad, Zündschloss im Armaturenbrett</b>	<b>2.670,11 SEK</b>
<b>6</b>	<b>1773300</b>	<b>Pralltopf für original Holzlenkrad Personal</b>	<b>921,16 SEK</b>
<b>7</b>	<b>1773360</b>	<b>Pralltopf flachgeschüsseltes Lenkrad, Sprint GT Veloce, Duetto 1600 für goldenes Emblem</b>	<b>1.107,64 SEK</b>
<b>7</b>	<b>1773350</b>	<b>Pralltopf flachgeschüsseltes Lenkrad 1750 GTV 1.Serie für silbernes Emblem</b>	<b>1.107,64 SEK</b>
<b>8</b>	<b>1773392</b>	<b>Lenkradpralltopf - Sprint GT, GTC, Giulia Super bis Bj. 67, Giulia TI Super</b>	<b>1.970,53 SEK</b>
<b>9</b>	<b>1773390</b>	<b>Ring Lenkradpralltopf - Sprint GT, GTC, Giulia Super bis Bj. 67, Giulia TI Super</b>	<b>1.107,64 SEK</b>
<b>10</b>	<b>1360670</b>	<b>Emblem Pralltopf silber</b>	<b>174,27 SEK</b>
<b>11</b>	<b>1360660</b>	<b>Emblem Pralltopf gold</b>	<b>174,27 SEK</b>
<b>12</b>	<b>1363630</b>	<b>Emblem Pralltopf Alfa Romeo</b>	<b>243,65 SEK</b>
<b>13</b>	<b>1773393</b>	<b>Montagesatz Lenkradpralltopf- Sprint GT, GTC, Giulia Super bis Bj. 67, Giulia TI Super</b>	<b>1.504,05 SEK</b>
<b>14</b>	<b>1773394</b>	<b>Feder Lenkradpralltopf- Sprint GT, GTC, Giulia Super bis Bj. 67, Giulia TI Super</b>	<b>326,48 SEK</b>
<b>15</b>	<b>5510350</b>	<b>Sicherungskeil Lenkrad / Lenkstange</b>	<b>92,13 SEK</b>
<b>16</b>	<b>1770310</b>	<b>Sicherungsblech Lenkrad bis Bj. 1985</b>	<b>57,17 SEK</b>
<b>17</b>	<b>1770320</b>	<b>Mutter für Lenkrad - 1900, 750/101, 102/106, 105/ 115 bis Bj.1985</b>	<b>204,10 SEK</b>

1	1730090	Schaltsack, Fahrzeuge ohne Mittelkonsole, Leder schwarz	687,92 SEK
1	1730110	Schaltsack Fahrzeuge mit Mittelkonsole, Bj. 1970-86, Leder schwarz	687,92 SEK
1	1730040	Schaltsack GT Bertone 2000, Leder schwarz	687,92 SEK
1	1730060	Schaltsack GT Bertone 1750, Leder schwarz	687,92 SEK
1	1714010	Verkleidung Konsole Schaltsack Giulia, GT Bertone, Spider o. Mittelkonsole Skay schwarz	338,13 SEK
2	1761750	Chromrahmen für Schaltsack 1750	961,95 SEK
2	1762000	Chromrahmen für Schaltsack 2000	804,47 SEK
3	1762530	Handbremshebelabdeckung Giulia/GT Bertone außer 1750 Leder schwarz	815,02 SEK
3	1762540	Handbremshebelabdeckung GT Bertone 1750 Leder schwarz	861,64 SEK
3	1761150	Handbremshebelabdeckung GT Bertone 1750 Gummi	804,47 SEK
4	1760600	Holz furnier Mittelkonsole GT Bertone 1750	1.387,50 SEK
5	1760590	Holz furnier Ablage GT Bertone 1750	734,54 SEK
6	1760560	Holz furnier Mittelkonsole GT Bertone 2000	1.154,26 SEK
7	1760570	Holz furnier Ablage GT Bertone 2000	454,68 SEK
8	1731230	Blende für Heizungs betätigung verchromt Giulia, GT Bertone, Spider Bj. 1970-85 mit Mittelkonsole	309,00 SEK
8	1731270	Knopf für Heizungs betätigung Bj. 1969-85 schwarz	52,45 SEK
8	1731620	Knopf für Heizungs betätigung Bj. 1969-85 verchromt	110,72 SEK
8	1731390	Blende für Heizungs betätigung verchromt GT Bertone	Auf Anfrage
9	1731750	Schraube (2 Stk.) für Blende Heizungs betätigung	33,86 SEK
10	8510310	Schrägsteller Zusatzinstrumente verchromt	309,00 SEK
11	1731550	Konsole Aschenbecher GT Bertone Bj. 1963-69 Spider 1600 Bj. 1966-67	1.107,64 SEK

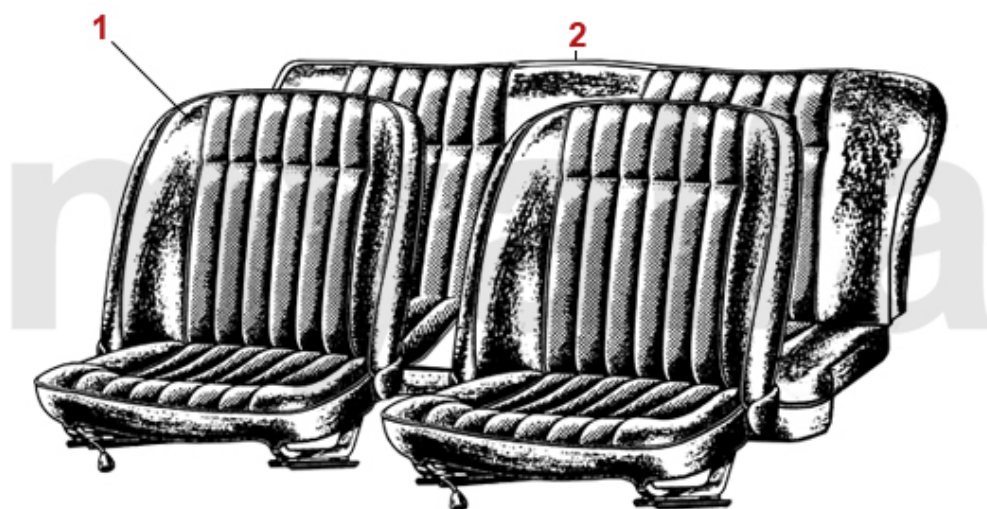
1	1703260	Sitzbezug 1600 Sprint GT Bj.1963-66, Skay wildschwein 574	2.740,04 SEK
1	1703270	Sitzbezug 1600 Sprint GT Bj.1963-66, Skay schwarz	2.740,04 SEK
1	1703280	Sitzbezug 1600 Sprint GT Bj.1963-66, Skay bordeaux 563	2.740,04 SEK
1	1703290	Sitzbezug 1600 Sprint GT Bj.1963-66, Skay dunkelgrau 557	2.740,04 SEK
1	1703330	Sitzbezug 1600 Sprint GT Bj.1963-66, Skay/Stoff, schwarz/grau, 572/663	4.022,64 SEK
1	1703350	Sitzbezug 1600 Sprint GT Bj.1963-66, Skay/Stoff, wildschwein/braun, 574/672	4.022,64 SEK
1	1704250	Sitzbezug 1600 Sprint GT Bj. 1963-66 Skay braun (orca 463)	2.740,04 SEK
2	1702880	Rücksitzbezug 1600 Sprint GT Bj.1963-66, Skay bordeaux 563	4.547,25 SEK
2	1702870	Rücksitzbezug 1600 Sprint GT, Skay schwarz	4.547,25 SEK
2	1703300	Rücksitzbezug 1600 Sprint GT Bj.1963-66, Skay wildschwein 574	4.547,25 SEK
2	1703320	Rücksitzbezug 1600 Sprint GT Bj.1963-66, Skay dunkelgrau 557	4.547,25 SEK
2	1703340	Rücksitzbezug 1600 Sprint GT Bj.1963-66, Skay/Stoff, schwarz/grau, 572/663	6.704,26 SEK
2	1703360	Rücksitzbezug 1600 Sprint GT Bj.1963-66, Skay/Stoff, wildschwein/braun, 574/672	6.704,26 SEK
2	1704260	Rückitzbezug 1600 Sprint GT Bj.1963-66 Skay braun (orca 463)	4.547,25 SEK

1964-66 1600 Sprint GTC



<b>1</b>	<b>1703530</b>	<b>Sitzbezug 1600 Sprint GTC Bj.1964-66, Skay schwarz</b>	<b>2.740,04 SEK</b>
<b>1</b>	<b>1703540</b>	<b>Sitzbezug 1600 Sprint GTC Bj.1964-66, Skay dunkelgrau 557</b>	<b>2.740,04 SEK</b>
<b>1</b>	<b>1703550</b>	<b>Sitzbezug 1600 Sprint GTC Bj.1964-66, Skay wildschwein 574</b>	<b>2.740,04 SEK</b>
<b>1</b>	<b>1703560</b>	<b>Sitzbezug 1600 Sprint GTC Bj.1964-66, Skay braun 558</b>	<b>2.740,04 SEK</b>
<b>2</b>	<b>1703570</b>	<b>Rücksitzbezug 1600 Sprint GTC Bj.1964-66, Skay schwarz</b>	<b>4.547,25 SEK</b>
<b>2</b>	<b>1703680</b>	<b>Rücksitzbezug 1600 Sprint GTC Bj.1964-66, Skay dunkelgrau 557</b>	<b>4.547,25 SEK</b>
<b>2</b>	<b>1703690</b>	<b>Rücksitzbezug 1600 Sprint GTC Bj.1964-66, Skay wildschwein 574</b>	<b>4.547,25 SEK</b>
<b>2</b>	<b>1703700</b>	<b>Rücksitzbezug 1600 Sprint GTC 1964-66, Skay braun 558</b>	<b>4.547,25 SEK</b>

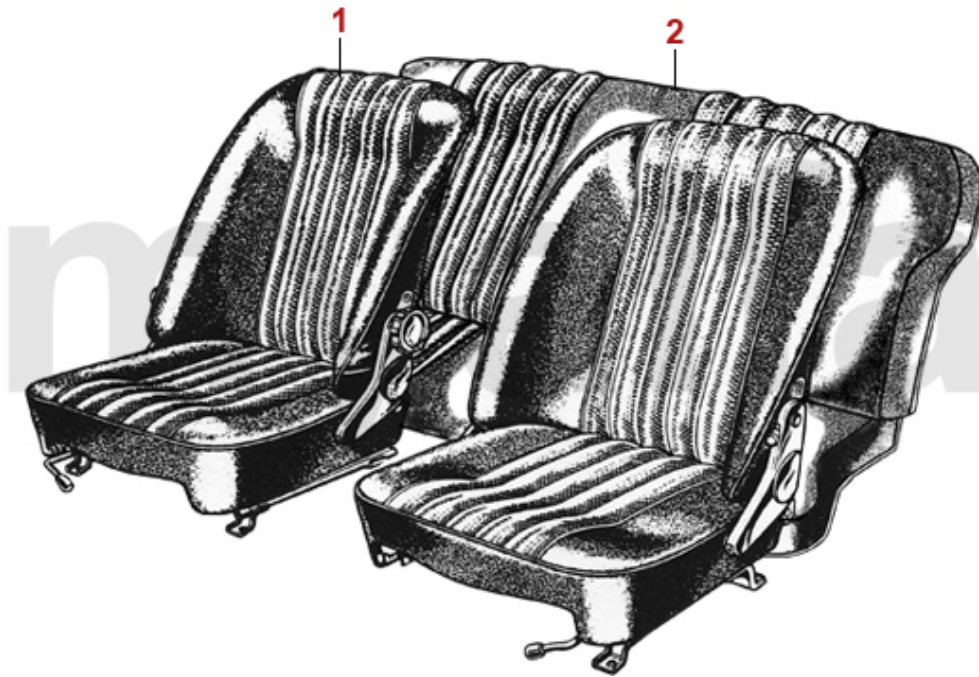
1965-69 1600 Sprint GTA



<b>1</b>	<b>1703440</b>	<b>Sitzbezug 1600 Sprint GTA Bj.1965-69, Skay schwarz</b>	<b>1.865,49 SEK</b>
<b>1</b>	<b>1703480</b>	<b>Sitzbezug 1600 Sprint GTA Bj.1965-69, Skay dunkelgrau 557</b>	<b>2.670,11 SEK</b>
<b>1</b>	<b>1703490</b>	<b>Sitzbezug 1600 Sprint GTA Bj.1965-69, Skay schwarz 460/591</b>	<b>2.670,11 SEK</b>
<b>2</b>	<b>1703500</b>	<b>Rücksitzbezug 1600 Sprint GTA Bj.1965-69, Skay schwarz</b>	<b>3.136,44 SEK</b>
<b>2</b>	<b>1703510</b>	<b>Rücksitzbezug 1600 Sprint GTA Bj.1965-69, Skay dunkelgrau 557</b>	<b>4.372,43 SEK</b>
<b>2</b>	<b>1703520</b>	<b>Rücksitzbezug 1600 Sprint GTA Bj.1965-69, Skay schwarz 460/591</b>	<b>4.372,43 SEK</b>

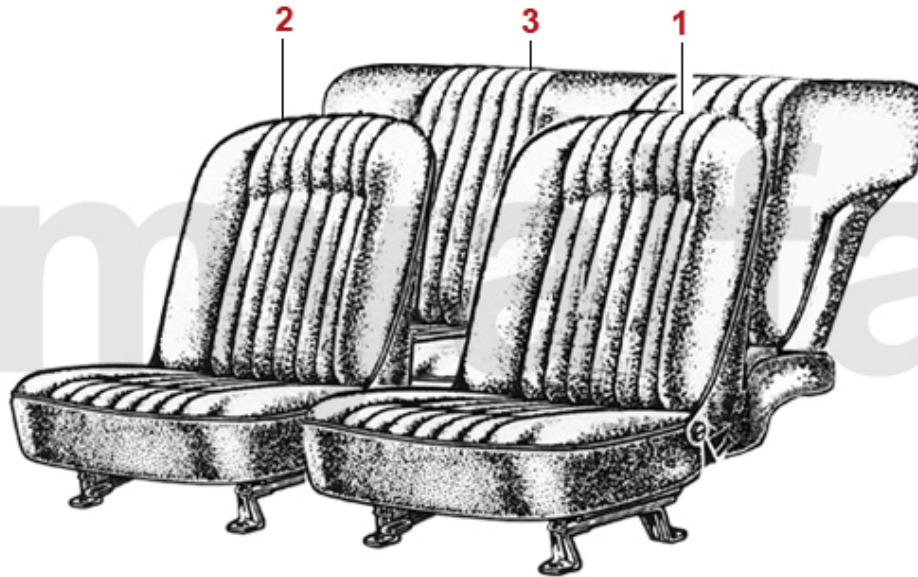


1965-68 1600 Sprint GT Veloce



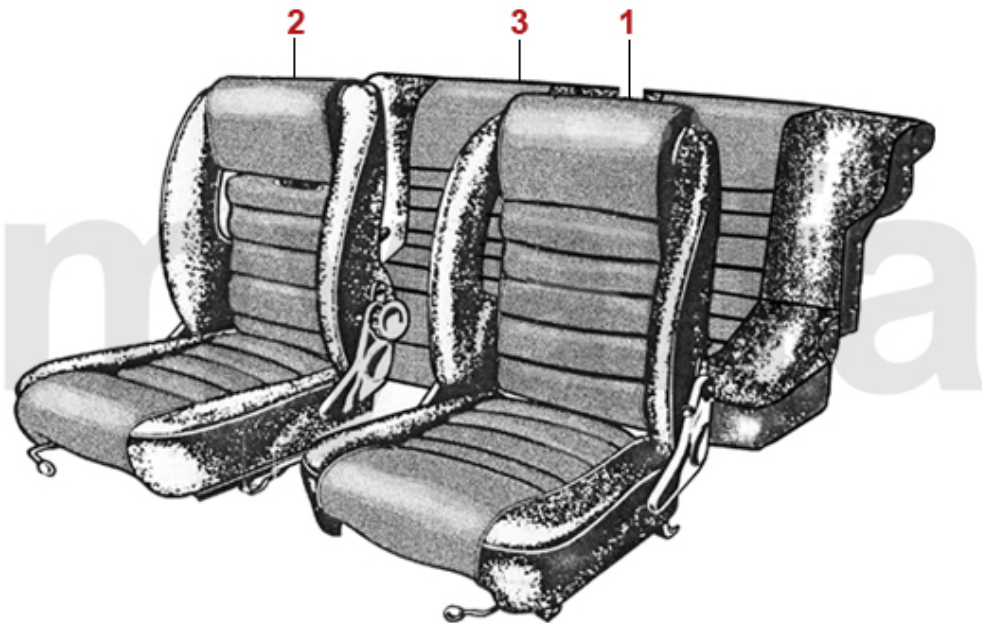
<b>1</b>	<b>1702910</b>	<b>Sitzbezug 1600 Sprint GTV Bj.1965-68, Skay wildschwein 574/577</b>	<b>2.786,66 SEK</b>
<b>1</b>	<b>1703710</b>	<b>Sitzbezug Sprint GTV Bj.1965-68, Skay schwarz</b>	<b>2.553,42 SEK</b>
<b>1</b>	<b>1703720</b>	<b>Sitzbezug Sprint GTV Bj.1965-68, Skay dunkelgrau 557/588</b>	<b>2.553,42 SEK</b>
<b>1</b>	<b>1703730</b>	<b>Sitzbezug Sprint GTV Bj.1965-68, Skay ocker 558/587</b>	<b>2.553,42 SEK</b>
<b>2</b>	<b>1704070</b>	<b>Rücksitzbezug 1600 Sprint GTV Bj.1965-68, Skay schwarz</b>	<b>4.255,74 SEK</b>
<b>2</b>	<b>1703740</b>	<b>Rücksitzbezug Sprint GTV Bj.1965-68, Skay wildschwein 574/577</b>	<b>4.255,74 SEK</b>
<b>2</b>	<b>1703750</b>	<b>Rücksitzbezug Sprint GTV Bj.1965-68, Skay dunkelgrau 557/588</b>	<b>4.255,74 SEK</b>
<b>2</b>	<b>1703760</b>	<b>Rücksitzbezug Sprint GTV Bj.1965-68, Skay ocker 558/587</b>	<b>4.255,74 SEK</b>

1966-73 GT Junior



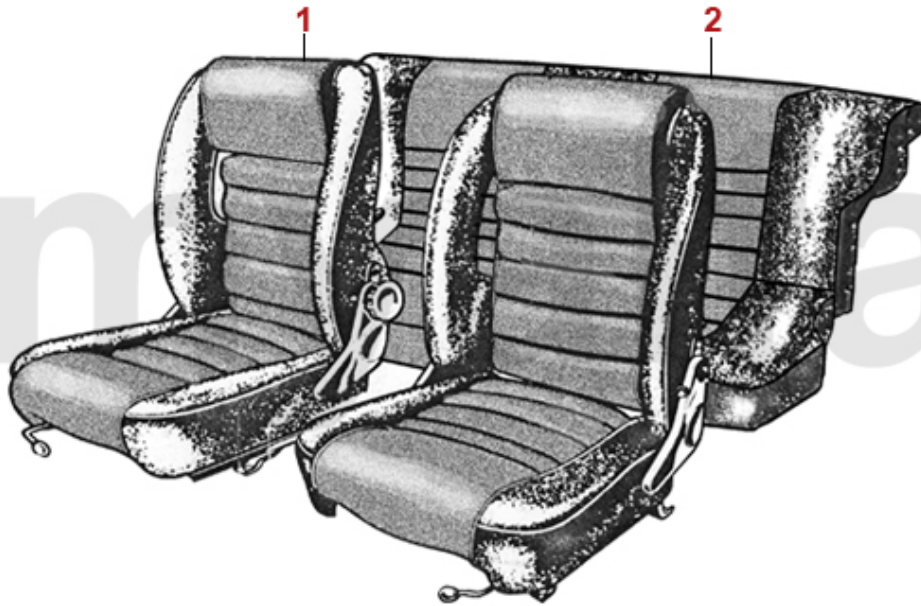
1	1700711	Sitzbezug GT Junior 1300/1600 Bj.1966-73, Skay schwarz, links	2.390,25 SEK
1	1702931	Sitzbezug GT Junior 1300/1600 Bj.1966-69, Skay wildschwein 574, links	2.390,25 SEK
1	1702941	Sitzbezug GT Junior 1300/1600 Bj.1970-73, Skay wildschwein 576, links	2.390,25 SEK
1	1703911	Sitzbezug GT Junior 1300/1600 Bj.1970-73, Skay bordeaux 563, links	2.390,25 SEK
1	1703931	Sitzbezug GT Junior 1300/1600 Bj.1970-73, Skay/Stoff, schwarz/grau, 572/663, links	3.952,57 SEK
1	1703991	Sitzbezug GT Junior 1300/1600 Bj.1970-73, Skay/Stoff, wildschwein/braun, 574/672, links	4.780,49 SEK
2	1700712	Sitzbezug GT Junior 1300/1600 Bj.1966-73, Skay schwarz, rechts	2.390,25 SEK
2	1702932	Sitzbezug GT Junior 1300/1600 Bj.1966-69, Skay wildschwein 574, rechts	2.390,25 SEK
2	1702942	Sitzbezug GT Junior 1300/1600 Bj.1970-73, Skay wildschwein 576, rechts	2.390,25 SEK
2	1703912	Sitzbezug GT Junior 1300/1600 Bj.1970-73, Skay bordeaux 563, rechts	2.390,25 SEK
2	1703932	Sitzbezug GT Junior 1300/1600 Bj.1970-73, Skay/Stoff, schwarz/grau, 572/663, rechts	3.952,57 SEK
2	1703992	Sitzbezug GT Junior 1300/1600 Bj.1970-73, Skay/Stoff, wildschwein/braun, 574/672, rechts	4.780,49 SEK
3	1700750	Rücksitzbezug GT Junior 1300/1600 Bj.1970-73, Skay schwarz	3.952,57 SEK
3	1702970	Rücksitzbezug GT Junior 1300/1600 Bj.1966-69, Skay schwarz	3.952,57 SEK
3	1703080	Rücksitzbezug GT Junior 1300/1600 Bj.1966-69, Skay wildschwein 574	3.952,57 SEK
3	1703090	Rücksitzbezug GT Junior 1300/1600 Bj. 1970-73 , Skay wildschwein 576	3.952,57 SEK
3	1703920	Rücksitzbezug GT Junior 1300/1600 Bj.1970-73, Skay bordeaux 563	3.952,57 SEK
3	1703950	Rücksitzbezug GT Junior 1300/1600 Bj.1970-73, Skay/Stoff, schwarz/grau, 572/663	6.645,99 SEK
3	1704010	Rücksitzbezug GT Junior 1300/1600 1970-73, Skay/Stoff, wildschwein/braun, 574/672	6.645,99 SEK
3	1703940	Rücksitzbezug GT Junior 1300/1600 Bj.1966-69 Skay/Stoff,	6.645,99 SEK

1967-69 1750 GT Veloce



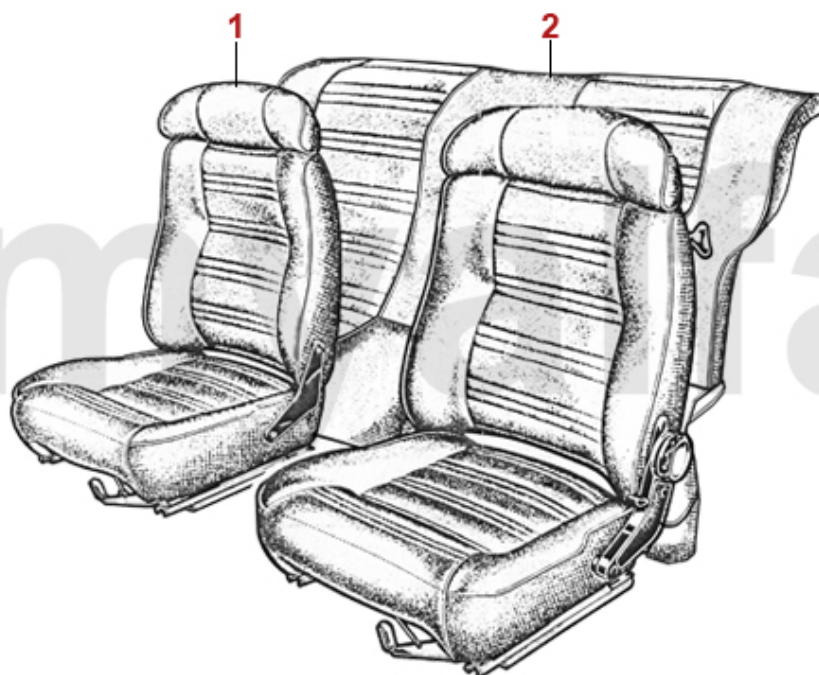
<b>1</b>	<b>1702981</b>	<b>Sitzbezug 1750 GTV 1.Serie, Skay schwarz, links</b>	<b>4.419,05 SEK</b>
<b>1</b>	<b>1702991</b>	<b>Sitzbezug 1750 GTV 1.Serie, Skay wildschwein 574/577, links</b>	<b>4.419,05 SEK</b>
<b>2</b>	<b>1702982</b>	<b>Sitzbezug 1750 GTV 1.Serie, Skay schwarz, rechts</b>	<b>4.419,05 SEK</b>
<b>2</b>	<b>1702992</b>	<b>Sitzbezug 1750 GTV 1.Serie, Skay wildschwein 574/577, rechts</b>	<b>4.419,05 SEK</b>
<b>3</b>	<b>1703010</b>	<b>Rücksitzbezug 1750 GTV 1.Serie, Skay schwarz</b>	<b>7.333,91 SEK</b>
<b>3</b>	<b>1702140</b>	<b>Rücksitzbezug 1750 GTV 1.Serie, Skay wildschwein 574/577</b>	<b>7.333,91 SEK</b>

1968-75 1300 GTA Junior



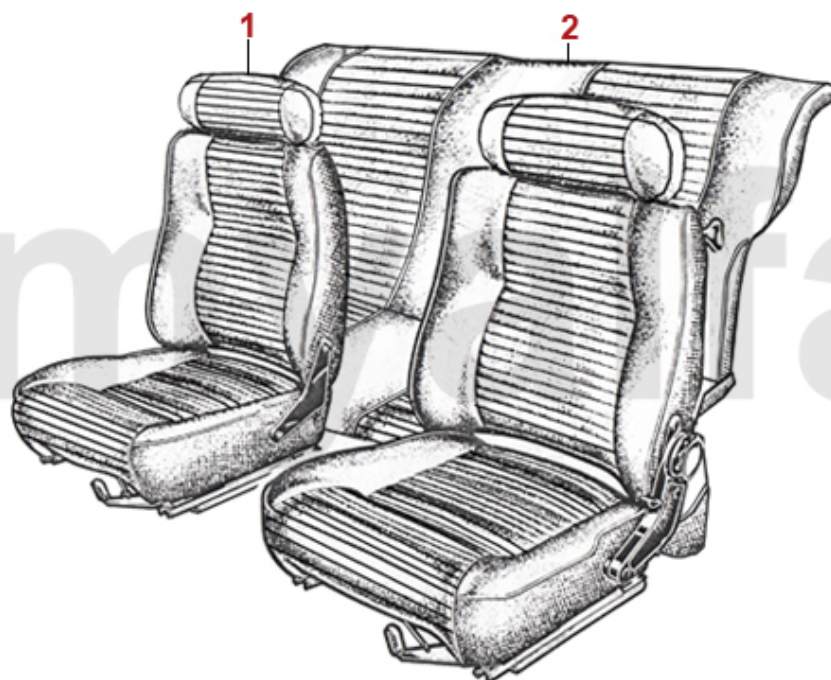
<b>1</b>	<b>1700150</b>	<b>Sitzbezug GTA Junior, Skay schwarz</b>	<b>4.022,64 SEK</b>
<b>1</b>	<b>1700160</b>	<b>Sitzbezug GTA Junior, Skay wildschwein 574/577</b>	<b>3.672,85 SEK</b>
<b>2</b>	<b>1700170</b>	<b>Rücksitzbezug GTA Junior, Skay wildschwein 574</b>	<b>6.645,99 SEK</b>
<b>2</b>	<b>1700180</b>	<b>Rücksitzbezug GTA Junior, Skay schwarz</b>	<b>6.121,37 SEK</b>

1969-73 1750 GT Veloce



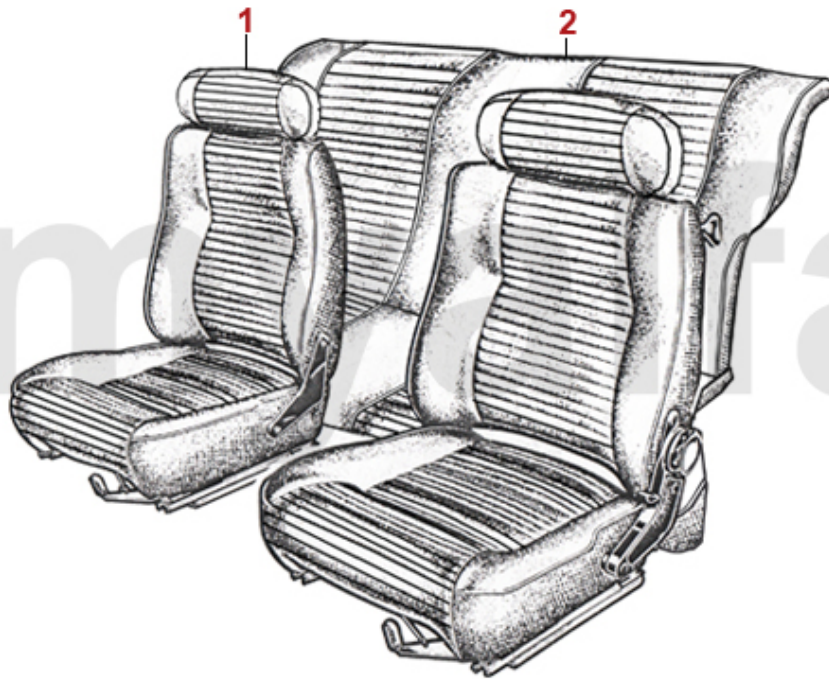
<b>1</b>	<b>1703000</b>	<b>Sitzbezug 1750 GTV 2.Serie , Skay wildschwein 576/577</b>	<b>3.136,44 SEK</b>
<b>1</b>	<b>1702990</b>	<b>Sitzbezug GT Bertone 1750 2. Serie vorne Skay schwarz</b>	<b>3.136,44 SEK</b>
<b>1</b>	<b>1704140</b>	<b>Sitzbezug Bertone 1750 2.SerieSkay/Stoff schwarz 572/660</b>	<b>4.419,05 SEK</b>
<b>2</b>	<b>1703030</b>	<b>Rücksitzbezug GT Bertone 1750 2. Serie, Skay wildschwein 574/577</b>	<b>5.188,56 SEK</b>
<b>2</b>	<b>1703020</b>	<b>Rücksitzbezug 1750 GTV 2. Serie, Skay schwarz</b>	<b>5.188,56 SEK</b>
<b>2</b>	<b>1704170</b>	<b>Rücksitzbezug Bertone 1750 GTV2.Serie, Skay/Stoff schwarz 572/660</b>	<b>7.333,91 SEK</b>

1971-76 2000 GT Veloce



<b>1</b>	<b>1703040</b>	<b>Sitzbezug 2000 GTV, Skay wildschwein 576</b>	<b>3.486,23 SEK</b>
<b>1</b>	<b>1700700</b>	<b>Sitzbezug 2000 GTV, Skay schwarz</b>	<b>3.486,23 SEK</b>
<b>1</b>	<b>1703050</b>	<b>Sitzbezug 2000 GTV, Skay sandbeige 575</b>	<b>3.486,23 SEK</b>
<b>1</b>	<b>1703770</b>	<b>Sitzbezug 2000 GTV, Skay/Stoff, schwarz/grau, 572/663</b>	<b>4.372,43 SEK</b>
<b>1</b>	<b>1703780</b>	<b>Sitzbezug 2000 GTV, Skay/Stoff, dunkelgrau/dunkelblau, 562/666</b>	<b>4.372,43 SEK</b>
<b>1</b>	<b>1703790</b>	<b>Sitzbezug 2000 GTV, Skay/Stoff schwarz 572/660</b>	<b>4.372,43 SEK</b>
<b>1</b>	<b>1703800</b>	<b>Sitzbezug 2000 GTV, Skay/Stoff, wildschwein/braun, 576/672</b>	<b>4.372,43 SEK</b>
<b>1</b>	<b>1703860</b>	<b>Sitzbezug 2000 GTV, Skay/Stoffwildschwein/caffé latte 576/676</b>	<b>4.372,43 SEK</b>
<b>1</b>	<b>1704150</b>	<b>Sitzbezug Bertone 2000 GTV / Unificato, Skay bordeaux 563</b>	<b>3.486,23 SEK</b>
<b>2</b>	<b>1703060</b>	<b>Rücksitzbezug 2000 GTV, Skay wildschwein 576</b>	<b>4.885,39 SEK</b>
<b>2</b>	<b>1703070</b>	<b>Rücksitzbezug 2000 GTV, Skay sandbeige 575</b>	<b>4.885,39 SEK</b>
<b>2</b>	<b>1700760</b>	<b>Rücksitzbezug 2000 GTV, Skay schwarz</b>	<b>4.885,39 SEK</b>
<b>2</b>	<b>1703870</b>	<b>Rücksitzbezug 2000 GTV, Skay/Stoff, schwarz/grau, 572/663</b>	<b>7.333,91 SEK</b>
<b>2</b>	<b>1703880</b>	<b>Rücksitzbezug 2000 GTV, Skay/Stoff, dunkelgrau/dunkelblau, 562/666</b>	<b>7.333,91 SEK</b>
<b>2</b>	<b>1703890</b>	<b>Rücksitzbezug 2000 GTV, Skay/Stoff schwarz 572/660</b>	<b>7.333,91 SEK</b>
<b>2</b>	<b>1703900</b>	<b>Rücksitzbezug 2000 GTV, Skay/Stoff, wildschwein/braun, 576/672</b>	<b>7.333,91 SEK</b>
<b>2</b>	<b>1704160</b>	<b>Rücksitzbezug Bertone 2000 GTVUnificato, Skay bordeaux 563</b>	<b>4.885,39 SEK</b>

1974-76 1300-1600 GT Junior

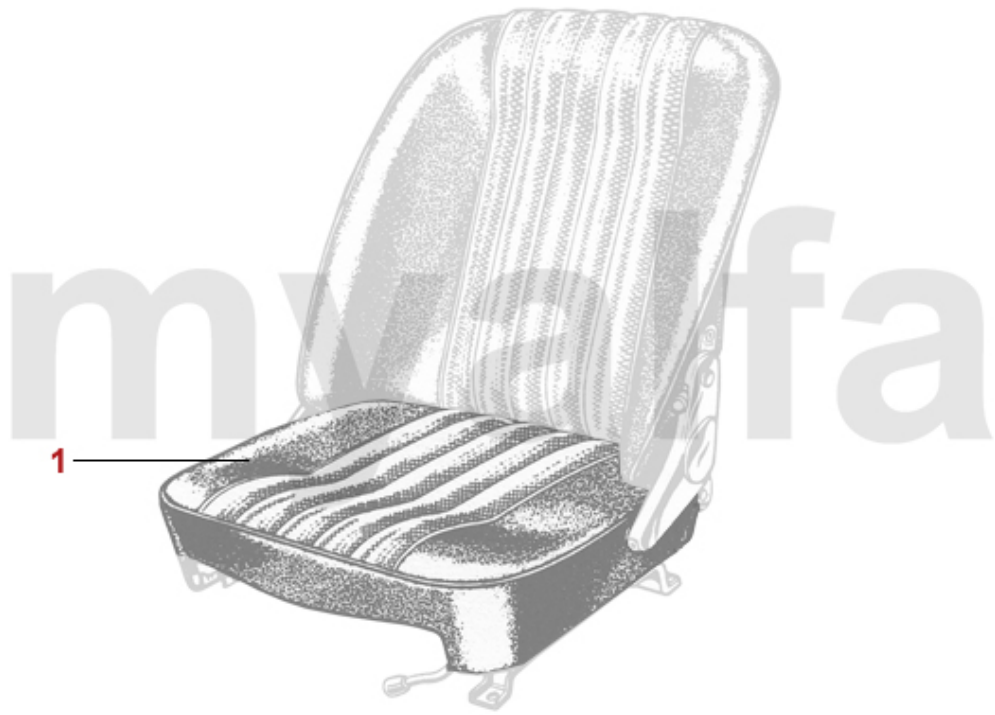


<b>1</b>	<b>1703043</b>	<b>Sitzbezug GT Junior 1300/1600 unificato Bj.1974-76, Skay wildschwein 576</b>	<b>3.136,44 SEK</b>
<b>1</b>	<b>1703053</b>	<b>Sitzbezug GT Junior 1300/1600 unificato Bj.1974-76, Skay sandbeige 575</b>	<b>3.486,23 SEK</b>
<b>1</b>	<b>1700703</b>	<b>Sitzbezug GT Junior 1300/1600 unificato Bj.1974-76, Skay schwarz</b>	<b>3.206,37 SEK</b>
<b>2</b>	<b>1703063</b>	<b>Rücksitzbezug GT Junior 1300/1600 unificato Bj.1974-76, Skay wildschwein 576</b>	<b>4.069,12 SEK</b>
<b>2</b>	<b>1703073</b>	<b>Rücksitzbezug GT Junior 1300/1600 unificato Bj.1974-76 , Skay sandbeige 575</b>	<b>4.007,38 SEK</b>
<b>2</b>	<b>1700763</b>	<b>Rücksitzbezug GT Junior 1300/1600 unificato Bj.1974-76, Skay schwarz</b>	<b>4.885,39 SEK</b>

0	1704200	Drehknopf für Lehne Sprint GT, 1750 GTV 1.Serie	1.048,26 SEK
0	1704210	Sitzlehnenentriegelung Knopf - GT Bertone, Spider Bj. 66 - 77	408,06 SEK



<b>1</b>	<b>1703370</b>	<b>Sitz-/Rückenpolster (Satz) Sprint GT Bj.1963-66, Sprint GTC Bj.1964-66</b>	<b>3.066,51 SEK</b>
<b>2</b>	<b>1703390</b>	<b>Sitzpolster Sprint GT Bj.1963-66, Sprint GTC Bj.1964-66</b>	<b>1.690,67 SEK</b>



**1 1704090** *Sitzpolster Sprint GTV Bj.1965-68*

**1.690,67 SEK**

<b>1</b>	<b>1703370</b>	<b>Sitz-/Rückenpolster (Satz) Sprint GT Bj.1963-66, Sprint GTC Bj.1964-66</b>	<b>3.066,51 SEK</b>
<b>2</b>	<b>1703390</b>	<b>Sitzpolster Sprint GT Bj.1963-66, Sprint GTC Bj.1964-66</b>	<b>1.690,67 SEK</b>

<b>1</b>	<b>1703380</b>	<b>Sitz-/Rückenpolster (Satz) GT Junior Bj.1966-73</b>	<b>3.066,51 SEK</b>
<b>2</b>	<b>1703970</b>	<b>Sitzpolster GT Junior Bj.1966-73</b>	<b>1.690,67 SEK</b>



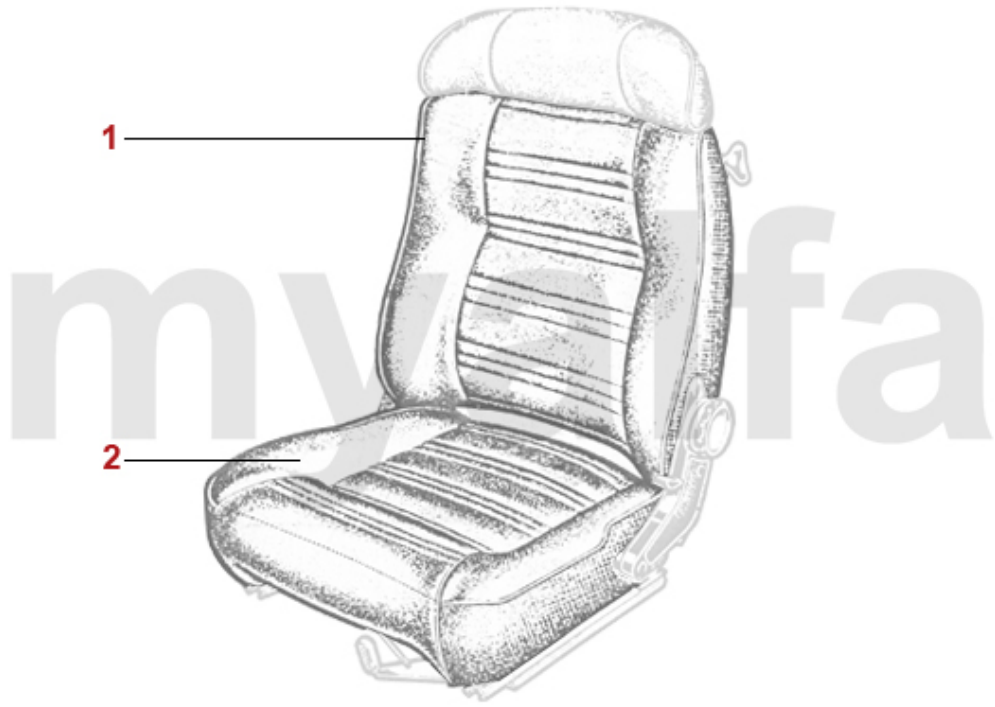
**1** 1703960 *Sitzpolster 1750 GTV Bj.1967-69, GTA Junior Bj.1968-75*

**1.620,74 SEK**

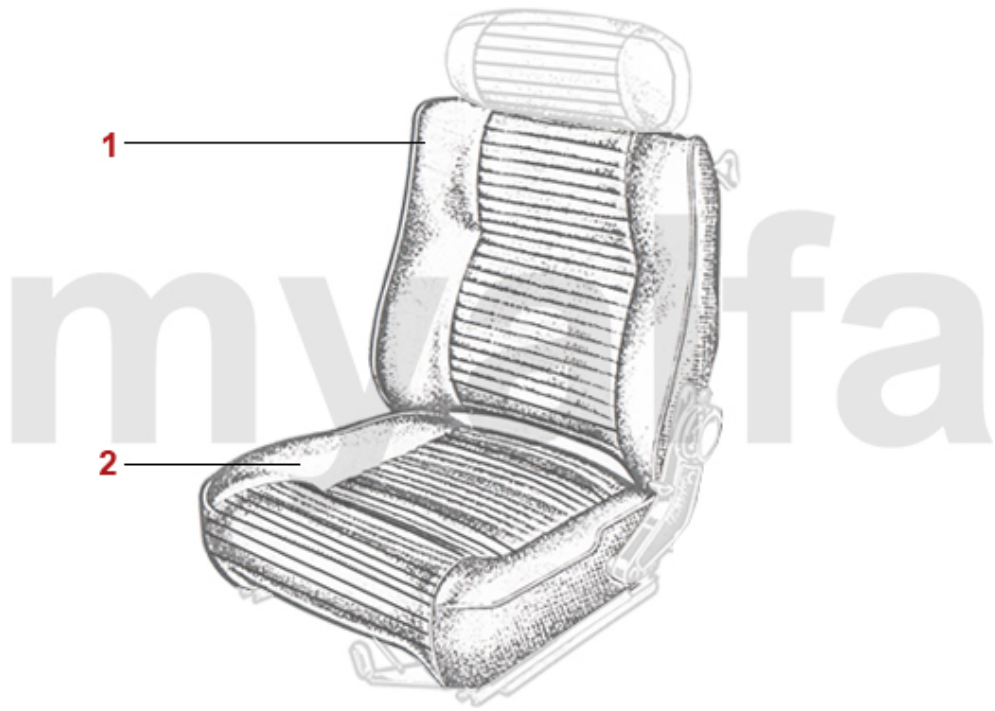


**1** 1703960 *Sitzpolster 1750 GTV Bj.1967-69, GTA Junior Bj.1968-75*

**1.620,74 SEK**

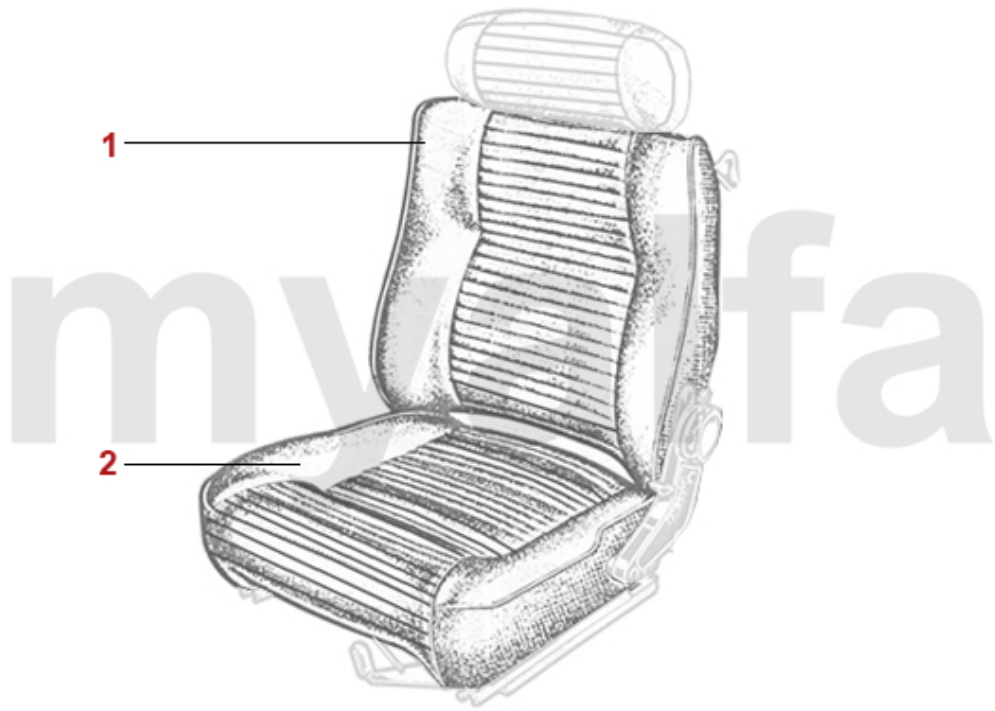


<b>1</b>	<b>1703980</b>	<b>Rückenpolster 1750 GTV Bj.1969-73, 2000 GTV Bj.1971-76, GT Junior Bj.1974-76</b>	<b>1.224,33 SEK</b>
<b>2</b>	<b>1703470</b>	<b>Sitzpolster 1750 GTV Bj.1969-73, 2000 GTV Bj.1971-76, GT Junior Bj.1974-76</b>	<b>1.504,05 SEK</b>
<b>2</b>	<b>1703471</b>	<b>Sitzpolster 1750 GTV Bj.1969-73, 2000 GTV Bj.1971-76, GT Junior Bj.1974-76, Premium Qualität</b>	<b>1.690,67 SEK</b>



<b>1</b>	<b>1703980</b>	<b>Rückenpolster 1750 GTV Bj.1969-73, 2000 GTV Bj.1971-76, GT Junior Bj.1974-76</b>	<b>1.224,33 SEK</b>
<b>2</b>	<b>1703470</b>	<b>Sitzpolster 1750 GTV Bj.1969-73, 2000 GTV Bj.1971-76, GT Junior Bj.1974-76</b>	<b>1.504,05 SEK</b>
<b>2</b>	<b>1703471</b>	<b>Sitzpolster 1750 GTV Bj.1969-73, 2000 GTV Bj.1971-76, GT Junior Bj.1974-76, Premium Qualität</b>	<b>1.690,67 SEK</b>





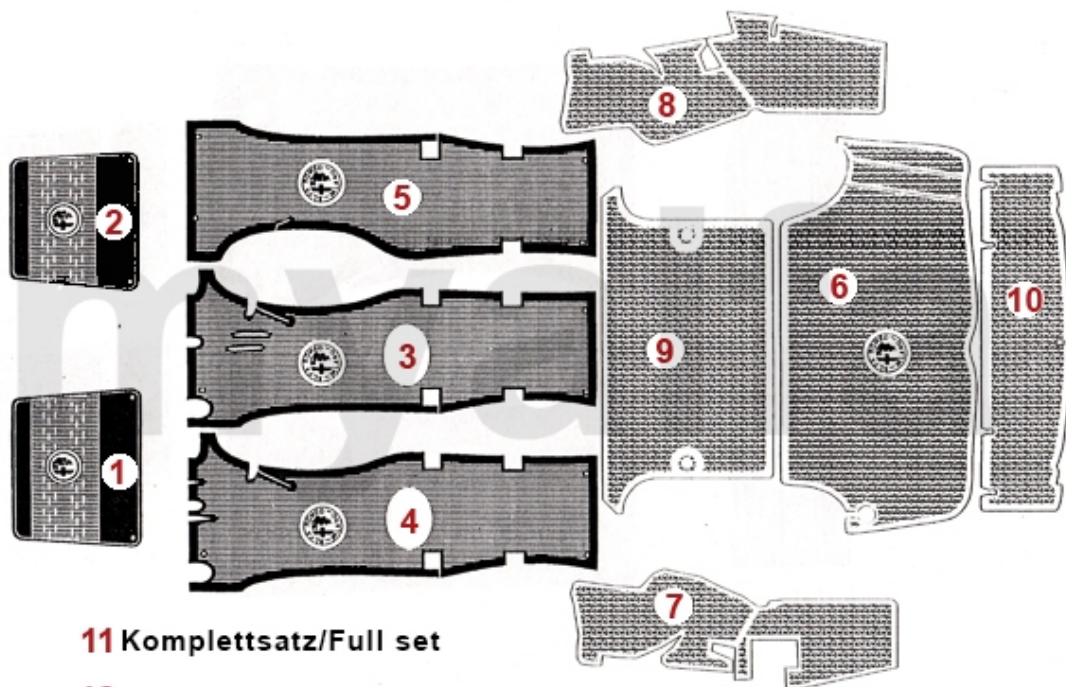
<b>1</b>	<b>1703980</b>	<b>Rückenpolster 1750 GTV Bj.1969-73, 2000 GTV Bj.1971-76, GT Junior Bj.1974-76</b>	<b>1.224,33 SEK</b>
<b>2</b>	<b>1703470</b>	<b>Sitzpolster 1750 GTV Bj.1969-73, 2000 GTV Bj.1971-76, GT Junior Bj.1974-76</b>	<b>1.504,05 SEK</b>
<b>2</b>	<b>1703471</b>	<b>Sitzpolster 1750 GTV Bj.1969-73, 2000 GTV Bj.1971-76, GT Junior Bj.1974-76, Premium Qualität</b>	<b>1.690,67 SEK</b>

1	1740780	Türverkleidungen (Satz) GT Bertone 1300/1600 Bj.1966-73, 1750 1.Serie, wildschwein	4.768,84 SEK
1	1740790	Türverkleidungen (Satz) GT Bertone 1300/1600 Bj.1966-73, 1750 1.Serie schwarz	3.031,55 SEK
2	1740720	Seitenverkleidungen (Satz) GT Bertone 1300/1600 Bj,1966-73, 1750, hinten, Wildschwein	3.486,23 SEK
2	1740730	Seitenverkleidungen (Satz) GT Bertone 1300/1600 Bj.1966-73, 1750 1. Serie hinten, schwarz	2.331,97 SEK
3	1740990	Radkastenabdeckungen (Satz) GT Bertone Skay schwarz	559,72 SEK
3	1740994	Radkastenabdeckungen (Satz) Giulia Sprint GTA Competizione	559,72 SEK
3	1740995	Radkastenabdeckungen (Satz) GT Bertone Skay sandbeige 575	559,72 SEK
3	1740993	Radkastenabdeckungen (Satz) GT Bertone Skay wildschwein 576	559,72 SEK
3	1740996	Radkastenabdeckungen (Satz) GT Bertone, Skay bordeaux 563	559,72 SEK
3	1740997	Radkastenabdeckungen (Satz) Bertone GT,Skay braun orca 463	559,72 SEK
4	1765020	Blende Sitzverstellung V2A Spider / GTV 1750 1967-69 68mm	303,17 SEK
5	1763421	Unterteil Armlehne GT Bertone links	815,02 SEK
5	1763422	Unterteil Armlehne GT Bertone rechts	815,02 SEK
5	1623420	Chromleiste für Armlehne GT Bertone, Giulia	107,25 SEK

<b>1</b>	<b>1743360</b>	<b>Türverkleidungen (Satz) GT Bertone 1750 2. Serie Skay wildschwein 574</b>	<b>4.768,84 SEK</b>
<b>1</b>	<b>1740470</b>	<b>Türverkleidungen (Satz) GT Bertone 2000 schwarz</b>	<b>3.252,99 SEK</b>
<b>1</b>	<b>1740480</b>	<b>Türverkleidungen (Satz) GT Bertone 2000 sandbeige</b>	<b>4.768,84 SEK</b>
<b>1</b>	<b>1740490</b>	<b>Türverkleidungen (Satz) GT Bertone 2000, wildschwein 576</b>	<b>4.768,84 SEK</b>
<b>1</b>	<b>1743340</b>	<b>Türverkleidung (Satz) GT Bertone 1750 2.Serie schwarz</b>	<b>4.185,81 SEK</b>
<b>2</b>	<b>1740740</b>	<b>Seitenverkleidungen (Satz) GT Bertone 2000 hinten, schwarz</b>	<b>2.331,97 SEK</b>
<b>2</b>	<b>1740750</b>	<b>Seitenverkleidungen (Satz) GT Bertone 2000 hinten, sandbeige</b>	<b>3.486,23 SEK</b>
<b>2</b>	<b>1740760</b>	<b>Seitenverkleidungen (Satz) GT Bertone 2000 hinten, wildschwein 576</b>	<b>3.486,23 SEK</b>
<b>2</b>	<b>1743350</b>	<b>Seitenverkleidungen (Satz) GT Bertone 1750 2. Serie Skay schwarz</b>	<b>2.670,11 SEK</b>
<b>2</b>	<b>1743370</b>	<b>Seitenverkleidungen (Satz) GT Bertone 1750 2. Serie Skay wildschwein 576</b>	<b>2.786,66 SEK</b>
<b>3</b>	<b>1740990</b>	<b>Radkastenabdeckungen (Satz) GT Bertone Skay schwarz</b>	<b>559,72 SEK</b>
<b>3</b>	<b>1740994</b>	<b>Radkastenabdeckungen (Satz) Giulia Sprint GTA Competizione</b>	<b>559,72 SEK</b>
<b>3</b>	<b>1740995</b>	<b>Radkastenabdeckungen (Satz) GT Bertone Skay sandbeige 575</b>	<b>559,72 SEK</b>
<b>3</b>	<b>1740993</b>	<b>Radkastenabdeckungen (Satz) GT Bertone Skay wildschwein 576</b>	<b>559,72 SEK</b>
<b>3</b>	<b>1740996</b>	<b>Radkastenabdeckungen (Satz) GT Bertone, Skay bordeaux 563</b>	<b>559,72 SEK</b>
<b>4</b>	<b>1765000</b>	<b>Abdeckungen für Sitzverstellung (Satz) GTV 2000/1300 Unificato</b>	<b>1.620,74 SEK</b>



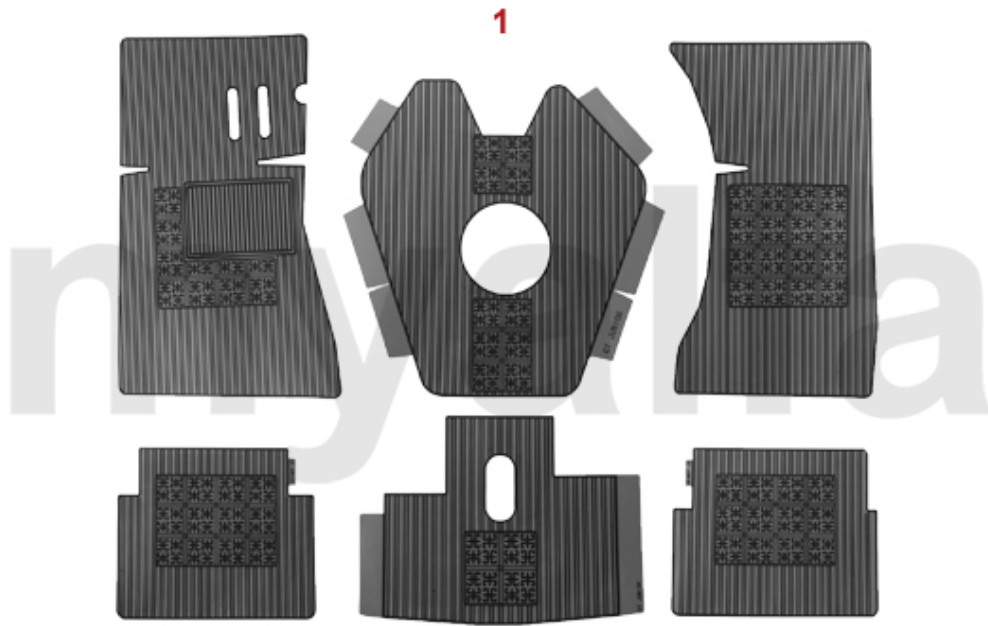
<b>1</b>	<b>1720500</b>	<b>Fußmattensatz GT Bertone stehende Pedale, schwarz, mit Emblem</b>	<b>757,85 SEK</b>
<b>2</b>	<b>1720501</b>	<b>Fußmattensatz GT Bertone stehende Pedale, Feinvelours schwarz, gesticktes Emblem</b>	<b>991,09 SEK</b>
<b>3</b>	<b>1721460</b>	<b>Fußmattensatz GT Bertone hängende Pedale, schwarz, mit Emblem</b>	<b>693,75 SEK</b>
<b>4</b>	<b>1721463</b>	<b>Fußmattensatz GT Bertone hängende Pedale, Feinvelours schwarz, gesticktes Emblem</b>	<b>991,09 SEK</b>



**11** Komplettsatz/Full set

**12** Kofferraumsatz/Full trunk set

<b>1</b>	1791701	Gummimatte Fußraum GT Bertone 1750/2000 links	1.037,71 SEK
<b>2</b>	1791702	Gummimatte Fußraum GT Bertone 1750/2000 rechts	1.037,71 SEK
<b>3</b>	1791721	Gummimatte Fußraum GT Bertone links stehende Pedale	1.375,85 SEK
<b>4</b>	1791731	Gummimatte Fußraum GT Bertone links hängende Pedale	1.375,85 SEK
<b>5</b>	1791732	Gummimatte Fußraum GT Bertone rechts	1.375,85 SEK
<b>6</b>	1791710	Gummimatte Kofferraumboden GT Bertone schwarz	2.670,11 SEK
<b>7</b>	1791961	Gummimatte Kofferraum GT links schwarz	2.122,04 SEK
<b>8</b>	1791962	Gummimatte Kofferraum GT rechts schwarz	2.122,04 SEK
<b>9</b>	1791970	Gummimatte Kofferraum Giulia / GT Bertone vorne schwarz	1.853,84 SEK
<b>10</b>	1791980	Gummimatte Heckblech GT Bertone schwarz	1.399,16 SEK
<b>11</b>	1791820	Gummimattensatz GT Bertone stehende Pedale schwarz 7-teilig	11.018,42 SEK
<b>11</b>	1792000	Gummimattensatz GT Bertone hängende Pedalen schwarz 7-teilig	11.018,42 SEK
<b>12</b>	1793730	Gummimattensatz Kofferraum GT Bertone hellgrau (Grigio Chiaro) 5-teilig	7.870,32 SEK
<b>12</b>	1790010	Gummimattensatz Kofferraum GT Bertone dunkelgrau (Grigio Scuro) 5-teilig	9.316,09 SEK



**1 1791100** *Gummimattensatz GT Bertone stehende Pedale, Bj.1963-69  
rot/schwarz*

**3.019,89 SEK**

**1 1791110** *Gummimattensatz GT Bertone stehende Pedale, Bj.1963-69  
ocra/schwarz*

**2.633,89 SEK**

1	1711000	Verkleidungssatz Innenraum GTA Competizione Skay schwarz	6.121,37 SEK
2	1713120	Teppichsatz Innenraum Giulia Sprint GTV, Velours hellgrau	8.966,30 SEK
2	1711090	Teppichsatz Innenraum GT Bertone stehende Pedale, Velours schwarz	2.670,11 SEK
2	1711030	Teppichsatz Innenraum GT Bertone hängende Pedale, Velours schwarz, ohne Konsole	2.786,66 SEK
2	1711100	Teppichsatz Innenraum GT Bertone hängende Pedale, Velours schwarz, mit Konsole	2.308,66 SEK
2	1713100	Teppichsatz Innenraum GT Bertone 2000 Velours schwarz, Rechtslenker	5.480,07 SEK
2	1713123	Teppichsatz Innenraum Giulia Sprint GTV, Velours schwarz, Rechtslenker	5.818,20 SEK
2	1713150	Teppichsatz GT Bertone 2000 GTV, Bj.1971-76, Schlinge Granit 809	6.517,78 SEK
2	1711330	Teppichsatz GT Bertone 2000 GTV, Bj.1971-76, Velours bordeaux	8.966,30 SEK
3	1711180	Teppichsatz Kofferraum GT Bertone Velours schwarz	2.157,01 SEK
3	1713130	Teppich Kofferraum GT Bertone Velours hellgrau (125)	6.354,47 SEK
3	1713140	Teppich Kofferraum GT Bertone 2000 GTV Velours bordeaux (172)	6.354,47 SEK
4	1714000	Kardantunnelabdeckung GT Bertone Junior, Skay schwarz	1.457,43 SEK
5	1713640	Getriebe/Kardantunnelabdeckung GT Bertone Junior Skay schwarz	2.856,59 SEK
5	1713950	Teppich Velour anthrazit Getriebe-KardantunnelabdeckungGT Bertone ohne Mittelkonsole	1.807,22 SEK
5	1713960	Teppich Velour schwarz Getriebe-KardantunnelabdeckungGT Bertone ohne Mittelkonsole	1.853,84 SEK

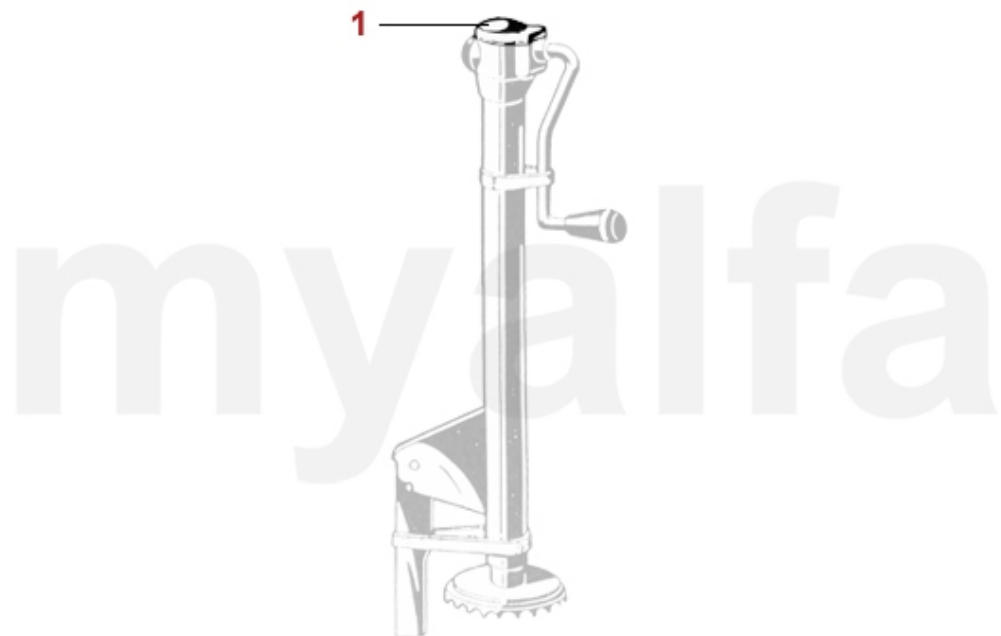
0	9701100	Satz Dämmmatten Armaturen Brett GT Bertone	1.737,29 SEK
0	9701150	Satz Dämmmatten GT Bertone 1.Serie flaches Bodenblech	7.916,94 SEK
0	9701160	Satz Dämmmatten GT Bertone 1.Serie tiefes Bodenblech	9.036,23 SEK
0	9701170	Satz Dämmmatten GT Bertone 1750 2.Serie hängende Pedale	8.453,21 SEK
0	9701180	Satz Dämmmatten GT Bertone 1300/1600/2000 2.Serie hängende Pedale	8.453,21 SEK
1	9702350	Dämmmatte Bitumen / Glaswolle 50 x 100 cm	292,62 SEK





<b>1</b>	<b>9111090</b>	<b>Autodecke Ecoline Spider 105/115 und GT Bertone, rot</b>	<b>687,92 SEK</b>
<b>2</b>	<b>9112240</b>	<b>Autodecke Maßanfertigung Alfa Romeo GT Bertone mit Logo, rot</b>	<b>1.970,53 SEK</b>
<b>3</b>	<b>9111140</b>	<b>Autodecke Maßanfertigung Alfa Romeo GT Bertone mit Logo, blau</b>	<b>1.970,53 SEK</b>
<b>4</b>	<b>9112310</b>	<b>Autodecke Alfa Romeo GT Bertone / Spider wetterfest , grau</b>	<b>1.504,05 SEK</b>

<b>1</b>	<b>9730010</b>	<b>Fertan 30ml mit Pinsel (43,30 Euro/100ml)</b>	<b>Auf Anfrage</b>
<b>2</b>	<b>9730020</b>	<b>FERTAN Rostschutz 1 Liter Normdose</b>	<b>687,92 SEK</b>
<b>3</b>	<b>9730210</b>	<b>Korrosionsschutzfett M.Sander 750 g</b>	<b>231,99 SEK</b>
<b>4</b>	<b>9730050</b>	<b>Unterbodenschutz 1000 ml (überlackierbar)</b>	<b>Auf Anfrage</b>



**1 9811050** *Abdeckkappe Battaini für Wagenheber Alfa Romeo 105*

**197,58 SEK**

<b>1</b>	<b>9822260</b>	<b>Ladegerät AB-4 ABSAAR</b>	<b>553,89 SEK</b>
<b>2</b>	<b>9822250</b>	<b>Batterieerhaltungsladegerät</b>	<b>448,86 SEK</b>

<b>1</b>	<b>1590130</b>	<b>Glühbirnen / Ersatzlampen Box H4</b>	<b>465,23 SEK</b>
<b>1</b>	<b>1590140</b>	<b>Glühbirnen / Ersatzlampen Box BILUX</b>	<b>465,23 SEK</b>

0 9850040 Kotflügelschoner "myalfagroup"

465,23 SEK