

Alfa Giulia/Berlina

Alle Preise inklusive MwSt. und zuzüglich Versandkosten

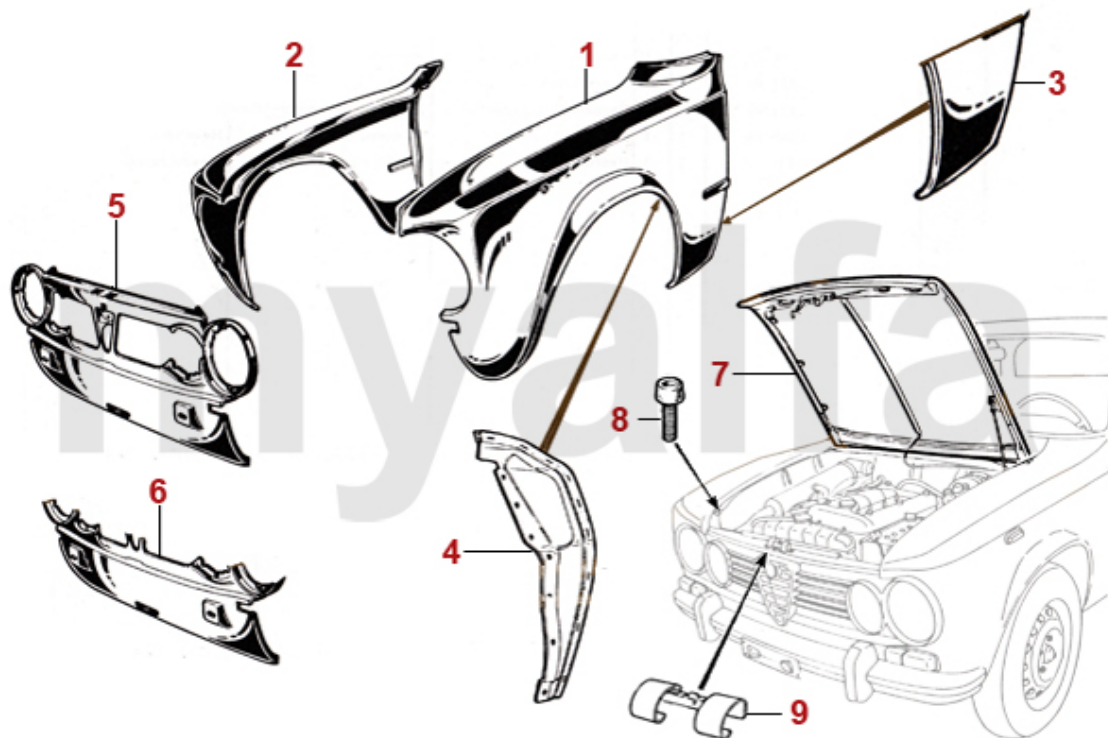
Inhaltsverzeichnis

Karosserie	6
Blechteile	6
Front	6
Rahmen Vorderwagen	7
Schweller/Bodenbleche	8
Tür	9
Heck	10
Beleuchtung	11
Scheinwerfer	11
Blinkleuchten	12
Seitenblinker	13
Rückleuchten	14
Leuchtmittel	15
Dichtungen	16
Karosseriedichtungen	16
Dichtungen vorne/hinten	17
Dichtungen Seite	18
Dichtungen Kofferraum	19
Chromteile	20
Stoßstange/Grill	20
Spiegel	21
Tür	22
Schweller	23
Radkappen	24
Verglasung	25
Front-/Heckscheiben	25
Seitenscheiben	26
Dichtungen vorne/hinten	27
Dichtungen Seite	28
Türmechanik	29
Embleme	30
Embleme 2	31
Schriftzüge	32
Schriftzüge 2	33
Felgenembleme	34
Typenschilder 1	35
Typenschilder 2	36
Motor	37
Zylinderkopf	37
Zylinderkopf 1	37
Zylinderkopf 2	38
Ventiltrieb	39
Ventile	40
Motorblock	41
Motorblock/Aufhängung	41

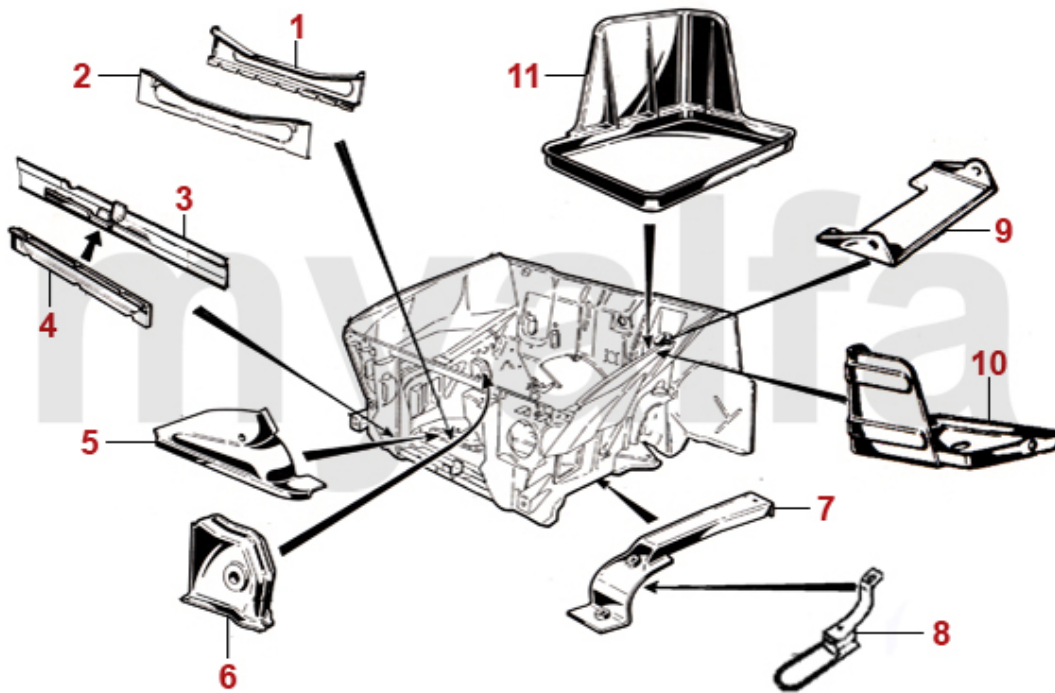
Kolben/Buchsen	42
Pleuel/Lager	43
Kurbelwelle 1	44
Kurbelwelle 2	45
Ölwanne	46
Motordichtungen	47
Dichtsätze	47
Motor	48
Zylinderkopf	49
Ölwanne	50
Reinz Universal	51
Filter	52
Luftfilter	52
Benzinfilter / Ölfilter	53
Auspuffanlage	54
Krümmer/Schalldämpfer	54
Anbauteile	55
Sportauspuff	56
Kraftstoffsystem	57
Tank	57
Vergaser	58
Flansch 40mm	58
Flansch 45mm	59
Vergaser/Einzelteile	60
Dichtsätze	61
Weber Luft-/Hauptdüsen	62
Kraftstoffpumpe/Leitungen	63
Kraftstoffpumpe elektrisch	64
Synchrontester	65
Kühlsystem	66
Thermostate	66
Schläuche	67
Kühler	68
Wasserpumpen	69
Heizung/Lüftung	70
Heizung 1. Serie	70
Heizung 2. Serie	71
Antrieb	72
Kupplung	72
mechanische Betätigung	72
hydraulische Betätigung	73
Getriebe	74
Schaltung	74
Hauptwelle	75
Vorgelegewelle	76
Anbauteile	77
Kardanwelle	78

Hinterachse	79
Anbauteile/Sperre	79
Radlager/Differential	80
Bremsanlage	81
Bremsse vorne	81
Bremsseiben/Klötze	81
Bremsse hinten	82
Bremsseiben/Klötze	82
Bremsse hydraulik	83
Hauptbremsseylinder	83
Bremsse flüssigkeitsbehälter	84
Bremsse kraftverstärker	85
Bremsse leitungen/Schläuche	86
Bremsse sättel	87
Handbremsse	88
Fahrwerk	89
Vorderachse	89
Federung/Dämpfer	89
Radnabe/Lager	90
Radaufhängung	91
Stabilisator	92
Hinterachse	93
Federung/Dämpfer	93
Führungstreben/Reaktionsdreieck	94
Radlager/Bolzen	95
Radmuttern	96
Spurverbreiterungen	97
Felgen	98
Radkappen	99
Lenkung	100
Lenkgetriebe	100
Spurstangen/Köpfe	101
Elektrik	102
Verteiler	102
Verteiler Anbauteile Marelli	103
Verteiler Anbauteile Bosch	104
Licht-/Blinkerschalter	105
Zündschlösser	106
Zündkabel/-Kerzen	107
Anlasser/Lichtmaschine	108
Batterie Anbauteile	109
Schalter/Messfühler	110
Druck/Kippschalter	111
Kontrollleuchten	112
Kabelbaum	113
Diverse	113
Scheibenwaschanlage	114

Scheibenwischer	114
Waschanlage	115
Wellen und Züge	116
Wellen und Züge	116
Pedalerie	117
Pedalerie	118
Innenausstattung	119
Armaturenbrett	119
Schaltknäufe	120
Sicherheitsgurte	121
Lenkräder	122
Bertelsbeck Leder Exklusiv	122
Bertelsbeck Holz Exklusiv 1	123
Bertelsbeck Holz Exklusiv 2	124
Nardi Lenkräder	125
Naben	126
Sitzbezüge	127
1966-72 Giulia 1300 TI	127
1969-73 Giulia Super 1,3 - 1,6	128
1974-77 Giulia Nuova	129
1968-69 Berlina 1750 1.S.	130
1969-71 Berlina 1750 2.S.	131
1971-77 Berlina 2000	132
Himmel/Türverkleidung	133
Bodenbeläge	134
Gummimatten	134
Teppichsatz Innenraum	135
Fußmatten	136
Teppichsatz Kofferraum	137
Dämmmatten	138
Zubehör	139
Autodecke	139
Rostschutz	140
Wagenheber	141
Ladegeräte	142
Ersatzlampen-Box	143
Kotflügelschoner	144

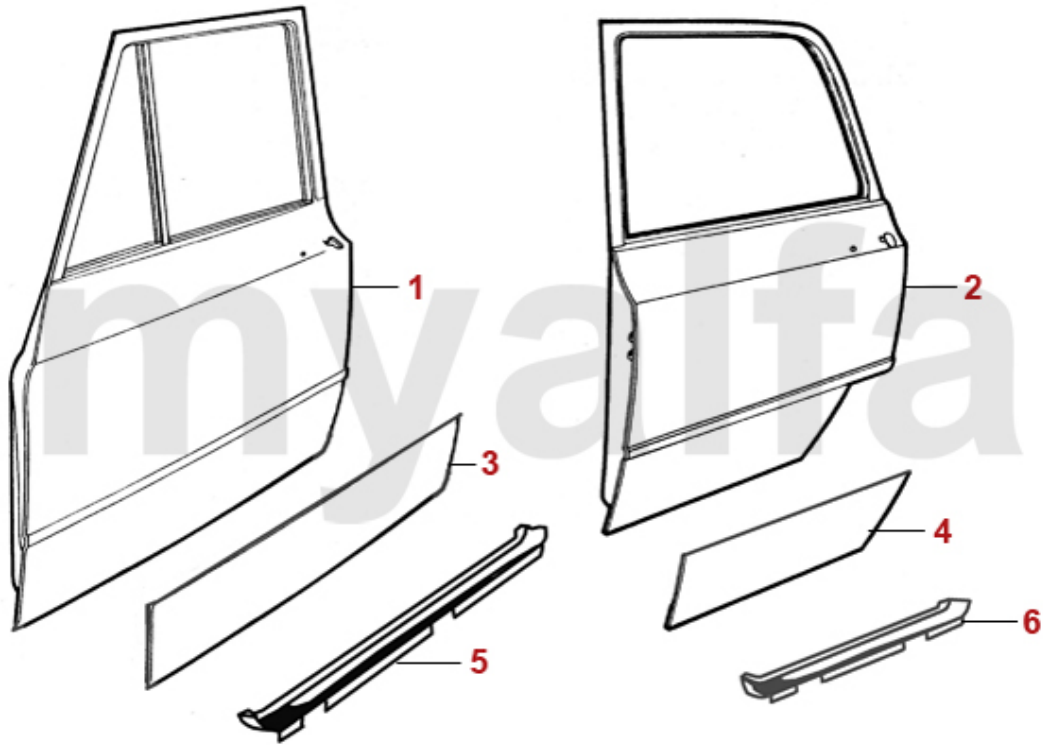


1	1120031	Kotflügel Giulia links	Auf Anfrage
2	1120042	Kotflügel Giulia rechts	Auf Anfrage
3	1202681	Teilersatz Kotflügel Giulia hinten links	577,20 SEK
3	1202682	Teilersatz Kotflügel Giulia hinten rechts	577,20 SEK
4	1191561	Schottblech Giulia mit Dichtung links	1.107,64 SEK
4	1191562	Schottblech Giulia mit Dichtung rechts	1.107,64 SEK
5	1110010	Frontblech Giulia	6.750,88 SEK
6	1112080	Frontblech Giulia unten	2.308,66 SEK
7	1131260	Motorhaube Giulia	Auf Anfrage
7	1131270	Motorhaube Giulia Nuova	Auf Anfrage
8	1631580	Anschlaggummi (Satz) Motorhaube Giulia / Berlina	268,20 SEK
9	1191180	Federblech Schloß Motorhaube Giulia	408,06 SEK



1	1110590	Kühlertraverse Bj.1963-68 unten hinten	1.387,50 SEK
2	1110580	Kühlertraverse Bj.1963-68 unten vorne	757,85 SEK
3	1112210	Kühlertraverse Bj.1968-93 unten vorne	641,30 SEK
4	1110600	Kühlertraverse Bj.1968-93 unten hinten	757,85 SEK
5	1190661	Verbindungsblech Querträger links	1.270,95 SEK
5	1190662	Verbindungsblech Querträger rechts	1.270,95 SEK
6	5410680	Aufnahme Querlenker oben	777,69 SEK
7	1191551	Verbindungsblech Motorseitenwand links	465,23 SEK
7	1191552	Verbindungsblech Motorseitenwand rechts	465,23 SEK
8	1311050	Abschleppöse vorne	756,74 SEK
9	1190690	Halteblech Batterie	528,22 SEK
10	1191270	Batterieschale Metall 1.Serie	1.509,88 SEK
11	1190250	Batterieschale Plastik Vergaserfahrzeuge	425,55 SEK

1	1162291	Bodenblech vorne links - 105 stehende Pedale	2.203,63 SEK
1	1162011	Bodenblech vorne links - 105/115 hängende Pedale	2.087,08 SEK
2	1162012	Bodenblech vorne rechts - 105/115 Linkslenker	2.087,08 SEK
3	1162381	Bodenblech hinten links - 105/115 Giulia Bj.1969-78 , 4 Sitzschienschrauben	3.019,89 SEK
4	1162382	Bodenblech hinten rechts - 105/115 Giulia Bj.1969-78, 4 Sitzschienschrauben	3.019,89 SEK
5	1162280	Halterahmen Pedalbox stehende Pedale	699,58 SEK
6	1193040	Pedalblech steh. Pedalerie Giulia	921,16 SEK
7	1160101	Innenschweller Giulia links	Auf Anfrage
7	1160102	Innenschweller Giulia rechts	Auf Anfrage
8	1161151	Mittelschweller Giulia links	2.203,63 SEK
8	1161152	Mittelschweller Giulia rechts	2.203,63 SEK
9	1160111	Aussenschweller Giulia links	1.340,88 SEK
9	1160112	Aussenschweller Giulia rechts	1.340,88 SEK
10	1160811	Längsträger vorne ab Bj.1970, hängende Pedale, links	1.690,67 SEK
10	1160812	Längsträger vorne rechts	1.690,67 SEK
10	1160741	Längsträger Bj.1962-68, stehende Pedale, mechanische Kupplung, vorne links	1.970,53 SEK
10	1160751	Längsträger Bj.1968-70, stehende Pedale hydraulische Kupplung, vorne links	2.087,08 SEK
11	1160821	Abdeckung Längsträger Bj.1970-93 vorne links	1.298,84 SEK
11	1160822	Abdeckung Längsträger vorne rechts	1.298,84 SEK
11	1160021	Abdeckung Längsträger Bj.1962-70 vorne links	1.298,84 SEK
12	1191591	Querträger Bodenblech links	1.853,84 SEK
12	1191592	Querträger Bodenblech rechts	1.853,84 SEK
13	1160770	Wagenheberaufnahme vorne	348,68 SEK
14	1160780	Wagenheberaufnahme Giulia / Spider Bj. 1966-86 hinten	523,50 SEK
15	1630090	Gummistopfen Bodenblech	52,45 SEK
16	1372000	Befestigungsclip Schwellerzierleiste Giulia	51,34 SEK



1	1202301	Türaußenhaut Giulia vorne links	2.786,66 SEK
1	1202302	Türaußenhaut Giulia vorne rechts	2.786,66 SEK
2	1202311	Türaußenhaut Giulia hinten links	1.836,36 SEK
2	1202312	Türaußenhaut Giulia hinten rechts	1.836,36 SEK
3	1202351	Teilersatz Türaußenhaut Giulia vorne unten links	884,95 SEK
3	1202352	Teilersatz Türaußenhaut Giulia vorne unten rechts	884,95 SEK
4	1202361	Teilersatz Türaußenhaut Giulia hinten unten links	687,92 SEK
4	1202362	Teilersatz Türaußenhaut Giulia hinten unten rechts	687,92 SEK
5	1202331	Teilersatz Türboden Giulia vorne links	1.574,12 SEK
5	1202332	Teilersatz Türboden Giulia vorne rechts	1.574,12 SEK
6	1202341	Teilersatz Türboden Giulia hinten links	1.836,36 SEK
6	1202342	Teilersatz Türboden Giulia hinten rechts	1.836,36 SEK

1	1140051	Seitenteil Giulia links	Auf Anfrage
2	1140062	Seitenteil Giulia rechts	Auf Anfrage
3	1171830	Tankklappe Giulia/GT Bertone	1.270,95 SEK
4	1143190	Rahmen für Tankklappe Giulia, GT Bertone, Berlina, Junior Zagato	757,85 SEK
5	1200141	Teilersatz Einstieg Giulia links	309,00 SEK
5	1200142	Teilersatz Einstieg Giulia rechts	309,00 SEK
6	1200151	Teilersatz Radlauf Giulia Giulia links	378,93 SEK
6	1200152	Teilersatz Radlauf Giulia rechts	378,93 SEK
6	1200102	Teilersatz Radlauf Giulia Restaurationsqualität rechts	1.270,95 SEK
6	1200101	Teilersatz Radlauf Giulia Restaurationsqualität links	1.270,95 SEK
7	1200161	Teilersatz Seitenteil Giulia hinten links	348,68 SEK
7	1200162	Teilersatz Seitenteil Giulia hinten rechts	348,68 SEK
7	1200111	Teilersatz Seitenteil Giulia hinten Restaurationsqualität links	1.387,50 SEK
7	1200112	Teilersatz Seitenteil Giulia hinten Restaurationsqualität rechts	1.387,50 SEK
8	1150070	Heckblech Giulia	5.818,20 SEK
9	1161060	Kofferraumboden Giulia	4.838,77 SEK
10	1160180	Reserveradwanne Restaurationsqualität	1.515,71 SEK
11	1192231	Verbindungsblech Seitenteil/ Kofferraumboden Giulia links	1.544,98 SEK
11	1192232	Verbindungsblech Seitenteil/ Kofferraumboden Giulia rechts	1.544,98 SEK
12	1191691	Fangbandbefestigung links	612,17 SEK
12	1191692	Fangbandbefestigung rechts	612,17 SEK
13	1310060	Abschleppöse Giulia / GT Bertone / Spider hinten	687,92 SEK
14	1164230	Auspuffaufhängung am Kofferraumboden	221,58 SEK
15	1164240	Versteifungsblech Kofferraumboden	571,37 SEK
16	1192440	Feder Kofferraumdeckel (Satz) Giulia	571,37 SEK
17	1171320	Tankklappe Niete Giulia / GT Bertone	57,17 SEK
18	1171330	Tankklappe Feder Giulia / GT Bertone	54,25 SEK

1	1510180	Scheinwerfer H4 7" (170mm) CARELLO Hakenbefestigung	815,02 SEK
1	1510190	Scheinwerfer CARELLO H4 7" (170mm) Hakenbefestigung "Linksverkehr"	594,68 SEK
1	1511940	Scheinwerfer DESIGN CARELLO H4 7" (170mm) "Linksverkehr" 3-Nasenbefestigung	581,78 SEK
1	1510350	Scheinwerfer DESIGN CARELLO H4 7" (170mm) 3-Nasenbefestigung	419,72 SEK
1	1511200	Scheinwerfer CARELLO H4 7" (170mm) 3-Nasenbefestigung	454,68 SEK
1	1511180	Scheinwerfer BILUX 7" (170mm) CARELLO Hakenbefestigung	1.154,26 SEK
1	1511190	Scheinwerfer CARELLO Bilux 7" (170mm) 3-Nasenbefestigung	1.154,26 SEK
2	1510202	Scheinwerfer Carello Giulia Super innen rechts	546,81 SEK
2	1510201	Scheinwerfer CARELLO Giulia Super innen links	546,81 SEK
3	1510031	Scheinwerfer H1 5 3/4" (136mm) Giulia Nuova Abblendlicht außen links	804,47 SEK
3	1510032	Scheinwerfer H1 5 3/4" (136mm) Giulia Nuova Abblendlicht außen rechts	804,47 SEK
4	1510072	Scheinwerfer CARELLO Giulia Nuova innen rechts	Auf Anfrage
4	1510071	Scheinwerfer CARELLO Giulia Nuova innen links	804,47 SEK
5	1580720	Gummiring Scheinwerfereinsatz 7 " Giulia,GT Bertone,Berlina 1750	185,37 SEK
6	1581991	Scheinwerferaufnahme 5 3/4" Giulia links	Auf Anfrage
6	1581992	Scheinwerferaufnahme 5 3/4" Giulia rechts/GT Bertone	605,09 SEK
7	1580730	Gummiring Scheinwerfereinsatz 5 3/4" Giulia,GT Bertone, Berlina	138,75 SEK
8	1580710	Gummidichtung (Satz) Scheinwerfertopf / Karosserie 7" (170mm)	641,30 SEK
9	1581410	Einstellschraube Scheinwerfer	57,17 SEK
10	1330040	Scheinwerferzierring (Satz) Giulia 1300 / TI	2.214,17 SEK
11	1330050	Scheinwerferzierring (Satz) Giulia Super Edelstahl	10.377,11 SEK
12	1330060	Scheinwerferzierring Giulia Nuova	320,65 SEK
13	1630130	Durchführung Kabel Scheinwerfertopf (Satz) 105/115	443,03 SEK

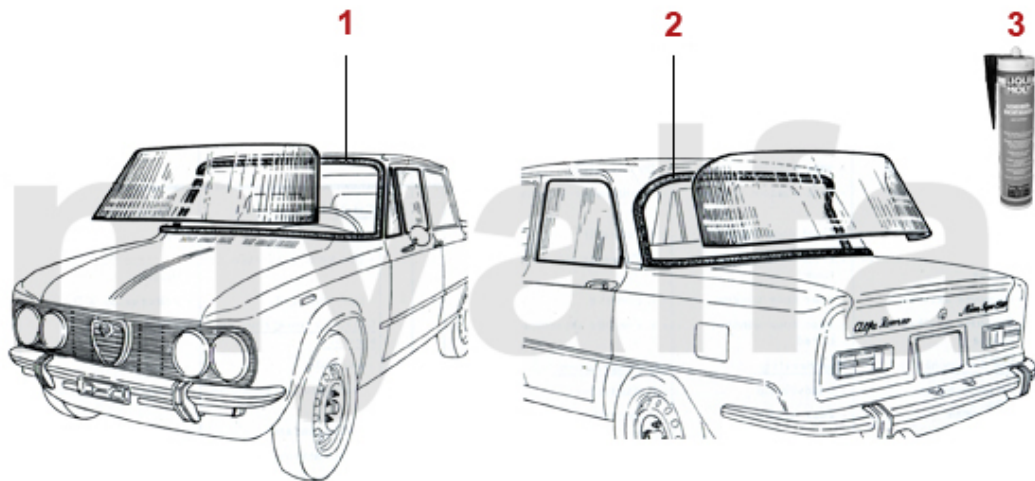
1	1541471	Blinker Giulia Bj.1962-73 orange/weiß , vorne links CARELLO, Chromsteg	1.572,87 SEK
1	1541472	Blinker Giulia Bj.1962-73 orange/weiß , vorne rechts CARELLO, Chromsteg	1.572,87 SEK
1	1541491	Blinker Giulia Bj.1962-73 weiß/weiß ALTISSIMO Chromsteg links	1.620,74 SEK
1	1541492	Blinker Giulia Bj.1962-73 weiß/weiß ALTISSIMO Chromsteg rechts	1.620,74 SEK
1	1541481	Blinker Giulia Bj.1962-73 orange/weiß ALTISSIMO Chromsteg links	1.620,74 SEK
1	1541482	Blinker Giulia Bj.1962-73 orange/weiß ALTISSIMO Chromsteg rechts	1.620,74 SEK
1	1541511	Blinker Giulia Bj.1962-73 weiß/weiß, CARELLO Chromsteg links	1.572,87 SEK
1	1541512	Blinker Giulia Bj.1962-73 weiß/weiß, CARELLO Chromsteg rechts	1.572,87 SEK
2	1581540	Standlichtglas Giulia Bj.1962-73 ALTISSIMO Chromsteg	162,06 SEK
2	1581520	Standlichtglas Giulia Bj.1962-73 CARELLO Chromsteg	208,68 SEK
3	1581530	Blinkerglas Giulia Bj.1962-73 orange ALTISSIMO Chromsteg	162,06 SEK
3	1581510	Blinkerglas Giulia Bj.1962-73 orange CARELLO Chromsteg	208,68 SEK
3	1581580	Blinkerglas Giulia Bj.1962-73 weiß CARELLO Chromsteg	220,34 SEK
4	1591760	Schraubensatz (3 Stk.) Blinker- Standlicht Giulia Super	60,63 SEK
5	1590190	Dichtung Blinkerglas Giulia zweiteiliges Glas, Carello	81,03 SEK
6	1590181	Kappe hinter Blinker Giulia zweiteiligem Glas links	185,37 SEK
6	1590182	Kappe hinter Blinker Giulia zweiteiliges Glas rechts	185,37 SEK
7	1581551	Blinkerglas Giulia Bj.1962-73 orange/weiß ALTISSIMO links	682,10 SEK
7	1581552	Blinkerglas Giulia Bj.1962-73 orange/weiß ALTISSIMO rechts	682,10 SEK
8	1591610	Schraubensatz Blinkerglas Giulia vorne einteiliges Glas	46,07 SEK
9	1540090	Blinker Giulia Nuova Super vorne	998,03 SEK
10	1580100	Blinkerglas Giulia Nuova Super vorne	227,41 SEK

1	1550820	Seitenblinker (Satz) Giulia Ti / Super , langer Chromsteg	3.486,23 SEK
2	1551570	Seitenblinker Kunststoffrahmen (1-teilig) verchromt orange	454,68 SEK
2	1551580	Seitenblinker Kunststoffrahmen (1-teilig) verchromt weiß	Auf Anfrage
3	1550330	Seitenblinker Giulia / GT Bertone länglich	353,26 SEK
4	1591260	Chromrahmen Seitenblinker Giulia / GT Bertone länglich	285,69 SEK
5	1590200	Gummimanschetten (Satz) Seitenblinker länglich	208,68 SEK

1	1530131	Rückleuchte Giulia links CARELLO, Version Guss Bj.1963-69	3.369,68 SEK
1	1530130	Rückleuchten Satz (2) Giulia CARELLO, Version Guss Bj.1963-69	Auf Anfrage
2	1580150	Rückleuchtenglas Giulia Version CARELLO	1.160,09 SEK
2	1581130	Rückleuchtenglas Giulia Version ALTISSIMO	1.270,95 SEK
3	1592000	Rückleuchtendichtungen (Satz) Giulia, schmale Version	443,03 SEK
4	1531591	Rückleuchte Giulia, Giulia Nuova links Ausführung ALTISSIMO, breite Version	2.203,63 SEK
4	1531592	Rückleuchte Giulia, Giulia Nuova rechts ALTISSIMO, breite Version	2.203,63 SEK
5	1580161	Rückleuchtenglas Giulia breite Version links	1.037,71 SEK
5	1580162	Rückleuchtenglas Giulia breite Version rechts	1.037,71 SEK
6	1592010	Rückleuchtendichtungen (Satz) Giulia, CARELLO, breite Version	500,19 SEK
6	1590040	Rückleuchtendichtungen (Satz) Giulia, ALTISSIMO, breite Version	373,10 SEK
7	1591620	Schraubensatz Rückleuchtenglas Giulia	92,13 SEK
8	1560740	Kennzeichenleuchte Carello Design breiter Ausschnitt - 105 1. Serie	1.164,81 SEK
9	1560170	Kennzeichenleuchte Bj.1970-82 V2A "hochglanzpoliert"	453,57 SEK
10	1590170	Gummiunterlage für Kennzeichenleuchte	69,38 SEK

1	1590940	Glühbirne 12 V / H4	71,18 SEK
1	1591450	Glühbirne H4 High Power 100/90W (ohne TÜV)	145,69 SEK
1	1591460	Glühbirne H4 mit BILUX Sockel	103,79 SEK
2	1590950	Glühbirne 12 V / BILUX	37,32 SEK
3	1590930	Glühbirne 12 V / H1	71,18 SEK
4	1590960	Glühbirne 12 V / 21W	12,21 SEK
5	1591000	Glühbirne 12 V / 21/5W	11,66 SEK
6	1591380	Glühbirne 12V/21 W gelb getönt	39,68 SEK
7	1590700	Sofitte 12 V / 5 W	18,59 SEK
8	1590980	Glühbirne 12V / 5W Oval	17,48 SEK
9	1590970	Glühbirne 12 V / 4W	11,66 SEK
10	1590990	Glühbirne 12 V / 2 W Kontrolleuchten	25,67 SEK

1	1631640	Durchführung Lenksäule Version 1	378,93 SEK
2	1631420	Durchführung Lenksäule Version 2	378,93 SEK
2	1630040	Durchführung Lenksäule Version 3	378,93 SEK
3	1631070	Durchführung Gasgestänge	279,86 SEK
4	1631400	Durchführung Kabelbaum oval	137,64 SEK
4	1631540	Halteklemme für Stirnwandgummi Kabelbaumdurchführung oval	460,51 SEK
5	1631550	Durchführung Bremsleitung	33,86 SEK
6	1631410	Durchführung Heizungsschlauch	80,48 SEK
7	1631390	Durchführung Wasserablauf 2.Serie	54,81 SEK
7	1631380	Gummidurchführungen (Satz) Wasserablauf 1.Serie	170,25 SEK
8	1631670	Durchführung Handgas / Choke / Tachowelle GT Bertone / Spider Bj.1963-69	204,10 SEK
9	1631660	Durchführung Tachowelle Giulia 1. Serie / GT Bertone 1300-1750 / Spider Bj.1966-69	158,59 SEK
10	1631290	Durchführung Gaszug / Heizungsschlauch / Tachowelle	150,41 SEK
11	1621690	Dichtung Motorhaube / Windleitblech Giulia, Berlina	466,34 SEK
12	1191500	Spiralschlauch Wasserablauf grau	231,99 SEK
13	1631060	Dichtring Kofferraumdeckelschloß Giulia	80,48 SEK
14	2580160	Tankstutzengummi Giulia / GT Bertone	860,53 SEK
15	1171310	Tankklappe Dichtungsprofil Giulia / GT Bertone	149,30 SEK
16	1171320	Tankklappe Niete Giulia / GT Bertone	57,17 SEK
17	1171330	Tankklappe Feder Giulia / GT Bertone	54,25 SEK
18	1171280	Tankklappe Anschlaggummi (Satz) Giulia / GT Bertone	110,72 SEK



1	1610010	Frontscheibendichtung Giulia / Berlina	931,57 SEK
2	1610020	Heckscheibendichtung Giulia	931,57 SEK
3	9700070	Scheibendichtmasse Kartusche 310ml	256,55 SEK

1	1620820	Türdichtung Giulia am Rahmen, ohne Velours vorne/hinten	425,55 SEK
1	1621140	Türdichtung Giulia am Rahmen, mit Velours vorne	535,16 SEK
1	1622000	Türdichtung Berlina am Rahmen, ohne Velours vorne/hinten	454,68 SEK
1	1622010	Türdichtung Berlina am Rahmen, mit Velours vorne / hinten	571,37 SEK
2	1621150	Türdichtung Giulia am Rahmen, mit Velours hinten	520,04 SEK
3	1630930	Dichtung B-Säule Giulia (Satz)	437,20 SEK
4	1620040	Türdichtung Giulia auf der Tür vorne / hinten, verstärkter Dichtungsfuß	465,23 SEK
5	1610870	Dichtung Fensterlaufschiene Giulia hinten	132,92 SEK
5	1610860	Dichtung Fensterlaufschiene Giulia vorne	132,92 SEK
6	1610840	Fensterabstreifleiste Giulia 100 cm	173,72 SEK
7	1610880	Satz Ausstellfensterdichtungen Giulia	2.973,27 SEK
8	9700070	Scheibendichtmasse Kartusche 310ml	256,55 SEK
9	1620850	Eckstück oben Türdichtung am Rahmen	208,13 SEK

1	2580160	Tankstutzengummi Giulia / GT Bertone	860,53 SEK
2	1620070	Kofferraumdichtung Giulia 4-teilig	581,78 SEK
2	1620030	Kofferraumdichtung Berlina	699,58 SEK
3	1631060	Dichtring Kofferraumdeckelschloß Giulia	80,48 SEK
4	1171280	Tankklappe Anschlaggummi (Satz) Giulia / GT Bertone	110,72 SEK
5	9700070	Scheibendichtmasse Kartusche 310ml	256,55 SEK
6	1171310	Tankklappe Dichtungsprofil Giulia / GT Bertone	149,30 SEK

1	1310830	Stoßstange Giulia Bj.1962-69 vorne	Auf Anfrage
2	1310010	Stoßstange Giulia Bj.1969-73 vorne	6.984,12 SEK
3	1310020	Stoßstange Giulia Bj.1974-77 vorne	Auf Anfrage
4	1371380	Gummiauflage Stoßstangenhorn Giulia / GT Bertone	337,02 SEK
5	1371370	Gummiunterlage (Satz) Stoßstangenhorn Giulia/ GT Bertone/ Berlina	115,44 SEK
6	1310840	Stoßstange Giulia Bj.1962-69 hinten	Auf Anfrage
6	1310030	Stoßstange Giulia Bj.1969-73 hinten	Auf Anfrage
7	1310040	Stoßstange Giulia Bj.1974-77 hinten	Auf Anfrage
8	1320140	Kühlergrill Giulia Ti 1-Teilig 4-Scheinwerfer V2A	12.813,98 SEK
8	1320141	Kühlergrill Giulia Ti 1-Teilig 2-Scheinwerfer V2A Racing	Auf Anfrage
9	1320860	Kühlergrillsatz Giulia Super fünf Chromstreifen	Auf Anfrage
10	1330050	Scheinwerferzierring (Satz) Giulia Super Edelstahl	10.377,11 SEK
11	1320850	Kühlerherz 1300 - 1600 Giulia (V2A)	2.308,66 SEK
11	1321640	Kühlergrill Giulia 1300 Edelstahl einteilig	Auf Anfrage
12	1320092	Kühlergrill Giulia 1300 rechts drei Chromstreifen	Auf Anfrage
13	1320081	Kühlergrill Giulia 1300 links drei Chromstreifen	Auf Anfrage
14	1330040	Scheinwerferzierring (Satz) Giulia 1300 / TI	2.214,17 SEK
15	1320100	Kühlerherz Giulia Nuova	2.903,21 SEK
16	1320010	Kühlergrill Giulia Nuova (Satz)	Auf Anfrage
17	1330060	Scheinwerferzierring Giulia Nuova	320,65 SEK
18	1370300	Lasche Befestigungsschrauben Kühlergrill Giulia /GT Bertone	22,76 SEK
19	1331380	Rahmen Kennzeichenhalter Giulia /GT Bertone, Edelstahl	348,68 SEK
20	1320120	Zierleiste Motorhaube Giulia Super	1.737,29 SEK
21	1331300	Zierleiste Motorhaube Giulia Nuova Made in Italy	1.970,53 SEK



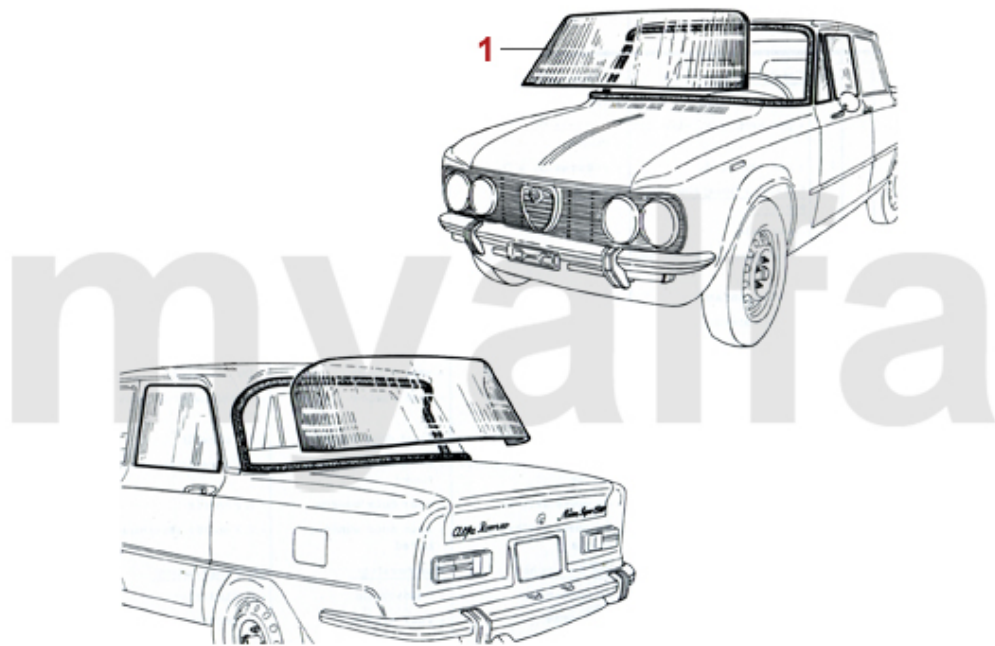
1	1401450	Außenspiegel Chrom rund Klemmbefestigung	804,47 SEK
2	1401470	Außenspiegel Chrom rund Spider, GT Bertone 1.Serie, ohne Alfa Emblem mit Unterlage	1.270,95 SEK
3	1400170	Außenspiegel Chrom rund Alfa Emblem mit Unterlage	571,37 SEK
4	1400730	Außenspiegel Chrom oval Alfa Emblem mit Unterlage	571,37 SEK
5	1631700	Gummiunterlage Außenspiegel rund	73,40 SEK
6	1631430	Gummiunterlage Außenspiegel oval	73,40 SEK

1	1170050	Türgriffe (Satz) Giulia Bj. 1962-69 vorne/hinten	Auf Anfrage
2	1631000	Türgriffe Unterlagen (Satz) Giulia Bj.1962-69	338,13 SEK
3	1170060	Türgriffe (Satz) Giulia Bj. 1969-77 vorne/hinten	Auf Anfrage
4	1631020	Türgriffe Unterlagen (Satz) Giulia Bj.1969-77	338,13 SEK
5	1761140	Türöffner Giulia Bj.1963-69, Bertone GTA	348,68 SEK
6	1760500	Türöffner innen Bj.1974-89	437,20 SEK
7	1761130	Fensterkurbel Giulia, GT Bertone 1.Serie	378,93 SEK
8	1760530	Fensterkurbel Bj.1974-89	496,73 SEK
9	1761370	Madenschraube Türöffner / Fensterkurbel	46,62 SEK
10	1761040	Unterlage Türöffner/Fensterkurbel Bj.1974-93 Kunststoff schwarz	32,61 SEK
11	1331500	Zierleiste Außenschweller Giulia 105/115	Auf Anfrage
12	1760601	Verschlusshebel Ausstellfenster Giulia / Spider vorne links	687,92 SEK
12	1760602	Verschlusshebel Ausstellfenster Giulia / Spider vorne rechts	687,92 SEK

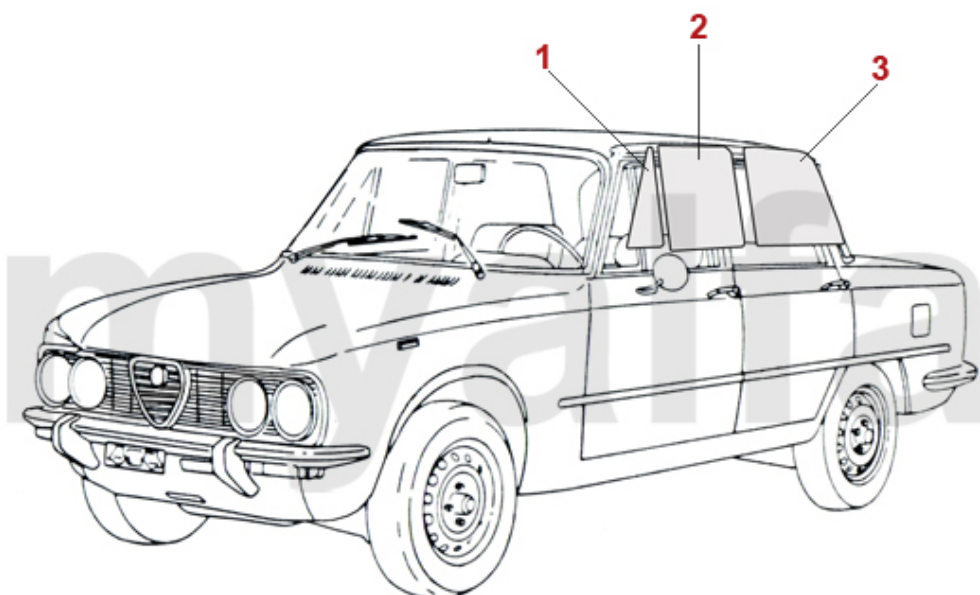
1	1331501	Zierleiste Außenschweller links Giulia 105/115	2.320,32 SEK
1	1331502	Zierleiste Außenschweller rechts Giulia 105/115	2.320,32 SEK



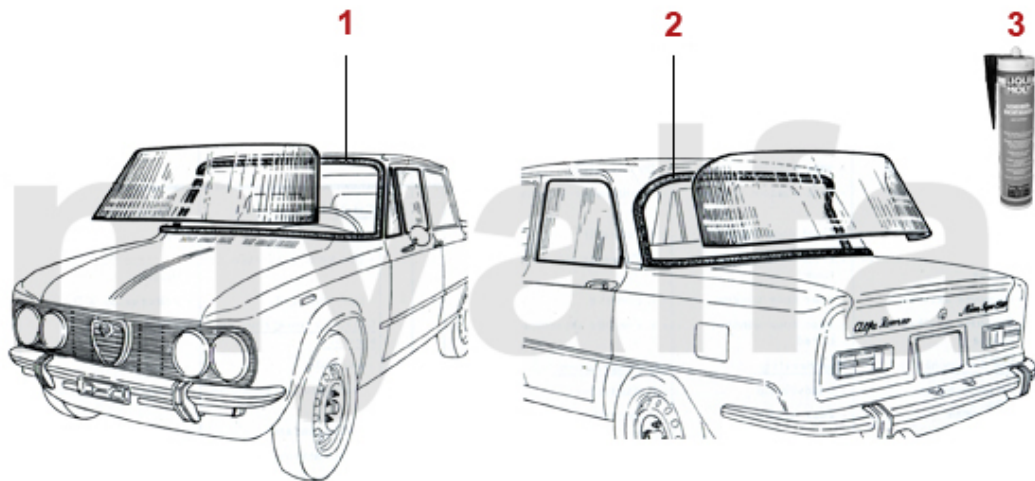
1	5731090	Radkappe 1. Serie geprägtes Emblem	1.037,71 SEK
2	5731100	Radkappe 1. Serie kleiner Schriftkreis	804,47 SEK
3	5730190	Radkappe 1. Serie großer Schriftkreis	571,37 SEK
4	5731180	Radkappe 2. Serie geprägtes Emblem "hochglanzpoliert"	454,68 SEK
5	5730200	Radkappe 2. Serie aufgesetztes Emblem "hochglanzpoliert"	571,37 SEK
6	5730300	Halteklammer Radkappe	54,81 SEK



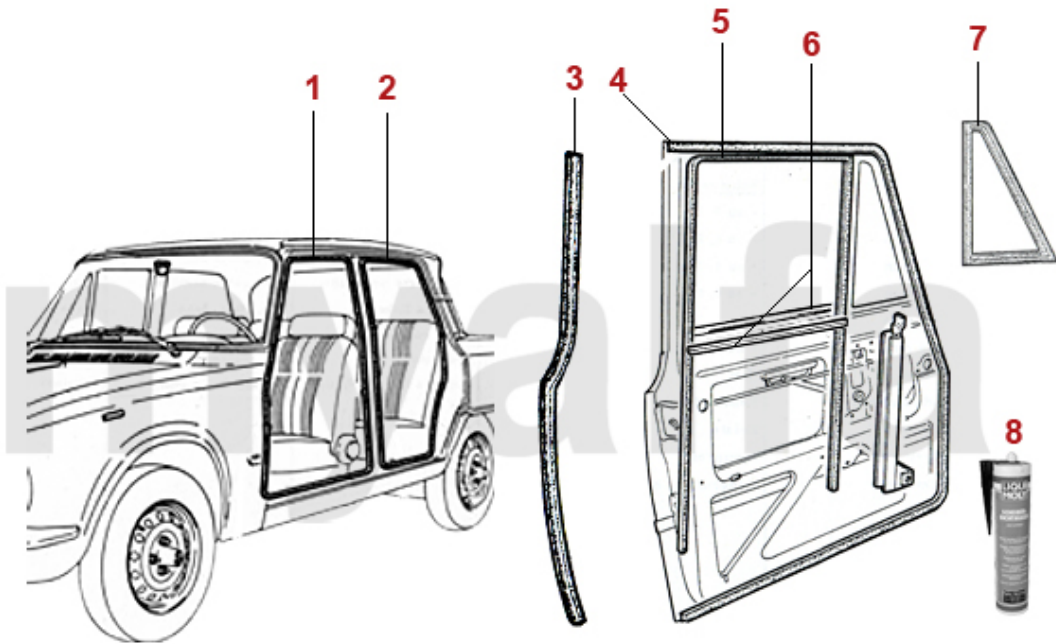
1	1340330	Frontscheibe Giulia / Berlina getönt grün	3.648,29 SEK
1	1340340	Frontscheibe Giulia / Berlina getönt grün mit Grünkeil	3.952,57 SEK
1	1340230	Frontscheibe Giulia / Berlina klar	3.486,23 SEK



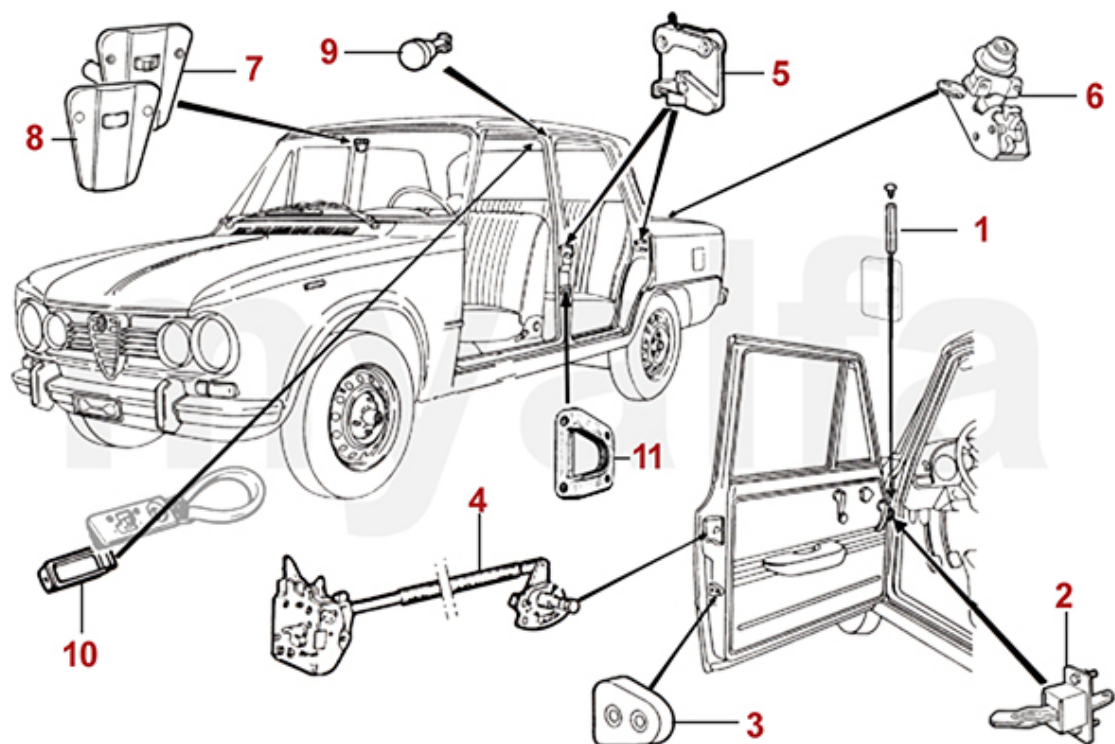
1	1340450	<i>Dreiecksfenster Giulia / Berlina klar links / rechts</i>	483,82 SEK
1	1340420	<i>Dreiecksfenster Giulia / Berlina grün links / rechts</i>	698,47 SEK
2	1340432	<i>Seitenscheibe Giulia / Berlina grün rechts vorne</i>	757,85 SEK
2	1340462	<i>Seitenscheibe Giulia / Berlina klar rechts vorne</i>	752,03 SEK
2	1340431	<i>Seitenscheibe Giulia / Berlina grün links vorne</i>	757,85 SEK
2	1340461	<i>Seitenscheibe Giulia / Berlina klar links vorne</i>	752,03 SEK
3	1340471	<i>Seitenscheibe Giulia klar links hinten</i>	833,61 SEK
3	1340442	<i>Seitenscheibe Giulia grün rechts hinten</i>	873,29 SEK
3	1340472	<i>Seitenscheibe Giulia klar rechts hinten</i>	833,61 SEK
3	1340441	<i>Seitenscheibe Giulia grün links hinten</i>	873,29 SEK



1	1610010	Frontscheibendichtung Giulia / Berlina	931,57 SEK
2	1610020	Heckscheibendichtung Giulia	931,57 SEK
3	9700070	Scheibendichtmasse Kartusche 310ml	256,55 SEK



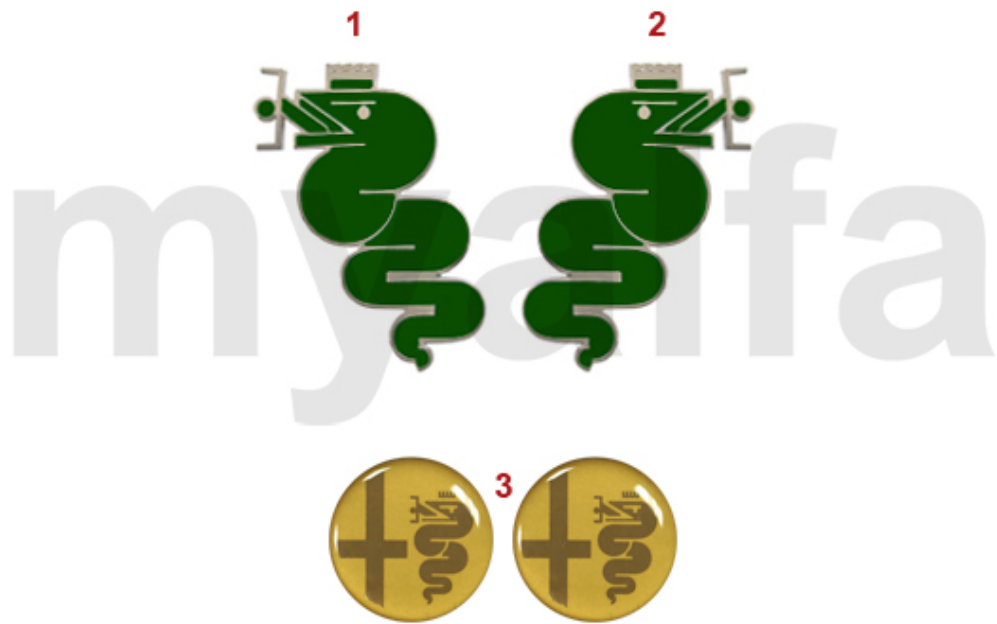
1	1620820	Türdichtung Giulia am Rahmen, ohne Velours vorne/hinten	425,55 SEK
1	1621140	Türdichtung Giulia am Rahmen, mit Velours vorne	535,16 SEK
2	1621150	Türdichtung Giulia am Rahmen, mit Velours hinten	520,04 SEK
3	1630930	Dichtung B-Säule Giulia (Satz)	437,20 SEK
4	1620040	Türdichtung Giulia auf der Tür vorne / hinten, verstärkter Dichtungsfuß	465,23 SEK
5	1610870	Dichtung Fensterlaufschiene Giulia hinten	132,92 SEK
5	1610860	Dichtung Fensterlaufschiene Giulia vorne	132,92 SEK
6	1610200	Fensterabstreifleiste 100 cm	184,26 SEK
6	1610840	Fensterabstreifleiste Giulia 100 cm	173,72 SEK
7	1610880	Satz Ausstellfensterdichtungen Giulia	2.973,27 SEK
8	9700070	Scheibendichtmasse Kartusche 310ml	256,55 SEK



1	1190370	Splint Türscharnier Giulia	53,00 SEK
2	1190450	Türfangband Giulia	832,50 SEK
3	1190400	Zentrierkeil Tür Giulia / GT Bertone	173,72 SEK
4	1170231	Türöffnungsmechanik Giulia System SAFE, vorne links	904,79 SEK
4	1170232	Türöffnungsmechanik Giulia System SAFE, vorne rechts	Auf Anfrage
5	1170211	Schlossaufnahme Giulia KEIPER, links	571,37 SEK
5	1170212	Schlossaufnahme Giulia KEIPER, rechts	571,37 SEK
5	1170141	Schlossaufnahme Giulia / GT Bertone SAFE, links	641,30 SEK
5	1170142	Schlossaufnahme Giulia / GT Bertone SAFE, rechts	641,30 SEK
6	1171210	Kofferraumdeckelschloss Giulia Bj.1974-77	Auf Anfrage
6	1171200	Kofferraumdeckelschloss Giulia Bj.1962-73	Auf Anfrage
7	8411360	Schalter Innenbeleuchtung Giulia / Berlina	Auf Anfrage
8	8411690	Chromblende Schalter Innenbeleuchtung Giulia / Berlina	227,41 SEK
9	8411350	Türkontaktschalter (Satz) Giulia / Berlina	184,26 SEK
10	1571620	Plexiglas Innenleuchte (Satz) 2.Serie Giulia/GT Bertone/Berlina	394,05 SEK
11	1190700	Zentrierkeilaufnahme B-Säule GT und Giulia ab Bj. 1971	262,38 SEK



1	1360030	Emblem 55 mm Alfa Romeo Milano emailliert	465,78 SEK
2	1360020	Emblem 55 mm Alfa Romeo Milano	349,23 SEK
3	1360010	Emblem 55 mm Alfa Romeo	349,23 SEK
4	1370460	Befestigungshülse Emblem Alfa Romeo Bj. 1962-82	14,01 SEK



1	1360281	Emblem Schlange Giulia 1.Serie C-Säule links	699,58 SEK
2	1360282	Emblem Schlange Giulia 1.Serie C-Säule rechts	699,58 SEK
3	1360680	Embleme (Satz) "Bollino d'oro" Giulia C-Säule	437,20 SEK
4	1360700	Halter Emblem C-Säule (Satz) 105 Giulia Super "Bolino d'oro"	921,16 SEK

1	1360990	Schriftzug "ALFA ROMEO GIULIA 1300 TI"	4.139,19 SEK
2	1360350	Schriftzug "alfa-romeo" Giulia 1300	454,68 SEK
3	1360720	Schriftzug "Giulia-1300-TI" für Armaturenbrett	687,92 SEK
4	1360370	Schriftzug "GIULIA TI"	641,30 SEK
5	1360260	Schriftzug "giulia super"	670,44 SEK
6	1360240	Schriftzug "1,6" Giulia hinten	338,13 SEK
7	1360230	Schriftzug "1,3" Giulia hinten	338,13 SEK
8	1360220	Schriftzug "1600" Giulia	437,20 SEK
9	1360100	Schriftzug "Alfa Romeo" Giulia, Spider Bj.1966-69	1.504,05 SEK

¹ *Giulia Super*
myalfa
² ALFA ROMEO
GIULIA SUPER TI

1	1360270	Schriftzug "Giulia Super"	991,09 SEK
2	1361000	Schriftzug GIULIA SUPER TI "ALFA ROMEO GIULIA SUPER TI"	4.139,19 SEK

1	1362410	Emblem Alufelge silber / schwarzer Hintergrund 48 mm	92,13 SEK
2	1360500	Emblem Alufelge schwarz / silberner Hintergrund 48 mm	92,13 SEK
3	1360600	Emblem Radkappe 2. Serie	220,34 SEK
3	1740380	Sicherungsscheibe für Plastik Emblem 1360600	10,41 SEK
4	1360510	Sicherungsring Emblem Alufelge 48 mm	43,15 SEK

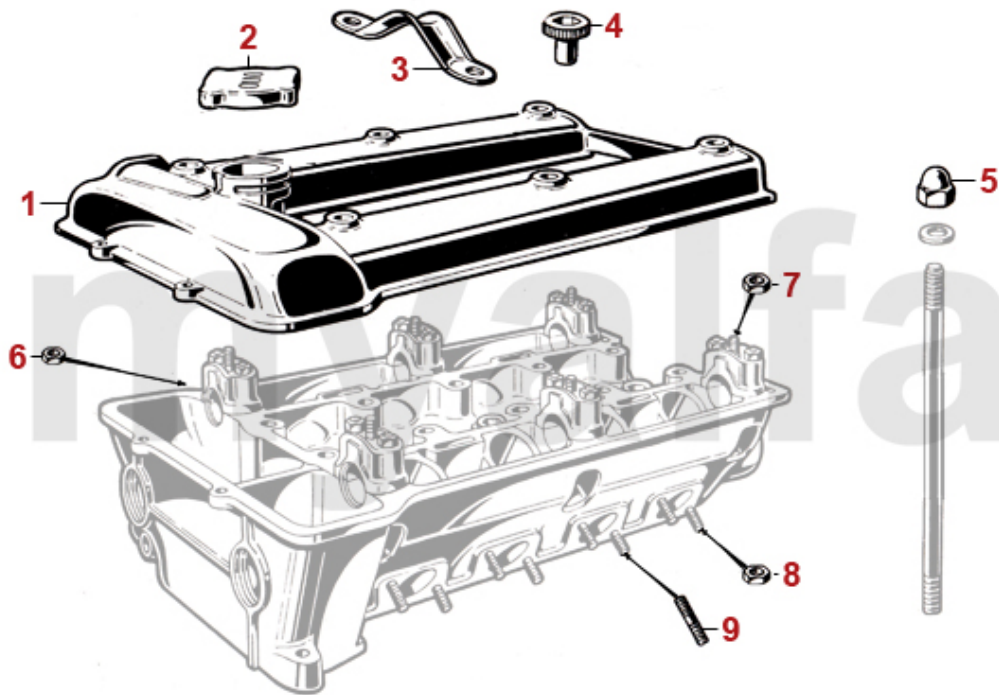


1	9300360	Typenschild Blech 105.06, Giulia 1300	250,72 SEK
2	9300490	Typenschild Blech 105.26, Giulia Super	250,72 SEK
3	9300630	Typenschild Blech 105.12, Berlina 2000	250,72 SEK
4	9300640	Typenschild Blech 105.08, Giulia TI	250,72 SEK
5	9300660	Typenschild Blech 105.39, Giulia 1300 TI Bj.1965-72	262,38 SEK
6	9300670	Typenschild Blech 105.14, Giulia TI	250,72 SEK
7	9300680	Typenschild Blech 105.16, Giulia TI Super 1600 Bj. 1968-72	250,72 SEK



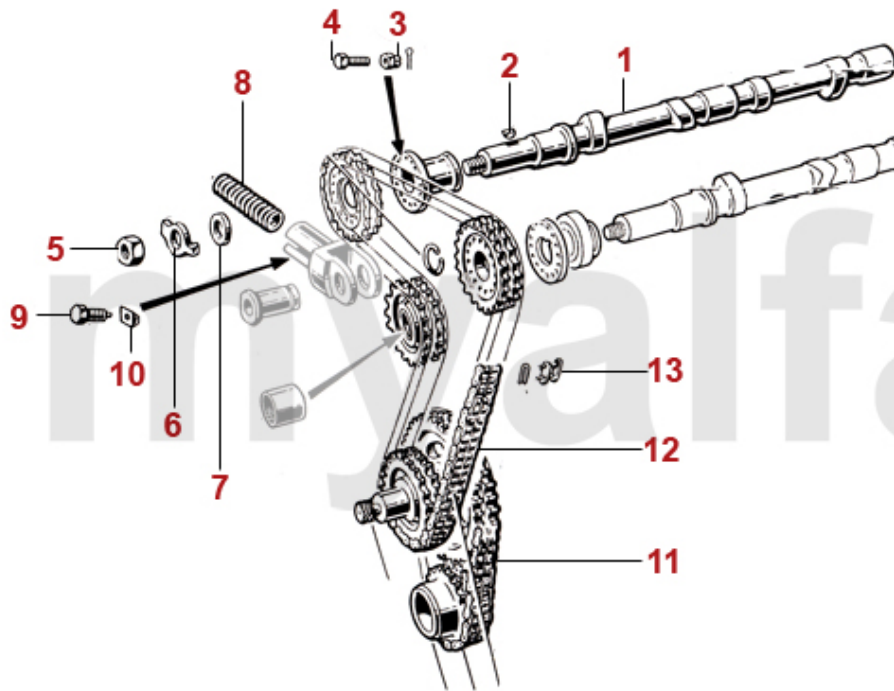
1 9300580 **Typenschild Blech Fahrgestellnummer (blanko)**

250,72 SEK



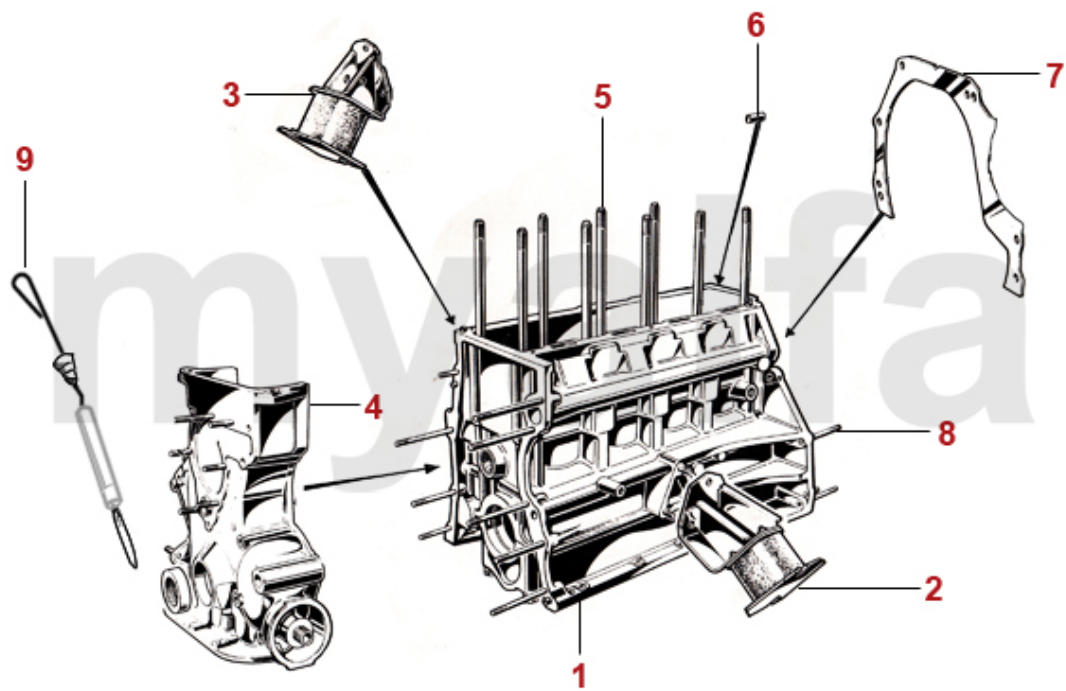
1	2122070	Ventildeckel schwarz epoxybeschichtet Austausch	Auf Anfrage
2	2280570	Öleinfülldeckel Metall	156,23 SEK
2	2281410	Öleinfülldeckel Metall verchromt	285,69 SEK
3	2281890	Montagebügel Zylinderkopf 101/105/75	173,72 SEK
4	2281150	Ventildeckelschraube Bj.1959-70 14 mm	150,41 SEK
4	2284760	Ventildeckelschraube Schlüsselweite 17	75,76 SEK
5	2282450	Hutmutter Zylinderkopf (Satz) 1300-1600 17mm mit Bund	158,59 SEK
5	2282460	Hutmutter Zylinderkopf 1750-2000 19mm verchromt	150,41 SEK
5	2281520	Ventildeckelschraube Innensechskant 6 mm	69,93 SEK
5	2282480	Hutmutter Zylinderkopf 1300-1600 17mm verchromt	150,41 SEK
6	2281270	Feingewindemutter Stahl M 8 x 1 Schlüsselweite 12 Ansaugkrümmer	10,55 SEK
7	2282620	Feingewindemutter M8x1 Schlüsselweite 13mm Stahl	10,55 SEK
8	2282610	Feingewindemutter M8x1 Schlüsselweite 12mm Kupfer - für Auspuffkrümmer	11,10 SEK
8	2281280	Feingewindemutter M8x1 Schlüsselweite 13mm Messing - für Auspuffkrümmer	26,78 SEK
9	2280930	Stehbolzen Zylinderkopf / Auspuffkrümmer	26,78 SEK

1	2230370	Ventilsitzring Auslass 1300 1.Übermaß	208,68 SEK
1	2232670	Ventilsitzring Auslass 1600/1750 1.Übermaß	220,34 SEK
1	2232680	Ventilsitzring Auslass 2000 1.Übermaß	208,68 SEK
2	2232660	Ventilsitzring Einlass 2000 1.Übermaß	227,41 SEK
2	2230340	Ventilsitzring Einlass 1300 1.Übermaß	181,90 SEK
2	2232650	Ventilsitzring Einlass 1600/1750 1.Übermaß	208,68 SEK
3	2230420	Ventilführung Auslass Standard 9 x 14,05 x 54	127,10 SEK
3	2231620	Ventilführung Auslass 1.Übermaß 9 x 14,10 x 54	173,72 SEK
3	2231630	Ventilführung Auslass 2.Übermaß 9 x 14,15 x 54	Auf Anfrage
4	2230400	Ventilführung Einlass Standard 9 x 14,05 x 51	122,38 SEK
4	2231600	Ventilführung Einlass 1.Übermaß 9 x 14,10 x 51	162,06 SEK
4	2231610	Ventilführung Einlass 2.Übermaß 9 x 14,15 x 51	162,06 SEK
5	2332550	Ventilschaftdichtung REINZ	57,17 SEK
6	2280920	Stehbolzen Zylinderkopf - Ansaugkrümmer	31,50 SEK



1	2221590	Nockenwelle Einlass Spider Bj.1990-93 Einspritzer	Auf Anfrage
1	2220240	Nockenwelle 1750/2000 Vergaser /Spider Bj.1990-93 Einspritzer nur Auslass	Auf Anfrage
1	2222850	Nockenwelle Serie 1750/2000 105.48.03.200.01	3.486,23 SEK
2	2281370	Keil Nockenwelle	Auf Anfrage
3	2280990	Mutter Sicherungsschraube Nockenwelle	11,66 SEK
4	2280980	Sicherungsschraube Nockenwelle	40,79 SEK
5	2421210	Befestigungsmutter Kettenrad Nockenwelle	25,67 SEK
6	2281230	Sicherungsblech Kettenrad Nockenwelle	29,14 SEK
7	2421220	Unterlegscheibe Kettenrad Nockenwelle	Auf Anfrage
8	2421200	Feder Kettenspanner	86,30 SEK
9	2421010	Schraube Kettenspanner	80,48 SEK
10	2421000	Keil Kettenspanner	64,10 SEK
11	2410470	Steuerkette unten 1300-2000 endlos	320,65 SEK
11	2410470I	Steuerkette IWIS 1300-2000 kurz endlos	553,89 SEK
12	2412490I	Steuerkette IWIS 1600 mit Kettenschloss	931,57 SEK
12	2410460I	Steuerkette IWIS 1750-2000 mit Kettenschloss	1.037,71 SEK
12	2412490	Steuerkette oben 1600 mit Kettenschloss	496,73 SEK
12	2410460	Steuerkette oben 1750-2000 mit Kettenschloss	496,73 SEK
12	2412480	Steuerkette oben 1300 mit Kettenschloss	496,73 SEK
12	2412480I	Steuerkette IWIS 1300 oben mit Kettenschloss - 101, 105, 115, 116	873,29 SEK
13	2410480	Kettenschloss	87,41 SEK

1	2230260	Einlassventil 1600-1750 41 mm	185,37 SEK
1	2230270	Einlassventil 2000 Vergaser 44 mm	197,03 SEK
1	2230300	Auslassventil 1600-1750 Chromstahl 37 mm	194,67 SEK
1	2230320	Auslassventil 2000 Chromstahl 40 mm	244,89 SEK
1	2230250	Einlassventil 1300 37 mm	193,56 SEK
1	2230280	Auslassventil 1300 Chromstahl 34 mm	194,67 SEK
1	2232120	Einlassventil Spider 1990-93 2000 Einspritzer	338,13 SEK
2	2232920	Federteller Ventiltfeder	Auf Anfrage
3	2232950	Unterlagring Ventiltfeder / Federteller	41,35 SEK
4	2232740	Ventiltfeder (Satz) 16 Stück	991,09 SEK
5	2232930	Federteller Ventiltfeder oben	Auf Anfrage
6	2232960	Ventilkeil 9mm Ventil	22,20 SEK
7	2431140	Ventileinstellplättchenset 200 Stück 2,525 - 3,5 mm, Durchmesser 9mm	6.517,78 SEK
7	2430840	Ventileinstellplättchenset 205 Stück 1,5 - 2,5 mm, Durchmesser 9mm	6.517,78 SEK
7	2430430	Ventileinstellplättchen 9mm Bitte Größe angeben	144,58 SEK
8	2240680	Ventilbecher - Tassenstößel OE-Qualität 101/105/115/116/75/155/164	204,10 SEK
8	2240710	Ventilbecher - Tassenstößel DLC RACING Made in Italy 101/105/115/116/75/155/164	460,51 SEK



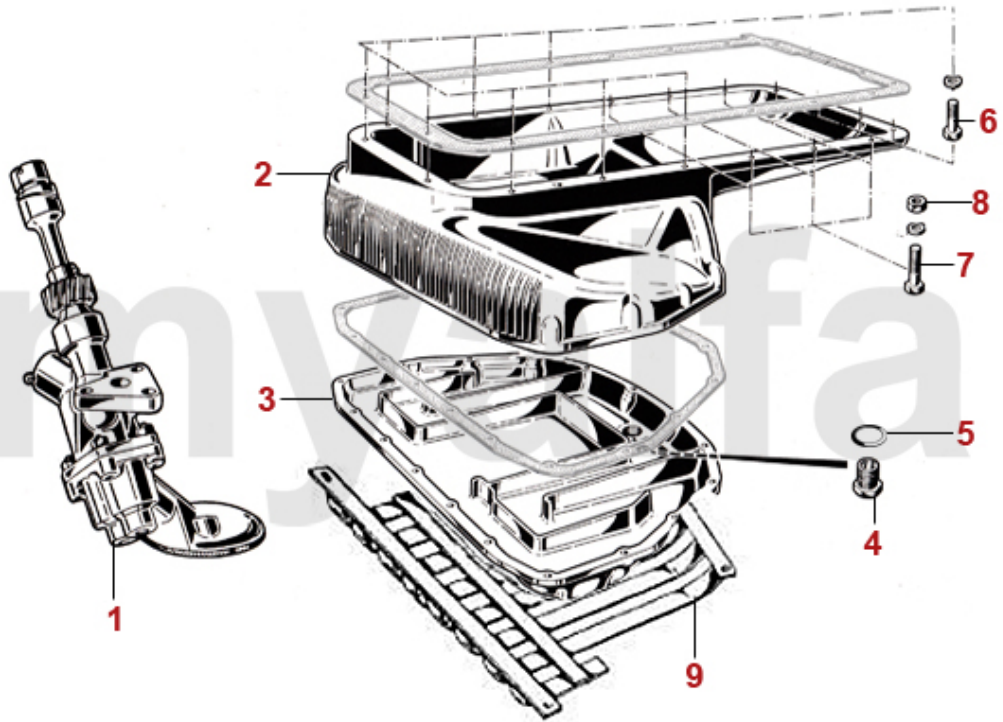
1	2142330	Motorblock 1300 1.Serie mit Ölfiltereinsatz gebraucht	Auf Anfrage
1	2142250	Motorblock 1300 2.Serie mit Ölfilterpatrone gebraucht	Auf Anfrage
1	2142270	Motorblock 1600 2.Serie mit Ölfilterpatrone, gebraucht	Auf Anfrage
1	2142280	Motorblock 1600 Typ 116 mit Ölfilterpatrone, gebraucht	Auf Anfrage
1	2142290	Motorblock 1750 gebraucht	Auf Anfrage
1	2142300	Motorblock 1800 Typ 116 mit Ölfilterpatrone, gebraucht	Auf Anfrage
1	2142310	Motorblock 2000 Typ 105 mit Ölfilterpatrone gebraucht	Auf Anfrage
1	2142320	Motorblock 2000 Typ 116 mit Ölfilterpatrone, gebraucht	Auf Anfrage
2	2800671	Motoraufhängung rund links Auslass RACING verstärkt	670,44 SEK
2	2280661	Motoraufhängung rund links Auslass	523,50 SEK
3	2800672	Motoraufhängung rund rechts Einlass RACING verstärkt	670,44 SEK
3	2280662	Motoraufhängung rund rechts Einlass	523,50 SEK
4	2142720	Stirndeckel gebraucht Bitte Typ angeben	Auf Anfrage
5	2282360	Stehbolzen Zylinderkopf 1750-2000 M12	262,38 SEK
5	2282340	Stehbolzen Zylinderkopf 1600 M11 - 101/105	227,41 SEK
5	2282370	Stehbolzen Zylinderkopf 1300 M11 - 101/105	227,41 SEK
6	2281980	Zentrierstift Motorblock hinten	Auf Anfrage
7	4100500	Distanzblech Motor/Getriebe Bj.1967-93	338,13 SEK
8	2281430	Stehbolzen Motor/Getriebe	55,36 SEK
9	8510020	Ölmeßstab für 8cm Rohr Bj.1974-86	348,68 SEK
9	8510030	Ölmeßstab für 12cm Rohr Bj.1971-73	348,68 SEK

1	2212185	Kolben / Laufbuchse 1300	1.620,74 SEK
1	2212195	Kolben / Laufbuchse 1600	1.620,74 SEK
1	2212295	Kolben / Laufbuchse 1600 geschmiedet, Mahle	4.488,98 SEK
2	2281135	Kolbenringsatz 1300 1.5/1.75/4.0mm (für 1 Kolben)	430,26 SEK
2	2282715	Kolbenringsatz 1600 1.5/1.75/3.5mm (für 1 Kolben)	Auf Anfrage
2	2280915	Kolbenringsatz 1600 1.5/1.75/4.0mm (für 1 Kolben)	412,78 SEK
3	2330870	Gummiring Laufbuchse 1300	26,78 SEK
3	2330880	Gummiring Laufbuchse 1600/1750	40,79 SEK
4	2212315	Zylinder Laufbuchse 1600, 78mm	1.107,64 SEK
4	2212335	Zylinder Laufbuchse 2000, 84mm	1.107,64 SEK
4	2212325	Zylinder Laufbuchse 1750, 80mm	1.387,50 SEK

1	2130120	Pleuelstange 1300 gebraucht (Bitte Gewicht angeben)	Auf Anfrage
1	2130130	Pleuelstange 1600 gebraucht (Bitte Gewicht angeben)	Auf Anfrage
1	2130140	Pleuelstange 1750 gebraucht (Bitte Gewicht angeben)	Auf Anfrage
1	2130150	Pleuelstange 2000 neu	1.504,05 SEK
2	2260160	Pleuelbuchse 1300	262,38 SEK
2	2261120	Pleuelbuchse 1600 - 2000	239,07 SEK
3	2260200	Pleuellager (Satz) 1600-2000 1. Übermaß 0,10	722,89 SEK
3	2260220	Pleuellager (Satz) 1600-2000 2. Übermaß 0,20	722,89 SEK
3	2260780	Pleuellager (Satz) 1600-2000 3. Übermaß 0,30	722,89 SEK
3	2260180	Pleuellager (Satz) 1600-2000 Standardmaß	722,89 SEK
3	2260190	Pleuellager (Satz) 1300 1. Übermaß 0,10	1.008,57 SEK
3	2260210	Pleuellager (Satz) 1300 2. Übermaß 0,20	1.008,57 SEK
3	2260770	Pleuellager (Satz) 1300 3. Übermaß 0,30	1.008,57 SEK
3	2260170	Pleuellager (Satz) 1300 Standardmaß	1.008,57 SEK
3	2260150	Pleuellager (Satz) KING XP Racing 1600-2000	1.364,19 SEK
3	2260310	Pleuellager (Satz) KING XP Racing 1600-2000 1. Übermaß	1.364,19 SEK
3	2260120	Pleuellager (Satz) ACL RACE SERIES 4-Stoff 1600-2000 - STD	1.276,78 SEK
3	2260121	Pleuellager (Satz) ACL RACE SERIES 4-Stoff, 1600-2000 - 1.Übermass (0.10/0,25)	1.340,88 SEK
4	2261050	Pleuelschraube 1750-2000 (Satz 2Stk.) auch für 1600 verwendbar	231,99 SEK
5	2261080	Pleuelmutter 1600-2000	57,17 SEK
6	2261380	Sicherungsblech Pleuelmutter 1300	14,01 SEK
6	2261390	Sicherungsblech Pleuelmutter (Satz 2) 1600-1750	30,25 SEK

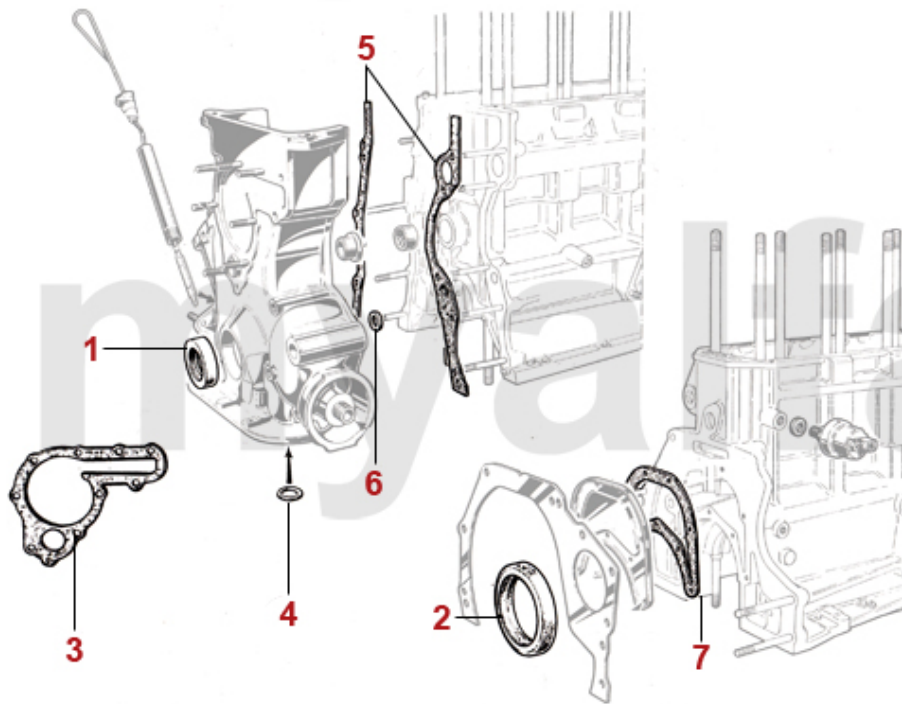
1	2280940	Mutter M20 Kurbelwelle Riemenscheibe Bj. 1963-89	227,41 SEK
1	2282690	Mutter M26 Kurbelwelle Riemenscheibe Spider Einspritzer ab Bj. 1986-93	227,41 SEK
2	2280970	Sicherungsblech Kurbelwellenmutter Riemenscheibe	60,63 SEK
3	2710370	Riemenscheibe Aluminium 125 mm / 360 Grad-Skala - Schwarz	1.853,84 SEK
3	2710310	Riemenscheibe Stahl 105mm - 101/105 OE-Qualität	1.037,71 SEK
3	2710320	Riemenscheibe Stahl 125 mm - 105/115/116 OE-Qualität	1.037,71 SEK
3	2710380	Riemenscheibe Aluminium 105 mm / 360 Grad-Skala - Schwarz	1.853,84 SEK
4	2280950	Alustopfen Kurbelwelle (Satz 6) Durchmesser 6 mm	139,86 SEK
4	2280960	Alustopfen Kurbelwelle (Satz 6) Durchmesser 6,25 mm	139,86 SEK
5	2251110	Buchse Kurbelwelle hinten Durchmesser 24 mm	127,10 SEK
5	2251100	Buchse Kurbelwelle hinten Durchmesser 20 mm	127,10 SEK
6	4222790	Schwungscheibe Stahl 8 -Loch 130 Zähne erleichtert 6,25 kg hydraulische Kupplung	8.033,49 SEK
6	4212750	Schwungscheibe (Stahl) 6-Loch 130 Zähne erleichtert 4,60 kg hydr. Kupplung bis 1989	8.107,58 SEK
6	4212760	Schwungscheibe (Stahl) 6-Loch 105 Zähne erleichtert 5,95 kg Umbau 2000cc auf mech. Kupp.	7.567,15 SEK
6	4212840	Schwungscheibe Stahl 6-Loch Spider Bj. 1990-93 original	Auf Anfrage
6	4212420	Schwungscheibe 8-Loch 105 Zähne erleichtert 7,00 kg mechanische Kupplung	8.033,49 SEK
7	4233060	Zahnkranz Schwungscheibe 8-Loch 110 Zähne hydraulische Kupplung bis Bj. 1969	1.387,50 SEK
7	4233080	Zahnkranz Schwungscheibe 6-Loch 130 Zähne hydraulische Kupplung Bj. 1969-89	1.387,50 SEK
7	4233090	Zahnkranz für Schwungscheibe 6-Loch 131 Zähne OE.60516249	1.352,54 SEK
8	4211550	Schraube Schwungscheibe 6 Loch	57,72 SEK
8	4211560	Schraube Schwungscheibe 8 Loch	68,82 SEK
9	4211500	Sicherungsblech Schraube Schwungscheibe (Satz 4 Stk,) 8 Loch	115,44 SEK

1	2330220	Simmerring Kurbelwelle vorne 35/50/10	110,72 SEK
1	2330360	Simmerring Kurbelwelle vorne 35/50/10, Originalqualität	208,13 SEK
2	2330600	Simmerring Kurbelwelle hinten 84/105/12 Spider IE Bj.1990-93 Originalqualität	406,95 SEK
2	2330230	Simmerring Kurbelwelle hinten 82/105/12 - 750/101/105/115/116 bis BJ. 1989, Originalqualität	383,64 SEK
3	2250100	Hauptlager (Satz) 1300-2000 1. Übermaß 0,10	873,29 SEK
3	2250110	Hauptlager (Satz) 1300-2000 2. Übermaß 0,20	873,29 SEK
3	2250750	Hauptlager (Satz) 1300-2000 3. Übermaß 0,30	873,29 SEK
3	2250090	Hauptlager (Satz) 1300-2000 Standardmaß	873,29 SEK
3	2250150	Hauptlager (Satz) KING XP Racing 1300-2000 STD - 101/105/115/116/75/155/164	2.390,25 SEK
3	2250151	Hauptlager (Satz) KING XP Racing 1300-2000 0.10 - 101/105/115/116/75/155/164	2.670,11 SEK
3	2250120	Hauptlager (Satz) ACL RACE SERIES 4-Stoff 1300-2000 - STD	2.553,42 SEK
3	2250121	Hauptlager (Satz) ACL RACE SERIES 4-Stoff 1300-2000 - 1.Übermass (0.10/0,25)	2.390,25 SEK
4	2240810	Anlaufscheiben Satz - 101/105/115/116/75/155/164 - Standard	250,72 SEK
4	2240820	Anlaufscheiben Satz - 101/105/115/116/75/155/164 - 0,005	332,31 SEK
4	2240830	Anlaufscheiben Satz - 101/105/115/116/75/155/164 - 0,010	320,65 SEK
5	2282730	Sicherungsblechsatz 13-teilig Hauptlager / Nockenwellen / Riemenscheibe	250,72 SEK
6	2282700	Sicherungsmutter 1. - 4. Hauptlager	22,20 SEK
7	2251490	Sicherungsblech 5. Hauptlager	17,48 SEK
8	2331550	Gummizylinder 5. Hauptlager	46,07 SEK
9	2280160	Sechskantmutter für Hauptlagerbock	10,55 SEK



1	2270600	Ölpumpe 1300-2000 Original	Auf Anfrage
2	2140580	Ölwannenoberteil gebraucht (Ausführung mit Bohrungen)	Auf Anfrage
2	2142940	Ölwannenoberteil gebraucht (Ausführung mit Stehbolzen)	Auf Anfrage
3	2280590	Ölwannenunterteil (nicht für Modelle frühe 60er Jahre)	2.087,08 SEK
4	2280120	Ölablassschraube mit Magnet	150,41 SEK
5	2330060	Dichtring Ölablassschraube Ölwanne / Getriebe / Differential	18,59 SEK
6	2280130	Sechskantschraube Ölwannenoberteil M7x1x30	11,10 SEK
7	2280140	Sechskantschraube Ölwannenoberteil M7x1x35	11,66 SEK
8	2280150	Sechskantmutter für Schraube Ölwannenoberteil	6,94 SEK
9	1350620	Ölwannenschutz gelb chromatiert	1.037,71 SEK

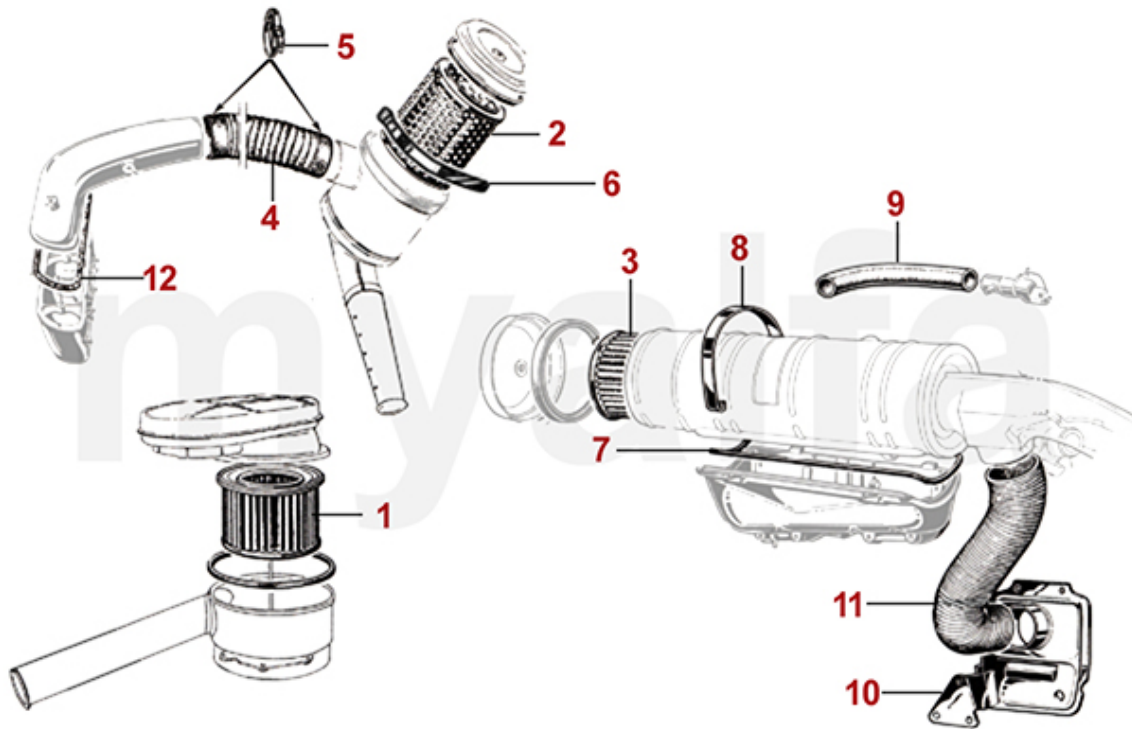
1	2321300	Kopfdichtsatz ohne Zylinderkopfdichtung Vergaser 1300/1600 bis Bj.1968	580,67 SEK
1	2321310	Kopfdichtsatz ohne Zylinderkopfdichtung Vergaser Bj.1969-82	580,67 SEK
1	2321320	Kopfdichtsatz ohne Zylinderkopfdichtung Vergaser ab Bj.1982	641,30 SEK
2	2310310	Motordichtsatz ohne ZKD und Simmerringe Vergaser 1300/1600 bis Bj.1968	921,16 SEK
2	2310320	Motordichtsatz ohne ZKD und Simmerringe Vergaser Bj.1969-82	921,16 SEK
2	2310330	Motordichtsatz ohne ZKD und Simmerringe Vergaser ab Bj.1982	991,09 SEK
3	2310350	Motordichtsatz REINZ mit ZKD und Simmerringe Vergaser 2000	3.369,68 SEK



1	2330220	Simmerring Kurbelwelle vorne 35/50/10	110,72 SEK
1	2330360	Simmerring Kurbelwelle vorne 35/50/10, Originalqualität	208,13 SEK
2	2330600	Simmerring Kurbelwelle hinten 84/105/12 Spider IE Bj.1990-93 Originalqualität	406,95 SEK
2	2330230	Simmerring Kurbelwelle hinten 82/105/12 - 750/101/105/115/116 bis BJ. 1989, Originalqualität	383,64 SEK
3	2330470	Wasserpumpendichtung - 105, 115, 101 1600 - für mechanischem DZM	66,46 SEK
4	2330730	Dichtring Ölpumpe	19,29 SEK
5	2331330	Stirndeckeldichtung (5-teilig)	185,37 SEK
6	2330760	Dichtring Steuergehäuse 101/105/115/116	57,17 SEK
7	2330610	Dichtung Lagerdeckel hinten	48,98 SEK

1	2330440	Zylinderkopfdichtung 1600 REINZ (deutsche Erstausrüsterqualität)	581,78 SEK
1	2330450	Zylinderkopfdichtung 1750 REINZ (deutsche Erstausrüsterqualität)	553,89 SEK
1	2330460	Zylinderkopfdichtung 2000 REINZ (deutsche Erstausrüsterqualität)	647,13 SEK
1	2330690	Zylinderkopfdichtung 1600 Kupfer - 1,85 mm	832,50 SEK
1	2330680	Zylinderkopfdichtung 2000 Kupfer - 1,85 mm	832,50 SEK
1	2330740	Zylinderkopfdichtung 1300 Kupfer - 1,85 mm	757,85 SEK
1	2330430	Zylinderkopfdichtung 1300 REINZ (deutsche Erstausrüsterqualität)	581,78 SEK
1	2333440	Zylinderkopfdichtung 1600 Payen 1,9mm	635,34 SEK
1	2333450	Zylinderkopfdichtung 1750 Payen 1,9mm	635,48 SEK
1	2333460	Zylinderkopfdichtung 2000 Payen 1,9mm	635,48 SEK
2	2330130	Ventildeckeldichtung mit Silikoneinlage	306,64 SEK
2	2330650	Ventildeckeldichtung REINZ verstärkt (2mm)	442,47 SEK
3	2330310	Dichtung Ventildeckel hinten	28,03 SEK
4	2330550	Dichtung Satz (2) Ventildeckelschraube Aluminium 750/101/102/106/105/116	37,32 SEK
5	2330560	Dichtung Satz (4) Ventildeckelschraube Pappe 750/101/102/106/105/116	68,82 SEK
6	3800200	Dichtung Zylinderkopf / Auspuffkrümmer	43,15 SEK

1	2330730	Dichtring Ölpumpe	19,29 SEK
2	2330620	Dichtung Ölwanneoberteil silikonbeschichtet	378,93 SEK
3	2330140	Dichtung Ölwanneunterteil	162,06 SEK
3	2330590	Dichtung Ölwanneunterteil silikonbeschichtet	292,62 SEK
4	2330510	Dichtung Ölwanne T-Profil	55,36 SEK
5	2330060	Dichtring Ölablassschraube Ölwanne / Getriebe / Differential	18,59 SEK



1	2920170	Luftfilter Giulia Registervergaser, FRAM 130 mm hoch	629,65 SEK
2	2920030	Luftfilter 1300-1750 1. Serie Auslassseitig	815,02 SEK
3	2920020	Luftfilter 1300-2000 400mm lang	274,03 SEK
5	2580380	Schlauchschelle Brevetti Roma Blok 80-100mm	329,95 SEK
6	2520110	Halteklammer Luftfilter Giulia, GT Bertone, Spider 1051.Serie	571,37 SEK
7	2330110	Dichtung Luftfiltergehäuse 2-teilig	115,44 SEK
8	2520100	Halteklammer Luftfiltergehäuse	320,65 SEK
9	2280190	Schlauch Entlüftung Kurbelgehäuse Vergasermodele	173,72 SEK
10	2521920	Blech Ansaugvorwärmung	Auf Anfrage
11	2550090	Schlauch Ansaugvorwärmung	277,50 SEK
12	2330200	Dichtung Ansauggehäusedeckel 1. Serie, Luftfilter auf linker Seite	95,60 SEK

1	2930200	Filtergehäuse KING inklusive Filter, Unterteil Aluminium	1.234,74 SEK
1	2930210	Filtergehäuse KING inklusive Filter, Unterteil Glas	1.234,74 SEK
2	2930070	Benzinfilter Durchmesser 35mm FISPA	87,41 SEK
3	2930220	Dichtring für Benzinfilter FISPA zwischen Deckel und Glas	80,34 SEK
3	2930230	Dichtring für Benzinfilter KING zwischen Filter und Glas	80,34 SEK
4	2930130	Benzinfilter Durchmesser 40mm KING	99,07 SEK
5	2930140	Benzinfilter Spider 2000 IE Bj.1986-93	309,00 SEK
6	2930120	Benzinfilter Spica 4-Zylinder	277,50 SEK
7	2910040	Ölfiltereinsatz inkl. Dichtring - 750, 101, 102 2.Serie, 105, 106 - Bj.1954 bis 1970 -	197,03 SEK
8	2910030	Dichtring für Ölfiltereinsatz bis Bj.1966 78mm	45,51 SEK
9	2330820	Dichtung ÖlfILTERflansch 1. Serie	38,43 SEK
10	2910050	ÖlfILTERpatrone	115,44 SEK
10	2910230	ÖlfILTERpatrone (Original Retro-Design)	208,68 SEK
10	2910220	ÖlfILTERpatrone original Alfa Romeo	173,72 SEK
11	2280120	Ölablassschraube mit Magnet	150,41 SEK
12	2330060	Dichtring Ölablassschraube Ölwanne / Getriebe / Differential	18,59 SEK
13	2950050	Umbausatz ÖlfILTER (750/101/105 1.Serie) von Einsatz auf Schraubfilter	3.836,02 SEK

1	3110300	Auspuffkrümmer Zylinder 1+4 1600 - 2000 Vergasermode	Auf Anfrage
2	3110310	Auspuffkrümmer Satz für Zylinder 1/4 und 2/3 1600 - 2000 Vergasermode	3.380,09 SEK
3	2280930	Stehbolzen Zylinderkopf / Auspuffkrümmer	26,78 SEK
4	2282610	Feingewindemutter M8x1 Schlüsselweite 12mm Kupfer - für Auspuffkrümmer	11,10 SEK
4	2281280	Feingewindemutter M8x1 Schlüsselweite 13mm Messing - für Auspuffkrümmer	26,78 SEK
5	3310530	Vorschalldämpfer Giulia hängende Pedale	1.626,57 SEK
5	3310520	Vorschalldämpfer 1300-1600 stehende Pedale	1.690,67 SEK
6	3410190	Hauptschalldämpfer Giulia/ GT Bertone/Berlina hängende Pedale	1.457,43 SEK
6	3410770	Hauptschalldämpfer Giulia/ GT Bertone/Berlina stehende Pedale	1.048,26 SEK
7	3510220	Endschalldämpfer Giulia/ GT Bertone	1.113,47 SEK
8	3520240	Sport Endrohr mit Endstück aus Edelstahl Giulia / Bertone GT / Spider bis BJ. 82 / Berlina ohne TÜV-Gutachten	1.270,95 SEK
8	3520250	Sport Endrohr Edelstahl V2A Giulia / Bertone GT / Spider bis BJ. 82 / Berlina ohne TÜV-Gutachten	1.387,50 SEK

1	3800200	Dichtung Zylinderkopf / Auspuffkrümmer	43,15 SEK
2	3800210	Dichtung Krümmer / Vorschalldämpfer zweiteiliger Krümmer	48,98 SEK
3	3800470	Dichtung Krümmer / Vorschalldämpfer einteiliger Krümmer	116,55 SEK
4	3800590	Dichtung Katalysator / Hauptschalldämpfer Spider Bj.1986-93	79,23 SEK
5	3800270	Dichtring Hauptschalldämpfer / Endschalldämpfer	68,82 SEK
6	1190850	Hitzeschutzblech Vorschalldämpfer Bj.1970-89 ohne KAT	641,30 SEK
7	1190840	Hitzeschutzblech Hauptschalldämpfer Spider Bj.1970-89	641,30 SEK
8	3800400	Auspuffaufhängung am Getriebe	577,20 SEK
9	3800450	Auspuffaufhängung am Getriebe hängende Pedalen	571,37 SEK
9	3800420	Halter Auspuff / Getriebe stehende Pedale	991,09 SEK
10	3800280	Silentbuchse Auspuffaufhängung	110,72 SEK
11	3900330	Auspuffschelle	39,68 SEK
12	3800260	Gummiblock Auspuffaufhängung	58,28 SEK
13	3800500	Hülse Gummiblock Auspuffaufhängung (Satz 2 Stück)	67,43 SEK
14	3800510	Halteplatte Gummiblock Auspuffaufhängung (Satz 2)	127,10 SEK
15	3800250	Montagesatz Auspuffaufhängung Vergasermodele	384,75 SEK

0	3520240	Sport Endrohr mit Endstück aus Edelstahl Giulia / Bertone GT / Spider bis BJ. 82 / Berlina ohne TÜV-Gutachten	1.270,95 SEK
0	3121050	Sportauspuff-Anlage 60mm/V1A aluminert im orig. Retro Look	11.414,82 SEK
0	3520250	Sport Endrohr Edelstahl V2A Giulia / Bertone GT / Spider bis BJ. 82 / Berlina ohne TÜV-Gutachten	1.387,50 SEK

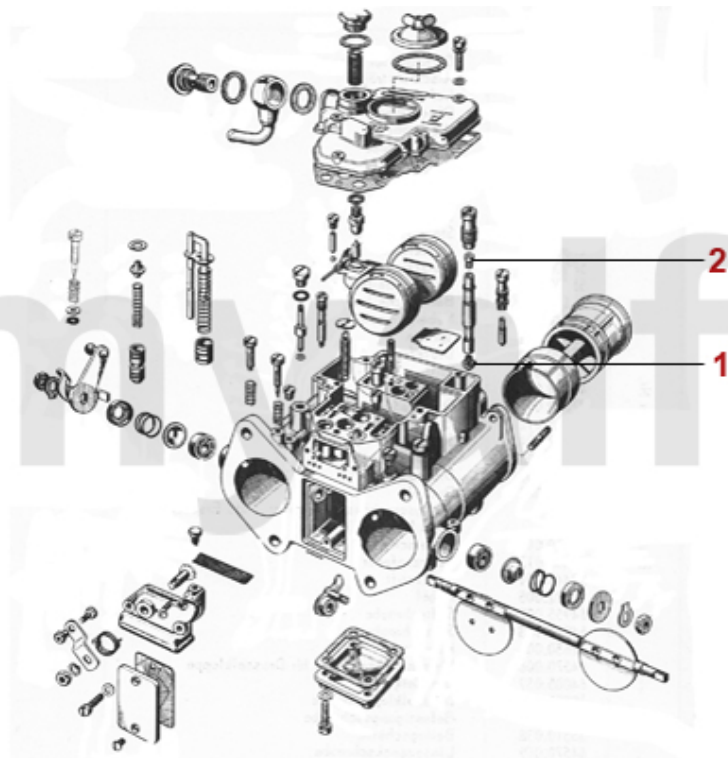
1	2580020	Kraftstofftank Giulia	3.836,02 SEK
1	2580260	Kraftstofftank Berlina 2000	4.652,15 SEK
2	2580210	Dichtungsband Tank/Kofferboden 2,25 m Meterware	87,41 SEK
2	2580220	Dichtungsband Tank/Kofferboden Formteil	291,51 SEK
3	2580080	Tankdeckel Bajonettverschluss, abschließbar	348,68 SEK
3	2580090	Tankdeckel Schraubverschluss, abschließbar bis Bj. 1982	348,68 SEK
3	2580390	Tankdeckel Bajonettverschluss, abschließbar, Edelstahl	346,88 SEK
3	2580400	Tankdeckel Bajonettverschluss, Edelstahl, Öleinfüllstutzen 1900, 102	291,51 SEK
3	2580200	Tankdeckel Bajonettverschluss, Chrom - 1900/750/101/102/105/ 106 - Öleinfülldeckel 1900/102	278,61 SEK
4	8650110	Tankgeber JAEGER Ansaugrohr 170 mm, mit Dichtung	804,47 SEK
4	8650120	Tankgeber VEGLIA Ansaugrohr 170 mm, mit Dichtung	804,47 SEK
5	8650190	Dichtung Tankgeber	57,17 SEK
6	2580180	Abdeckung Tankgeber 105/115 Vergaser-Modelle	671,55 SEK
7	2580160	Tankstutzengummi Giulia / GT Bertone	860,53 SEK

1	2520170	Vergaserflansch einzeln 40 mm Premium Qualität	402,24 SEK
1	2520750	Vergaserflansche 40mm (Satz) Aluminium	1.922,66 SEK
2	2520180	Vergaserflansch doppelt 40 mm Premium Qualität	687,92 SEK
3	2330350	Dichtung Vergaserflansch (8 Stk.) 40 mm verstärkt	127,10 SEK
4	2330160	Dichtung Ansaugbrücke 1600-2000 Vergasermodelle ab Bj.1968	158,59 SEK
4	2330780	Dichtung Ansaugbrücke 1300 ab Bj.1968	180,79 SEK
4	2330100	Dichtung Ansaugbrücke 1600 - 2000er Modelle REINZ (ohne Metalleinlage)	225,05 SEK
4	2330800	Dichtung Ansaugbrücke 1300/1600 bis Bj.1968	220,34 SEK
5	2330520	Dichtung Ansaugwanne / Vergaser	38,43 SEK
6	6710630	Rückschlagventil Bremskraftverstärker (Gewinde M16x1,5)	535,16 SEK
6	6710620	Rückschlagventil Bremskraftverstärker (Gewinde 5/8" 18)	535,16 SEK
7	2521050	Wasseranschluss Heizung Ansaugbrücke 105/115 6mm	215,76 SEK
8	2281270	Feingewindemutter Stahl M 8 x 1 Schlüsselweite 12 Ansaugkrümmer	10,55 SEK
9	2510640	Silentbuchse Vergaserstütze	104,90 SEK
10	8701070	Masseband Vergaser 120 mm	92,13 SEK
11	2630010	Entlüfterschraube Kühlwasser Ansaugbrücke/Thermostat	92,13 SEK
12	2630020	Dichtring Entlüfterschraube	5,27 SEK

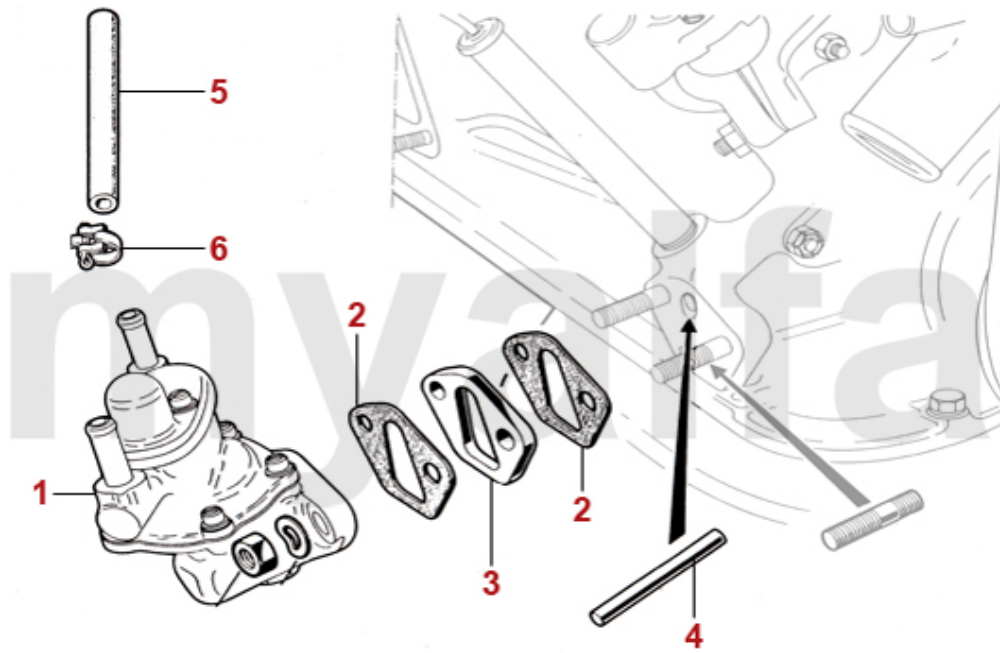
1	2520340	Vergaserflansch 45 mm	408,06 SEK
2	2330770	Dichtung Vergaserflansch 45 mm verstärkt	20,40 SEK
3	2330160	Dichtung Ansaugbrücke 1600-2000 Vergasermodele ab Bj.1968	158,59 SEK
3	2330100	Dichtung Ansaugbrücke 1600 - 2000er Modelle REINZ (ohne Metalleinlage)	225,05 SEK
3	2330800	Dichtung Ansaugbrücke 1300/1600 bis Bj.1968	220,34 SEK
4	2330780	Dichtung Ansaugbrücke 1300 ab Bj.1968	180,79 SEK
4	2330200	Dichtung Ansauggehäusedeckel 1. Serie, Luftfilter auf linker Seite	95,60 SEK
5	2330520	Dichtung Ansaugwanne / Vergaser	38,43 SEK
6	2510640	Silentbuchse Vergaserstütze	104,90 SEK
7	2521050	Wasseranschluss Heizung Ansaugbrücke 105/115 6mm	215,76 SEK
8	6710630	Rückschlagventil Bremskraftverstärker (Gewinde M16x1,5)	535,16 SEK
8	6710620	Rückschlagventil Bremskraftverstärker (Gewinde 5/8" 18)	535,16 SEK
9	8701070	Masseband Vergaser 120 mm	92,13 SEK
10	2281270	Feingewindemutter Stahl M 8 x 1 Schlüsselweite 12 Ansaugkrümmer	10,55 SEK
11	2630010	Entlüfterschraube Kühlwasser Ansaugbrücke/Thermostat	92,13 SEK
12	2630020	Dichtring Entlüfterschraube	5,27 SEK

1	2511470	WEBER 45 DCOE 152	8.733,06 SEK
1	2511440	Weber Vergaser 40 DCOE 151 (Satz 2 Stk.), 1300	18.643,84 SEK
1	2511450	Weber Vergaser 40 DCOE 151 (Satz 2 Stk.), 1600	18.643,84 SEK
1	2511460	Weber Vergaser 40 DCOE 151 (Satz 2 Stk.), 2000	18.643,84 SEK
1	2511490	Weber Vergaser 40 DCOE 151 (Satz 2 Stk.). 1750/1800	18.643,84 SEK
1	2511420	Weber Vergaser 36 DCD 14/F 23R Einzelvergaser 750/101, 105	Auf Anfrage
2	2524670	Lufttrichter 40DCOE 34mm	535,16 SEK
3	2521770	Deckel WEBER DCOE	402,24 SEK
4	2333020	Dichtung Deckel WEBER DCOE	40,79 SEK
5	2523040	Verbindungshebel WEBER DCOE hinten	644,77 SEK
6	2523030	Verbindungshebel WEBER DCOE vorn	525,86 SEK
7	2523010	Pumpendüse 35 WEBER DCOE 40	174,27 SEK
8	2522990	Mischrohr F 16 WEBER DCOE 40	378,93 SEK
8	2523000	Mischrohr F 9 WEBER DCOE 40 F9	378,93 SEK

1	2520720	Dichtungssatz WEBER 40 DCOE (für 2 Vergaser inklusive Schwimmernadelventil)	693,75 SEK
1	2523100	Dichtungssatz WEBER DCOE 151/152 (für 1 Vergaser mit Messingschwimmer) ohne Schwimmer SNV 150	454,68 SEK
1	3800530	Distanzringe für Auspuffbefestigung am Getriebehalter (750/101)	559,72 SEK
1	2523130	Dichtungssatz Weber 40/45 DCOE 151/152 (Für 1 Vergaser mit Plastikschwimmer) SNV 200	454,68 SEK
2	2520730	Dichtungssatz DELLORTO (für 2 Vergaser inkl. Pumpenmembran und Schwimmernadelventil)	921,16 SEK
3	2521890	Vergaservolldichtsatz SOLEX PAIA - 101 1600, 105 1300 1600	1.154,26 SEK
3	2521850	Vergaserdichtsatz Weber 36 DCD 14/F 23R Einzelvergaser - 750/101	523,50 SEK
4	2520740	Dichtungssatz SOLEX ADDHE 32 (2 Vergaser inkl. Pumpenmembran und Schwimmernadelventil)	757,85 SEK
5	2522060	Dichtungssatz SOLEX ADDHE 20/24/29 (für 2 Vergaser inkl. Pumpenmembran und Schwimmernadelventil)	693,75 SEK
6	2522050	Dichtungssatz SOLEX 40 DDH 3/5/7/8 (für 2 Vergaser inkl. Pumpenmembran und Schwimmernadelventil)	757,85 SEK



1	2524000	Hauptdüse 110 WEBER DCOE	103,79 SEK
1	2524010	Hauptdüse 115 WEBER DCOE	103,79 SEK
1	2524040	Hauptdüse 130 WEBER DCOE	103,79 SEK
1	2524050	Hauptdüse 135 WEBER DCOE	103,79 SEK
1	2524060	Hauptdüse 140 WEBER DCOE	103,79 SEK
1	2524070	Hauptdüse 145 WEBER DCOE	103,79 SEK
1	2524080	Hauptdüse 150 WEBER DCOE	103,79 SEK
1	2524090	Hauptdüse 155 WEBER DCOE	103,79 SEK
1	2524100	Hauptdüse 160 WEBER DCOE	85,05 SEK
1	2524110	Hauptdüse 165 WEBER DCOE	85,05 SEK
1	2524120	Hauptdüse 170 WEBER DCOE	85,05 SEK
1	2524130	Hauptdüse 175 WEBER DCOE	85,05 SEK
1	2524140	Hauptdüse 180 WEBER DCOE	85,05 SEK
2	2524500	Luftkorrekturdüse 150 WEBER DCOE	103,79 SEK
2	2524510	Luftkorrekturdüse 155 WEBER DCOE	103,79 SEK
2	2524520	Luftkorrekturdüse 160 WEBER DCOE	103,79 SEK
2	2524530	Luftkorrekturdüse 165 WEBER DCOE	103,79 SEK
2	2524540	Luftkorrekturdüse 175 WEBER DCOE	103,79 SEK
2	2524550	Luftkorrekturdüse 180 WEBER DCOE	103,79 SEK
2	2524560	Luftkorrekturdüse 185 WEBER DCOE	103,79 SEK
2	2524570	Luftkorrekturdüse 190 WEBER DCOE	103,79 SEK
2	2524580	Luftkorrekturdüse 195 WEBER DCOE	103,79 SEK
2	2524600	Luftkorrekturdüse 205 WEBER DCOE	85,05 SEK
2	2524610	Luftkorrekturdüse 210 WEBER DCOE	85,05 SEK
2	2524620	Luftkorrekturdüse 220 WEBER DCOE	85,05 SEK
2	2524630	Luftkorrekturdüse 245 WEBER DCOE	85,05 SEK



1	2530100	Benzinpumpe Vergasermodele	570,12 SEK
2	2330480	Benzinpumpendichtung	28,03 SEK
3	2330490	Isolierflansch Benzinpumpe	57,17 SEK
4	2530300	Stößel Benzinpumpe 2. Serie einteilig	Auf Anfrage
5	2571510	Benzinschlauch 8mm, 1m Stück geschnitten	87,41 SEK
5	2572150	Benzinschlauch 8mm Sahlflex 1m Stück geschnitten	92,13 SEK
6	2570310	Schlauchschelle Benzinschlauch	16,37 SEK

1	2530360	Benzinpumpe elektrisch PIERBURG	1.573,43 SEK
1	2530340	Benzinpumpe elektrisch MITSUBA-Replika	Auf Anfrage
1	2530380	Benzinpumpe FACET RED TOP COMPETITION KIT (152 L/H)	2.976,74 SEK
1	2530390	Elektrische Benzinpumpe HARDI 0,28-0,35 Bar, 100 - 130L/h 8mm Stutzen beweglich	1.620,74 SEK
2	8421000	Sicherheitsrelais elektrische Kraftstoffpumpe	804,47 SEK
3	8421010	Relaissockel zu 8421000 (Sicherheitsrelais Nachrüstung) elektrische Kraftstoffpumpe	Auf Anfrage

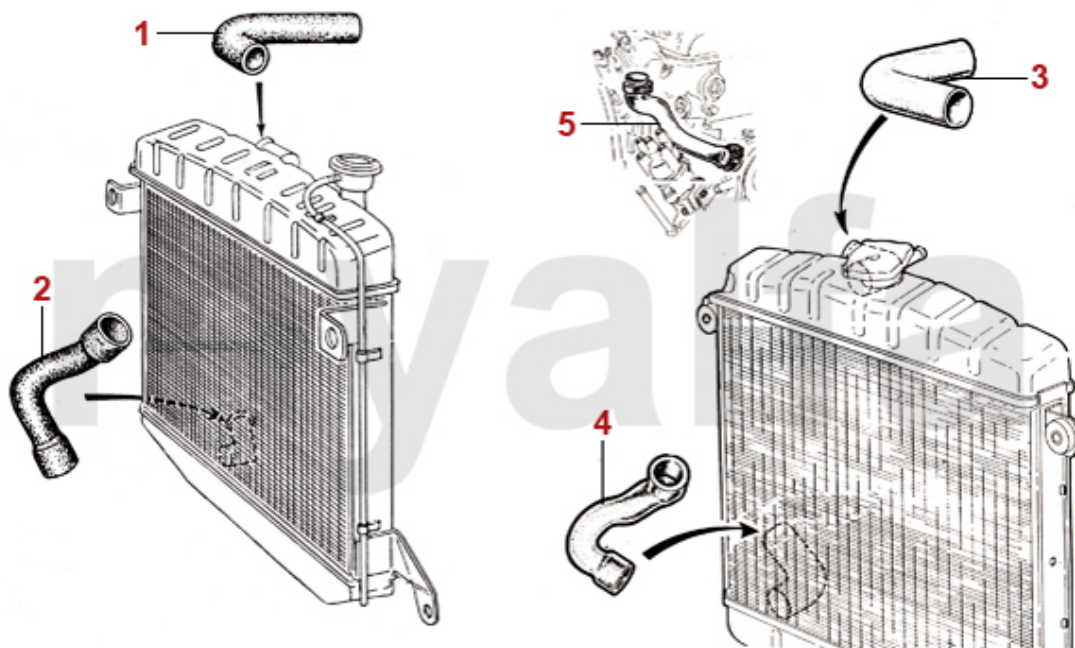


- 1** 9820310 *Synchrometer Vergaser*
- 2** 9820320 *Adapter Synchrometer Vergaser*

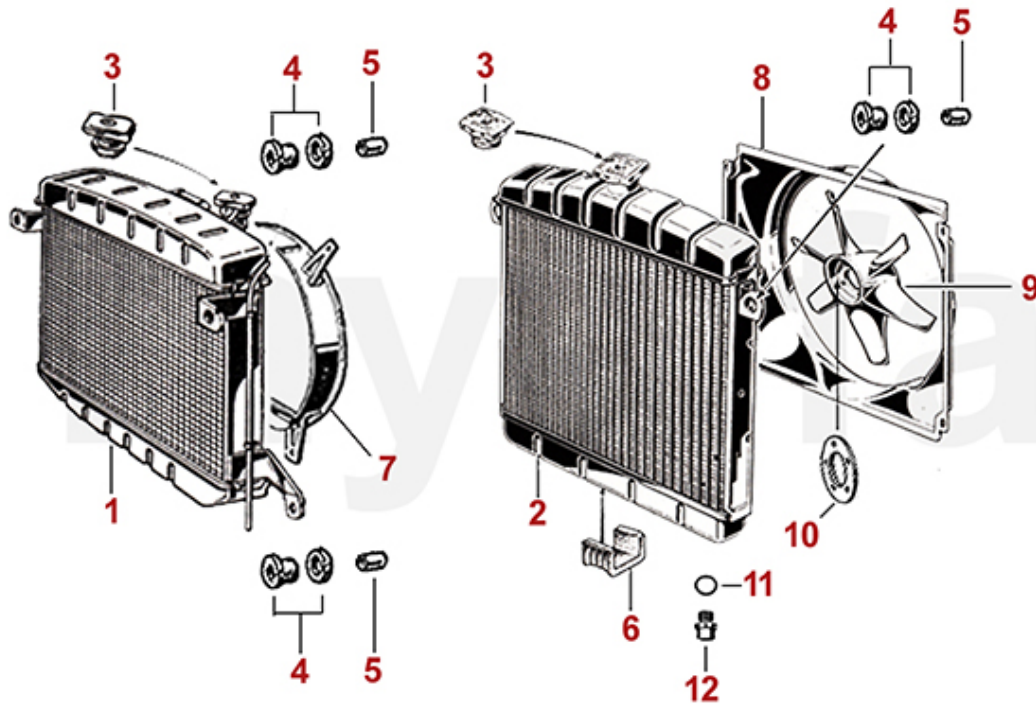
791,71 SEK
406,95 SEK



1	2630070	Thermostat 1300/1600 1. Serie zum Schrauben	460,51 SEK
2	2630080	Thermostat 1300-2000 zum Einlegen	256,55 SEK
3	2330420	Dichtung Thermostatdeckel	64,10 SEK



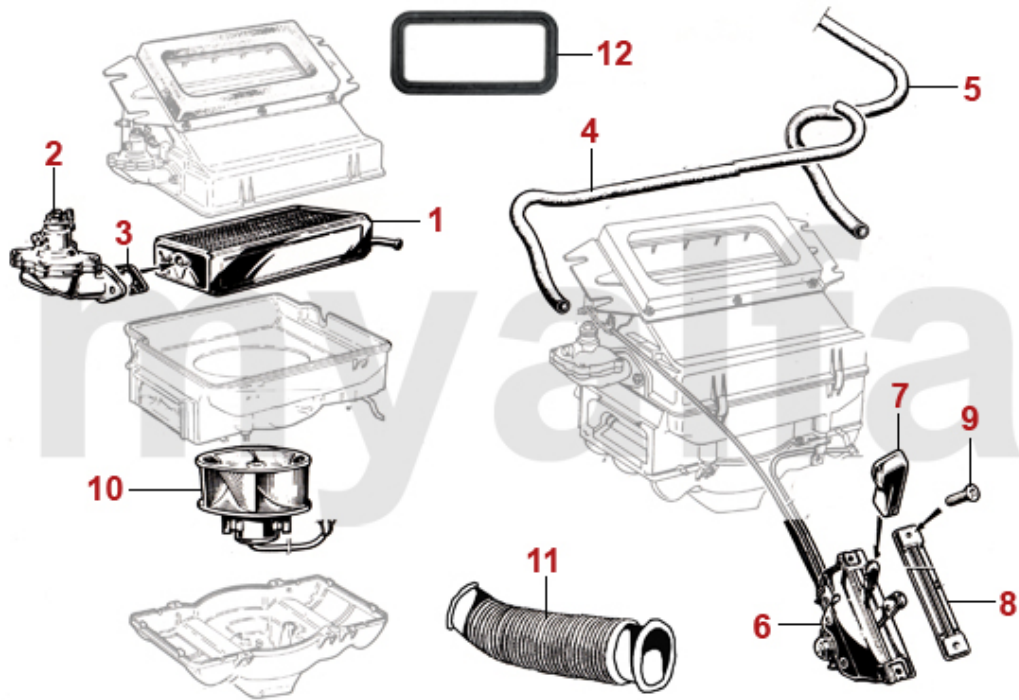
1	2660560	Kühlwasserschlauch Kühler / Ansaugbrücke Fahrzeuge mit Einzelvergaser	265,85 SEK
1	2660150	Kühlwasserschlauch Kühler / Ansaugbrücke 105 1300/1600 Schraubthermostat (Kühler 4 seitliche Halter), 101 Spider Veloce, SS späte Modelle	206,32 SEK
1	2660250	Kühlwasserschlauch Kühler / Ansaugbrücke 1300/1600 Schraubthermostat (Kühler 2 seitliche Halter)	231,99 SEK
2	2660570	Kühlwasserschlauch Kühler / Wasserpumpe 1300/1600 (Kühler 4 seitliche Halter)	220,34 SEK
3	2660160	Kühlwasserschlauch Kühler / Ansaugbrücke 1300-2000 Vergasermodele, nicht Schraubthermostat	162,06 SEK
4	2660180	Kühlwasserschlauch Kühler / Wasserpumpe 1300-2000 (Kühler 2 seitliche Halter)	169,14 SEK
5	2660170	Kühlwasserschlauch Thermostat/ Wasserpumpe Vergasermodele	173,72 SEK



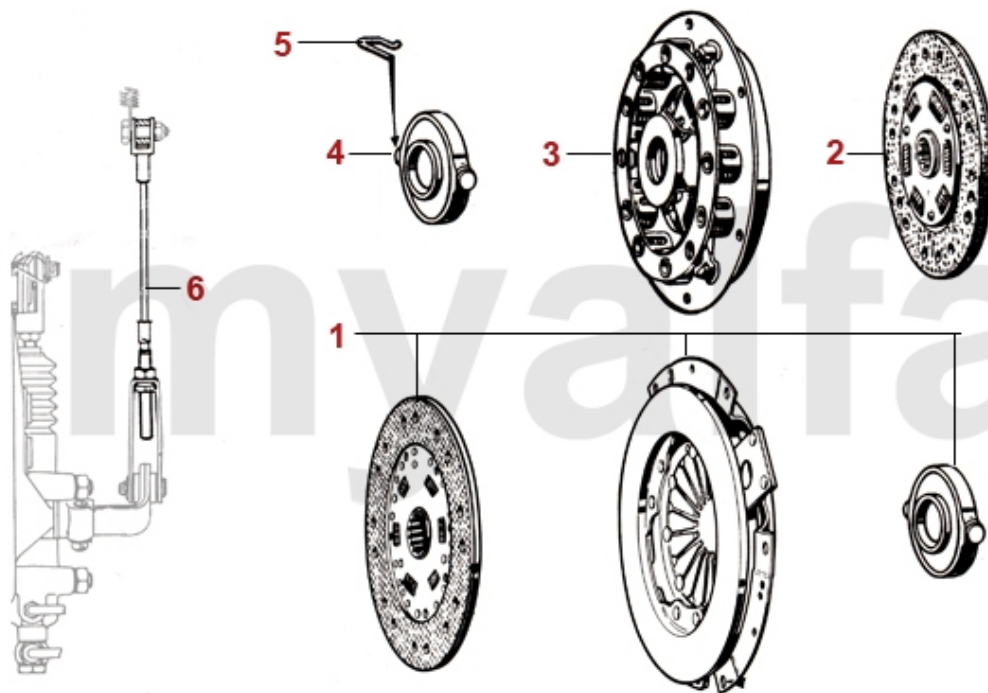
1	2611650	Aluminium Kühler schwarz Giulia/GT Bertone 2.Serie 1968-78	6.121,37 SEK
1	2611620	Aluminium Kühler schwarz Giulia/GT Bertone 1.Serie Bj.1963-68	6.937,50 SEK
1	2610260	Kühler Giulia/GT Bertone, Bj. 1963-68 1.Serie	4.652,15 SEK
2	2610640	Kühler Giulia/GT Bertone, Bj. 1968-78	3.719,47 SEK
2	2611640	Aluminium Kühler natur Giulia/GT Bertone 2.Serie 1968-78	5.888,13 SEK
3	2680600	Kühlerdeckel rund Fahrzeuge ohne Ausgleichsbehälter	145,69 SEK
3	2680610	Kühlerdeckel rund Fahrzeuge ohne Ausgleichsbehälter, verchromt	277,50 SEK
4	2680060	Kühlerdeckel eckig Fahrzeuge mit Ausgleichsbehälter	145,69 SEK
4	2680620	Kühlerdeckel eckig Fahrzeuge mit Ausgleichsbehälter, verchromt	277,50 SEK
5	2680710	Gummi Kühleraufhängung (Satz) seitlich 2-teilig	173,72 SEK
6	2680530	Buchse (Satz) für Gummi Kühleraufhängung seitlich	45,51 SEK
7	2680030	Gummi Kühleraufhängung Bj.1968-89 unten Vergasermotelle	54,81 SEK
8	2640020	Rahmen Lüfterflügel Metallausführung 105 1.Serie Bj.1962-68	921,16 SEK
9	2640010	Rahmen Lüfterflügel tiefe Ausführung 7,5 cm Bj. 1968-82 mech. Lüfter	465,23 SEK
10	2640530	Lüfterflügel breit Bj. 1972-89 mechanischer Lüfter	320,65 SEK
10	2640520	Lüfterflügel schmal 1300/1600 Bj.1964-72	348,68 SEK
11	2640040	Scheibe für Lüfterflügel	173,72 SEK
12	2650030	Kupferdichtung für Ablasschraube Kühler	17,48 SEK
13	2650010	Ablassschraube Kühler	81,03 SEK

1	2620490	Wasserpumpe - 105 1.Serie & 101 1600 - 2 Anschlüsse kl. Riemenscheibe	1.223,08 SEK
2	2620510	Wasserpumpe 1600-2000 3 Anschlüsse / mechanischer Drehzahlmesser	1.048,26 SEK
3	2330470	Wasserpumpendichtung - 105, 115, 101 1600 - für mechanischem DZM	66,46 SEK
4	2702140	Keilriemen 9.5x725 Gleichstromlichtmaschine	134,03 SEK
4	2700700	Keilriemen 9.5x825	103,79 SEK
4	2700690	Keilriemen 10x813	128,21 SEK
5	2330710	Dichtung Drehzahlmesserantrieb	33,86 SEK
6	8600010	Drehzahlmesserantrieb	Auf Anfrage
7	4130440	Simmering Tachoantrieb / Drehzahlmesserantrieb 8 x 16 x 7	103,79 SEK
8	4210110	OT-Zeiger für Kurbelwellenriemenscheibe 1.Serie, 105mm	162,06 SEK
9	4210100	OT-Zeiger für Kurbelwellenriemenscheibe 2.Serie, 125mm	162,06 SEK

1	7400120	Heizungsventil 1.Serie Metall zwei Schlauchanschlüsse	624,93 SEK
2	7400300	Membrane Heizungsventil 1.Serie	102,54 SEK
3	7200700	Wärmetauscher 1.Serie	2.506,80 SEK
4	7300220	Heizungsgebläsemotor 1.Serie Giulia, GT Bertone, Spider einstufig	1.234,74 SEK
5	2660480	Kühlwasserschlauch Heizungsventil 1. Serie - Ansaugbrücke	197,03 SEK
6	2660230	Kühlwasserschlauch Heizung / Wasserpumpe	138,75 SEK
7	1731270	Knopf für Heizungsbetätigung Bj.1969-85 schwarz	52,45 SEK
7	1731620	Knopf für Heizungsbetätigung Bj. 1969-85 verchromt	110,72 SEK
7	1731245	Knopf für Heizungsbetätigung (Satz) GT Bertone, Spider, Giulia bis Bj. 1969, IPRA	346,88 SEK
8	1731290	Blende für Heizungsbetätigung verchromt Giulia, GT Bertone, Spider ohne Mittelkonsole	1.090,16 SEK
8	1731240	Blende für Heizungsbetätigung mit Befestigung Giulia, GT Bertone	1.387,50 SEK
9	1731250	Befestigung (Satz) für Blende Heizungsbetätigung 173 124 0	Auf Anfrage
10	7800740	Lüftungsschlauch UNIVERSAL 50 mm x 1000 mm	185,37 SEK
11	7800730	Dichtung Heizungskasten, Giulia, GT Bertone, Spider	408,06 SEK



1	7200290	Wärmetauscher 2. Serie Neuteil	1.864,38 SEK
2	7400050	Heizungsventil 2.Serie Kunststoff Anschluß am Wärmetauscher	581,78 SEK
3	7400350	Dichtung Heizungsventil 2. Serie	44,26 SEK
4	2660220	Kühlwasserschlauch Heizungsventil - Ansaugbrücke 2.Serie	197,03 SEK
5	2660230	Kühlwasserschlauch Heizung / Wasserpumpe	138,75 SEK
7	1731270	Knopf für Heizungsbetätigung Bj.1969-85 schwarz	52,45 SEK
7	1731620	Knopf für Heizungsbetätigung Bj. 1969-85 verchromt	110,72 SEK
8	1731230	Blende für Heizungsbetätigung verchromt Giulia, GT Bertone, Spider Bj. 1970-85 mit Mittelkonsole	309,00 SEK
9	1731750	Schraube (2 Stk.) für Blende Heizungsbetätigung	33,86 SEK
10	7300230	Heizungsgebläsemotor Giulia/ GT Bertone 173mm Durchmesser	1.620,74 SEK
11	7800740	Lüftungsschlauch UNIVERSAL 50 mm x 1000 mm	185,37 SEK
12	7800730	Dichtung Heizungskasten, Giulia, GT Bertone, Spider	408,06 SEK

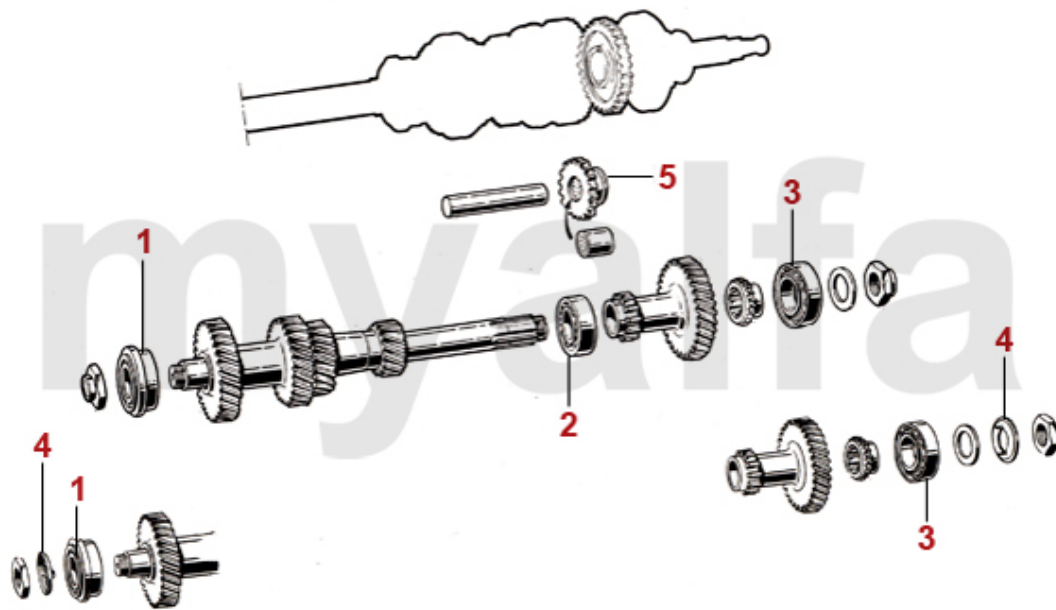


1	4311020	Kupplungskit 750/101, 105 1.Serie mechanische Betätigung Umbau	5.468,42 SEK
2	4340290	Kupplungsscheibe mechanische Betätigung	1.160,09 SEK
2	4340300	Kupplungsscheibe mechanische Betätigung FICHTEL & SACHS	1.737,29 SEK
3	4330310	Kupplungsautomat mechanische Betätigung	2.670,11 SEK
4	4350010	Ausrücklager mechanische Betätigung mit Halteklammern	687,92 SEK
4	4350320	Ausrücklager mechanische Betätigung	873,29 SEK
5	4390010	Halteklammer Ausrücklager mechanische Betätigung	55,92 SEK
5	4390400	Halteklammer Ausrücklager (Satz 2 Stk.) mechanische Kupplung SACHS	103,79 SEK
6	4390280	Kupplungsseil	231,99 SEK

1	4310010	Kupplungsskit hydraulische Betätigung Verstärkt Made in Italy 1968-93	2.786,66 SEK
1	4310230	Kupplungsskit hydraulische Betätigung FICHTEL & SACHS 1968-89	3.252,99 SEK
1	4310240	Kupplungsskit hydraulische Betätigung LUK 1968-93	3.252,99 SEK
2	4310030	Kupplungsscheibe hydraulische Betätigung	612,17 SEK
2	4330530	Kupplungsautomat hydraulische Betätigung Fichtel & Sachs	1.970,53 SEK
2	4340410	Kupplungsscheibe hydraulische Betätigung Fichtel & Sachs	1.632,39 SEK
3	4330040	Kupplungsautomat hydraulische Betätigung Verstärkt 580 NM	1.504,05 SEK
3	4350050	Ausrücklager hydraulische Betätigung Premium	302,61 SEK
4	4211570	Schraube für Kupplungsautomat	26,78 SEK
5	4350330	Ausrücklager hydraulische Betätigung FICHTEL & SACHS	921,16 SEK
6	4370220	Ausrückhebel hydraulische Betätigung	804,47 SEK
7	4130090	Gummiring für Ausrückhebel hydraulische Kupplung	75,76 SEK
8	4390160	Haltefeder Ausrückgabel hydraulische Betätigung	92,13 SEK
9	4390150	Haltefeder Ausrücklager hydraulische Betätigung	109,61 SEK
10	4380110	Kupplungsgeberzylinder stehende Pedale	1.037,71 SEK
10	4380150	Kupplungsgeberzylinder stehende Pedale, BONALDI 1405755	1.922,66 SEK
11	4380120	Kupplungsgeberzylinder hängende Pedale	1.119,30 SEK
12	4380210	Ausgleichsbehälter mit Deckel Kupplungsgeberzylinder hängende Pedale	640,75 SEK
13	4380200	Deckel Ausgleichsbehälter, hängende Pedale	138,75 SEK
14	4380080	Reparatursatz Kupplungsgeberzylinder ATE hängende Pedale	Auf Anfrage
15	4380140	Kupplungsnehmerzylinder 105/115 OE-Qualität	804,47 SEK
15	4380130	Kupplungsnehmerzylinder stehende Pedale 105 BENDITALIA	1.154,26 SEK
15	4380170	Kupplungsnehmerzylinder 105/115 BENDITALIA	1.078,50 SEK
16	4390170	Sicherungsring Kupplungsnehmerzylinder	34,41 SEK
17	4380100	Reparatursatz Kupplungsnehmerzylinder	230,88 SEK
18	4380060	Kupplungsschlauch	230,88 SEK
18	4380090	Kupplungsschlauch Stahlflex	535,16 SEK
19	4380180	Kupplungsleitung hängende Pedale	335,78 SEK
20	4380190	Kontermutter Kupplungsschlauch	38,43 SEK
21	1160600	Abdeckblech Kupplungsgeberzylinder stehende Pedale Giulia, GT Bertone, Spider	757,85 SEK

1	4130140	Schaltgabel 1./2. Gang, 1300-2000 ccm, 101/105/115	Auf Anfrage
2	4130150	Schaltgabel 3./4. Gang, 1300-2000 ccm, 101/105/115	2.320,32 SEK
3	4130160	Schaltgabel 5./ Rückwärtsgang	875,65 SEK
4	23335018	O-Ring Schaltstangen für Getriebe mit offener Glocke	34,41 SEK
5	4130040	Schalthebelmanschette Klein	150,41 SEK
6	4130050	Schalthebelmanschette Gross	208,13 SEK
7	4130360	Schalthebelmanschette Doppelt	371,99 SEK
8	4130620	Schelle Schalthebelmanschette Klein	46,62 SEK
9	4130630	Schelle Schalthebelmanschette Groß	50,09 SEK
10	4130530	Gummiabdeckung Getriebetunnel	355,62 SEK
11	4130380	Abdeckung Schalthebel Metall	29,14 SEK
12	4130120	Abdeckung Schalthebel Gummi	34,97 SEK

1	4150010	Synchronring OE-Qualität 105/115/116/75	687,92 SEK
1	4150020	Synchronring GOETZE 105/115/116/75	1.620,74 SEK
1	4150030	Synchronring OE-Qualität 101/105 1.Serie/102/106	1.853,84 SEK
2	4130130	Schaltmuffe OE-Qualität 105/115/116/75	1.270,95 SEK
3	4150330	Lager Hauptwelle 2000 vorne/mitte, 1600 ab '89	1.043,54 SEK
3	4150460	Lager Hauptwelle - 101/105/115 1300-1750 bis '89 - vorne/mitte	1.043,54 SEK
4	4150310	Lager Hauptwelle - 105/115 2.Serie - hinten	711,23 SEK
4	4150320	Lager Hauptwelle hinten 101/105 1.Serie//102/106	921,16 SEK
5	4150290	Nadellager klein Antriebswelle - 101/105/115/102/106	208,68 SEK
6	4150300	Nadellager groß 5. Gang	250,58 SEK
7	4130490	Sicherungsmutter Antriebswelle 2000	220,34 SEK
8	4130320	Sicherungsmutter Kardanflansch Bj.1972-93	191,20 SEK
9	4150520	Lagerhülse Zahnrad - 101/105/115/102/106	256,55 SEK
10	4100730	Kardanflansch	Auf Anfrage
11	4140680	Sperrband 2.-5. Gang - 101/105/115	Auf Anfrage
11	0406700	Sperrstein Getriebe oben 2. - 5. Gang 1300 - 2000	285,69 SEK
11	4140690	Sperrstein 1. Gang oben	285,69 SEK
11	4140700	Sperrstein Getriebe unten 1. - 5. Gang 1300 - 2000	Auf Anfrage
12	4150560	Sicherungsblech Kardanflansch Bj.1959-72	61,74 SEK
13	4140740	Zahnrad Rückwärtsgang Hauptwelle - 101/105/115	2.087,08 SEK
14	4140750	Zahnkranz für Zahnrad / Synchronring 2. - 5. Gang	1.970,53 SEK

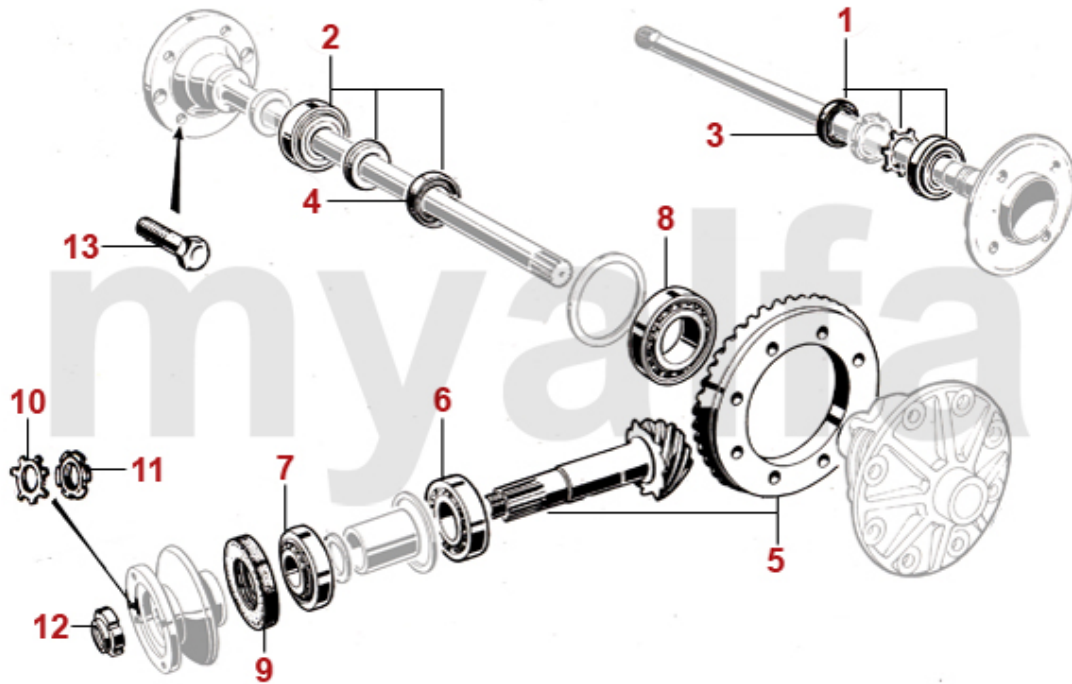


1	4150470	Lager Vorgelegewelle 2000 vorne Innendurchmesser 20mm	943,22 SEK
1	4150240	Lager Vorgelegewelle - 105 1300-1750, 101 - vorne	801,00 SEK
2	4150250	Lager Vorgelegewelle - 101/105/115 - Mitte	693,75 SEK
3	4150260	Lager Vorgelegewelle hinten 1300-2000, 105/115	658,79 SEK
3	4150210	Lager Vorgelegewelle hinten - 105/115 1300-1750, 101 / 102 / 106	757,85 SEK
4	4150570	Sicherungsblech Vorgelegewelle -101/105 Bj.1959-72	66,46 SEK
5	4140610	Zwischenzahnrad Rückwärtsgang - 101/105/115	1.603,26 SEK

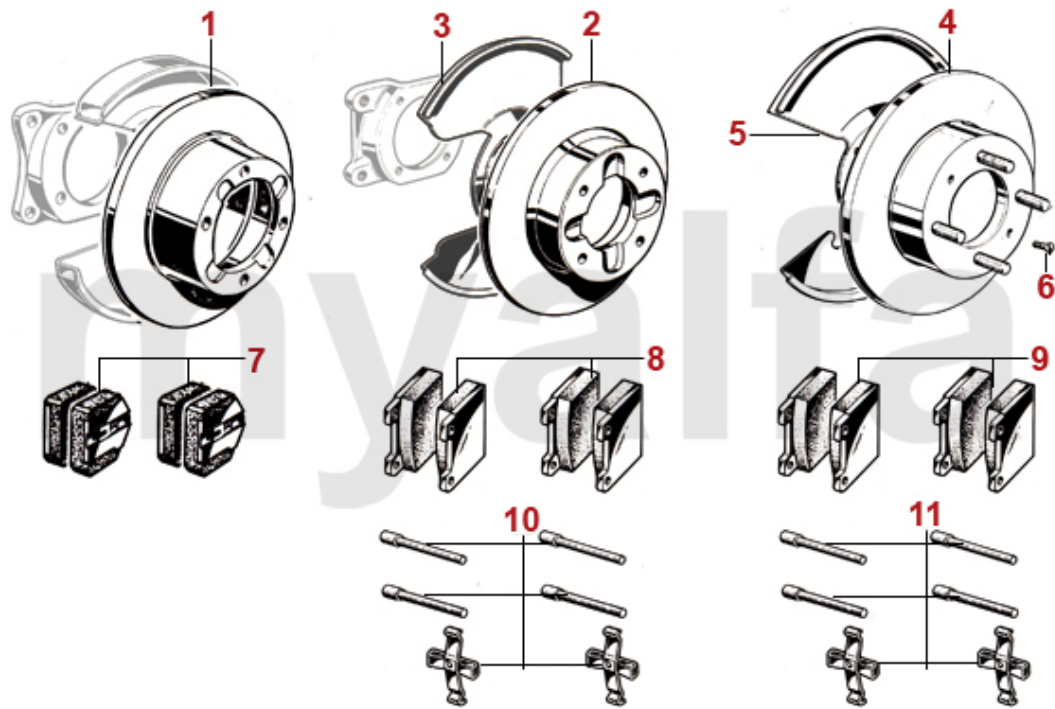
1	4100590	Kupplungsglocke hydraulische Kupplung 1. Serie Schalter mit Halteblech	5.468,42 SEK
1	4100370	Kupplungsglocke hydraulische Kupplung 2. Serie Schalter eingeschraubt	6.471,16 SEK
2	4100510	Abdeckblech Kupplungsglocke hydraulische Kupplung	416,25 SEK
3	2330300	Simmerring Getriebe vorne hyd. Kupplung	103,79 SEK
3	2330240	Simmerring Getriebe vorne mech. Kupplung 750/101/105	116,00 SEK
3	2330700	Simmerring Getriebe vorne hyd. Kupplung CORTECO	138,75 SEK
3	2330245	Simmerring Getriebe vorne mech. Kupplung 750/101/105 CORTECO	127,10 SEK
4	2330250	Simmerring Getriebe hinten 101/105/115	111,97 SEK
4	2330400	Simmerring Getriebe hinten 101/105/115 CORTECO	150,96 SEK
5	4120020	Buchse Getriebeaufhängung - 105/115 - Bj.1969-93 für Fahrzeuge mit hydraulischer Kupplung	244,89 SEK
5	4120640	Buchse Getriebeaufhängung - 101/102/105 für Fahrzeuge mit mechanischer Kupplung /106	448,86 SEK
6	4120600	Gummischeibe (Satz) Buchse Getriebeaufhängung - 5-Gang	150,96 SEK
7	4130580	Gummimanschette Ausrückhebel mech. Kupplung	641,30 SEK
8	8701230	Masseband Länge 200 mm Getriebe / Karosserie	162,06 SEK
9	8640630	Schalter Rückfahrscheinwerfer Befestigung am Halteblech	326,48 SEK
10	8640150	Schalter Rückfahrscheinwerfer zum Einschrauben	185,37 SEK
11	2330580	Dichtung Tachoantrieb	28,58 SEK
12	4130440	Simmering Tachoantrieb / Drehzahlmesserantrieb 8 x 16 x 7	103,79 SEK
13	4130660	Distanzring Tachoantrieb	45,51 SEK
14	2280090	Öleinfüllschraube , Außensechskant, Getriebe/Differential M22x1.5	103,79 SEK
14	2280100	Öleinfüllschraube , Innensechskant, Getriebe/Differential M22x1.5	92,13 SEK
15	2280110	Ölablaßschraube mit Magnet Getriebe/Differential 750/101,105/115	122,38 SEK

1	4410310	Kardanwelle Neuteil Giulia / Berlina Bohrung: 8mm	5.129,03 SEK
1	4410370	Kardanwelle Neuteil Giulia / Berlina Bohrung: 9mm	5.129,03 SEK
1	4410070	Kardanwelle Neuteil Giulia / Berlina, 9mm Bohrung, Made in Italy, Länge 920mm	3.439,61 SEK
1	4410240	Kardanwelle Neuteil Giulia / Berlina, 8mm Bohrung, Made in Italy, Länge 920mm	3.439,61 SEK
2	4440190	Kreuzgelenk Kardanwelle mit Schmiernippel	543,35 SEK
2	4440010	Kreuzgelenk Kardanwelle	402,24 SEK
3	4440200	Schraube Kardanwelle 9 mm	52,45 SEK
3	4440240	Stopmutter Kardanwelle 9 mm Original	26,78 SEK
4	4440210	Stopmutter Kardanwelle 9 mm	22,76 SEK
4	4440230	Stopmutter Kardanwelle 8 mm	25,67 SEK
4	4440220	Schraube Kardanwelle 8 mm	52,45 SEK
5	4430050	Gummi Kardanmittellager Bj.1962-68	305,53 SEK
6	4430090	Kardanmittellagerbock Bj.1962-68	1.037,71 SEK
7	4430020	Kardanmittellagerbock Bj.1968-93 Originalqualität	495,48 SEK
7	4430220	Kardanmittellagerbock Bj.1968-93 verstärkte Ausführung	728,72 SEK
7	4430040	Kardanmittellagerbock Bj.1968-93 mit Lager Originalqualität	815,02 SEK
7	4430230	Kardanmittellagerbock Bj.1968-93 mit Lager verstärkte Ausführung	1.016,76 SEK
8	4430030	Lager Kardanmittellagerbock	185,37 SEK
8	4430010	Lager im Mittellagerbock FAG	303,17 SEK
9	4440120	Sicherungsring Lager Kardanmittellagerbock	34,97 SEK
10	4430100	Abdeckung Mittellagerbock	207,57 SEK
11	4420040	Hardyscheibe Standard	687,92 SEK
12	2280180	Sechskantmutter hochfest für Hardyscheibe/Traggelenk	45,51 SEK
13	4440160	Lagerhülse Zwischenwelle / Getriebeausgangswelle	523,50 SEK
14	4440150	Druckstück Lagerhülse Zwischenwelle	92,13 SEK
15	4440140	Gummianschlag Zwischenwelle / Getriebeausgangswelle	58,28 SEK
16	4440110	Sechskantschraube hochfest für Hardyscheibe	33,86 SEK

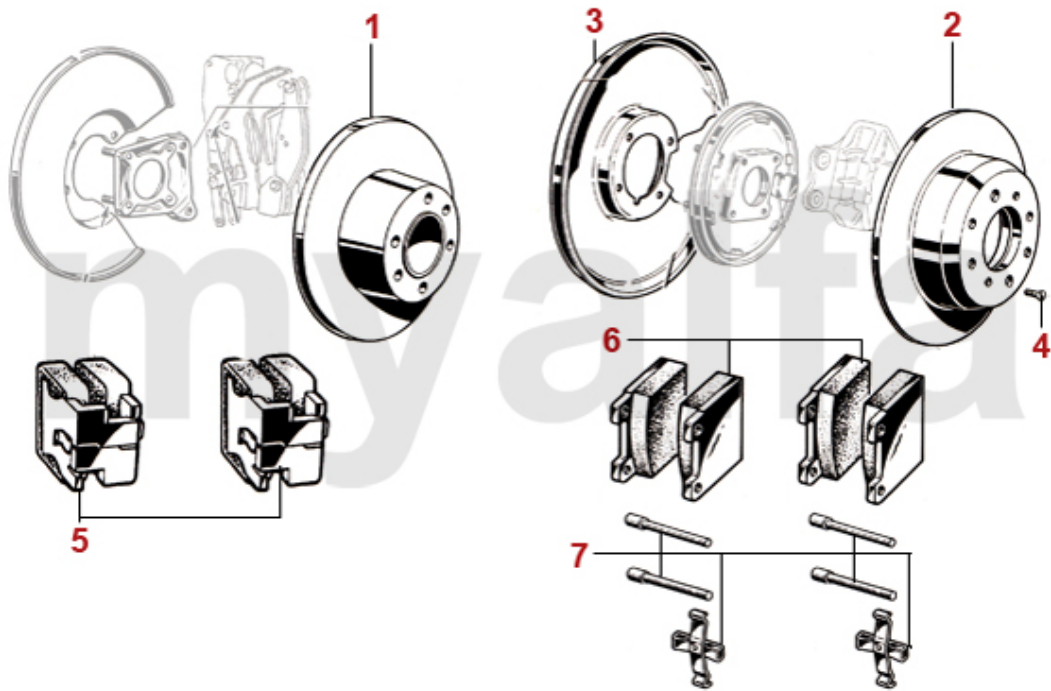
1	2330320	Differentialdeckeldichtung 1300-1750	99,07 SEK
1	2330330	Differentialdeckeldichtung 2000	96,15 SEK
2	2280110	Ölablaßschraube mit Magnet Getriebe/Differential 750/101,105/115	122,38 SEK
3	4541840	Sicherungsblech einzeln Differentialgehäuse	33,86 SEK
4	4541930	Sicherungsblech doppelt Achsrohr	32,61 SEK
5	4541940	Sicherungsblech doppelt (Satz 3) Differentialdeckel	173,72 SEK
6	4541880	Sperrscheibe Differential 1,9 mm	931,57 SEK
6	4541890	Sperrscheibe Differential 2,0 mm	1.014,40 SEK
6	4541900	Sperrscheibe Differential 2,1 mm	1.014,40 SEK
7	4531870	Reibscheibe Sperrdifferential 2 mm Innenverzahnung Molybdän beschichtet	1.037,71 SEK
7	4531880	Reibscheibe Sperrdifferential 2mm Innenverzahnung, Sintermetall	1.329,23 SEK
8	4541910	Anlaufscheibe Sperrdifferential	262,38 SEK
9	4536440	Anschlaggummi Differential / Karosserie 105/115	192,45 SEK



1	5441550	Radlagerset hinten 101 1600, 105 Bj. 62-72, - Ausführung mit Sicherungsblech	809,19 SEK
2	5441560	Radlagerset hinten Bj.1972-93 mit Schrumpfring	738,01 SEK
2	5441571	Radlager hinten - 1900 / 101 1600 /105/115 Motorsport	1.219,61 SEK
3	2330270	Simmerring Radlager hinten 750/101, 105 1300-1750 Bj. 1962-72 52/30/10	170,25 SEK
4	2330280	Simmerring Radlager hinten 1300-2000 Bj. 1972-93 52/34/10	110,72 SEK
5	4521850	Teller/Kegelrad 10/43	Auf Anfrage
6	4531070	Lager Differential Kegelrad innen - 105 1300-1750, 101 1600	1.154,26 SEK
6	4530900	Kegelrollenlager Differential 2000 innen	977,08 SEK
7	4531420	Lager Differential Kegelrad aussen, 105 1300-1750, 101 1600	690,28 SEK
7	4530890	Kegelrollenlager Differential 2000 außen	687,92 SEK
8	4530960	Schulterlager Differential - 105 1300-1750, 101 1600	1.387,50 SEK
8	4530510	Schulterlager Differential 2000	515,32 SEK
9	2330530	Simmerring Differential vorne - 105 1300-1600, 750/101	150,96 SEK
9	2330260	Simmerring Differential 2000 74.5/45/12	208,13 SEK
9	2331560	Simmerring Differential 1750 72/40/10	150,96 SEK
10	4541720	Sicherungsblech Mutter Antriebsflansch - 105 1300-1750, 750/101	57,17 SEK
11	4541810	Mutter Antriebsflansch - 105 1300-1750, 750/101	250,58 SEK
12	4541820	Mutter Antriebsflansch 2000	250,58 SEK
13	5740862	Radbolzen Rechtsgewinde 105 hinten bis Bj '72, 750/101/102/106 vorne und hinten	170,25 SEK
13	5740861	Radbolzen Linksgewinde 105 hinten bis Bj '72, 750/101/102/106 vorne und hinten	170,25 SEK
13	5740850	Radbolzen Hinterachse Rechtsgewinde ab Bj. 1972 105/115	74,65 SEK

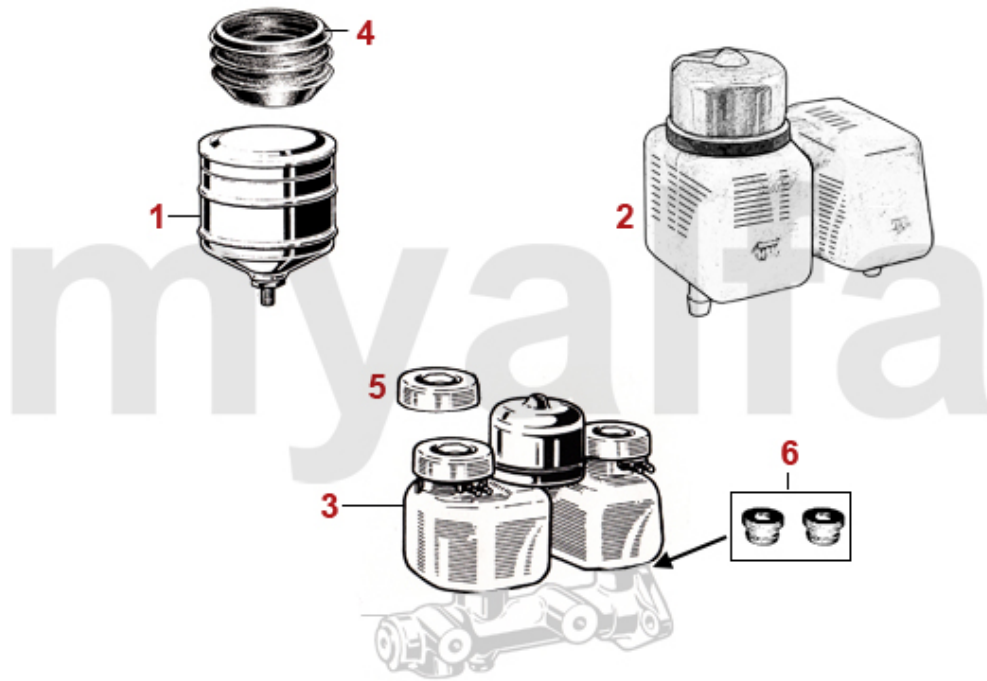


1	6101020	Bremsscheibe 1300/1600 Bj.1963-66 vorne, DUNLOP , Durchmesser 285 mm	2.097,62 SEK
2	6100010	Bremsscheibe 1300/1600 Bj.1967-85 vorne, Durchmesser 267 mm	658,79 SEK
2	6100050	Bremsscheibe 1300/1600 Bj.1966-67 vorne, ATE, 1.Serie	2.320,32 SEK
2	6100060	Bremsscheibe Erstausrüsterqualität (Brembo) 1300/1600 Bj.1967-85 vorne, Durchmesser 267mm	Auf Anfrage
3	6630481	Spritzblech Bremse vorne 1300-1600 links	577,20 SEK
3	6630482	Spritzblech Bremse vorne 1300-1600 rechts	577,20 SEK
4	6100020	Bremsscheibe 1750/2000, 1600 Bj. 1986-93 vorne, Durchmesser 272mm	944,47 SEK
4	6100070	Bremsscheibe Erstausrüsterqualität (Brembo) 1750/2000, 1600 Bj.1986-93 vorne, Durchmesser 272mm	1.037,71 SEK
5	6630491	Spritzblech Bremse vorne 1750-2000 links	577,20 SEK
5	6630492	Spritzblech Bremse vorne 1750-2000 rechts	577,20 SEK
6	6500560	Zentrierschraube Bremsscheibe/-trommel vorne und hinten	22,20 SEK
7	6300910	Bremsbeläge 1300/1600 vorne, DUNLOP	1.142,61 SEK
8	630004F	Bremsbeläge 1300/1600 Bj.1964-85 vorne, Originalqualität	453,57 SEK
8	6300040	Bremsbeläge 1300/1600 Bj.1966-85 vorne	285,69 SEK
9	630005F	Bremsbeläge 1750/2000, 1600 Bj.1986-93 vorne, Originalqualität	460,51 SEK
9	6300050	Bremsbeläge 1750/2000, 1600 Bj.1986-93 vorne	348,68 SEK
10	6500070	Befestigungssatz Bremsbeläge 1300-1600 Bj.1966-85 vorne	110,72 SEK
11	6500080	Befestigungssatz Bremsbeläge 1750-2000, 1600 Bj.1986-93 vorne	115,44 SEK
12	6500060	Befestigungssatz Bremklötze Dunlop vorne	227,41 SEK



1	6101030	Bremsscheibe Bj.1963-66 hinten, DUNLOP	1.923,91 SEK
2	6100030	Bremsscheibe Bj.1966-93 hinten	757,85 SEK
2	6100090	Bremsscheibe Erstausrüsterqualität (Brembo) Bj.1966-93 hinten	804,47 SEK
3	6630500	Spritzblech Bremse hinten	500,19 SEK
4	6500560	Zentrierschraube Bremsscheibe/-trommel vorne und hinten	22,20 SEK
5	6301010	Bremsbeläge Bj.1963-66 hinten, DUNLOP	1.263,87 SEK
6	630006F	Bremsbeläge 1300-2000 Bj.1966-93 hinten, Originalqualität	425,55 SEK
6	6300060	Bremsbeläge 1300-2000 hinten	297,34 SEK
7	6500090	Befestigungssatz Bremsbeläge hinten	110,72 SEK

1	6721070	Hauptbremszylinder 1300-1750 stehende Pedale Version ATE 22 mm Kolben (mit BKV)	1.971,64 SEK
1	6720260	Hauptbremszylinder 1300/1600 stehende Pedale Version ATE 20 mm Kolben (ohne BKV)	2.203,63 SEK
2	6720270	Hauptbremszylinder 1300-1750 stehende Pedale Version Bendix/Bonaldi	1.387,50 SEK
2	6720250	Hauptbremszylinder 1300-1750 stehende Pedale, BONALDI 1418061	1.737,29 SEK
3	6720930	Hauptbremszylinder BENDIX 1300-1750 Rechtslenker 2-Kreissystem 1409334	5.235,18 SEK
4	6720280	Hauptbremszylinder hängende Pedale 20,6mm	1.467,98 SEK
4	67245043	Hauptbremszylinder ATE Orig. hängende Pedale 20,6mm	2.856,59 SEK
5	6770330	Reparatursatz HBZ 1300-1750 stehende Pedale Version ATE 22 mm Kolben (mit BKV)	364,91 SEK
6	6770670	Reparatursatz HBZ 1300/1600 stehende Pedale Version BONALDI 20mm Kolben (ohne BKV)	Auf Anfrage
6	6770440	Reparatursatz HBZ 1300/1600 stehende Pedale Version DUNLOP 22 mm Kolben (mit BKV)	571,37 SEK
7	6770340	Reparatursatz HBZ 1300-2000 hängende Pedale ATE Version 20 mm	641,30 SEK
7	6770350	Reparatursatz HBZ 1300-2000 hängende Pedale Version BONALDI 20mm Kolben	367,27 SEK
7	6770710	Reparatursatz HBZ 1300-2000 hängende Pedale ATE Version 22mm Kolben	260,02 SEK
8	6620110	Nippel Bremsdruckleitung Außengewinde 3/8" UNF HBZ stehende Pedale	32,61 SEK
9	6770640	Nippel Vorratsleitung Außengewinde 7/16" UNF HBZ stehende Pedale	68,82 SEK
10	6740200	Bremskraftregler System ATE	2.740,04 SEK
10	6740210	Bremskraftregler Typ ATE Giulia, GT Bertone, Spider 1. Serie, Montreal	2.622,24 SEK



1	6771040	Bremsflüssigkeitsbehälter, stehende Pedale, mechanische Kupplung	909,51 SEK
2	6770610	Bremsflüssigkeitsbehälter, steh. Pedale, hyd. Kupplung	827,78 SEK
3	6771110	Bremsflüssigkeitsbehälter, hängende Pedale, 3 Deckel	1.504,05 SEK
4	6771030	Gummeinsatz Bremsflüssigkeitsbehälter rund	231,99 SEK
5	6771120	Deckel Ausgleichsbehälter, hängende Pedale	149,30 SEK
6	6770570	Gummistopfen Bremsflüssigkeitsbehälter ATE	61,74 SEK

1	6710230	Bremskraftverstärker 1300/1600 stehende Pedale, System BONALDI	3.369,68 SEK
1	9302550	Aufkleber Bonaldi / Crema Bremskraftverstärker, silber	75,76 SEK
1	6710270	Bremskraftverstärker 1300-1600 stehende Pedale, BONALDI 1416861	4.732,62 SEK
2	6710310	Bremskraftverstärker 1750 stehende Pedale, System LOCKHEED	4.652,15 SEK
3	6710250	Bremskraftverstärker 1300-2000 System ATE, hängende Pedale	2.740,04 SEK
3	6710260	Bremskraftverstärker 1300-2000 System ATE, hängende Pedale BENDITALIA Original	4.419,05 SEK
4	6711050	Reparatursatz Ventildeckel Bremskraftverstärker BONALDI	1.504,05 SEK
5	6711060	Reparatursatz Membran Bremskraftverstärker BONALDI	1.690,67 SEK
6	6770430	Unterdruckschlauch Bremskraftverstärker	220,34 SEK

1	6750170	Bremsleitungssatz Giulia hängende Pedale	804,47 SEK
2	6620860	Bremsleitung Bremssattel (Satz) 1300/1600 vorne	184,26 SEK
2	6620870	Bremsleitung Bremssattel (Satz) 1750/2000 vorne	184,26 SEK
3	6760210	Bremsschlauch vorne 750/101/105/106/ Montreal	230,88 SEK
4	6760220	Bremsschlauch hinten 750/101/105/ Montreal	255,30 SEK
5	6770190	T-Stück Bremsleitungen Hinterachse	343,96 SEK
6	6770600	Kontermutter Bremsschlauch	22,20 SEK
7	6740200	Bremskraftregler System ATE	2.740,04 SEK
7	6740210	Bremskraftregler Typ ATE Giulia, GT Bertone, Spider 1. Serie, Montreal	2.622,24 SEK
7	6740220	Bremskraftregler Bonaldi Giulia, Spider, GT Bertone, Alfetta, GTV4 (116) bis Bj, 1984	1.572,87 SEK
8	6780010	Satz (2) Halter Bremsleitung vorne	496,73 SEK
9	6750100	Bremsleitungsverbinder M10x1, SW14	103,79 SEK

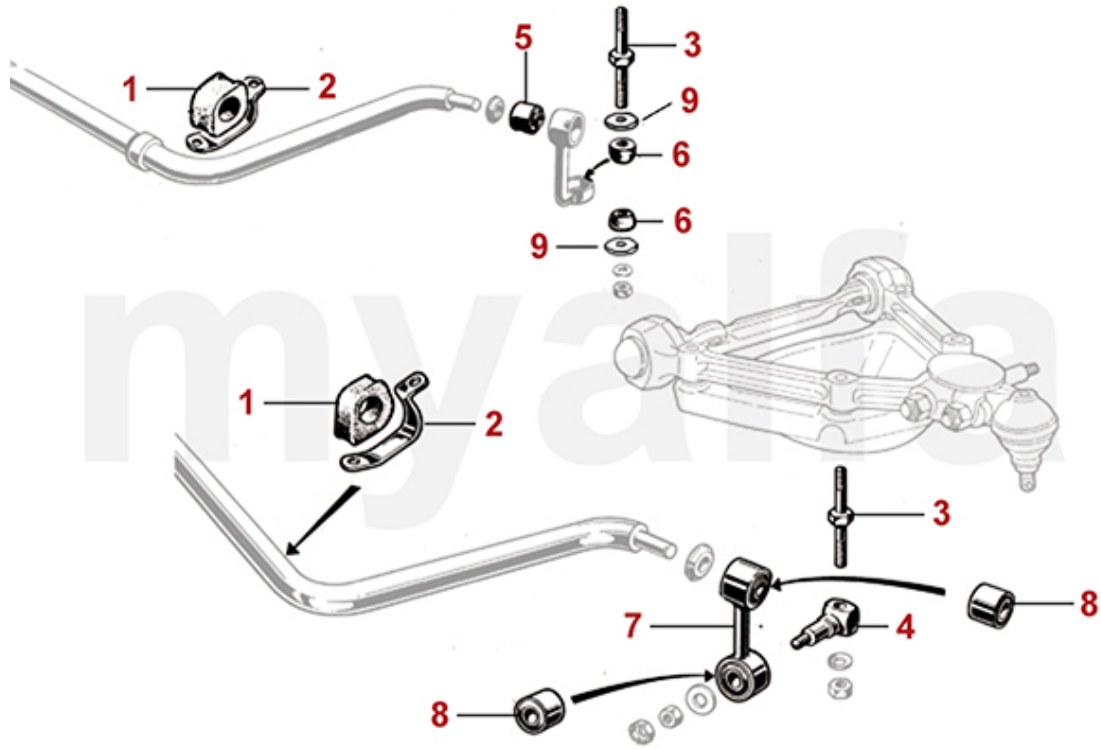
1	6610291	Bremssattel 1300-1600 Bj.1964-85 vorne links, System ATE	1.853,84 SEK
1	6610292	Bremssattel 1300-1600 Bj.1964-85 vorne rechts, System ATE	1.853,84 SEK
1	6610301	Bremssattel 1750-2000, 1600 Bj.1986-93 System ATE, vorne links	1.853,84 SEK
1	6610302	Bremssattel 1750-2000, 1600 Bj.1986-93 System ATE, vorne rechts	1.853,84 SEK
2	6610511	Bremssattel 1300-2000 System ATE, hinten links	1.853,84 SEK
2	6610512	Bremssattel 1300-2000 System ATE, hinten rechts	1.853,84 SEK
3	6730771	Radbremszylinder 1300/1600 System DUNLOP, hinten links	1.037,71 SEK
3	6730772	Radbremszylinder 1300/1600 System DUNLOP, hinten rechts	1.037,71 SEK
4	6621080	Reparatursatz Bremssättel vorne System DUNLOP	687,92 SEK
5	6770370	Reparatursatz Bremssättel vorne System ATE	263,49 SEK
5	6770360	Reparatursatz Bremssattel vorne System ATE, Premium	255,30 SEK
6	6770380	Reparatursatz Bremssättel hinten Bj. 1964-66 System ATE (30mm Kolben), Premium	687,92 SEK
6	6770420	Reparatursatz Bremssättel hinten Bj.1967-93 System ATE, (38mm Kolben)	277,50 SEK
6	6770410	Reparatursatz Bremssattel hinten Bj.1967-93 System ATE, 38mm Kolben, Premium	255,30 SEK
7	6770750	Stahlfederring Manschette Bremssattel vorne	32,61 SEK
8	6770740	Stahlfederring Manschette Bremssattel hinten	32,61 SEK
9	6730810	Bremskolben 1300-1600 System Dunlop, vorne - 105	1.270,95 SEK
10	6730820	Überholsatz Bremssättel 1300-1600 System Dunlop, vorne - 105	6.051,30 SEK
10	6770450	Reparatursatz Bremssattel vorne mit Kolben, System Ate für einen Bremssattel	553,89 SEK
10	6770460	Reparatursatz Bremssattel hinten mit Kolben, System Ate 38mm, für einen Bremssattel	571,37 SEK
11	6620550	Entlüftungsschraube Bremssattel 1300/1600 vorne / 1300-2000 hinten, System ATE	91,58 SEK
12	6620530	Entlüftungsschraube Bremssattel 1750/2000 vorne, System ATE	89,77 SEK
13	6770540	Staubkappe Entlüftungsschraube	18,04 SEK
14	6730850	Sicherungsfeder Einstellschraube Bremse Dunlop hinten	220,34 SEK
15	6730840	Manschette für Einstellpin Dunlop hinten	198,27 SEK
16	6730860	Rückholfeder Dunlop Bremszange hinten	225,05 SEK
17	6730830	Sicherungsblech (Satz) Bremssattel Dunlop vorne	250,72 SEK

1	6400100	Handbremsbackensatz (4 Stück)	460,51 SEK
2	6500730	Haltestift Handbremsbacke	54,81 SEK
3	6500760	Feder Handbremsbacke / Spannseil Verdeck	28,03 SEK
4	6810810	Gegenstück Haltestift Handbremsbacke	103,79 SEK
5	6500820	Versteller Handbremsbacke	460,51 SEK
6	6500840	Feder lang Handbremsbacke	75,20 SEK
7	6500850	Feder kurz Handbremsbacke	54,81 SEK
8	6810470	Spreizschloss Handbremsbacken	396,41 SEK
9	6810010	Zahnsegment und Gegenstück Handbremshebel (Satz)	221,58 SEK
10	1760490	Griff Handbremshebel Bj.1962-86 schwarz	378,93 SEK
10	1760450	Griff Handbremshebel Bj.1986-93 schwarz	465,23 SEK
11	6800410	Handbremsseil Berlina	687,92 SEK
11	6800110	Handbremsseil Giulia Mittelhandbremse	693,75 SEK
11	6800400	Handbremsseil Giulia 1964-1969	1.211,43 SEK
12	6800151	Handbremsseil hinten ATE Bremse, Bj.1967-93 links	138,75 SEK
12	6800141	Handbremsseil hinten Dunlop Bremse, Bj.1964-67 links	756,74 SEK
13	6800152	Handbremsseil hinten ATE Bremse, Bj.1967-93 rechts	138,75 SEK
13	6800142	Handbremsseil hinten Dunlop Bremse, Bj.1964-67 rechts	756,74 SEK
14	6501330	Gabelstück am Handbremshebel	110,72 SEK

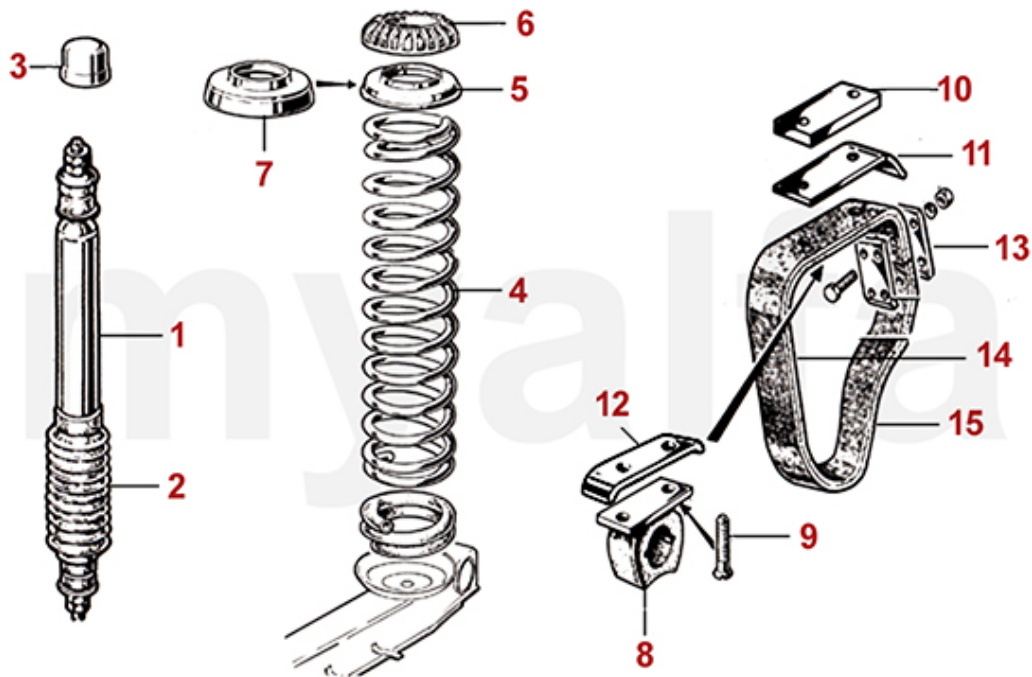
1	5120050	Stoßdämpfer Gasdruck vorne BILSTEIN	1.737,29 SEK
1	5121490	Stoßdämpfer vorne einstellbar KONI GELB	1.514,60 SEK
1	5120030	Stoßdämpfer vorne einstellbar KONI ROT	1.502,94 SEK
1	5110010	Stoßdämpfer vorne	815,02 SEK
2	5190050	Staubkappen, Satz vorne/hintenStoßdämpfer 105/115	1.154,26 SEK
3	5190040	Gummi Stoßdämpferauge (Satz) vorne, unten 105/115	105,03 SEK
4	5140080	Feder Bj.1969-93 vorne	1.037,71 SEK
5	5180170	Blechring Feder vorne oben / unten	110,72 SEK
6	5180160	Gummiring Feder vorne oben / unten	110,72 SEK
7	5181690	Distanzring Feder vorne 10 mm	338,13 SEK
7	5180180	Distanzring Feder vorne 6 mm	326,48 SEK
8	5180131	Federteller Bj.1986-93 links	571,37 SEK
8	5180132	Federteller Bj.1986-93 rechts	571,37 SEK
9	5331170	Querlenkerarm vorne gebraucht	Auf Anfrage
10	5331180	Querlenkerarm hinten gebraucht	Auf Anfrage
11	5191200	Sechskantschraube Federteller	38,43 SEK
12	5191210	Sechskantmutter Federteller	23,31 SEK
13	5330230	Traggelenk unten	413,89 SEK
14	2280170	Schraube Traggelenk hochfest	75,76 SEK
15	5191240	Sechskantmutter selbstsichernd Traggelenk	Auf Anfrage
16	5521191	Anschlag Querlenker unten links	Auf Anfrage
16	5521192	Anschlag Querlenker unten rechts	Auf Anfrage
17	5191220	Bolzen Stoßdämpferaufnahme 105 / 115 / Montreal	250,72 SEK
18	5451050	Sechskantmuttern selbstsichernd für Fahrwerk Baureihe 105 - 1 Satz (38Stk.)	378,93 SEK

1	5421291	Achsschenkel 1750/2000, 1600 Bj.1986-93 links	Auf Anfrage
1	5421292	Achsschenkel 1750/2000, 1600 Bj.1986-93 rechts	Auf Anfrage
3	5521311	Lenkhebel links	Auf Anfrage
3	5521312	Lenkhebel rechts	Auf Anfrage
4	5440280	Radlagerset vorne 101/105/115	628,40 SEK
4	5440200	Radlager vorne SKF 1900/750/101/105/115 innen	262,38 SEK
4	5440300	Radlager vorne SKF 101/105/115 aussen	454,68 SEK
5	2330290	Simmerring Radlager vorne	127,10 SEK
6	5461000	Anlaufscheibe Radlager vorne	Auf Anfrage
7	5461012	Kronenmutter Radlager rechts	181,90 SEK
7	5461011	Kronenmutter Radlager links	181,90 SEK
8	5190990	Fettkappe Radlager vorne	80,48 SEK
9	5440290	Splint Radlager vorne	5,27 SEK
10	5431300	Radnabe Vorderachse	Auf Anfrage
11	5740831	Radbolzen Vorderachse Linksgewinde	80,48 SEK
11	5740832	Radbolzen Vorderachse Rechtsgewinde	54,81 SEK

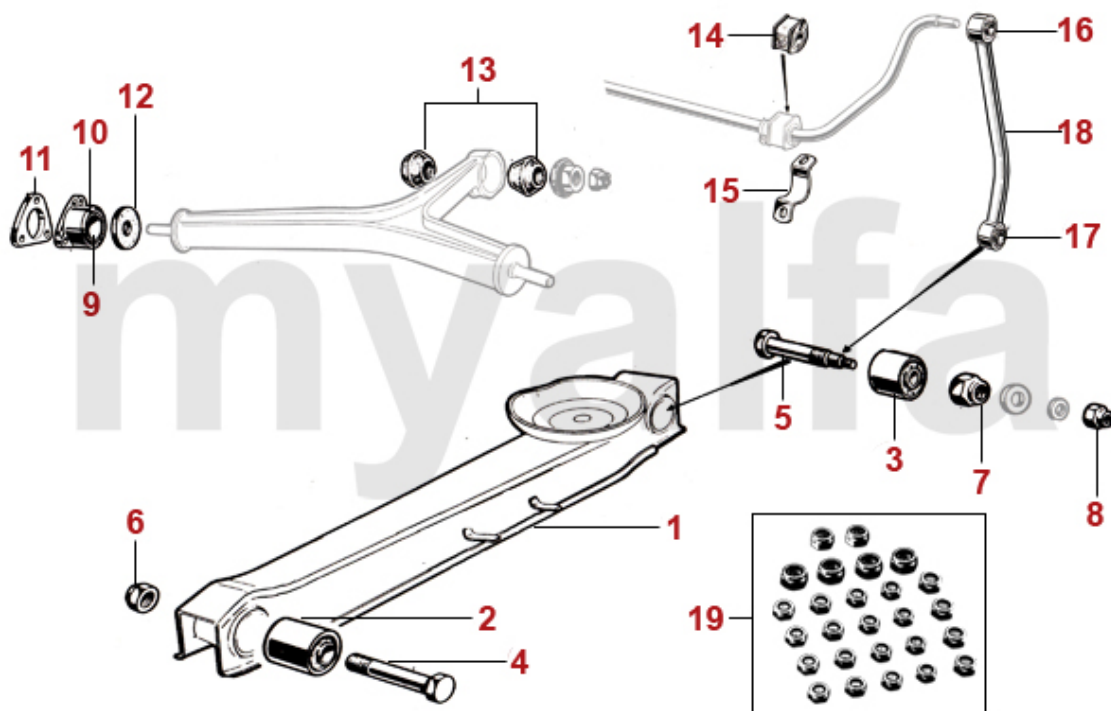
1	5340220	Zugstreben gelenk	395,30 SEK
2	5340200	Zugstrebe ohne Gelenk	418,61 SEK
3	5330191	Querlenker oben links mit Silentbuchsen	1.048,26 SEK
3	5330181	Querlenker oben links Giulia TI bis Fgst.Nr. 645000 GTJ 1300 bis Fgst.Nr. 862000	1.183,40 SEK
3	5330192	Querlenker oben rechts mit Silentbuchsen	1.048,26 SEK
3	5330182	Querlenker oben rechts Giulia TI bis Fgst.Nr. 645000 GTJ 1300 bis Fgst.Nr. 862000	1.183,40 SEK
4	5331651	Querlenker oben links mit Silentbuchsen einstellbar	1.778,08 SEK
4	5331652	Querlenker oben rechts mit Silentbuchsen einstellbar	1.778,08 SEK
5	5350200	Silentbuchse Querlenker oben innen	138,75 SEK
6	5340640	Silentbuchse Querlenker oben außen Höhe 19 mm	104,90 SEK
6	5340210	Silentbuchse Querlenker oben außen Höhe 23 mm	135,28 SEK
7	5350460	Abdeckung (Satz) für Buchse oberer Schwingarm 19mm	92,13 SEK
8	5350240	Silentbuchse Querlenkerarm unten	520,04 SEK
9	5191150	Sicherungsblech Querlenkerarm unten	57,17 SEK
10	5190680	Fettkappe Querlenkerarm unten	80,48 SEK
11	5190260	Anschlaggummi Querlenker Bj.1969-93 oben	103,79 SEK
11	5190560	Satz Anschlaggummis Querlenker Bj.1962-68 oben	600,51 SEK
12	5190580	Anschlaggummi Querlenker unten mit Gewinde	197,03 SEK
13	5521191	Anschlag Querlenker unten links	Auf Anfrage
13	5521192	Anschlag Querlenker unten rechts	Auf Anfrage
14	5331120	Achse Querlenker unten gebraucht	Auf Anfrage
15	5330230	Traggelenk unten	413,89 SEK
16	5350650	Sechskant Kronenmutter M12x1,5 Fahrwerk, Lenkung	33,86 SEK
17	5351230	Schraube Schwingarmgelenk außen	45,51 SEK



1	5240380	Stabilisatorgummi vorne Satz (2) 22mm 105, 102 2000, 106 2600	150,41 SEK
2	5240390	Haltebügel Stabilisatorgummi vorne	101,98 SEK
3	5190930	Doppelbolzen (hochfester Stahl) Federteller/Stabilisator Bj.1969-86	314,27 SEK
3	5190940	Doppelbolzen Federteller/Stabilisator 105 Bj.1962-69	220,34 SEK
4	5191360	Aufnahme Stabilisatorarm Bj.1968-86	278,61 SEK
5	5240430	Silentbuchse Stabilisatorarm oben	115,44 SEK
6	5240950	Gummikegel Stabilisatorarm vorne unten - 750/101/105 1.Serie	72,84 SEK
7	5211350	Stabilisatorarm inklusive Buchsen Bj.1968-86	332,31 SEK
8	5240370	Silentbuchse Stabilisatorarm vorne oben Durchmesser 30 mm, ab Bj. 1969	115,44 SEK
8	5240880	Silentbuchse Stabilisatorarm vorne oben/unten Durchmesser 33 mm, ab Bj.1969	138,75 SEK
8	5240010	Silentbuchse Stabilisatorarm vorne - 105/115 unten ab Bj.1968, 1900/102/106	114,89 SEK
9	5240330	Scheibensatz für Stabilisatorarm - 750/101/105 1.Serie	571,37 SEK



1	5120060	Stoßdämpfer Gasdruck hinten BILSTEIN	1.737,29 SEK
1	5121500	Stoßdämpfer hinten einstellbar KONI GELB	1.514,60 SEK
1	5120040	Stoßdämpfer hinten einstellbar KONI ROT	1.502,94 SEK
1	5110020	Stoßdämpfer hinten	815,02 SEK
1	4540450	Fangband hinten (Satz 2 Stk.) Originalmaterial, 45mm	757,85 SEK
2	5190050	Staubkappen, Satz vorne/hinten Stoßdämpfer 105/115	1.154,26 SEK
3	5191700	Gummikappe (Satz 2 Stück) Stoßdämpfereaufnahme hinten oben	599,26 SEK
4	5140500	Feder Giulia, Spider Bj.1988-93 hinten	986,37 SEK
5	5180470	Blechring Feder hinten oben	138,75 SEK
6	5181030	Distanzring Feder hinten 11mm	760,21 SEK
6	5181040	Distanzring Feder hinten 16mm	760,21 SEK
6	5180140	Gummiring Feder hinten oben	115,44 SEK
7	5181050	Distanzring Feder hinten 21mm	921,16 SEK
8	5190270	Anschlaggummi Hinterachse oben Ausführung für 31mm Fangband	173,72 SEK
8	5190290	Anschlaggummi Hinterachse oben Ausführung für 45mm Fangband	437,20 SEK
9	5190590	Schraube Anschlaggummi Hinterachse oben	28,03 SEK
10	5190870	Distanzstück Anschlaggummi Hinterachse	476,88 SEK
10	5190880	Distanzstück Anschlaggummi Hinterachse oben Höhe 10mm	476,88 SEK
11	5190030	Führungsblech Fangband oben einschenklig	143,47 SEK
12	5190540	Führungsblech Fangband oben zweischenklig	150,41 SEK
13	5190530	Befestigungsset für ein Fangband 31 mm	150,41 SEK
14	4540350	Fangband hinten 45 mm	271,67 SEK
14	4540361	Fangband hinten außen 31 mm	145,69 SEK
14	4541050	Fangband hinten (Satz 4 Stk.) Originalmaterial, 31mm	1.037,71 SEK
15	4540362	Fangband hinten innen 31 mm	145,69 SEK



1	5320310	Hinterachsführungsstrebe, Bj.1968-93 (ohne Buchsen)	1.375,85 SEK
2	5341540	Buchse Schubstrebe vorne Bj.1962-68, Durchmesser 36 mm	324,12 SEK
2	5340320	Buchse Schubstrebe vorne Bj.1968-93, Durchmesser 50 mm	219,23 SEK
2	5341090	Buchse Schubstrebe vorne Bj.1968-93, Durchmesser 50 mm verstärkte Ausführung	299,70 SEK
3	5340330	Buchse Schubstrebe hinten Bj. 1962-93	219,23 SEK
3	5341100	Buchse Schubstrebe hinten Bj. 1962-93, verstärkte Ausführung	299,70 SEK
4	5190910	Sechskantschraube Schubstrebe vorne	80,48 SEK
5	5350920	Sechskantschraube Schubstrebe hinten	250,72 SEK
6	5190650	Sechskantmutter selbstsichernd Schubstrebe vorne	45,51 SEK
7	5350660	Sechskantmutter selbstsichernd Schubstrebe hinten groß	50,09 SEK
8	5350670	Sechskantmutter selbstsichernd Schubstrebe hinten klein	19,29 SEK
9	5350551	Silentbuchse Reaktionsdreieck außen	348,68 SEK
10	5350552	Gehäuse Silentbuchse Reaktionsdreieck außen	454,68 SEK
11	5351860	Distanzblech Reaktionsdreieck außen 2 mm	Auf Anfrage
12	5350970	Gummischeibe Reaktionsdreieck außen	61,74 SEK
13	5350450	Kegelgummi Reaktionsdreieck	48,98 SEK
13	5351460	Kegelgummi Reaktionsdreieck verstärkt	92,69 SEK
14	5240420	Stabilisatorgummi hinten Satz (2) 105, 115	162,06 SEK
15	5240440	Haltebügel Stabilisatorgummi hinten	162,06 SEK
16	5240410	Silentbuchse Stabilisatorarm oben	115,44 SEK
17	5240400	Silentbuchse Stabilisatorarm hinten unten	125,99 SEK
18	5231390	Stabiarm Hinterachse komplett bebucht	804,47 SEK
19	5451050	Sechskantmuttern selbstsichernd für Fahrwerk Baureihe 105 - 1 Satz (38Stk.)	378,93 SEK

1	5441550	Radlagerset hinten 101 1600, 105 Bj. 62-72, - Ausführung mit Sicherungsblech	809,19 SEK
2	5441560	Radlagerset hinten Bj.1972-93 mit Schrumpfring	738,01 SEK
2	5441570	Radlagerset SKF hinten Bj.1972-93	1.340,88 SEK
3	2330270	Simmerring Radlager hinten 750/101, 105 1300-1750 Bj. 1962-72 52/30/10	170,25 SEK
4	2330280	Simmerring Radlager hinten 1300-2000 Bj. 1972-93 52/34/10	110,72 SEK
5	5740862	Radbolzen Rechtsgewinde 105 hinten bis Bj '72, 750/101/102/106 vorne und hinten	170,25 SEK
5	5740850	Radbolzen Hinterachse Rechtsgewinde ab Bj. 1972 105/115	74,65 SEK

1	5740981	Radmutter Stahlfelge Linksgewinde	69,10 SEK
1	5740982	Radmutter Stahlfelge Rechtsgewinde	64,10 SEK
1	5740971	Radmutter Messing 22mm offen Linksgewinde, Kegelbund	92,13 SEK
1	5740972	Radmutter Messing 22mm offen Rechtsgewinde, Kegelbund	87,41 SEK
2	5740842	Radhutmutter mit Bund original Rechtsgewinde	64,10 SEK
3	5741481	Radhutmutter mit Bund verchromt, Linksgewinde	103,79 SEK
3	5741482	Radhutmutter mit Bund verchromt, Rechtsgewinde	99,07 SEK
4	5740942	Radmutter Alufelge Hochglanz verchromt, Rechtsgewinde	45,37 SEK
4	5740941	Radmutter Alufelge Hochglanz verchromt, Linksgewinde	45,37 SEK
5	5741951	Radhutmutter Alufelge CROMODORA Linksgewinde	80,48 SEK
5	5741952	Radhutmutter Alufelge CROMODORA Rechtsgewinde	75,76 SEK
6	5741710	Satz Felgenschlösser Alufelge Rechtsgewinde	451,22 SEK



1	5742620	Spurverbreiterung 2x5mm mit Festigkeitsgutachten	687,92 SEK
2	5742630	Spurverbreiterung 2x8mm mit Festigkeitsgutachten	804,47 SEK
3	5742000	Spurverbreiterung 2x10mm mit Festigkeitsgutachten, nur Stahlfelgen	921,16 SEK
4	5741980	Spurverbreiterung 2x20mm mit Festigkeitsgutachten	2.203,63 SEK
5	5741990	Spurverbreiterung 2x30mm mit Festigkeitsgutachten	2.553,42 SEK

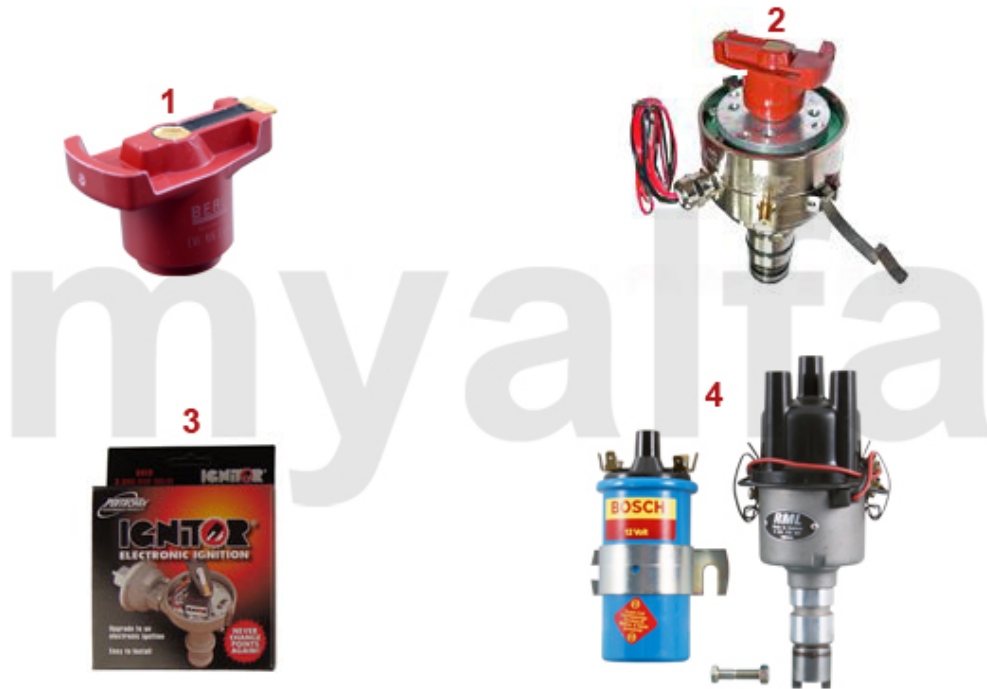
0	5710010	Stahlfelge 5.5x14, ET24, mit "Nasen" (große Radkappe)	1.504,05 SEK
0	5710030	Stahlfelge 5.5x14, ET24, (kleine Radkappe)	1.504,05 SEK
1	5722750	Alufelge TZ Style 5.5x15, ET 35, mit TÜV-Gutachten	3.031,55 SEK
2	5722340	Alu-Felgen 6x14, ET 30 Giulia/ Berlina CROMODORA mit Schrauben und Nabenabdeckung	3.136,44 SEK
3	5722610	Alufelge GTA Style, 6x14, ET 30 mit TÜV-Gutachten	2.506,80 SEK
4	5722640	Alufelge GTA Style 6x15 ET 28,5 mit TÜV-Gutachten	2.740,04 SEK
5	5723330	Alufelge GTA Style 7x15, ET 35, Giulia / GT Bertone mit TÜV-Gutachten	Auf Anfrage
6	9202180	Satz Ventilkappen Alfa Romeo Emblem	266,96 SEK
7	5741710	Satz Felgenschlösser Alufelge Rechtsgewinde	451,22 SEK



1	5731090	Radkappe 1. Serie geprägtes Emblem	1.037,71 SEK
2	5731100	Radkappe 1. Serie kleiner Schriftkreis	804,47 SEK
3	5730190	Radkappe 1. Serie großer Schriftkreis	571,37 SEK
4	5731180	Radkappe 2. Serie geprägtes Emblem "hochglanzpoliert"	454,68 SEK
5	5730200	Radkappe 2. Serie aufgesetztes Emblem "hochglanzpoliert"	571,37 SEK
6	5730300	Halteklammer Radkappe	54,81 SEK

1	5510310	Gehäuse Lenkgetriebe BURMAN	7.683,70 SEK
1	55120938	Gehäuse Lenkgetriebe BURMAN mit Stockhandbremse	8.733,06 SEK
2	5510030	Lenkgetriebe instand setzen	18.597,22 SEK
3	5510330	Kugel Lenkgetriebe BURMAN	34,97 SEK
4	5510350	Sicherungskeil Lenkrad / Lenkstange	92,13 SEK
5	1770310	Sicherungsblech Lenkrad bis Bj. 1985	57,17 SEK
6	1770320	Mutter für Lenkrad - 1900, 750/101, 102/106, 105/ 115 bis Bj.1985	204,10 SEK
7	2334000	Papierdichtungen (Satz) Burman Lenkung	220,34 SEK
8	2330210	Simmerring Lenkgetriebe BURMANN 28 x 40 x 7mm	237,82 SEK
8	2331210	O-Ring Lenkgetriebe Burman 1.Serie	52,45 SEK
9	2330170	Simmerring Lenkgetriebe ZF	262,38 SEK
10	5560350	Umlenkbock inklusive Umlenkhebel (Linkslenker)	2.786,66 SEK
11	5560080	Reparatursatz Umlenkhebel	581,78 SEK
12	5560260	Fettkappe und Halteklammer für Umlenkhebel	197,03 SEK

1	5540181	Spurstangenkopf innen Linksgewinde LEMFÖRDER	489,65 SEK
1	5540041	Spurstangenkopf innen Linksgewinde	208,68 SEK
2	5540182	Spurstangenkopf innen Rechtsgewinde LEMFÖRDER	489,65 SEK
2	5540042	Spurstangenkopf innen Rechtsgewinde	208,68 SEK
3	5540331	Spurstangenkopf außen Linksgewinde LEMFÖRDER	Auf Anfrage
3	5540061	Spurstangenkopf außen Linksgewinde	227,41 SEK
4	5540332	Spurstangenkopf außen Rechtsgewinde LEMFÖRDER	Auf Anfrage
4	5540062	Spurstangenkopf außen Rechtsgewinde	227,41 SEK
5	5540030	Spurstange Mitte	460,51 SEK
6	5540090	Spurstange außen	314,27 SEK
7	5540111	Kontermutter Spurstange Linksgewinde	29,14 SEK
8	5540112	Kontermutter Spurstange Rechtsgewinde	29,14 SEK
9	5560281	Lenkanschlag links	Auf Anfrage
9	5560282	Lenkanschlag rechts	Auf Anfrage



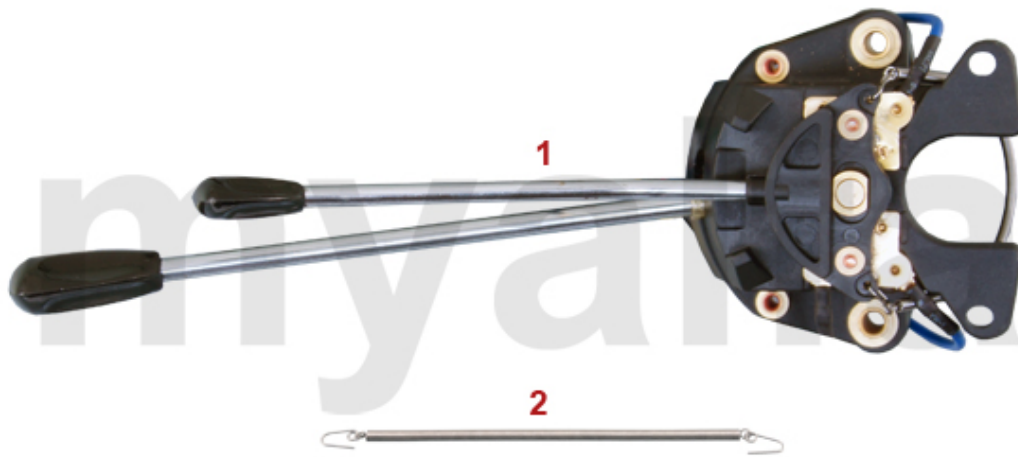
1	8160010	Verteilerfinger 123-Verteiler	290,96 SEK
2	8131790	Verteiler 123 einstellbar ohne Unterdruckverstellung	4.372,43 SEK
2	8131800	Verteiler 123 einstellbar mit Unterdruckverstellung	4.722,22 SEK
2	8131820	Verteiler 123 programmierbar über USB mit Unterdruckverstellung	5.351,73 SEK
2	8131830	123 Verteiler programmierbar über Bluetooth mit Unterdruckverstellung	5.362,27 SEK
3	8150100	PERTRONIX IGNITOR Umrüstung BOSCH Verteiler 2. Serie	2.190,86 SEK
3	8150110	PERTRONIX IGNITOR Umrüstung MARELLI Verteiler	2.850,76 SEK
4	8131770	Zündanlage komplett magnetisch gesteuerter Verteiler, Hochleistungszündspule	Auf Anfrage



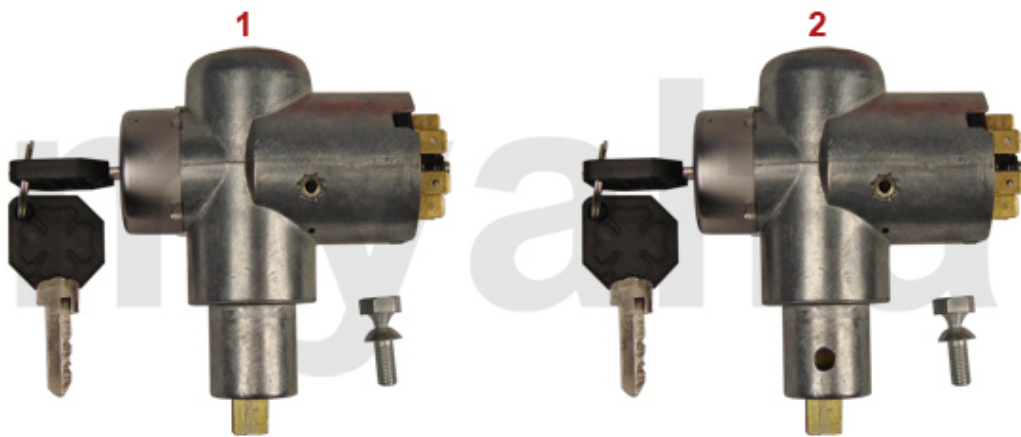
1	8150030	Zündkontakt für MARELLI	109,61 SEK
2	8170050	Verteilerkappe für MARELLI, kontaktgesteuerte Zündung	278,61 SEK
3	8160070	Verteilerfinger für MARELLI, kontaktgesteuerte Zündung	138,75 SEK
4	8150740	Kondensator für MARELLI Verteiler	149,30 SEK



1	8151550	Zündkontakt für BOSCH, zweiteilig - 105 Bj. 63-68, 101, 106, 1900	197,58 SEK
2	8150620	Zündkontakt Bj.1962-68 für BOSCH, zweiteilig	170,25 SEK
3	8150280	Zündkontakt Bj.1968-89 für BOSCH	109,61 SEK
4	8170310	Verteilerkappe Bj.1962-74 für BOSCH, mit Einkerbung	185,37 SEK
5	8170320	Verteilerkappe Bj.1974-93 für BOSCH; ohne Einkerbung	138,75 SEK
6	8161060	Verteilerfinger für Bosch, geschraubte Befestigung	348,68 SEK
7	8160360	Verteilerfinger für BOSCH, kontaktgesteuerte Zündung, gesteckte Befestigung	127,10 SEK
8	8150790	Kondensator Bj.1962-68 für BOSCH Verteiler	127,10 SEK
9	8151480	Kondensator Bj.1968-74 für BOSCH Verteiler, runde Kabeldurchführung	99,07 SEK
9	8150750	Kondensator Bj.1968-74 original Bosch runde Kabeldurchführung	138,75 SEK
10	8150730	Kondensator Bj.1974-93 für BOSCH Verteiler, eckige Kabeldurchführung	99,07 SEK
10	8150760	Kondensator Bj.1974> original Bosch eckige Kabeldurchführung	138,75 SEK



1	8411510	Lenkstockschalte Bj.1962-80 Einzelscheinwerfer	2.786,66 SEK
1	8410310	Lenkstockschalte Bj.1967-77 Doppelscheinwerfer	2.786,66 SEK
2	8431320	Rückholfeder Blinkerhebel	92,13 SEK



1 8110080 *Zündschloss rechts vom Lenkrad*

1.620,74 SEK

2 8110100 *Zündschloss links vom Lenkrad*

1.620,74 SEK

1	8181620	Zündkabelsatz 5mm Vergasermodele, grün	687,92 SEK
1	8180460	Zündkabelsatz 7mm Vergasermodele, rot	460,51 SEK
1	8180450	Zündkabelsatz 7mm Vergasermodele, schwarz, Premiumqualität	553,89 SEK
1	8180470	Zündkabelsatz 7mm Vergasermodele Premiumqualität, rot	570,12 SEK
1	8180480	Zündkabelsatz 7mm Vergasermodele, grün, Premiumqualität	553,89 SEK
1	8180490	Zündkabelsatz 7mm Vergasermodele gelb, Premiumqualität	571,37 SEK
2	8120420	Zündspule Vergasermodele Hochleistung mit Vorwiderstand	1.370,02 SEK
2	8120200	Zündspule Vergasermodele Standard	437,20 SEK
2	8120210	Zündspule Vergasermodele original Magneti Marelli	697,22 SEK
3	BA2HL	Zündkerze "myalfa" 2HL	103,79 SEK
3	BP7ES	Zündkerze NGK BP7ES	57,17 SEK
4	8181750	Zündkabelführung am Thermostat	197,03 SEK

1	82214960	Anlasser 9 Zähne	2.203,63 SEK
1	8220085	Anlasser 8 Zähne, Made in Germany	2.436,87 SEK
1	8220088	Anlasser Racing 8 Zähne - 105/(750/101)	5.818,20 SEK
1	82214965	Anlasser 9 Zähne, Made in Germany	2.436,87 SEK
2	8220930	Passschraube Anlasser	92,13 SEK
3	8220900	Distanzblech Anlasser	138,75 SEK
4	8210780	Lichtmaschine 65A integrierter Regler	2.436,87 SEK
4	8210680	Lichtmaschine 25 A Gleichstrom 750 / 101 / 105 1.Serie (Austausch, 300,00 Euro Pfand)	5.771,58 SEK
4	8210180	Lichtmaschine 65A externer Regler	2.553,42 SEK
4	8210690	Lichtmaschine Gleichstrom 50 A - 750/101/105 1.Serie - integrierter Regler	7.683,70 SEK
4	8210670	Lichtmaschine Gleichstrom Racing, 40 A, 3,50 kg	8.319,17 SEK
5	8210190	Lichtmaschine 45A integrierter Regler, Rennsport, 2,85 kg	2.913,75 SEK
6	8231210	Regler elektrisch, für Bosch Gleichstromlichtmaschine - 101/105 1.Serie	2.553,42 SEK
6	8231200	Regler mechanisch, für Bosch Gleichstromlichtmaschine	804,47 SEK
7	8230700	Regler extern Lichtmaschine 12V	378,93 SEK
7	8230710	Regler extern Lichtmaschine 12V HELLA	460,51 SEK
8	8231220	Regler intern Lichtmaschine 55 A BOSCH	208,68 SEK
9	2702140	Keilriemen 9.5x725 Gleichstromlichtmaschine	134,03 SEK
9	2700700	Keilriemen 9.5x825	103,79 SEK
9	2700710	Keilriemen 9,5x850	104,34 SEK
9	2700690	Keilriemen 10x813	128,21 SEK

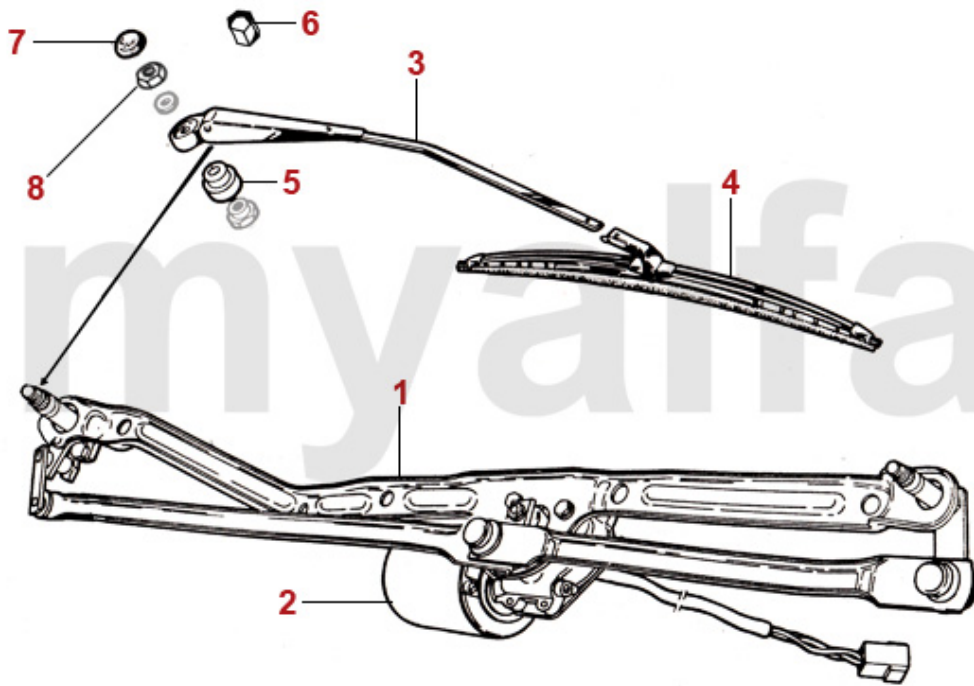
1	8701100	Polklemme Batterie PLUS	57,17 SEK
2	8701110	Polklemme Batterie MINUS	51,34 SEK
2	8701130	Batterieschalter / Massepolklemme	92,13 SEK
3	8701840	Masseband mit Polklemme	289,16 SEK
4	1190270	Haltewinkel Batterie	231,99 SEK
5	1190260	Gewindestange (Satz) mit Flügelmutter für Haltewinkel Batterie, Edelstahl	266,96 SEK
6	1190250	Batterieschale Plastik Vergaserfahrzeuge	425,55 SEK

1	8610190	Öldruckgeber JAEGER / VEGLIA 2. Serie	558,47 SEK
1	8611330	Öldruckgeber VEGLIA 1. Serie	558,47 SEK
1	8610180	Öldruckgeber JAEGER 1.Serie (kurze Ausführung)	641,30 SEK
2	8410390	Öldruckschalter Kontrolleuchte	180,79 SEK
3	8640630	Schalter Rückfahrscheinwerfer Befestigung am Halteblech	326,48 SEK
4	8640150	Schalter Rückfahrscheinwerfer zum Einschrauben	185,37 SEK
5	8620470	Geber Kühlwassertemperatur	231,99 SEK
5	8627510	Geber Kühlwassertemperatur 750/101/105 1. Serie Einzelvergaser	378,93 SEK
6	8630400	Bremslichtschalter hydraulisch am Verteilstück	279,86 SEK
7	8630410	Bremslichtschalter mechanisch am Pedal	150,41 SEK
8	1570140	Leuchte Motorraum/Kofferraum/ Handschuhfach	197,03 SEK
9	8410130	Türkontaktschalter GT Bertone / Schalter - Motorraumbeleuchtung / Kofferraumbeleuchtung	115,44 SEK

1	8410910	Schalter Instrumentenbeleuchtung Giulia	1.253,47 SEK
2	8410500	Schalter Instrumentenbeleuchtung 1300-1750	454,68 SEK
3	8410930	Schalter Heizungsgebläse Giulia einstufig	884,95 SEK
4	8410570	Schalter Heizungsgebläse einstufig	687,92 SEK
5	8410560	Schalter Heizungsgebläse zweistufig	687,92 SEK
6	8410960	Schalter Scheibenwischer Giulia einstufig	884,95 SEK
7	8410950	Schalter Scheibenwischer Giulia zweistufig	1.486,57 SEK
8	8410940	Schalter Scheibenwischer Giulia einstufig	884,95 SEK
9	8410520	Schalter Scheibenwischer Zweistufig	687,92 SEK
10	8410870	Warnblinkschalter rund	454,68 SEK
11	8430960	Warnblinkanlage zum Nachrüsten 12V HELLA	1.853,84 SEK
12	1570940	Kontrolleuchte Bremsflüssigkeitsstand	Auf Anfrage
13	8411090	Schalter heizbare Heckscheibe Giulia / GT Bertone	Auf Anfrage

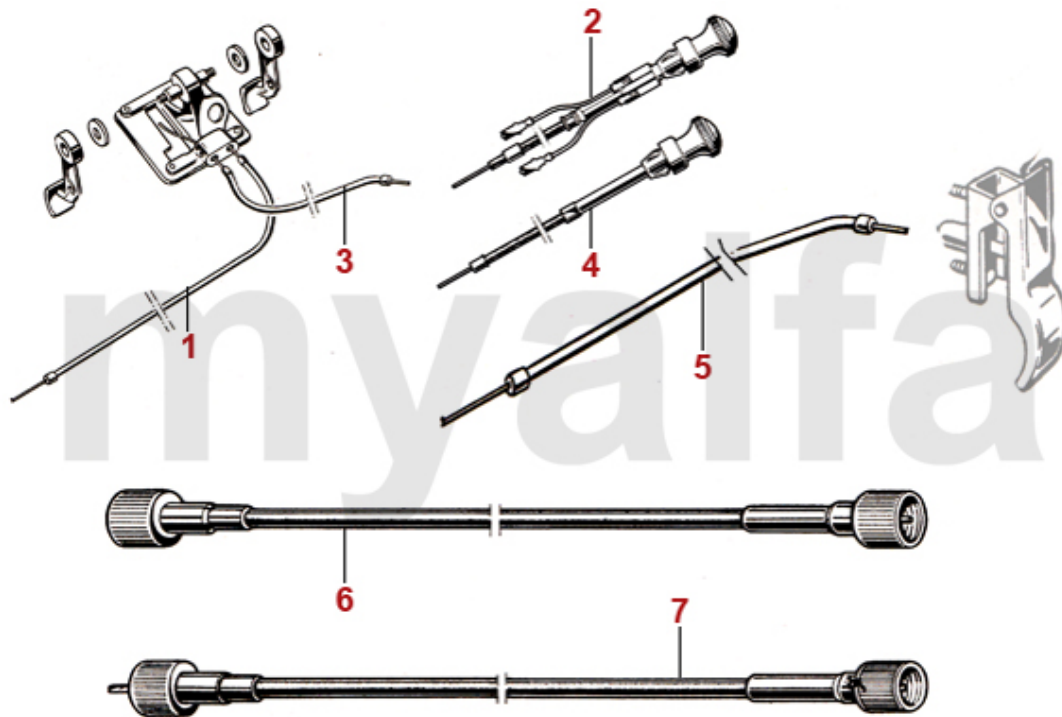
1	1570080	Kontrollleuchte Blinker (ein Pfeil)	256,55 SEK
2	1570010	Kontrollleuchte Blinker	256,55 SEK
3	1570020	Kontrollleuchte rot, Bremse	256,55 SEK
4	1570030	Kontrollleuchte grün, Fahrlicht	256,55 SEK
5	1570040	Kontrollleuchte blau, Fernlicht	256,55 SEK
6	1570050	Kontrollleuchte gelb, Nebelscheinwerfer	256,55 SEK
7	1570060	Klammer für Kontrollleuchte Armaturenbrett	17,48 SEK

1	8420740	Blinkrelais Metallgehäuse 3 Anschlüsse	221,58 SEK
1	8420750	Blinkrelais Kunststoffgehäuse 4 Anschlüsse	230,88 SEK
2	8701120	Hupenset Hoch-/Tiefton	532,80 SEK
3	8701070	Masseband Vergaser 120 mm	92,13 SEK
3	8701230	Masseband Länge 200 mm Getriebe / Karosserie	162,06 SEK
4	8701840	Masseband mit Polklemme	289,16 SEK
5	8701850	Sicherung Bakelit Set	45,51 SEK
6	8412080	Sicherungskasten 105 1.Serie (8 Sicherungen)	1.970,53 SEK
6	8412100	Sicherungskasten - 105 1.Serie - 10 Sicherungen, mit Haltebügel	2.506,80 SEK
6	8412210	Sicherungskasten 105/115 (21 Anschlüsse)	3.089,82 SEK
6	8412220	Sicherungskasten 105/115 (22 Anschlüsse)	3.719,47 SEK
6	8412105	Schild Sicherungskasten - 105 1.Serie - 10 Sicherungen, Italienisch/Englisch	279,86 SEK
6	8412106	Sicherungskasten universal - 10 Sicherungen	408,06 SEK
6	8412108	Sicherungskasten - 10 Sicherungen, Schraubanschlüsse	921,16 SEK
7	8701500	Antennenkabel DIN 150cm mit Schraubanschluss	81,03 SEK
8	8701060	Kabelbaum Giulia Super hängende Pedale	8.103,42 SEK

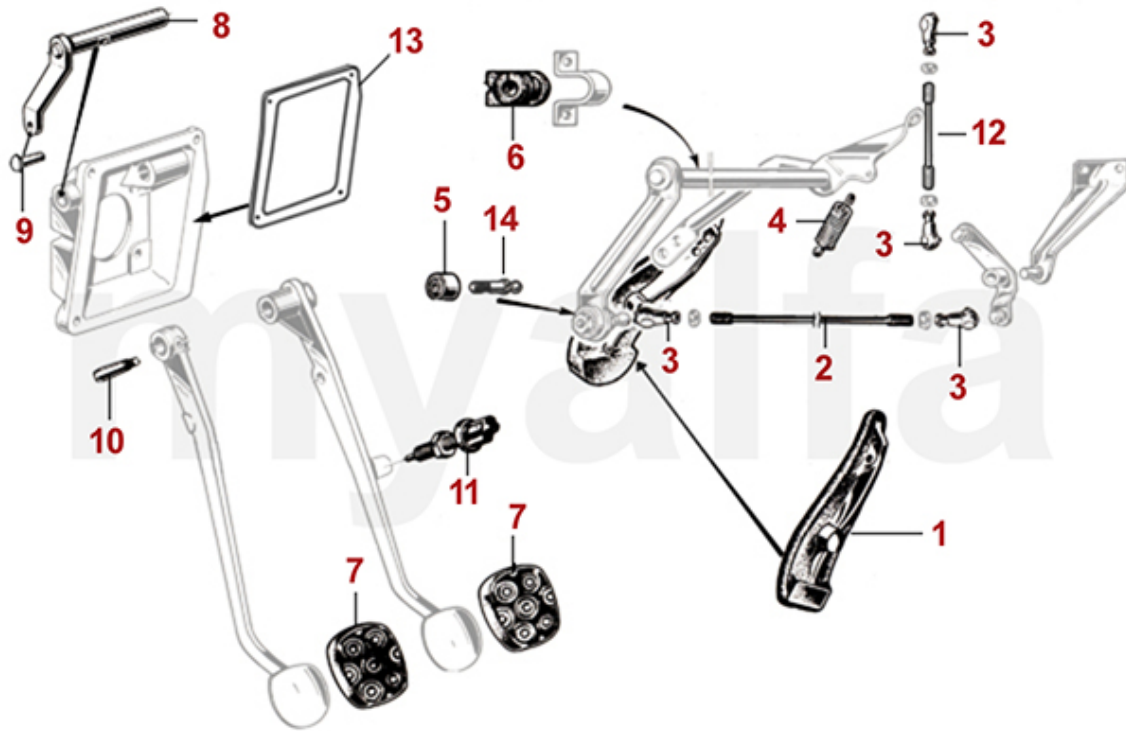


1	8840360	Scheibenwischergestänge Giulia	2.320,32 SEK
2	8841110	Scheibenwischermotor Giulia / GT Bertone zweistufig / vier Anschlüsse	2.203,63 SEK
2	8840470	Scheibenwischermotor Giulia / GT Bertone / Spider Bj.1966-69 einstufig / drei Anschlüsse	2.203,63 SEK
3	8830201	Wischarm Giulia/Berlina Steckbefestigung Edelstahl links	348,68 SEK
3	8830202	Wischarm Giulia/Berlina Steckbefestigung Edelstahl rechts	348,68 SEK
4	8830040	Scheibenwischer (Satz) GT Bertone/Giulia/ Berlina/Spider Bj.1966-69 Hakenbefestigung Edelstahl	441,92 SEK
4	8830030	Scheibenwischer (Satz) GT Bertone/Giulia/ Berlina/Spider Bj.1966-69 Steckbefestigung Edelstahl	418,61 SEK
4	8830120	Scheibenwischer (Satz) GT Bertone/Giulia/Spider Bj.1966-69 Steckbefestigung (Carello Design)	465,23 SEK
5	8830350	Abdeckung Wischerwelle Giulia/ GT Bertone	103,79 SEK
6	8830080	Hutmutter Wischarm Edelstahl	11,10 SEK
6	8830090	Hutmutter Wischarm Originalform	17,48 SEK
7	8830070	Abdeckkappe Wischarm (Satz) grau	62,99 SEK
7	8830240	Abdeckkappe für Wischarm oval, grau	110,72 SEK
7	8830250	Abdeckkappe für Wischarm oval, schwarz	110,72 SEK
8	8830100	Mutter Wischarm	11,10 SEK

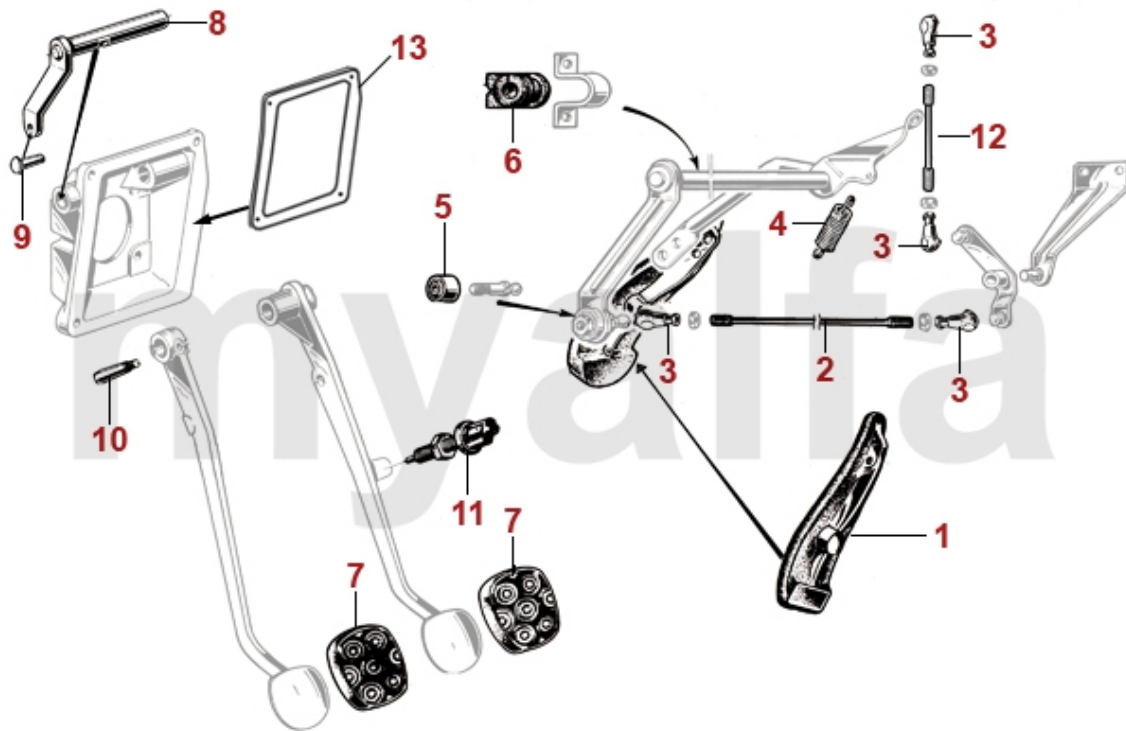
1	8810210	Fußpumpe Scheibenwaschanlage	757,85 SEK
2	8810100	Beutel Scheibenwaschanlage für mechanische Fußpumpe	220,34 SEK
2	8810190	Beutel Scheibenwaschanlage Foredit (750/101/102/106/105)	687,92 SEK
3	8810140	Beutel Scheibenwaschanlage mit Elektropumpe	402,24 SEK
4	8810120	Haken Waschwasserbeutel	20,40 SEK
5	8820120	Schlauch Scheibenwaschanlage 3,75 m	86,30 SEK
6	8800210	Scheibenwaschdüse 2-strahlig Giulia/GT Bertone	45,51 SEK
6	8800220	Scheibenwaschdüse Chrom 2-strahlig Giulia/GT Bertone/Montreal	347,43 SEK
6	8800810	Scheibenwaschdüse Chrom 1-strahlig (750/101/105)	115,44 SEK
6	8800820	Scheibenwaschdüse Chrom 2-strahlig (750 /101)	150,41 SEK
7	8820150	Rückschlagventil Beutel Scheibenwaschanlage	92,69 SEK



1	1190120	Chokezug Modelle mit Hebelbetätigung	138,75 SEK
2	1190130	Chokezug Modelle mit Zugknopf (eventuell Länge anpassen)	430,26 SEK
3	1190110	Handgaszug Modelle mit Hebelbetätigung	145,69 SEK
4	1190480	Handgaszug Modelle mit Zugknopf (eventuell Länge anpassen)	390,58 SEK
5	1190160	Motorhaubenzug Giulia - 750/101 Spider	110,72 SEK
6	8900010	Tachowelle - 105/115 Giulia, 750/101 - 1744mm	291,51 SEK
7	8900040	Drehzahlmesserwelle 750/101/105/115 1300-1600/ GT Bertone 1750, 1410 mm	332,31 SEK



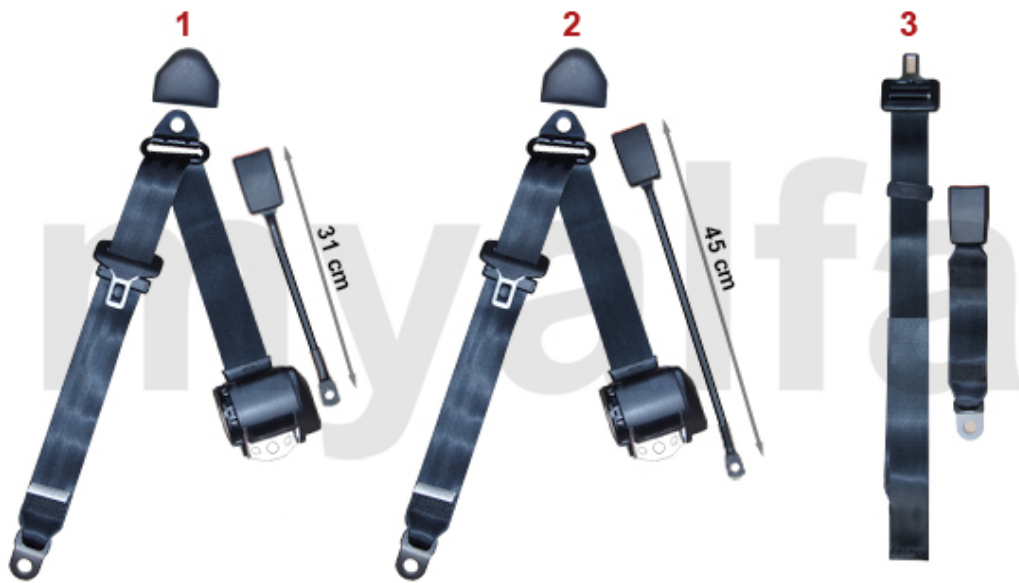
1	1701100	Gaspedal stehende Pedale	548,06 SEK
1	1700770	Gaspedal hängende Pedale	524,75 SEK
2	2521320	Gelenkstange Gasgestänge lang	256,55 SEK
3	2521310	Gelenkkopf Gasgestänge	46,07 SEK
4	1191760	Rückholfeder Gasgestänge	103,79 SEK
5	2522160	Silentbuchse Gasgestänge 105/115/116, Kupplungsgestänge, Vergaserstütze 750/101	54,81 SEK
6	2521740	Gummilager (Satz) Gashebel / Gasgestänge	110,72 SEK
7	1700100	Pedalgummi Kupplung / Bremse (Satz 2 Stk.)	115,44 SEK
8	4390240	Welle Kupplungspedal hängende Pedale	1.107,64 SEK
9	4390250	Bolzen Welle Kupplungspedal / Kupplungsgeberzylinder	54,25 SEK
10	4390260	Keil Welle Kupplungspedal hängende Pedale	99,07 SEK
11	8630410	Bremslichtschalter mechanisch am Pedal	150,41 SEK
12	2521330	Gelenkstange Gasgestänge kurz	162,06 SEK
13	1630060	Dichtung Pedalkasten, hängende Pedale	255,44 SEK
14	2520010	Kugelzapfen für Gasgestänge	103,79 SEK



1	1701100	Gaspedal stehende Pedale	548,06 SEK
1	1700770	Gaspedal hängende Pedale	524,75 SEK
2	2521320	Gelenkstange Gasgestänge lang	256,55 SEK
3	2521310	Gelenkkopf Gasgestänge	46,07 SEK
4	1191760	Rückholfeder Gasgestänge	103,79 SEK
5	2522160	Silentbuchse Gasgestänge 105/115/116, Kupplungsgestänge, Vergaserstütze 750/101	54,81 SEK
6	2521740	Gummilager (Satz) Gashebel / Gasgestänge	110,72 SEK
7	1700100	Pedalgummi Kupplung / Bremse (Satz 2 Stk.)	115,44 SEK
8	4390240	Welle Kupplungspedal hängende Pedale	1.107,64 SEK
9	4390250	Bolzen Welle Kupplungspedal / Kupplungsgeberzylinder	54,25 SEK
10	4390260	Keil Welle Kupplungspedal hängende Pedale	99,07 SEK
11	8630410	Bremslichtschalter mechanisch am Pedal	150,41 SEK
12	2521330	Gelenkstange Gasgestänge kurz	162,06 SEK
13	1630060	Dichtung Pedalkasten, hängende Pedale	255,44 SEK

1	1763650	Holz furnier Armaturen brett Giulia oben 2-teilig	921,16 SEK
2	1763660	Holz furnier Armaturen brett Giulia unten 2-teilig	884,95 SEK
3	1733680	Holz furnier Ablage Giulia klein	555,00 SEK
4	1733670	Holz furnier Ablage Giulia groß	581,78 SEK
5	1733690	Holz furnier Mittelkonsole Giulia Nuova mit Bohrungen	1.223,08 SEK
6	1733720	Holz furnier Ablage Giulia Super Nuova	553,89 SEK
7	1730090	Schaltsack, Fahrzeuge ohne Mittelkonsole, Leder schwarz	687,92 SEK
7	1730050	Schaltsack Giulia mit Mittelkonsole, Leder schwarz	687,92 SEK
7	1714010	Verkleidung Konsole Schaltsack Giulia, GT Bertone, Spider o. Mittelkonsole Skay schwarz	338,13 SEK
8	1730910	Aschenbecher Giulia Nuova	1.457,43 SEK
9	8510310	Schrägsteller Zusatzinstrumente verchromt	309,00 SEK
10	1731900	Lenksäulenverkleidung - 105/ 115 mit tiefgeschüsseltem Lenkrad und Zündschloss rechts	2.903,21 SEK

0	1780630	Schaltknauf Holz mit kleinem Emblem	Auf Anfrage
0	1781050	Schaltknauf Holz mit großem Emblem	Auf Anfrage
0	1783950	Schaltknauf Holz braun ohne Alfa-Romeo Emblem	Auf Anfrage
0	1780140	Schaltknauf Holz rotbraun ohne Alfa-Romeo Emblem	Auf Anfrage
0	1784010	Schaltknauf Kunststoff Original mit Schaltkulisse, gesteckt	571,37 SEK
0	1784000	SCHALTKNAUF KUNSTSTOFF ORIGINAL, GESTECKT	460,51 SEK
0	1783990	Schaltknauf Kunststoff Original ,geschraubt	553,89 SEK



1	1761440	Sicherheitsgurt Giulia / GT Bertone Peitschenlänge 31 cm	931,57 SEK
2	1761380	Sicherheitsgurt Giulia Peitschenlänge 45 cm	931,57 SEK
3	1763920	Sicherheitsgurt / Beckengurt hinten	465,23 SEK



1	1773670	Lenkrad 360 mm Glattleder, Speichen verchromt, gelocht	1.737,29 SEK
2	1773620	Lenkrad 350 mm Glattleder, Speichen verchromt, geschlitzt	Auf Anfrage
3	1773640	Lenkrad 360 mm Glattleder, Speichen schwarz, gelocht "PROTOTIPO"	Auf Anfrage
4	1773630	Lenkrad 360 mm Wildleder, Speichen verchromt, gelocht	Auf Anfrage
5	1773680	Lenkrad 360 mm Wildleder, Speichen schwarz, gelocht "PROTOTIPO"	Auf Anfrage

1	1774090	Lenkrad 330mm Mahagoni braun Speichen verchromt, geschlitzt	1.387,50 SEK
2	1774060	Lenkrad 350mm Mahagoni rötlich Speichen verchromt, geschlitzt	Auf Anfrage
3	1773520	Lenkrad 330mm Mahagoni braun Speichen verchromt, geschlitzt	Auf Anfrage
4	1773510	Lenkrad 360mm Mahagoni rötlich Speichen verchromt, glatt	Auf Anfrage
5	1773480	Lenkrad 330mm Mahagoni braun Speichen verchromt, glatt	1.387,50 SEK

1	1773570	Lenkrad 330mm Mahagoni rötlich Speichen verchromt, gelocht	1.387,50 SEK
2	1774110	Lenkrad 350mm Mahagoni braun Speichen verchromt, gelocht	Auf Anfrage
3	1773560	Lenkrad 330mm Mahagoni braun Speichen verchromt, gelocht	1.387,50 SEK
4	1773940	Lenkrad 360 mm Holz braun Speichen Alu satiniert, geschlitzt "NARDI-Replika"	3.486,23 SEK
5	1774050	Lenkrad 350mm Mahagoni braun Speichen verchromt, geschlitzt	Auf Anfrage



1	1772650	Lenkrad 365mm Leder schwarz Speichen matt, geschlitzt NARDI	Auf Anfrage
2	1770350	Lenkrad 360mm Holz braun Speichen matt NARDI mit ABE	6.471,16 SEK
3	1773760	Lenkrad 360mm Holz Braun Speichen poliert, geschlitzt NARDI	6.471,16 SEK
4	1773940	Lenkrad 360 mm Holz braun Speichen Alu satiniert, geschlitzt "NARDI-Replika"	3.486,23 SEK

0	1770320	Mutter für Lenkrad - 1900, 750/101, 102/106, 105/ 115 bis Bj.1985	204,10 SEK
1	1771880	Lenkradnabe flachgeschüsseltes Lenkrad	1.048,26 SEK
2	1771890	Lenkradnabe tiefgeschüsseltes Lenkrad	1.048,26 SEK
3	1781430	Isolierstücke Lenkradspeichen 53 mm, HELLEBORE, 3 Stück	173,72 SEK
3	1781420	Isolierstücke Lenkradspeichen 57 mm, PERSONAL, 3 Stück	173,72 SEK
4	1731900	Lenksäulenverkleidung - 105/ 115 mit tiefgeschüsseltem Lenkrad und Zündschloss rechts	2.903,21 SEK
4	1731910	Lenksäulenverkleidung - 105 mit flachgeschüsseltem Lenkrad und Zündschloss rechts	3.136,44 SEK
5	1731920	Lenksäulenverkleidung - 105 mit flachgeschüsseltem Lenkrad, Zündschloss im Armaturenbrett	2.670,11 SEK
6	1773310	Pralltopf für original Holzlenkrad Hellebore	921,16 SEK
6	1773300	Pralltopf für original Holzlenkrad Personal	921,16 SEK
7	1773360	Pralltopf flachgeschüsseltes Lenkrad, Sprint GT Veloce, Duetto 1600 für goldenes Emblem	1.107,64 SEK
7	1773350	Pralltopf flachgeschüsseltes Lenkrad 1750 GTV 1.Serie für silbernes Emblem	1.107,64 SEK
8	1773392	Lenkradpralltopf - Sprint GT, GTC, Giulia Super bis Bj. 67, Giulia TI Super	1.970,53 SEK
9	1773390	Ring Lenkradpralltopf - Sprint GT, GTC, Giulia Super bis Bj. 67, Giulia TI Super	1.107,64 SEK
10	1360670	Emblem Pralltopf silber	174,27 SEK
11	1360660	Emblem Pralltopf gold	174,27 SEK
12	1363630	Emblem Pralltopf Alfa Romeo	243,65 SEK
13	1773394	Feder Lenkradpralltopf- Sprint GT, GTC, Giulia Super bis Bj. 67, Giulia TI Super	326,48 SEK
14	1773393	Montagesatz Lenkradpralltopf- Sprint GT, GTC, Giulia Super bis Bj. 67, Giulia TI Super	1.504,05 SEK
15	5510350	Sicherungskeil Lenkrad / Lenkstange	92,13 SEK
16	1770310	Sicherungsblech Lenkrad bis Bj. 1985	57,17 SEK

1	1703670	Satz Sitzbezüge Giulia TI Bj.1966-72 vorne + hinten Skay bordeaux	9.082,85 SEK
1	1703660	Satz Sitzbezüge Giulia TI Bj.1966-72 vorne + hinten Skay schwarz	10.015,67 SEK
1	1704030	Satz Sitzbezüge vorne+hinten Giulia TI, Bj.1966-72, Skay wildschwein 574	10.015,67 SEK

1	1703640	Satz Sitzbezüge vorne für 2 Sitze Giulia Super 1969-74, Skay, Farbe: "schwarz"	5.305,11 SEK
1	1703650	Satz Sitzbezüge vorne für 2 Sitze Giulia Super 1969-74, Scay, Farbe: "Wildschwein" 574	5.818,20 SEK
1	1703620	Satz Sitzbezüge vorne für 2 Sitze Giulia Super 1969-74, Scay, Farbe: "Wildschwein" 576	5.818,20 SEK
1	1703631	Sitzbezug Giulia Super Bj. 1969-74, Skay bordeaux 465, links	3.206,37 SEK
1	1703632	Sitzbezug Giulia Super Bj. 1969-74, Skay bordeaux 465, rechts	3.206,37 SEK
2	1703600	Satz Sitzbezüge vorne + hinten Giulia Super 1.3/1.6, 1969-74 Skay "Wildschwein" 576	9.036,23 SEK

1	1701090	Satz Sitzbezüge Giulia Nuova Super vorne Skay schwarz	6.704,26 SEK
1	1701120	Satz Sitzbezüge Giulia Nuova Super vorne Skay Wildschwein 576	6.704,26 SEK
2	1701110	Sitzbezug Giulia Nuova Super hinten Skay schwarz	5.584,97 SEK
2	1703100	Sitzbezug Giulia Super Nuova hinten Skay Wildschwein 576	5.584,97 SEK
3	1701170	Satz Sitzbezüge Giulia Nuova Super vorne + hinten Stoff / Skay wildschwein 576	13.280,32 SEK
3	1705100	Sitzbezug (Satz komplett) Giulia Nuova Bj.1974-77, Skay/Stoff schwarz/grau 572/663	13.280,32 SEK

1	1703580	Satz Sitzbezüge vorne + hinten Berlina 1750, Farbe Wildschwein 574	10.901,73 SEK
1	1703590	Satz Sitzbezüge vorne + hinten Berlina, Scay, Farbe: "schwarz" 572	9.316,09 SEK
2	1705590	Rücksitzbezug Berlina 1750 1.Serie Bj.1968-70, Skay wildschwein 576	5.305,11 SEK
2	1705610	Rücksitzbezug Berlina 1750 1.Serie Bj.1968-70, Skay schwarz 572	5.305,11 SEK

1	1705540	Sitzbezug (Satz vorne) Berlina 1750, Skay schwarz 572	6.354,47 SEK
1	1705560	Sitzbezug (Satz vorne) Berlina 1750, Skay wildschwein 576	6.354,47 SEK
2	1705550	Rücksitzbezug Berlina 1750 2.Serie Bj.1970-72, Skay schwarz 572	5.305,11 SEK
2	1705570	Rücksitzbezug Berlina 1750 2.Serie Bj.1970-72, Skay wildschwein 576	5.305,11 SEK

1	1705500	Sitzbezug (Satz komplett) Berlina 2000, Skay wildschwein 576	11.997,85 SEK
1	1705520	Sitzbezug (Satz komplett) Berlina 2000, Skay schwarz 572	12.242,61 SEK

1	1742730	Türverkleidungen (Satz) Giulia Bj.1974-78, schwarz, vertikale Nähte	6.517,78 SEK
1	1742740	Satz Türverkleidungen Giulia Bj,1962-73, schwarz, horizontale Nähte	6.517,78 SEK
1	1742750	Türverkleidungen (Satz) Giulia Bj.1962-73, cinghiale, Quernähte mit Chromleiste	6.517,78 SEK
2	1752750	Dachhimmel Giulia creme gelocht	2.320,32 SEK
2	1752760	Dachhimmel Giulia creme gelocht/ vorne schwarz glatt	2.320,32 SEK
2	1751410	Dachhimmel Giulia Nuova creme ungelocht	2.320,32 SEK
2	1752730	Dachhimmel Giulia hellgrau ungelocht	2.740,04 SEK
2	1752710	Dachhimmel Giulia schwarz gelocht	2.320,32 SEK
2	1752720	Dachhimmel Giulia schwarz ungelocht	2.320,32 SEK
3	1762680	Sonnenblenden (Satz) Giulia schwarz/schwarz	1.393,33 SEK
4	1760200	Anti-Vibrationsschraube lang gesteckter Innenspiegel	115,44 SEK
5	1760210	Anti-Vibrationsschraube kurz geschraubter Innenspiegel	115,44 SEK
6	1571620	Plexiglas Innenleuchte (Satz) 2.Serie Giulia/GT Bertone/Berlina	394,05 SEK
7	1623420	Chromleiste für Armlehne GT Bertone, Giulia	107,25 SEK

1	1792801	<i>Gummimatte Fußraum Giulia links, stehende Pedale</i>	1.970,53 SEK
2	1792811	<i>Gummimatte Fußraum Giulia links, hängende Pedale</i>	1.970,53 SEK
3	1792812	<i>Gummimatte Fußraum Giulia rechts</i>	1.970,53 SEK
3	1792802	<i>Gummimatte Fussraum Giulia rechts, stehende Pedale</i>	1.970,53 SEK
4	1792830	<i>Gummimatte Kofferraumboden Giulia Schwarz</i>	2.786,66 SEK
5	1792852	<i>Gummimatte Kofferraum Giulia rechts</i>	1.737,29 SEK
6	1792851	<i>Gummimatte Kofferraum Giulia links</i>	1.737,29 SEK
7	1791970	<i>Gummimatte Kofferraum Giulia / GT Bertone vorne schwarz</i>	1.853,84 SEK
8	1792840	<i>Gummimatte Heckblech Giulia</i>	1.690,67 SEK
9	1793330	<i>Clip Gummimatten Kofferraum</i>	34,97 SEK
10	1761000	<i>Handbremshebelabdeckung Giulia Gummi schwarz</i>	408,06 SEK

1	1711070	Teppichsatz Innenraum Giulia stehende Pedale, Velours schwarz, Mittelhandbremse	2.436,87 SEK
2	1711050	Teppichsatz Innenraum Giulia stehende Pedale, Velours schwarz, Stockhandbremse	2.670,11 SEK
2	1711380	Teppichsatz Giulia stehende Pedale mit Stockhandbremse Velours anthrazit	5.340,07 SEK
2	1711390	Teppichsatz Giulia stehende Pedale mit Stockhandbremse Velours braun	5.934,75 SEK
2	1711410	Teppichsatz Giulia stehende Pedale mit Stockhandbremse Boucle grau	9.316,09 SEK
3	1711080	Teppichsatz Innenraum Giulia hängende Pedale, Velours schwarz	2.320,32 SEK
4	1711190	Teppichsatz Kofferraum Giulia Velours schwarz	2.320,32 SEK
5	1713630	Kardantunnelabdeckung Giulia ohne Mittelkonsole mit Stock handbremse, Skay schwarz	2.681,76 SEK



1	1722770	Fußmattensatz Giulia stehende Pedale, schwarz mit Emblem	757,85 SEK
2	1722771	Fußmattensatz Giulia stehende Pedale, Feinvelours schwarz gesticktes Emblem	991,09 SEK
3	1722570	Fußmattensatz Giulia hängende Pedale, schwarz mit Emblem	757,85 SEK
4	1722571	Fußmattensatz Giulia hängende Pedale, Feinvelours schwarz gesticktes Emblem	991,09 SEK



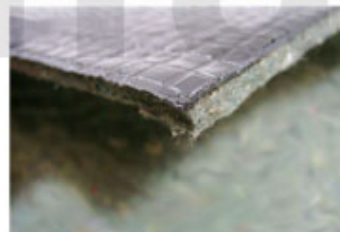
1 1711190 *Teppichsatz Kofferraum Giulia Velours schwarz*

2.320,32 SEK

Dämmmatten/Insulating Mats



1. 970 235 0
50X100 cm



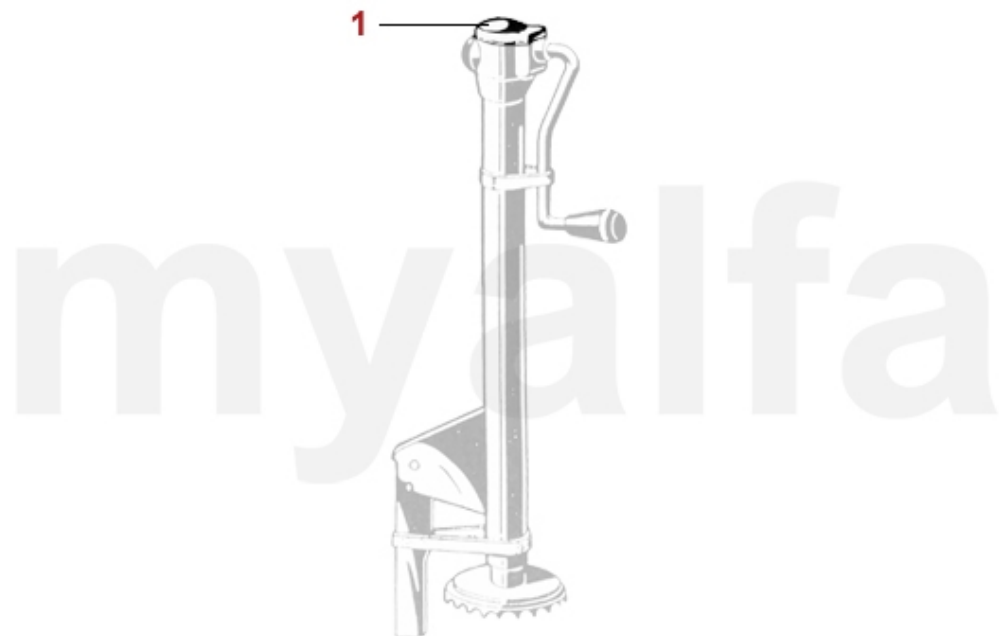
1 9702350 Dämmmatte Bitumen / Glaswolle 50 x 100 cm

292,62 SEK



1	9111080	Autodecke Ecoline Giulia, rot	687,92 SEK
2	9112050	Autodecke Maßanfertigung Alfa Romeo Giulia mit Logo, rot	1.970,53 SEK
3	9112690	Autodecke Alfa Romeo Giulia wetterfest, grau	1.270,95 SEK

1	9730010	Fertan 30ml mit Pinsel (43,30 Euro/100ml)	Auf Anfrage
2	9730020	FERTAN Rostschutz 1 Liter Normdose	687,92 SEK
3	9730210	Korrosionsschutzfett M.Sander 750 g	231,99 SEK
4	9730050	Unterbodenschutz 1000 ml (überlackierbar)	Auf Anfrage



1 9811050 *Abdeckkappe Battaini für Wagenheber Alfa Romeo 105*

197,58 SEK

1	9822260	Ladegerät AB-4 ABSAAR	553,89 SEK
2	9822250	Batterieerhaltungsladegerät	448,86 SEK

1	1590130	Glühbirnen / Ersatzlampen Box H4	465,23 SEK
1	1590140	Glühbirnen / Ersatzlampen Box BILUX	465,23 SEK

0 9850040 Kotflügelschoner "myalfagroup"

465,23 SEK