

Alfa Alfetta Berlina

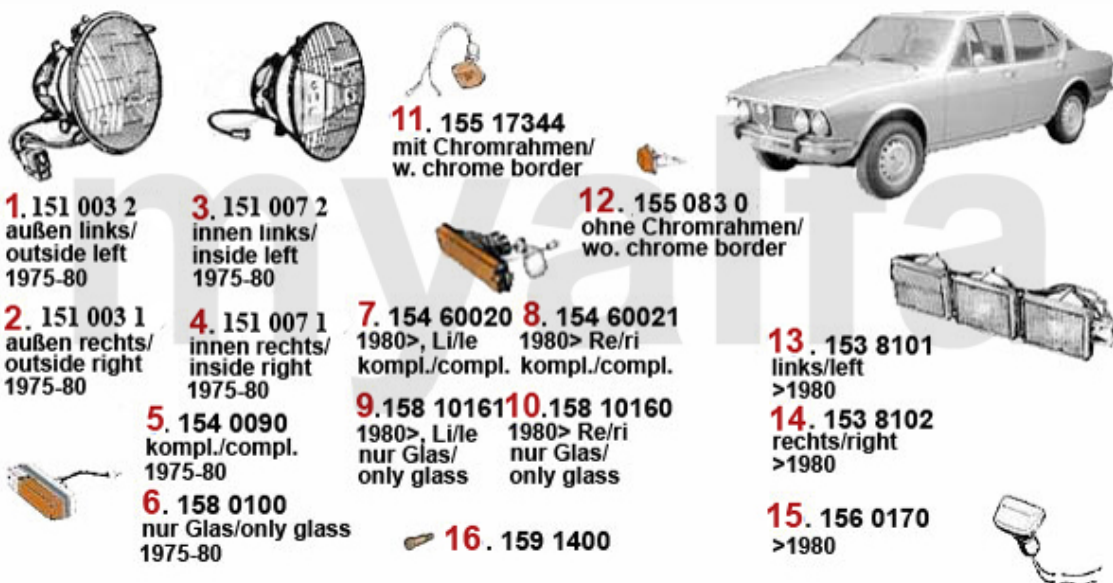
All prices including tax, delivery costs are extra

Table Of Content

Kaross	4
Belysning	4
Reperations plåt	5
Biltäcke	6
Motor	7
Kilremmar	7
Bränslesystem	8
Bränslepump	8
Bränsletillförsel	9
Insugsrör	9
Motorpackningar	10
Packningar motor	10
Toppacknings sats	11
Motorpacknings sats	12
Reinz Universal	13
Motorkylning	14
Kylare	14
1.6	14
1.8	15
2.0	16
2.0 TD	17
2.4 TD	18
Kylarslang	19
1. Serie, >1981	19
2. Serie, 1982>	20
Termostat	21
1.6	21
1.8	22
2.0	23
2.0 TD	24
2.4 TD	25
Vattenpump	26
1.6	26
1.8	27
2.0	28
2.0 TD	29
2.4 TD	30
Lager motor	31
Ventilstyrning	32
Kamaxlar	32
Kedjor	33
Ventil drift	34
Kolvar/Lager	35
Kolvar	35
Lager	36

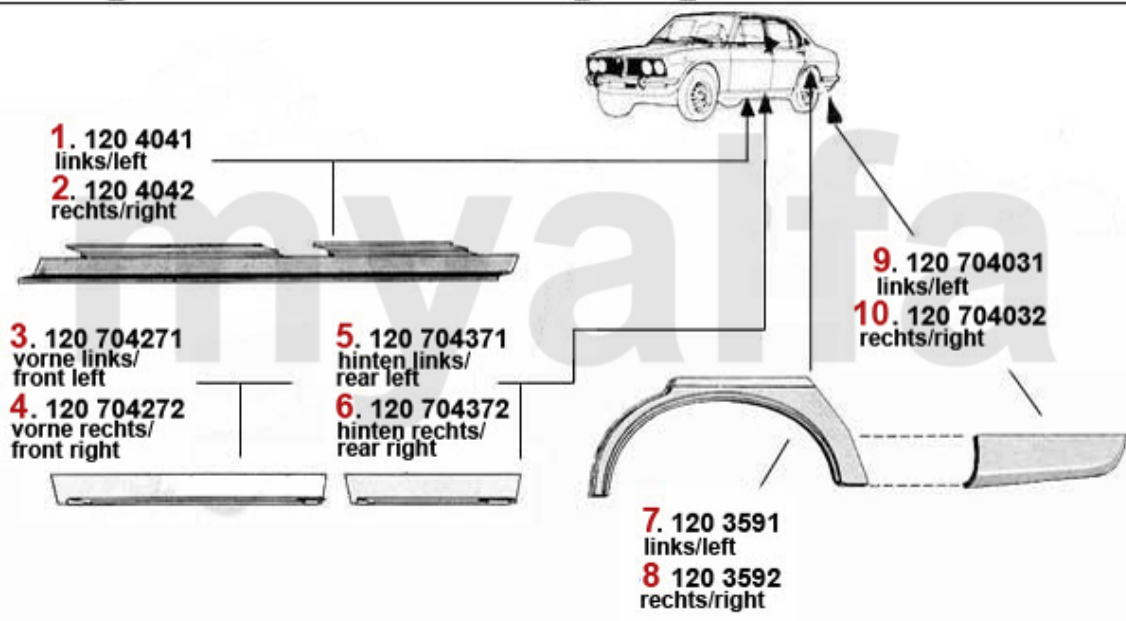
Filter	38
Filter	38
Avgassystem	39
1.6	39
1.8	40
2.0	41
2.0 TD	42
2.4 TD	43
Drivlina	44
Kardanstång 1.6/1.8/2.0	44
Växellåds upphängning 1.6/1.8/2.0	45
Koppling 1.6/1.8/2.0/2.4 TD	46
Kopplings-Kit 1.6/1.8/2.0/2.4/TD	47
Drivaxlar 1.6/1.8/2.0	48
Hjulupphängning	49
Fjädrar	49
Stötdämpare	50
Upphängning fram	51
Upphängning bak	52
Krängningshämmare fram	53
Krängningshämmare bak	54
Hjullager	55
Styrning	56
Styr delar	56
Bromssystem	57
Bromsar fram	57
Bromsar bak	58
Broms ok	59
Bromsservo/huvudbromscylinder	60
Bromskrafts begränsare	61
Bromsslangar	62
Handbromswire	63
Elektriskt	64
Tändningslås	64
Motorelektriskt	65
Strömfördelare	65
Tändningsdelar	66
Startmotor/generator	67
Tillbehör	68
Biltäcke	69
Batteriladdare	70
Kotflügelschoner	71

Beleuchtung/Lightning Alfetta



1	1510032	Scheinwerfer H1 5 3/4" (136mm) Giulia Nuova Abblendlicht außen rechts	804,47 kr
2	1510031	Scheinwerfer H1 5 3/4" (136mm) Giulia Nuova Abblendlicht außen links	804,47 kr
3	1510072	Scheinwerfer CARELLO Giulia Nuova innen rechts	804,47 kr
4	1510071	Scheinwerfer CARELLO Giulia Nuova innen links	804,47 kr
5	1540090	Blinker Giulia Nuova Super vorne	998,03 kr
6	1580100	Blinkerglas Giulia Nuova Super vorne	227,41 kr
7	15460020	Blinkeleuchte links GTV6 (116) 2.Serie	On request
8	15460021	Blinkeleuchte rechts GTV6 (116) 2. Serie	On request
9	15810161	Blinkerglas links Alfetta, GTV6 2.Serie 1980>	496,73 kr
10	15810160	Blinkerglas rechts Alfetta, GTV6 2.Serie, 1980>	496,73 kr
11	15517344	Zusatz-Blinkeleuchte Alfetta/GTV (11 6) Bj. >75	On request
12	1550830	Seitenblinker Spider Bj.1983-89 eckig	230,88 kr
13	1538101	Rückleuchte links Alfetta 1. Serie	On request
14	1538102	Rückleuchte rechts Alfetta 1. Serie	On request
15	1560170	Kennzeichenleuchte Bj.1970-82 V2A "hochglanzpoliert"	453,57 kr
16	1591400	Schraube Blinkerglas Spider Bj.1983-93 orange vorne	40,79 kr

Reparaturbleche/Repairpanels Alfetta

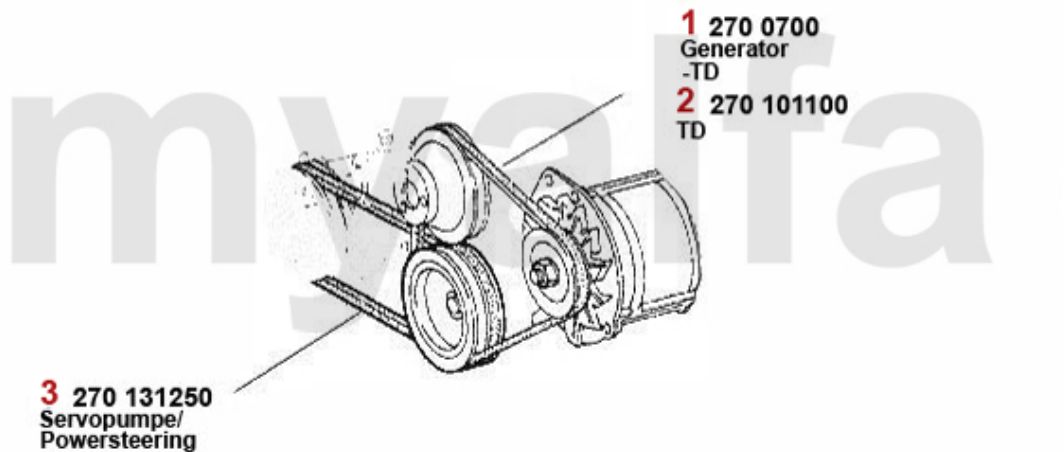


1	1204041	Einstieg links Alfetta	On request
2	1204042	Einstieg rechts Alfetta	On request
3	12004271	Türblech VL Alfetta	On request
3	12004272	Türblech VR Alfetta	On request
5	12004371	Türblech HL Alfetta	On request
6	12004372	Türblech HR Alfetta	On request
7	1203591	Radlauf Alfetta links	On request
8	1203592	Radlauf Alfetta rechts	On request
9	12004031	Anschlußblech links Alfetta	On request
10	12004032	Anschlußblech rechts Alfetta	On request



1	9116510	Autodecke Alfa Romeo Alfetta, blau	1 387,50 kr
1	9116520	Autodecke Alfa Romeo Alfetta, grün	1 387,50 kr
1	9116530	Autodecke Alfa Romeo Alfetta, rot	1 387,50 kr
1	9116540	Autodecke Alfa Romeo Alfetta, schwarz	1 387,50 kr

Keilriemen/V-Belt Alfetta



1	2700700	Keilriemen 9.5x825	103,79 kr
2	27001100	Keilriemen 9.5x1100 Alfetta 75,90 2.4 TD	On request
3	27031250	Keilriemen 12.5x1250 Alfetta, Giulietta, GTV (116) 4-Zylinder Klimakompressor	244,89 kr

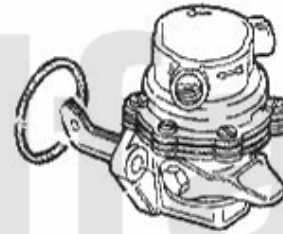
Kraftstoffpumpe/Fuel Pump Alfetta



1 253 0100
>1980



2 253 3046
1981>
-2.0/2.4 TD



3 253 3107
+2.0/2.4 TD

1 2530100	<i>Benzinpumpe Vergasermodele</i>	<i>570,12 kr</i>
2 2533046	<i>Kraftstoffpumpe Alfetta, Giulietta, GTV (116),75 1.6/1.8/2.0 Vergaser Bj. 80></i>	<i>641,30 kr</i>
3 2533107	<i>Kraftstoffpumpe 6,75,90 Alfetta TD</i>	<i>On request</i>

Ansaugbrücke/Intake Manifold Alfetta (116)



1. 233 0160
>05.1983



7. 252 0790
Satz ALU-Flansche/
set alloy flanges
>05.1983



2. 252 0180
Doppelflansch/
double flange
>05.1983
Ø 40 mm



8. 233 58501
06.1983>



3. 252 0170
Einzelflansch/
single flange
>05.1983
Ø 40 mm



9. 252 2384
Doppelflansch/
double flange
06.1983>
Ø 40 mm



4. 233 0350
>05.1983 x 8



10. 252 2383
Einzelflansch/
single flange
06.1983>
Ø 40 mm



5. 252 0340
Einzelflansch/
single flange
>05.1983
Ø 45 mm

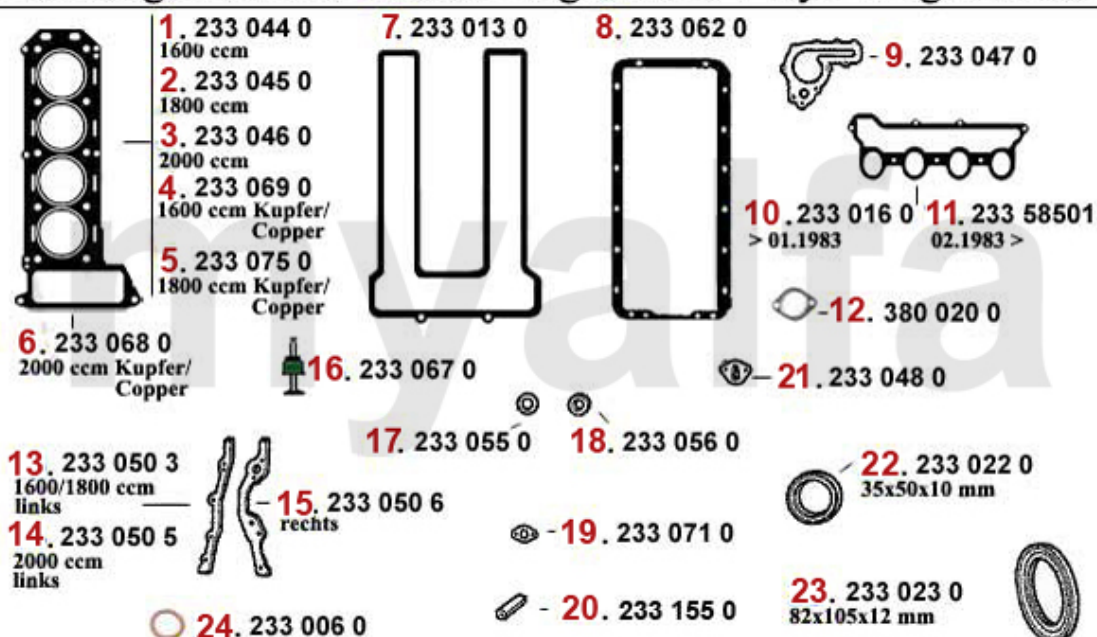
6. 233 0770
Ø 45 mm x 8



11. 233 18080
06.1983> x 4
4. 233 0350
06.1983> x 4

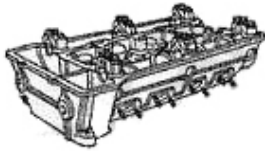
1	2330160	Dichtung Ansaugbrücke 1600-2000 Vergasermodele ab Bj.1968	158,59 kr
2	2520180	Vergaserflansch doppelt 40 mm Premium Qualität	687,92 kr
3	2520170	Vergaserflansch einzeln 40 mm Premium Qualität	402,24 kr
4	2330350	Dichtung Vergaserflansch (8 Stk.) 40 mm verstärkt	127,10 kr
5	2520340	Vergaserflansch 45 mm	408,06 kr
6	2330770	Dichtung Vergaserflansch 45 mm verstärkt	20,40 kr
8	23358501	Dichtung Ansaugbrücke Spider 1600 Bj.1990-93	220,34 kr
9	2522384	Vergaserflansch doppelt 40 mm, 116 4-Zylinder 06.1983>, Spider 1600 Bj.1990-93 Premium Qualität	1 037,71 kr
10	2522383	Vergaserflansch einzeln 40 mm, 116 4-Zylinder Bj. 06/1983>, Spider 1600 Bj.1990-93 Premium Qualität	555,00 kr
11	23318080	Dichtung Vergaserflansch 40 mm am Vergaser Spider 1600 Bj.1990-93	17,48 kr

Dichtungen Motor/Gaskets Engine 116 4-Cyl. Vergaser/Carb.



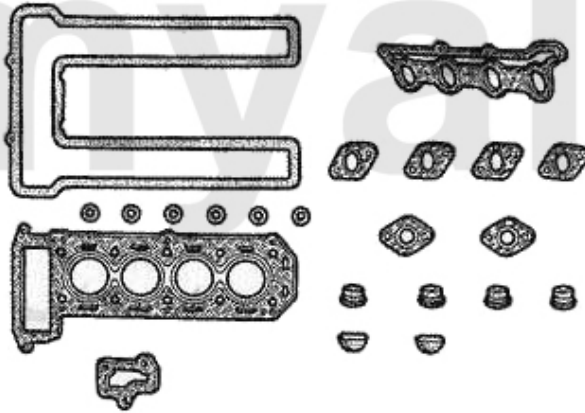
1	2330440	Zylinderkopfdichtung 1600 REINZ (deutsche Erstausrüsterqualität)	581,78 kr
2	2330450	Zylinderkopfdichtung 1750 REINZ (deutsche Erstausrüsterqualität)	553,89 kr
3	2330460	Zylinderkopfdichtung 2000 REINZ (deutsche Erstausrüsterqualität)	647,13 kr
4	2330690	Zylinderkopfdichtung 1600 Kupfer - 1,85 mm	832,50 kr
6	2330680	Zylinderkopfdichtung 2000 Kupfer - 1,85 mm	832,50 kr
7	2330130	Ventildeckeldichtung mit Silikoneinlage	306,64 kr
7	2330650	Ventildeckeldichtung REINZ verstärkt (2mm)	442,47 kr
8	2330620	Dichtung Ölwanneoberteil silikonbeschichtet	378,93 kr
9	2330470	Wasserpumpendichtung - 105, 115, 101 1600 - für mechanischem DZM	66,46 kr
10	2330160	Dichtung Ansaugbrücke 1600-2000 Vergasermodele ab Bj.1968	158,59 kr
11	23358501	Dichtung Ansaugbrücke Spider 1600 Bj.1990-93	220,34 kr
12	3800200	Dichtung Zylinderkopf / Auspuffkrümmer	43,15 kr
16	2330670	Ventilschaftdichtung Einlassseite (mit zusätzlicher Dichtfeder)	On request
17	2330550	Dichtung Satz (2) Ventildeckelschraube Aluminium 750/101/102/106/105/116	37,32 kr
18	2330560	Dichtung Satz (4) Ventildeckelschraube Pappe 750/101/102/106/105/116	68,82 kr
19	2330710	Dichtung Drehzahlmesserantrieb	33,86 kr
20	2331550	Gummizylinder 5. Hauptlager	46,07 kr
21	2330480	Benzinpumpendichtung	28,03 kr
22	2330220	Simmerring Kurbelwelle vorne 35/50/10	110,72 kr
23	2330230	Simmerring Kurbelwelle hinten 82/105/12 - 750/101/105/115/116 bis BJ. 1989, Originalqualität	383,64 kr
24	2330060	Dichtring Ölablassschraube Ölwanne / Getriebe / Differential	18,59 kr

Kopfdichtsatz/Head Set Alfetta Vergaser/Carb.



Achtung/Attention:

Dichtsatz ohne Kopfdichtung, bitte separat bestellen! / Headset without HEADGASKET, please order separate!



1. 2321320

1 2321320 Kopfdichtsatz ohne Zylinderkopfdichtung Vergaser ab Bj.1982

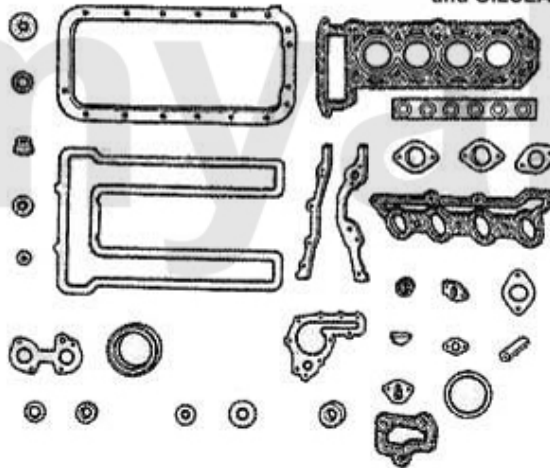
641,30 kr

Motordichtsatz/Full Set Alfetta Vergaser/Carb.



Achtung/Attention:

In den Dichtsätzen 231 0400 & 231 0410 sind Zylinderkopfdichtung und Wellendichtringe nicht enthalten, bitte separat bestellen! The sets 231 0400 & 231 0410 are without HEADGASKET and OILSEALS, please order it separate!



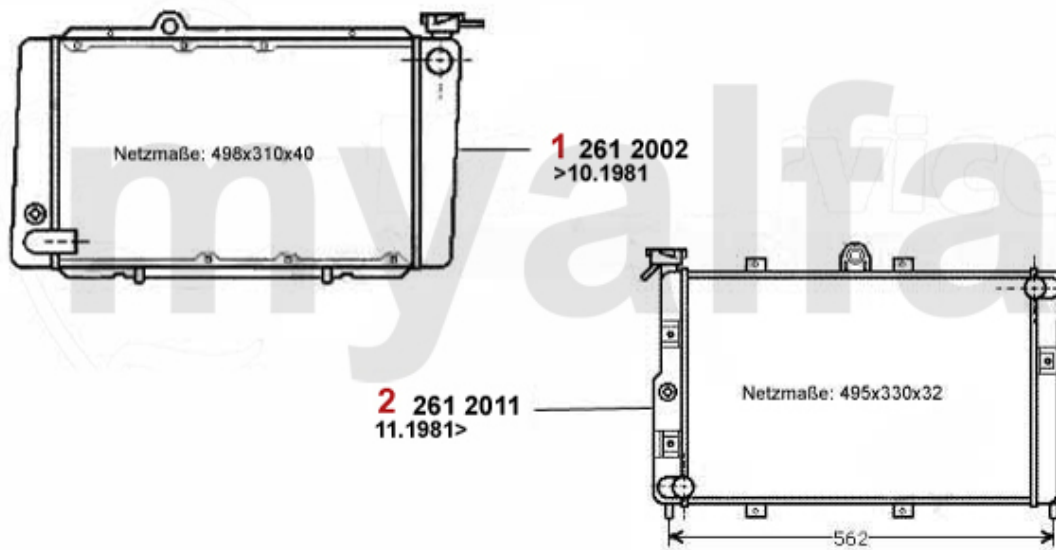
1. 231 0400
1600 ccm

2. 231 4220
1800 ccm

3. 231 0410
2000 ccm

1	2310400	Motordichtsatz 1600 ohne Zylinderkopfdichtung und Simmerringe Giulia GT Bertone, Spid. Al	On request
2	23142200	Motordichtsatz Alfetta, Giulietta 75,90 1.8 85 & 90 KW Bj. 79-89	2 506,80 kr
3	2310410	Motordichtsatz 2000 ohne Zylinderkopfdichtung und Simmerringe	On request

Kühler/Radiator Alfetta 1.6



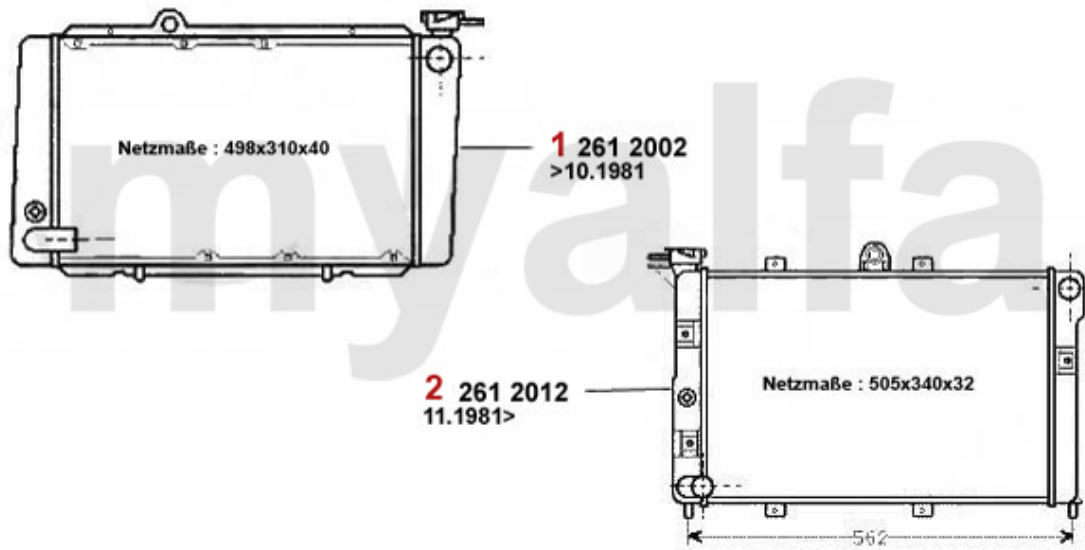
1 2612002 Motorkühler Alfetta 1.6/1.8 Bj. 75- 84,2.0 Bj. 77-84,GTV (116) 2.0
ACHTUNG: auf Netzmaße a

On request

2 2612011 Motorkühler Alfetta 1.6 Bj. 75-84 G iulietta 1.3/1.6 Bj. 10.77>
ACHTUNG: auf Netzmaße acht

On request

Kühler/Radiator Alfetta 1.8



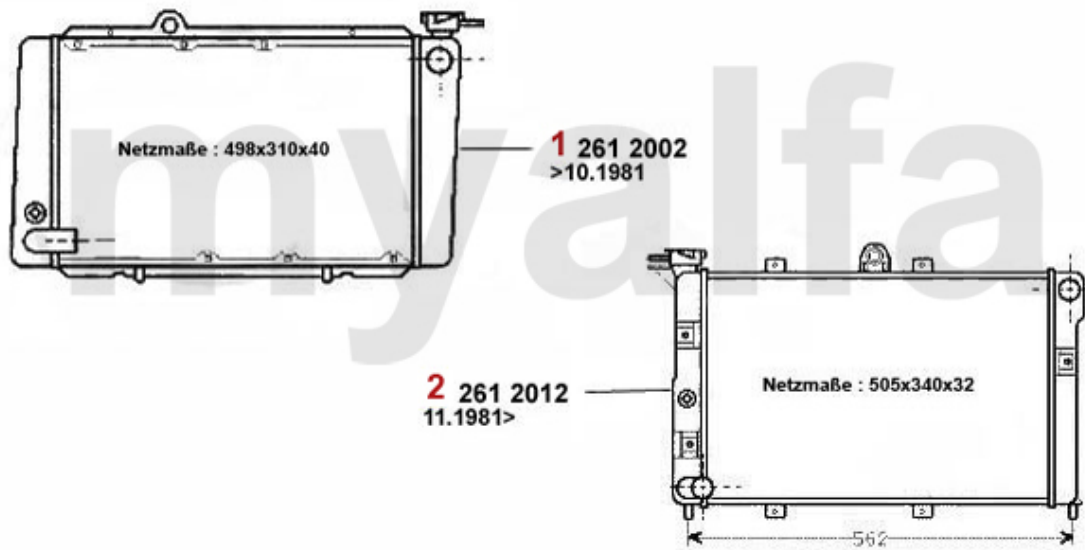
1 2612002 Motorkühler Alfetta 1.6/1.8 Bj. 75- 84,2.0 Bj. 77-84,GTV (116) 2.0
ACHTUNG: auf Netzmaße a

On request

2 2612012 Motorkühler Alfetta/Giulietta 1.8/ 2.0 Bj. 78-85 ACHTUNG: auf
Netzmaße achten!!!

On request

Kühler/Radiator Alfetta 2.0



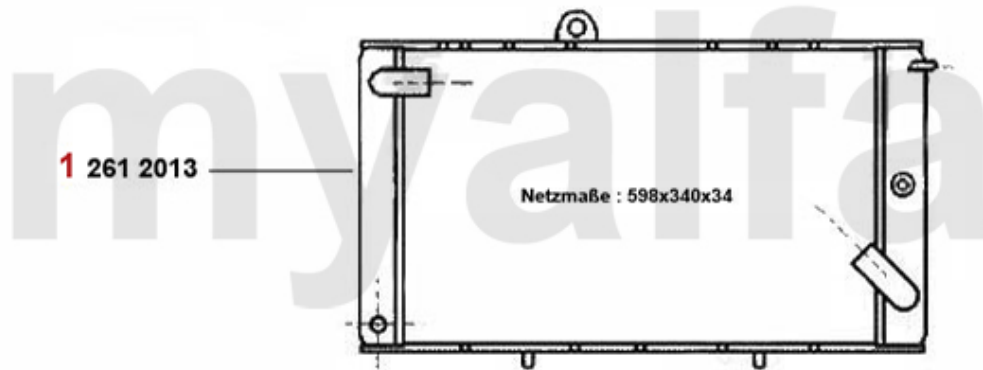
1 2612002 Motorkühler Alfetta 1.6/1.8 Bj. 75- 84,2.0 Bj. 77-84,GTV (116) 2.0
ACHTUNG: auf Netzmaße a

On request

2 2612012 Motorkühler Alfetta/Giulietta 1.8/ 2.0 Bj. 78-85 ACHTUNG: auf
Netzmaße achten!!!

On request

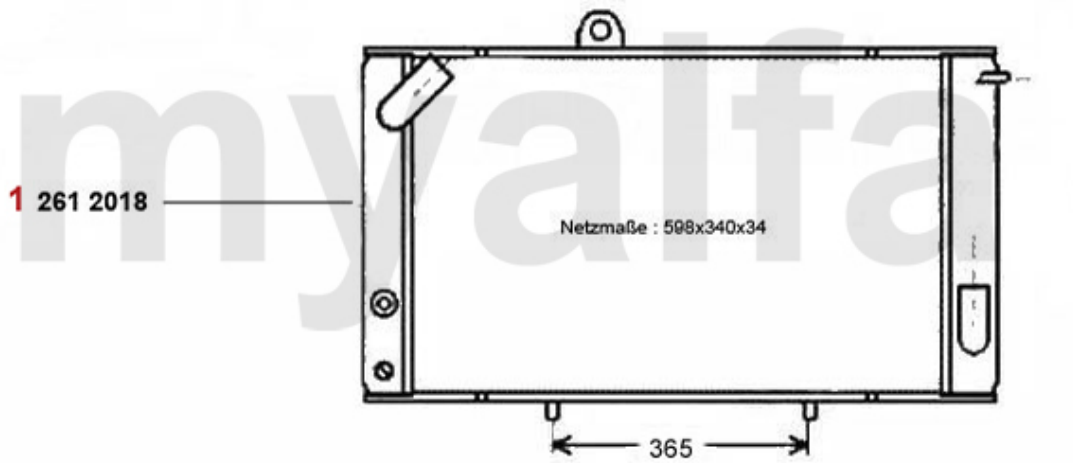
Kühler/Radiator Alfetta 2.0 TD



1 2612013 *Motorkühler Alfetta 2.0 TD Bj. 03.81>*

5 490,48 kr

Kühler/Radiator Alfetta 2.4 TD



1 2612018 *Motorkühler Alfetta 2.4 TD*

On request

1	26624264	Kühlwasserschlauch oben Alfetta 1. Serie Bj. >12.81	337,02 kr
2	2660170	Kühlwasserschlauch Thermostat/ Wasserpumpe Vergasermodele	173,72 kr
3	26624262	Kühlwasserschlauch unten Alfetta 1. Serie Bj. >12.1981	326,48 kr
4	2680060	Kühlerdeckel eckig Fahrzeuge mit Ausgleichsbehälter	145,69 kr

1	26630560	Kühlwasserschlauch oben Alfetta/Giulietta 2. Serie, ab 1982	337,02 kr
2	2660170	Kühlwasserschlauch Thermostat/ Wasserpumpe Vergasermodele	173,72 kr
3	2680060	Kühlerdeckel eckig Fahrzeuge mit Ausgleichsbehälter	145,69 kr
4	26630558	Kühlwasserschlauch unten Alfetta 2. Serie 1.6 Bj. 82>/ Giulietta 1.Serie Bj. >3.79	257,66 kr
5	26630559	Kühlwasserschlauch unten Alfetta 2. Serie Bj. 82> 1.8/2.0/Giulietta Bj. 79>	277,50 kr

Thermostat Alfetta 1.6



1 2630080 *Thermostat 1300-2000 zum Einlegen*

256,55 kr

Thermostat Alfetta 1.8



1 263 0080
Thermostateinsatz/
thermostat application



2 263 0090
Gehäuserthermostat/
thermostat w. housing

1	2630080	<i>Thermostat 1300-2000 zum Einlegen</i>	256,55 kr
2	2630090	<i>Thermostat 2000 mit Gehäuse Vergasermotelle</i>	441,92 kr

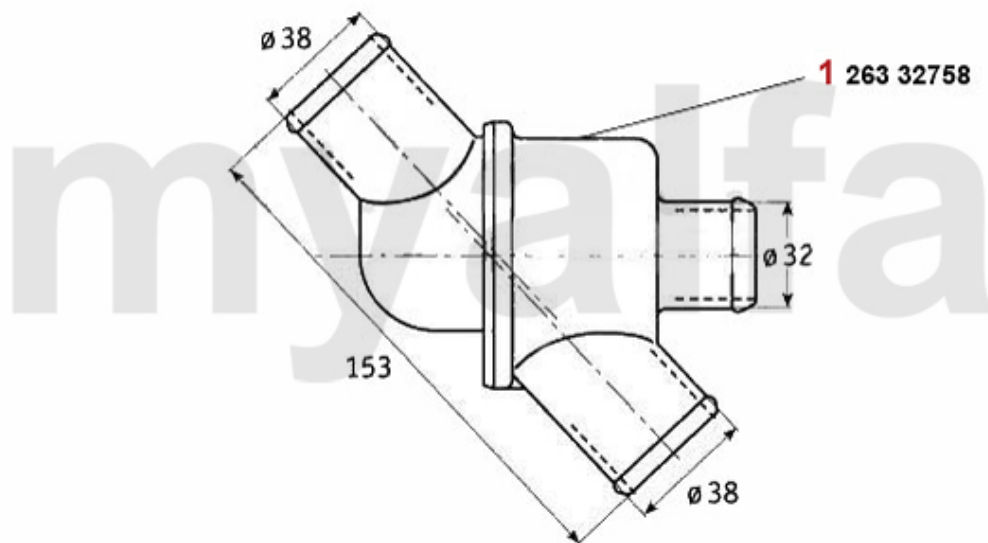
Thermostat Alfetta 2.0



1 2630090 *Thermostat 2000 mit Gehäuse Vergasermodelle*

441,92 kr

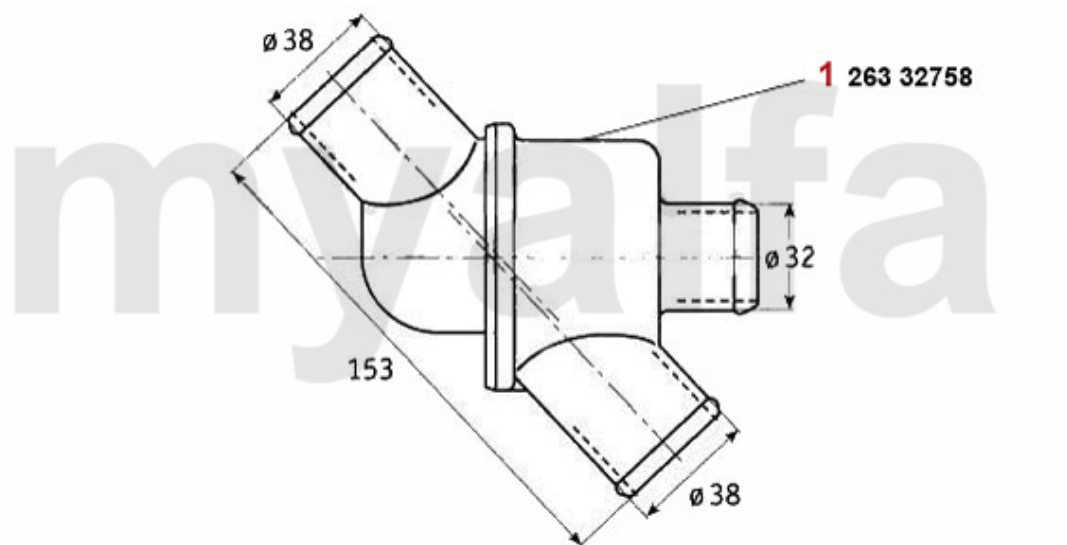
Termostat Alfetta 2.0 TD



1 26332758 *Termostat Alfetta 2.0/2.4 TD*

On request

Termostat Alfetta 2.4 TD



1 26332758 Termostat Alfetta 2.0/2.4 TD

On request

Wasserpumpe/Waterpump Alfetta 1.6



1	2622510	Wasserpumpe Alfetta/Giulietta/GTV (116),mech. Drehzahlmesser 1.6/1.8/2.0,mit Riemenscheibe	1 234,74 kr
2	262510	Wasserpumpe 75, Alfetta, Giulietta, GTV (116) 1.6, 1.8, 2.0, ohne Drehzahlmesseranschluss	921,16 kr
3	2620430	Wasserpumpe 2000 IE elektrischer Lüfter	1 340,88 kr

Wasserpumpe/Waterpump Alfetta 1.8



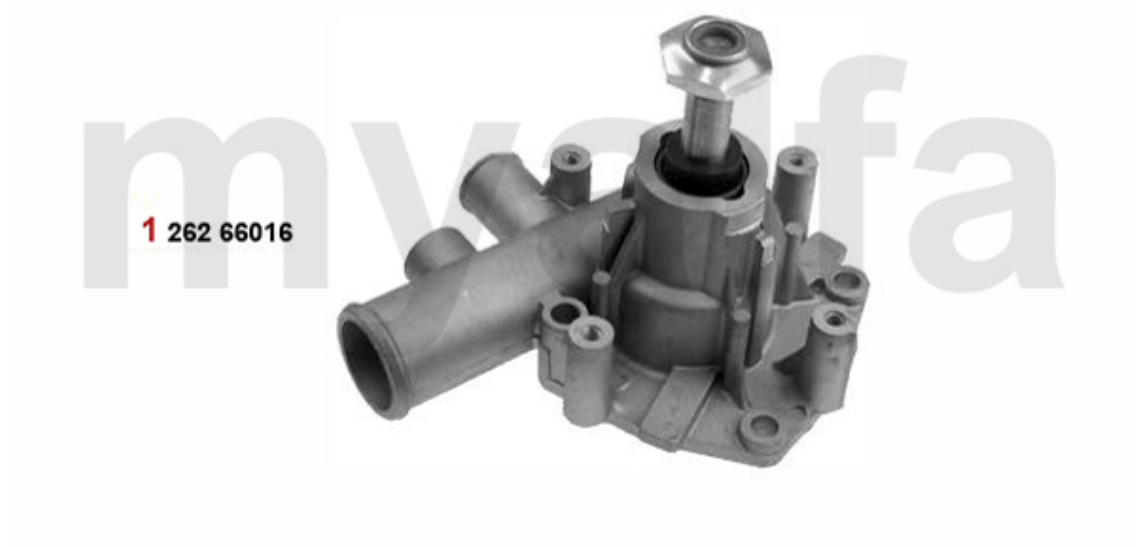
1	2622510	Wasserpumpe Alfetta/Giulietta/GTV (116),mech. Drehzahlmesser 1.6/1.8/2.0,mit Riemenscheibe	1 234,74 kr
2	262510	Wasserpumpe 75, Alfetta, Giulietta, GTV (116) 1.6, 1.8, 2.0, ohne Drehzahlmesseranschluss	921,16 kr
3	2620430	Wasserpumpe 2000 IE elektrischer Lüfter	1 340,88 kr

Wasserpumpe/Waterpump Alfetta 2.0



1	2622510	Wasserpumpe Alfetta/Giulietta/GTV (116),mech. Drehzahlmesser 1.6/1.8/2.0,mit Riemenscheibe	1 234,74 kr
2	262510	Wasserpumpe 75, Alfetta, Giulietta, GTV (116) 1.6, 1.8, 2.0, ohne Drehzahlmesseranschluss	921,16 kr
3	2620430	Wasserpumpe 2000 IE elektrischer Lüfter	1 340,88 kr

Wasserpumpe/Waterpump Alfetta 2.0 TD



1 26266016 *Wasserpumpe Alfetta 2.0 TD*

On request

Wasserpumpe/Waterpump Alfetta 2.4 TD



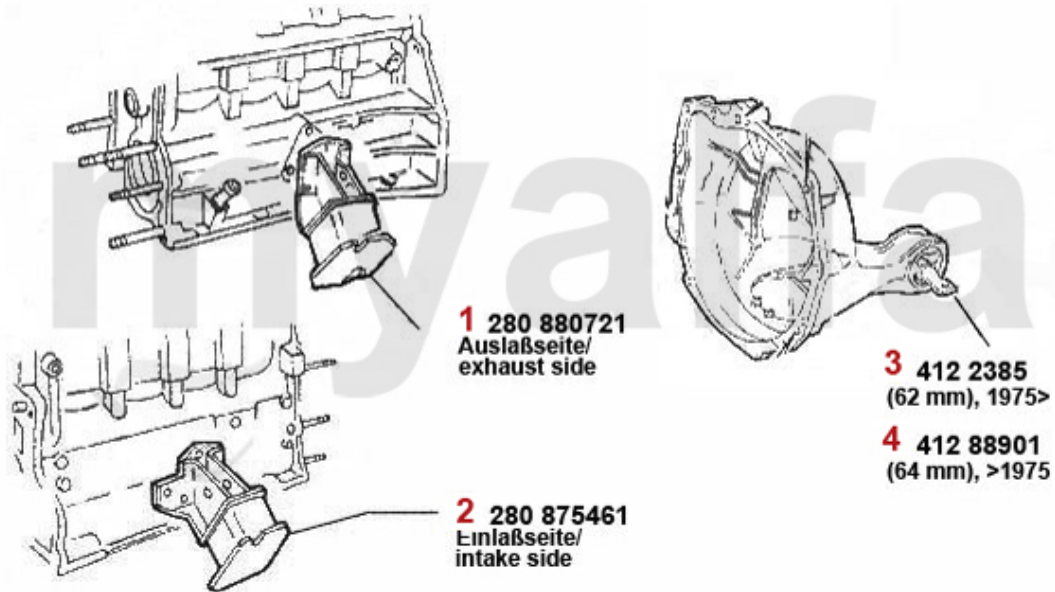
1 26266014 *Wasserpumpe Alfetta,6,75,90 2.4 TD*

On request

2 262710 *Wasserpumpe 6,75,90,Alfetta 2.4/2.5 TD,Giulietta 2.0 TD*

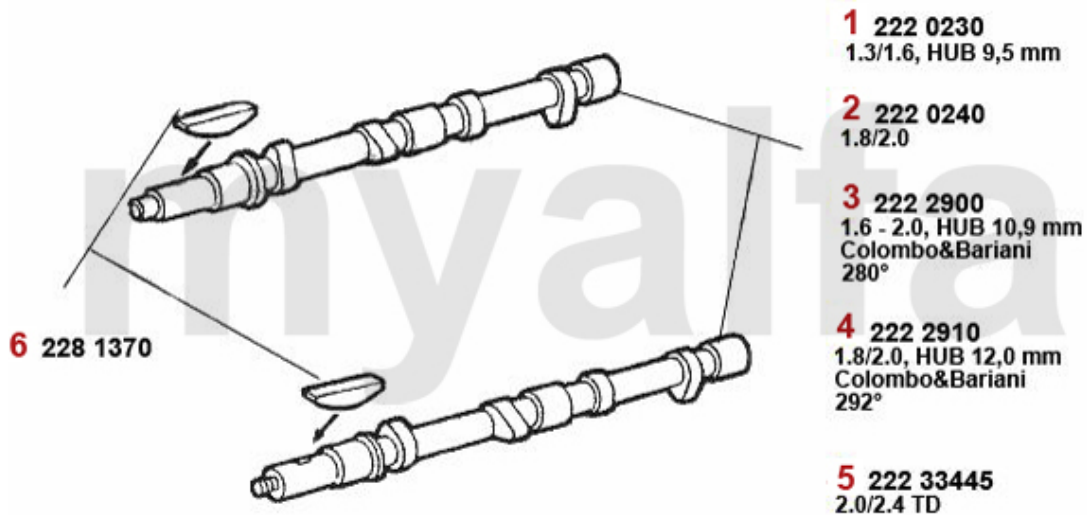
1 375,85 kr

Motorlager/Engine Mount Alfetta



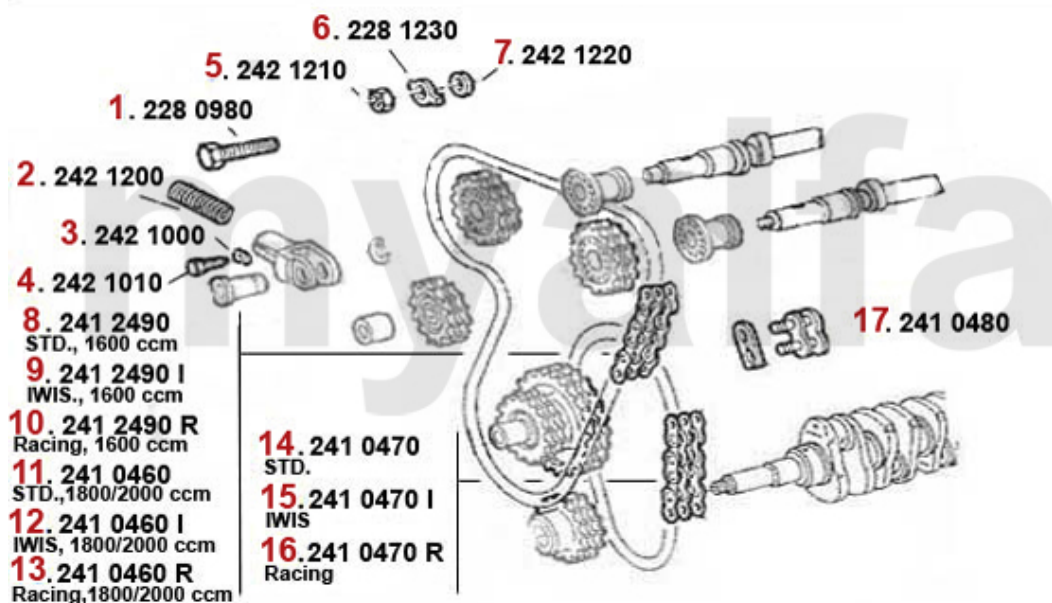
1	28080721	Motorlager auspuffseitig 75 90 Alfetta, Giulietta	685,56 kr
2	28075461	Motorlager ansaugseitig 75,90 Alfetta, Giulietta	685,56 kr
3	4122385	Motorlager hinten 75,90, GTV (116), Alfetta, Giulietta 4-Zylinder (62 mm)	378,93 kr
4	41288901	Motorlager hinten Alfetta, Giulietta >1975 (64mm)	460,51 kr

Nockenwelle/Camshaft Alfetta



3	2222900	Nockenwelle 1300-2000 Sport COLOMBO&BARIANI Hub 10.9mm 280 Grad	3 206,37 kr
4	2222910	Nockenwelle 1750/2000 Sport COLOMBO&BARIANI Hub 12.0mm 292 Grad	3 206,37 kr
5	22233445	Nockenwelle Alfetta,75,90 2.0/2.4 T D	On request
6	2281370	Keil Nockenwelle	80,48 kr

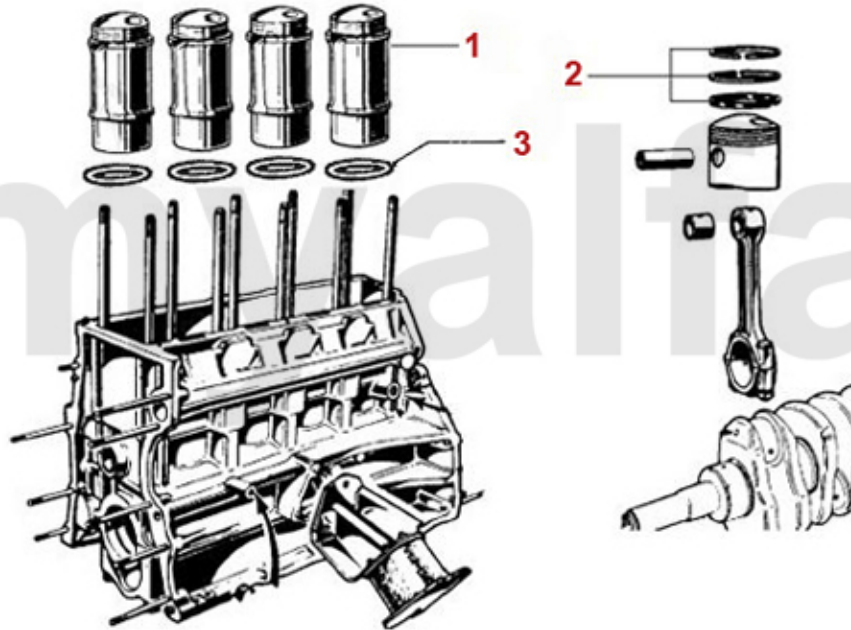
Steuerkette/Timing Chain Alfetta



1	2280980	Sicherungsschraube Nockenwelle	40,79 kr
2	2421200	Feder Kettenspanner	86,30 kr
3	2421000	Keil Kettenspanner	64,10 kr
4	2421010	Schraube Kettenspanner	80,48 kr
5	2421210	Befestigungsmutter Kettenrad Nockenwelle	25,67 kr
6	2281230	Sicherungsblech Kettenrad Nockenwelle	29,14 kr
7	2421220	Unterlegscheibe Kettenrad Nockenwelle	On request
8	2412490	Steuerkette oben 1600 mit Kettenschloss	496,73 kr
9	2412490I	Steuerkette IWIS 1600 mit Kettenschloss	931,57 kr
10	2412490R	Steuerkette 1600 oben mit Kettenschloss IWIS RACING	1 107,64 kr
11	2410460	Steuerkette oben 1750-2000 mit Kettenschloss	496,73 kr
12	2410460I	Steuerkette IWIS 1750-2000 mit Kettenschloss	1 037,71 kr
13	2410460R	Steuerkette 1750/2000 oben mit Kettenschloss IWIS RACING	1 107,64 kr
14	2410470	Steuerkette unten 1300-2000 endlos	320,65 kr
15	2410470I	Steuerkette IWIS 1300-2000 kurz endlos	553,89 kr
16	2410470R	Steuerkette 1300 -2000 unten endlos IWIS RACING	676,27 kr
17	2410480	Kettenschloss	87,41 kr

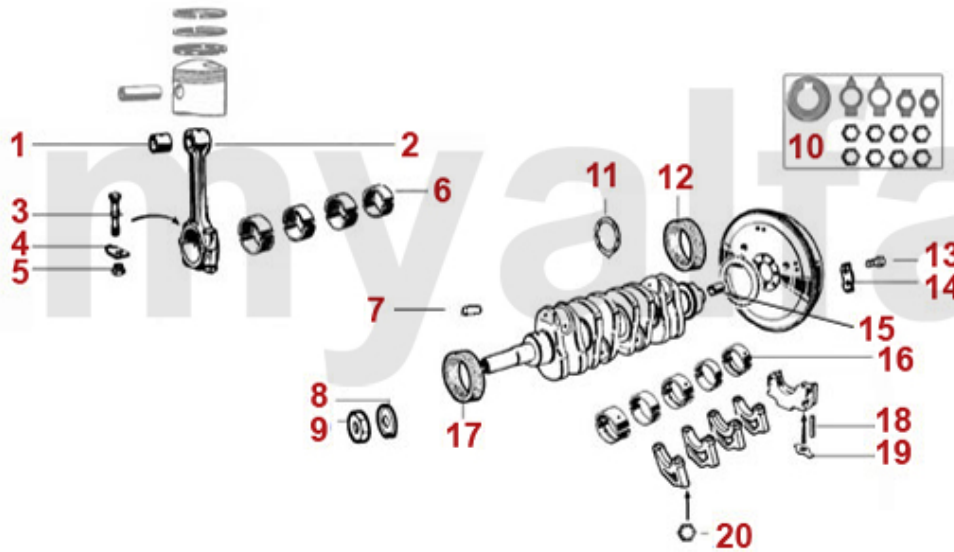
1	2240680	Ventilbecher - Tassenstößel OE-Qualität 101/105/115/116/75/155/164	204,10 kr
1	2240710	Ventilbecher - Tassenstößel DLC RACING Made in Italy 101/105/115/116/75/155/164	460,51 kr
2	2431140	Ventileinstellplättchenset 200 Stück 2,525 - 3,5 mm, Durchmesser 9mm	6 517,78 kr
2	2430840	Ventileinstellplättchenset 205 Stück 1,5 - 2,5 mm, Durchmesser 9mm	6 517,78 kr
2	2430430	Ventileinstellplättchen 9mm Bitte Größe angeben	144,58 kr
3	2232960	Ventilkeil 9mm Ventil	22,20 kr
4	2232740	Ventilfeder (Satz) 16 Stück	991,09 kr
5	2232950	Unterlagring Ventilfeder / Federteller	41,35 kr
6	2232920	Federteller Ventilfeder	On request
7	2230260	Einlassventil 1600-1750 41 mm	185,37 kr
8	2230270	Einlassventil 2000 Vergaser 44 mm	197,03 kr
9	2330670	Ventilschaftdichtung Einlassseite (mit zusätzlicher Dichtfeder)	On request
10	2231640	Ventilführungen Spider Bj.1990-93 Einspritzer	162,06 kr
11	2230300	Auslassventil 1600-1750 Chromstahl 37 mm	194,67 kr
12	2230320	Auslassventil 2000 Chromstahl 40 mm	244,89 kr

Kolben/Pistons Alfetta (116)



1	2212215	Kolben / Laufbuchse 2000 Vergaser	1 690,67 kr
1	2212235	Kolben / Laufbuchse 2000 hochverdichtend 10,4 : 1	1 853,84 kr
1	2212195	Kolben / Laufbuchse 1600	1 620,74 kr
1	2212205	Kolben / Laufbuchse 1750	1 620,74 kr
1	2212245	Kolben / Laufbuchse 2000 Motronic	1 970,53 kr
1	2212295	Kolben / Laufbuchse 1600 geschmiedet, Mahle	4 488,98 kr
2	2281135	Kolbenringsatz 1300 1.5/1.75/4.0mm (für 1 Kolben)	430,26 kr
2	2282715	Kolbenringsatz 1600 1.5/1.75/3.5mm (für 1 Kolben)	On request
2	2280915	Kolbenringsatz 1600 1.5/1.75/4.0mm (für 1 Kolben)	412,78 kr
2	2282235	Kolbenringsatz 1750 1.5/1.75/3.5mm (für 1 Kolben)	453,57 kr
2	2282245	Kolbenringsatz 1750 1.5/1.75/4.0mm (für 1 Kolben)	454,68 kr
2	2282935	Kolbenringsatz 2000 1.5/1.75/4.0mm (für 1 Kolben)	454,68 kr
2	2280925	Kolbenringsatz 2000 1.5/1.75/4.5mm (für 1 Kolben)	426,80 kr
3	2330880	Gummiring Laufbuchse 1600/1750	40,79 kr
3	2330900	Gummiring Laufbuchse 2000	28,58 kr

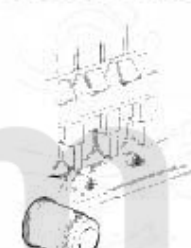


Lager/Bearings Alfetta (116)



1	2261120	Pleuelbuchse 1600 - 2000	239,07 kr
2	2130130	Pleuelstange 1600 gebraucht (Bitte Gewicht angeben)	On request
2	2130140	Pleuelstange 1750 gebraucht (Bitte Gewicht angeben)	On request
2	2130150	Pleuelstange 2000 neu	1 504,05 kr
3	2261050	Pleuelschraube 1750-2000 (Satz 2Stk.) auch für 1600 verwendbar	231,99 kr
4	2261390	Sicherungsblech Pleuelmutter (Satz 2) 1600-1750	30,25 kr
5	2261080	Pleuelmutter 1600-2000	57,17 kr
6	2260200	Pleuellager (Satz) 1600-2000 1. Übermaß 0,10	722,89 kr
6	2260220	Pleuellager (Satz) 1600-2000 2. Übermaß 0,20	722,89 kr
6	2260780	Pleuellager (Satz) 1600-2000 3. Übermaß 0,30	722,89 kr
6	2260180	Pleuellager (Satz) 1600-2000 Standardmaß	722,89 kr
6	2260150	Pleuellager (Satz) KING XP Racing 1600-2000	1 364,19 kr
7	2280950	Alustopfen Kurbelwelle (Satz 6) Durchmesser 6 mm	139,86 kr
7	2280960	Alustopfen Kurbelwelle (Satz 6) Durchmesser 6,25 mm	139,86 kr
8	2280970	Sicherungsblech Kurbelwellenmutter Riemenscheibe	60,63 kr
9	2280940	Mutter M20 Kurbelwelle Riemenscheibe Bj. 1963-89	227,41 kr
10	2282730	Sicherungsblechsatz 13-teilig Hauptlager / Nockenwellen / Riemenscheibe	250,72 kr
11	2240810	Anlaufscheiben Satz - 101/105/115/116/75/155/164 - Standard	250,72 kr
11	2240820	Anlaufscheiben Satz - 101/105/115/116/75/155/164 - 0,005	332,31 kr
11	2240830	Anlaufscheiben Satz - 101/105/115/116/75/155/164 - 0,010	320,65 kr
12	2330230	Simmerring Kurbelwelle hinten 82/105/12 - 750/101/105/115/116 bis BJ. 1989, Originalqualität	383,64 kr
13	4211550	Schraube Schwungscheibe 6 Loch	57,72 kr
13	4211560	Schraube Schwungscheibe 8 Loch	68,82 kr
14	4211500	Sicherungsblech Schraube Schwungscheibe (Satz 4 Stk,) 8 Loch	115,44 kr
15	2251110	Buchse Kurbelwelle hinten Durchmesser 24 mm	127,10 kr
15	2251100	Buchse Kurbelwelle hinten Durchmesser 20 mm	127,10 kr
16	2250100	Hauptlager (Satz) 1300-2000 1. Übermaß 0,10	873,29 kr

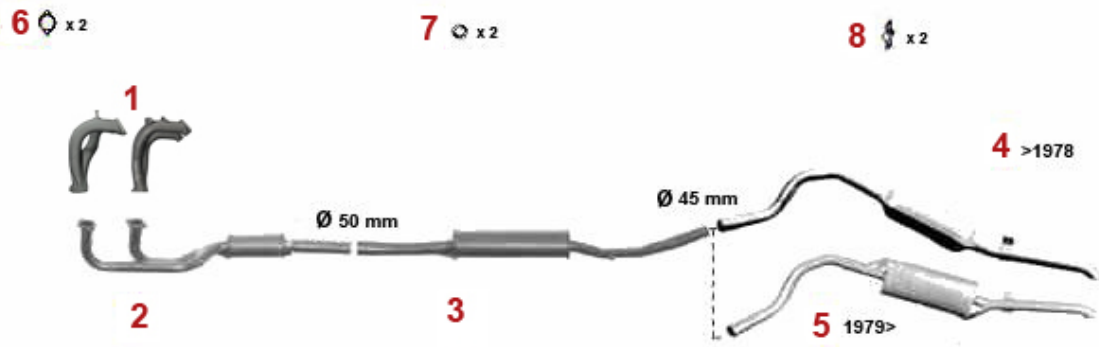
16	2250110	Hauptlager (Satz) 1300-2000 2. Übermaß 0,20	873,29 kr
16	2250750	Hauptlager (Satz) 1300-2000 3. Übermaß 0,30	873,29 kr
16	2250090	Hauptlager (Satz) 1300-2000 Standardmaß	873,29 kr
16	2250150	Hauptlager (Satz) KING XP Racing 1300-2000 STD - 101/105/115/116/75/155/164	2 390,25 kr
17	2330220	Simmerring Kurbelwelle vorne 35/50/10	110,72 kr
18	2331550	Gummizylinder 5. Hauptlager	46,07 kr
19	2251490	Sicherungsblech 5. Hauptlager	17,48 kr
20	2282700	Sicherungsmutter 1. - 4. Hauptlager	22,20 kr

Filter Alfetta

Oelfilter/Oilfilter	Luftfilter/Airfilter
 <p>1. 291 124 - TD</p> <p>2. 291 406 + TD</p>	 <p>3. 292 116 4. 292 39 5. 292 98 6. 292 151 7. 292 184</p> <p>1.6, >1980 1.6, 1981> 1.8/2.0 1.8/2.0 2.0/2.4 TD</p> <p>1.8, >1977 1977-80 1980></p>
Kraftstofffilter/Fuelfilter	
 <p>8.2930070 9. 293 13 10.2930140 11. 293 234</p> <p>Fispa universal Einspritzer/ injection TD</p>	

1	291124	Ölfilter 147,155,156,164,166,gtv/ spider (916),Nuovo GT 6-zylinder Bj. 90> Anschraubpatro	185,37 kr
2	291406	Ölfilter 6,75,90,Alfetta TD Anschraubpatrone	On request
3	292116	Luftfilter Alfetta, Giulietta, GTV/4 (116) 1.3/1.6 eckig	698,47 kr
4	29239	Luftfilter Alfetta,GTV/4 1.6/1.8 diverse 105er rund	15,65 kr
5	29298	Luftfilter Alfetta,Giulietta, GTV4 (116) 1.8/2.0,diverse 105er rund	274,03 kr
6	292151	Luftfilter 75, 90, Alfetta, Giulietta, GTV/4 (116), 2.0, eckig	285,69 kr
7	292184	Luftfilter 75,90,Alfetta TD eckig	On request
8	2930070	Benzinfilter Durchmesser 35mm FISPA	87,41 kr
9	29313	Kraftstoffleitungsfiler diverse Modelle (universal)	92,13 kr
10	2930140	Benzinfilter Spider 2000 IE Bj.1986-93	309,00 kr
11	293234	Kraftstofffilter 6, 33, 75, 90, 145/6, 155, 164, Alfetta, Giulietta 1.8/1.9/2.0/2.4/2.5 TD	222,69 kr

Abgasanlage/Exhaust System Alfetta 1.6

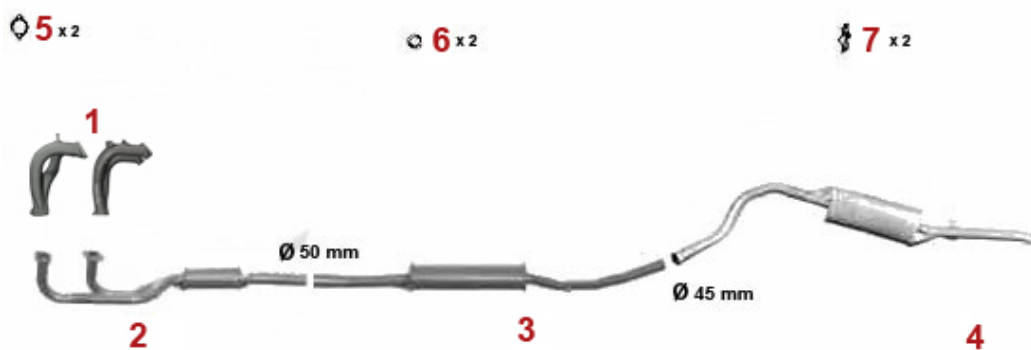


Alfetta (116) 1.6 79 KW

1974 - 85

1	31121084	Abgaskrümmen 2+3 116 4-Zylinder	On request
1	31121536	Abgaskrümmen 1+4 116 4-Zylinder	On request
2	33203503	Vorschalldämpfer Alfetta 1. Serie 1,6 Bj. 1975-78 (orig. einteilig mit Mitteltopf)	1 340,88 kr
3	34103576	Mitteltopf Alfetta 1.6,1.8 2.0 1.Serie Bj. 1972-78	2 087,08 kr
4	35103507	Endtopf Alfetta 1.6/1.8/2.0 1.Serie Bj. 1972-78	2 553,42 kr
5	35103907	Endtopf Alfetta 1.6/1.8/2.0 2.Serie Bj. 1979-85	1 329,23 kr
6	38094413	Dichtung VSD Alfetta Guilietta,75, 90, 155, 164	80,48 kr
7	38091011	Gummiring/Auspuff-Aufhängung Diverse Modelle	26,78 kr
8	38091024	Gummi/Auspuffaufhängung Alfetta, Giulietta,75,90	54,81 kr

Abgasanlage/Exhaust System Alfetta 1.8

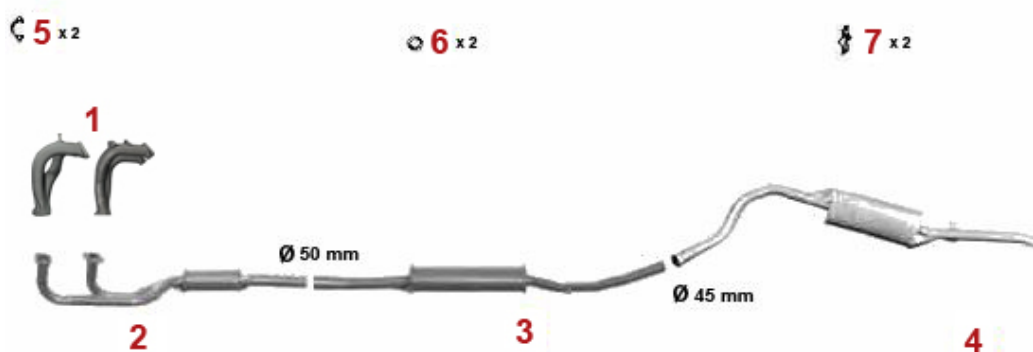


Alfetta (116) 1.8 89/90 KW

1974 - 85

1	31121084	Abgaskrümmen 2+3 116 4-Zylinder	On request
1	31121536	Abgaskrümmen 1+4 116 4-Zylinder	On request
2	33203603	Vorschalldämpfer Alfetta 1.8 2.0 1.Serie Bj. 1972-78	1 661,53 kr
2	33201803	Vorschalldämpfer Alfetta, Giulietta 2.Serie Bj. 1979-85 1.8/2.0 75/90 1.8/2.0 Bj. 1985-88	1 895,88 kr
3	34103576	Mitteltopf Alfetta 1.6, 1.8 2.0 1.Serie Bj. 1972-78	2 087,08 kr
4	35103507	Endtopf Alfetta 1.6/1.8/2.0 1.Serie Bj. 1972-78	2 553,42 kr
4	35103907	Endtopf Alfetta 1.6/1.8/2.0 2.Serie Bj. 1979-85	1 329,23 kr
5	38094413	Dichtung VSD Alfetta Giulietta, 75, 90, 155, 164	80,48 kr
6	38091011	Gummiring/Auspuff-Aufhängung Diverse Modelle	26,78 kr
7	38091024	Gummi/Auspuffaufhängung Alfetta, Giulietta, 75, 90	54,81 kr

Abgasanlage/Exhaust System Alfetta 2.0



Alfetta (116) 2.0 79/97 KW

1977 - 85

1	31121084	Abgaskrümmter 2+3 116 4-Zylinder	On request
1	31121536	Abgaskrümmter 1+4 116 4-Zylinder	On request
2	33203603	Vorschalldämpfer Alfetta 1.8 2.0 1.Serie Bj. 1972-78	1 661,53 kr
2	33201803	Vorschalldämpfer Alfetta, Giulietta 2.Serie Bj. 1979-85 1.8/2.0 75/90 1.8/2.0 Bj. 1985-88	1 895,88 kr
3	34103576	Mitteltopf Alfetta 1.6,1.8 2.0 1.Serie Bj. 1972-78	2 087,08 kr
3	34101476	Mitteltopf Alfetta 1.6,1.8,2.0 Bj. 1979-85, Giulietta 1.3-2.0 75 1.6 Bj. 1985-92	1 329,23 kr
4	35103507	Endtopf Alfetta 1.6/1.8/2.0 1.Serie Bj. 1972-78	2 553,42 kr
4	35103907	Endtopf Alfetta 1.6/1.8/2.0 2.Serie Bj. 1979-85	1 329,23 kr
5	38094413	Dichtung VSD Alfetta Giulietta, 75, 90, 155, 164	80,48 kr
6	38091011	Gummiring/Auspuff-Aufhängung Diverse Modelle	26,78 kr
7	38091024	Gummi/Auspuffaufhängung Alfetta, Giulietta, 75, 90	54,81 kr

Abgasanlage/Exhaustsystem Alfetta 2.0 TD



Alfetta (116) 2.0 Turbo Diesel 60 KW

1979 - 83

1	33104101	Vorderrohr Alfetta 2.0 TD Bj.1979-83 (org. einteilig mit Mitteltopf)	757,85 kr
1	33104201	Vorderrohr Alfetta, Giulietta Bj. 1983-85 2.0,2.4 TD (org. einteilig mit Mitteltopf)	On request
2	34104176	Mitteltopf Alfetta, Giulietta 2.0.2.4 TD Bj. 1979-85	On request
3	35104177	Endtopf Alfetta 2.0/2.4 TD Bj. 1979-85	1 072,68 kr
4	38091011	Gummiring/Auspuff-Aufhängung Diverse Modelle	26,78 kr
5	38091024	Gummi/Auspuffaufhängung Alfetta, Giulietta,75,90	54,81 kr

Abgasanlage/Exhaustsystem Alfetta 2.4 TD

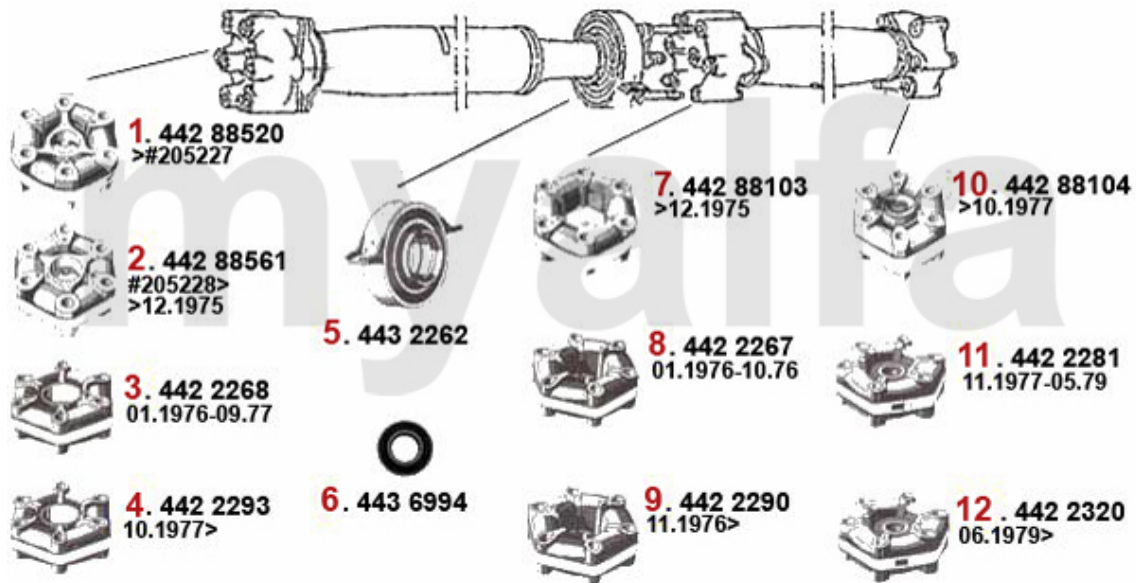


Alfetta (116) 2.4 Turbodiesel 70 KW

1983 - 85

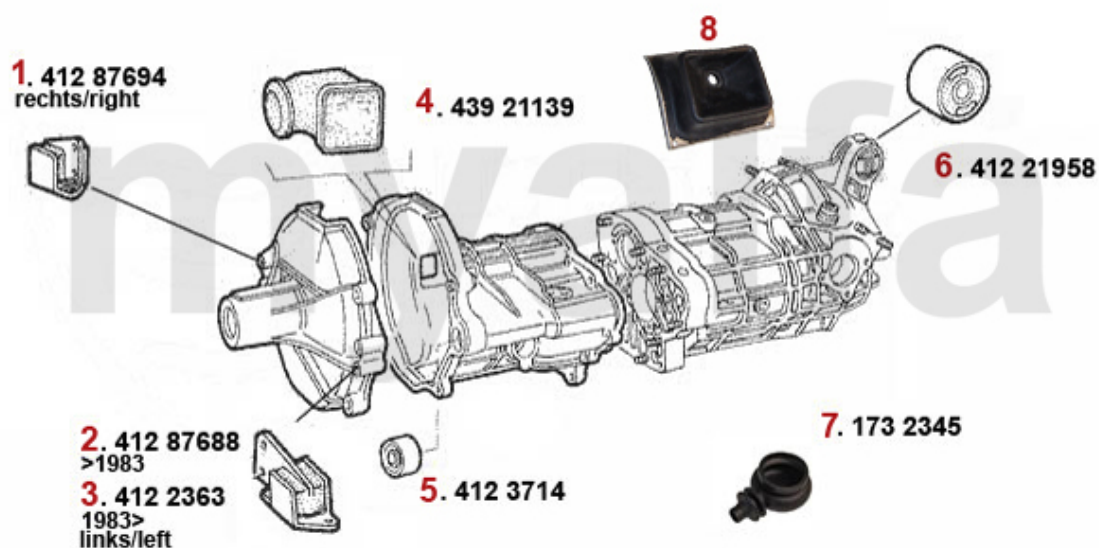
1	33104201	Vorderrohr Alfetta, Giulietta Bj. 1983-85 2.0, 2.4 TD (org. einteilig mit Mitteltopf)	On request
2	34104176	Mitteltopf Alfetta, Giulietta 2.0, 2.4 TD Bj. 1979-85	On request
3	35104177	Endtopf Alfetta 2.0/2.4 TD Bj. 1979-85	1 072,68 kr
4	38091011	Gummiring/Auspuff-Aufhängung Diverse Modelle	26,78 kr
5	38091024	Gummi/Auspuffaufhängung Alfetta, Giulietta, 75,90	54,81 kr

Antriebswelle/Driveshaft Alfetta



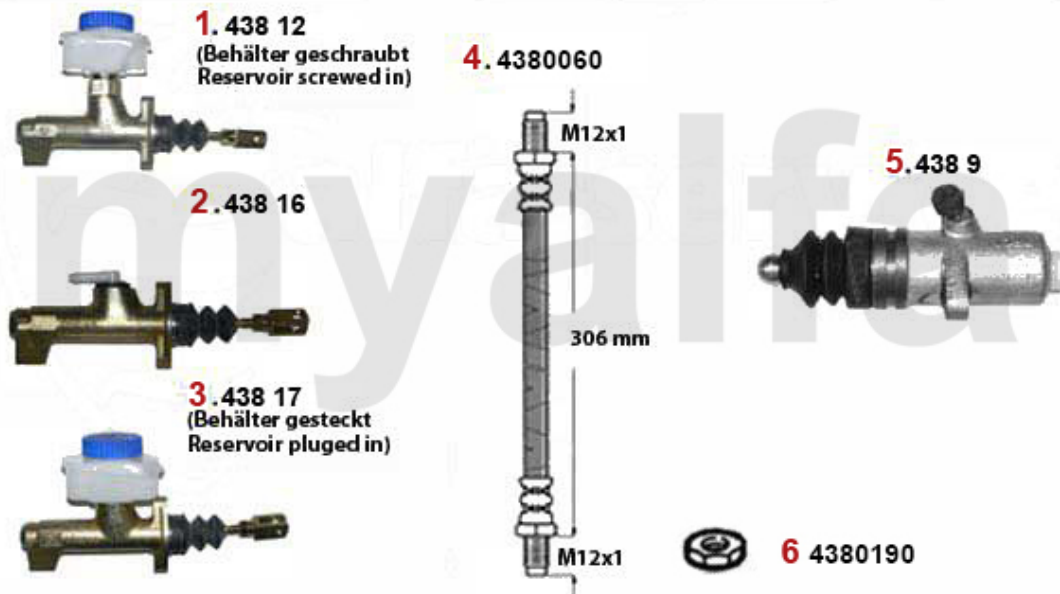
1	44288520	HD-Scheibe vorne Alfetta >#205227	On request
2	44288561	HD-Scheibe vorne Alfetta # 205228> Bj. >12.75	On request
3	4422268	HD-Scheibe vorne Alfetta Bj. 01.1976-09.77	On request
4	4422293	HD-Scheibe vorne Alfetta, Giulietta Bj. 10.1977>, 75, 90 4-Zylinder, beide Seiten offen	991,09 kr
5	4432262	Mittelwellenlager 75,90 4-zylinder 33 4X4,Alfetta,Giulietta	566,66 kr
6	4436994	Kugellager für Mittelwelle Alfetta, Giulietta, GTV (116),75 4-Zylinder	290,27 kr
8	4422267	HD-Scheibe mitte Alfetta Bj. >10.76 Giulietta Bj. 81>	On request
9	4422290	HD-Scheibe mitte Alfetta Giulietta Bj. 11.76>,75,90	1 375,85 kr
10	44288104	HD-Scheibe hinten Alfetta Bj.>10.77	On request
11	4422281	HD-Scheibe hinten Giulietta Bj. >5. 79,Alfetta Bj. 10.77-5.79	On request
12	4422320	HD-Scheibe hinten Alfetta, Giulietta Bj.06.1979>, 75, 90 4-Zylinder, eine Seite reduziert	1 014,40 kr

Getriebeaufhängung/Gear Mount Alfetta



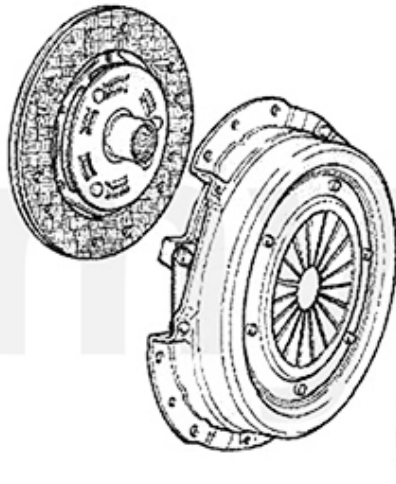
1	41287694	Getriebeaufhängung rechts 116	406,95 kr
2	41287688	Getriebeaufhängung links 116 bis 1983	406,95 kr
3	4122363	Getriebeaufhängung links 116 ab 1983	406,95 kr
4	43921139	Schutzkappe f. Ausrückhebel Alfetta Giulietta, GTV (116), 75, 90	162,06 kr
5	4123714	Buchse Schalthebel am Getriebe 75, 90, RZ, SZ	320,65 kr
6	41221958	Getriebeaufhängung hinten 75, 90, RZ, SZ, Alfetta, Giulietta, GTV (116)	348,68 kr
7	1732345	Schalthebelmanschette innen Alfetta, Giulietta, GTV (116)	208,68 kr

Kupplungsbetätigung/Clutch Actuation Alfetta



1	43812	Kupplungsgeberzylinder Alfetta, Giulietta, GTV 2.0 (116), Behälter geschraubt	1 163,70 kr
2	43816	Kupplungsgeberzylinder 75,90, Alfetta, Giulietta, RZ, SZ	991,09 kr
3	43817	Kupplungsgeberzylinder Alfetta, Giulietta, GTV, GTV6 (116), Behälter gesteckt	1 136,78 kr
4	4380060	Kupplungsschlauch	230,88 kr
4	4380090	Kupplungsschlauch Stahlflex	535,16 kr
5	4389	Kupplungsnehmerzylinder 75,90 Alfetta, Giulietta, GTV(116) 4-Zylinder	757,85 kr
6	4380190	Kontermutter Kupplungsschlauch	38,43 kr

Kupplungs-Kit/Clutch Set Alfetta



1. 431 427001
 Ø 200 mm
 1.6

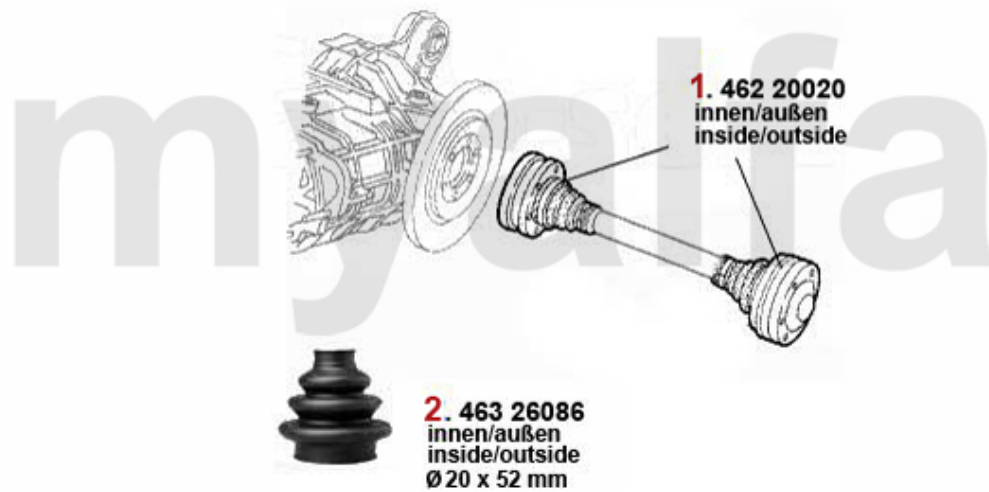
2. 431 9003
 Ø 215 mm
 1.8/2.0
 2.0/2.4 TD

3. 436 24
 (Führungslager/
 guide bush)

4. 43510001

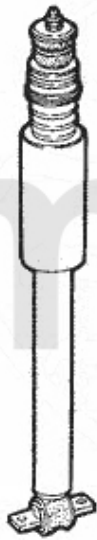
1	43142701	Kupplungs-Kit Alfetta, Giulietta, 75 1300-1600	4 419,05 kr
2	4319003	Kupplungskit Alfetta, Giulietta, 75 GTV (116) 1.6/1.8/2.0/ie/TS/TD Bj. 74-92	4 069,26 kr
3	43624	Nadellager 75,RZ,SZ,Alfetta Giulietta,GTV (116)	523,50 kr
4	43510001	Ausrücklager Alfetta/Giulietta, 75, 90, GTV 2.0 116	804,47 kr

Seitenwelle/Side Shaft Alfetta 1.6/1.8/2.0



1	46220020	Gelenksatz innen/außen 75,90,Alfetta, Giulietta,GTV(116) alle 4-Zylinder	1 620,60 kr
2	46326086	Achsmanschettensatz innen/ aussen 75,90,Alfetta, GiuliettaGTV (116) alle 4-Zylinder	346,88 kr

1	51921363	Federgummi HA 116 / 75 oben	178,43 kr
2	51821362	Blechring Feder hinten unten / oben Alfetta / GT/V 4/6 / 75	103,79 kr
3	5164120	Feder-Kit (116) 30 mm Tieferlegung GTV6, Alfa 75	2 447,41 kr
4	51921364	Federgummi HA 116 / 75 unten	221,58 kr



1 >1985

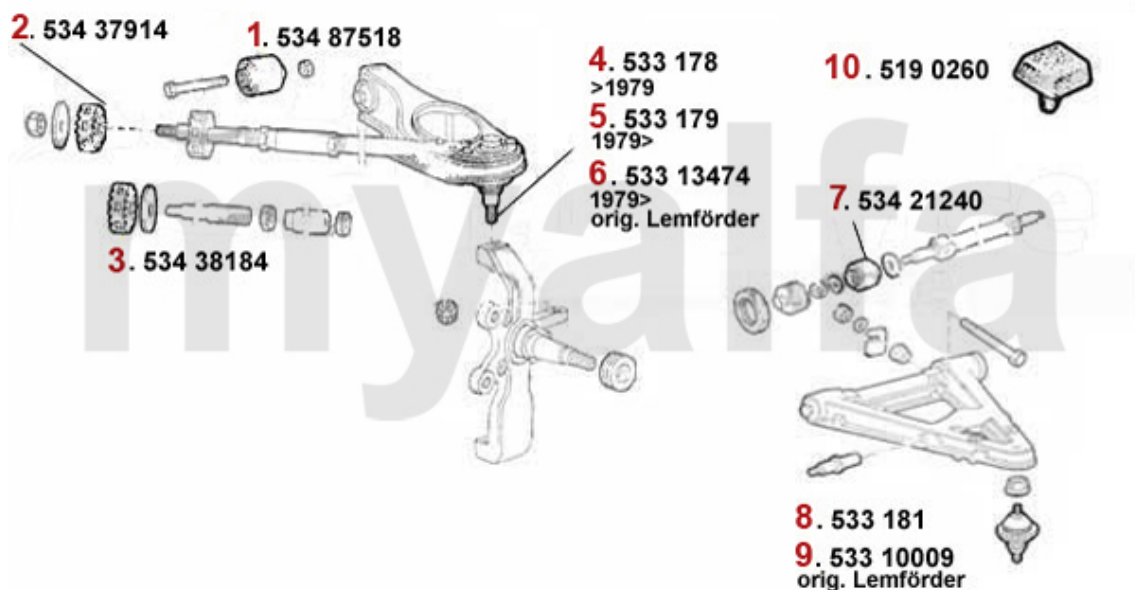


2 >1985

myalfa

1	51112189	Stossdämpfer Standard 116 Vorderachse Bj. bis 1985	1 270,95 kr
1	5122241	KONI gelb 116 Vorderachse Bj. bis 1985	1 504,05 kr
1	51260465	Bilstein Sport B6 116 Vorderachse Bj. bis 1985	2 308,66 kr
2	51112191	Stoßdämpfer Standard 116 Hinterachse Bj. bis 1985	1 270,95 kr
2	5122242	KONI gelb 116 Hinterachse Bj. bis 1985	1 492,40 kr
2	51260475	Bilstein Sport B6 116 Hinterachse Bj. bis 1985	2 308,66 kr

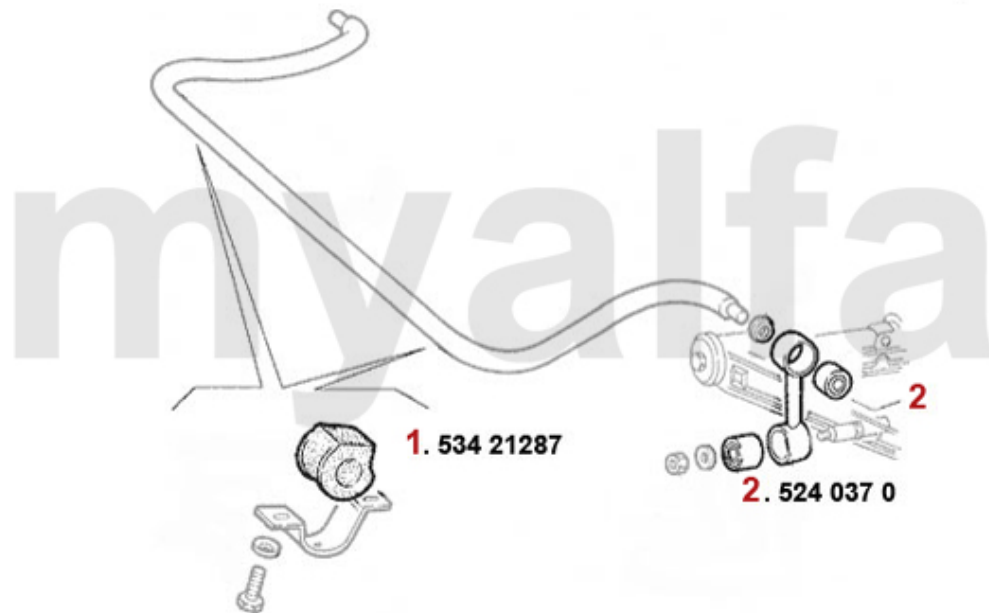
Aufhängung/Attachment Alfetta vorne/front



1	53487518	Querlenkerbuchse VA 75,GTV6 (116) RZ/SZ, benötigte Stückzahl: 2	138,75 kr
2	53437914	Zapfenstopfen 75, GTV6 (116) benötigte Stückzahl: 2	52,45 kr
3	53438184	Mutterstopfen 75,GTV6 (116) benötigte Stückzahl: 2	52,45 kr
4	533178	Traggelenk oben Alfetta/ Giulietta GTV (116) Bj. >79	454,68 kr
5	533179	Traggelenk oben Alfetta, Giulietta, GTV6 (116) Bj. 1979>,75,90	454,68 kr
6	53313474	Traggelenk Lemförde Alfetta Giulietta	On request
7	53421240	Lagerbuchse Querlenker vorne 116	485,63 kr
8	533181	Traggelenk unten 75, 90, Alfetta ,Giulietta, GTV6 (116)	500,19 kr
9	53310009	Traggelenk Lemförde Alfetta, Giulietta,75,90,GTV(116),RZ,SZ	On request
10	5190260	Anschlaggummi Querlenker Bj.1969-93 oben	103,79 kr

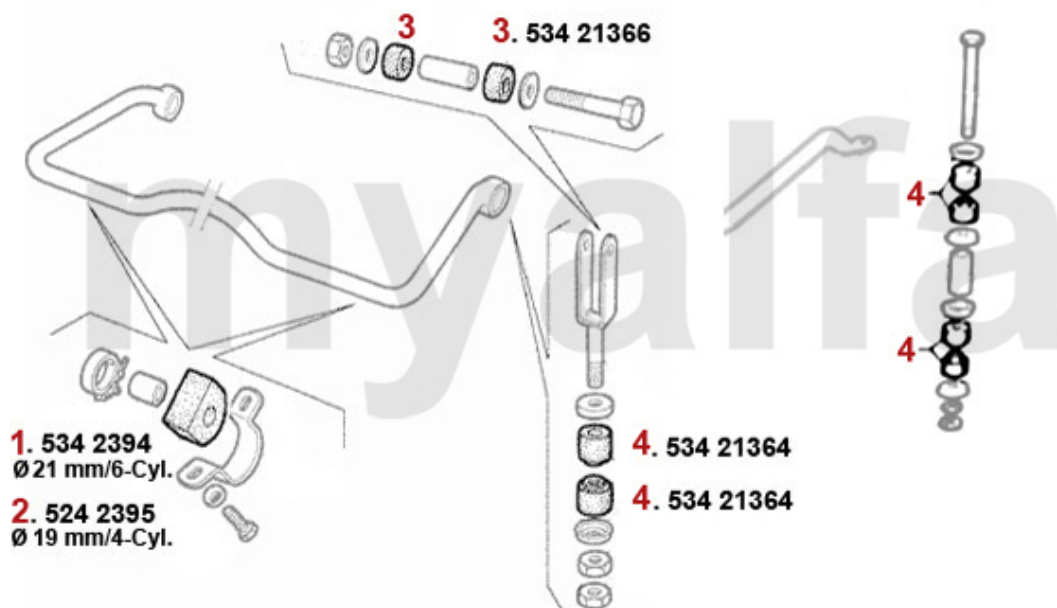
1	5341970	Satz SUPER FLEX Buchsen für Wattgestänge, 116	1 387,50 kr
1	53487492	Silentbock Hinterachse 75, Alfetta, Giulietta, GTV6, RZ/SZ benötigte Stückzahl:4	111,97 kr
2	53421327	Aufhängungsbuchse hinten/mitte Alfa tta, Giulietta, GTV/6 (116), 75, RZ/SZ	204,10 kr
3	53488248	Buchse Dedion vorne 45mm Tansaxle, 4-Zylinder außer Twin Spark	On request
3	5340100	Buchse Dedion vorne 45mm, 4-Zylinder außer Twin Spark, verstärkt, Superflex	670,44 kr
4	53433966	Distanzring für Aufhängung 116 Hinten, Mitte	On request
5	54122226	Lagerbock Hinterachs-Rahmen rechts 75, GTV6	1 026,06 kr
6	54122225	Lagerbock Hinterachsrahmen links 75, GTV6	1 026,06 kr
7	51421323	Drehstab HA 116	On request

Stabilisator vorne/Stabilizer front Alfetta (116)



1	53421287	Stabilisatorgummi vorne Satz (2) 22mm Alfetta, Giulietta, GTV6, 75	185,37 kr
2	5240370	Silentbuchse Stabilisatorarm vorne oben Durchmesser 30 mm, ab Bj. 1969	115,44 kr

Stabilisator hinten/Stabilizer rear Alfetta (116)



1	5342394	Stabilisatorgummi hinten Satz (2) 21mm Alfetta, Giulietta, 75	343,96 kr
2	5242395	Stabilisatorgummi hinten SUPER FLEX (Satz) 19mm 75 1.6-1.8 ie	309,00 kr
3	53421366	Buchse für Stabilisator hinten oben Alfetta, Giulietta, GTV6 (116), 75, 90	71,18 kr
4	53421364	Zugstangenbuchse hinten Alfetta, Giulietta, GTV6 (116), 75 (Gummibuchse)	45,51 kr

Radlager/Wheel Bearing Alfetta

vorne/front:



hinten/rear:



1. 544 612
>12.1977

2. 544 613
12.1977-02.80

3. 544 614
02.1980>

4. 544 1733 2
rechts/right

5. 544 1733 1
links/left

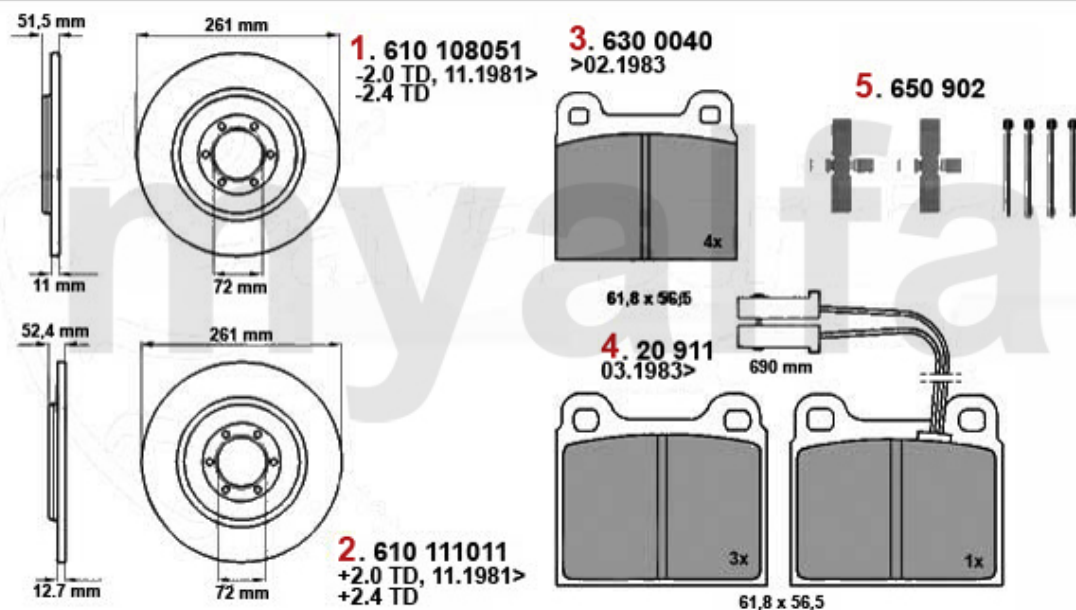
6

1	544612	Radlagersatz vorne Alfetta/GT (116) 1.6/1.8 Bj. >12.76	612,17 kr
2	544613	Radlagersatz vorne Alfetta/GT (116) 1.6 Bj.1977-2.80, 1.8/2.0/TD Bj.>2.80, Giulietta 1.3/1.6	670,44 kr
3	544614	Radlagersatz vorne 75,90, Alfetta/ Giulietta/ GTV (116)Bj.3.1980>, RZ/SZ	612,17 kr
4	54417332	Radlagersatz hinten rechts 6 ,75 Bj.5.-9.85, 90 Bj.84-9.85,Alfetta/Giulietta alle Modelle	1 037,71 kr
5	54417331	Radlagersatz hinten links Alfa 6, 75 Bj.5.85-9.85, 90 84-5.85, Alfetta/Giulietta alle Modelle	1 037,71 kr
6	5191160	Fettkappe Radnabe vorne 116 Alfetta/Giulietta/GTV(116)/75	104,90 kr



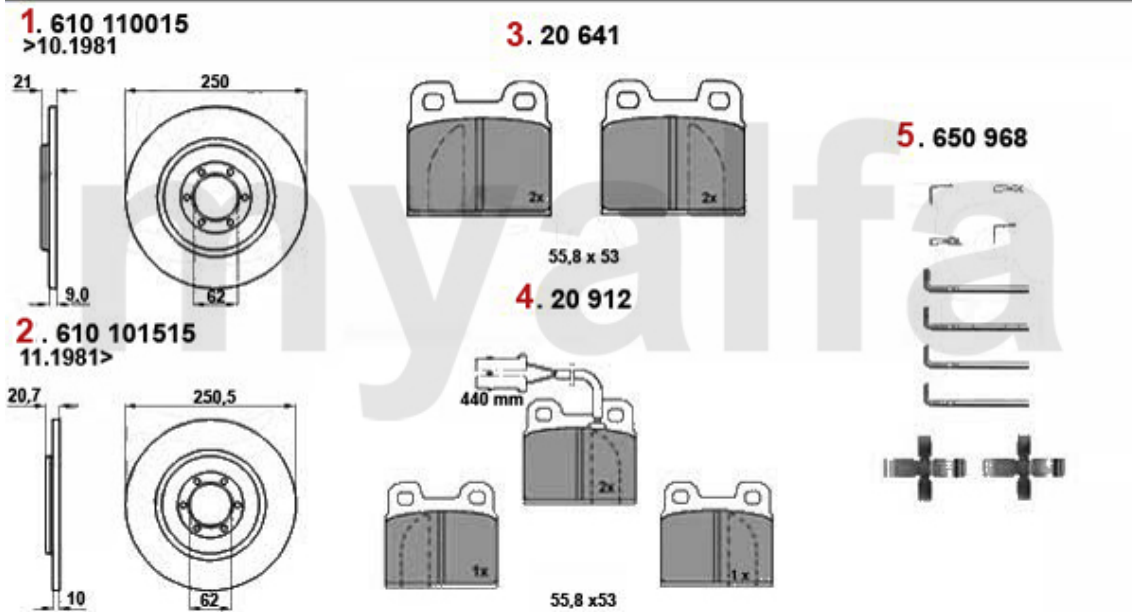
1	5541300	Axialgelenk Alfetta, Giulietta, GTV (116), 75, 90 - Ausführung für SPICA, Rechtsgewinde	476,88 kr
1	55413ZF	Axialgelenk Alfetta, Giulietta GTV6 (116), 75, 90 Lemförder Ausführung ZF, M12/14	571,37 kr
2	554180	Spurstangenkopf außen Alfetta GTV6, Giulietta, 75, 90, RZ, SZ	332,31 kr
3	5552291	Lenkmanschette 6, 75, 90, Alfetta, Giulietta Servolenkung Bj. 79-84	263,49 kr
3	55522911	Lenkmanschette Li Spica 75, 90, RZ, SZ Alfetta Bj. 79-85, ohne Servolenkung, 29/37 mm	243,65 kr
3	5552269	Lenkmanschette links Alfetta Giulietta für Spica-Lenkung	348,68 kr
3	5552270	Lenkmanschette rechts Alfetta Giulietta für Spica Lenkung	291,51 kr
3	55511600	Lenkmanschetten-Satz Universal 2 Stk. perforiert	378,93 kr

Bremse vorne/ Frontbrake Alfetta (116)



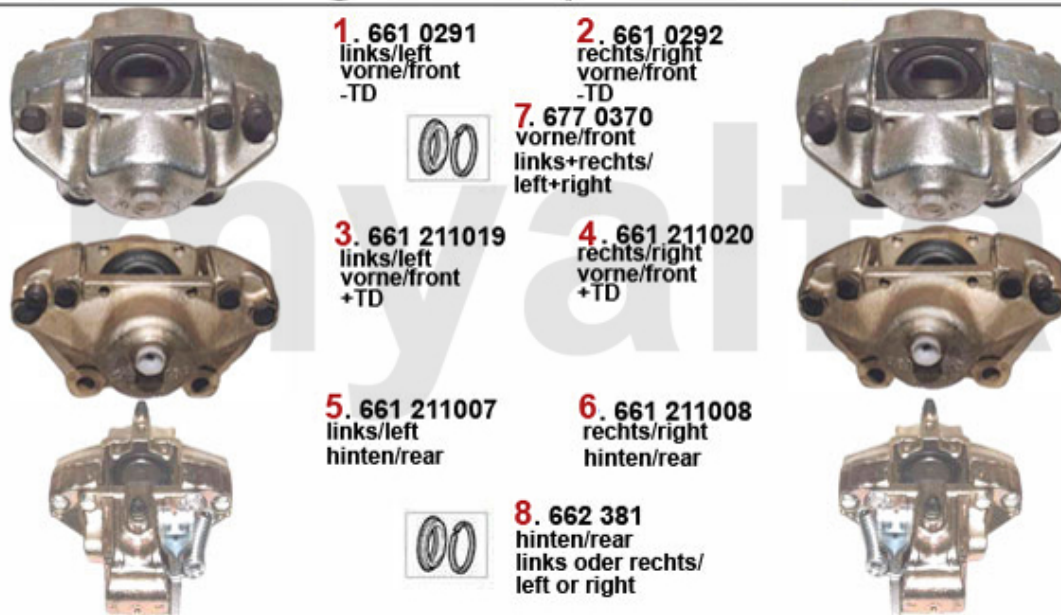
1	61008051	Bremsscheibe VA Alfetta 1.6/1.8/ 2.0 bj. 72-84/ 2.0 TD Bj. 79-81 GTV (116) 1.6/1.8/2.0 Bj.	1 107,64 kr
2	61011011	Bremsscheibe VA Alfetta 2.0/2.4 TD bj. 81-84, GTV (116) bj. 78-86, 75 2.0 bj. 05.85-10.88/2	1 107,64 kr
3	6300040	Bremsbeläge 1300/1600 Bj.1966-85 vorne	285,69 kr
4	20911150	SBB VA mit WE 116 4Zyl. 75 1.6/1.8 IE Bj. >09.89 Bremssystem: Ate	1 107,64 kr
5	650902	SBB-Zubehör für 1300400/20034 4x stift 2x kreuzfeder	89,77 kr

Bremse hinten/Rearbrake Alfetta (116)



1	61010015	Bremsscheibe HA Alfetta 1.6/1.8/2.0 bj. >10.81,GTV (116) 1.6/1.8/2.0 bj. >10.81	991,09 kr
2	61001515	Bremsscheibe HA Alfetta alle bj. 11.81>,Giulietta alle,GTV (116), alle bj. 11.80>,75 1.6/1	757,85 kr
3	20615004	SBB HA Alfetta, Giulietta ,GTV (116) Ate-Bremse	581,78 kr
4	20912150	SBB HA mit Warnkontakt 75 Bj.>08.89 90 1.8/2.0/2.5	897,85 kr
6	650968	SBB-Zubehör 116 HA f. 20641 20912	231,99 kr

Bremszangen/Calipers Alfetta (116)



1. 661 0291
links/left
vorne/front
-TD

2. 661 0292
rechts/right
vorne/front
-TD

7. 677 0370
vorne/front
links+rechts/
left+right

3. 661 211019
links/left
vorne/front
+TD

4. 661 211020
rechts/right
vorne/front
+TD

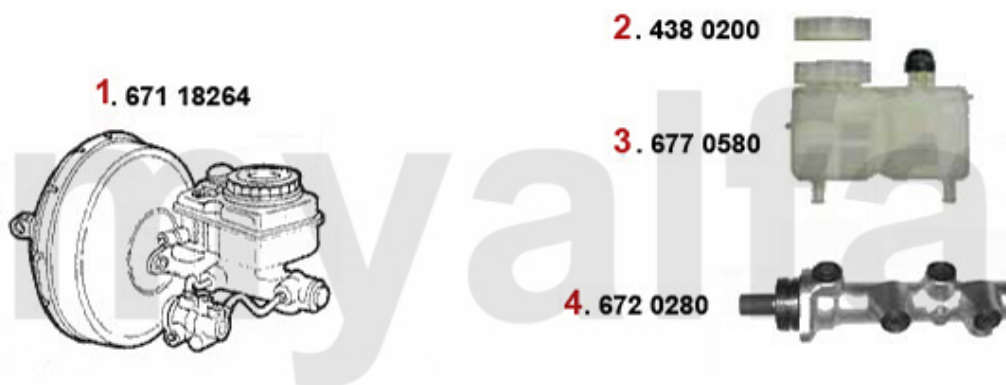
5. 661 211007
links/left
hinten/rear

6. 661 211008
rechts/right
hinten/rear

8. 662 381
hinten/rear
links oder rechts/
left or right

1	6610291	Bremssattel 1300-1600 Bj.1964-85 vorne links, System ATE	1 853,84 kr
2	6610292	Bremssattel 1300-1600 Bj.1964-85 vorne rechts, System ATE	1 853,84 kr
3	66111019	Bremssattel vl 75 1.7/2.0 bj. 84-88 90 2.0 ie/2.4 TD bj. 84-87 Alfetta 2.0/2.4 TD Bj.79-8	2 272,45 kr
4	66111020	Bremssattel vr 75 1.8/2.0 bj. 84-88 90 2.0 ie/2.4 TD bj. 84-87 Alfetta 2.0/2.4 TD bj. 79-8	2 272,45 kr
5	66111007	Bremssattel hinten links, Alfetta/Giulietta/GTV 6 (116), 75, 90, Bremssystem: ATE	2 553,42 kr
6	66111008	Bremssattel hinten rechts, Alfetta/ Giulietta/ GTV 6 (116), 75, 90, Bremssystem: ATE	2 553,42 kr
7	6770370	Reparatursatz Bremssättel vorne System ATE	263,49 kr
8	662381	Rep.-Satz Bremssattel hinten Ate Alfetta, Giulietta, GTV6 (116), 75, 90	542,24 kr

BKV/Hauptbremszylinder/Brakeservo/Brake master cylinder Alfetta (116)



1	67118264	Bremskraftverstärker 75 1.6/1.8/2.0 /ie/TS/2.5/3.0 V6/2.0/2.4 TD Bj. > 9.89,90 1.8/2.0 ie/	3 257,16 kr
2	4380200	Deckel Ausgleichsbehälter, hängende Pedale	138,75 kr
3	6770580	Bremsflüssigkeitsbehälter Hauptbremszylinder hängende Pedale, 1 Deckel	On request
4	6720280	Hauptbremszylinder hängende Pedale 20,6mm	1 467,98 kr
4	67245043	Hauptbremszylinder ATE Orig. hängende Pedale 20,6mm	2 856,59 kr

Bremskraftregler/Brake Valve Alfetta

1. 674 0200



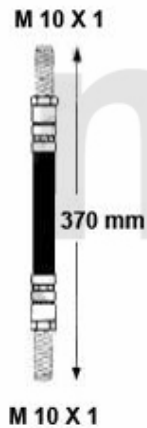
2. 6740220



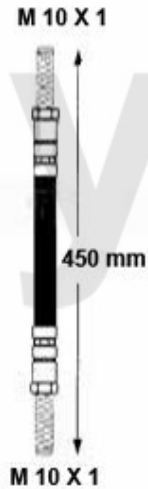
1	6740200	Bremskraftregler System ATE	2 740,04 kr
2	6740220	Bremskraftregler Bonaldi Giulia, Spider, GT Bertone, Alfetta, GTV4 (116) bis Bj, 1984	1 572,87 kr

Bremsschlauch/Brake Hose Alfetta

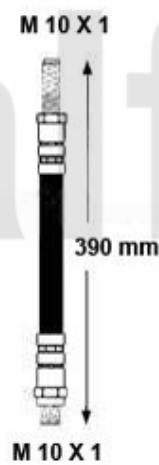
1. 676 516850
vorne/front
>04.1983



2. 676 510084
vorne/front
05.1983>



3. 676 516851
hinten/rear
>04.1983

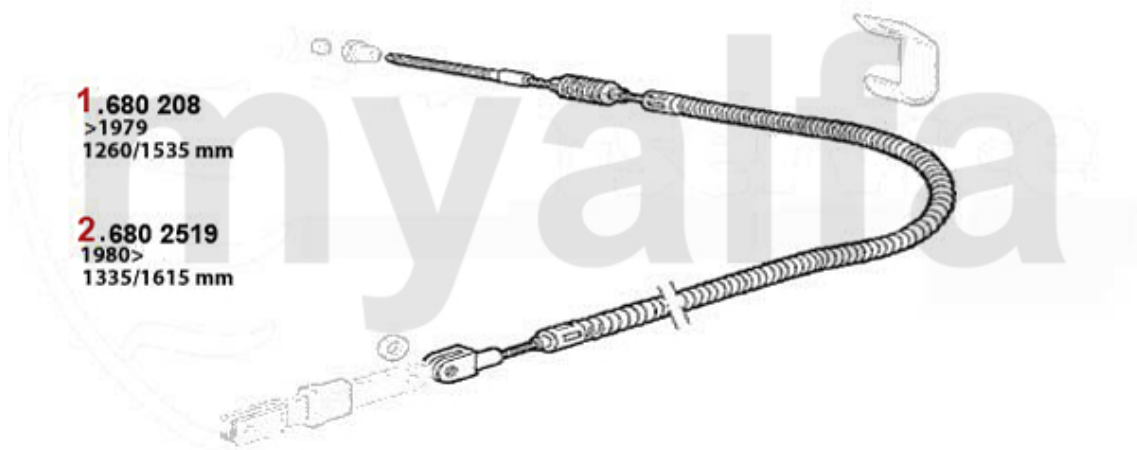


4. 676 516868
hinten/rear
05.1983>



1	67616850 Bremsschlauch vorne Alfetta, Giulietta Bj. >04.83, GTV6 (116) Bj. >01.81 370 mm Länge	309,00 kr
2	67610084 Bremsschlauch vorne Alfetta 1.6/ 1.8/2.0/2.4TD, Giulietta 1.3/1.6/ 1.8/turbo/2.0/turbo bj.	277,50 kr
3	67616851 Bremsschlauch hinten 75,90, Alfetta, Giulietta, RZ, SZ ACHTUNG: auf Länge achten!	309,00 kr
4	67616868 Bremsschlauch hinten GTV6 Bj. ab 1981, GTV (916) 1.8TS 16V, 6	263,49 kr

Handbremsseil/Brake Cable Alfetta



1	680208	Handbremsseil Alfetta/GT Bj. >79	624,38 kr
2	6802519	Handbremsseil Alfetta, Giulietta, GTV/4, 75, alle 116 1980>	555,00 kr

1	8111027	Zündschloß Alfetta/Giulietta/Sud Sprint Bj. ab 1983, 33 (905)	On request
1	8110680	Zündschloss Spider Bj.1979-93, mit 4 Kabeln, Alfetta, Giulietta Bj.>1983, GTV6 (116)	2 087,08 kr

Zündverteiler/Distributor Alfetta

1. 815 0280
System: Bosch



2. 816 0360
System: Bosch



3. 817 0320
System: Bosch



4. 815 0730
System: Bosch



5. 815 0030
System: Marelli
>1982



6. 816 0070
System: Marelli
>1982



7. 816 0810
System: Marelli
1982>



8. 817 0050
System: Marelli
>1982



9. 817 0800
System: Marelli
1982>



1	8150280	Zündkontakt Bj.1968-89 für BOSCH	109,61 kr
2	8160360	Verteilerfinger für BOSCH, kontaktgesteuerte Zündung, gesteckte Befestigung	127,10 kr
3	8170320	Verteilerkappe Bj.1974-93 für BOSCH; ohne Einkerbung	138,75 kr
4	8150730	Kondensator Bj.1974-93 für BOSCH Verteiler, eckige Kabeldurchführung	99,07 kr
5	8150030	Zündkontakt für MARELLI	109,61 kr
6	8160070	Verteilerfinger für MARELLI, kontaktgesteuerte Zündung	138,75 kr
8	8170050	Verteilerkappe für MARELLI, kontaktgesteuerte Zündung	278,61 kr

Zündungsteile/Ignition Parts Alfetta

1. 812 0200
Zündspule blau/
coil blue



2. 812 0420
Hochleistungszündspule/
high performance coil



3. 812 10
f. Transistorzündung/
f. transistorignition
1982>



4. 818 11202
Kabelsatz
cable set



5. 2 HL
Golden Lodge



6. BP 6 ES
NGK-Standard



7. BP 6 ET
NGK - 3Masseelektrode/
3earth electrode



1	8120200	Zündspule Vergasermodele Standard	437,20 kr
1	8120210	Zündspule Vergasermodele original Magneti Marelli	697,22 kr
2	8120420	Zündspule Vergasermodele Hochleistung mit Vorwiderstand	1 370,02 kr
3	81210	Zündspule elektronisch 33, 75, 90, Arna, Sud/Sprint, Alfetta, Giulietta Bj. >1986 System: Marelli	On request
4	81811202	Zündkabelsatz Alfetta, Giulietta GTV (116), 75, 90 4-Zylinder	443,03 kr
5	BA2HL	Zündkerze "myalfa" 2HL	103,79 kr
6	BP6ES	Zündkerze NGK 33 1.3/1.4/1.5/1.7 ie /16V, 75 1.6/1.8/Turbo/2.0 ie/3.0 V 6,90 1.8/2.0 ie, 145	57,17 kr
7	BP6ET	Zündkerze NGK m. 3 Masseelektroden 155 2.0 16V Turbo	89,77 kr

1	8220170	Anlasser 9 Zähne Bj. 1971-89	On request
2	82210680	Anlasser Alfetta,Guilietta GTV(116)	2 320,32 kr
3	82271130	Anlasser Alfetta 2.0 TD	On request
4	82271120	Anlasser Alfetta 2.0/2.4 TD bj. 83>	On request
5	8210180	Lichtmaschine 65A externer Regler	2 553,42 kr
6	8210770	Lichtmaschine 65A integrierter Regler	2 436,87 kr
7	82133230	Lichtmaschine Alfetta 2.0 TD Bj. >3 0,82	On request
8	82130970	Lichtmaschine 6,75,90,Alfetta 2.0/2 .4 TD	On request
9	8230700	Regler extern Lichtmaschine 12V	378,93 kr
9	8230710	Regler extern Lichtmaschine 12V HELLA	460,51 kr

1	9822260	Ladegerät AB-4 ABSAAR	553,89 kr
2	9822250	Batterieerhaltungsladegerät	448,86 kr



1	9116510	Autodecke Alfa Romeo Alfetta, blau	1 387,50 kr
1	9116520	Autodecke Alfa Romeo Alfetta, grün	1 387,50 kr
1	9116530	Autodecke Alfa Romeo Alfetta, rot	1 387,50 kr
1	9116540	Autodecke Alfa Romeo Alfetta, schwarz	1 387,50 kr

1	9822260	Ladegerät AB-4 ABSAAR	553,89 kr
2	9822250	Batterieerhaltungsladegerät	448,86 kr
3	8701130	Batterieschalter / Massepolklemme	92,13 kr

0 9850040 Kotflügelschoner "myalfagroup"

465,23 kr