

## ***Alfa Alfetta GT/V 4/6***

***All prices including tax, delivery costs are extra***

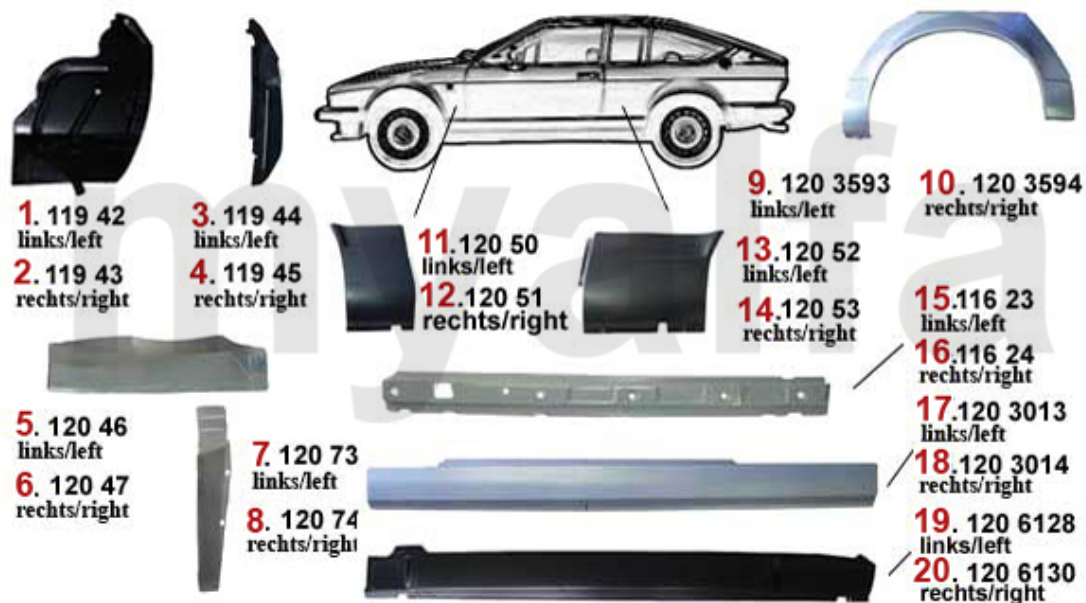
## Table Of Content

<b>Kaross</b>	<b>5</b>
Reperationsdelar	5
Stötfångare/Grill/Dekorlistor	6
Gasfjäder	7
Belysning	8
Spoiler GTV/4	9
Fram-Bak packningar	10
Glas	11
Sidotätningar	12
Tanklock	13
Türgriffe	14
Biltäcke	15
<b>Motor</b>	<b>16</b>
Kilremmar	16
Bränsletillförsning	17
Bränslepump GTV/4	17
Bränslepump GTV/6	18
Bränslesystem	19
Insprutning GTV/6	19
Insugsrör 4-Cyl.	20
Motorpackningar	21
Packningar Motor GTV/4	21
Toppacknings sats GTV/4	22
Toppacknings sats GTV/6	23
Motorpacknings sats GTV/4	24
Motorpacknings sats GTV/6	25
Packningar Motor GTV/6	26
Reinz Universal	27
Kylsystem	28
Kylare GTV/4	28
Kylare GTV/6	29
Kylarslang GTV/4	30
Kylarslang GTV/6	31
Vattenpump GTV/4	32
Vattenpump GTV/6	33
Termostat GTV/4	34
Termostat GTV/6	35
Motorfästen	36
Motorfästen GTV/4	36
Motorfästen GTV/6	37
Ventilstyrning	38
Kamaxlar GTV/4	38
Kamaxlar GTV/6	39
Kedjor GTV/4	40
Ventildrivning GTV/4	41

Ventildrivning GTV/6	42
Tandremmar GTV/6	43
Kolvar / Lager	44
Kolvar GTV/4	44
Lager GTV/4	45
Kolvar / Lager GTV/6	47
<b>Filter</b>	48
Filter	48
<b>Avgas</b>	49
GTV/6	49
Standard	49
Extraktor grenrör	50
GTV/4	50
<b>Drivlina</b>	51
Axlaxlar	51
Kardanstång GTV/4	51
Kardanstång GTV/6	52
Drivaxlar GTV/4	53
Drivaxlar GTV/6	54
Växellåda	55
Växellådsupphängning GTV/6	55
Växellådsupphängning GTV/4	56
Koppling	57
Kopplingskit GTV/4	57
Kopplingskit GTV/6	58
Kopplings delar	59
<b>Hjulupphängning</b>	60
Fjädrar	60
Stötdämpare	61
Upphängning fram	62
Upphängning bak	63
Krängningshämmare fram	64
Krängningshämmare bak	65
Hjullager GTV/4	66
Hjullager GTV/6	67
<b>Styrning</b>	68
Styr delar	68
<b>Bromssystem</b>	69
Bromsskivor	69
Bromsbelägg fram	70
Bromsbelägg bak	71
Montage delar	72
Bromsok	73
Huvudbroms cylinder / servo	74
Bromstryckregulator	75
Bromsslanger	76
Handbromswire	77

<b>Elektriskt</b>	<b>78</b>
Motorelektriskt	78
Fördelare GT/V/4 (116)	78
Fördelare GTV/6 (116)	79
Tänddelar GTV/4 (116)	80
Tänddelar GTV/6 (116)	81
Generator / Startmotor	82
Brytare	83
Givare	84
Installations Material	85
Vindrutetorkarsystem	86
Kabelbaum	87
Zündschloss	88
<b>Inredning</b>	<b>89</b>
Armaturenbrett	89
Mattsatser	90
Fotmattor	91
<b>Tillbehör</b>	<b>92</b>
Biltäcke	92
Laddare	93
Kotflügelschoner	94

# Reparaturbleche/Repairpanels GT/V/6 (116)



1	16328027	Dichtgummi für Schottblech GTV6 (116)	174,96 kr
1	11942	Schottblech GTV6 (116) vorne links	757,85 kr
2	11943	Schottblech GTV6 (116) vorne rechts	757,85 kr
3	11944	Schottblech GTV6 (116) hinten links	757,85 kr
4	11945	Schottblech GTV6 (116) hinten rechts	757,85 kr
5	12046	Teilersatz vorne links für Radhaus oben/Motorraum GTV6 (116)	1 504,05 kr
6	12047	Teilersatz vorne rechts für Radhaus oben/Motorraum GTV6 (116)	1 504,05 kr
7	12073	Versteifung für Radhaus/Stehwand GTV6 (116) vorne links	1 037,71 kr
8	12074	Versteifung vorne rechts für Radhaus/Stehwand GTV6	1 037,71 kr
9	1203593	Radlauf hinten links GTV (116)	On request
10	1203594	Radlauf hinten rechts GTV (116)	On request
11	12050	Rep.-Blech vord. Kotflügel HL zur A-Säule 116 Coupe	687,92 kr
12	12051	Rep.-Blech vord. Kotflügel HR zur A-Säule 116 Coupe	687,92 kr
13	12052	Rep.-Blech Seitenwand VL, zur B-Säule 116 Coupe	878,01 kr
14	12053	Rep.-Blech Seitenwand VR, zur B-Säule 116 Coupe	878,01 kr
15	11623	Innenschweller Alfetta GTV, links	3 398,82 kr
16	11624	Innenschweller Alfetta GTV, rechts	3 398,82 kr
17	1203013	Einstieg links GTV (116)	On request
18	1203014	Einstieg rechts GTV (116)	On request
19	1206128	Außenschweller links GTV6 (116) Restaurationsqualität	2 436,87 kr
20	1206130	Außenschweller rechts GTV6 (116) Restaurationsqualität	2 436,87 kr

<b>1</b>	<b>13120142</b>	<b>Stoßfänger vorne GTV6 (116) gebraucht!</b>	<b>On request</b>
<b>2</b>	<b>13128655</b>	<b>Pralltopf für Stoßfänger GTV6 (116) vorne links</b>	<b>On request</b>
<b>2</b>	<b>13128656</b>	<b>Pralltopf für Stoßfänger GTV6 (116) VR</b>	<b>On request</b>
<b>3</b>	<b>13128657</b>	<b>Pralltopf für Stoßfänger GTV6 (116) vorne mitte</b>	<b>On request</b>
<b>4</b>	<b>13320138</b>	<b>Spoiler vorne GTV6 (116)</b>	<b>On request</b>
<b>5</b>	<b>1331963</b>	<b>Schwellerabdeckung GTV6 (116) vorne links</b>	<b>On request</b>
<b>5</b>	<b>13320137</b>	<b>Schwellerabdeckung GTV6 (116) rechts vorne</b>	<b>On request</b>
<b>6</b>	<b>13320136</b>	<b>Schwellerabdeckung GTV6 (116) hinten links</b>	<b>On request</b>
<b>6</b>	<b>1331960</b>	<b>Schwellerabdeckung GTV6 (116) hinten rechts</b>	<b>On request</b>
<b>7</b>	<b>1311966</b>	<b>Stossfänger hinten GTV6 (116)</b>	<b>On request</b>
<b>8</b>	<b>13128650</b>	<b>Pralltopf für Stoßfänger GTV6 (116) hinten mitte</b>	<b>On request</b>
<b>9</b>	<b>13120135</b>	<b>Verkleidung für Stoßfänger GTV6 (116) hinten links</b>	<b>On request</b>
<b>9</b>	<b>13120134</b>	<b>Verkleidung für Stoßfänger GTV6 (116) hinten rechts</b>	<b>On request</b>
<b>10</b>	<b>1330070</b>	<b>Befestigungsklammer für Schwellerabdeckung GTV/4/6 2.Serie</b>	<b>50,09 kr</b>
<b>11</b>	<b>13128872</b>	<b>Hutze Motorhaube GTV6</b>	<b>1 976,36 kr</b>
<b>12</b>	<b>1330150</b>	<b>Klammer für Zierleisten seitlich Alfetta GTV</b>	<b>23,17 kr</b>

# Gasfeder/Pneumatic Spring GT/V/6 (116)



**1 1182227 Gasfeder Heckklappe GTV (116)**

**804,47 kr**

1	15160816	Scheinwerfer H1 5 3/4" (136mm) Alfetta GT/GTV6 (mit Standlicht) außen rechts	909,51 kr
1	15161816	Scheinwerfer H1 5 3/4" (136mm) Alfetta GT/GTV6 (mit Standlicht) außen links	909,51 kr
1	15120816	Scheinwerfer H1 5 3/4" (136mm) Alfetta GT/GTV (ohne Standlicht) außen links	810,30 kr
1	15121816	Scheinwerfer H1 5 3/4" (136mm) Alfetta GT/GTV (ohne Standlicht) außen rechts	810,30 kr
2	15122816	Innenscheinwerfer H1 5 3/4" (136mm) Alfetta GT/GTV6 Fernlicht links	804,47 kr
2	15123816	Innenscheinwerfer H1 5 3/4" (136mm) Alfetta GT/GTV6 Fernlicht rechts	On request
3	15411354	Blinkleuchte/Standlicht rechts GTV6 (116) 1.Serie (ALTISSIMO)	On request
3	15411355	Blinkleuchte/Standlicht links GTV6 (116) 1.Serie (ALTISSIMO)	2 203,63 kr
3	15465111	Blinkleuchte/Standlicht links Alfetta GTV (116), 1.Serie, weiß/weiß	1 801,39 kr
3	15465179	Blinkleuchte/Standlicht links Alfetta GTV (116), 1.Serie weiß/gelb	1 922,66 kr
3	15465112	Blinkleuchte/Standlicht rechts Alfetta GTV (116), 1.Serie, weiß/weiß	1 801,39 kr
3	15465178	Blinkleuchte/Standlicht rechts Alfetta GTV (116), 1.Serie weiß/gelb	1 922,66 kr
4	15810161	Blinkerglas links Alfetta, GTV6 2.Serie 1980>	496,73 kr
4	15810160	Blinkerglas rechts Alfetta, GTV6 2.Serie, 1980>	496,73 kr
4	15865011	Blinkerglas Alfetta GTV 116 1.Serie, links, weiß/weiß	757,85 kr
4	15865079	Blinkerglas Alfetta GTV (116) 1.Serie, links, weiß/gelb	757,85 kr
4	15865012	Blinkerglas Alfetta GTV 116 1.Serie, rechts, weiß/weiß	757,85 kr
4	15865078	Blinkerglas Alfetta GTV (116) 1.Serie, rechts, weiß/gelb	757,85 kr
5	1591400	Schraube Blinkerglas Spider Bj.1983-93 orange vorne	40,79 kr
6	15518107	Seitenblinker GT/V/6	230,88 kr
7	1560840	Kennzeichenleuchte Spider Bj.1983-89 / Alfetta GTV 2. Serie ALTISSIMO	454,68 kr
7	1560850	Kennzeichenleuchte Spider Bj.1983-89 / Alfetta GTV 2. Serie / Ferrari 308	367,27 kr
8	153440	Rückleuchte links GTV (116) >1980 1. Serie	On request
8	153439	Rückleuchte rechts GTV (116) >1980 1. Serie ALTISSIMO	2 203,63 kr
9	1581161	Rücklichtglas GTV/6 links	2 320,32 kr
9	1581162	Rücklichtglas GTV/6 rechts	2 320,32 kr
9	1534450	Satz Rückleuchten GT/V/6 (116) 2.Serie (ohne Nebel)	On request
10	1581420	Satz Befestigungs/Einstellschrauben für 1 Stk. Scheinwerfer GTV6 (116)	On request



# Spoiler GT/V/4

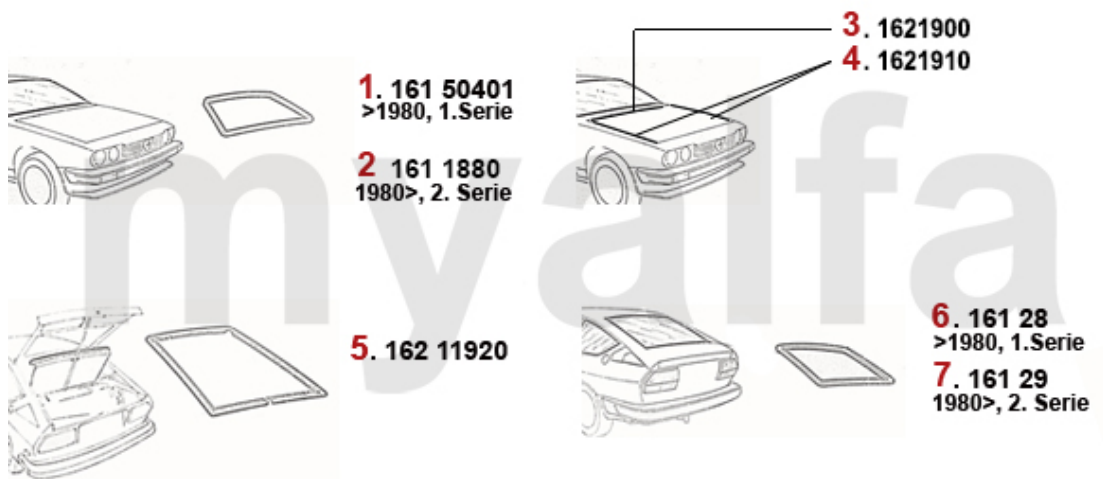
---



**1. 137 116 0**  
Chrommodell, >1980/

**1 1371160** Frontspoiler-Satz GTV4 1.Serie

**4 069,12 kr**



<b>1</b>	<b>16150401</b>	<b>Dichtgummi für Windschutzscheibe (mit Leiste), GTV/V (116) 1.Serie bis Bj.1980</b>	<b>2 903,21 kr</b>
<b>2</b>	<b>1611880</b>	<b>Dichtgummi für Windschutzscheibe GTV (116) 2. Serie ab Bj.1980</b>	<b>2 903,21 kr</b>
<b>3</b>	<b>1621900</b>	<b>Dichtung Motorhaube / Windleitblech GTV6 (116)</b>	<b>220,34 kr</b>
<b>4</b>	<b>1621910</b>	<b>Dichtungen (Satz) Motorhaube / Kotflügel GTV6 (116)</b>	<b>209,93 kr</b>
<b>5</b>	<b>16211920</b>	<b>Dichtgummi für Heckklappe GTV6</b>	<b>699,58 kr</b>
<b>6</b>	<b>16128</b>	<b>Dichtgummi für Heckscheibe (mit Zierleiste) GTV(116) 1.Serie bis Bj. 1980</b>	<b>2 903,21 kr</b>
<b>7</b>	<b>16129</b>	<b>Dichtgummi für Heckscheibe GTV (116 ) 2.Serie Bj. 1980&gt; ohne Zierleiste</b>	<b>2 903,21 kr</b>

0 13420191 Windschutzscheibe GTV6 (116) Alfetta Coupe alle - grün

5 340,07 kr

<b>1</b>	<b>16228863</b>	<b>Türdichtung GTV6 am Rahmen, ohne Velour</b>	<b>454,68 kr</b>
<b>1</b>	<b>16228865</b>	<b>Türdichtung GTV6 am Rahmen, mit Velour</b>	<b>687,92 kr</b>
<b>2</b>	<b>1630330</b>	<b>Stopfen Türdichtung (Satz) Spider</b>	<b>68,82 kr</b>
<b>3</b>	<b>1611162</b>	<b>Abstreifprofil GTV (116) vorne, im Dreiecksfenster</b>	<b>227,41 kr</b>
<b>4</b>	<b>1611163</b>	<b>Abstreifleiste GTV (116) vorne mit Velours</b>	<b>243,65 kr</b>
<b>5</b>	<b>1610210</b>	<b>Laufschienendichtung GTV (116)</b>	<b>145,69 kr</b>
<b>6</b>	<b>1612880</b>	<b>Dichtgummi Seitenscheibe hinten, Satz für links und rechts</b>	<b>757,85 kr</b>
<b>7</b>	<b>1611164</b>	<b>Abstreifleiste GTV (116) hinten mit Velours</b>	<b>274,03 kr</b>
<b>8</b>	<b>1611170</b>	<b>Türdichtung auf der Tür (Satz) GT/V/6 (116)</b>	<b>1 154,26 kr</b>
<b>9</b>	<b>1620850</b>	<b>Eckstück oben Türdichtung am Rahmen</b>	<b>208,13 kr</b>
<b>10</b>	<b>1611180</b>	<b>Austellfensterdichtungen (Satz) Alfetta GTV, 1.Serie rechts/links</b>	<b>4 838,77 kr</b>

# Tankdeckel / Fuel Cap GTV/6 (116)



**1. 258 27040**  
Bajonettverschluss/  
bayonett fitting

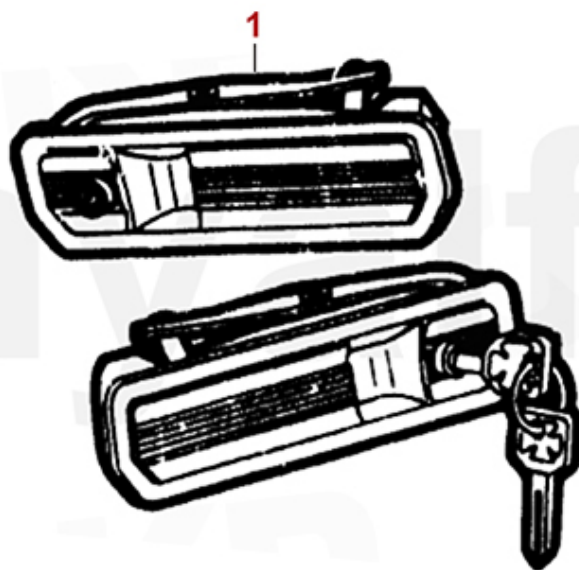


**2. 258 35060**  
Schraubverschluss/  
screw fitting



**3. 258 03720**  
Bajonettverschluss/  
bayonett fitting

<b>1</b>	<b>25827040</b>	<b>Tankdeckel Alfetta (Bajonettverschluß,mit Lüftung) Bj. &gt;1981</b>	<b>465,23 kr</b>
<b>2</b>	<b>25835060</b>	<b>Tankdeckel Alfetta (Schraubverschluß,abschließbar,ohne Lüftung) Bj. 82 &gt;</b>	<b>On request</b>
<b>3</b>	<b>25803720</b>	<b>Tankdeckel Alfetta GTV, GTV6 (116) (Bajonettverschluß) abschließbar</b>	<b>1 504,05 kr</b>



**1** 1176470 Satz (2) Türgriffe außen 116 GT/GTV, Montreal

**4 185,81 kr**

1 universal blau / blue

2 universal rot / red

3 Passform / made to measure



Bild zeigt eine Passformdecke / picture shows a made to measure car cover

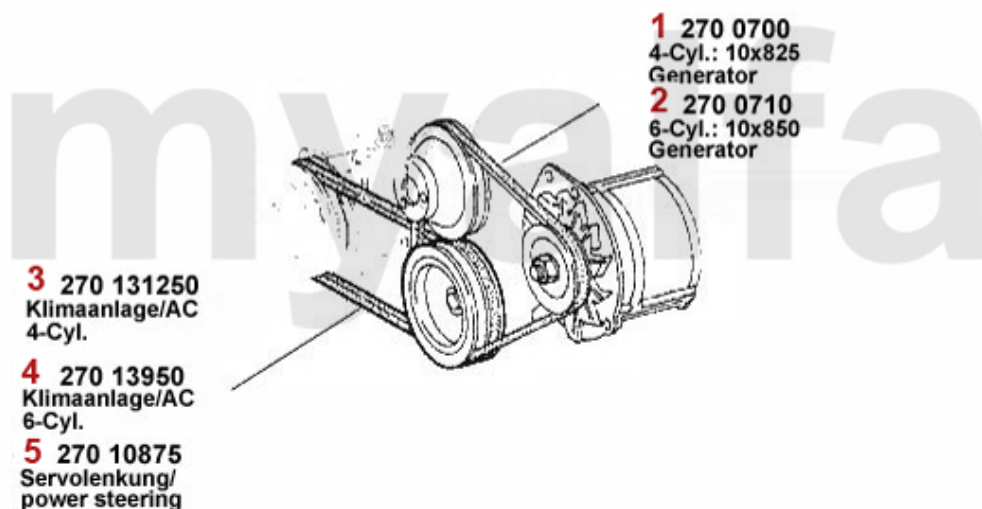
2 9111080 Autodecke Ecoline Giulia, rot

687,92 kr

3 9112070 Autodecke Maßanfertigung Alfa Romeo Alfetta GT/GTV/GTV 6 mit Logo, rot

1 970,53 kr

# Keilriemen/V-Belt GT/V4/6 (116)



1	2700700	Keilriemen 9.5x825	103,79 kr
2	2700710	Keilriemen 9,5x850	104,34 kr
3	27031250	Keilriemen 12.5x1250 Alfetta, Giulietta, GTV (116) 4-Zylinder Klimakompressor	244,89 kr
4	27013950	Keilriemen 12.5x950 33 (907), 145/6 Bj. >11.96 Klimakompressor GTV6	278,61 kr
5	27010875	Keilriemen 9.5x870/5, Sud/Sprint, Arna, 33 (905/907) Generator, GTV6 (116) Servopumpe	169,14 kr



# Kraftstoffpumpe/Fuel Pump GTV/4



**1** 253 0100  
>1980



**2** 253 3046  
1981>

<b>1</b>	<b>2530100</b>	<b><i>Benzinpumpe Vergasermodele</i></b>	<b><i>570,12 kr</i></b>
<b>2</b>	<b>2533046</b>	<b><i>Kraftstoffpumpe Alfetta, Giulietta, GTV (116),75 1.6/1.8/2.0 Vergaser Bj. 80&gt;</i></b>	<b><i>641,30 kr</i></b>

# Kraftstoffpumpe/Fuel Pump GTV/6

---

1. 253 46091



2. 25611469



3. 842 4127



1	2530270	Kraftstoffpumpe Spider 2000 IE Bj.1986-93, Alfa 75 IE	1 690,67 kr
2	25611469	Kraftstoffdruckregler mit Schraubanschluss Diverse Modelle	1 504,05 kr
3	8424127	Kraftstoffpumpenrelais 116 V6 Bosch	On request

# Einspritzanlage/Injection System GTV/6

1. 255 34953

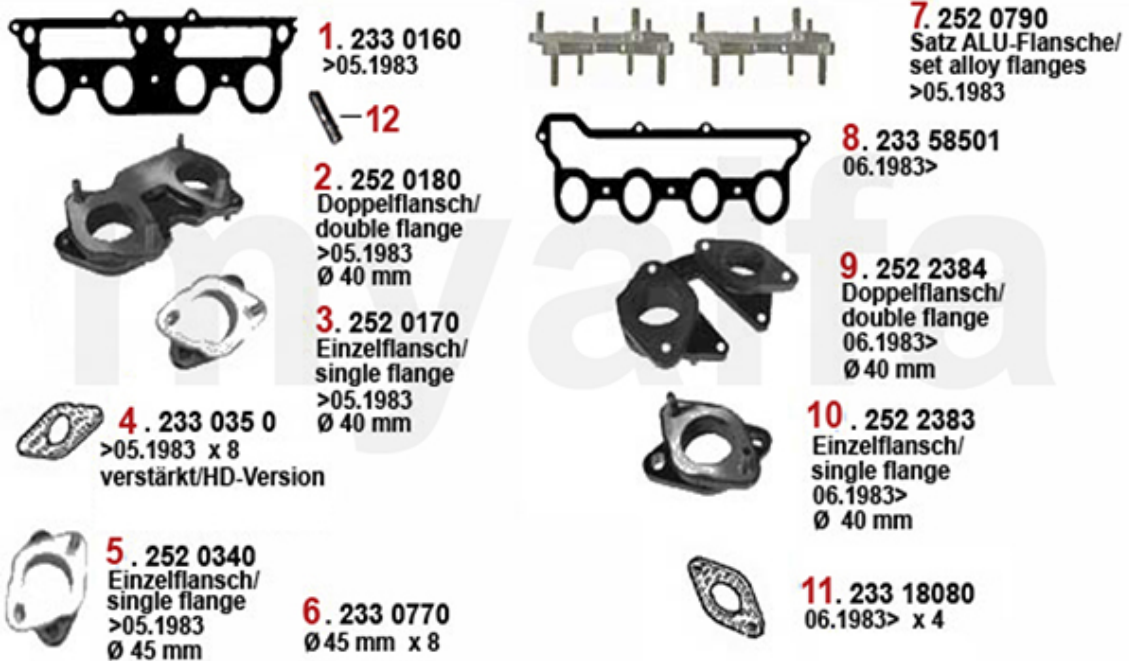
2. 254 23386

3. 256 23388  
mit/with AC



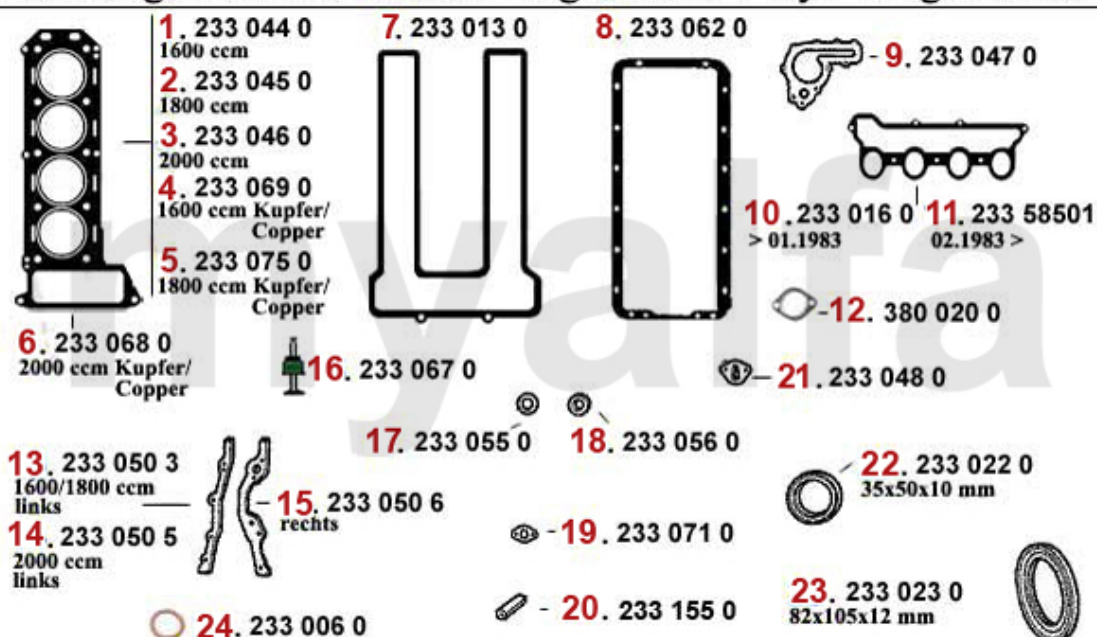
1	25534953	Luftmengenschlauch 116 6-Zylinder	1 154,26 kr
2	25423386	Luftmengenmesser 2.5 V6 GTV6, 75,90	On request
3	25623388	Steuerventil Leerlaufanhebung 116 6-Zyl. mit Klimaanlage	On request
4	25622011	Leerlaufregler 2.5 V6 116	On request

# Ansaugbrücke/Intake Manifold GTV/4 (116)



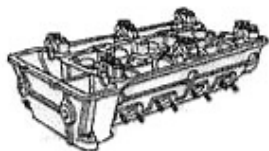
1	2330160	Dichtung Ansaugbrücke 1600-2000 Vergasermodele ab Bj.1968	158,59 kr
2	2520180	Vergaserflansch doppelt 40 mm Premium Qualität	687,92 kr
3	2520170	Vergaserflansch einzeln 40 mm Premium Qualität	402,24 kr
3	2520750	Vergaserflansche 40mm (Satz) Aluminium	1 922,66 kr
4	2330350	Dichtung Vergaserflansch (8 Stk.) 40 mm verstärkt	127,10 kr
5	2520340	Vergaserflansch 45 mm	408,06 kr
6	2330770	Dichtung Vergaserflansch 45 mm verstärkt	20,40 kr
8	23358501	Dichtung Ansaugbrücke Spider 1600 Bj.1990-93	220,34 kr
9	2522384	Vergaserflansch doppelt 40 mm, 116 4-Zylinder 06.1983>, Spider 1600 Bj.1990-93 Premium Qualität	1 037,71 kr
10	2522383	Vergaserflansch einzeln 40 mm, 116 4-Zylinder Bj. 06/1983>, Spider 1600 Bj.1990-93 Premium Qualität	555,00 kr
11	23318080	Dichtung Vergaserflansch 40 mm am Vergaser Spider 1600 Bj.1990-93	17,48 kr
12	2280920	Stehbolzen Zylinderkopf - Ansaugkrümmer	31,50 kr

# Dichtungen Motor/Gaskets Engine 116 4-Cyl. Vergaser/Carb.



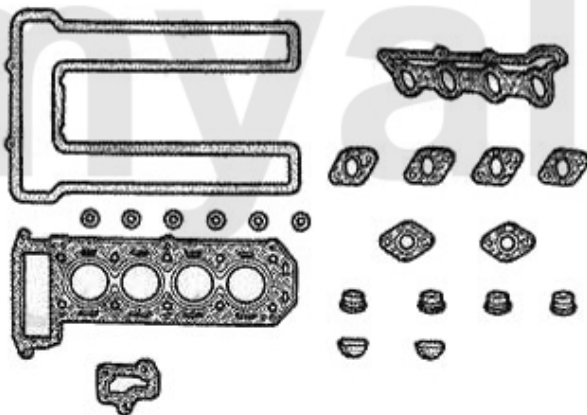
1	2330440	Zylinderkopfdichtung 1600 REINZ (deutsche Erstausrüsterqualität)	581,78 kr
2	2330450	Zylinderkopfdichtung 1750 REINZ (deutsche Erstausrüsterqualität)	553,89 kr
3	2330460	Zylinderkopfdichtung 2000 REINZ (deutsche Erstausrüsterqualität)	647,13 kr
4	2330690	Zylinderkopfdichtung 1600 Kupfer - 1,85 mm	832,50 kr
6	2330680	Zylinderkopfdichtung 2000 Kupfer - 1,85 mm	832,50 kr
7	2330130	Ventildeckeldichtung mit Silikoneinlage	306,64 kr
7	2330650	Ventildeckeldichtung REINZ verstärkt (2mm)	442,47 kr
8	2330620	Dichtung Ölwanneoberteil silikonbeschichtet	378,93 kr
9	2330470	Wasserpumpendichtung - 105, 115, 101 1600 - für mechanischem DZM	66,46 kr
10	2330160	Dichtung Ansaugbrücke 1600-2000 Vergasermodele ab Bj.1968	158,59 kr
11	23358501	Dichtung Ansaugbrücke Spider 1600 Bj.1990-93	220,34 kr
12	3800200	Dichtung Zylinderkopf / Auspuffkrümmer	43,15 kr
16	2330670	Ventilschaftdichtung Einlassseite (mit zusätzlicher Dichtfeder)	On request
17	2330550	Dichtung Satz (2) Ventildeckelschraube Aluminium 750/101/102/106/105/116	37,32 kr
18	2330560	Dichtung Satz (4) Ventildeckelschraube Pappe 750/101/102/106/105/116	68,82 kr
19	2330710	Dichtung Drehzahlmesserantrieb	33,86 kr
20	2331550	Gummizylinder 5. Hauptlager	46,07 kr
21	2330480	Benzinpumpendichtung	28,03 kr
22	2330220	Simmerring Kurbelwelle vorne 35/50/10	110,72 kr
23	2330230	Simmerring Kurbelwelle hinten 82/105/12 - 750/101/105/115/116 bis BJ. 1989, Originalqualität	383,64 kr
24	2330060	Dichtring Ölablassschraube Ölwanne / Getriebe / Differential	18,59 kr

## Kopfdichtsatz/Head Set GTV/4 (116) Vergaser/Carb.



### **Achtung/Attention:**

Dichtsatz ohne Kopfdichtung, bitte separat bestellen! / Headset without HEADGASKET, please order separate!



**1.** 232 069 0  
1300-2000 ccm

**2.** 232 357 20  
1.8 Turbo

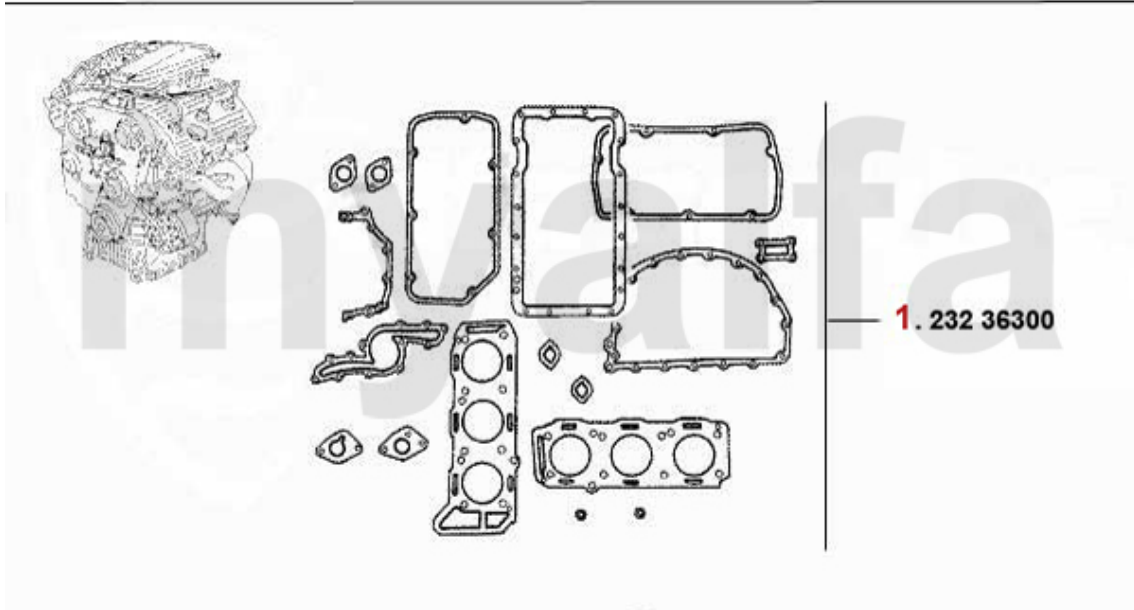
**1** 2321320 Kopfdichtsatz ohne Zylinderkopfdichtung Vergaser ab Bj.1982

**641,30 kr**

**2** 23235720 Kopfdichtsatz 1.8 Turbo

**1 853,84 kr**

# Kopfdichtsatz/Headset GTV/6 (116)



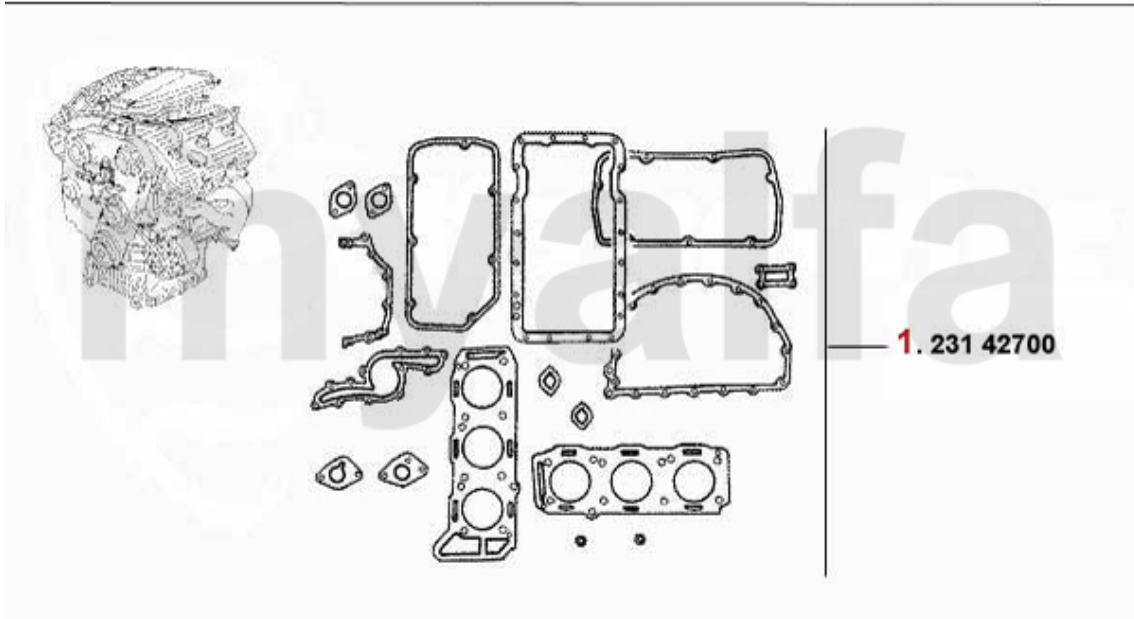
**1 23236300** Kopfdichtsatz REINZ 6,75,90,GTV6 (116) 2.5 V6 Bj.1979-87

**3 439,61 kr**

<b>1</b>	<b>2310320</b>	<b>Motordichtsatz ohne ZKD und Simmerringe Vergaser Bj.1969-82</b>	<b>921,16 kr</b>
<b>2</b>	<b>2330440</b>	<b>Zylinderkopfdichtung 1600 REINZ (deutsche Erstausrüsterqualität)</b>	<b>581,78 kr</b>
<b>2</b>	<b>2330450</b>	<b>Zylinderkopfdichtung 1750 REINZ (deutsche Erstausrüsterqualität)</b>	<b>553,89 kr</b>
<b>2</b>	<b>2330460</b>	<b>Zylinderkopfdichtung 2000 REINZ (deutsche Erstausrüsterqualität)</b>	<b>647,13 kr</b>
<b>2</b>	<b>2330690</b>	<b>Zylinderkopfdichtung 1600 Kupfer - 1,85 mm</b>	<b>832,50 kr</b>
<b>2</b>	<b>2330740</b>	<b>Zylinderkopfdichtung 1300 Kupfer - 1,85 mm</b>	<b>757,85 kr</b>
<b>2</b>	<b>2330430</b>	<b>Zylinderkopfdichtung 1300 REINZ (deutsche Erstausrüsterqualität)</b>	<b>581,78 kr</b>
<b>3</b>	<b>2330130</b>	<b>Ventildeckeldichtung mit Silikoneinlage</b>	<b>306,64 kr</b>
<b>3</b>	<b>2330650</b>	<b>Ventildeckeldichtung REINZ verstärkt (2mm)</b>	<b>442,47 kr</b>
<b>4</b>	<b>2330360</b>	<b>Simmerring Kurbelwelle vorne 35/50/10, Originalqualität</b>	<b>208,13 kr</b>
<b>5</b>	<b>2330230</b>	<b>Simmerring Kurbelwelle hinten 82/105/12 - 750/101/105/115/116 bis BJ. 1989, Originalqualität</b>	<b>383,64 kr</b>
<b>6</b>	<b>2330620</b>	<b>Dichtung Ölwanneoberteil silikonbeschichtet</b>	<b>378,93 kr</b>



# Motordichtsatz/Full Set GTV/6 (116)



**1 23142700** Motordichtsatz 6,75,90,GTV6 (116) 2.5 V6 Bj.1979-89

**4 294,31 kr**

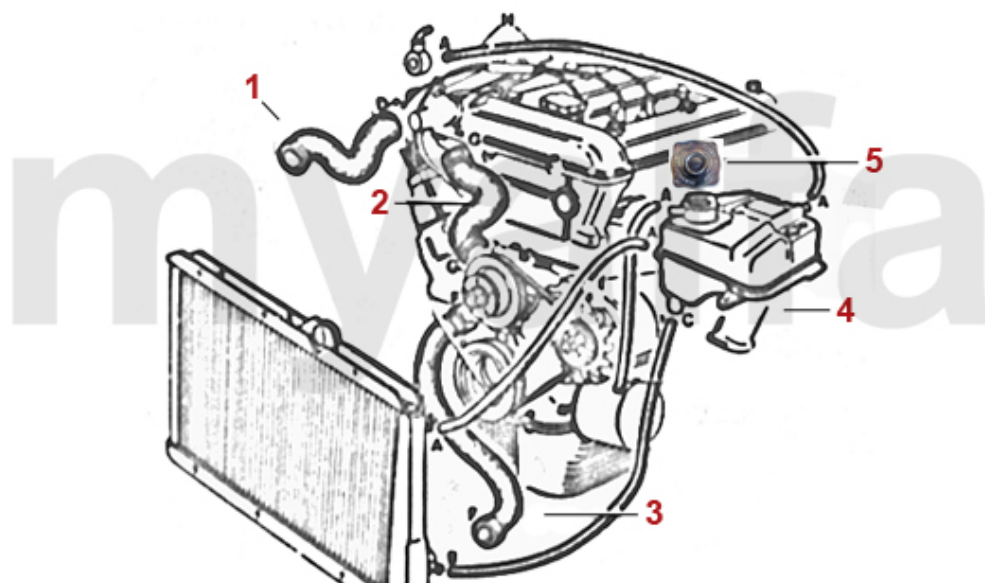
<b>1</b>	<b>23324700</b>	<b>Ventildeckeldichtung links 6, 75,90 GTV(116),164,gtv/spider (916) Diverse 6-Zylinder</b>	<b>465,23 kr</b>
<b>2</b>	<b>23324600</b>	<b>Ventildeckeldichtung rechts 6,75,90 GTV(116),164,gtv/spider (916) Diverse 6-Zylinder</b>	<b>465,23 kr</b>
<b>3</b>	<b>23310900</b>	<b>Simmerring Nockenwelle 6, 75,90,164,166,GTV6 (116),gtv/ spider (916, RZ/SZ 6-Zylinder</b>	<b>195,92 kr</b>
<b>4</b>	<b>23320800</b>	<b>Ansaugkrümmerdichtung 75 V6 RZ/SZ</b>	<b>57,17 kr</b>
<b>5</b>	<b>3806636</b>	<b>Abgaskrümmerdichtung 75,155,164/Sup er,RZ,SZ,gtv/spider (916) 2.5/3.0 V 6</b>	<b>75,76 kr</b>
<b>6</b>	<b>25223379</b>	<b>Ansauggummi 116 V6</b>	<b>173,72 kr</b>
<b>7</b>	<b>23323600</b>	<b>Simmerring Kurbelwelle vorne Riemenscheibe)6,75,90,155,164,GTV(116),gtv/spider (916) div.</b>	<b>227,41 kr</b>
<b>8</b>	<b>2330600</b>	<b>Simmerring Kurbelwelle hinten 84/105/12 Spider IE Bj.1990-93 Originalqualität</b>	<b>406,95 kr</b>
<b>9</b>	<b>23311871</b>	<b>Ölwannendichtung GTV6, 75 2.5/3.0 V6, RZ/SZ</b>	<b>402,24 kr</b>
<b>10</b>	<b>23311872</b>	<b>Dichtung Ölwanneunterteil 2.5 V6</b>	<b>205,63 kr</b>
<b>11</b>	<b>23307294</b>	<b>Dichtring für Zündkerzenschacht V6/12V</b>	<b>68,82 kr</b>
<b>12</b>	<b>2332550</b>	<b>Ventilschaftdichtung REINZ</b>	<b>57,17 kr</b>
<b>13</b>	<b>2330840</b>	<b>Gummiring Laufbuchse 3.0 V6 (Satz 6 Stück)</b>	<b>343,96 kr</b>
<b>13</b>	<b>2330990</b>	<b>Gummiring Laufbuchse 2.5 V6 (Satz 6 Stück)</b>	<b>343,96 kr</b>



<b>1</b>	<b>2612002</b>	<b>Motorkühler Alfetta 1.6/1.8 Bj. 75- 84,2.0 Bj. 77-84,GTV (116) 2.0 ACHTUNG: auf Netzmaße a</b>	<b>On request</b>
<b>1</b>	<b>2611160</b>	<b>Aluminium Kühler natur Alfetta GTV 1. Serie 1974-81 Hochleistungsnetz</b>	<b>On request</b>
<b>2</b>	<b>2612012</b>	<b>Motorkühler Alfetta/Giulietta 1.8/ 2.0 Bj. 78-85 ACHTUNG: auf Netzmaße achten!!!</b>	<b>On request</b>
<b>3</b>	<b>2680600</b>	<b>Kühlerdeckel rund Fahrzeuge ohne Ausgleichsbehälter</b>	<b>145,69 kr</b>
<b>3</b>	<b>2680610</b>	<b>Kühlerdeckel rund Fahrzeuge ohne Ausgleichsbehälter, verchromt</b>	<b>277,50 kr</b>
<b>4</b>	<b>2680060</b>	<b>Kühlerdeckel eckig Fahrzeuge mit Ausgleichsbehälter</b>	<b>145,69 kr</b>
<b>4</b>	<b>2680620</b>	<b>Kühlerdeckel eckig Fahrzeuge mit Ausgleichsbehälter, verchromt</b>	<b>277,50 kr</b>
<b>4</b>	<b>9302640</b>	<b>Aufkleber Kühlerdeckel</b>	<b>57,17 kr</b>
<b>5</b>	<b>2680260</b>	<b>Deckel Ausgleichsbehälter Bj.1968-89</b>	<b>115,44 kr</b>
<b>5</b>	<b>2680490</b>	<b>Deckel Ausgleichsbehälter Bj.1968-89 verchromt</b>	<b>193,56 kr</b>

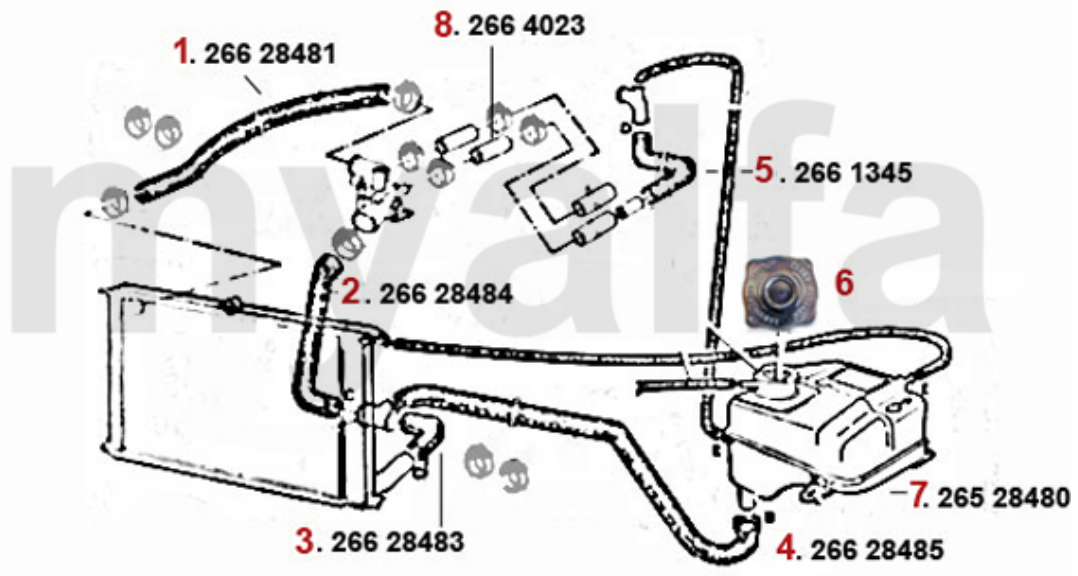
<b>1</b>	<b>26132307</b>	<b>Aluminium Kühler GTV6 (116)</b>	<b>6 984,12 kr</b>
<b>1</b>	<b>26132309</b>	<b>Motorkühler GTV6 (116) Neuteil</b>	<b>4 302,36 kr</b>
<b>2</b>	<b>26528480</b>	<b>Kühlwasserausgleichsbehälter GTV6 (116)</b>	<b>1 142,61 kr</b>
<b>3</b>	<b>2680600</b>	<b>Kühlerdeckel rund Fahrzeuge ohne Ausgleichsbehälter</b>	<b>145,69 kr</b>
<b>3</b>	<b>2680610</b>	<b>Kühlerdeckel rund Fahrzeuge ohne Ausgleichsbehälter, verchromt</b>	<b>277,50 kr</b>
<b>4</b>	<b>2680060</b>	<b>Kühlerdeckel eckig Fahrzeuge mit Ausgleichsbehälter</b>	<b>145,69 kr</b>
<b>4</b>	<b>2680620</b>	<b>Kühlerdeckel eckig Fahrzeuge mit Ausgleichsbehälter, verchromt</b>	<b>277,50 kr</b>
<b>5</b>	<b>26428370</b>	<b>SPAL Elektrolüfter GTV6, 75 Milano - saugend</b>	<b>1 387,50 kr</b>
<b>6</b>	<b>2640030</b>	<b>Halter für Spal Elektrolüfter Befestigung seitlich am Rahmen</b>	<b>45,51 kr</b>
<b>7</b>	<b>9302640</b>	<b>Aufkleber Kühlerdeckel</b>	<b>57,17 kr</b>

## Kühlerschläuche/Radiator Hoses GTV/4 (116)



<b>1</b>	<b>2661632</b>	<b>Kühlwasserschlauch GTV 2.0 (116) Kühler oben bis Bj.1981</b>	<b>337,02 kr</b>
<b>1</b>	<b>26630560</b>	<b>Kühlwasserschlauch oben Alfetta/Giulietta 2. Serie, ab 1982</b>	<b>337,02 kr</b>
<b>2</b>	<b>2660170</b>	<b>Kühlwasserschlauch Thermostat/ Wasserpumpe Vergasermodele</b>	<b>173,72 kr</b>
<b>3</b>	<b>2661631</b>	<b>Kühlwasserschlauch unten GTV/4 116</b>	<b>484,24 kr</b>
<b>4</b>	<b>26528480</b>	<b>Kühlwasserausgleichsbehälter GTV6 (116)</b>	<b>1 142,61 kr</b>
<b>5</b>	<b>2680060</b>	<b>Kühlerdeckel eckig Fahrzeuge mit Ausgleichsbehälter</b>	<b>145,69 kr</b>

# Kühlerschläuche/Radiator Hoses GTV/6 (116)



<b>1</b>	<b>26628481</b>	<b>Kühlwasserschlauch GTV6 oben</b>	<b>280,97 kr</b>
<b>2</b>	<b>26628484</b>	<b>Kühlwasserschlauch GTV6 unten Verteilerstück/Thermostat</b>	<b>280,97 kr</b>
<b>3</b>	<b>26628483</b>	<b>Kühlwasserschlauch GTV6 unten Kühler zum Verteilerstück</b>	<b>248,36 kr</b>
<b>4</b>	<b>26628485</b>	<b>Kühlwasserschlauch GTV6 unten Verteilerstück/ Ausgleichsbehälter</b>	<b>138,75 kr</b>
<b>5</b>	<b>2661345</b>	<b>Kühlwasserschlauch GTV6 hinten (ab Thermostatgehäuse)</b>	<b>231,99 kr</b>
<b>6</b>	<b>2680600</b>	<b>Kühlerdeckel rund Fahrzeuge ohne Ausgleichsbehälter</b>	<b>145,69 kr</b>
<b>6</b>	<b>2680620</b>	<b>Kühlerdeckel eckig Fahrzeuge mit Ausgleichsbehälter, verchromt</b>	<b>277,50 kr</b>
<b>7</b>	<b>26528480</b>	<b>Kühlwasserausgleichsbehälter GTV6 (116)</b>	<b>1 142,61 kr</b>
<b>8</b>	<b>2664023</b>	<b>Kühlwasserschlauch für Thermostatgehäuse 145/6, 33 (905/907) Boxer, GTV6 (116), 75 V6</b>	<b>116,55 kr</b>

# Wasserpumpe/Waterpump GTV/4 (116)



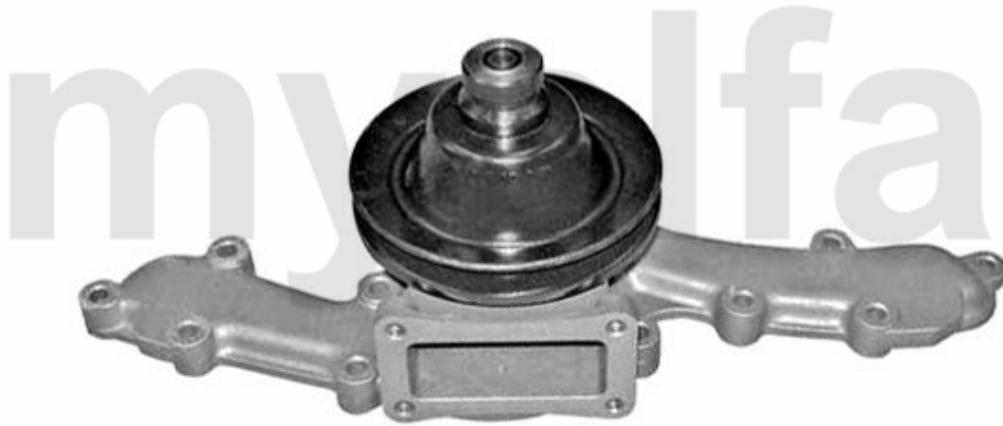
<b>1</b>	<b>2622510</b>	<b>Wasserpumpe Alfetta/Giulietta/GTV (116),mech. Drehzahlmesser 1.6/1.8/2.0,mit Riemenscheibe</b>	<b>1 234,74 kr</b>
<b>2</b>	<b>262510</b>	<b>Wasserpumpe 75, Alfetta, Giulietta, GTV (116) 1.6, 1.8, 2.0, ohne Drehzahlmesseranschluss</b>	<b>921,16 kr</b>
<b>3</b>	<b>2620430</b>	<b>Wasserpumpe 2000 IE elektrischer Lüfter</b>	<b>1 340,88 kr</b>



# Wasserpumpe/Waterpump GTV/6 (116)

---

1 262 610



1 262610 Wasserpumpe 6 2.0/2.5 ie, 75 2.5/3.0 V6, 90 2.0/2.5 ie, GTV6 (116)

1 737,29 kr

# Thermostat GT/V/4 (116)

---

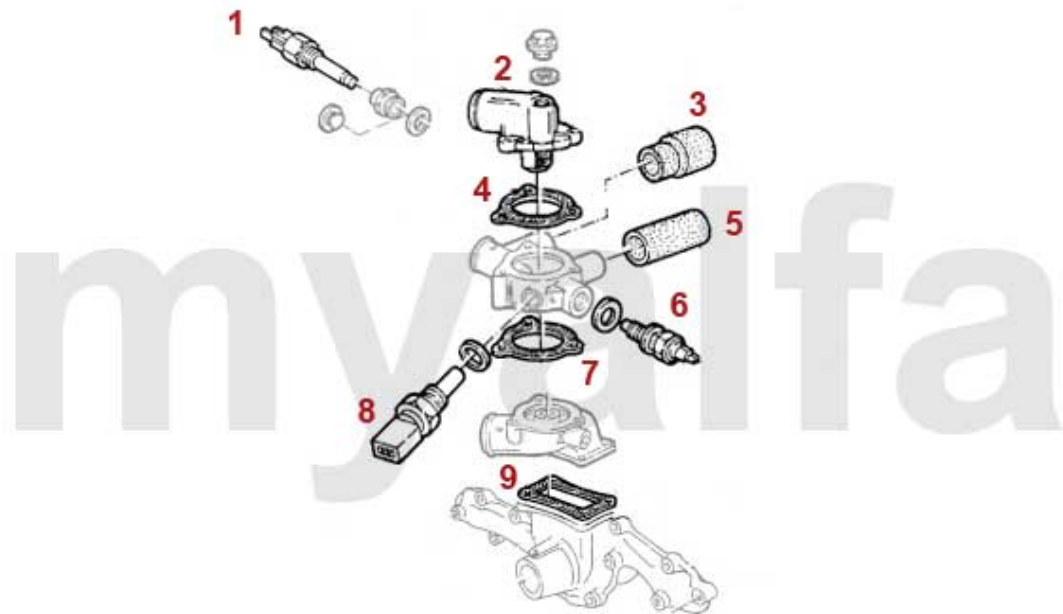


**1 263 0080**  
Thermostateinsatz/  
thermostat application



**2 263 0090**  
Gehäusethermostat/  
thermostat w. housing

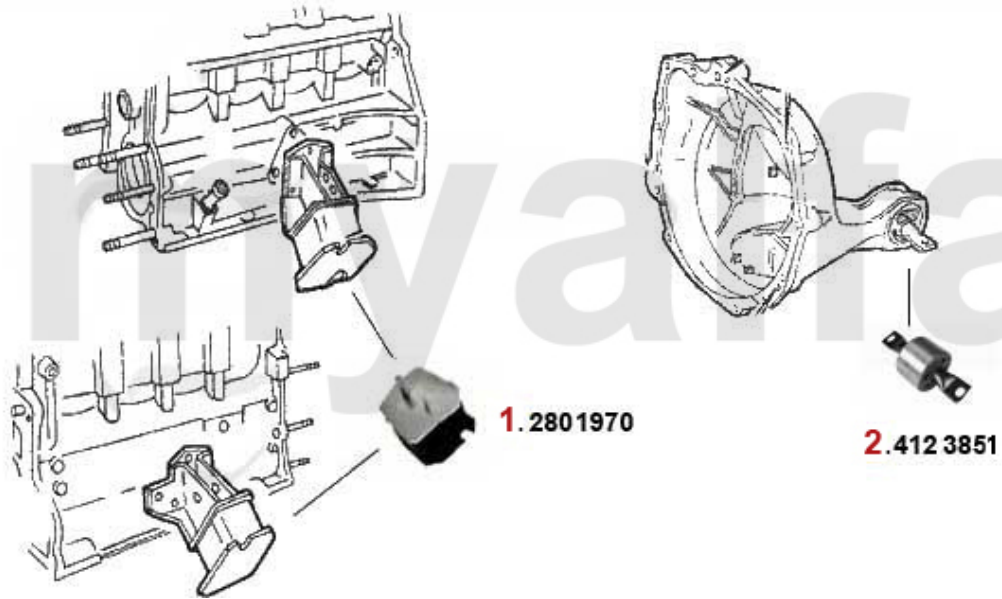
<b>1</b>	<b>2630080</b>	<i>Thermostat 1300-2000 zum Einlegen</i>	<b>256,55 kr</b>
<b>2</b>	<b>2630090</b>	<i>Thermostat 2000 mit Gehäuse Vergasermotelle</i>	<b>441,92 kr</b>



<b>1</b>	<b>25623385</b>	<b>Temperaturfühler 116 6-Zyl.</b>	<b>2 553,42 kr</b>
<b>2</b>	<b>26323250</b>	<b>Thermostat GTV6, 75 V6, RZ/SZ öffnet bei 83 Grad Celsius</b>	<b>571,37 kr</b>
<b>3</b>	<b>2668355</b>	<b>Kühlwasserschlauch am Thermostatgehäuse 75 2.5/3.0 V6 Bj.91 &gt;/164 6-Zylinder Bj.&gt;92</b>	<b>255,30 kr</b>
<b>4</b>	<b>2337415</b>	<b>Dichtung Thermostat zu Verteilergehäuse 164/Super 3.0 V6</b>	<b>40,79 kr</b>
<b>5</b>	<b>2668356</b>	<b>Kühlwasserschlauch am Thermostatgehäuse 75 2.5/3.0 V6 Bj.91 &gt;/164 6-Zylinder Bj.&gt;92</b>	<b>255,30 kr</b>
<b>6</b>	<b>8626024</b>	<b>Geber Kühlwassertemperatur 75,155,1 64,RZ,SZ,gtv/spider (916) 6-Zylindere</b>	<b>On request</b>
<b>7</b>	<b>2337416</b>	<b>Dichtung Verteilergehäuse zur Wasserpumpe für Thermostat #60559862</b>	<b>69,38 kr</b>
<b>8</b>	<b>86260183</b>	<b>Geber Kühlwassertemperatur 6, 75 V6, Alfetta 2.4 TD, GTV6 (116)</b>	<b>383,64 kr</b>
<b>8</b>	<b>86260145</b>	<b>Geber Kühlwassertemperatur 33 (905/7), 75, 155, 164/Super, Spider(115), RZ/SZ, GTV/Spider(916)</b>	<b>319,54 kr</b>
<b>9</b>	<b>23315713</b>	<b>Dichtung Wasserpumpe/Thermostat Gehäuse V6</b>	<b>42,04 kr</b>

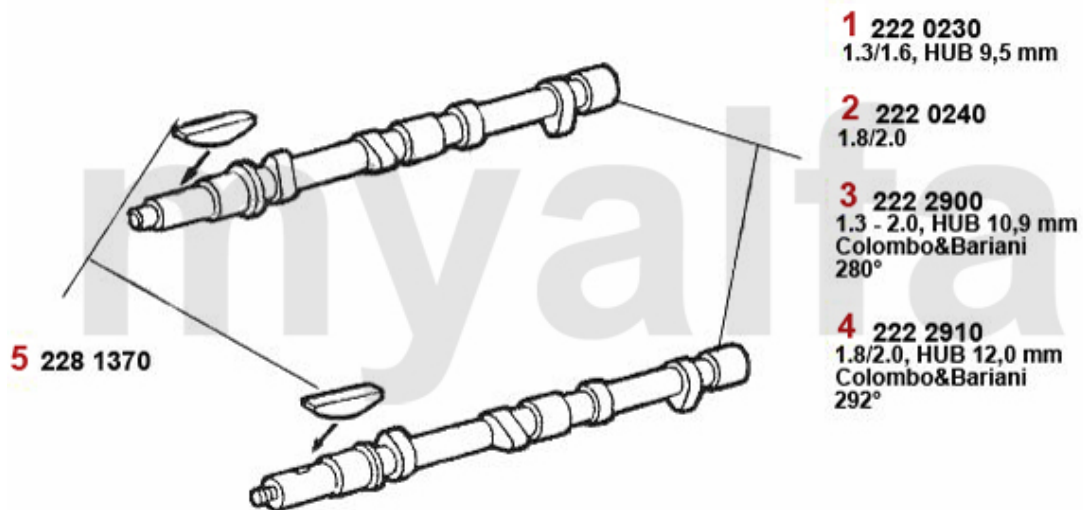
<b>1</b>	<b>28080721</b>	<b>Motorlager auspuffseitig 75 90 Alfetta, Giulietta</b>	<b>685,56 kr</b>
<b>2</b>	<b>28075461</b>	<b>Motorlager ansaugseitig 75,90 Alfetta, Giulietta</b>	<b>685,56 kr</b>
<b>3</b>	<b>4122385</b>	<b>Motorlager hinten 75,90, GTV (116), Alfetta, Giulietta 4-Zylinder (62 mm)</b>	<b>378,93 kr</b>
<b>4</b>	<b>41288901</b>	<b>Motorlager hinten Alfetta, Giulietta &gt;1975 (64mm)</b>	<b>460,51 kr</b>

# Motorlager/Engine Mount GTV/6 (116)



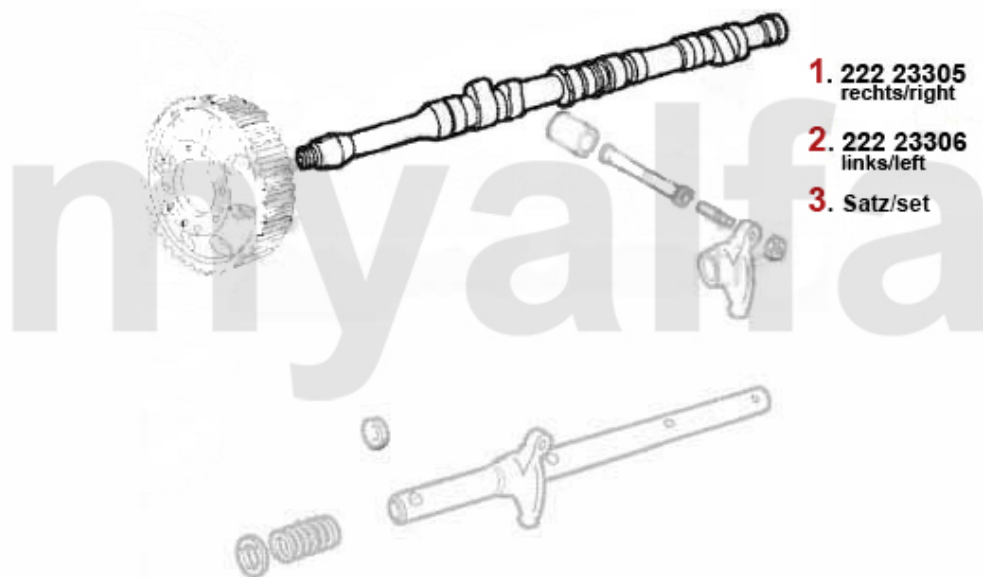
<b>1</b>	<b>2801970</b>	<b>Motorlager links/rechts 75 V6, GTV6 (116), RZ/SZ</b>	<b>531,69 kr</b>
<b>2</b>	<b>4123851</b>	<b>Motorlager hinten 75, 90, GTV6(116), SZ, RZ (64 mm)</b>	<b>425,55 kr</b>

# Nockenwelle/Camshaft GT/V/4



3	2222900	Nockenwelle 1300-2000 Sport COLOMBO&BARIANI Hub 10.9mm 280 Grad	3 206,37 kr
4	2222910	Nockenwelle 1750/2000 Sport COLOMBO&BARIANI Hub 12.0mm 292 Grad	3 206,37 kr
5	2281370	Keil Nockenwelle	80,48 kr

# Nockenwelle/Camshaft GTV/6



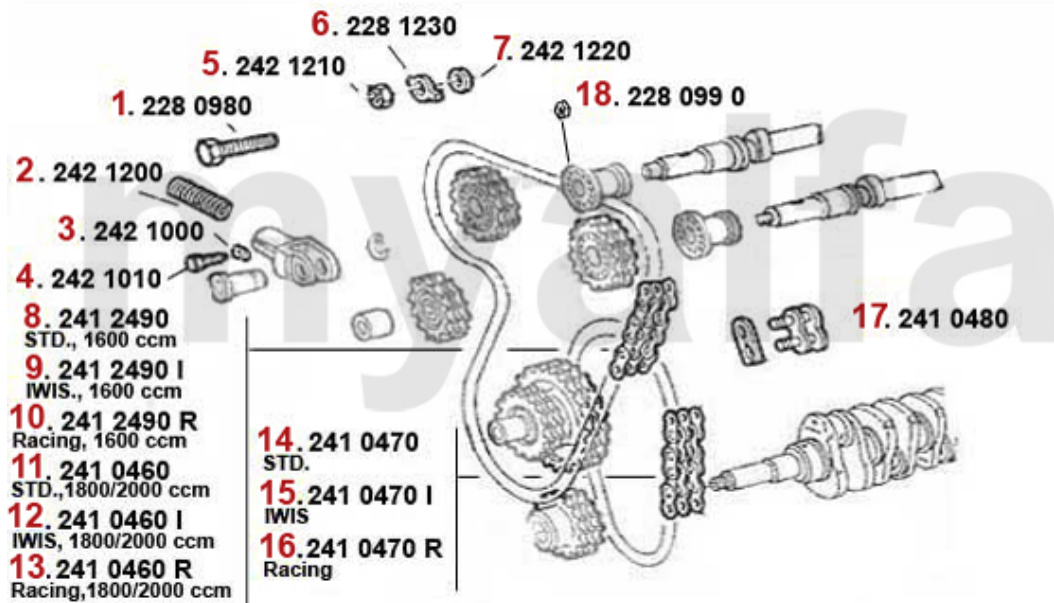
1. 222 23305  
rechts/right

2. 222 23306  
links/left

3. Satz/set

1	22223305	Nockenwelle rechts 75,90 2.5 V6 GTV/6	8 733,06 kr
2	22223306	Nockenwelle links 75,90 2.5 V6, GTV6	On request
3	2222930	Satz Nockenwellen 2,5 V6 12V Hub 10,5 282/268 $\phi$ , GTV6, 75 Colombo & Bariani	11 648,06 kr
3	2222940	KENT Nockenwellensatz 12.03 mm Hub Einlass 11.78 mm Hub Auslass 303 $\phi$	11 018,42 kr

# Steuerkette/Timing Chain GT/V/4



1	2280980	Sicherungsschraube Nockenwelle	40,79 kr
2	2421200	Feder Kettenspanner	86,30 kr
3	2421000	Keil Kettenspanner	64,10 kr
4	2421010	Schraube Kettenspanner	80,48 kr
5	2421210	Befestigungsmutter Kettenrad Nockenwelle	25,67 kr
6	2281230	Sicherungsblech Kettenrad Nockenwelle	29,14 kr
7	2421220	Unterlegscheibe Kettenrad Nockenwelle	On request
8	2412490	Steuerkette oben 1600 mit Kettenschloss	496,73 kr
9	2412490I	Steuerkette IWIS 1600 mit Kettenschloss	931,57 kr
10	2412490R	Steuerkette 1600 oben mit Kettenschloss IWIS RACING	1 107,64 kr
11	2410460	Steuerkette oben 1750-2000 mit Kettenschloss	496,73 kr
12	2410460I	Steuerkette IWIS 1750-2000 mit Kettenschloss	1 037,71 kr
13	2410460R	Steuerkette 1750/2000 oben mit Kettenschloss IWIS RACING	1 107,64 kr
14	2410470	Steuerkette unten 1300-2000 endlos	320,65 kr
15	2410470I	Steuerkette IWIS 1300-2000 kurz endlos	553,89 kr
16	2410470R	Steuerkette 1300 -2000 unten endlos IWIS RACING	676,27 kr
17	2410480	Kettenschloss	87,41 kr
18	2280990	Mutter Sicherungsschraube Nockenwelle	11,66 kr



1	2240680	Ventilbecher - Tassenstößel OE-Qualität 101/105/115/116/75/155/164	204,10 kr
1	2240710	Ventilbecher - Tassenstößel DLC RACING Made in Italy 101/105/115/116/75/155/164	460,51 kr
2	2431140	Ventileinstellplättchenset 200 Stück 2,525 - 3,5 mm, Durchmesser 9mm	6 517,78 kr
2	2430840	Ventileinstellplättchenset 205 Stück 1,5 - 2,5 mm, Durchmesser 9mm	6 517,78 kr
2	2430430	Ventileinstellplättchen 9mm Bitte Größe angeben	144,58 kr
3	2232960	Ventilkeil 9mm Ventil	22,20 kr
4	2232740	Ventilfeder (Satz) 16 Stück	991,09 kr
5	2232950	Unterlagring Ventilfeder / Federteller	41,35 kr
6	2232920	Federteller Ventilfeder	On request
7	2230260	Einlassventil 1600-1750 41 mm	185,37 kr
8	2230270	Einlassventil 2000 Vergaser 44 mm	197,03 kr
9	2330670	Ventilschaftdichtung Einlassseite (mit zusätzlicher Dichtfeder)	On request
10	2231640	Ventilführungen Spider Bj.1990-93 Einspritzer	162,06 kr
11	2230300	Auslassventil 1600-1750 Chromstahl 37 mm	194,67 kr
12	2230320	Auslassventil 2000 Chromstahl 40 mm	244,89 kr

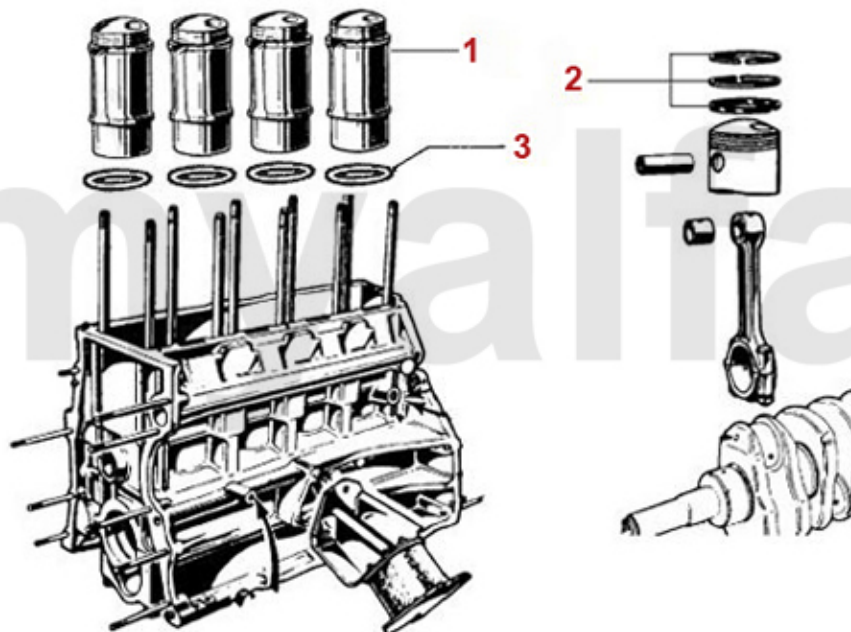
0	2240710	Ventilbecher - Tassenstößel DLC RACING Made in Italy 101/105/115/116/75/155/164	460,51 kr
1	2281370	Keil Nockenwelle	80,48 kr
2	22461041	Stößelbecher Auslassseite 75, 155, 164, RZ, SZ, GTV6	266,96 kr
3	2247401	Stößelstange (Auslassseite) 75,155 164,166,RZ,SZ,gtv/spider (916),GTV/ 6	1 620,74 kr
4	2247485	Einstellschraube für Kipphebelwelle 75. 155. 164, 166, RZ, SZ, GTV/Spider (916), GTV6	40,79 kr
5	2240680	Ventilbecher - Tassenstößel OE-Qualität 101/105/115/116/75/155/164	204,10 kr
6	2431140	Ventileinstellplättchenset 200 Stück 2,525 - 3,5 mm, Durchmesser 9mm	6 517,78 kr
6	2430840	Ventileinstellplättchenset 205 Stück 1,5 - 2,5 mm, Durchmesser 9mm	6 517,78 kr
6	2430430	Ventileinstellplättchen 9mm Bitte Größe angeben	144,58 kr
7	2232960	Ventilkeil 9mm Ventil	22,20 kr
8	2330670	Ventilschaftdichtung Einlassseite (mit zusätzlicher Dichtfeder)	On request
9	2232920	Federteller Ventilfeeder	On request
10	22391625	Ventil-Auslass 2.5 V6 6,75,90 GTV 6 -116	419,72 kr
11	22391624	Ventil-Einlass 2.5 V6 6,75,90 GTV 6 -116	419,72 kr
12	22315609	Ventilführung-Auslass 2.5/3.0 V6,6,7 5,90,164/Super,RZ,SZ, gtv/spider (916), Stahl	162,06 kr
13	22315608	Ventilführung-Einlass 2.5 V6 675,90 GTV 6 (116)	162,06 kr

# Zahnriemen/Timing Belt GTV/6



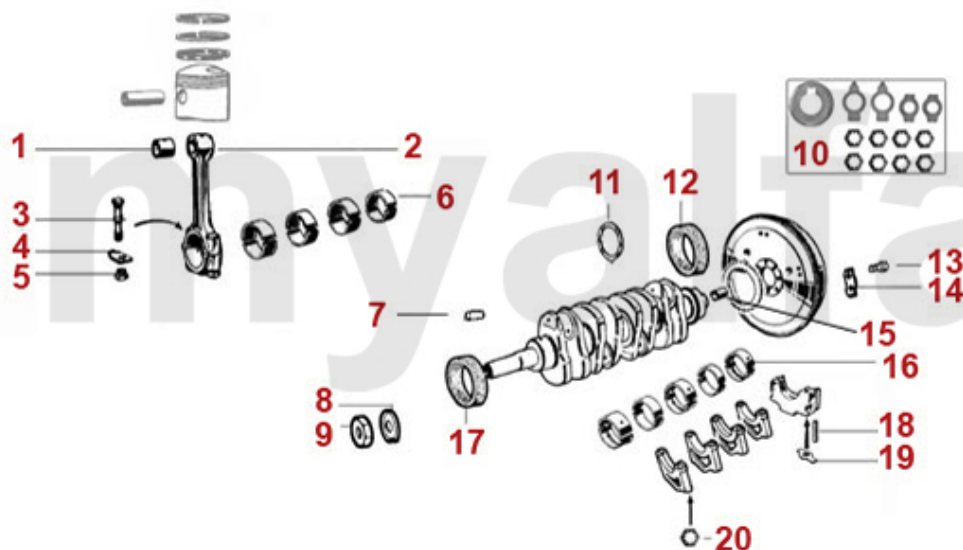
<b>1</b>	<b>24194423</b>	<b>Zahnriemen 134SX254 6,75,90,164,GT/ V/6 (116),RZ/SZ 6-Zylinder Nockenwe lle</b>	<b>542,24 kr</b>
<b>2</b>	<b>24208222</b>	<b>Spannrolle hydraulisch 75, 155, RZ, SZ, GTV6, 164/Super 6-Zylinder</b>	<b>On request</b>
<b>3</b>	<b>27177065</b>	<b>Dichtsatz für hydr. Riemenspanner 75,155,164,RZ,SZ 6-Zylinder</b>	<b>454,68 kr</b>
<b>4</b>	<b>24288421</b>	<b>Umrüstsatz Spannrolle V6 hydraulisch auf mechanisch</b>	<b>2 203,63 kr</b>

# Kolben/Pistons GT/V/4 (116)



<b>1</b>	<b>2212215</b>	<b>Kolben / Laufbuchse 2000 Vergaser</b>	<b>1 690,67 kr</b>
<b>1</b>	<b>2212235</b>	<b>Kolben / Laufbuchse 2000 hochverdichtend 10,4 : 1</b>	<b>1 853,84 kr</b>
<b>1</b>	<b>2212195</b>	<b>Kolben / Laufbuchse 1600</b>	<b>1 620,74 kr</b>
<b>1</b>	<b>2212205</b>	<b>Kolben / Laufbuchse 1750</b>	<b>1 620,74 kr</b>
<b>1</b>	<b>2212245</b>	<b>Kolben / Laufbuchse 2000 Motronic</b>	<b>1 970,53 kr</b>
<b>1</b>	<b>2212295</b>	<b>Kolben / Laufbuchse 1600 geschmiedet, Mahle</b>	<b>4 488,98 kr</b>
<b>2</b>	<b>2282715</b>	<b>Kolbenringsatz 1600 1.5/1.75/3.5mm (für 1 Kolben)</b>	<b>On request</b>
<b>2</b>	<b>2280915</b>	<b>Kolbenringsatz 1600 1.5/1.75/4.0mm (für 1 Kolben)</b>	<b>412,78 kr</b>
<b>2</b>	<b>2282235</b>	<b>Kolbenringsatz 1750 1.5/1.75/3.5mm (für 1 Kolben)</b>	<b>453,57 kr</b>
<b>2</b>	<b>2282245</b>	<b>Kolbenringsatz 1750 1.5/1.75/4.0mm (für 1 Kolben)</b>	<b>454,68 kr</b>
<b>2</b>	<b>2282935</b>	<b>Kolbenringsatz 2000 1.5/1.75/4.0mm (für 1 Kolben)</b>	<b>454,68 kr</b>
<b>2</b>	<b>2280925</b>	<b>Kolbenringsatz 2000 1.5/1.75/4.5mm (für 1 Kolben)</b>	<b>426,80 kr</b>
<b>3</b>	<b>2330880</b>	<b>Gummiring Laufbuchse 1600/1750</b>	<b>40,79 kr</b>
<b>3</b>	<b>2330900</b>	<b>Gummiring Laufbuchse 2000</b>	<b>28,58 kr</b>

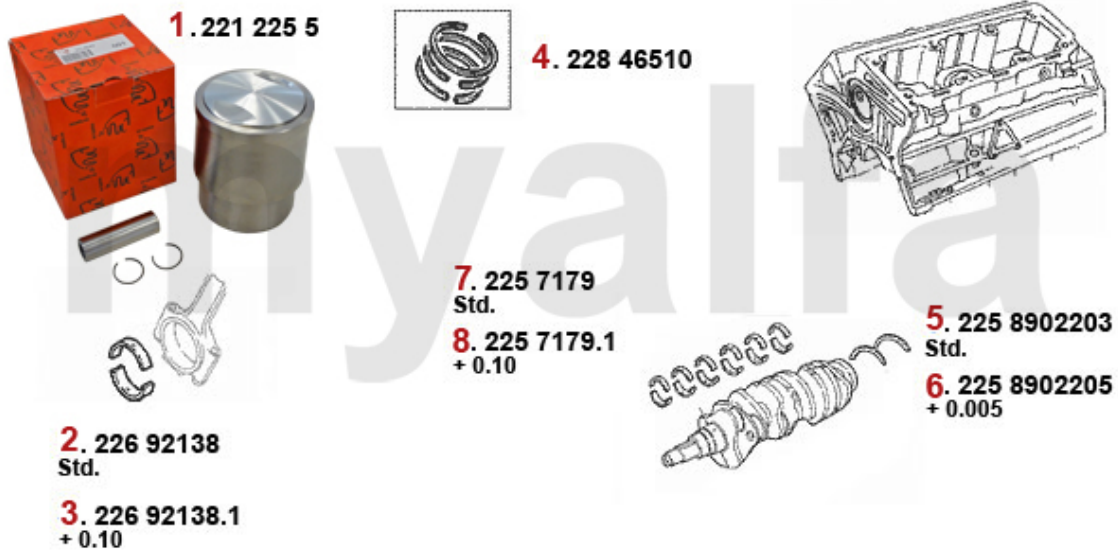
# Lager/Bearings GT/V/4 (116)



1	2260150	Pleuellager (Satz) KING XP Racing 1600-2000	1 364,19 kr
2	2130130	Pleuelstange 1600 gebraucht (Bitte Gewicht angeben)	On request
2	2130140	Pleuelstange 1750 gebraucht (Bitte Gewicht angeben)	On request
2	2130150	Pleuelstange 2000 neu	1 504,05 kr
3	2261050	Pleuelschraube 1750-2000 (Satz 2Stk.) auch für 1600 verwendbar	231,99 kr
4	2261390	Sicherungsblech Pleuelmutter (Satz 2) 1600-1750	30,25 kr
5	2261080	Pleuelmutter 1600-2000	57,17 kr
6	2261120	Pleuelbuchse 1600 - 2000	239,07 kr
6	2260200	Pleuellager (Satz) 1600-2000 1. Übermaß 0,10	722,89 kr
6	2260220	Pleuellager (Satz) 1600-2000 2. Übermaß 0,20	722,89 kr
6	2260780	Pleuellager (Satz) 1600-2000 3. Übermaß 0,30	722,89 kr
6	2260180	Pleuellager (Satz) 1600-2000 Standardmaß	722,89 kr
7	2280950	Alustopfen Kurbelwelle (Satz 6) Durchmesser 6 mm	139,86 kr
7	2280960	Alustopfen Kurbelwelle (Satz 6) Durchmesser 6,25 mm	139,86 kr
8	2280970	Sicherungsblech Kurbelwellenmutter Riemenscheibe	60,63 kr
9	2280940	Mutter M20 Kurbelwelle Riemenscheibe Bj. 1963-89	227,41 kr
10	2282730	Sicherungsblechsatz 13-teilig Hauptlager / Nockenwellen / Riemenscheibe	250,72 kr
11	2240810	Anlaufscheiben Satz - 101/105/115/116/75/155/164 - Standard	250,72 kr
11	2240820	Anlaufscheiben Satz - 101/105/115/116/75/155/164 - 0,005	332,31 kr
11	2240830	Anlaufscheiben Satz - 101/105/115/116/75/155/164 - 0,010	320,65 kr
12	2330230	Simmerring Kurbelwelle hinten 82/105/12 - 750/101/105/115/116 bis BJ. 1989, Originalqualität	383,64 kr
13	4211550	Schraube Schwungscheibe 6 Loch	57,72 kr
13	4211560	Schraube Schwungscheibe 8 Loch	68,82 kr
14	4211500	Sicherungsblech Schraube Schwungscheibe (Satz 4 Stk,) 8 Loch	115,44 kr
15	2251110	Buchse Kurbelwelle hinten Durchmesser 24 mm	127,10 kr
15	2251100	Buchse Kurbelwelle hinten Durchmesser 20 mm	127,10 kr
16	2250100	Hauptlager (Satz) 1300-2000 1. Übermaß 0,10	873,29 kr

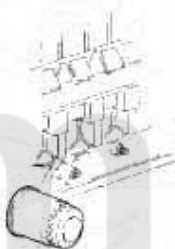









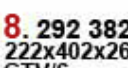
<b>16</b>	<b>2250110</b>	<b>Hauptlager (Satz) 1300-2000 2. Übermaß 0,20</b>	<b>873,29 kr</b>
<b>16</b>	<b>2250090</b>	<b>Hauptlager (Satz) 1300-2000 Standardmaß</b>	<b>873,29 kr</b>
<b>16</b>	<b>2250150</b>	<b>Hauptlager (Satz) KING XP Racing 1300-2000 STD - 101/105/115/116/75/155/164</b>	<b>2 390,25 kr</b>
<b>17</b>	<b>2330220</b>	<b>Simmerring Kurbelwelle vorne 35/50/10</b>	<b>110,72 kr</b>
<b>18</b>	<b>2331550</b>	<b>Gummizylinder 5. Hauptlager</b>	<b>46,07 kr</b>
<b>19</b>	<b>2251490</b>	<b>Sicherungsblech 5. Hauptlager</b>	<b>17,48 kr</b>
<b>20</b>	<b>2282700</b>	<b>Sicherungsmutter 1. - 4. Hauptlager</b>	<b>22,20 kr</b>

# Kolben/Pistons GTV/6 (116)



<b>1</b>	<b>2212255</b>	<b>Kolben/Buchse 2.5 V6, 1980-97,6, 75, 90, 155, 164, Alfetta / GTV6</b>	<b>2 069,60 kr</b>
<b>2</b>	<b>22692138</b>	<b>Pleuellagersatz 6, GTV6, 75, 90, 156, 164,166 V6/24V STD</b>	<b>1 154,26 kr</b>
<b>3</b>	<b>226138.1</b>	<b>Pleuellagersatz 6,75,164/Super,GTV/ 6 2.5/3.0 V6 12 +0.10</b>	<b>1 048,26 kr</b>
<b>4</b>	<b>22846510</b>	<b>Kolbenringsatz 75,90,GTV6 2.5 V6 (für 1 Kolben)</b>	<b>465,23 kr</b>
<b>5</b>	<b>22502203</b>	<b>Anlaufscheiben Satz Standard V6</b>	<b>On request</b>
<b>6</b>	<b>22502205</b>	<b>Anlaufscheiben Satz 0,005 V6</b>	<b>On request</b>
<b>7</b>	<b>2257179</b>	<b>Hauptlagersatz GTV 6 (116),75 90, 156, 164, 166 V6/24V STD</b>	<b>1 164,81 kr</b>
<b>8</b>	<b>2251791</b>	<b>Hauptlagersatz +0.10 75,90,155,156, 164/Super,166,gtv/spider (916),RZ/ SZ,Nuovo GT</b>	<b>1 142,61 kr</b>

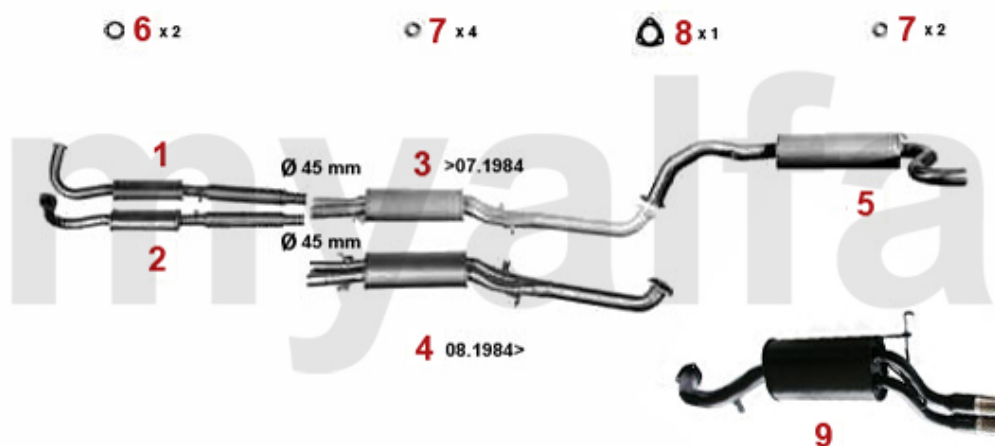
# Filter GT/V/6

Oelfilter/Oilfilter	Luftfilter/Airfilter
 <p><b>1. 291 125</b> 4-Cyl.</p>  <p><b>2. 291 123</b> 6-Cyl.</p>	 <p><b>3. 292 0020</b> 400 mm</p>  <p><b>4. 292 0010</b> 350 mm</p>  <p><b>5. 292 116</b> 148x338x32 mm GT 1.6</p>
Kraftstofffilter/Fuelfilter	
 <p><b>9. 293 0070</b> Fispa 35 mm</p>  <p><b>10. 2930140</b> Bosch 82x153x3 mm</p>  <p><b>11. 293 13</b> Leitungsfilters in-line filter universal</p>	 <p><b>6. 292 151</b> 375x155x345 mm GT/V 1.8/2.0 Vergaser/Carb</p>  <p><b>7. 292 015 0</b> 229x341x28 mm</p>  <p><b>8. 292 382</b> 222x402x26 mm GTV/6</p>

<b>1</b>	<b>291125</b>	<b>Ölfilter Arna,Sud/Sprint, 116 4-Zylinder,145/6,155,164/Super Anschraubpatrone</b>	<b>138,75 kr</b>
<b>2</b>	<b>291123</b>	<b>Ölfilter Arna,Sud/Sprint,33 (905/7) 116 6-Zylinder/Turbo,75,90,33(905/7),155,164,RZ/SZ An</b>	<b>127,65 kr</b>
<b>3</b>	<b>2920020</b>	<b>Luftfilter 1300-2000 400mm lang</b>	<b>274,03 kr</b>
<b>4</b>	<b>2920010</b>	<b>Luftfilter 1600-2000 350mm lang</b>	<b>274,03 kr</b>
<b>5</b>	<b>292116</b>	<b>Luftfilter Alfetta, Giulietta, GTV/4 (116) 1.3/1.6 eckig</b>	<b>698,47 kr</b>
<b>6</b>	<b>292151</b>	<b>Luftfilter 75, 90, Alfetta, Giulietta, GTV/4 (116), 2.0, eckig</b>	<b>285,69 kr</b>
<b>7</b>	<b>2920150</b>	<b>Luftfilter Spider IE 1986-93/75 TS/IE/Turbo</b>	<b>360,33 kr</b>
<b>8</b>	<b>292382</b>	<b>Luftfilter 75, 90, GTV6 (116), RZ, SZ 6-Zylinder eckig</b>	<b>378,93 kr</b>
<b>9</b>	<b>2930070</b>	<b>Benzinfilter Durchmesser 35mm FISPA</b>	<b>87,41 kr</b>
<b>10</b>	<b>2930140</b>	<b>Benzinfilter Spider 2000 IE Bj.1986-93</b>	<b>309,00 kr</b>
<b>11</b>	<b>29313</b>	<b>Kraftstoffleitungsfiler diverse Modelle (universal)</b>	<b>92,13 kr</b>



# Abgasanlage/Exhaustsystem GTV/6

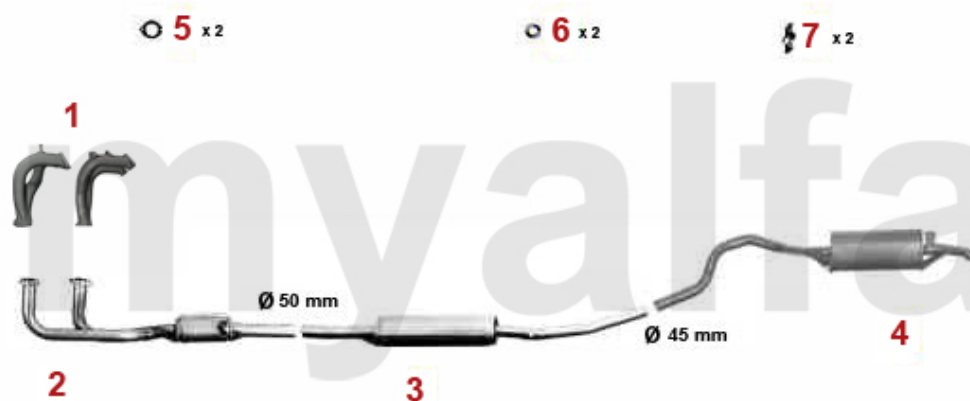


GTV/6 (116) 2.5 116 KW

1980 - 87

1	33205203	Vorderer Topf rechts 75,90 GTV(116) 6-zylinder	2 284,10 kr
2	33205213	Vorderer Topf links 75,90 GTV (116) 6-zylinder	2 284,10 kr
3	34105206	Mitteltopf GTV6 Bj. >7.1984	4 069,26 kr
4	34105406	Mitteltopf GTV6 Bj. 7.1984>	3 089,82 kr
5	35105207	Endtopf GTV6 2.5	3 136,44 kr
6	38094406	Dichtung VSD GTV6,75/90 V6	75,90 kr
7	38091011	Gummiring/Auspuff-Aufhängung Diverse Modelle	26,78 kr
8	38094483	Dichtung am KAT 164 Super turbo MSD/NSD GTV6	92,13 kr
9	3621170	Sport-Endschalldämpfer Ansa GTV6 (116)	4 768,84 kr

# Abgasanlage/Exhaustsystem GTV/4

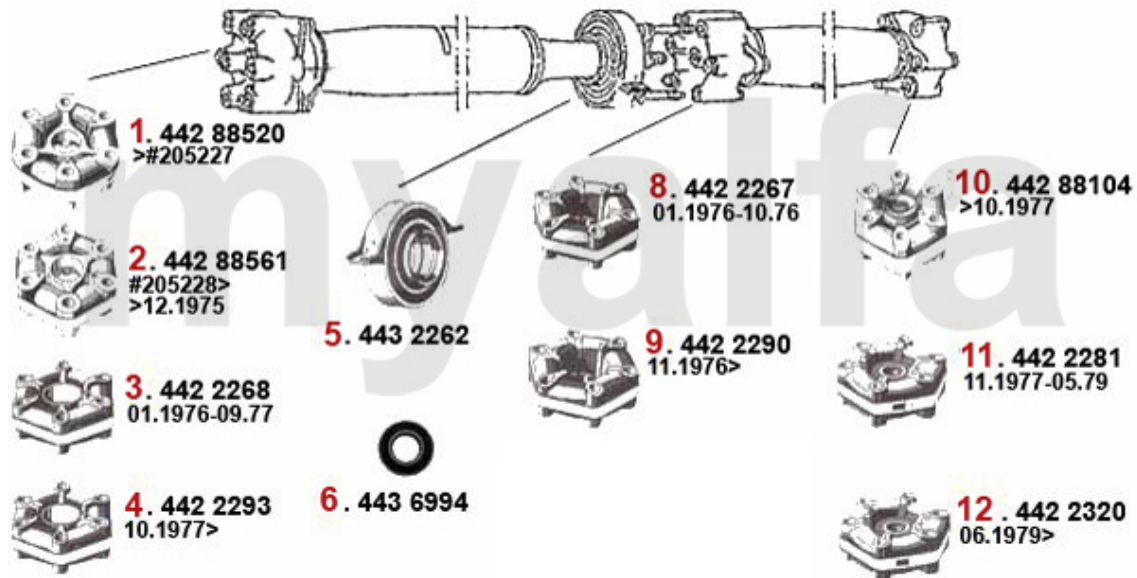


Alfetta GT/GTV/4 (116) 1.6/1.8/2.0 79-96 KW

1976 - 86

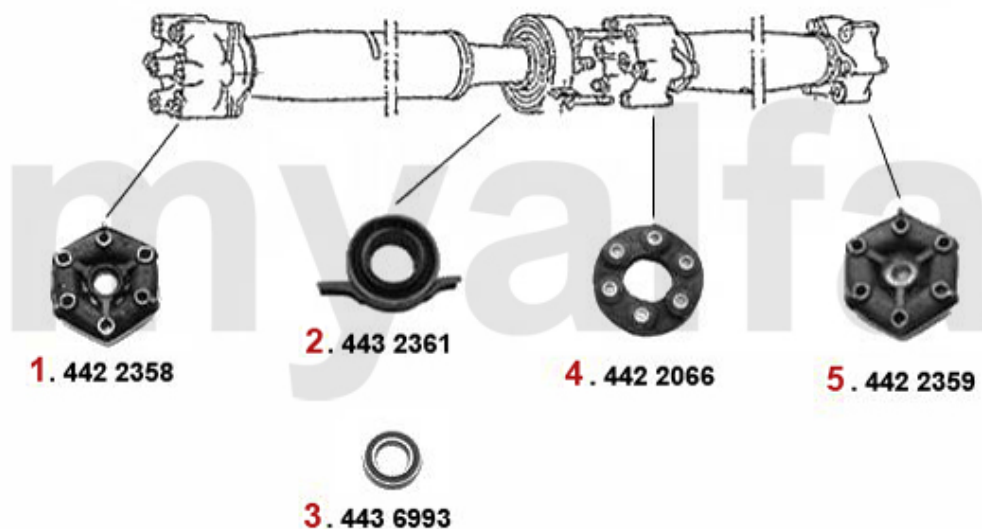
1	31121084	Abgaskrümmmer 2+3 116 4-Zylinder	On request
1	31121536	Abgaskrümmmer 1+4 116 4-Zylinder	On request
2	33203703	Vorschalldämpfer GTV (116) 1.6 Bj. 77-85	2 670,11 kr
2	33203803	Vorschalldämpfer GTV (116) 1.8,2.0 Bj. 77-85	2 302,83 kr
3	34103776	Mitteltopf GTV (116) 1.6,1.8 2.0 Bj. 77-85	1 329,23 kr
4	35103707	Endtopf GTV (116) 1.6,1.8,2.0	2 203,63 kr
5	38094413	Dichtung VSD Alfetta Guilietta,75, 90, 155, 164	80,48 kr
6	38091011	Gumming/Auspuff-Aufhängung Diverse Modelle	26,78 kr
7	38091024	Gummi/Auspuffaufhängung Alfetta, Giulietta,75,90	54,81 kr

# Antriebswelle/Driveshaft Alfetta



1	44288520	HD-Scheibe vorne Alfetta >#205227	On request
2	44288561	HD-Scheibe vorne Alfetta # 205228> Bj. >12.75	On request
3	4422268	HD-Scheibe vorne Alfetta Bj. 01.1976-09.77	On request
4	4422293	HD-Scheibe vorne Alfetta, Giulietta Bj. 10.1977>, 75, 90 4-Zylinder, beide Seiten offen	991,09 kr
5	4432262	Mittelwellenlager 75,90 4-zylinder 33 4X4,Alfetta, Giulietta	566,66 kr
6	4436994	Kugellager für Mittelwelle Alfetta, Giulietta, GTV (116),75 4-Zylinder	290,27 kr
8	4422267	HD-Scheibe mitte Alfetta Bj. >10.76 Giulietta Bj. 81>	On request
9	4422290	HD-Scheibe mitte Alfetta Giulietta Bj. 11.76>,75,90	1 375,85 kr
10	44288104	HD-Scheibe hinten Alfetta Bj.>10.77	On request
11	4422281	HD-Scheibe hinten Giulietta Bj. >5. 79,Alfetta Bj. 10.77-5.79	On request
12	4422320	HD-Scheibe hinten Alfetta, Giulietta Bj.06.1979>, 75, 90 4-Zylinder, eine Seite reduziert	1 014,40 kr

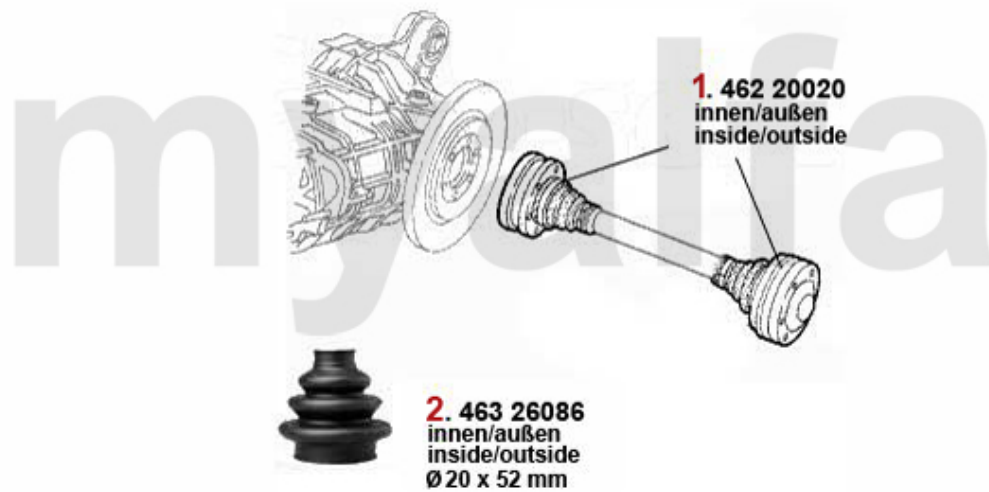
# Antriebswelle/Driveshaft GTV/6 (116)



1	4422358	HD-Scheibe vorne GTV6 (116), 75, 90 6-Zylinder, RZ, SZ	2 320,32 kr
2	4432361	Mittelwellenlager 116 6-Zylinder	757,85 kr
3	4436993	Kugellager für Mittelwelle 116 6- Zylinder	290,27 kr
4	4422066	HD-Scheibe mitte GTV6, 75 V6	1 386,39 kr
5	4422359	HD-Scheibe hinten GTV6 (116), 75, 90 6-Zylinder, RZ, SZ	2 320,32 kr

## Seitenwelle/Side Shaft GT/V/4

---



<b>1</b>	<b>46220020</b>	<b>Gelenksatz innen/außen 75,90,Alfetta, Giulietta,GTV(116) alle 4-Zylinder</b>	<b>1 620,60 kr</b>
<b>2</b>	<b>46326086</b>	<b>Achsmanschettensatz innen/ aussen 75,90,Alfetta, GiuliettaGTV (116) alle 4-Zylinder</b>	<b>346,88 kr</b>

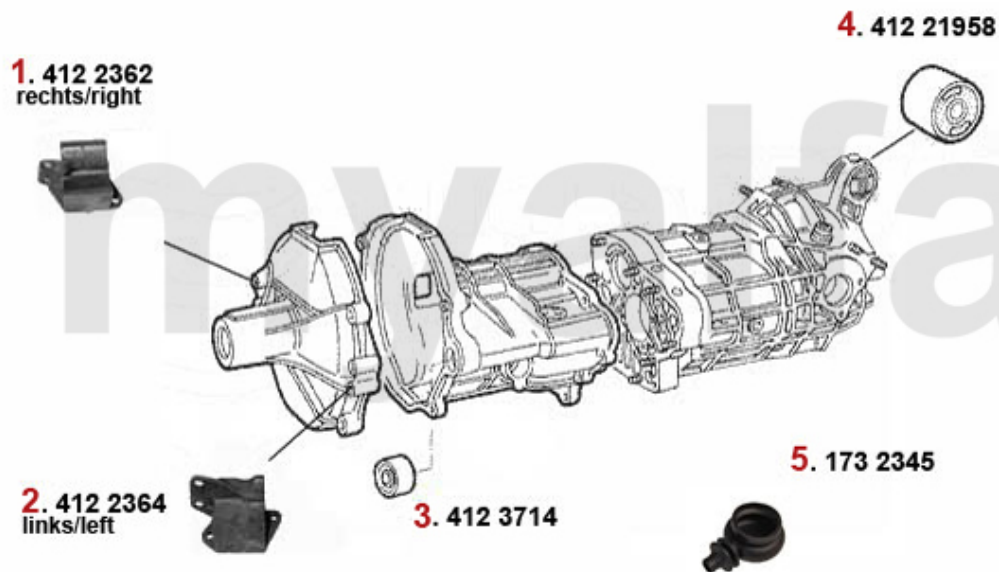
## Seitenwelle/Side Shaft GTV/6

---



<b>1</b>	<b>46220021</b>	<b>Gelenksatz innen/außen 6,75 90,116 6-Zylinder,Turbo,TD</b>	<b>990,95 kr</b>
<b>2</b>	<b>46326113</b>	<b>Achsmanschettensatz innen/ aussen 6,75,GTV6 2.5 (116) 6-Zylinder</b>	<b>277,50 kr</b>

# Getriebeaufhängung/Gear Mount GTV/6 (116)

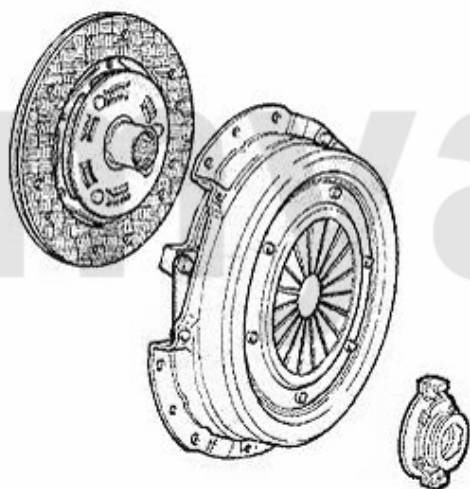


<b>1</b>	<b>4122362</b>	<b>Getriebeaufhängung rechts 75 1.8 Turbo/3.0 V6, Giulietta 2.0 Turbo RZ/SZ, GTV6</b>	<b>451,22 kr</b>
<b>2</b>	<b>4122364</b>	<b>Getriebeaufhängung links 75 1.8 Turbo/2.5/3.0 V6, Giulietta 2.0 Turbo, RZ/SZ, GTV6</b>	<b>451,22 kr</b>
<b>3</b>	<b>4123714</b>	<b>Buchse Schalthebel am Getriebe 75, 90, RZ, SZ</b>	<b>320,65 kr</b>
<b>4</b>	<b>41221958</b>	<b>Getriebeaufhängung hinten 75, 90, RZ SZ, Alfetta, Giulietta, GTV (116)</b>	<b>348,68 kr</b>
<b>5</b>	<b>1732345</b>	<b>Schalthebelmanschette innen Alfetta, Giulietta, GTV (116)</b>	<b>208,68 kr</b>

<b>1</b>	<b>41287694</b>	<b>Getriebeaufhängung rechts 116</b>	<b>406,95 kr</b>
<b>2</b>	<b>41287688</b>	<b>Getriebeaufhängung links 116 bis 1983</b>	<b>406,95 kr</b>
<b>3</b>	<b>4122363</b>	<b>Getriebeaufhängung links 116 ab 1983</b>	<b>406,95 kr</b>
<b>4</b>	<b>43921139</b>	<b>Schutzkappe f. Ausrückhebel Alfetta Giulietta, GTV (116), 75, 90</b>	<b>162,06 kr</b>
<b>5</b>	<b>4123714</b>	<b>Buchse Schalthebel am Getriebe 75, 90, RZ, SZ</b>	<b>320,65 kr</b>
<b>6</b>	<b>41221958</b>	<b>Getriebeaufhängung hinten 75, 90, RZ SZ, Alfetta, Giulietta, GTV (116)</b>	<b>348,68 kr</b>
<b>7</b>	<b>1732345</b>	<b>Schalthebelmanschette innen Alfetta, Giulietta, GTV (116)</b>	<b>208,68 kr</b>
<b>8</b>	<b>1733119</b>	<b>Schalthebelabdeckung 75, 90, RZ/SZ (ES30), 116 6-Zylinder</b>	<b>185,37 kr</b>
<b>8</b>	<b>1732346</b>	<b>Schalthebelmanschette Alfetta, Giulietta, GTV (116), 75, 90, RZ, SZ</b>	<b>1 329,23 kr</b>



# Kupplungs-Kit/Clutch Set GTV/4



**1. 431 9003**  
Ø 215 mm  
1.6/1.8/2.0

**2. 436 24**  
Führungshülse/  
guide bush

<b>1</b>	<b>4319003</b>	<b>Kupplungs-Kit Alfetta, Giulietta, 75 GTV (116) 1.6/1.8/2.0/ie/TS/TD Bj. 74-92</b>	<b>4 069,26 kr</b>
<b>2</b>	<b>43624</b>	<b>Nadellager 75,RZ,SZ,Alfetta Giulietta,GTV (116)</b>	<b>523,50 kr</b>

# Kupplungs-Kit/Clutch Set GTV/6

**1. 431 132900**  
Set Ø 190 mm



**2. 431 101300**  
Umrüstung auf 1-Scheiben System, incl. Schwungscheibe/  
Altering kit for 1-disc clutch,  
Altering kit for 1-disc clutch,  
incl. flywheel

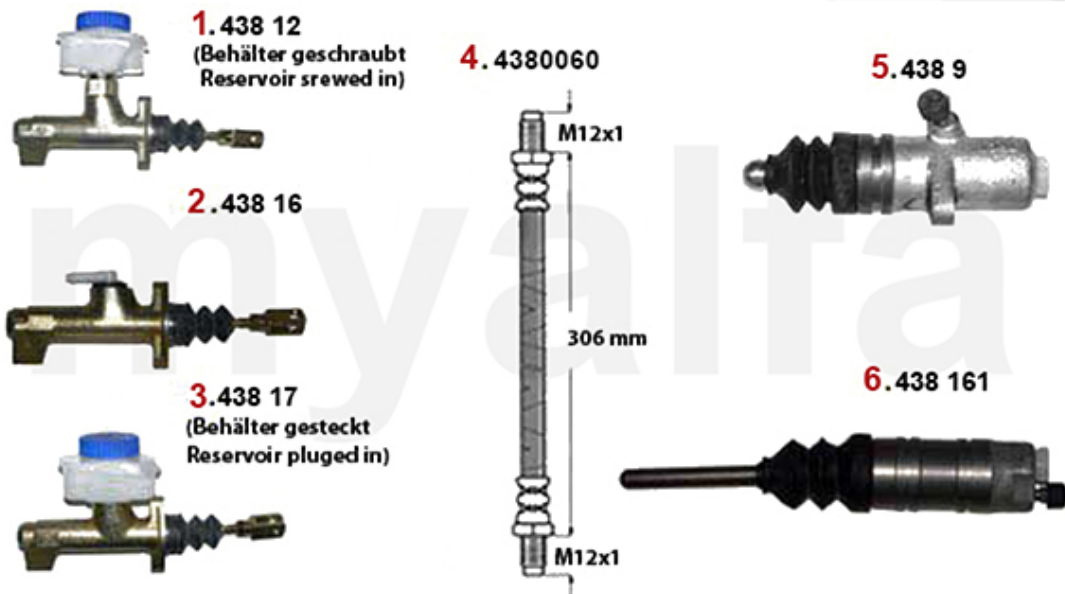


**3. 436 24**  
Führungslager/  
pilot bearing



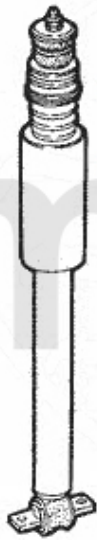
<b>1</b>	<b>43132900</b>	<b>Kupplungs-Kit GTV6 (116) leic ht verstärkte Sachs-Kupplung, Zwischenring muß alt genommen</b>	<b>On request</b>
<b>2</b>	<b>43101300</b>	<b>Kupplungs Kit Umrüstung auf Einscheiben-System 75 V6, GTV6, ES 30 SZ / RZ</b>	<b>23 027,78 kr</b>
<b>3</b>	<b>43624</b>	<b>Nadellager 75,RZ,SZ,Alfetta Giulietta,GTV (116)</b>	<b>523,50 kr</b>

# Kupplungsbetätigung/Clutch Actuation GTV/4/6 (116)



1	43812	Kupplungsgeberzylinder Alfetta, Giulietta, GTV 2.0 (116), Behälter geschraubt	1 163,70 kr
2	43816	Kupplungsgeberzylinder 75,90, Alfetta, Giulietta, RZ, SZ	991,09 kr
3	43817	Kupplungsgeberzylinder Alfetta, Giulietta, GTV, GTV6 (116), Behälter gesteckt	1 136,78 kr
4	438060	Kupplungsschlauch	230,88 kr
4	438090	Kupplungsschlauch Stahlflex	535,16 kr
5	4389	Kupplungsnehmerzylinder 75,90 Alfetta, Giulietta, GTV(116) 4-Zylinder	757,85 kr
6	438161	Kupplungsnehmerzylinder 75,90 RZ, SZ 6-Zylinder	1 154,26 kr

<b>1</b>	<b>51921363</b>	<b>Federgummi HA 116 / 75 oben</b>	<b>178,43 kr</b>
<b>2</b>	<b>51821362</b>	<b>Blechring Feder hinten unten / oben Alfetta / GT/V 4/6 / 75</b>	<b>103,79 kr</b>
<b>3</b>	<b>514120</b>	<b>Fahrwerksfeder hinten Alfetta GTV (116)</b>	<b>1 118,19 kr</b>
<b>4</b>	<b>5164120</b>	<b>Feder-Kit (116) 30 mm Tieferlegung GTV6, Alfa 75</b>	<b>2 447,41 kr</b>
<b>5</b>	<b>51921364</b>	<b>Federgummi HA 116 / 75 unten</b>	<b>221,58 kr</b>



**1** >1985

**3** 1985>



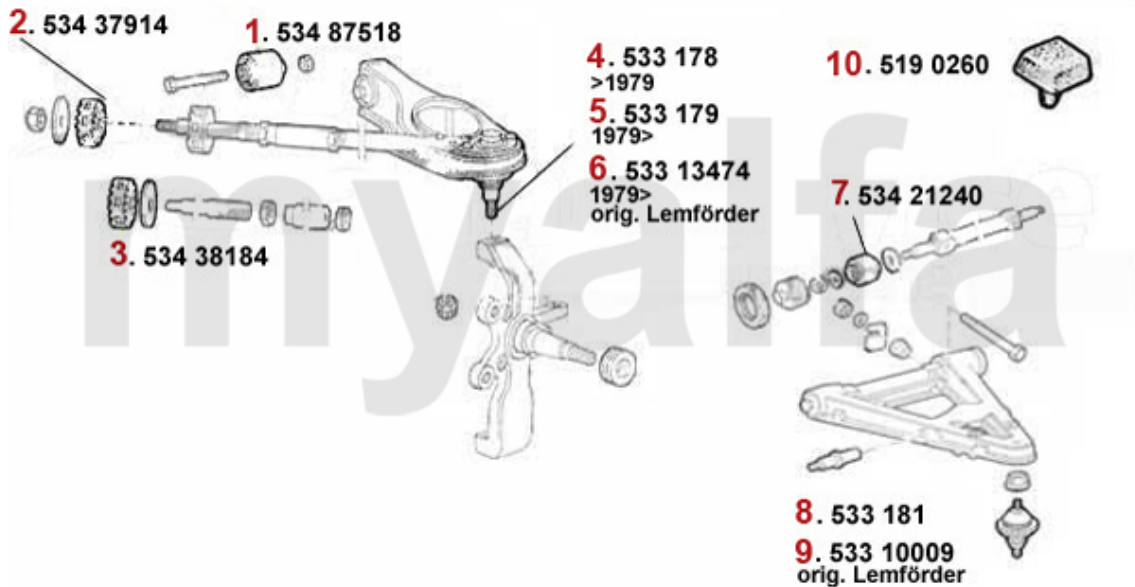
**2** >1985

**4** 1985>

myalfa

<b>1</b>	<b>51112189</b>	<b>Stossdämpfer Standard 116 Vorderachse Bj. bis 1985</b>	<b>1 270,95 kr</b>
<b>1</b>	<b>5122241</b>	<b>KONI gelb 116 Vorderachse Bj. bis 1985</b>	<b>1 504,05 kr</b>
<b>1</b>	<b>51260465</b>	<b>Bilstein Sport B6 116 Vorderachse Bj. bis 1985</b>	<b>2 308,66 kr</b>
<b>2</b>	<b>51112191</b>	<b>Stoßdämpfer Standard 116 Hinterachse Bj. bis 1985</b>	<b>1 270,95 kr</b>
<b>2</b>	<b>5122242</b>	<b>KONI gelb 116 Hinterachse Bj. bis 1985</b>	<b>1 492,40 kr</b>
<b>2</b>	<b>51260475</b>	<b>Bilstein Sport B6 116 Hinterachse Bj. bis 1985</b>	<b>2 308,66 kr</b>
<b>3</b>	<b>51170574</b>	<b>Stoßdämpfer Standard 116 Vorderachse Bj. ab 1985</b>	<b>On request</b>
<b>3</b>	<b>5122570</b>	<b>KONI gelb 116 Vorderachse Bj. ab 1985&gt;</b>	<b>1 456,32 kr</b>
<b>3</b>	<b>51261175</b>	<b>Bilstein Sport B6 116 Vorderachse Bj. ab 1985</b>	<b>1 980,93 kr</b>
<b>4</b>	<b>51170575</b>	<b>Stoßdämpfer Standard 116 Hinterachse Bj. ab 1985</b>	<b>1 457,43 kr</b>
<b>4</b>	<b>5122571</b>	<b>KONI gelb 116 Hinterachse ab Bj.1985</b>	<b>1 456,32 kr</b>
<b>4</b>	<b>51261176</b>	<b>Bilstein Sport B6 116 Hinterachse Bj. ab 1985</b>	<b>1 980,93 kr</b>

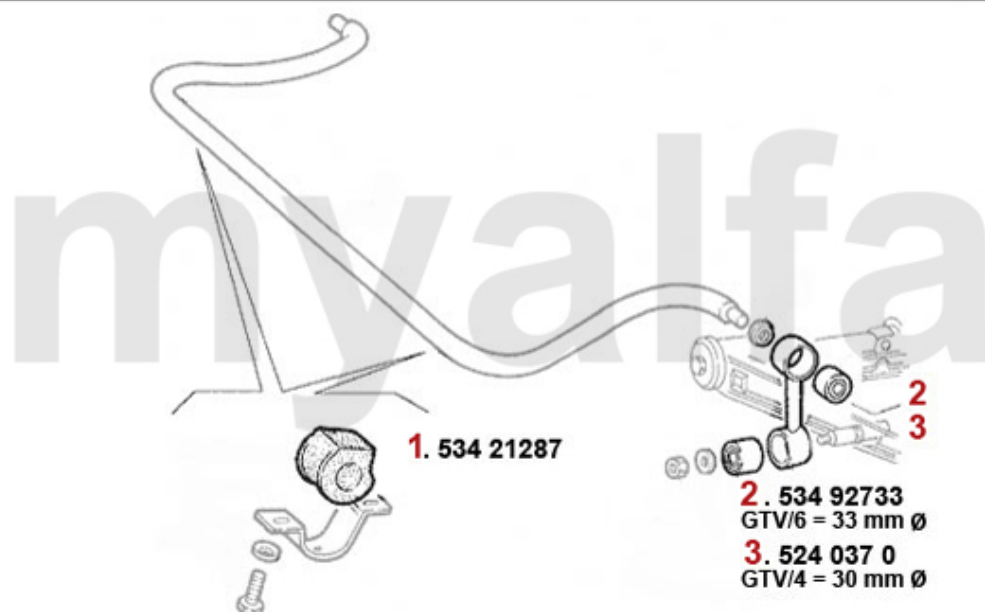
# Aufhängung/Attachment GTV/4/6 vorne/front



<b>1</b>	<b>53487518</b>	<b>Querlenkerbuchse VA 75,GTV6 (116) RZ/SZ, benötigte Stückzahl: 2</b>	<b>138,75 kr</b>
<b>2</b>	<b>53437914</b>	<b>Zapfenstopfen 75, GTV6 (116) benötigte Stückzahl: 2</b>	<b>52,45 kr</b>
<b>2</b>	<b>5340061</b>	<b>Zugstrebenbuchse 75, GTV6, SUPER FLEX, (Satz 1 Auto) Ersetzt: 2x 53437914 2x 534381</b>	<b>815,02 kr</b>
<b>3</b>	<b>53438184</b>	<b>Mutterstopfen 75,GTV6 (116) benötigte Stückzahl: 2</b>	<b>52,45 kr</b>
<b>4</b>	<b>533178</b>	<b>Traggelenk oben Alfetta/ Giulietta GTV (116) Bj. &gt;79</b>	<b>454,68 kr</b>
<b>5</b>	<b>533179</b>	<b>Traggelenk oben Alfetta, Giulietta, GTV6 (116) Bj. 1979&gt;,75,90</b>	<b>454,68 kr</b>
<b>6</b>	<b>53313474</b>	<b>Traggelenk Lemförde Alfetta Giulietta</b>	<b>On request</b>
<b>7</b>	<b>53421240</b>	<b>Lagerbuchse Querlenker vorne 116</b>	<b>485,63 kr</b>
<b>8</b>	<b>533181</b>	<b>Traggelenk unten 75, 90, Alfetta ,Giulietta, GTV6 (116)</b>	<b>500,19 kr</b>
<b>9</b>	<b>53310009</b>	<b>Traggelenk Lemförde Alfetta, Giulietta,75,90,GTV(116),RZ,SZ</b>	<b>On request</b>
<b>10</b>	<b>5190260</b>	<b>Anschlaggummi Querlenker Bj.1969-93 oben</b>	<b>103,79 kr</b>

1	5341970	Satz SUPER FLEX Buchsen für Wattgestänge, 116	1 387,50 kr
1	53487492	Silentbock Hinterachse 75, Alfetta, Giulietta, GTV6, RZ/SZ benötigte Stückzahl:4	111,97 kr
2	53421327	Aufhängungsbuchse hinten/mitte Alfetta, Giulietta, GTV/6 (116), 75, RZ/SZ	204,10 kr
3	53493399	Buchse Dedion vorne 53mm Transaxle, V6 & Twin Spark	348,68 kr
3	53488248	Buchse Dedion vorne 45mm Transaxle, 4-Zylinder außer Twin Spark	On request
3	5341160	Umrüstung "UNI-BALL" WATT-Gestänge 116/6-Zylinder	2 087,08 kr
3	5340090	Buchse Dedion vorne 53mm Transaxle, V6 & Twin Spark, verstärkt, Superflex	728,72 kr
3	5340100	Buchse Dedion vorne 45mm, 4-Zylinder außer Twin Spark, verstärkt, Superflex	670,44 kr
4	53433966	Distanzring für Aufhängung 116 Hinten, Mitte	On request
5	54122226	Lagerbock Hinterachs-Rahmen rechts 75, GTV6	1 026,06 kr
6	54122225	Lagerbock Hinterachsrahmen links 75, GTV6	1 026,06 kr
7	51421323	Drehstab HA 116	On request

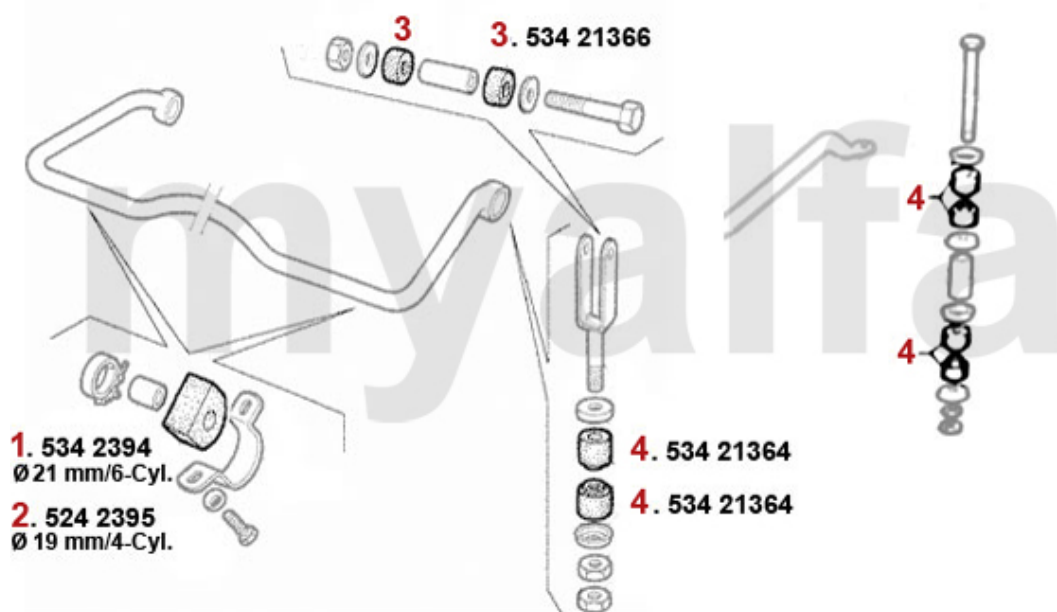
## Stabilisator vorne/Stabilizer front GTV/4/6 (116)



<b>1</b>	<b>53421287</b>	<b>Stabilisatorgummi vorne Satz (2) 22mm Alfetta, Giulietta, GTV6, 75</b>	<b>185,37 kr</b>
<b>2</b>	<b>53492733</b>	<b>Silentbuchse Stabilisatorarm vorne oben/unten Durchmesser 33 mm, ab Bj. 1969</b>	<b>138,75 kr</b>
<b>3</b>	<b>5240370</b>	<b>Silentbuchse Stabilisatorarm vorne oben Durchmesser 30 mm, ab Bj. 1969</b>	<b>115,44 kr</b>



# Stabilisator hinten/Stabilizer rear GTV/4/6 (116)



<b>1</b>	<b>5342394</b>	<b>Stabilisatorgummi hinten Satz (2) 21mm Alfetta,Giulietta,75</b>	<b>343,96 kr</b>
<b>2</b>	<b>5242395</b>	<b>Stabilisatorgummi hinten SUPER FLEX (Satz) 19mm 75 1.6-1.8 ie</b>	<b>309,00 kr</b>
<b>3</b>	<b>53421366</b>	<b>Buchse für Stabilisator hinten oben Alfetta,Giulietta,GTV6 (116), 75, 90</b>	<b>71,18 kr</b>
<b>4</b>	<b>53421364</b>	<b>Zugstangenbuchse hinten Alfetta,Giulietta,GTV6 (116), 75 (Gummibuchse)</b>	<b>45,51 kr</b>

# Radlager/Wheel Bearing GT/V/4 (116)

vorne/front:



hinten/rear:



**1. 544 612**  
>12.1977

**2. 544 613**  
12.1977-02.80

**3. 544 614**  
02.1980>

**4. 544 1733 2**  
rechts/right

**5. 544 1733 1**  
links/left

**6**

<b>1</b>	<b>544612</b>	<b>Radlagersatz vorne Alfetta/GT (116) 1.6/1.8 Bj. &gt;12.76</b>	<b>612,17 kr</b>
<b>2</b>	<b>544613</b>	<b>Radlagersatz vorne Alfetta/GT (116) 1.6 Bj.1977-2.80, 1.8/2.0/TD Bj.&gt;2.80, Giulietta 1.3/1.6</b>	<b>670,44 kr</b>
<b>3</b>	<b>544614</b>	<b>Radlagersatz vorne 75,90, Alfetta/ Giulietta/ GTV (116)Bj.3.1980&gt;, RZ/SZ</b>	<b>612,17 kr</b>
<b>4</b>	<b>54417332</b>	<b>Radlagersatz hinten rechts 6 ,75 Bj.5.-9.85, 90 Bj.84-9.85,Alfetta/Giulietta alle Modelle</b>	<b>1 037,71 kr</b>
<b>5</b>	<b>54417331</b>	<b>Radlagersatz hinten links Alfa 6, 75 Bj.5.85-9.85, 90 84-5.85, Alfetta/Giulietta alle Modelle</b>	<b>1 037,71 kr</b>
<b>6</b>	<b>5191160</b>	<b>Fettkappe Radnabe vorne 116 Alfetta/Giulietta/GTV(116)/75</b>	<b>104,90 kr</b>

# Radlager/Wheel Bearing GTV/6

vorne/front:



**1. 544 614**

**6**

hinten/rear:



**2. 544 1733 2**  
rechts/right  
>12.1984

**3. 544 1733 1**  
links/left  
>12.1984

**4. 544 1737 2**  
rechts/right  
01.1985>

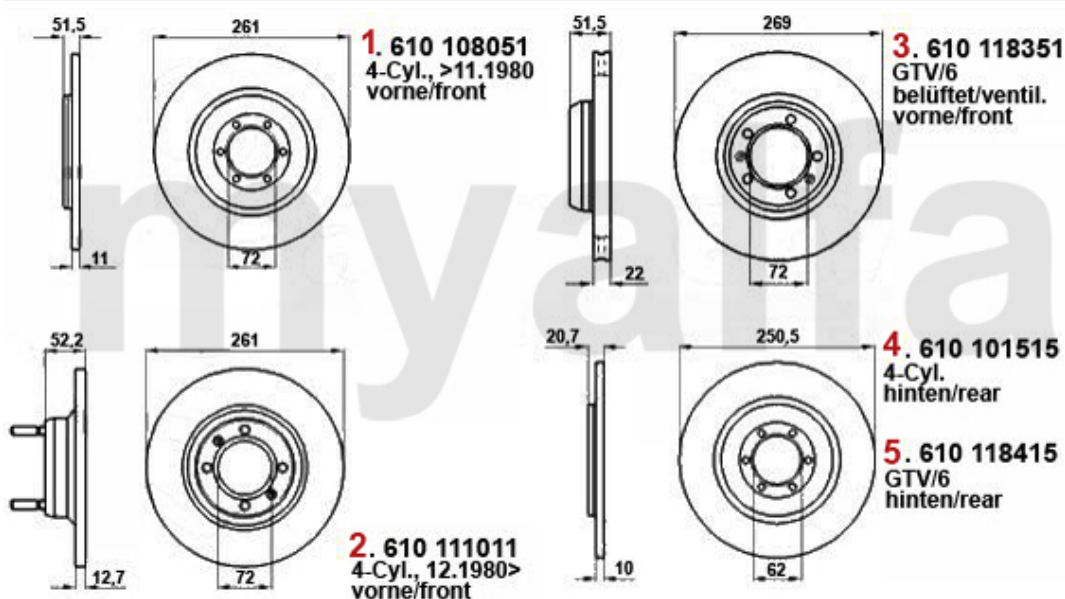
**5. 544 1737 1**  
links/left  
01.1985>

<b>1</b>	<b>544614</b>	<b>Radlagersatz vorne 75,90, Alfetta/ Giulietta/ GTV (116)Bj.3.1980&gt;, RZ/SZ</b>	<b>612,17 kr</b>
<b>2</b>	<b>54417332</b>	<b>Radlagersatz hinten rechts 6 ,75 Bj.5.-9.85, 90 Bj.84-9.85,Alfetta/Giulietta alle Modelle</b>	<b>1 037,71 kr</b>
<b>3</b>	<b>54417331</b>	<b>Radlagersatz hinten links Alfa 6, 75 Bj.5.85-9.85, 90 84-5.85, Alfetta/Giulietta alle Modelle</b>	<b>1 037,71 kr</b>
<b>4</b>	<b>54417372</b>	<b>Radlagersatz hinten rechts 75, 90, GTV6 (116) Bj. 01.85&gt;</b>	<b>On request</b>
<b>5</b>	<b>54417371</b>	<b>Radlagersatz hinten links 75, 90, GTV6 (116) Bj. 01.1985 &gt;</b>	<b>1 013,29 kr</b>
<b>6</b>	<b>5191160</b>	<b>Fettkappe Radnabe vorne 116 Alfetta/Giulietta/GTV(116)/75</b>	<b>104,90 kr</b>



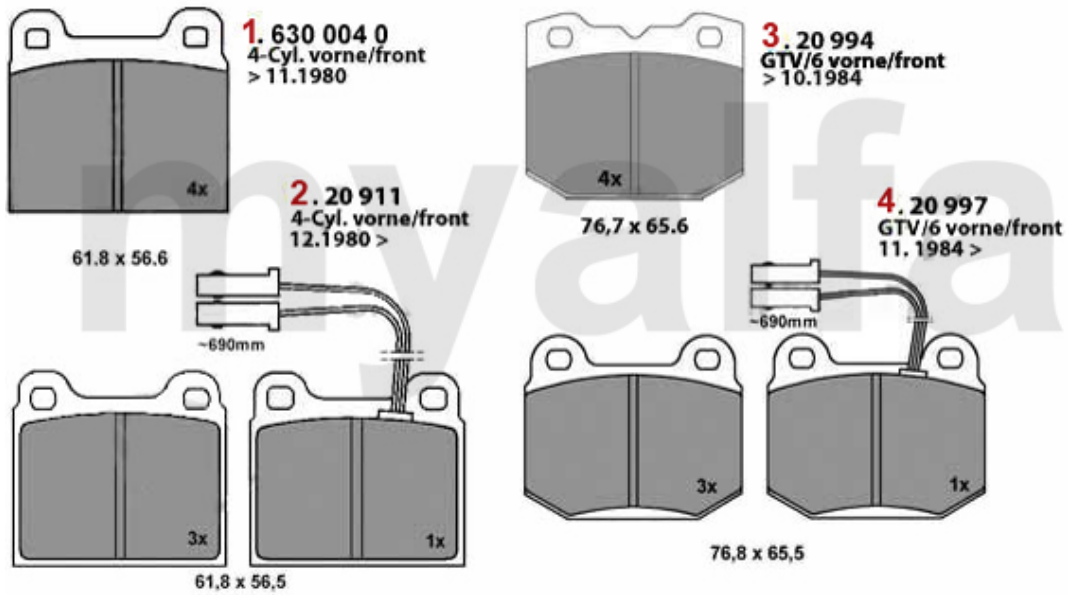
<b>1</b>	<b>5541300</b>	<b>Axialgelenk Alfetta, Giulietta, GTV ( 116), 75, 90 - Ausführung für SPICA, Rechtsgewinde</b>	<b>476,88 kr</b>
<b>2</b>	<b>554180</b>	<b>Spurstangenkopf außen Alfetta GTV6, Giulietta, 75, 90, RZ, SZ</b>	<b>332,31 kr</b>
<b>3</b>	<b>5552291</b>	<b>Lenkmanschette 6, 75, 90, Alfetta, Giulietta Servolenkung Bj. 79-84</b>	<b>263,49 kr</b>
<b>3</b>	<b>55522911</b>	<b>Lenkmanschette Li Spica 75, 90, RZ, SZ Alfetta Bj. 79-85, ohne Servolenkung, 29/37 mm</b>	<b>243,65 kr</b>
<b>3</b>	<b>5552269</b>	<b>Lenkmanschette links Alfetta Giulietta für Spica-Lenkung</b>	<b>348,68 kr</b>
<b>3</b>	<b>5552270</b>	<b>Lenkmanschette rechts Alfetta Giulietta für Spica Lenkung</b>	<b>291,51 kr</b>
<b>4</b>	<b>55511600</b>	<b>Lenkmanschetten-Satz Universal 2 Stk. perforiert</b>	<b>378,93 kr</b>

# Bremsscheiben/Brakedisks GTV/6 (116)



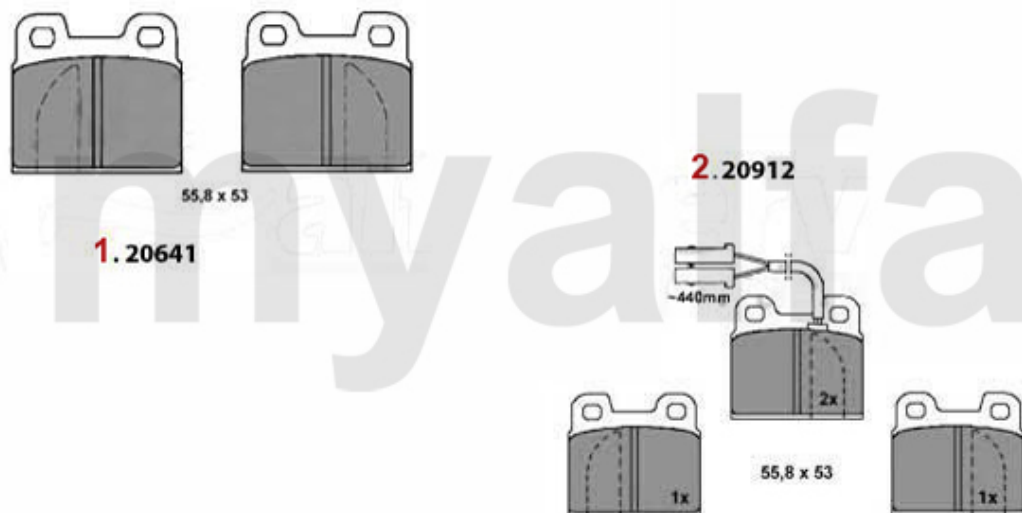
1	61008051	Bremsscheibe VA Alfetta 1.6/1.8/ 2.0 bj. 72-84/ 2.0 TD Bj. 79-81 GTV (116) 1.6/1.8/2.0 Bj.	1 107,64 kr
2	61011011	Bremsscheibe VA Alfetta 2.0/2.4 TD bj. 81-84,GTV (116) bj. 78-86, 75 2.0 bj. 05.85-10.88/2	1 107,64 kr
3	61018351	Bremsscheibe VA 75 1.8 turbo/2.0 TS 2.5/3.0 V6,90 2.5 V6,GTV/6 (116)	1 040,63 kr
4	61001515	Bremsscheibe HA Alfetta alle bj. 11.81>,Giulietta alle,GTV (116), alle bj. 11.80>,75 1.6/1	757,85 kr
5	61018415	Bremsscheibe HA GTV6 2.5 (116) 75 1.8 turbo/2.5/3.0 V6 90 2.5 ie/2.4 TD	670,44 kr

# Bremsbeläge/Brakepads GT/V/6 (116) vorne/front



<b>1</b>	<b>6300040</b>	<b>Bremsbeläge 1300/1600 Bj.1966-85 vorne</b>	<b>285,69 kr</b>
<b>2</b>	<b>20911150</b>	<b>SBB VA mit WE 116 4Zyl. 75 1.6/1.8 IE Bj. &gt;09.89 Bremssystem: Ate</b>	<b>1 107,64 kr</b>
<b>3</b>	<b>20944165</b>	<b>SBB Vorderachse GTV6 (116) Bremssystem: Brembo</b>	<b>1 182,29 kr</b>
<b>4</b>	<b>20916505</b>	<b>SBB VA mit WE 75 2.0/TD/2.5/3.0/V6 Bj.1985-8.89, 90 2.0ie/2.4 TD Bremssystem: Brembo</b>	<b>1 120,55 kr</b>

## Bremsbeläge/Brakepads GT/V/6 (116) hinten/rear



**1** 20615004 SBB HA Alfetta, Giulietta, GTV (116) Ate-Bremse

**581,78 kr**

**2** 20912150 SBB HA mit Warnkontakt 75 Bj.>08.89 90 1.8/2.0/2.5

**897,85 kr**

## Bremsbelagzubehör/Brakepadattachment GT/V/6 (116)

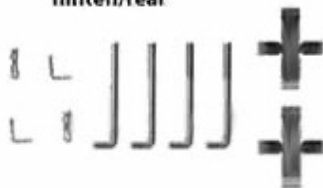
**1. 650 902**  
passend für/suitable for:  
13 004 00  
20 911  
vorne/front



**2. 650 007**  
passend für/suitable for:  
20 997  
vorne/front



**3. 650 968**  
passend für/suitable for:  
20 641  
20 912  
hinten/rear



<b>1</b>	<b>650902</b>	<b>SBB-Zubehör für 1300400/20034 4x stift 2x kreuzfeder</b>	<b>89,77 kr</b>
<b>2</b>	<b>650007</b>	<b>SBB-Zubehör für einen Sattel BREMBO ALUMINIUM</b>	<b>116,00 kr</b>
<b>3</b>	<b>650968</b>	<b>SBB-Zubehör 116 HA f. 20641 20912</b>	<b>231,99 kr</b>



# Bremszangen/Calipers GT/V/6 (116)



**1. 661 0291**  
links/left  
vorne/front  
4-Cyl.



**2. 661 0292**  
rechts/right  
vorne/front  
4-Cyl.

**7. 677 0370**  
vorne/front  
links+rechts/  
left+right

**3. 661 211027**  
links/left  
vorne/front  
6-Cyl.  
Brembo Alu

**4. 661 211028**  
rechts/right  
vorne/front  
6-Cyl.  
Brembo Alu

**5. 661 211007**  
links/left  
hinten/rear

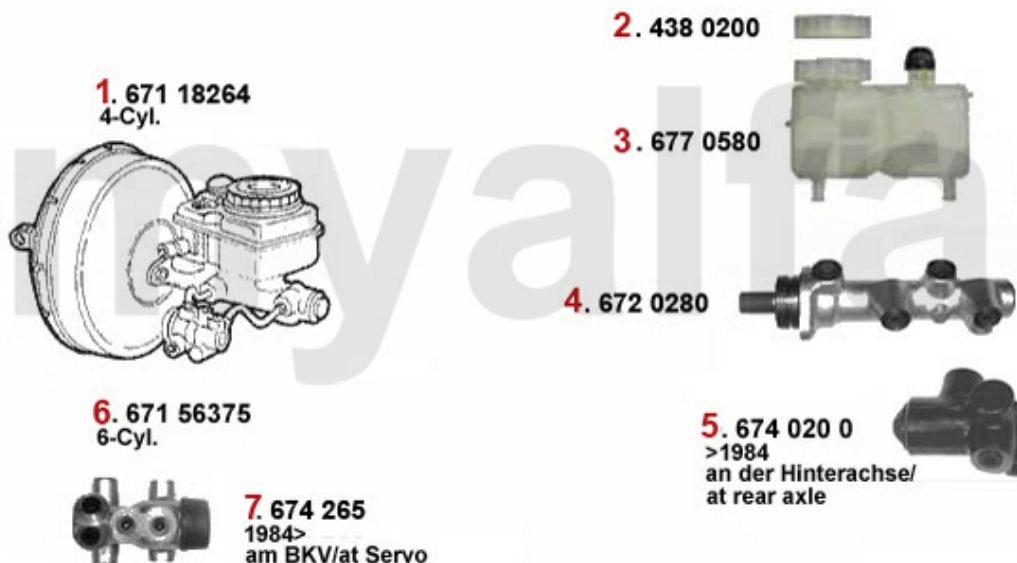


**6. 661 211008**  
rechts/right  
hinten/rear

**8. 662 381**  
hinten/rear  
links oder rechts/  
left or right

<b>1</b>	<b>6610291</b>	<b>Bremssattel 1300-1600 Bj.1964-85 vorne links, System ATE</b>	<b>1 853,84 kr</b>
<b>2</b>	<b>6610292</b>	<b>Bremssattel 1300-1600 Bj.1964-85 vorne rechts, System ATE</b>	<b>1 853,84 kr</b>
<b>3</b>	<b>66111027</b>	<b>Bremssattel Aluminium Typ Brembo vorne links GTV6 / 75 V6 / 90 V6</b>	<b>2 553,42 kr</b>
<b>4</b>	<b>66111028</b>	<b>Bremssattel Aluminium Typ Brembo vorne rechts GTV6 / 75 V6 / 90 V6</b>	<b>2 553,42 kr</b>
<b>5</b>	<b>66111007</b>	<b>Bremssattel hinten links, Alfetta/Giulietta/GTV 6 (116), 75, 90, Bremssystem: ATE</b>	<b>2 553,42 kr</b>
<b>6</b>	<b>66111008</b>	<b>Bremssattel hinten rechts, Alfetta/ Giulietta/ GTV 6 (116), 75, 90, Bremssystem: ATE</b>	<b>2 553,42 kr</b>
<b>7</b>	<b>6770370</b>	<b>Reparatursatz Bremssättel vorne System ATE</b>	<b>263,49 kr</b>
<b>8</b>	<b>662381</b>	<b>Rep.-Satz Bremssattel hinten Ate Alfetta, Giulietta, GTV6 (116), 75, 90</b>	<b>542,24 kr</b>

## BKV/Hauptbremszylinder/Brakeservo/Brake master cylinder GT/V/6 (116)



1	67118264	Bremskraftverstärker 75 1.6/1.8/2.0 /ie/TS/2.5/3.0 V6/2.0/2.4 TD Bj. > 9.89,90 1.8/2.0 ie/	3 257,16 kr
2	4380200	Deckel Ausgleichsbehälter, hängende Pedale	138,75 kr
3	6770580	Bremsflüssigkeitsbehälter Hauptbremszylinder hängende Pedale, 1 Deckel	On request
4	6720280	Hauptbremszylinder hängende Pedale 20,6mm	1 467,98 kr
4	67245043	Hauptbremszylinder ATE Orig. hängende Pedale 20,6mm	2 856,59 kr
5	6740200	Bremskraftregler System ATE	2 740,04 kr
6	67156375	Bremskraftverstärker V6 75/GTV6/90/RZ/SZ Zagato	5 584,97 kr
7	674265	Bremskraftregler 75,90,Giulietta,GT /V 2.0 (116)	2 553,42 kr

# Bremskraftregler/Brake Valve GT/V/6

**1. 674 265**  
am Hauptbremszylinder/  
at the brake master cyl.



**2. 674 0200**  
an der Hinterachse/  
at the rear axle  
System: Ate



**3. 674 55**  
an der Hinterachse/  
at the rear axle  
System: Bendix



**4. 6740220**



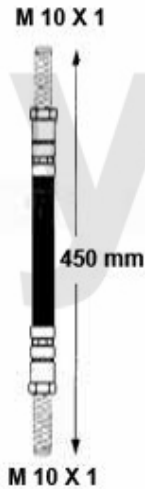
<b>1</b>	<b>674265</b>	<b>Bremskraftregler 75,90,Giulietta,GT /V 2.0 (116)</b>	<b>2 553,42 kr</b>
<b>2</b>	<b>6740200</b>	<b>Bremskraftregler System ATE</b>	<b>2 740,04 kr</b>
<b>3</b>	<b>67455</b>	<b>Bremskraftregler 33/SW (907) mit ABS</b>	<b>On request</b>
<b>4</b>	<b>6740220</b>	<b>Bremskraftregler Bonaldi Giulia, Spider, GT Bertone, Alfetta, GTV4 (116) bis Bj, 1984</b>	<b>1 572,87 kr</b>

# Bremsschlauch/Brake Hose GT/V/6 (116)

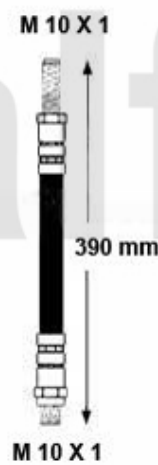
**1. 676 516850**  
vorne/front  
>01.1981



**2. 676 510084**  
vorne/front  
02.1981>



**3. 676 516851**  
hinten/rear  
>01.1981



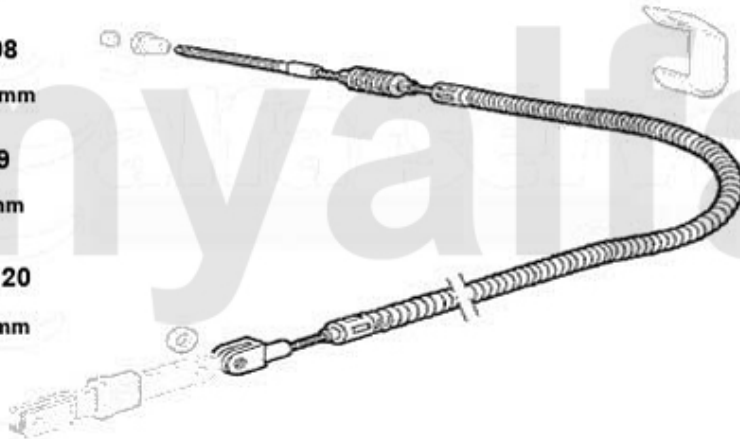
**4. 676 516868**  
hinten/rear  
02.1981>



<b>1</b>	<b>67616850</b> Bremsschlauch vorne Alfetta, Giulietta Bj. >04.83, GTV6 (116) Bj. >01.81 370 mm Länge	<b>309,00 kr</b>
<b>2</b>	<b>67610084</b> Bremsschlauch vorne Alfetta 1.6/ 1.8/2.0/2.4TD, Giulietta 1.3/1.6/ 1.8/turbo/2.0/turbo bj.	<b>277,50 kr</b>
<b>3</b>	<b>67616851</b> Bremsschlauch hinten 75,90, Alfetta, Giulietta, RZ, SZ ACHTUNG: auf Länge achten!	<b>309,00 kr</b>
<b>4</b>	<b>67616868</b> Bremsschlauch hinten GTV6 Bj. ab 1981, GTV (916) 1.8TS 16V, 6	<b>263,49 kr</b>

# Handbremsseil/Brake Cable GT/V/6 (116)

- 1.680 0208**  
>1979  
1260/1535 mm  
- GTV/6
- 2.680 2519**  
1980>  
1335/1615 mm  
- GTV/6
- 3.680 25120**  
GTV/6  
1078/1360 mm



<b>1</b>	<b>680208</b>	<i>Handbremsseil Alfetta/GT Bj. &gt;79</i>	<b>624,38 kr</b>
<b>2</b>	<b>6802519</b>	<i>Handbremsseil Alfetta, Giulietta, GTV/4, 75, alle 116 1980&gt;</i>	<b>555,00 kr</b>
<b>3</b>	<b>68025120</b>	<i>Handbremsseil GTV 6 (116)</i>	<b>555,00 kr</b>

# Zündverteiler/Distributor GT/V/4

**1. 815 0280**  
System: Bosch



**2. 816 0360**  
System: Bosch



**3. 817 0320**  
System: Bosch



**4. 815 0730**  
System: Bosch



**5. 815 0030**  
System: Marelli  
>1982



**6. 816 0070**  
System: Marelli  
>1982



**7. 816 0810**  
System: Marelli  
1982>



**8. 817 0050**  
System: Marelli  
>1982



**9. 817 0800**  
System: Marelli  
1982>



<b>1</b>	<b>8150280</b>	<b>Zündkontakt Bj.1968-89 für BOSCH</b>	<b>109,61 kr</b>
<b>2</b>	<b>8160360</b>	<b>Verteilerfinger für BOSCH, kontaktgesteuerte Zündung, gesteckte Befestigung</b>	<b>127,10 kr</b>
<b>3</b>	<b>8170320</b>	<b>Verteilerkappe Bj.1974-93 für BOSCH; ohne Einkerbung</b>	<b>138,75 kr</b>
<b>4</b>	<b>8150730</b>	<b>Kondensator Bj.1974-93 für BOSCH Verteiler, eckige Kabeldurchführung</b>	<b>99,07 kr</b>
<b>5</b>	<b>8150030</b>	<b>Zündkontakt für MARELLI</b>	<b>109,61 kr</b>
<b>6</b>	<b>8160070</b>	<b>Verteilerfinger für MARELLI, kontaktgesteuerte Zündung</b>	<b>138,75 kr</b>
<b>7</b>	<b>8160810</b>	<b>Verteilerfinger für MARELLI, elektronische Zündung</b>	<b>124,74 kr</b>
<b>8</b>	<b>8170050</b>	<b>Verteilerkappe für MARELLI, kontaktgesteuerte Zündung</b>	<b>278,61 kr</b>
<b>9</b>	<b>8170800</b>	<b>Verteilerkappe für MARELLI, elektronische Zündung</b>	<b>232,55 kr</b>

# Zündverteiler/Distributor GTV/6



<b>1</b>	<b>81687</b>	<b>Verteilerfinger 75,90,SZ, GTV6 (116) 6-Zylinder</b>	<b>215,76 kr</b>
<b>2</b>	<b>816112</b>	<b>Verteilerfinger für Bosch Verteiler AR 6/90/75/GTV 6 Drehzahlbegrenzt 6300 U/min</b>	<b>On request</b>
<b>3</b>	<b>817117</b>	<b>Verteilerkappe Bosch 6,75,90 GTV6 6-Zylinder Bj. 1981-94</b>	<b>495,48 kr</b>
<b>4</b>	<b>8314288</b>	<b>Steuergerät Transistorzündung BOSCH 116</b>	<b>874,54 kr</b>

# Zündungsteile/Ignition Parts GTV/4 (116)

**1. 812 0200**  
Zündspule blau/  
coil blue



**2. 812 0420**  
Hochleistungszündspule/  
high performance coil



**3. 812 10**  
f. Transistorzündung/  
f. transistorignition  
1982>



**4. 818 11202**  
Kabelsatz/  
cable set



**5. BA2HL**



**6. BP 6 ES**  
NGK-Standard



**7. BP 6 ET**  
NGK - 3Masseelektrode/  
3earth electrode



<b>1</b>	<b>8120200</b>	<b>Zündspule Vergasermodele Standard</b>	<b>437,20 kr</b>
<b>2</b>	<b>8120420</b>	<b>Zündspule Vergasermodele Hochleistung mit Vorwiderstand</b>	<b>1 370,02 kr</b>
<b>3</b>	<b>81210</b>	<b>Zündspule elektronisch 33, 75, 90, Arna, Sud/Sprint, Alfetta, Giulietta Bj. &gt;1986 System: Marelli</b>	<b>On request</b>
<b>4</b>	<b>81811202</b>	<b>Zündkabelsatz Alfetta, Giulietta GTV (116),75,90 4-Zylinder</b>	<b>443,03 kr</b>
<b>5</b>	<b>BA2HL</b>	<b>Zündkerze "myalfa" 2HL</b>	<b>103,79 kr</b>
<b>6</b>	<b>BP6ES</b>	<b>Zündkerze NGK 33 1.3/1.4/1.5/1.7 ie /16V,75 1.6/1.8/Turbo/2.0 ie/3.0 V 6,90 1.8/2.0 ie,145</b>	<b>57,17 kr</b>
<b>7</b>	<b>BP6ET</b>	<b>Zündkerze NGK m. 3 Masseelektroden 155 2.0 16V Turbo</b>	<b>89,77 kr</b>

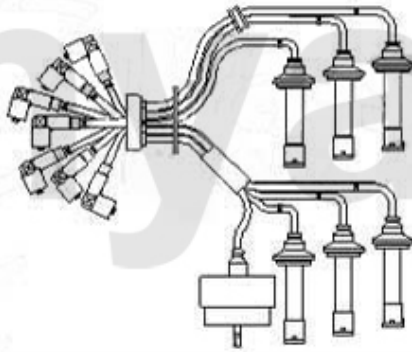


# Zündungsteile/Ignition Parts GTV/6 (116)

1. 812 927



2. 818 1526



3. BP 7 ES



1	812927	Zündspule GTV6	1 037,71 kr
2	8181526	Zündkabelsatz 75 V6, GTV6 (116) RZ/SZ	2 320,32 kr
3	BP7ES	Zündkerze NGK BP7ES	57,17 kr

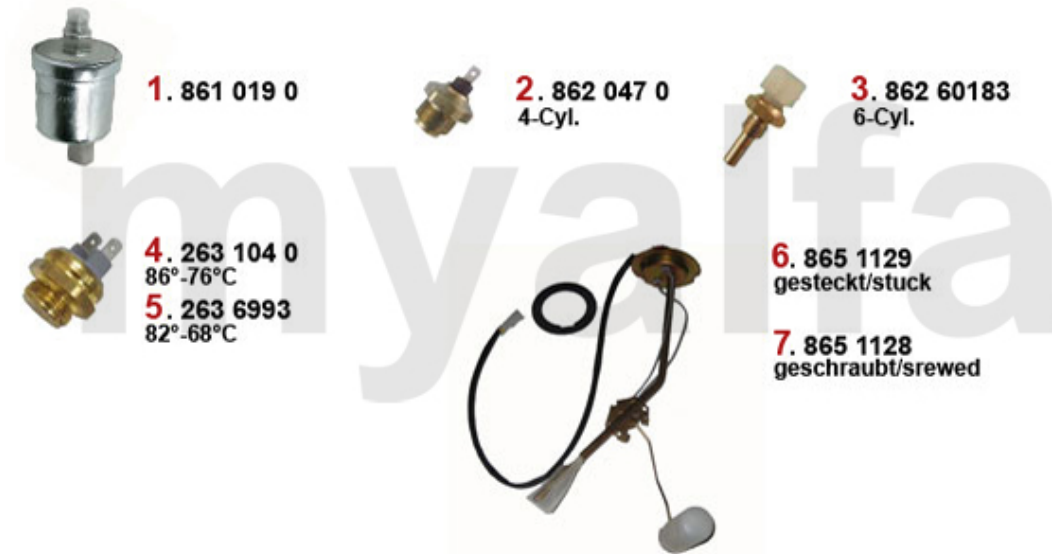
<b>1</b>	<b>8220170</b>	<b>Anlasser 9 Zähne Bj. 1971-89</b>	<b>On request</b>
<b>2</b>	<b>82210680</b>	<b>Anlasser Alfetta,Guilietta GTV(116)</b>	<b>2 320,32 kr</b>
<b>3</b>	<b>82214960</b>	<b>Anlasser 9 Zähne</b>	<b>2 203,63 kr</b>
<b>3</b>	<b>82214965</b>	<b>Anlasser 9 Zähne, Made in Germany</b>	<b>3 252,99 kr</b>
<b>4</b>	<b>82210790</b>	<b>Anlasser 75,90,GTV (116),RZ SZ 6-zylinder &amp; Turbo</b>	<b>On request</b>
<b>4</b>	<b>8221080</b>	<b>Hochleistungs Anlasser - 116 GTV 6, 75 V6 2.5 / 3.0</b>	<b>5 584,97 kr</b>
<b>5</b>	<b>8210180</b>	<b>Lichtmaschine 65A externer Regler</b>	<b>2 553,42 kr</b>
<b>7</b>	<b>8230700</b>	<b>Regler extern Lichtmaschine 12V</b>	<b>378,93 kr</b>
<b>7</b>	<b>8230710</b>	<b>Regler extern Lichtmaschine 12V HELLA</b>	<b>460,51 kr</b>
<b>8</b>	<b>82131280</b>	<b>Lichtmaschine 65A mit integriertem Regler 6,75,90,RZ,GTV6(116)</b>	<b>2 436,87 kr</b>

# Schalter/Switches GTV/4/6



<b>1</b>	<b>8432196</b>	<b>Licht-/Blinkerschalter GTV (116)</b>	<b>On request</b>
<b>2</b>	<b>8410890</b>	<b>Warnblinkerschalter Spider eckig</b>	<b>On request</b>
<b>3</b>	<b>8412870</b>	<b>Schalter f. Fensterheber GTV (116)</b>	<b>338,13 kr</b>
<b>4</b>	<b>8410370</b>	<b>Warnblinkerschalter GTV (116)</b>	<b>On request</b>
<b>5</b>	<b>8412890</b>	<b>Schalter für Nebellicht GTV (116)</b>	<b>On request</b>
<b>6</b>	<b>8412880</b>	<b>Schalter f. heizbare Heckscheibe GTV (116)</b>	<b>On request</b>
<b>7</b>	<b>8110670</b>	<b>Zündschloss Spider Bj.1979-93, Giulietta Bj.&gt;1983, GTV6, mit 3 Kabeln</b>	<b>1 737,29 kr</b>
<b>8</b>	<b>8630410</b>	<b>Bremslichtschalter mechanisch am Pedal</b>	<b>150,41 kr</b>
<b>9</b>	<b>86260183</b>	<b>Geber Kühlwassertemperatur 6, 75 V6, Alfetta 2.4 TD, GTV6 (116)</b>	<b>383,64 kr</b>
<b>10</b>	<b>2631040</b>	<b>Thermoschalter Elektrolüfter Spider 2000 IE Bj.1988-93</b>	<b>231,99 kr</b>
<b>11</b>	<b>8640150</b>	<b>Schalter Rückfahrcheinwerfer zum Einschrauben</b>	<b>185,37 kr</b>

## Geber/ Sending Units GTV/4/6



**1. 861 019 0**

**2. 862 047 0**  
4-Cyl.

**3. 862 60183**  
6-Cyl.

**4. 263 104 0**  
86°-76°C  
**5. 263 6993**  
82°-68°C

**6. 865 1129**  
gesteckt/stuck

**7. 865 1128**  
geschraubt/screwed

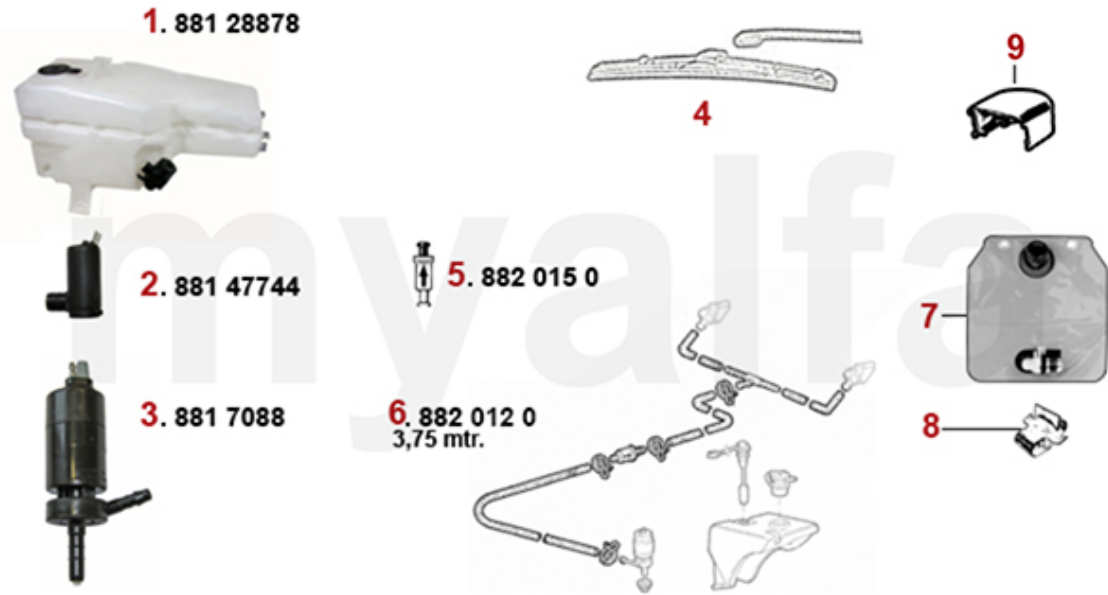
<b>1</b>	<b>8610190</b>	<b>Öldruckgeber JAEGER / VEGLIA 2. Serie</b>	<b>558,47 kr</b>
<b>2</b>	<b>8620470</b>	<b>Geber Kühlwassertemperatur</b>	<b>231,99 kr</b>
<b>3</b>	<b>86260183</b>	<b>Geber Kühlwassertemperatur 6, 75 V6, Alfetta 2.4 TD, GTV6 (116)</b>	<b>383,64 kr</b>
<b>4</b>	<b>2631040</b>	<b>Thermoschalter Elektrolüfter Spider 2000 IE Bj.1988-93</b>	<b>231,99 kr</b>
<b>5</b>	<b>2636993</b>	<b>Thermoschalter Universal M22 x 1,5 82-68°</b>	<b>204,10 kr</b>
<b>6</b>	<b>8651129</b>	<b>Tankgeber Alfetta (Limousine) GTV4 (116)</b>	<b>1 037,71 kr</b>
<b>7</b>	<b>8651128</b>	<b>Tankgeber GTV / GTV6 (116)</b>	<b>1 154,26 kr</b>

## Installationsmaterial/Installation Material GTV4/6 (116)



<b>1</b>	<b>8430960</b>	<b>Warnblinkanlage zum Nachrüsten 12V HELLA</b>	<b>1 853,84 kr</b>
<b>2</b>	<b>87046010</b>	<b>Versenkantenne manuell Edelstahl</b>	<b>208,68 kr</b>
<b>3</b>	<b>8420750</b>	<b>Blinkrelais Kunststoffgehäuse 4 Anschlüsse</b>	<b>230,88 kr</b>
<b>4</b>	<b>9822250</b>	<b>Batterieerhaltungsladegerät</b>	<b>448,86 kr</b>
<b>5</b>	<b>8701120</b>	<b>Hupenset Hoch-/Tiefton</b>	<b>532,80 kr</b>
<b>6</b>	<b>8421540</b>	<b>Lastrelais</b>	<b>185,37 kr</b>
<b>7</b>	<b>8421000</b>	<b>Sicherheitsrelais elektrische Kraftstoffpumpe</b>	<b>804,47 kr</b>
<b>8</b>	<b>1190190</b>	<b>Fensterhebermotor Spider Bj.1990-93 / Montreal / Alfetta GTV</b>	<b>1 504,05 kr</b>

# Scheibenwaschanlage/Washer System GTV/4/6



<b>1</b>	<b>88128878</b>	<b>Behälter Scheibenwaschanlage GTV 6</b>	<b>On request</b>
<b>2</b>	<b>88147744</b>	<b>Pumpe Scheibenwaschanlage GTV 6</b>	<b>460,51 kr</b>
<b>3</b>	<b>8817088</b>	<b>Waschwasserpumpe für Scheinwerfer 75 ,155, GTV6</b>	<b>On request</b>
<b>4</b>	<b>883602</b>	<b>Wischblatt Fahrerseite mit Spoiler 6,33,75,90,Alfetta,Giulietta,GTV -116</b>	<b>181,90 kr</b>
<b>4</b>	<b>883128</b>	<b>Wischblatt Beifahrerseite Alfetta,Giulietta,GTV (116)</b>	<b>231,99 kr</b>
<b>4</b>	<b>8831160</b>	<b>Umrüstsatz Scheibenwischer GTV6 (116)</b>	<b>687,92 kr</b>
<b>5</b>	<b>8820150</b>	<b>Rückschlagventil Beutel Scheibenwaschanlage</b>	<b>92,69 kr</b>
<b>6</b>	<b>8820120</b>	<b>Schlauch Scheibenwaschanlage 3,75 m</b>	<b>86,30 kr</b>
<b>7</b>	<b>8810140</b>	<b>Beutel Scheibenwaschanlage mit Elektropumpe</b>	<b>402,24 kr</b>
<b>8</b>	<b>8810120</b>	<b>Haken Waschwasserbeutel</b>	<b>20,40 kr</b>
<b>9</b>	<b>8830250</b>	<b>Abdeckkappe für Wischerarm oval, schwarz</b>	<b>110,72 kr</b>

0 8701280 Kabelbaum - 116 Alfetta GT 1600

11 646,81 kr

**1 8110680 Zündschloss Spider Bj.1979-93, mit 4 Kabeln, Alfetta, Giulietta  
Bj.>1983, GTV6 (116)**

**2 087,08 kr**



**1 1731150    *Reparatursatz Oberteil Armaturenbrett Alfetta GTV4/6 Bj.1981-86***

***2 740,04 kr***



<b>0</b>	<b>1761170</b>	<b>Handbremshebelabdeckung GTV (116) Leder schwarz</b>	<b>873,29 kr</b>
<b>1</b>	<b>1711320</b>	<b>Teppichsatz Alfetta GTV (116) 1.Serie, Bj. 1976-80, Velour braun "Camoscio"</b>	<b>5 934,75 kr</b>

# Fußmatten/Floor Mats GTV/6

1. 172 116 0



2. 172 116 1



1	1721160	Fußmatten GTV6 (116) schwarz/rotes Emblem gekettelt	757,85 kr
2	1721161	Fußmatten Set GTV6 (116), schwarz, Feinvelours, Emblem gestickt	991,09 kr

1 universal blau / blue

2 universal rot / red

3 Passform / made to measure



Bild zeigt eine Passformdecke / picture shows a made to measure car cover

2 9111080 Autodecke Ecoline Giulia, rot

687,92 kr

3 9112070 Autodecke Maßanfertigung Alfa Romeo Alfetta GT/GTV/GTV 6 mit Logo, rot

1 970,53 kr

0	9822250	Batterieerhaltungsladegerät	448,86 kr
0	9822260	Ladegerät AB-4 ABSAAR	553,89 kr
3	8701130	Batterieschalter / Massepolklemme	92,13 kr

0 9850040 Kotflügelschoner "myalfagroup"

465,23 kr