

Alfa 75

All prices including tax, delivery costs are extra

Table Of Content

Karosserie	7
Aussenspiegel	7
Beleuchtung	8
Reparaturbleche	9
Karrosserieteile	10
Stoßstange/Kühlergrill/Zierleiste	11
Dichtgummis	12
Windabweiser	13
Dachwindabweiser	13
Verglasung	13
Windschutzscheibe	13
Motor	14
Keil-/Keilrippenriemen	14
1.6/1.8/2.0	14
1.8 Turbo	15
2.0 TS	16
2.5/3.0 V6	17
2.0/2.4 TD	18
Kraftstoffförderung	19
1.6/1.8/2.0	19
Kraftstoffpumpe	19
1.8 Turbo	20
Kraftstoffpumpe	20
2.0 TS	20
Kraftstoffpumpe	20
2.5/3.0 V6	21
Kraftstoffpumpe	21
Kraftstoffaufbereitung	22
Ansaugbrücke 75 1.6/1.8 Vergaser	22
Einspritzanlage 2.5/3.0 V6	23
Motordichtungen	24
1.6/1.8/2.0	24
Dichtungen Motor	24
Kopfdichsatz	25
Motordichsatz	26
1.8 Turbo	27
Dichtungen Motor	27
Motordichsatz	28
2.0 TS	29
Dichtungen Motor	29
Kopfdichsatz	30
Motordichsatz	31
2.5/3.0 V6	32
Dichtungen Motor	32
Kopfdichsatz	33

Motordichtsatz	34
2.0/2.4 TD	35
Dichtungen Motor	35
Kopfdichtung	36
Kopfdichtsatz	37
Kopfschraubensatz	38
Reinz Universal	39
Motorkühlung	40
1.6/1.8/2.0/IE	40
Motorkühler	40
Thermostat	41
Wasserpumpe	42
Ausgleichsbehälter	43
1.8 Turbo	44
Motorkühler	44
Thermostat	45
Wasserpumpe	46
Ausgleichsbehälter	47
2.0 TS	48
Motorkühler	48
Thermostat	49
Wasserpumpe	50
Ausgleichsbehälter	51
2.5/3.0 V6	52
Thermostat	52
Wasserpumpe	53
Ausgleichsbehälter	54
Motorkühler	55
2.0/2.4 TD	56
Motorkühler	56
Thermostat	57
Wasserpumpe	58
Motorlager	59
1.6/1.8 /2.0	59
1.8 Turbo	60
2.0 T.S.	61
2.5/3.0 V6	62
2.0/2.4 TD	63
Ventilsteuerung	64
1.6/1.8/2.0	64
Nockenwelle	64
Steuerkette	65
Ventiltrieb	66
1.8 Turbo	67
Nockenwelle	67
Steuerkette	68
Ventiltrieb	69

2.0 TS	70
Nockenwelle	70
Steuerkette	71
Ventiltrieb	72
2.5/3.0 V6	73
Nockenwelle	73
Ventiltrieb	74
Zahnriemen	75
2.0/2.4 TD	76
Nockenwelle	76
Ventiltrieb	77
Kolben/Lager	78
Kolben/Buchsen 4-Zyl.	78
Lager 4-Zyl.	79
Kolben/Lager 6-Zyl.	81
Filter	82
1.6/1.8/2.0	82
1.8 Turbo	83
2.0 TS	84
2.5/3.0 V6	85
2.0/2.4 TD	86
Auspuff	87
Abgasanlage	87
1.6 IE ohne KAT.	87
1.6 IE KAT.	88
1.8 Verg.	89
1.8 IE ohne KAT.	90
1.8 IE KAT.	91
1.8 Turbo	92
2.0 TS ohne KAT.	93
2.0 TS KAT.	94
2.5/3.0 V6 ohne Kat.	95
Standard	95
Fächerkrümmer	96
2.5/3.0 V6 KAT.	96
2.0/2.4 TD	97
Lambda Sonde	98
1.6 IE	98
1.8 IE	99
2.0 TS	100
2.5/3.0 V6	101
Antrieb	102
Antriebwelle	102
1.6/1.8/2.0/IE/TS	102
1.8 Turbo	103
2.5/3.0 V6	104
2.0 TD	105

2.4 TD	106
Seitenwelle 1.6/1.8/2.0/IE/TS	107
Seitenwelle 1.8 Turbo	108
Seitenwelle 2.5/3.0 V6	109
Seitenwelle 2.0 TD	110
Seitenwelle 2.4 TD	111
Getriebe	112
4-Zyl.	112
6-Zyl.	113
Kupplung	114
1.6	114
1.8	115
1.8 Turbo	116
2.0 TS	117
2.5 V6	118
3.0 V6	119
2.0 TD	120
Kupplungsbetätigung	121
1.6	121
1.8	122
1.8 Turbo	123
2.0 TS	124
2.5 V6	125
3.0 V6	126
2.0/2.4 TD	127
Fahrwerk	128
Stoßdämpfer 4-Zyl.	128
Stoßdämpfer 6-Zyl.	129
Aufhängung vorne	130
Aufhängung hinten	131
Stabilisator vorne	132
Stabilisator hinten	133
Radlager	134
Lenkung	135
Lenkungsteile	135
Lenkgetriebe	136
Bremse	137
Bremsscheiben	137
Bremsbeläge	138
Bremsbelagzubehör	139
Bremssattel	140
BKV/Hauptbremszylinder	141
Bremskraftregler	142
Bremsschläuche	143
Handbremsseil	144
Elektrik	145
Motorelektrik	145

Zündanlage Vergaser	145
Zündanlage IE	146
Zündanlage Turbo	147
Zündanlage TS	148
Zündanlage V6	149
Aggregate 75 Vergaser	150
Aggregate 75 IE	151
Aggregate 75 Turbo	152
Aggregate TS	153
Aggregate V6	154
Aggregate 75 TD	155
Schalter	156
Innenraum	157
Fußmatten	157
Zubehör	158
Ladegerät	158
Fußmatten	159
Kotflügelschoner	160

Außenspiegel /Mirrors 75



1. 140 31023
links/left
manuell

2. 140 31024
rechts/right
manuell

3. 140 31034
rechts/right
electric



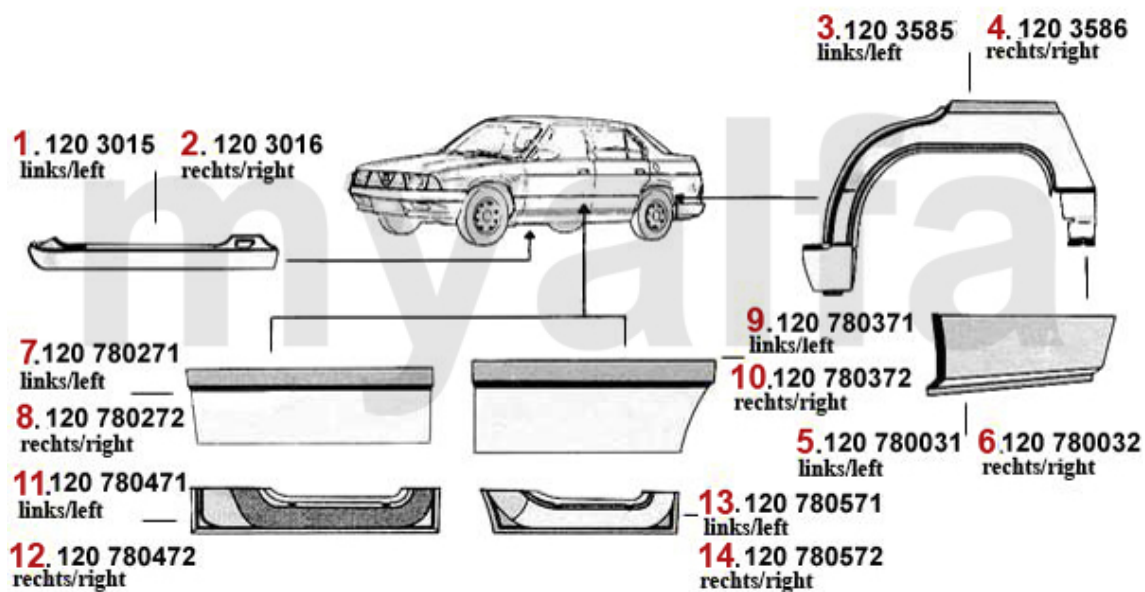
- | | | | |
|----------|-----------------|--|-------------------|
| 1 | 14031023 | Außenspiegel links 75 manuell blaue s Glas,schwarz | On request |
| 2 | 14031024 | Außenspiegel rechts 75 manuell,blaues Glas,konvex,schwarz | On request |
| 3 | 14031034 | Außenspiegel rechts 75 elektrisch, blaues Glas,konvex,schwarz | On request |

Beleuchtung/Lightning 75



1	15126238	Hauptscheinwerfer rechts 75 (manuelle LWR) kann umgerüstet werden	On request
2	15126240	Hauptscheinwerfer links 75 (manuelle LWR) kann umgerüstet werden	On request
3	15440850	Blinkleuchte rechts 75 gelb	670,44 kr
4	15440851	Blinkleuchte links 75 gelb	670,44 kr
5	15441111	Blinkleuchte rechts 75 weiß	698,47 kr
6	15441112	Blinkleuchte links 75 weiß	698,47 kr
7	15228792	Nebelscheinwerfer rechts 33(907),75 weiss	On request
8	15228794	Nebelscheinwerfer links 33(907),75 weiss	On request
9	15228793	Nebelscheinwerfer rechts 33(907),75 gelb	On request
10	15228795	Nebelscheinwerfer links 33(907),75 gelb	On request
11	1551828	Zusatz-Blinkleuchte 33,75 Spider'90	408,06 kr
12	15326243	Rückleuchte links 75 (Blinker gelb)	On request
13	15326242	Rückleuchte rechts 75 (Blinker gelb)	On request
14	15332805	Rückleuchte links 75 (Blinker rot)	On request
15	15332804	Rückleuchte rechts 75 (Blinker rot)	On request
16	13343547	Heckzierblende 75 (zwischen den Rückleuchten) ROT	On request
17	13343548	Heckzierblende 75 (zwischen den Rückleuchten) GELB	On request

Reparaturbleche/Repair Panels 75



1	1203015	Einstieg links 75	On request
2	1203016	Einstieg rechts 75	On request
3	1203585	Radlauf hinten links 75	757,85 kr
4	1203586	Radlauf hinten rechts 75	757,85 kr
5	12080031	Anschlußblech links 75	On request
6	12080032	Anschlußblech rechts 75	On request
7	12080271	Türblech außen VL 75	437,20 kr
8	12080272	Türblech außen VR 75	437,20 kr
9	12080371	Türblech außen HL 75	263,49 kr
10	12080372	Türblech außen HR 75	On request
11	12080471	Türboden 75 vorne links	263,49 kr
12	12080472	Türboden 75 vorne rechts	263,49 kr
13	12080571	Türboden 75 hinten links	437,20 kr
14	12080572	Türboden 75 hinten rechts	437,20 kr



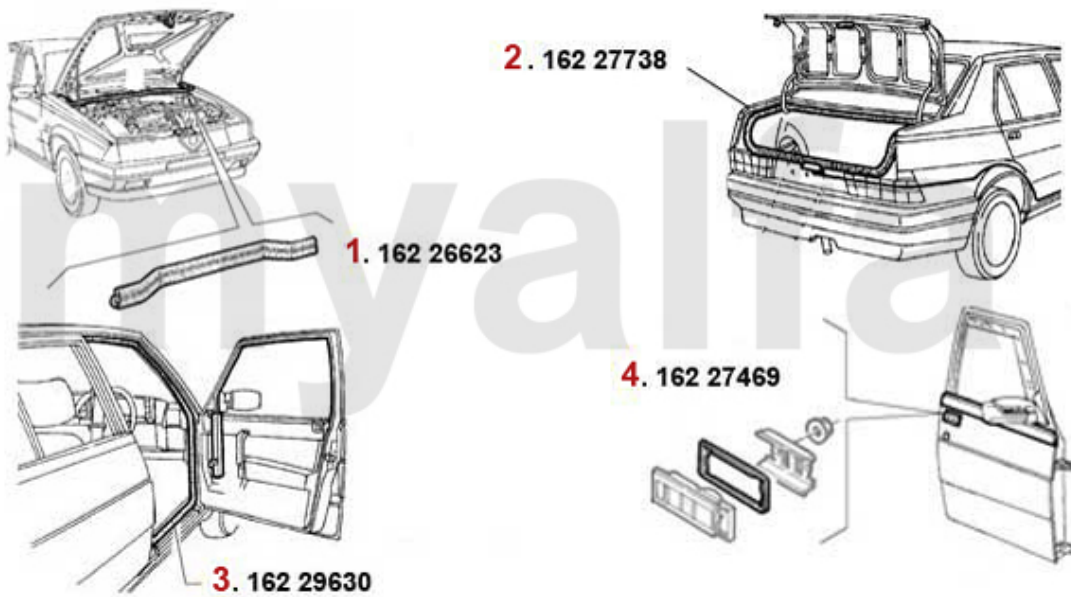
1	1133285	Motorhaube 75	On request
2	1121101	Kotflügel vorne links 75	1 782,80 kr
2	1121102	Kotflügel vorne rechts 75	1 782,80 kr
3	1113205	Frontblech kompl. 75 1.6/1.8	On request
4	1371940	Halter Motorhaubenaufsteller 75	64,10 kr

Stoßstangen/Bumpers 75

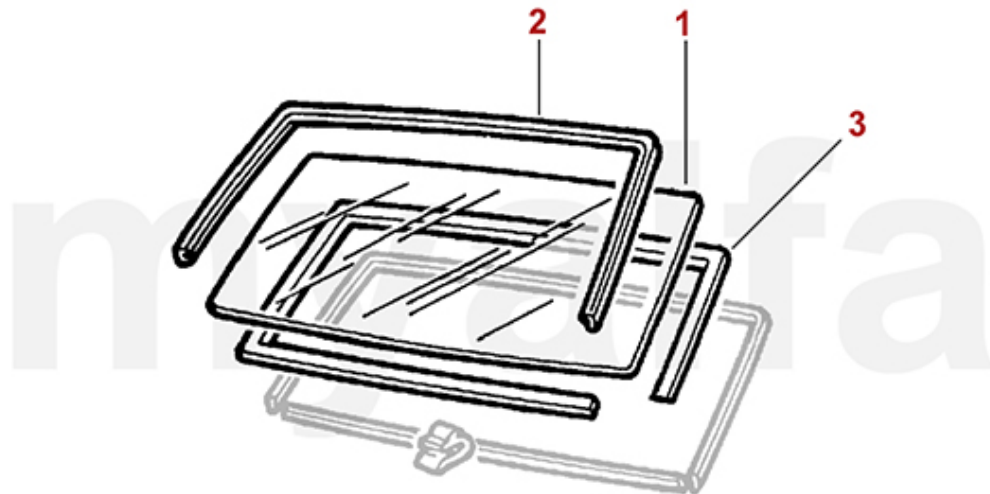


1	1360330	Emblem 75 mm Alfa Romeo	430,82 kr
1	1360290	Emblem Abdeckung 75mm selbstklebend	208,68 kr
3	13222660	Kühlergrill 75 (grundiert)	804,47 kr
4	1313905	Stoßfänger vorne 75	On request
5	13141341	Stoßfänger 75 vorne (Sport)	On request
6	13341350	Spoiler 75 vorne (Sport) kompl.	5 012,48 kr
7	13129671	Puffer f. STF 75 Sport VR	On request
8	13129672	Puffer f. STF 75 Sport VL	On request
9	1313955	Stoßfänger hinten 75	3 529,38 kr
10	13141241	Stoßfänger 75 hinten (Sport) kompl.	On request
11	13341246	Heckschürze 75 (Sport) kompl.	5 849,70 kr

Dichtgummis/Rubber Gasket 75



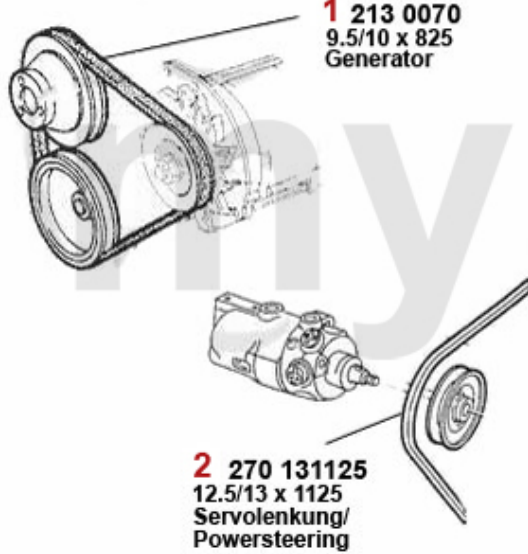
1	16226623	Dichtung Motorhaube/Stirnwand 75	320,65 kr
2	16227738	Dichtgummi f. Kofferraum 75	804,47 kr
3	16229630	Türdichtung 75 vorne oder hinten	454,68 kr
4	16227469	Plastikrahmen für Türöffner 75	145,69 kr



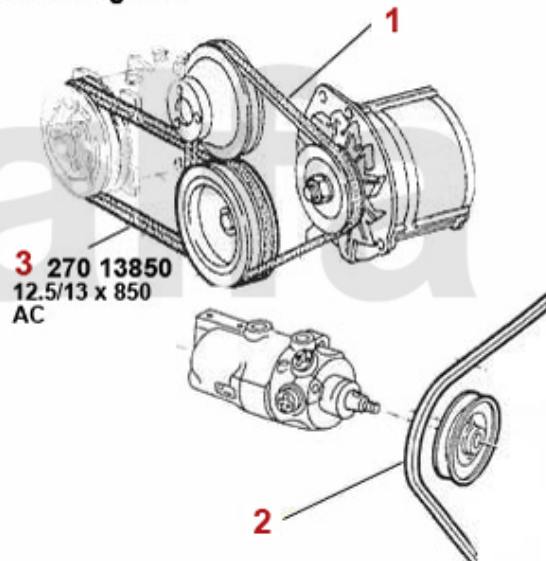
1	1340750	Windschutzscheibe AR 75, grün 2026 AGN	5 550,00 kr
2	16198485	Satz Dichtprofile Windschutz scheibe AR 75/164	1 387,50 kr
3	9700070	Scheibendichtmasse Kartusche 310ml	256,55 kr

Keilriemen/V-Belt 75 1.6/1.8/2.0/IE

ohne/without
Klimaanlage/AC



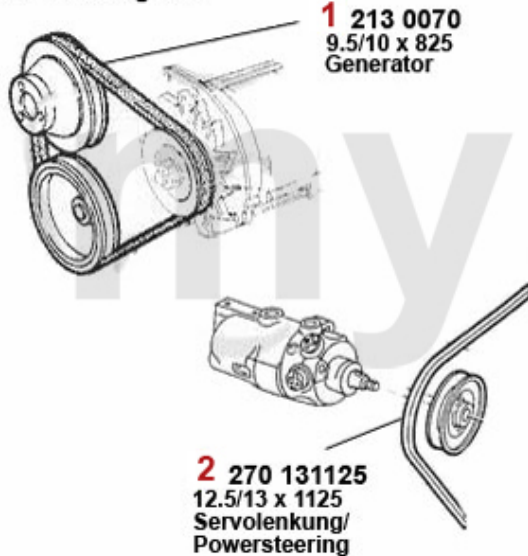
mit/with
Klimaanlage/AC



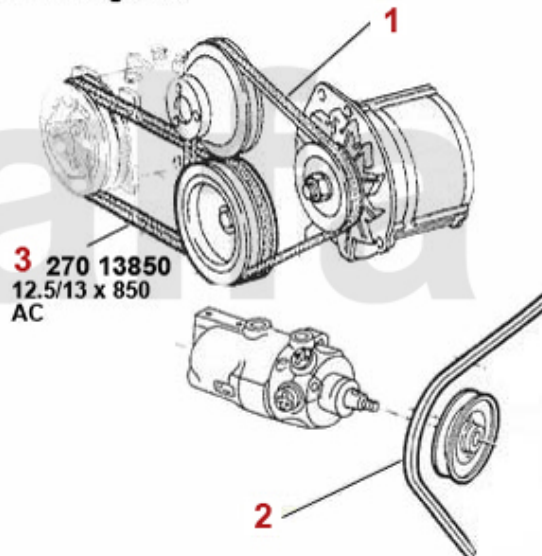
1	2700700	Keilriemen 9.5x825	103,79 kr
2	27031125	Keilriemen 12.5x1125 75/90 4-Zylind der Servopumpe	230,88 kr
3	27013850	Keilriemen 12.5x850 75,90,155 4-Zyl inder Klimakompressor	204,10 kr

Keilriemen/V-Belt 75 1.8 Turbo

ohne/without
Klimaanlage/AC



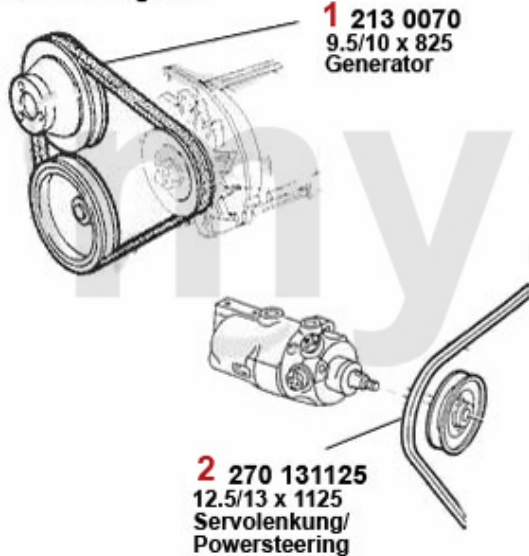
mit/with
Klimaanlage/AC



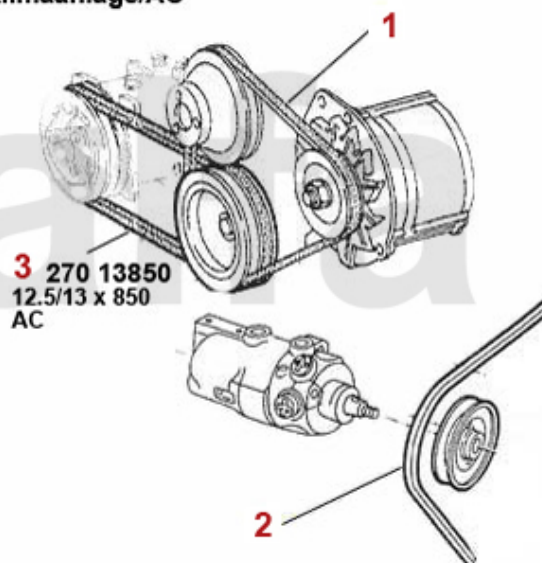
1	2700700	Keilriemen 9.5x825	103,79 kr
2	27031125	Keilriemen 12.5x1125 75/90 4-Zylind der Servopumpe	230,88 kr
3	27013850	Keilriemen 12.5x850 75,90,155 4-Zyl inder Klimakompressor	204,10 kr

Keilriemen/V-Belt 75 2.0 TS

ohne/without
Klimaanlage/AC



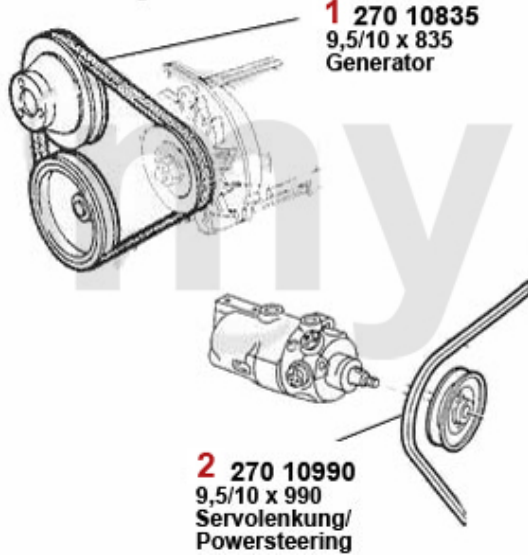
mit/with
Klimaanlage/AC



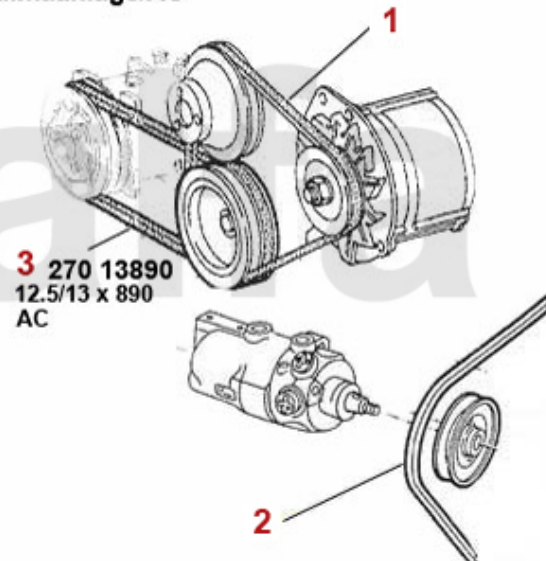
1	2700700	Keilriemen 9.5x825	103,79 kr
2	27031125	Keilriemen 12.5x1125 75/90 4-Zylind der Servopumpe	230,88 kr
3	27013850	Keilriemen 12.5x850 75,90,155 4-Zyl inder Klimakompressor	204,10 kr

Keilriemen/V-Belt 75 2.5/3.0 V6

ohne/without
Klimaanlage/AC



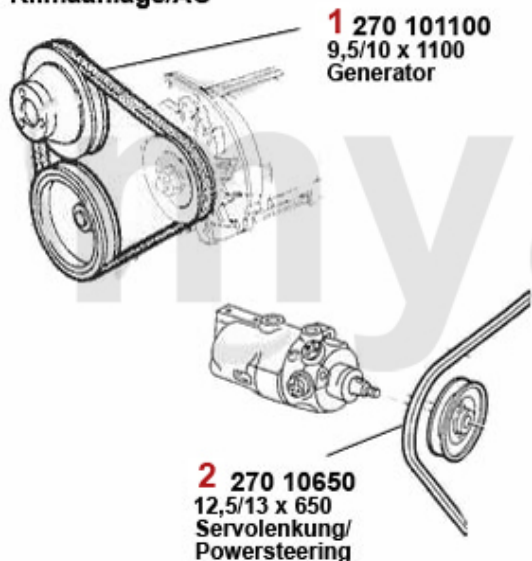
mit/with
Klimaanlage/AC



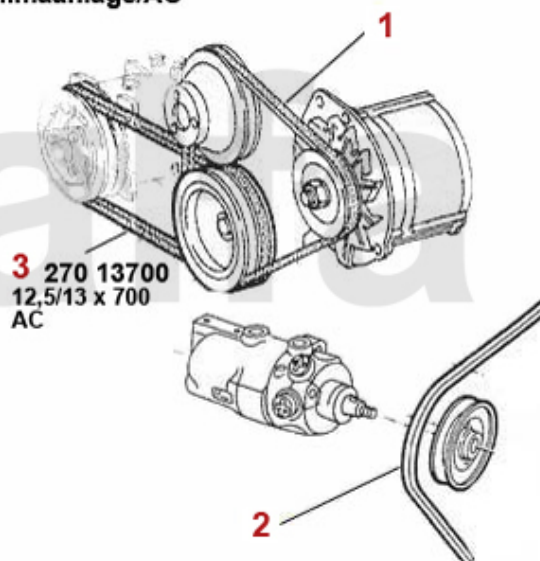
1	27010835	Keilriemen 9.5x835 75,90 2.5/3.0 V6 Generator	127,10 kr
2	27010990	Keilriemen Servolenkung Montreal, 9,5 x 990	170,25 kr
3	27013890	Keilriemen 13x900 75,90 2.5/3.0 V 6 Klimakompressor	191,20 kr

Keilriemen/V-Belt 75 2.0/2.4 TD

ohne/without
Klimaanlage/AC



mit/with
Klimaanlage/AC



- | | | | |
|----------|----------|---|-------------------|
| 1 | 27001100 | Keilriemen 9.5x1100 Alfetta 75,90 2.4 TD | <i>On request</i> |
| 2 | 27010650 | Keilriemen 9.5x650 75 2.0/2.4 TD Servopumpe | <i>120,16 kr</i> |
| 3 | 27013700 | Keilriemen 12.5x700 Klimakompr. 75 2.0/2.4 TD | <i>232,55 kr</i> |

On request

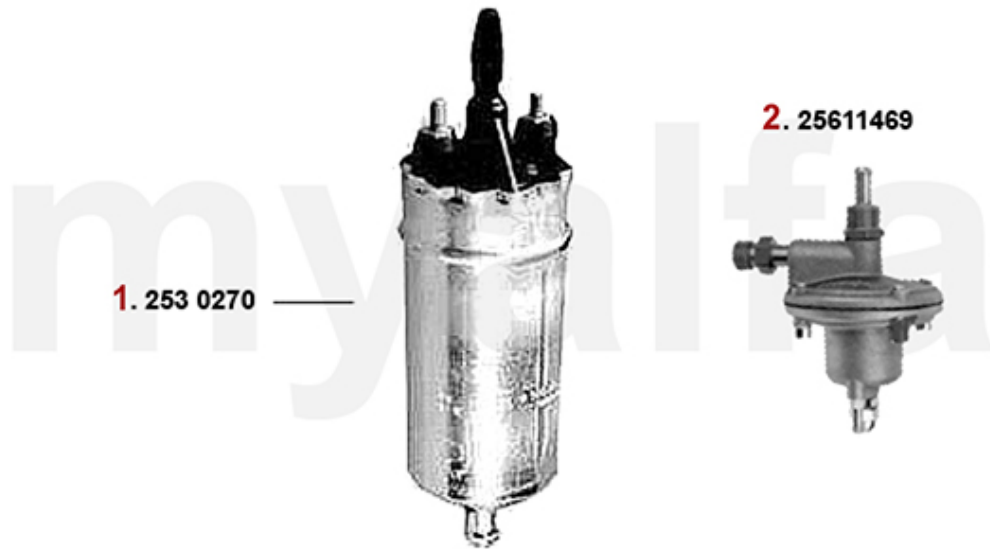
120,16 kr

232,55 kr

1	2533046	Kraftstoffpumpe Alfetta, Giulietta, GTV (116),75 1.6/1.8/2.0 Vergaser Bj. 80>	641,30 kr
2	2530270	Kraftstoffpumpe Spider 2000 IE Bj.1986-93, Alfa 75 IE	1 690,67 kr
3	2580190	Verbindungsstutzen Tankgeber/Kraftstoffpumpe Spider Bj.1987-93 Einspritzer, 75 4-Zylinder IE	285,69 kr

1	2530270	Kraftstoffpumpe Spider 2000 IE Bj.1986-93, Alfa 75 IE	1 690,67 kr
2	2580190	Verbindungsstutzen Tankgeber/Kraftstoffpumpe Spider Bj.1987-93 Einspritzer, 75 4-Zylinder IE	285,69 kr

Kraftstoffpumpe/Fuel Pump 75 2.5/3.0 V6



1	2530270	Kraftstoffpumpe Spider 2000 IE Bj.1986-93, Alfa 75 IE	1 690,67 kr
2	25611469	Kraftstoffdruckregler mit Schraubanschluss Diverse Modelle	1 504,05 kr

Ansaugbrücke/Intake Manifold 75 1.6/1.8



1. 233 0160
>05.1983



7. 252 0790
Satz ALU-Flansche/
set alloy flanges
>05.1983



2. 252 0180
Doppelflansch/
double flange
>05.1983
Ø 40 mm



8. 233 58501
06.1983>



3. 252 0170
Einzelflansch/
single flange
>05.1983
Ø 40 mm



9. 252 2384
Doppelflansch/
double flange
06.1983>
Ø 40 mm



4. 233 0350
>05.1983 x 8



10. 252 2383
Einzelflansch/
single flange
06.1983>
Ø 40 mm



5. 252 0340
Einzelflansch/
single flange
>05.1983
Ø 45 mm



11. 233 18080
06.1983> x 4
4. 233 0350
06.1983> x 4

6. 233 0770
Ø 45 mm x 8

1	2330160	Dichtung Ansaugbrücke 1600-2000 Vergasermodele ab Bj.1968	158,59 kr
2	2520180	Vergaserflansch doppelt 40 mm Premium Qualität	687,92 kr
3	2520170	Vergaserflansch einzeln 40 mm Premium Qualität	402,24 kr
4	2330350	Dichtung Vergaserflansch (8 Stk.) 40 mm verstärkt	127,10 kr
5	2520340	Vergaserflansch 45 mm	408,06 kr
6	2330770	Dichtung Vergaserflansch 45 mm verstärkt	20,40 kr
8	23358501	Dichtung Ansaugbrücke Spider 1600 Bj.1990-93	220,34 kr
9	2522384	Vergaserflansch doppelt 40 mm, 116 4-Zylinder 06.1983>, Spider 1600 Bj.1990-93 Premium Qualität	1 037,71 kr
10	2522383	Vergaserflansch einzeln 40 mm, 116 4-Zylinder Bj. 06/1983>, Spider 1600 Bj.1990-93 Premium Qualität	555,00 kr
11	23318080	Dichtung Vergaserflansch 40 mm am Vergaser Spider 1600 Bj.1990-93	17,48 kr

Einspritzanlage/Injection System 75 2.5/3.0 V6

1. 255 34953

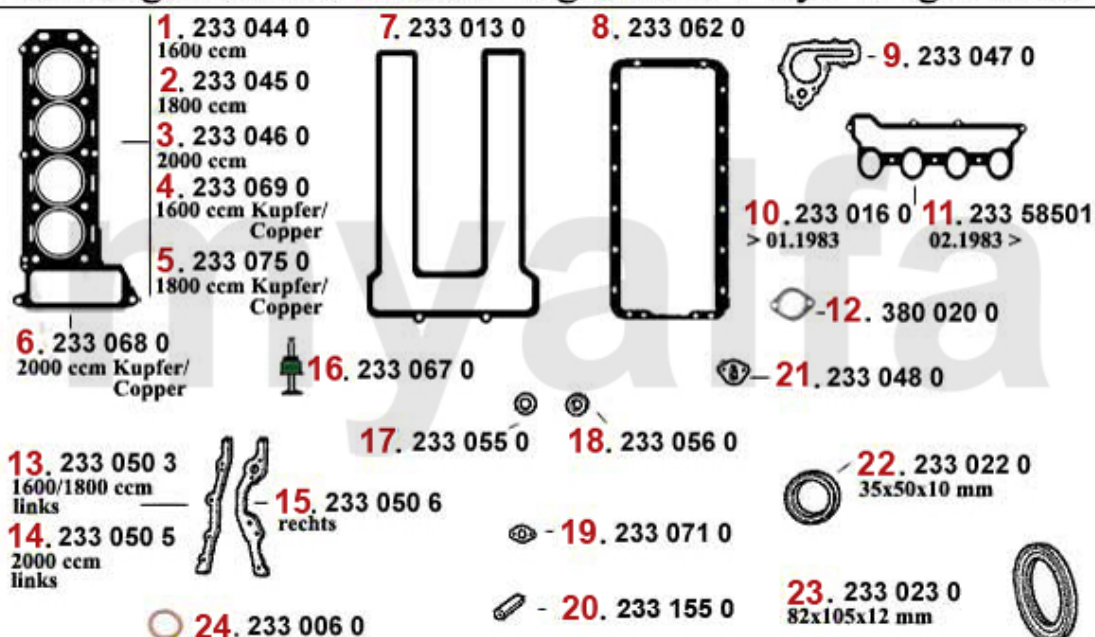
2. 254 23386

3. 256 23388
mit/with AC



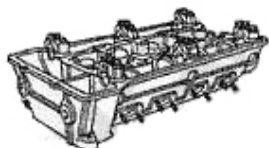
1	25534953	Luftmengenschlauch 116 6-Zylinder	1 154,26 kr
2	25423386	Luftmengenmesser 2.5 V6 GTV6, 75,90	On request
3	25623388	Steuerventil Leerlaufanhebung 116 6-Zyl. mit Klimaanlage	On request

Dichtungen Motor/Gaskets Engine 116 4-Cyl. Vergaser/Carb.



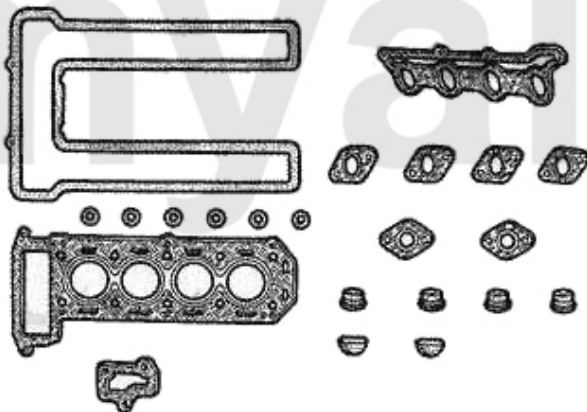
1	2330440	Zylinderkopfdichtung 1600 REINZ (deutsche Erstausrüsterqualität)	581,78 kr
2	2330450	Zylinderkopfdichtung 1750 REINZ (deutsche Erstausrüsterqualität)	553,89 kr
3	2330460	Zylinderkopfdichtung 2000 REINZ (deutsche Erstausrüsterqualität)	647,13 kr
4	2330690	Zylinderkopfdichtung 1600 Kupfer - 1,85 mm	832,50 kr
6	2330680	Zylinderkopfdichtung 2000 Kupfer - 1,85 mm	832,50 kr
7	2330130	Ventildeckeldichtung mit Silikoneinlage	306,64 kr
7	2330650	Ventildeckeldichtung REINZ verstärkt (2mm)	442,47 kr
8	2330620	Dichtung Ölwanneoberteil silikonbeschichtet	378,93 kr
9	2330470	Wasserpumpendichtung - 105, 115, 101 1600 - für mechanischem DZM	66,46 kr
10	2330160	Dichtung Ansaugbrücke 1600-2000 Vergasermodele ab Bj.1968	158,59 kr
11	23358501	Dichtung Ansaugbrücke Spider 1600 Bj.1990-93	220,34 kr
12	3800200	Dichtung Zylinderkopf / Auspuffkrümmer	43,15 kr
16	2330670	Ventilschaftdichtung Einlasseite (mit zusätzlicher Dichtfeder)	On request
17	2330550	Dichtung Satz (2) Ventildeckelschraube Aluminium 750/101/102/106/105/116	37,32 kr
18	2330560	Dichtung Satz (4) Ventildeckelschraube Pappe 750/101/102/106/105/116	68,82 kr
19	2330710	Dichtung Drehzahlmesserantrieb	33,86 kr
20	2331550	Gummizylinder 5. Hauptlager	46,07 kr
21	2330480	Benzinpumpendichtung	28,03 kr
22	2330220	Simmerring Kurbelwelle vorne 35/50/10	110,72 kr
23	2330230	Simmerring Kurbelwelle hinten 82/105/12 - 750/101/105/115/116 bis BJ. 1989, Originalqualität	383,64 kr
24	2330060	Dichtring Ölblasschraube Ölwanne / Getriebe / Differential	18,59 kr

Kopfdichtsatz/Headset 75 1.6/1.8/2.0/IE



Achtung/Attention:

Dichtsatz ohne Kopfdichtung, bitte separat bestellen!/Headset without HEADGASKET, please order seperate!



1. 232 132 0

1 2321320 Kopfdichtsatz ohne Zylinderkopfdichtung Vergaser ab Bj.1982

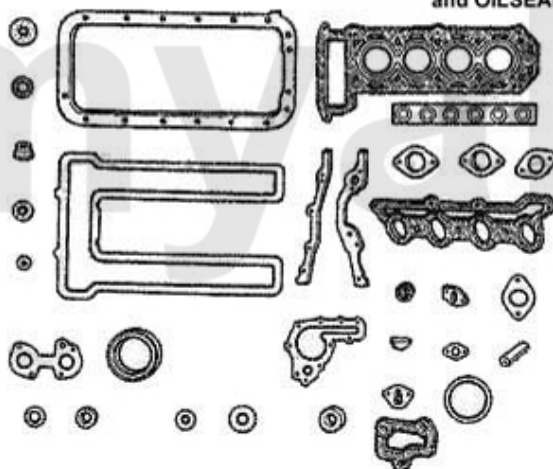
641,30 kr

Motordichtsatz/Full Set 75 1.6/1.8/2.0/IE



Achtung/Attention:

In den Dichtsätzen 231 0400 & 231 0410 sind Zylinderkopfdichtung und Wellendichtringe nicht enthalten, bitte separat bestellen! The sets 231 0400 & 231 0410 are without HEADGASKET and OILSEALS, please order it separate!



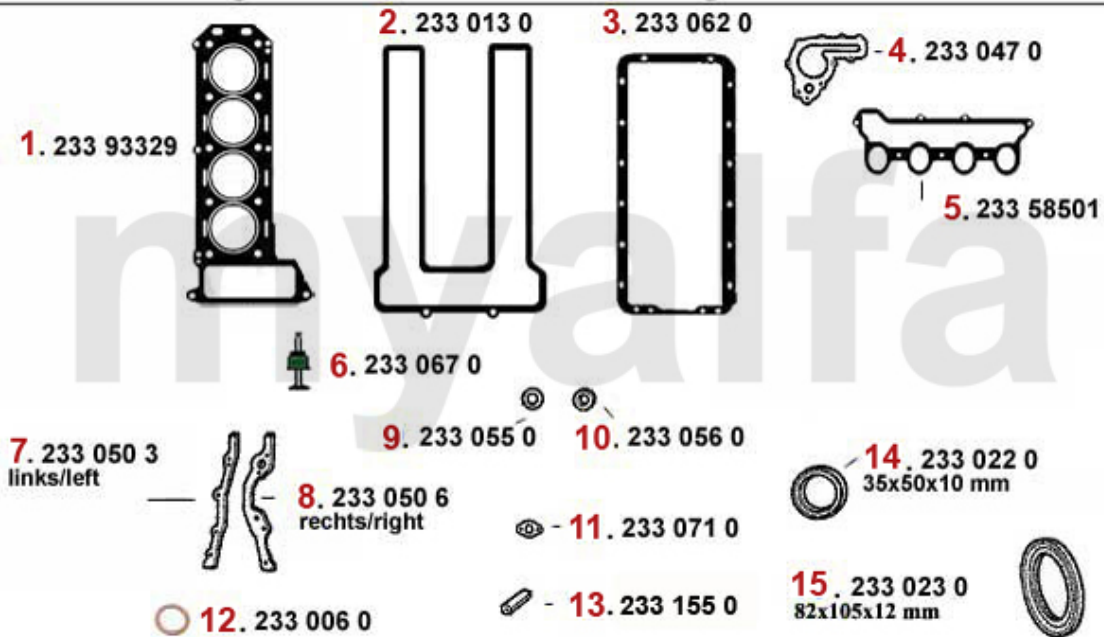
1. 231 0400
1600 ccm

2. 231 4220
1800 ccm

3. 231 0410
2000 ccm

1	2310400	Motordichtsatz 1600 ohne Zylinderkopfdichtung und Simmerringe Giulia GT Bertone, Spid. Al	On request
2	23142200	Motordichtsatz Alfetta, Giulietta 75,90 1.8 85 & 90 KW Bj. 79-89	2 506,80 kr
3	2310410	Motordichtsatz 2000 ohne Zylinderkopfdichtung und Simmerringe	On request

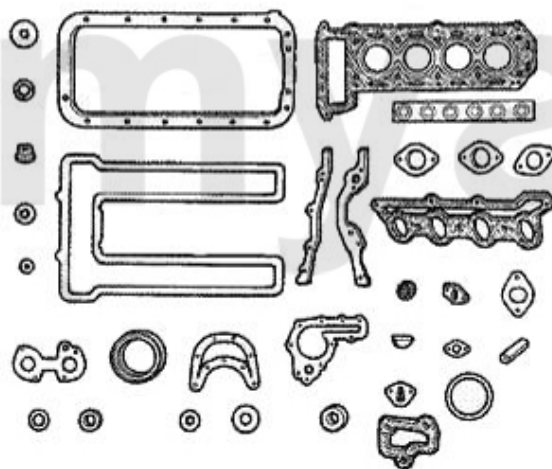
Dichtungen Motor/Gaskets Engine 75 1.8 Turbo



1	23393329	Kopfdichtung 116 1.8 Turbo	1 037,71 kr
2	2330130	Ventildeckeldichtung mit Silikoneinlage	306,64 kr
2	2330650	Ventildeckeldichtung REINZ verstärkt (2mm)	442,47 kr
3	2330620	Dichtung Ölwanneoberteil silikonbeschichtet	378,93 kr
4	2330470	Wasserpumpendichtung - 105, 115, 101 1600 - für mechanischem DZM	66,46 kr
5	23358501	Dichtung Ansaugbrücke Spider 1600 Bj.1990-93	220,34 kr
6	2330670	Ventilschaftdichtung Einlasseite (mit zusätzlicher Dichtfeder)	On request
9	2330550	Dichtung Satz (2) Ventildeckelschraube Aluminium 750/101/102/106/105/116	37,32 kr
10	2330560	Dichtung Satz (4) Ventildeckelschraube Pappe 750/101/102/106/105/116	68,82 kr
11	2330710	Dichtung Drehzahlmesserantrieb	33,86 kr
12	2330060	Dichtring Ölablassschraube Ölwanne / Getriebe / Differential	18,59 kr
13	2331550	Gummizylinder 5. Hauptlager	46,07 kr
14	2330220	Simmerring Kurbelwelle vorne 35/50/10	110,72 kr
15	2330230	Simmerring Kurbelwelle hinten 82/105/12 - 750/101/105/115/116 bis BJ. 1989, Originalqualität	383,64 kr

Motordichtsatz/Full Set 75 1.8 Turbo

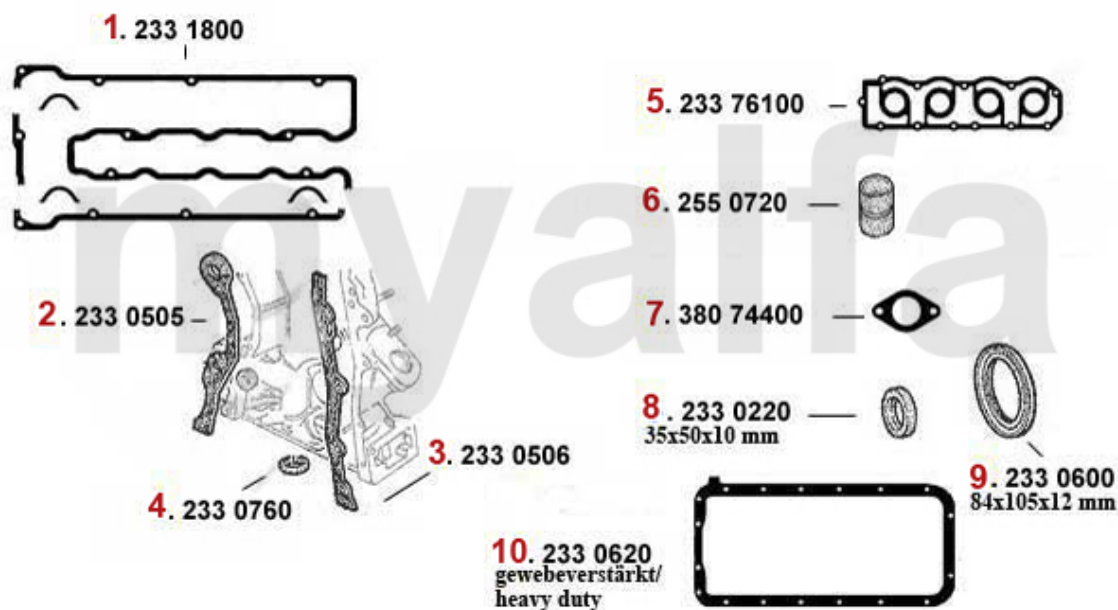
1. 231 42600



1 23142600 Motordichtsatz 75 1.8 Turbo 110/114 KW

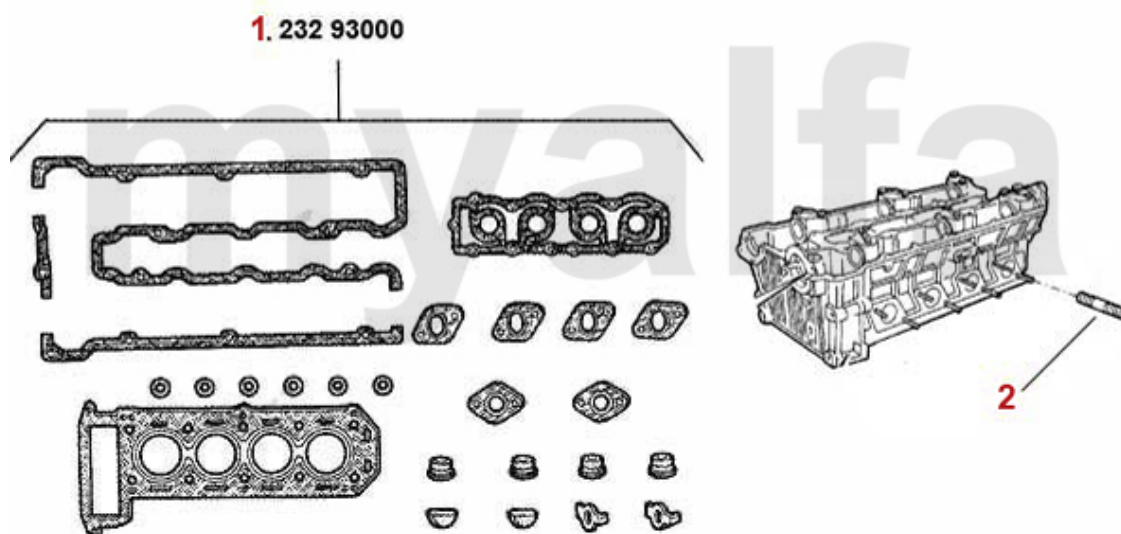
4 652,15 kr

Dichtungen Motor/Gaskets Engine 75 2.0 TS



1	2331800	Ventildeckeldichtung-Set 75 164 2.0 TS	329,95 kr
4	2330760	Dichtring Steuergehäuse 101/105/115/116	57,17 kr
5	23376100	Ansaugkrümmerdichtung 75,164 2.0 TS	215,76 kr
6	2550720	Schlauch Ansaugbrücke / Luftsammler Spider 2000 IE Bj. 1990-93	127,65 kr
7	38074400	Abgaskrümmerdichtung 75,155 164/Sup er TS 8V	72,29 kr
8	2330220	Simmerring Kurbelwelle vorne 35/50/10	110,72 kr
9	2330600	Simmerring Kurbelwelle hinten 84/105/12 Spider IE Bj.1990-93 Originalqualität	406,95 kr
10	2330620	Dichtung Ölwanneoberteil silikonbeschichtet	378,93 kr

Kopfdichtsatz/Head Set 75 2.0 TS



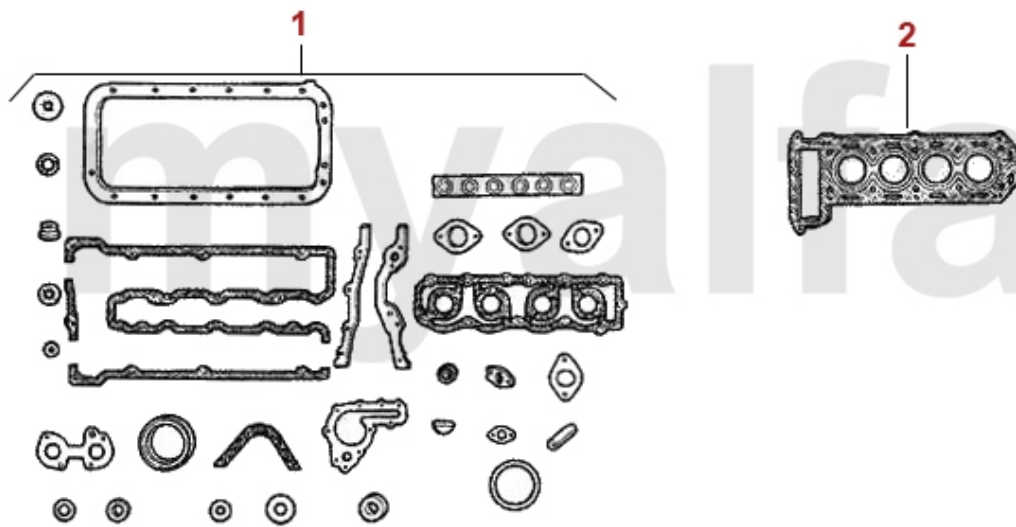
1 23293000 Kopfdichtsatz REINZ 75,164 2.0 TS Bj.>92

2 320,32 kr

2 2281030 Stehbolzen Zylinderkopf - Krümmer 75 TS

On request

Motordichtsatz/Full Set 75 2.0 TS



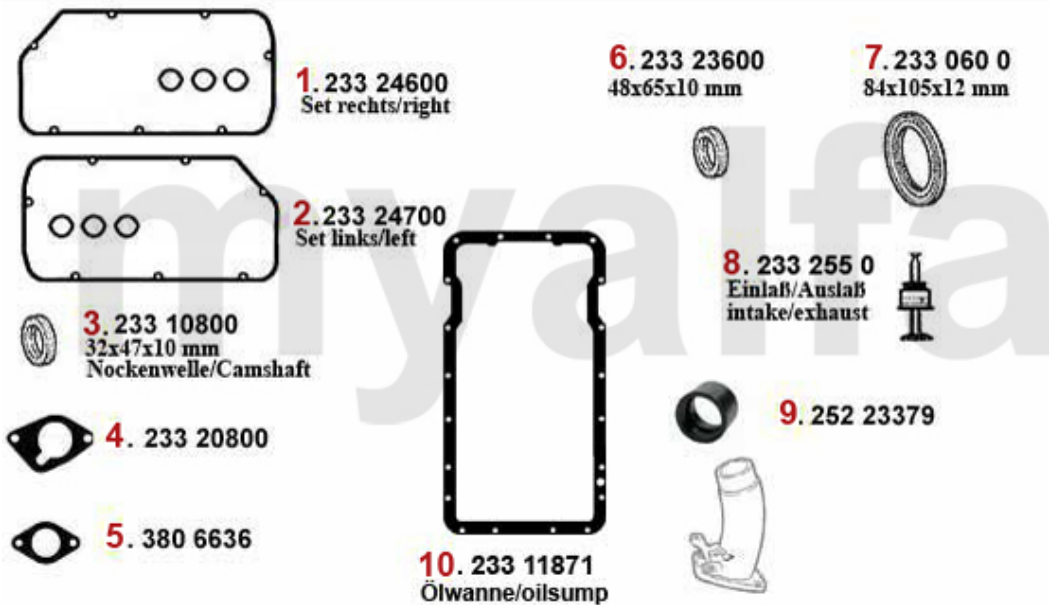
1 2315801 *Motordichtsatz REINZ 75 2.0 TS 8V*

3 439,61 kr

2 2331040 *Zylinderkopfdichtung Reinz 2.0 TS 8V, 164 und 75*

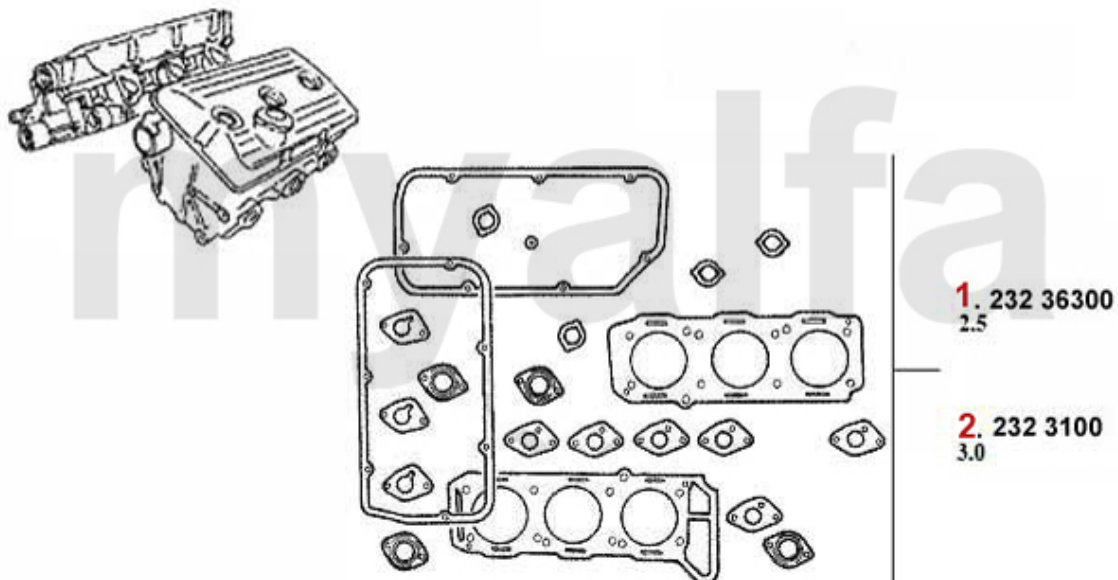
810,30 kr

Dichtungen Motor/Gaskets Engine 75 2.5/3.0 V6



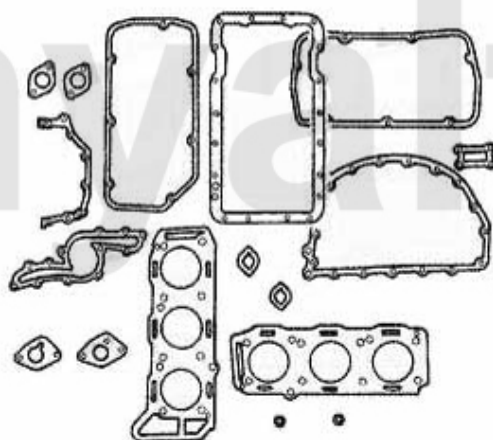
1	23324600	Ventildeckeldichtung rechts 6,75,90 GTV(116),164,gtv/spider (916) Diverse 6-Zylinder	465,23 kr
2	23324700	Ventildeckeldichtung links 6, 75,90 GTV(116),164,gtv/spider (916) Diverse 6-Zylinder	465,23 kr
3	23310800	Simmerring Nockenwelle 156 2.5V6 24V, 164/Super, 166 3.0 V6 24V	145,69 kr
4	23320800	Ansaugkrümmerdichtung 75 V6 RZ/SZ	57,17 kr
5	3806636	Abgaskrümmerdichtung 75,155,164/Super,RZ,SZ,gtv/spider (916) 2.5/3.0 V 6	75,76 kr
6	23323600	Simmerring Kurbelwelle vorne Riemenscheibe)6,75,90,155,164,GTV(116),gtv/spider (916) div.	227,41 kr
7	2330600	Simmerring Kurbelwelle hinten 84/105/12 Spider IE Bj.1990-93 Originalqualität	406,95 kr
8	2332550	Ventilschaftdichtung REINZ	57,17 kr
9	25223379	Ansauggummi 116 V6	173,72 kr
10	23311871	Ölwannendichtung GTV6, 75 2.5/3.0 V6, RZ/SZ	402,24 kr
11	23307294	Dichtring für Zündkerzenschacht V6/12V	68,82 kr

Kopfdichtsatz/Head Set 75 2.5/3.0 V6



1	23236300	Kopfdichtsatz REINZ 6,75,90,GTV6 (116) 2.5 V6 Bj.1979-87	3 439,61 kr
2	2323100	Kopfdichtsatz 164 3.0 V6 Bj.87-98 Spider (916) 3.0 V6 Bj.95> 75 3.0 V6 Bj.87-92, RZ/SZ	2 320,32 kr

Motordichtsatz/Full Set 75 2.5/3.0 V6



1. 231 42700
2.5

2. 231 6500
3.0

1 23142700 *Motordichtsatz 6,75,90,GTV6 (116) 2.5 V6 Bj.1979-89*

4 294,31 kr

2 2316500 *Motordichtsatz Ajusa 75,RZ,SZ 3.0 V6*

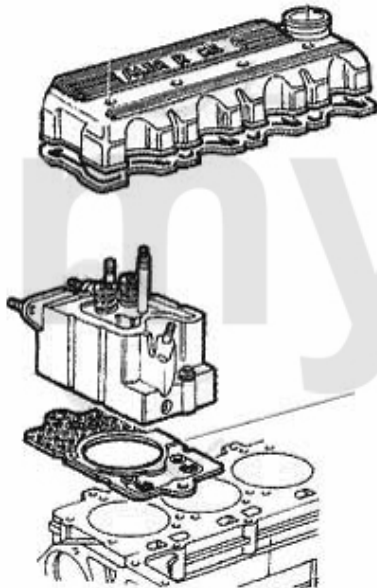
4 652,15 kr

Dichtungen Motor/Gaskets Engine 75 2.0/2.4 TD



1	23379100	Ventildeckeldichtung 75 2.0 TD,90 2.4 TD, 155,164/Super 2.5 TD, Alfetta 2.4 TD	On request
2	23383742	Ansaugkrümmerdichtung 33 1.8 TD,75 2.0/2.4 TD,155,164/Super 2.5 TD	On request
3	38032812	Abgaskrümmerdichtung 6,75,90,155, 164/Super,Alfetta 2.4/2.5 TD	42,04 kr

Kopfdichtung/Head Gasket 75 2.0/2.4 TD



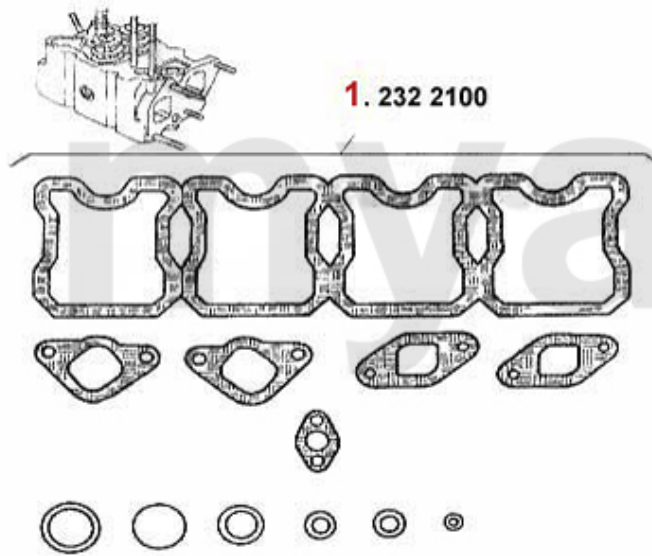
Achtung/Attention:

Beim Bestellen der Kopfdichtung bitte auf die entsprechende Markierung achten!
Before you order the headgasket, please note the marking!

- 1.** 233 11500
1.42 mm
- 2.** 233 11510
1.52 mm
- 3.** 233 11520
1.62 mm

- | | | | |
|----------|-----------------|---|------------------|
| 1 | 23311500 | Zylinderkopfdichtung Alfetta, 6, 33, 75, 90, 155, 164 1.8 - 2.5 TD Dicke: 1.42mm 0 Kerben | 635,48 kr |
| 2 | 23311510 | ZKD Alfetta,6,33,75,90,155,164 1.8 - 2.5 TD Dicke: 1.52 mm 1 Kerbe
ACHTUNG: auf Stückzahl | 635,48 kr |
| 3 | 23311520 | Kopfdichtung Alfetta,6,33,75,155,164 1.8 - 2.5 TD dicke: 1.62 mm
2Kerben ACHTUNG: auf Stüc | 635,48 kr |

Kopfdichtsatz/Head Set 75 2.0/2.4 TD



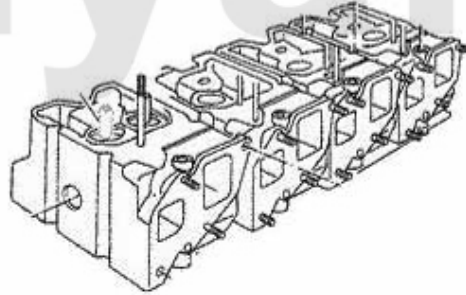
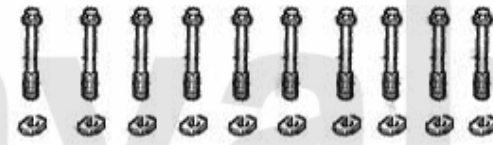
Achtung/Attention:
Ohne Kopfdichtung, Kopfdichtung
bitte separat bestellen!
Without Headgasket, please order it
separate!

1 2322100 Kopfdichsatz Alfetta,75,90 2.0/2.4 TD Bj. 83-92 ohne Kopfdichtung

521,15 kr

Kopfschraubensatz/Head Screw Set 75 2.0/2.4 TD

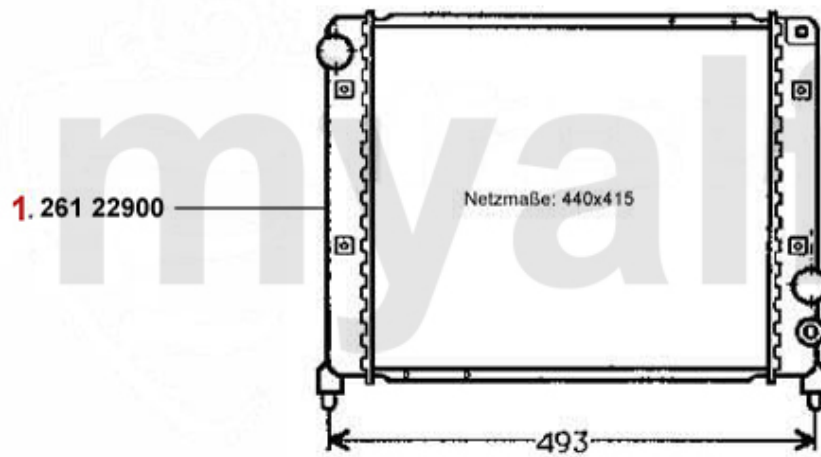
1. 228 100



1 228100 Kopfschraubensatz 75,90 Alfetta 2.0 /2.4 TD

On request

Kühler/Radiator 75 1.6/1.8/2.0/IE



1 26122900 Motorkühler 75,90 1.6,1.8,2.0 alle 4-zylinder außer TS

On request

Thermostat 75 1.6/1.8/IE

1. 263 009 0
Vergaser Modelle/
CARBURATOR MODELLS

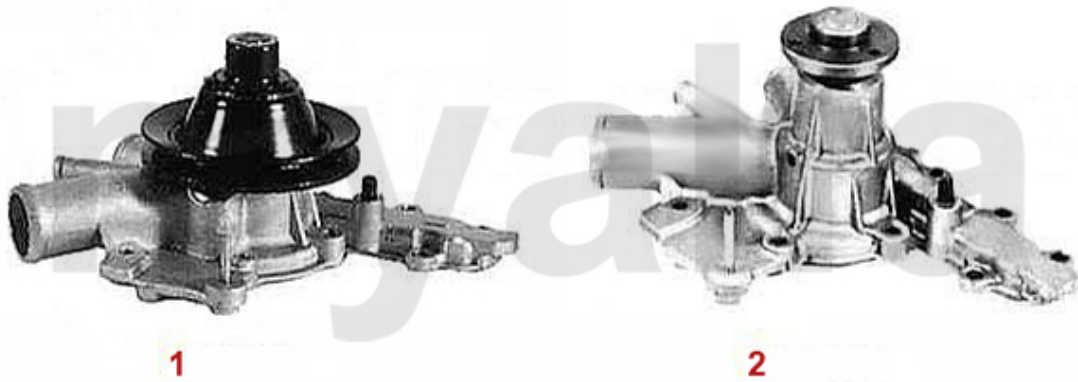


2. 263 054 0
Einspritz Modelle/
INJECTION MODELLS



1	2630090	Thermostat 2000 mit Gehäuse Vergasermodelle	441,92 kr
2	2630540	Thermostat 2000 mit Gehäuse Einspritzermodelle	546,81 kr
3	2331220	Dichtring Thermostat Gehäuse Spider Serie 4 / 75 2.0 IE	55,92 kr

Wasserpumpe/Waterpump 75 1.6/1.8/2.0/IE



1	262510	Wasserpumpe 75, Alfetta, Giulietta, GTV (116) 1.6, 1.8, 2.0, ohne Drehzahlmesseranschluss	921,16 kr
2	2620430	Wasserpumpe 2000 IE elektrischer Lüfter	1 340,88 kr

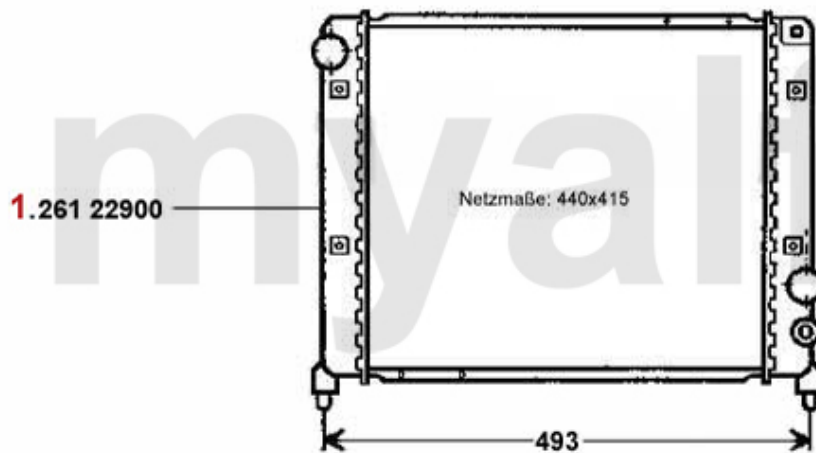
Ausgleichsbehälter/Expansion Tank 75



1 26533762 *Kühlwasserbehälter 75*

1 154,26 kr

Kühler/Radiator 75 1.8 Turbo



1 26122900 Motorkühler 75,90 1.6,1.8,2.0 alle 4-zylinder außer TS

On request

Thermostat 75 1.8 Turbo

1.263 596483



1 26396483 *Thermostat 75 1.8 Turbo/2.0 TS Gehäusethermostat*

On request

Wasserpumpe/Waterpump 75 1.8 Turbo

1. 262 510

myalfa



1 262510 *Wasserpumpe 75, Alfetta, Giulietta, GTV (116) 1.6, 1.8, 2.0, ohne Drehzahlmesseranschluss*

921,16 kr

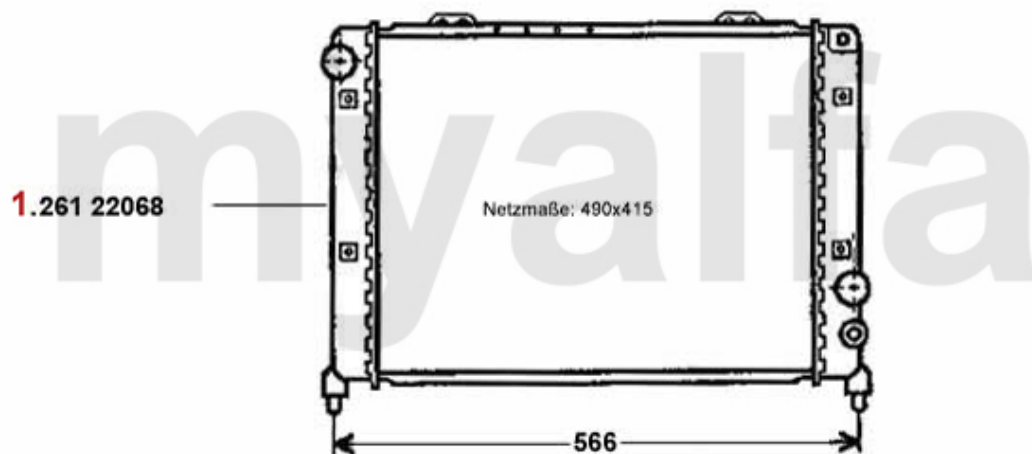
Ausgleichsbehälter/Expansion Tank 75



1 26533762 *Kühlwasserbehälter 75*

1 154,26 kr

Kühler/Radiator 75 2.0 TS



1 26122068 Motorkühler 75,90 2.0 TS/2.5 V6, 3.0 V6, 164/Super 2.0 TS

3 392,99 kr

Thermostat 75 2.0 TS

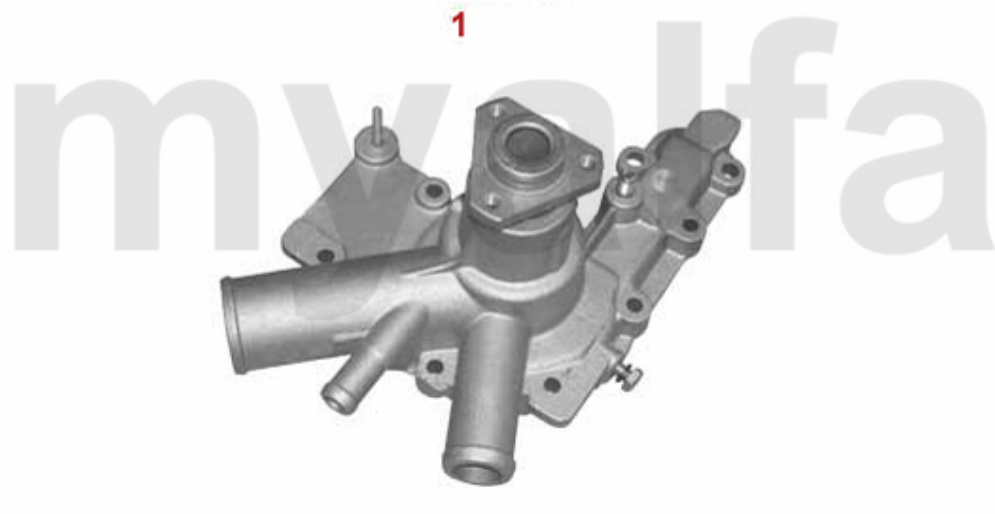
1.263 596483



1 26396483 *Thermostat 75 1.8 Turbo/2.0 TS Gehäusethermostat*

On request

Wasserpumpe/Waterpump 75 2.0 TS



1 2620430 *Wasserpumpe 2000 IE elektrischer Lüfter*

1 340,88 kr

Ausgleichsbehälter/Expansion Tank 75



1 26533762 Kühlwasserbehälter 75

1 154,26 kr

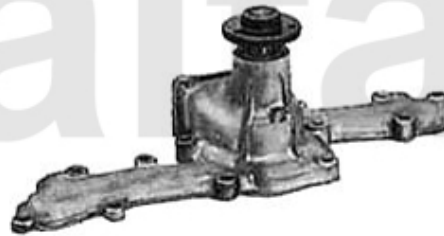
1	25623385	Temperaturfühler 116 6-Zyl.	2 553,42 kr
2	26323250	Thermostat GTV6, 75 V6, RZ/SZ öffnet bei 83 Grad Celsius	571,37 kr
3	2668355	Kühlwasserschlauch am Thermostatgehäuse 75 2.5/3.0 V6 Bj.91 >/164 6-Zylinder Bj.>92	255,30 kr
4	2337415	Dichtung Thermostat zu Verteilergehäuse 164/Super 3.0 V6	40,79 kr
5	2668356	Kühlwasserschlauch am Thermostatgehäuse 75 2.5/3.0 V6 Bj.91 >/164 6-Zylinder Bj.>92	255,30 kr
6	8626024	Geber Kühlwassertemperatur 75,155,1 64,RZ,SZ,gtv/spider (916) 6-Zylinder	On request
7	2337416	Dichtung Verteilergehäuse zur Wasserpumpe für Thermostat #60559862	69,38 kr
8	86260183	Geber Kühlwassertemperatur 6, 75 V6, Alfetta 2.4 TD, GTV6 (116)	383,64 kr
8	86260145	Geber Kühlwassertemperatur 33 (905/7), 75, 155, 164/Super, Spider(115), RZ/SZ, GTV/Spider(916)	319,54 kr
9	23315713	Dichtung Wasserpumpe/Thermostat Gehäuse V6	42,04 kr

Wasserpumpe/Waterpump 75 2.5/3.0 V6

1. 262 610
2.5/3.0
- 3.0 „POTENZIATO“



2. 262 910
3.0 „POTENZIATO“



1	262610	Wasserpumpe 6 2.0/2.5 ie, 75 2.5/3.0 V6, 90 2.0/2.5 ie, GTV6 (116)	1 737,29 kr
2	262910	Wasserpumpe V6/12V	1 154,26 kr

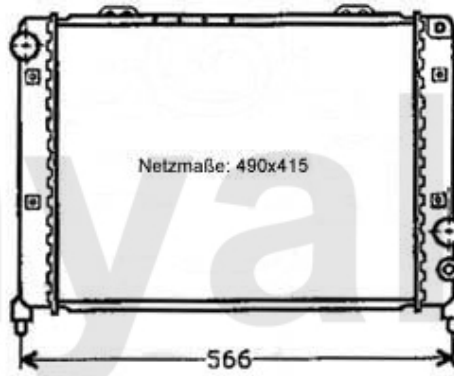
Ausgleichsbehälter/Expansion Tank 75



1 26533762 Kühlwasserbehälter 75

1 154,26 kr

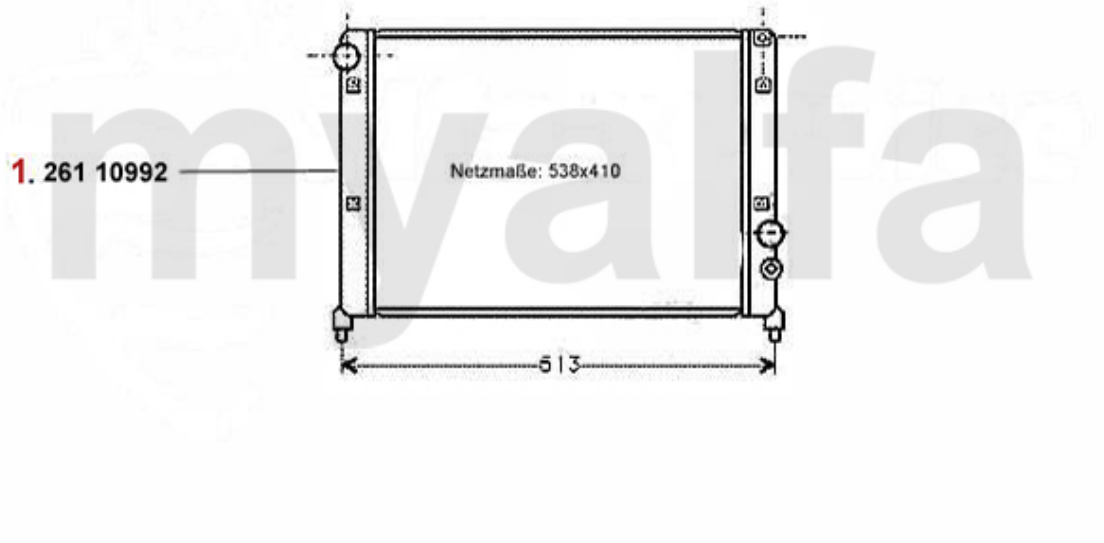
Kühler/Radiator 75 2.5/3.0 V6



1. 261 22068

1	26122068	Motorkühler 75,90 2.0 TS/2.5 V6, 3.0 V6, 164/Super 2.0 TS	3 392,99 kr
2	26428370	SPAL Elektrolüfter GTV6, 75 Milano - saugend	1 387,50 kr
3	2640030	Halter für Spal Elektrolüfter Befestigung seitlich am Rahmen	45,51 kr

Kühler/Radiator 75 2.0/2.4 TD



1 26110992 Motorkühler 75,90 2.0/2.4 TD

On request

Thermostat 75 2.0/2.4 TD

1.263 628883



1 26328883 *Thermostat 75,90,164 2.0/2.4/2.5 TD Gehäusermostat*

On request

Wasserpumpe/Waterpump 75 2.0/2.4 TD

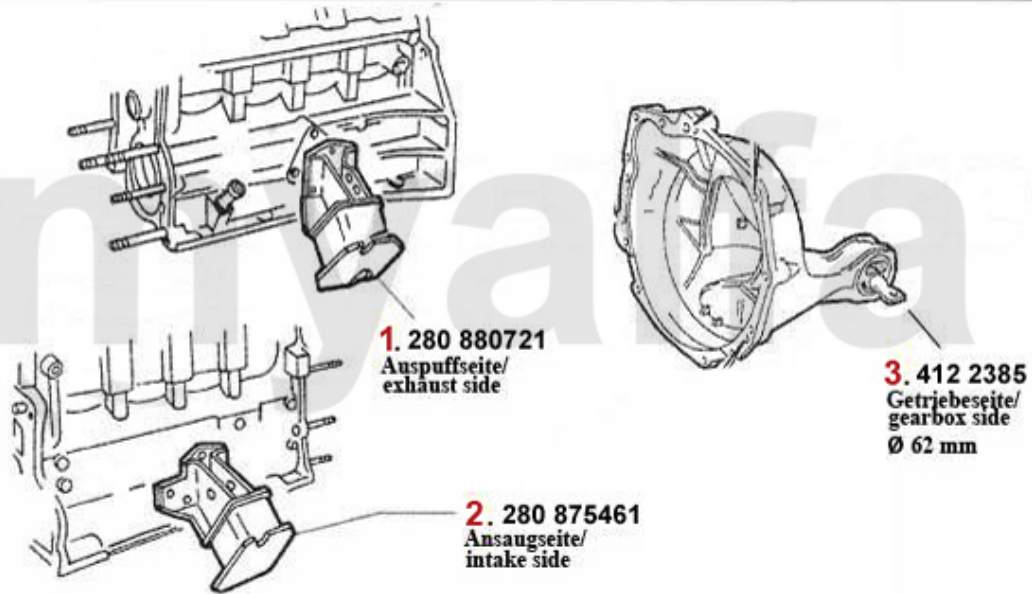
1. 262 710



1 262710 Wasserpumpe 6,75,90,Alfetta 2.4/2.5 TD,Giulietta 2.0 TD

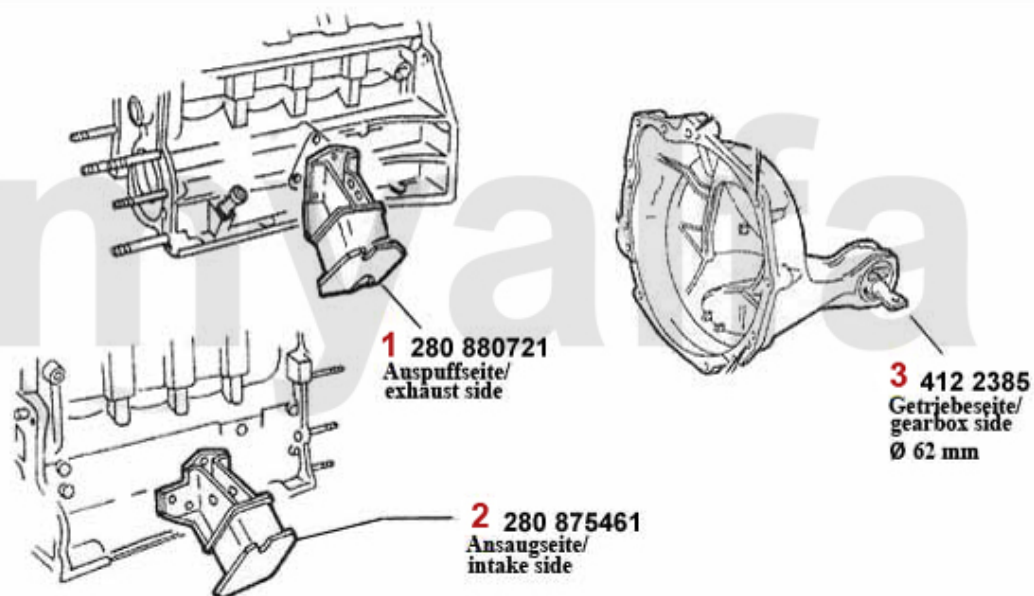
1 375,85 kr

Motorlager/Enginemount 75 1.6/1.8/2.0/IE



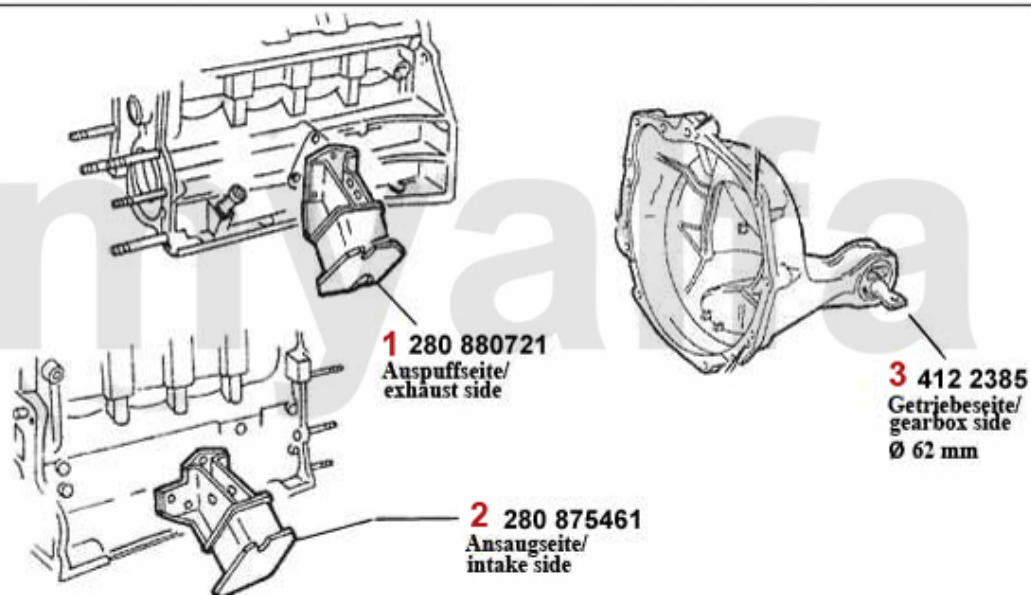
1	28080721	Motorlager auspuffseitig 75 90 Alfetta, Giulietta	685,56 kr
2	28075461	Motorlager ansaugseitig 75,90 Alfetta, Giulietta	685,56 kr
3	4122385	Motorlager hinten 75,90, GTV (116), Alfetta, Giulietta 4-Zylinder (62 mm)	378,93 kr

Motorlager/Enginemount 75 1.8 Turbo



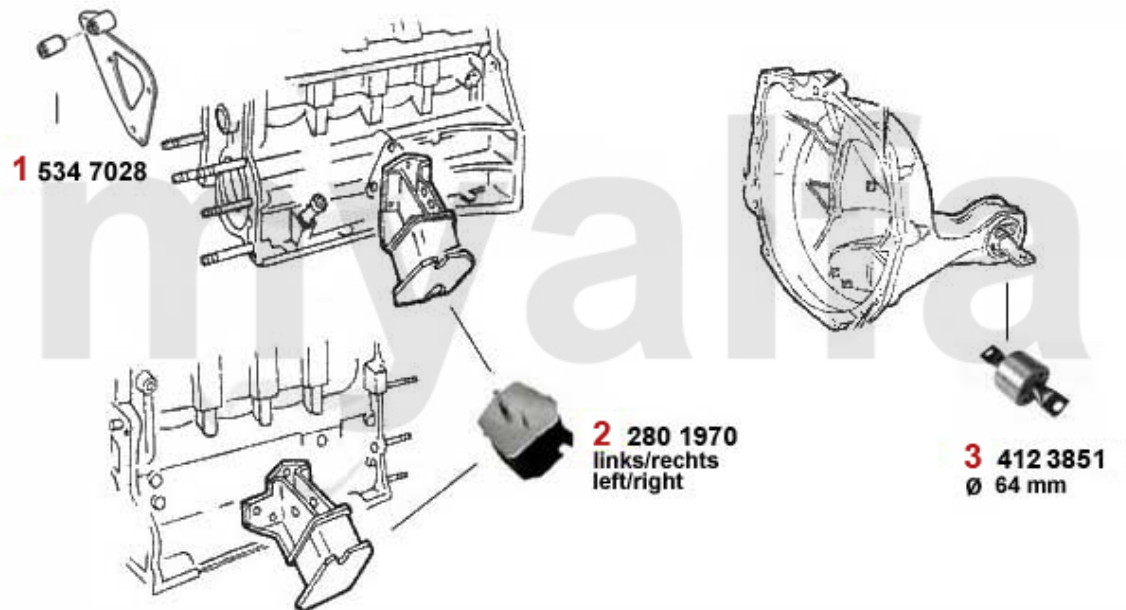
1	28080721	Motorlager auspuffseitig 75 90 Alfetta, Giulietta	685,56 kr
2	28075461	Motorlager ansaugseitig 75,90 Alfetta, Giulietta	685,56 kr
3	4122385	Motorlager hinten 75,90, GTV (116), Alfetta, Giulietta 4-Zylinder (62 mm)	378,93 kr

Motorlager/Enginemount 75 2.0 T.S.



1	28080721	Motorlager auspuffseitig 75 90 Alfetta, Giulietta	685,56 kr
2	28075461	Motorlager ansaugseitig 75,90 Alfetta, Giulietta	685,56 kr
3	4122385	Motorlager hinten 75,90, GTV (116), Alfetta, Giulietta 4-Zylinder (62 mm)	378,93 kr

Motorlager/Enginemount 75 2.5/3.0 V6



1	5347028	Motorlagerbuchse 75,164 Bj. >92,RZ/ SZ	On request
2	2801970	Motorlager links/rechts 75 V6, GTV6 (116), RZ/SZ	531,69 kr
3	4123851	Motorlager hinten 75, 90, GTV6(116), SZ, RZ (64 mm)	425,55 kr

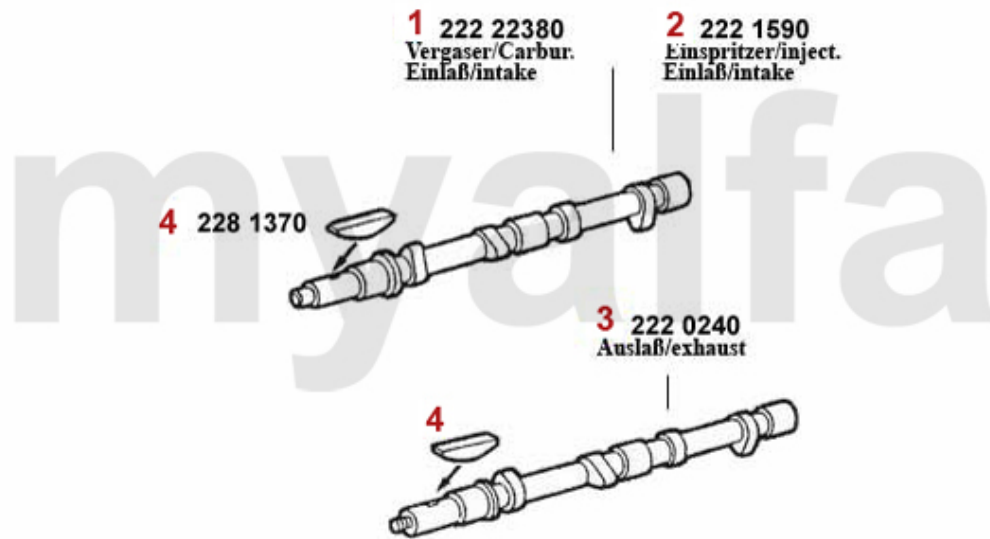
Motorlager/Enginemount 75 2.0/2.4 TD



1 2802387 Motorlager vorne Alfetta/Giulietta, 6,75,90 TD

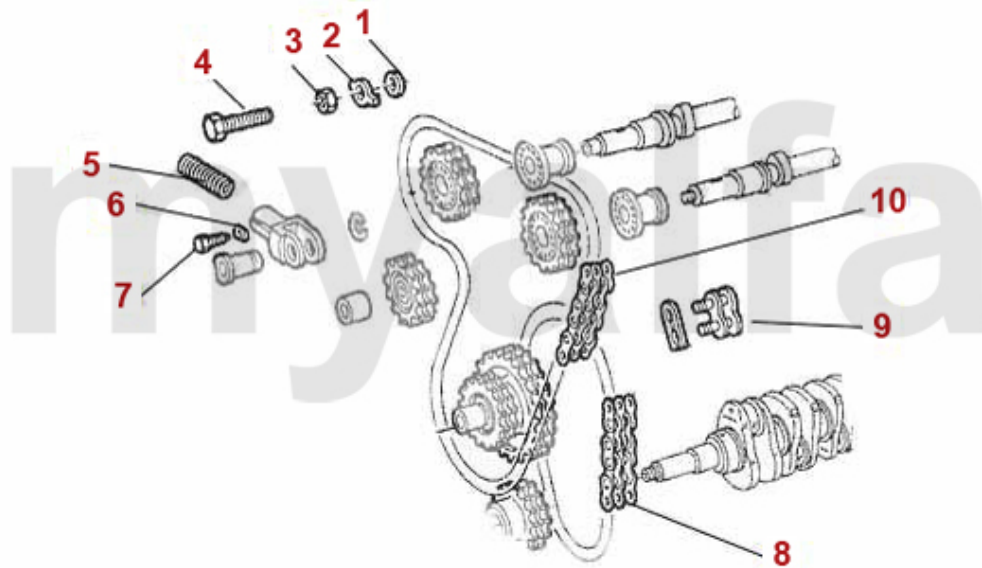
565,55 kr

Nockenwelle/Camshaft 75 1.6/1.8/2.0/IE



1	22222380	Nockenwelle (Einlass) 75, Spider '90 (115),Alfetta, Giulietta 1.6/1.8 Vergaser	2 786,66 kr
4	2281370	Keil Nockenwelle	80,48 kr

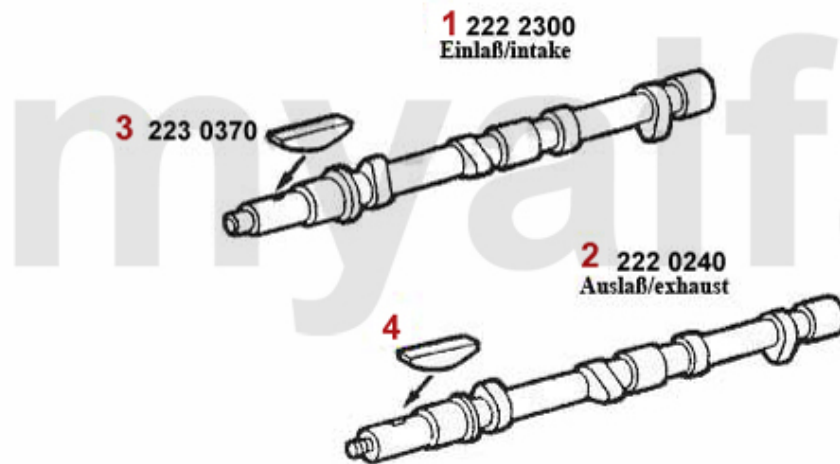
Steuerkette/Timing Chain 75 1.6/1.8/2.0/IE



1	2421220	Unterlegscheibe Kettenrad Nockenwelle	On request
2	2281230	Sicherungsblech Kettenrad Nockenwelle	29,14 kr
3	2421210	Befestigungsmutter Kettenrad Nockenwelle	25,67 kr
4	2280980	Sicherungsschraube Nockenwelle	40,79 kr
5	2421200	Feder Kettenspanner	86,30 kr
6	2421000	Keil Kettenspanner	64,10 kr
7	2421010	Schraube Kettenspanner	80,48 kr
8	2410470R	Steuerkette 1300 -2000 unten endlos IWIS RACING	676,27 kr
8	2410470	Steuerkette unten 1300-2000 endlos	320,65 kr
8	2410470I	Steuerkette IWIS 1300-2000 kurz endlos	553,89 kr
9	2410480	Kettenschloss	87,41 kr
10	2412490R	Steuerkette 1600 oben mit Kettenschloss IWIS RACING	1 107,64 kr
10	2410460R	Steuerkette 1750/2000 oben mit Kettenschloss IWIS RACING	1 107,64 kr
10	2412490I	Steuerkette IWIS 1600 mit Kettenschloss	931,57 kr
10	2410460I	Steuerkette IWIS 1750-2000 mit Kettenschloss	1 037,71 kr
10	2412490	Steuerkette oben 1600 mit Kettenschloss	496,73 kr
10	2410460	Steuerkette oben 1750-2000 mit Kettenschloss	496,73 kr

1	2240680	Ventilbecher - Tassenstößel OE-Qualität 101/105/115/116/75/155/164	204,10 kr
1	2240710	Ventilbecher - Tassenstößel DLC RACING Made in Italy 101/105/115/116/75/155/164	460,51 kr
2	2431140	Ventileinstellplättchenset 200 Stück 2,525 - 3,5 mm, Durchmesser 9mm	6 517,78 kr
2	2430840	Ventileinstellplättchenset 205 Stück 1,5 - 2,5 mm, Durchmesser 9mm	6 517,78 kr
2	2430430	Ventileinstellplättchen 9mm Bitte Größe angeben	144,58 kr
3	2232960	Ventilkeil 9mm Ventil	22,20 kr
4	2232740	Ventilfeder (Satz) 16 Stück	991,09 kr
5	2232950	Unterlagring Ventilfeder / Federteller	41,35 kr
6	2232920	Federteller Ventilfeder	On request
7	2230260	Einlassventil 1600-1750 41 mm	185,37 kr
8	2230270	Einlassventil 2000 Vergaser 44 mm	197,03 kr
9	2330670	Ventilschaftdichtung Einlassseite (mit zusätzlicher Dichtfeder)	On request
10	2231640	Ventilführungen Spider Bj.1990-93 Einspritzer	162,06 kr
11	2230300	Auslassventil 1600-1750 Chromstahl 37 mm	194,67 kr
12	2230320	Auslassventil 2000 Chromstahl 40 mm	244,89 kr

Nockenwelle/Camshaft 75 1.8 Turbo



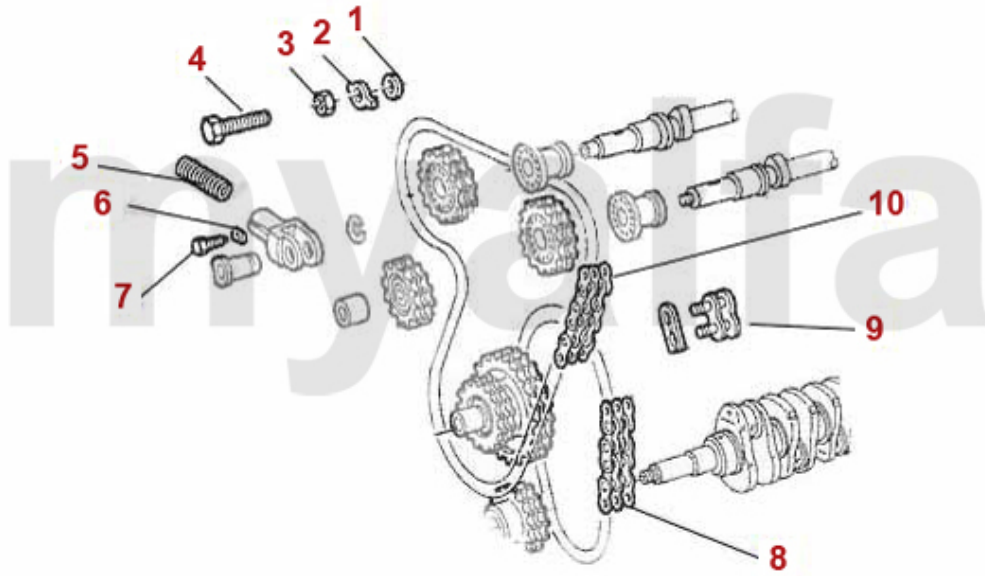
1 22223000 Nockenwelle Einlass 75 1.8 Turbo

On request

3 2230370 Ventilsitzring Auslass 1300 1.Übermaß

208,68 kr

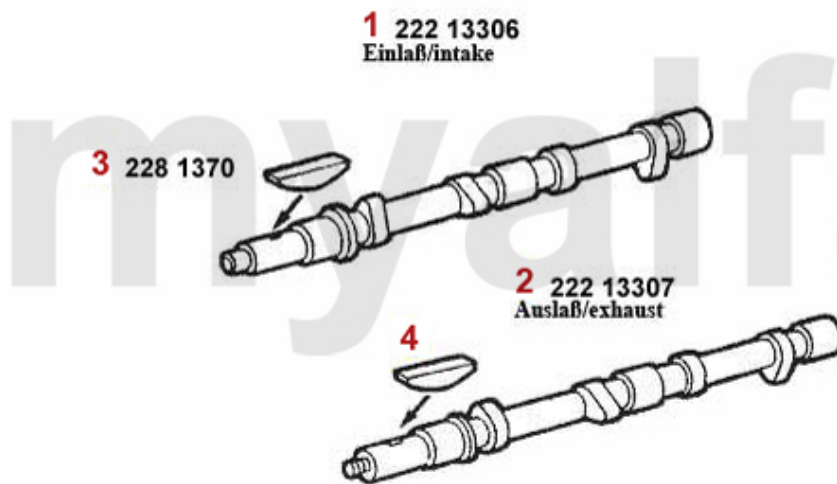
Steuerkette 75 1.8 Turbo



1	2421220	Unterlegscheibe Kettenrad Nockenwelle	On request
2	2281230	Sicherungsblech Kettenrad Nockenwelle	29,14 kr
3	2421210	Befestigungsmutter Kettenrad Nockenwelle	25,67 kr
4	2280980	Sicherungsschraube Nockenwelle	40,79 kr
5	2421200	Feder Kettenspanner	86,30 kr
6	2421000	Keil Kettenspanner	64,10 kr
7	2421010	Schraube Kettenspanner	80,48 kr
8	2410470R	Steuerkette 1300 -2000 unten endlos IWIS RACING	676,27 kr
8	2410470	Steuerkette unten 1300-2000 endlos	320,65 kr
8	2410470I	Steuerkette IWIS 1300-2000 kurz endlos	553,89 kr
9	2410480	Kettenschloss	87,41 kr
10	2410460R	Steuerkette 1750/2000 oben mit Kettenschloss IWIS RACING	1 107,64 kr
10	2410460I	Steuerkette IWIS 1750-2000 mit Kettenschloss	1 037,71 kr
10	2410460	Steuerkette oben 1750-2000 mit Kettenschloss	496,73 kr

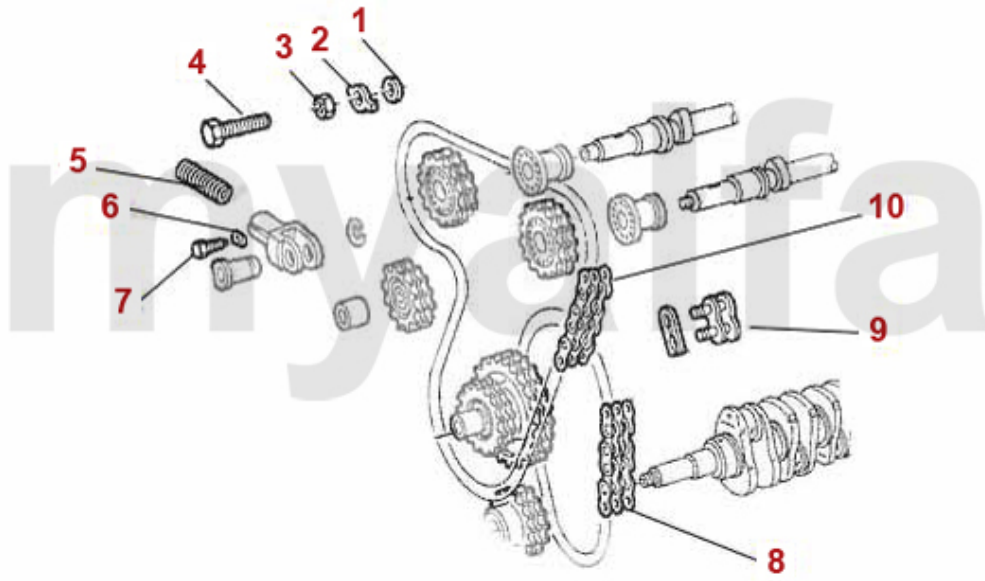
1	2240680	Ventilbecher - Tassenstößel OE-Qualität 101/105/115/116/75/155/164	204,10 kr
1	2240710	Ventilbecher - Tassenstößel DLC RACING Made in Italy 101/105/115/116/75/155/164	460,51 kr
2	2431140	Ventileinstellplättchenset 200 Stück 2,525 - 3,5 mm, Durchmesser 9mm	6 517,78 kr
2	2430840	Ventileinstellplättchenset 205 Stück 1,5 - 2,5 mm, Durchmesser 9mm	6 517,78 kr
2	2430430	Ventileinstellplättchen 9mm Bitte Größe angeben	144,58 kr
3	2232740	Ventilfeder (Satz) 16 Stück	991,09 kr
4	2332550	Ventilschaftdichtung REINZ	57,17 kr
5	2232950	Unterlagring Ventilfeder / Federteller	41,35 kr
6	2231650	Ventilführung Auslass 75 1.8 Turbo	169,00 kr
7	2232920	Federteller Ventilfeder	On request
8	22334239	Ventil Auslass 75 1.8 Turbo	On request
8	22334237	Ventil-Einlass 75 1.8 Turbo	On request

Nockenwelle/Camshaft 75 2.0 TS



1	22213306	Nockenwelle (Einlass) 75,164 Bj. >92 2.0 TS	3 323,06 kr
2	22213307	Nockenwelle (Auslass) 75,164 Bj. >92 2.0 TS	On request
3	2281370	Keil Nockenwelle	80,48 kr

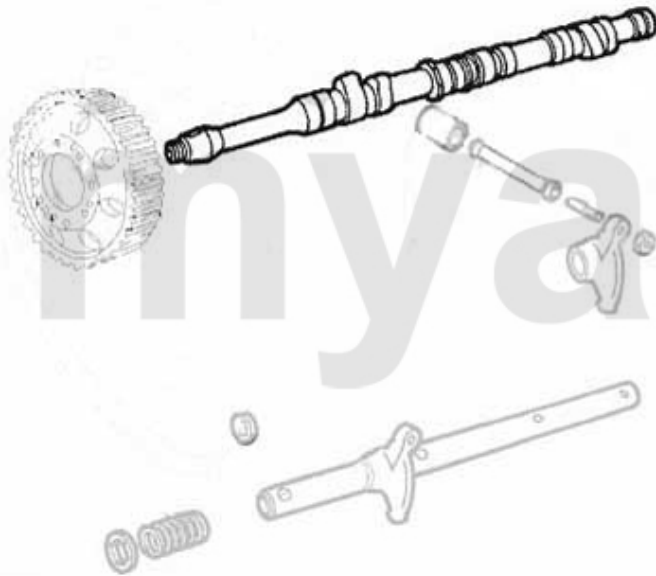
Steuerkette/Timing Chain 75 2.0 TS



1	2421220	Unterlegscheibe Kettenrad Nockenwelle	On request
2	2281230	Sicherungsblech Kettenrad Nockenwelle	29,14 kr
3	2421210	Befestigungsmutter Kettenrad Nockenwelle	25,67 kr
4	2280980	Sicherungsschraube Nockenwelle	40,79 kr
5	24113313	Feder f. Kettenspanner 75,155 164/ Super TS	62,99 kr
6	2421000	Keil Kettenspanner	64,10 kr
7	2421010	Schraube Kettenspanner	80,48 kr
8	2410470R	Steuerkette 1300 -2000 unten endlos IWIS RACING	676,27 kr
8	2410470	Steuerkette unten 1300-2000 endlos	320,65 kr
8	2410470I	Steuerkette IWIS 1300-2000 kurz endlos	553,89 kr
9	2410480	Kettenschloss	87,41 kr
10	24113301	Steuerkette lang TS 75,155 164	931,57 kr

1	2240680	Ventilbecher - Tassenstößel OE-Qualität 101/105/115/116/75/155/164	204,10 kr
1	2240710	Ventilbecher - Tassenstößel DLC RACING Made in Italy 101/105/115/116/75/155/164	460,51 kr
2	2431083	Ventileinstellplättchen Set 8 mm von 1500-2500,205 Stk., TS 8V	6 820,95 kr
2	2431085	Ventileinstellplättchen Set 8 mm von 2,525-3.500 200 Stk., TS8 V	6 820,95 kr
3	2232740	Ventilfeder (Satz) 16 Stück	991,09 kr
4	2232950	Unterlagring Ventilfeder / Federteller	41,35 kr
5	22380247	Ventilführung-Auslass 75,155 164 / Super 2.0 TS 8V	173,72 kr
6	2231258	Ventilführung-Einlass 75 164/Super 2.0 TS	150,41 kr
7	2232920	Federteller Ventilfeder	On request
8	22312751	Ventil-Auslass 75,155 164/Super TS 8V	687,92 kr
9	22364098	Ventil-Einlass 75,155 164/Super TS 8V	388,22 kr

Nockenwelle/Camshaft 75 2.5/3.0 V6

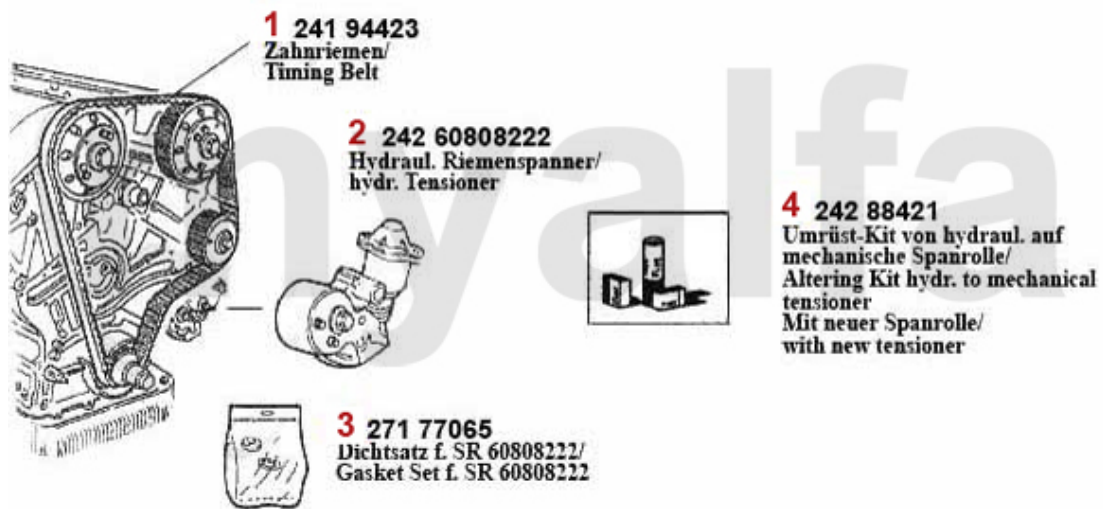


- 1** 222 23305
rechts/right 2.5
- 2** 222 23306
links/left 2.5
- 3** 222 34722
rechts/right 3.0
- 4** 222 34723
links/left 3.0
- 5** 222 48163
rechts/right 3.0
„Potenziato“
- 6** 222 48464
links/left 3.0
„Potenziato“

1	22223305	Nockenwelle rechts 75,90 2.5 V6 GTV/6	8 733,06 kr
2	22223306	Nockenwelle links 75,90 2.5 V6, GTV6	On request
3	22234722	Nockenwelle rechts 75,164 3.0 V6 (A utomatik)	On request
4	22234723	Nockenwelle links 75 3.0 V6	4 430,70 kr
5	22248163	Nockenwelle rechts 75 (Potenziato), 164 QV Bj. >92,RZ,SZ 3.0 V6	On request
6	22248164	Nockenwelle links 75 (Potenziato), 1 64 QV Bj. >92,RZ,SZ 3.0 V6	On request

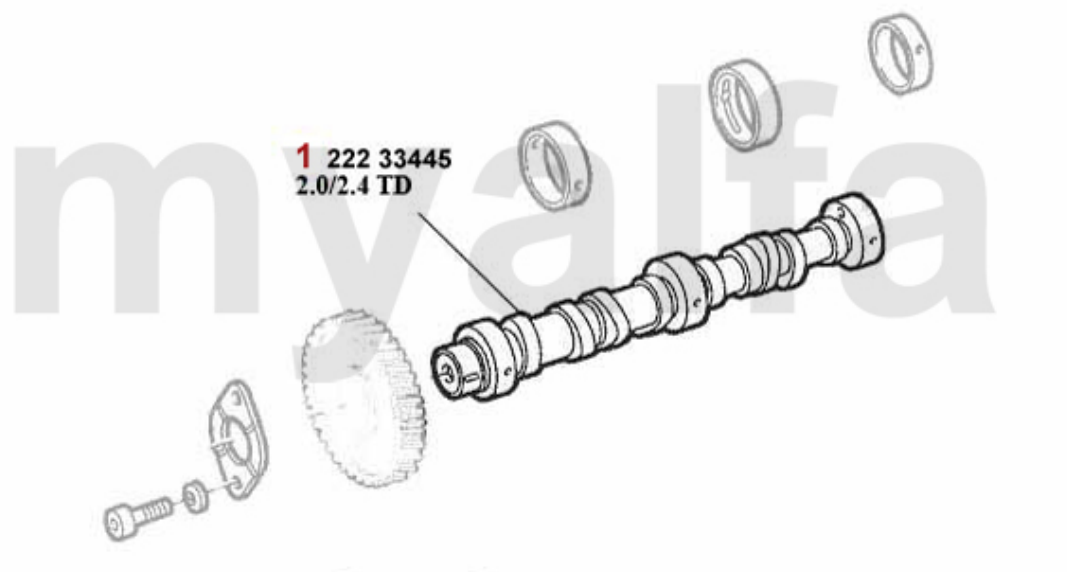
1	2281370	Keil Nockenwelle	80,48 kr
2	22461041	Stößelbecher Auslassseite 75, 155, 164, RZ, SZ, GTV6	266,96 kr
3	2247401	Stößelstange (Auslassseite) 75,155 164,166,RZ,SZ,gtv/spider (916),GTV/ 6	1 620,74 kr
4	2247485	Einstellschraube für Kipphebelwelle 75. 155. 164, 166, RZ, SZ, GTV/Spider (916), GTV6	40,79 kr
5	2240680	Ventilbecher - Tassenstößel OE-Qualität 101/105/115/116/75/155/164	204,10 kr
5	2240710	Ventilbecher - Tassenstößel DLC RACING Made in Italy 101/105/115/116/75/155/164	460,51 kr
6	2431140	Ventileinstellplättchenset 200 Stück 2,525 - 3,5 mm, Durchmesser 9mm	6 517,78 kr
6	2430840	Ventileinstellplättchenset 205 Stück 1,5 - 2,5 mm, Durchmesser 9mm	6 517,78 kr
6	2430430	Ventileinstellplättchen 9mm Bitte Größe angeben	144,58 kr
7	2232960	Ventilkeil 9mm Ventil	22,20 kr
8	2330670	Ventilschaftdichtung Einlassseite (mit zusätzlicher Dichtfeder)	On request
9	2232920	Federteller Ventilfeeder	On request
10	22391625	Ventil-Auslass 2.5 V6 6,75,90 GTV 6 -116	419,72 kr
11	22356118	Ventil-Auslass 75,164/Super, RZ/SZ,gt v/spider (916) 3.0 V6(nicht 24V)	332,17 kr
12	22391624	Ventil-Einlass 2.5 V6 6,75,90 GTV 6 -116	419,72 kr
13	22356117	Ventil-Einlass 75,164/Super, RZ/SZ,gtv/spider (916) 3.0 V6 (nicht 24V)	570,12 kr
14	22315609	Ventilführung-Auslass 2.5/3.0 V6,6,7 5,90,164/Super,RZ,SZ, gtv/spider (916), Stahl	162,06 kr
15	22315608	Ventilführung-Einlass 2.5 V6 675,90 GTV 6 (116)	162,06 kr
16	2235600	Ventilführung-Einlass 75,164/ Super,RZ/SZ,gtv/spider (916) 3.0 V6 (nicht 24V)	418,61 kr

Zahnriemen/Timing Belt 75 2.5/3.0 V6



1	24194423	Zahnriemen 134SX254 6,75,90,164,GT/ V/6 (116),RZ/SZ 6-Zylinder Nockenwe lle	542,24 kr
2	24208222	Spannrolle hydraulisch 75, 155, RZ, SZ, GTV6, 164/Super 6-Zylinder	On request
3	27177065	Dichtsatz für hydr. Riemenspanner 75,155,164,RZ,SZ 6-Zylinder	454,68 kr
4	24288421	Umrüstsatz Spannrolle V6 hydraulisch auf mechanisch	2 203,63 kr

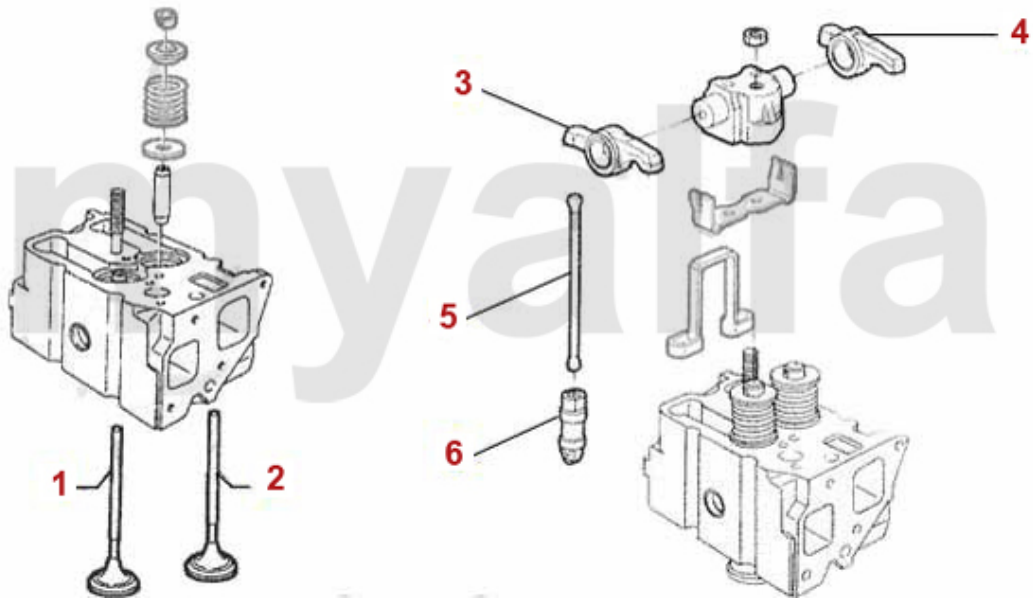
Nockenwelle/Camshaft 75 TD



1 22233445 Nockenwelle Alfetta,75,90 2.0/2.4 T D

On request

Ventiltrieb/Valve Train 75 TD



1	22391438	Ventil-Auslass 155,164/Super 2.5 TD, 33 (905/7) 1.8 TD,75 2.0/2.4 TD	951,41 kr
2	22391437	Ventil-Einlass 155,164/Super 2.5 TD, 33 (905/7) 1.8 TD	441,92 kr
3	22495513	Kipphebel Auslass 75,155 164/Super TD	496,73 kr
4	22495512	Kipphebel Einlass 75,155 164/Super TD	496,73 kr
5	22496243	Stößelstange 33 (905/7),75 155, 164/Super TD	155,12 kr
6	2247198	Stößel 33 (905/7),75,155 164/Super TD	335,78 kr

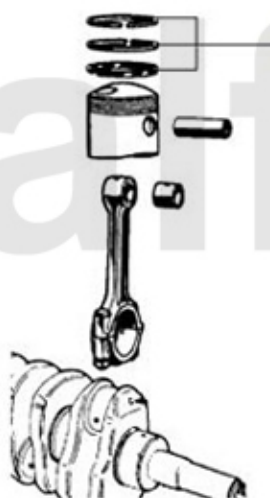
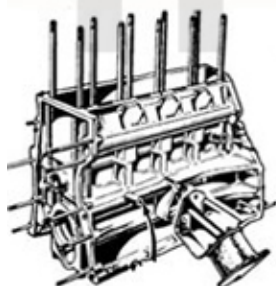
Kolben/Pistons 75 4-Cyl.



- 1.** 221 002 5
1.6
2. 221 003 5
1.8
3. 221 2464
1.8 Turbo
4. 221 4036
2.0 TS



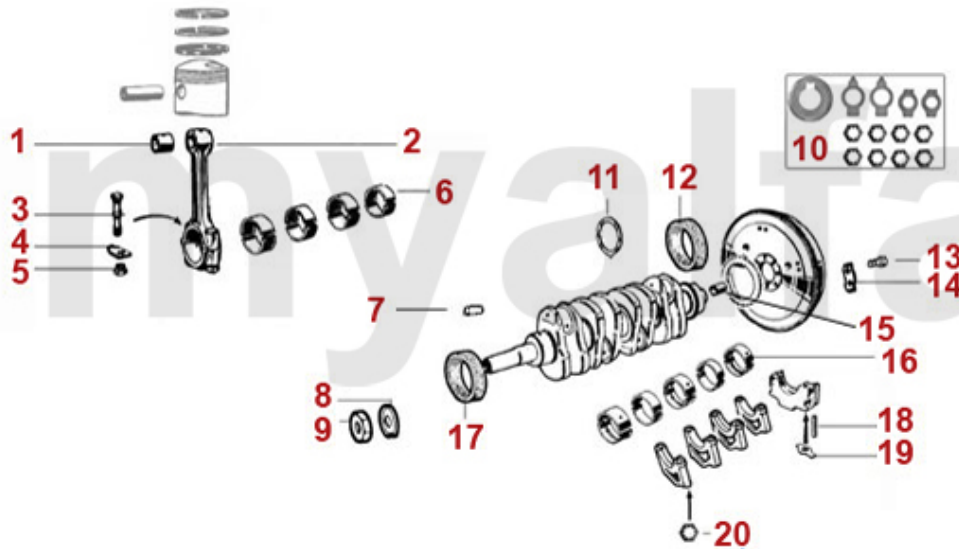
- 5.** 233 088 0
1.6/1.8
6. 233 090 0
2.0 TS



- 7.** 228 271 5
1.6
8. 228 223 5
1.8
9. 228 47840
1.8 Turbo
10. 228 46450
2.0 TS

1	2212195	Kolben / Laufbuchse 1600	1 620,74 kr
2	2212205	Kolben / Laufbuchse 1750	1 620,74 kr
3	2212464	Kolben mit Laufbuchse 75/Giulietta 1.8 Turbo	On request
4	2214036	Kolben mit Buchse 75,164 2.0 ie TS Bj. 88-92	2 203,63 kr
5	2330880	Gummiring Laufbuchse 1600/1750	40,79 kr
6	2330900	Gummiring Laufbuchse 2000	28,58 kr
7	2282715	Kolbenringsatz 1600 1.5/1.75/3.5mm (für 1 Kolben)	On request
8	2282235	Kolbenringsatz 1750 1.5/1.75/3.5mm (für 1 Kolben)	453,57 kr
9	22847840	Kolbenringsatz 2.0 V6 Turbo 164, 166, gtv/spider (916), 75 1.8 Turbo (für 1 Kolben)	804,47 kr
10	22846450	Kolbenringsatz 75,155,164 2.0 TS, 8V für 1 Kolben	496,73 kr

Lager/Bearings 75 4-Cyl.



1	2261120	Pleuelbuchse 1600 - 2000	239,07 kr
2	2130130	Pleuelstange 1600 gebraucht (Bitte Gewicht angeben)	On request
2	2130140	Pleuelstange 1750 gebraucht (Bitte Gewicht angeben)	On request
2	2130150	Pleuelstange 2000 neu	1 504,05 kr
3	2261050	Pleuelschraube 1750-2000 (Satz 2Stk.) auch für 1600 verwendbar	231,99 kr
4	2261390	Sicherungsblech Pleuelmutter (Satz 2) 1600-1750	30,25 kr
5	2261080	Pleuelmutter 1600-2000	57,17 kr
6	2260200	Pleuellager (Satz) 1600-2000 1. Übermaß 0,10	722,89 kr
6	2260220	Pleuellager (Satz) 1600-2000 2. Übermaß 0,20	722,89 kr
6	2260780	Pleuellager (Satz) 1600-2000 3. Übermaß 0,30	722,89 kr
6	2260180	Pleuellager (Satz) 1600-2000 Standardmaß	722,89 kr
7	2280950	Alustopfen Kurbelwelle (Satz 6) Durchmesser 6 mm	139,86 kr
7	2280960	Alustopfen Kurbelwelle (Satz 6) Durchmesser 6,25 mm	139,86 kr
8	2280970	Sicherungsblech Kurbelwellenmutter Riemenscheibe	60,63 kr
9	2280940	Mutter M20 Kurbelwelle Riemenscheibe Bj. 1963-89	227,41 kr
10	2282730	Sicherungsblechsatz 13-teilig Hauptlager / Nockenwellen / Riemenscheibe	250,72 kr
11	2240810	Anlaufscheiben Satz - 101/105/115/116/75/155/164 - Standard	250,72 kr
11	2240820	Anlaufscheiben Satz - 101/105/115/116/75/155/164 - 0,005	332,31 kr
11	2240830	Anlaufscheiben Satz - 101/105/115/116/75/155/164 - 0,010	320,65 kr
12	2330230	Simmerring Kurbelwelle hinten 82/105/12 - 750/101/105/115/116 bis BJ. 1989, Originalqualität	383,64 kr
13	4211550	Schraube Schwungscheibe 6 Loch	57,72 kr
14	4211500	Sicherungsblech Schraube Schwungscheibe (Satz 4 Stk.) 8 Loch	115,44 kr
15	2251100	Buchse Kurbelwelle hinten Durchmesser 20 mm	127,10 kr
16	2250100	Hauptlager (Satz) 1300-2000 1. Übermaß 0,10	873,29 kr
16	2250110	Hauptlager (Satz) 1300-2000 2. Übermaß 0,20	873,29 kr
16	2250090	Hauptlager (Satz) 1300-2000 Standardmaß	873,29 kr
17	2330220	Simmerring Kurbelwelle vorne 35/50/10	110,72 kr



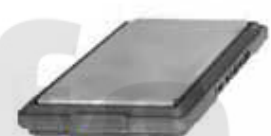


18	2331550	Gummizylinder 5. Hauptlager	46,07 kr
19	2251490	Sicherungsblech 5. Hauptlager	17,48 kr
20	2282700	Sicherungsmutter 1. - 4. Hauptlager	22,20 kr

Kolben/Pistons 75 2.5/3.0 V6



1	2212255	Kolben/Buchse 2.5 V6, 1980-97,6, 75, 90, 155, 164, Alfetta / GTV6	2 069,60 kr
2	2212475	Kolben / Laufbuchse 3.0 V6 QV 75,164 6-Zylinder,Spider/GTV 916 3.0 12V	1 923,91 kr
3	22846510	Kolbenringsatz 75,90,GTV6 2.5 V6 (für 1 Kolben)	465,23 kr
4	22846500	Kolbenringsatz 3.0 V6 (für 1 Kolben) 1.5/1.5/3.5 ¥93	465,23 kr
5	22692138	Pleuellagersatz 6, GTV6, 75, 90, 156, 164,166 V6/24V STD	1 154,26 kr
6	226138.1	Pleuellagersatz 6,75,164/Super,GTV/ 6 2.5/3.0 V6 12 +0.10	1 048,26 kr
7	2257179	Hauptlagersatz GTV 6 (116),75 90, 156, 164, 166 V6/24V STD	1 164,81 kr
8	2251791	Hauptlagersatz +0.10 75,90,155,156, 164/Super,166,gtv/spider (916),RZ/ SZ,Nuovo GT	1 142,61 kr
9	22502203	Anlaufscheiben Satz Standard V6	On request
10	22502205	Anlaufscheiben Satz 0,005 V6	On request

Filter 75 1.6/1.8/2.0/IE

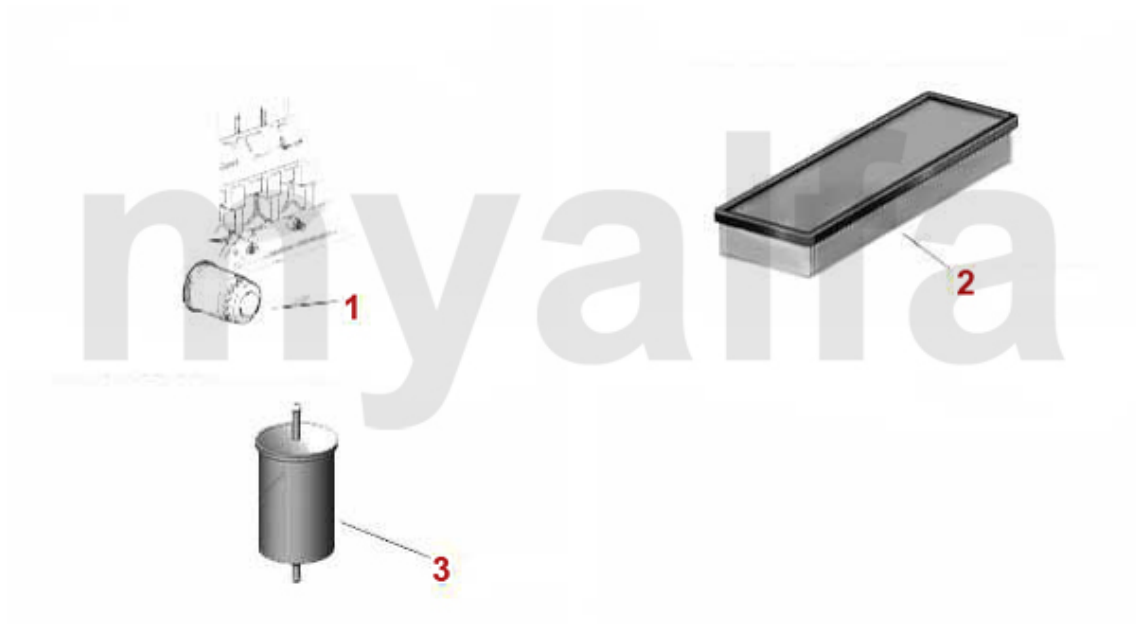
Oelfilter/Oilfilter	Luftfilter/Airfilter
 <p>1. 291 125</p>	 <p>2. 292 151 Vergaser/Carbur.</p>  <p>3. 292 0150 Einspritzer/inject.</p>
Kraftstofffilter Fuelfilter	Innenraumfilter/Indoorfilter
<p>4. 293 13 Vergaser/Carbur.</p>   <p>5. 2930140 Einspritzer/inject. - KAT.</p> <p>6. 293 94 Einspritzer/inject. + KAT.</p>	

1	291125	Ölfilter Arna,Sud/Sprint, 116 4-Zylinder,145/6,155,164/Super Anschraubpatrone	138,75 kr
2	292151	Luftfilter 75, 90, Alfetta, Giulietta, GTV/4 (116), 2.0, eckig	285,69 kr
3	2920150	Luftfilter Spider IE 1986-93/75 TS/IE/Turbo	360,33 kr
4	29313	Kraftstoffleitungsfiler diverse Modelle (universal)	92,13 kr
5	2930140	Benzinfilter Spider 2000 IE Bj.1986-93	309,00 kr
6	29394	Kraftstoff-Filter 75 2.0 TS Leitungsfiler	234,35 kr

Filter 75 1.8 Turbo




<p>Oelfilter/Oilfilter</p>  <p>1. 291 125</p>	<p>Luftfilter/Airfilter</p>  <p>2. 292 0150</p>
<p>Kraftstofffilter/Fuelfilter</p>  <p>3. 2930140</p>	<p>Innenraumfilter/Indoorfilter</p>

1	291125	Ölfiler Arna,Sud/Sprint, 116 4-Zylinder,145/6,155,164/Super Anschraubpatrone	138,75 kr
2	2920150	Luftfilter Spider IE 1986-93/75 TS/IE/Turbo	360,33 kr
3	2930140	Benzinfilter Spider 2000 IE Bj.1986-93	309,00 kr



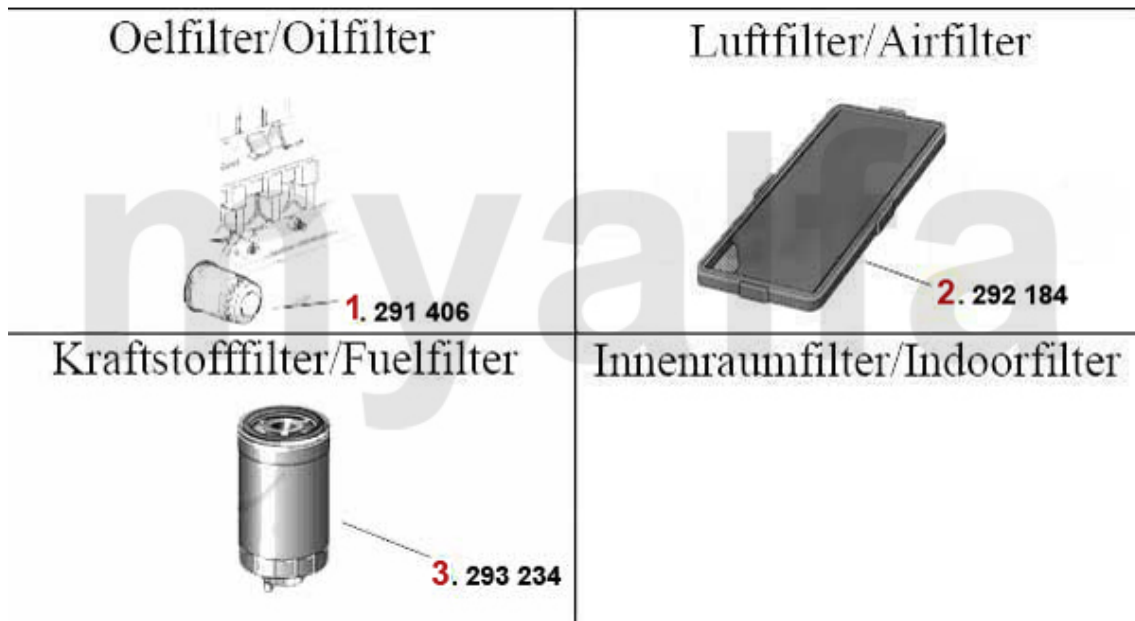
1	291125	Ölfilter Arna,Sud/Sprint, 116 4-Zylinder,145/6,155,164/Super Anschraubpatrone	138,75 kr
2	2920150	Luftfilter Spider IE 1986-93/75 TS/IE/Turbo	360,33 kr
3	29394	Kraftstoff-Filter 75 2.0 TS Leitungsfiler	234,35 kr

Filter 75 2.5/3.0 V6

<p>Oelfilter/Oilfilter</p>  <p>1. 291 123</p>	<p>Luftfilter/Airfilter</p>  <p>2. 292 382</p>
<p>Kraftstofffilter/Fuelfilter</p>  <p>3. 2930140</p>	<p>Innenraumfilter/Indoorfilter</p>

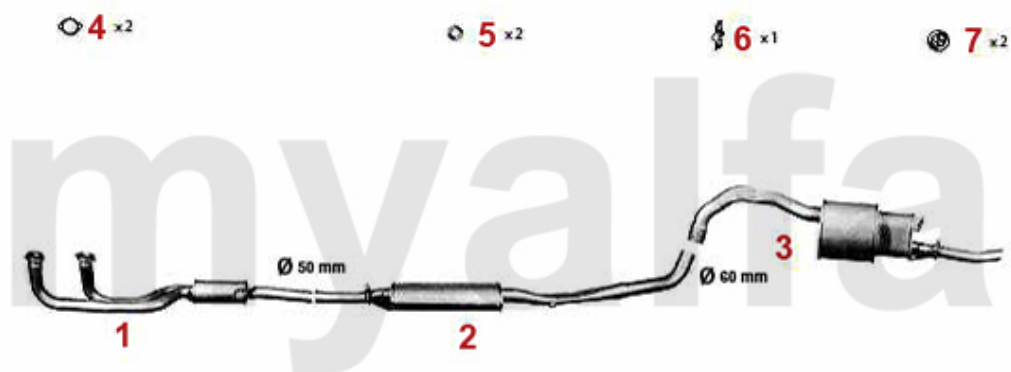
1	291123	Ölfilter Arna,Sud/Sprint,33 (905/7) 116 6-Zylinder/Turbo,75,90, 33(905/7),155,164,RZ/SZ An	127,65 kr
2	292382	Luftfilter 75, 90, GTV6 (116), RZ, SZ 6-Zylinder eckig	378,93 kr
3	2930140	Benzinfilter Spider 2000 IE Bj.1986-93	309,00 kr

Filter 75 2.0/2.4 TD



1	291406	Ölfilter 6,75,90,Alfetta TD Anschraubpatrone	On request
2	292184	Luftfilter 75,90,Alfetta TD eckig	On request
3	293234	Kraftstofffilter 6, 33, 75, 90, 145/6, 155, 164, Alfetta, Giulietta 1.8/1.9/2.0/2.4/2.5 TD	222,69 kr

Abgasanlage/Exhaust System 75 1.6 IE

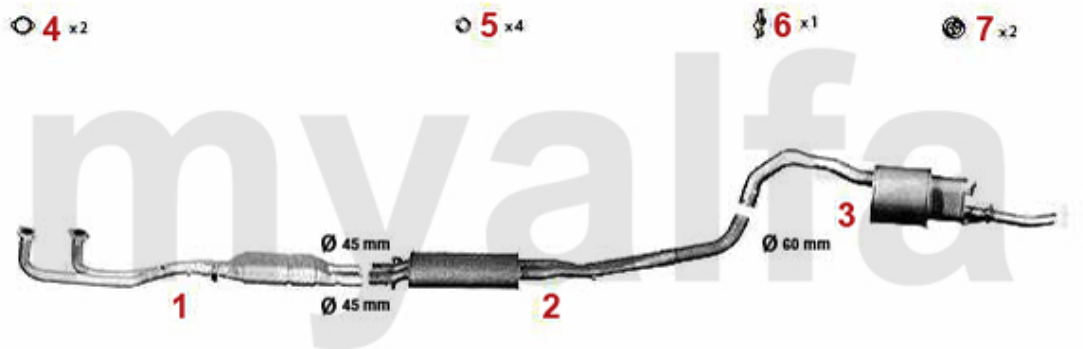


75 1.6 IE

1987 - 92

1	33205003	Vorschalldämpfer 75 1.6 - 2.0 ie TS Bj. 87-92	1 970,53 kr
2	34105006	Mitteltopf 75 1.6 - 2.0 ie TS Bj. 87-92 (ohne Kat)	2 326,14 kr
3	35105007	Endtopf Alfa 75 1.6, 1.8/Turbo/2.0/ TS/2.5/3.0 V6	1 853,84 kr
4	38094413	Dichtung VSD Alfetta Guilietta,75, 90, 155, 164	80,48 kr
5	38091011	Gummiring/Auspuff-Aufhängung Diverse Modelle	26,78 kr
6	38091024	Gummi/Auspuffaufhängung Alfetta, Giulietta,75,90	54,81 kr
7	38091012	Gummi/Auspuffaufhängung Diverse Modelle	29,14 kr

Abgasanlage/Exhaust System 75 1.6 IE KAT

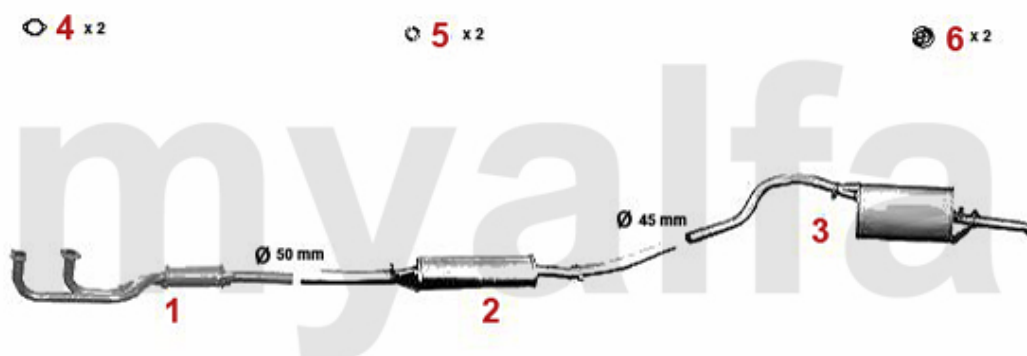


75 1.6 IE Kat.

1987 - 92

1	32114833	Katalysator 75 1.6 - 2.0 ie TS Kat Bj. 87-92	On request
2	34104906	Mitteltopf 75 1.6ie TS - 3.0 V6 Kat	2 856,59 kr
3	35105007	Endtopf Alfa 75 1.6, 1.8/Turbo/2.0/ TS/2.5/3.0 V6	1 853,84 kr
4	38094413	Dichtung VSD Alfetta Guilietta,75, 90, 155, 164	80,48 kr
5	38091011	Gummiring/Auspuff-Aufhängung Diverse Modelle	26,78 kr
6	38091024	Gummi/Auspuffaufhängung Alfetta, Giulietta,75,90	54,81 kr
7	38091012	Gummi/Auspuffaufhängung Diverse Modelle	29,14 kr

Abgasanlage/Exhaustsystem 75 1.8 Verg./Carb.

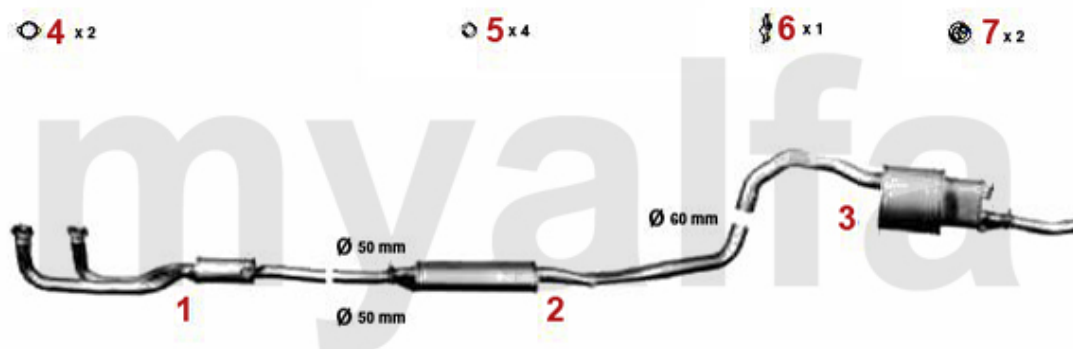


75 1.8 Verg./Carb.

1985 - 88

1	33201803	Vorschalldämpfer Alfetta, Giulietta 2. Serie Bj. 1979-85 1.8/2.0 75/90 1.8/2.0 Bj. 1985-88	1 895,88 kr
2	34101976	Mitteltopf 75/90 1.8, 2.0 bj. 85-88	1 329,23 kr
3	35104707	Endtopf 75 1.6 bj. 85-92 1.8 2.0 bj. 85-88	1 574,12 kr
4	38094413	Dichtung VSD Alfetta Guilietta, 75, 90, 155, 164	80,48 kr
5	38091011	Gummiring/Auspuff-Aufhängung Diverse Modelle	26,78 kr
6	38091012	Gummi/Auspuffaufhängung Diverse Modelle	29,14 kr

Abgasanlage/Exhaust System 75 1.8 IE



75 1.8 IE

1987 - 92

1	33205003	Vorschalldämpfer 75 1.6 - 2.0 ie TS Bj. 87-92	1 970,53 kr
2	34105006	Mitteltopf 75 1.6 - 2.0 ie TS Bj. 87-92 (ohne Kat)	2 326,14 kr
3	35105007	Endtopf Alfa 75 1.6, 1.8/Turbo/2.0/ TS/2.5/3.0 V6	1 853,84 kr
4	38094413	Dichtung VSD Alfetta Guilietta,75, 90, 155, 164	80,48 kr
5	38091011	Gummiring/Auspuff-Aufhängung Diverse Modelle	26,78 kr
6	38091024	Gummi/Auspuffaufhängung Alfetta, Giulietta,75,90	54,81 kr

Abgasanlage/Exhaust System 75 1.8 IE KAT

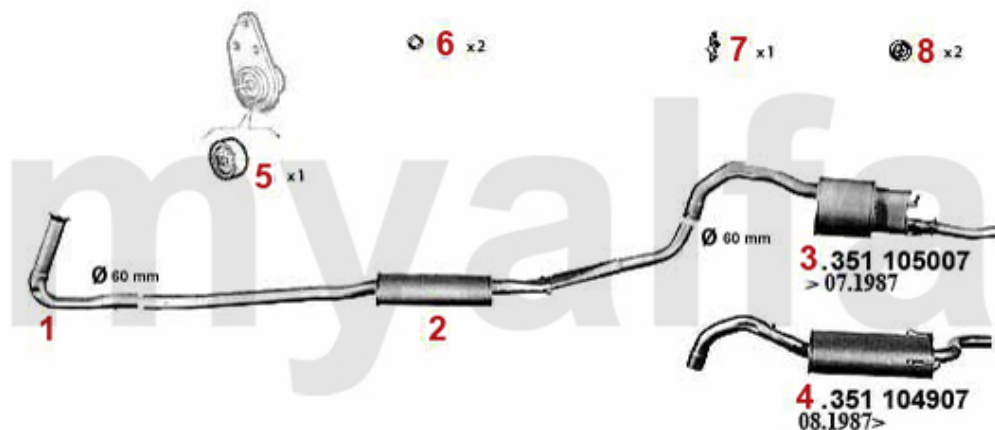


75 1.8 IE Kat.

1987 - 92

1	32114833	Katalysator 75 1.6 - 2.0 ie TS Kat Bj. 87-92	On request
2	34104906	Mitteltopf 75 1.6ie TS - 3.0 V6 Kat	2 856,59 kr
3	35105007	Endtopf Alfa 75 1.6, 1.8/Turbo/2.0/ TS/2.5/3.0 V6	1 853,84 kr
4	38094413	Dichtung VSD Alfetta Guilietta,75, 90, 155, 164	80,48 kr
5	38091011	Gummiring/Auspuff-Aufhängung Diverse Modelle	26,78 kr
6	38091024	Gummi/Auspuffaufhängung Alfetta, Giulietta,75,90	54,81 kr

Abgasanlage/Exhaust System 75 1.8 Turbo

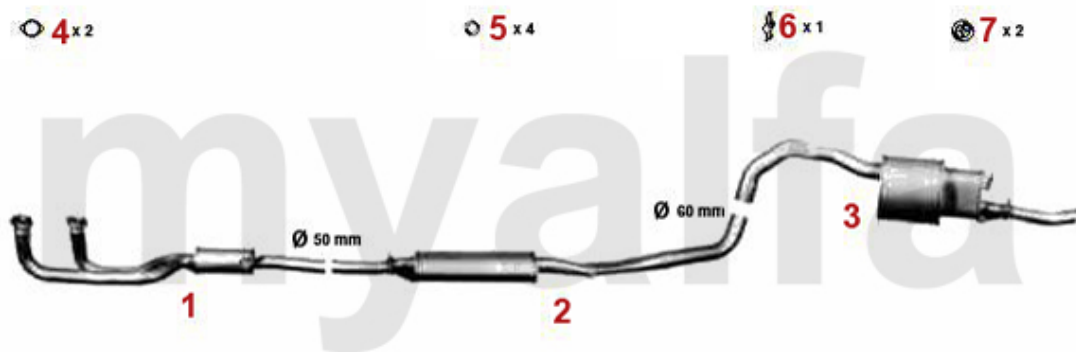


75 1.8 TURBO/1.8i TURBO AMERICA (1778 cc)

'86-'91

1	33104301	Vorderrohr 75 1.8 turbo bj. 86-91	405,71 kr
2	34104306	Mitteltopf 75 1.8 Turbo Bj.1986-91	3 019,89 kr
3	35105007	Endtopf Alfa 75 1.6, 1.8/Turbo/2.0/ TS/2.5/3.0 V6	1 853,84 kr
4	35104907	Endtopf 75 1.8 turbo Bj.8.1987-91, 2.5/3.0 V6 Bj.1985-92	2 320,32 kr
5	3800280	Silentbuchse Auspuffaufhängung	110,72 kr
6	38091011	Gummiring/Auspuff-Aufhängung Diverse Modelle	26,78 kr
7	38091024	Gummi/Auspuffaufhängung Alfetta, Giulietta,75,90	54,81 kr
8	38091012	Gummi/Auspuffaufhängung Diverse Modelle	29,14 kr

Abgasanlage/Exhaust System 75 2.0 TS

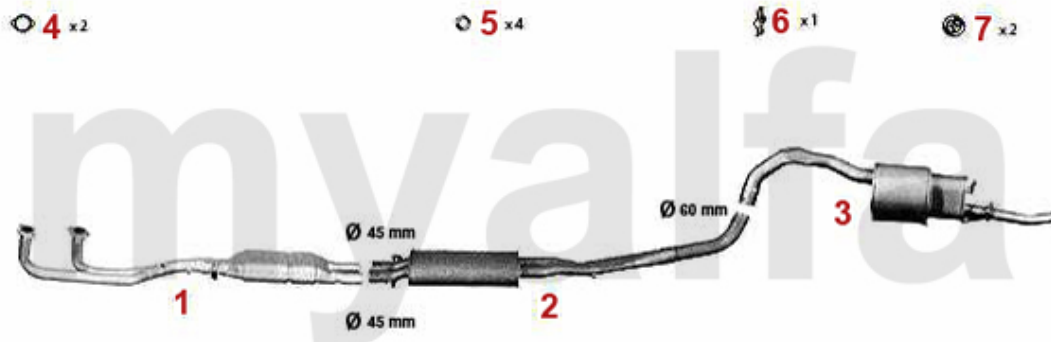


75 2.0 Twin Spark

1987 - 92

1	33205003	Vorschalldämpfer 75 1.6 - 2.0 ie TS Bj. 87-92	1 970,53 kr
2	34105006	Mitteltopf 75 1.6 - 2.0 ie TS Bj. 87-92 (ohne Kat)	2 326,14 kr
3	35105007	Endtopf Alfa 75 1.6, 1.8/Turbo/2.0/ TS/2.5/3.0 V6	1 853,84 kr
4	38094413	Dichtung VSD Alfetta Guilietta,75, 90, 155, 164	80,48 kr
5	38091011	Gummiring/Auspuff-Aufhängung Diverse Modelle	26,78 kr
6	38091024	Gummi/Auspuffaufhängung Alfetta, Giulietta,75,90	54,81 kr
7	38091012	Gummi/Auspuffaufhängung Diverse Modelle	29,14 kr

Abgasanlage/Exhaust System 75 2.0 TS KAT

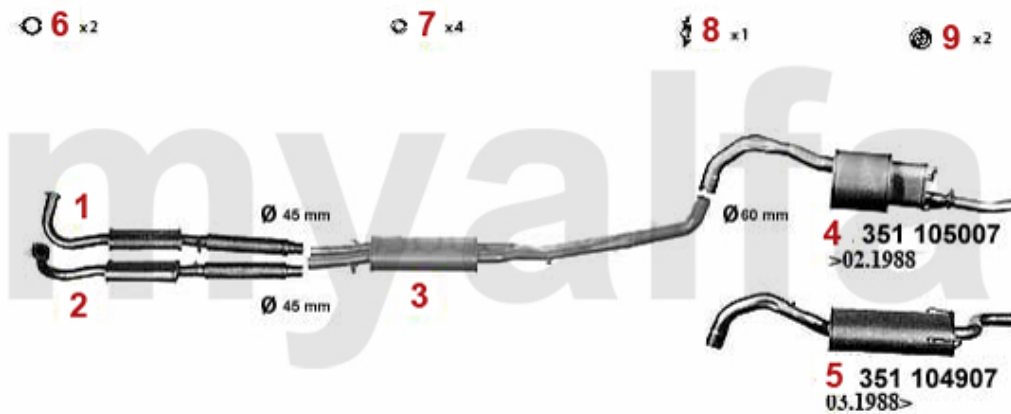


75 KAT. 1.6 i.e. - 1.8/i.e. - 2.0 TWIN SPARK

'87-'92

1	32114833	Katalysator 75 1.6 - 2.0 ie TS Kat Bj. 87-92	On request
2	34104906	Mitteltopf 75 1.6ie TS - 3.0 V6 Kat	2 856,59 kr
3	35105007	Endtopf Alfa 75 1.6, 1.8/Turbo/2.0/ TS/2.5/3.0 V6	1 853,84 kr
4	38094413	Dichtung VSD Alfetta Guilietta,75, 90, 155, 164	80,48 kr
5	38091011	Gummiring/Auspuff-Aufhängung Diverse Modelle	26,78 kr
6	38091024	Gummi/Auspuffaufhängung Alfetta, Giulietta,75,90	54,81 kr
7	38091012	Gummi/Auspuffaufhängung Diverse Modelle	29,14 kr

Abgasanlage/Exhaust System 75 V6

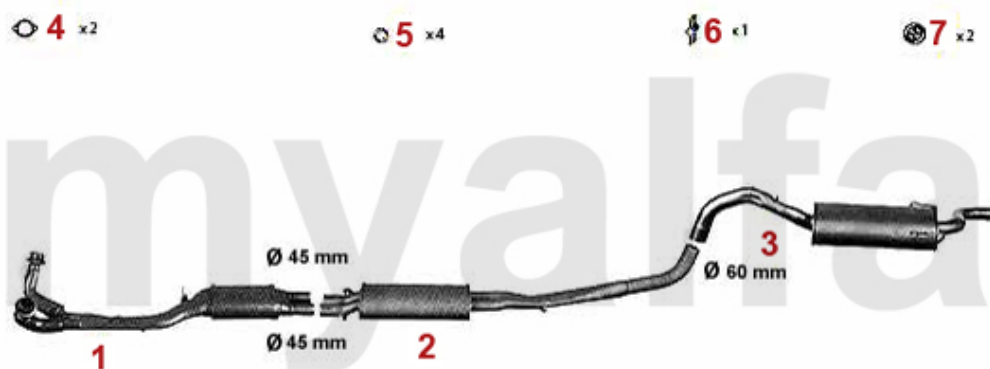


75 2.5/3.0 V6, ohne/without Kat.

1985-92

1	33205203	Vorderer Topf rechts 75,90 GTV(116) 6-zylinder	2 284,10 kr
2	33205213	Vorderer Topf links 75,90 GTV (116) 6-zylinder	2 284,10 kr
3	34104506	Mitteltopf 75 2.5 - 3.0 V6, 90 V6 Bj. 84-87	2 622,24 kr
4	35105007	Endtopf Alfa 75 1.6, 1.8/Turbo/2.0/ TS/2.5/3.0 V6	1 853,84 kr
5	35104907	Endtopf 75 1.8 turbo Bj.8.1987-91, 2.5/3.0 V6 Bj.1985-92	2 320,32 kr
6	38094406	Dichtung VSD GTV6,75/90 V6	75,90 kr
7	38091011	Gummiring/Auspuff-Aufhängung Diverse Modelle	26,78 kr
8	38091024	Gummi/Auspuffaufhängung Alfetta, Giulietta,75,90	54,81 kr

Abgasanlage/Exhaust System 75 V6 KAT

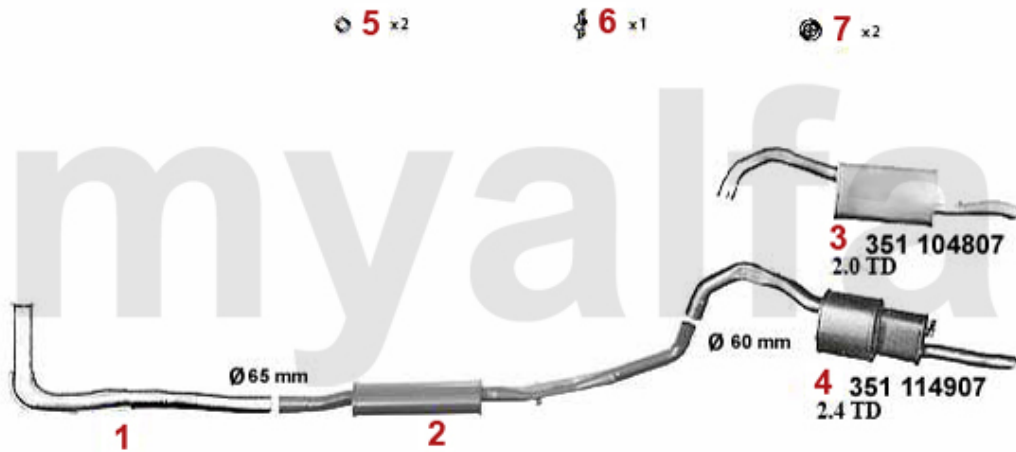


75 2.5/3.0 V6, mit/with Kat.

1988-92

1	32104933	Katalysator 75 2.5/3.0 V6 bj. 88-92	On request
2	34104906	Mitteltopf 75 1.6ie TS - 3.0 V6 Kat	2 856,59 kr
3	35104907	Endtopf 75 1.8 turbo Bj.8.1987-91, 2.5/3.0 V6 Bj.1985-92	2 320,32 kr
4	38094406	Dichtung VSD GTV6,75/90 V6	75,90 kr
5	38091011	Gummiring/Auspuff-Aufhängung Diverse Modelle	26,78 kr
6	38091024	Gummi/Auspuffaufhängung Alfetta, Giulietta,75,90	54,81 kr
7	38091012	Gummi/Auspuffaufhängung Diverse Modelle	29,14 kr

Abgasanlage/Exhaust System 75 TD



75 2.0/2.4 Turbo Diesel

1985-92

1	33104601	Vorderrohr 75 2.0 & 2.4 TD Bj. 85-92 90 2.4 TD/Intercooler Bj. 84-87	746,20 kr
2	34104606	Mitteltopf 75 2.0 & 2.4 TD bj. 85-92 90 2.4 TD/Intercooler bj. 84-87	2 331,97 kr
3	35104807	Endtopf 75 2.0 TD bj. 85-92	1 375,85 kr
4	35104907	Endtopf 75 1.8 turbo Bj.8.1987-91, 2.5/3.0 V6 Bj.1985-92	2 320,32 kr
5	38091011	Gummiring/Auspuff-Aufhängung Diverse Modelle	26,78 kr
6	38091024	Gummi/Auspuffaufhängung Alfetta, Giulietta,75,90	54,81 kr
7	38091012	Gummi/Auspuffaufhängung Diverse Modelle	29,14 kr

Lambda-Sonde/Lambda Probe 75 1.6 IE KAT.

1. 370 042 0



1 3700420 Lambda-Sonde Spider Bj.1990-93

1 037,71 kr

Lambda-Sonde/Lambda Probe 75 1.8 IE KAT.

1. 370 042 0



1 3700420 Lambda-Sonde Spider Bj.1990-93

1 037,71 kr

Lambda-Sonde/Lambda Probe 75 2.0 TS KAT.

1. 370 042 0



1 3700420 Lambda-Sonde Spider Bj.1990-93

1 037,71 kr

Lambda-Sonde/Lambda Probe 75 2.5/3.0 V6 KAT.

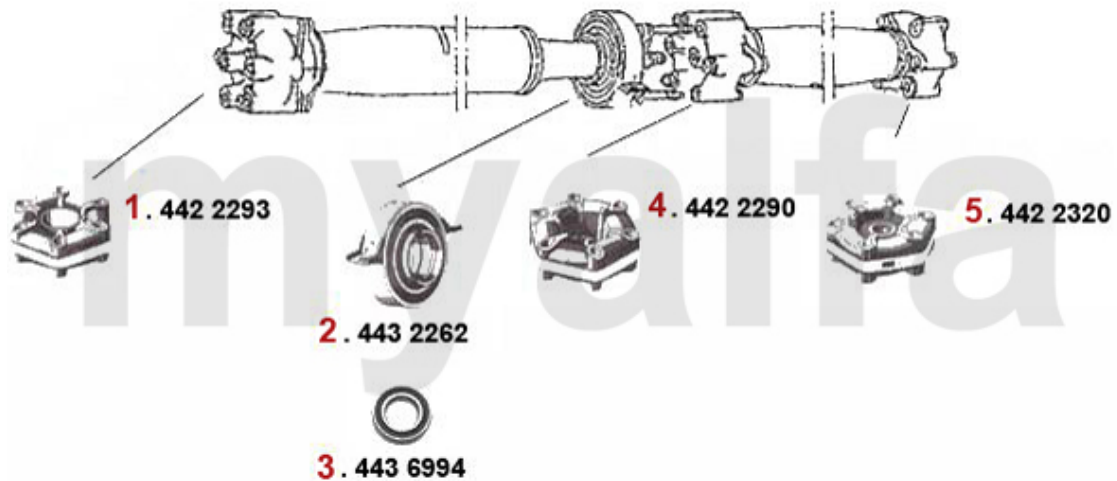
1. 370 042 0



1 3700420 Lambda-Sonde Spider Bj.1990-93

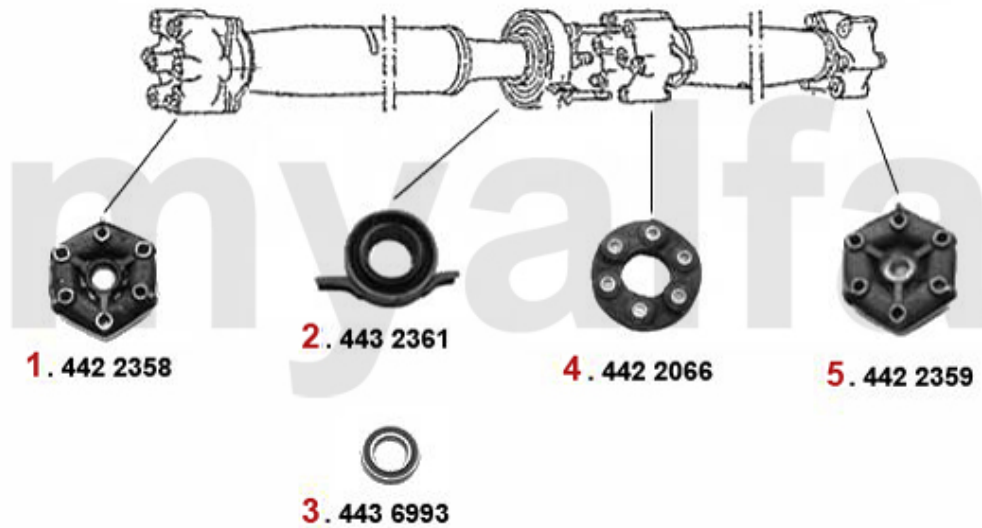
1 037,71 kr

Antriebswelle/Driveshaft 75 1.6/1.8/2.0/IE/TS



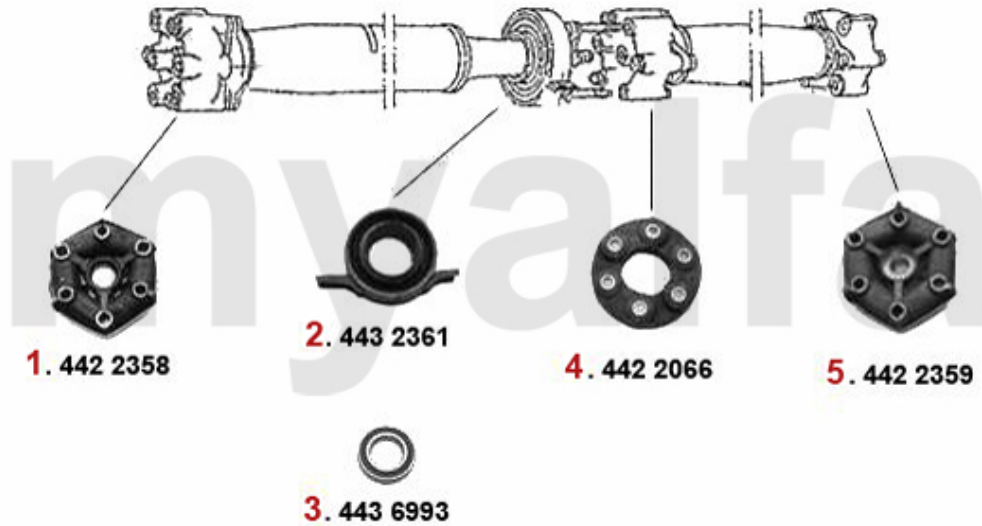
1	4422293	HD-Scheibe vorne Alfetta, Giulietta Bj. 10.1977>, 75, 90 4-Zylinder, beide Seiten offen	991,09 kr
2	4432262	Mittelwellenlager 75,90 4-zylinder 33 4X4, Alfetta, Giulietta	566,66 kr
3	4436994	Kugellager für Mittelwelle Alfetta, Giulietta, GTV (116), 75 4-Zylinder	290,27 kr
4	4422290	HD-Scheibe mitte Alfetta Giulietta Bj. 11.76>, 75, 90	1 375,85 kr
5	4422320	HD-Scheibe hinten Alfetta, Giulietta Bj. 06.1979>, 75, 90 4-Zylinder, eine Seite reduziert	1 014,40 kr

Antriebswelle/Driveshaft 75 1.8 Turbo



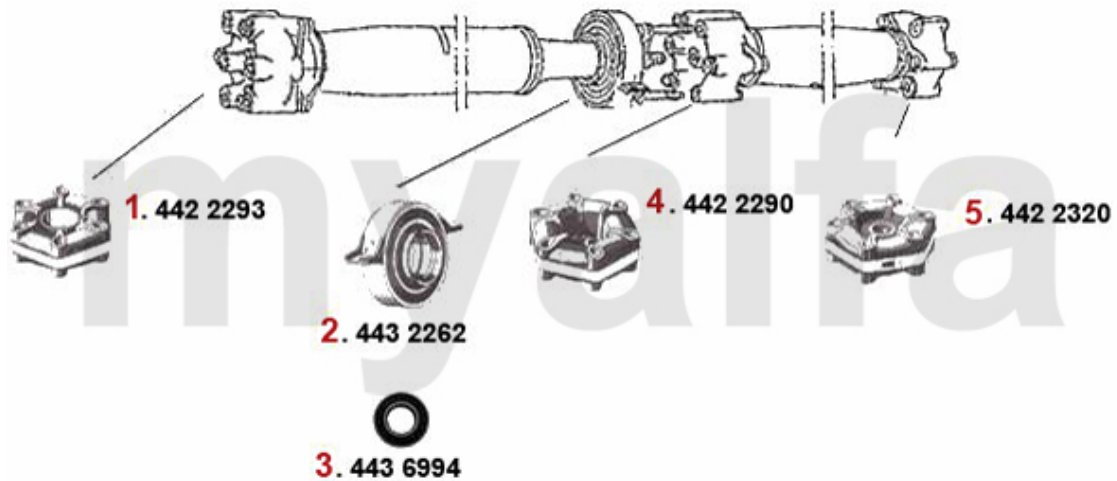
1	4422358	HD-Scheibe vorne GTV6 (116), 75, 90 6-Zylinder, RZ, SZ	2 320,32 kr
2	4432361	Mittelwellenlager 116 6-Zylinder	757,85 kr
3	4436993	Kugellager für Mittelwelle 116 6- Zylinder	290,27 kr
4	4422066	HD-Scheibe mitte GTV6, 75 V6	1 386,39 kr
5	4422359	HD-Scheibe hinten GTV6 (116), 75, 90 6-Zylinder, RZ, SZ	2 320,32 kr

Antriebswelle/Driveshaft 75 2.5/3.0 V6



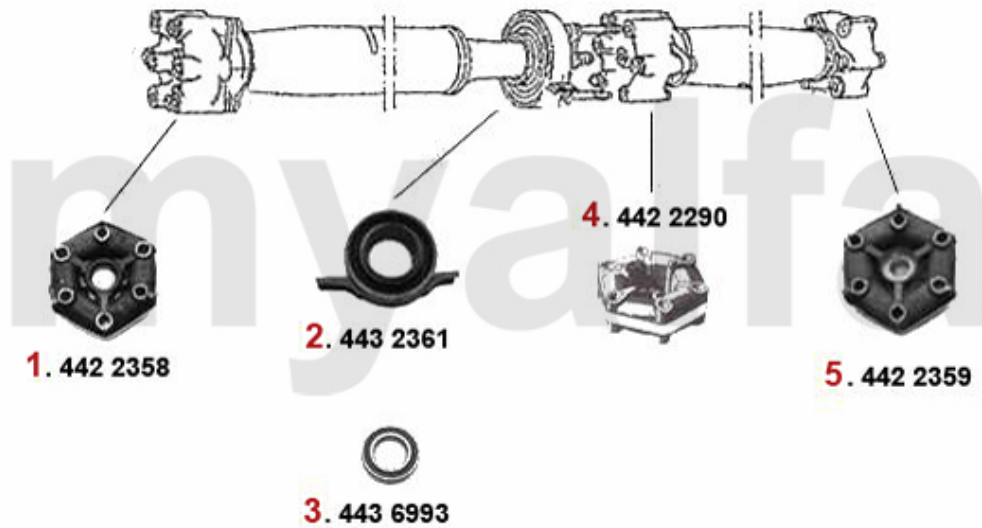
1	4422358	HD-Scheibe vorne GTV6 (116), 75, 90 6-Zylinder, RZ, SZ	2 320,32 kr
2	4432361	Mittelwellenlager 116 6-Zylinder	757,85 kr
3	4436993	Kugellager für Mittelwelle 116 6- Zylinder	290,27 kr
4	4422066	HD-Scheibe mitte GTV6, 75 V6	1 386,39 kr
5	4422359	HD-Scheibe hinten GTV6 (116), 75, 90 6-Zylinder, RZ, SZ	2 320,32 kr

Antriebswelle/Driveshaft 75 2.0 TD



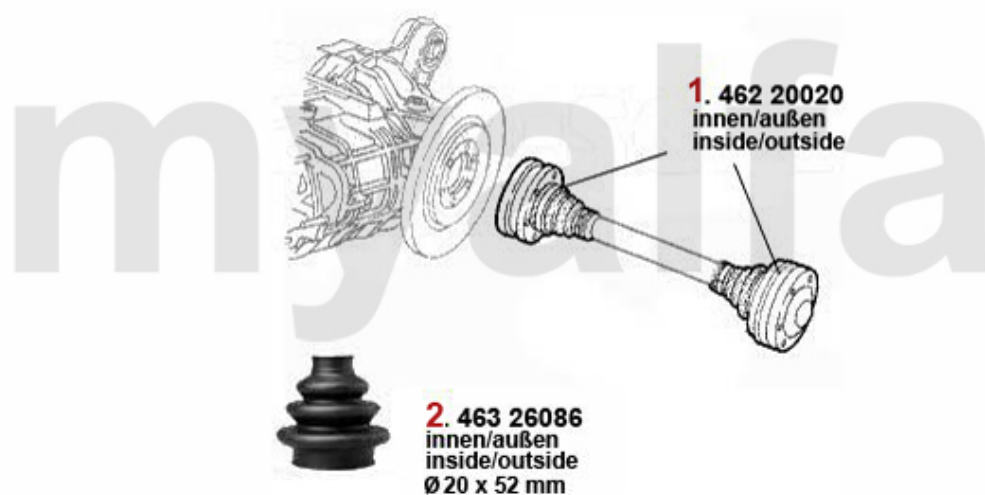
1	4422293	HD-Scheibe vorne Alfetta, Giulietta Bj. 10.1977>, 75, 90 4-Zylinder, beide Seiten offen	991,09 kr
2	4432262	Mittelwellenlager 75,90 4-zylinder 33 4X4,Alfetta, Giulietta	566,66 kr
3	4436994	Kugellager für Mittelwelle Alfetta, Giulietta, GTV (116),75 4-Zylinder	290,27 kr
4	4422290	HD-Scheibe mitte Alfetta Giulietta Bj. 11.76>,75,90	1 375,85 kr
5	4422320	HD-Scheibe hinten Alfetta, Giulietta Bj.06.1979>, 75, 90 4-Zylinder, eine Seite reduziert	1 014,40 kr

Antriebswelle/Driveshaft 75 2.4 TD



1	4422358	<i>HD-Scheibe vorne GTV6 (116), 75, 90 6-Zylinder, RZ, SZ</i>	2 320,32 kr
2	4432361	<i>Mittelwellenlager 116 6-Zylinder</i>	757,85 kr
3	4436993	<i>Kugellager für Mittelwelle 116 6- Zylinder</i>	290,27 kr
4	4422290	<i>HD-Scheibe mitte Alfetta Giulietta Bj. 11.76>,75,90</i>	1 375,85 kr
5	4422359	<i>HD-Scheibe hinten GTV6 (116), 75, 90 6-Zylinder, RZ, SZ</i>	2 320,32 kr

Seitenwelle/Side Shaft 75 1.6/1.8/2.0/IE/TS



1	46220020	Gelenksatz innen/außen 75,90,Alfetta, Giulietta,GTV(116) alle 4-Zylinder	1 620,60 kr
2	46326086	Achsmanschettensatz innen/ aussen 75,90,Alfetta, GiuliettaGTV (116) alle 4-Zylinder	346,88 kr

Seitenwelle/Side Shaft 75 1.8 Turbo



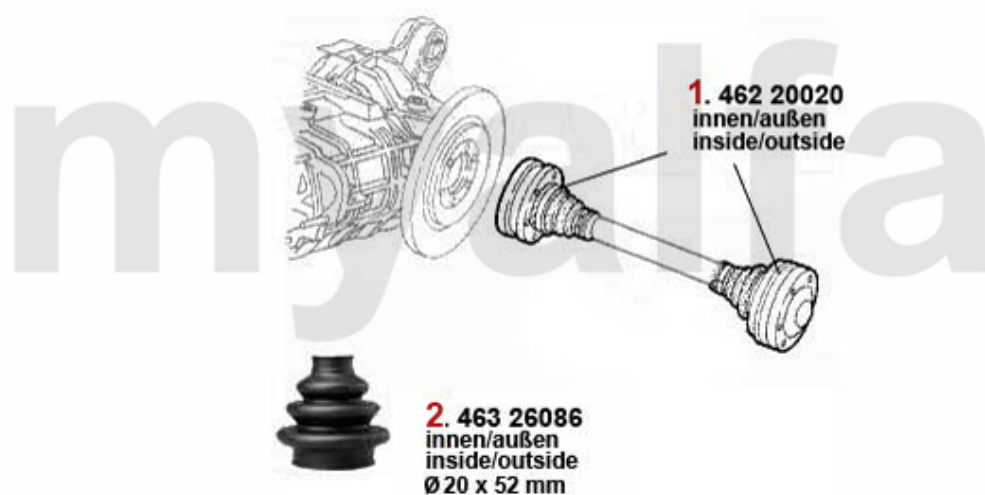
1	46220021	Gelenksatz innen/außen 6,75 90,116 6-Zylinder, Turbo, TD	990,95 kr
2	46326113	Achsmanschettensatz innen/ aussen 6,75, GTV6 2.5 (116) 6-Zylinder	277,50 kr

Seitenwelle/Side Shaft 75 2.5/3.0 V6



1	46220021	Gelenksatz innen/außen 6,75 90,116 6-Zylinder,Turbo,TD	990,95 kr
2	46326113	Achsmanschettensatz innen/ aussen 6,75,GTV6 2.5 (116) 6-Zylinder	277,50 kr

Seitenwelle/Side Shaft 75 2.0 TD



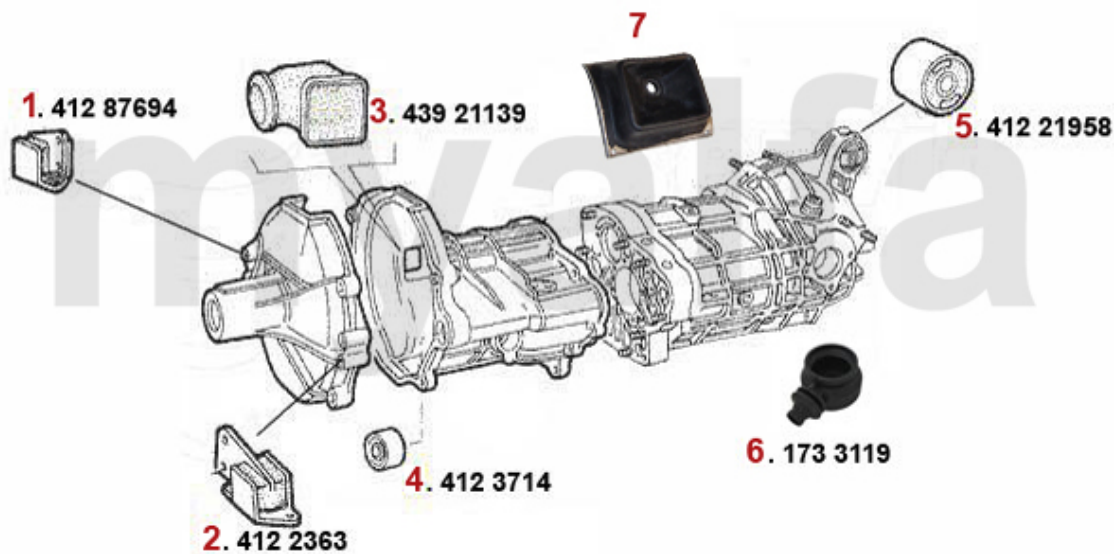
1	46220020	Gelenksatz innen/außen 75,90,Alfetta, Giulietta,GTV(116) alle 4-Zylinder	1 620,60 kr
2	46326086	Achsmanschettensatz innen/ aussen 75,90,Alfetta, GiuliettaGTV (116) alle 4-Zylinder	346,88 kr

Seitenwelle/Side Shaft 75 2.4 TD



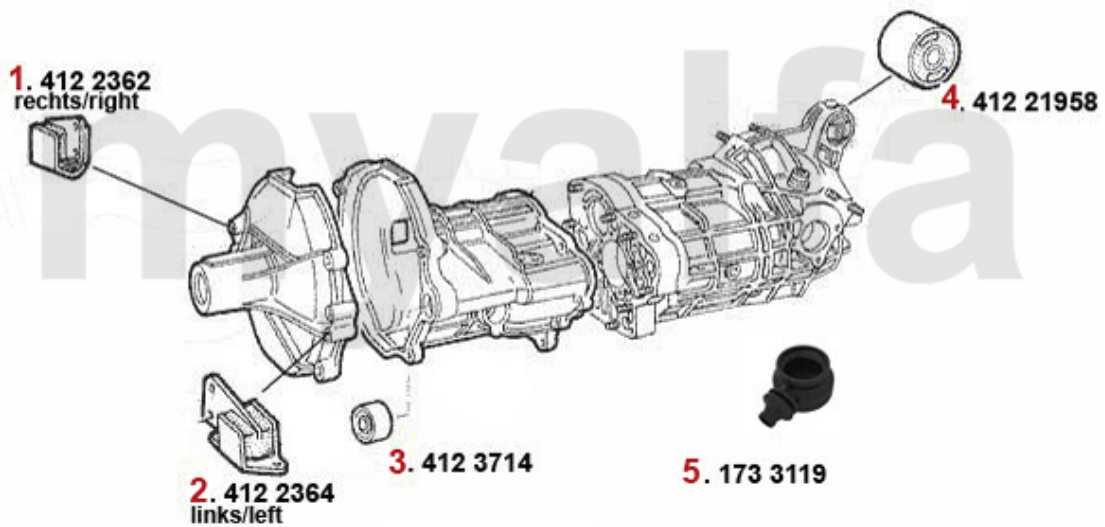
1	46220021	Gelenksatz innen/außen 6,75 90,116 6-Zylinder,Turbo,TD	990,95 kr
2	46326113	Achsmanschettensatz innen/ aussen 6,75,GTV6 2.5 (116) 6-Zylinder	277,50 kr

Getriebeaufhängung/Gear Mount 75 4-Cyl.



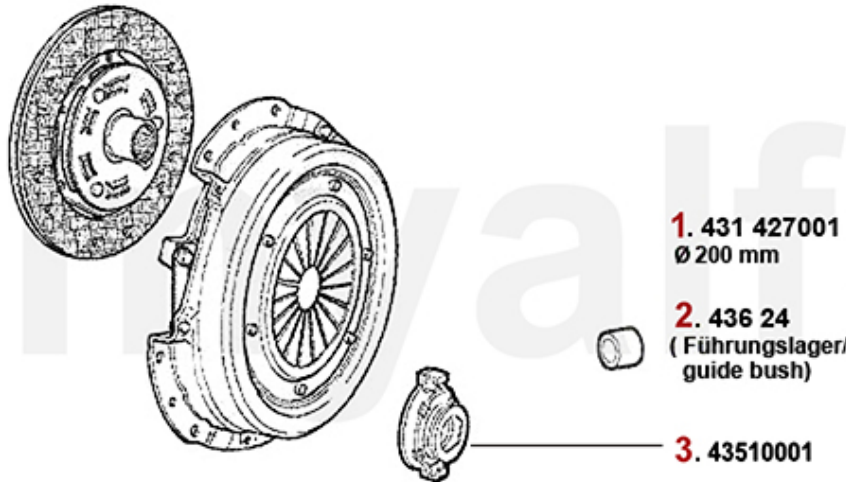
1	41287694	Getriebeaufhängung rechts 116	406,95 kr
2	4122363	Getriebeaufhängung links 116 ab 1983	406,95 kr
3	43921139	Schutzkappe f. Ausrückhebel Alfetta Giulietta, GTV (116), 75, 90	162,06 kr
4	4123714	Buchse Schalthebel am Getriebe 75, 90, RZ, SZ	320,65 kr
5	41221958	Getriebeaufhängung hinten 75, 90, RZ SZ, Alfetta, Giulietta, GTV (116)	348,68 kr
6	1733119	Schalthebelabdeckung 75, 90, RZ/SZ (ES30), 116 6-Zylinder	185,37 kr
7	1732346	Schalthebelmanschette Alfetta, Giulietta, GTV (116), 75, 90, RZ, SZ	1 329,23 kr

Getriebeaufhängung/Gear Mount 75 2.5/3.0 V6



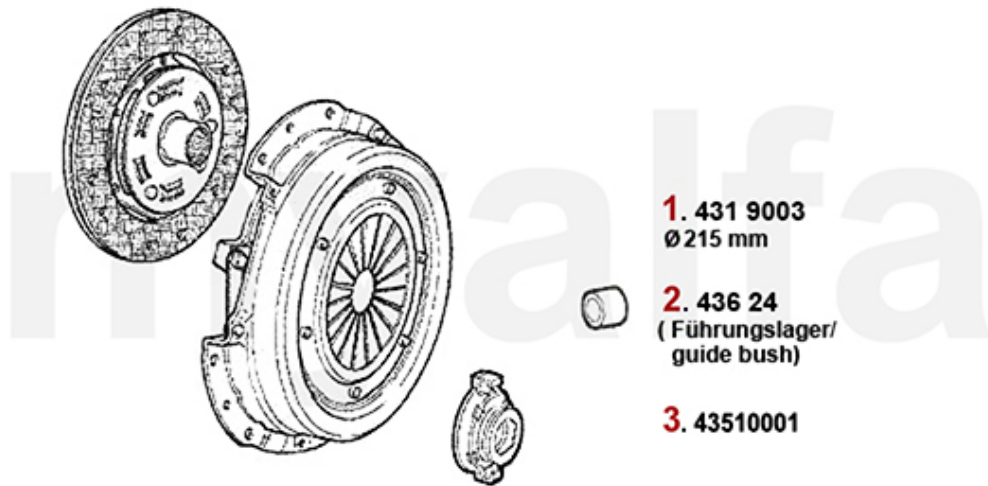
1	4122362	Getriebeaufhängung rechts 75 1.8 Turbo/3.0 V6, Giulietta 2.0 Turbo RZ/SZ, GTV6	451,22 kr
2	4122364	Getriebeaufhängung links 75 1.8 Turbo/2.5/3.0 V6, Giulietta 2.0 Turbo, RZ/SZ, GTV6	451,22 kr
3	4123714	Buchse Schalthebel am Getriebe 75, 90, RZ, SZ	320,65 kr
4	41221958	Getriebeaufhängung hinten 75, 90, RZ SZ, Alfetta, Giulietta, GTV (116)	348,68 kr
5	1733119	Schalthebelabdeckung 75, 90, RZ/SZ (ES30), 116 6-Zylinder	185,37 kr

Kupplungs-Kit/Clutch Set 75 1.6/IE



1	43142701	Kupplungs-Kit Alfetta, Giulietta, 75 1300-1600	4 419,05 kr
2	43624	Nadellager 75,RZ,SZ,Alfetta Giulietta,GTV (116)	523,50 kr
3	43510001	Ausrücklager Alfetta/Giulietta, 75, 90, GTV 2.0 116	804,47 kr

Kupplungs-Kit/Clutch Set 75 1.8/IE



1. 431 9003
Ø 215 mm

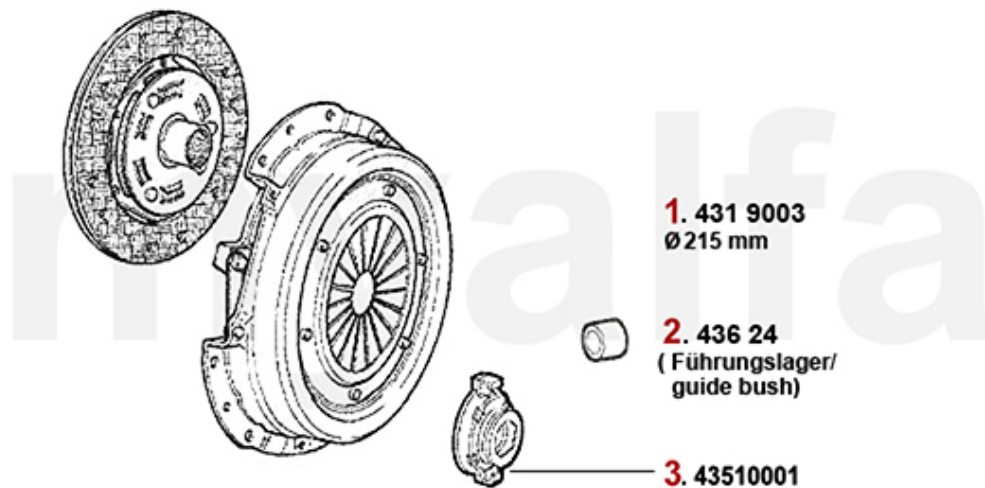
2. 436 24
(Führungslager/
guide bush)

3. 43510001

1	4319003	Kupplungs-Kit Alfetta, Giulietta, 75 GTV (116) 1.6/1.8/2.0/ie/TS/TD Bj. 74-92	4 069,26 kr
2	43624	Nadellager 75,RZ,SZ,Alfetta Giulietta,GTV (116)	523,50 kr
3	43510001	Ausrücklager Alfetta/Giulietta, 75, 90, GTV 2.0 116	804,47 kr

1	43151002	Kupplungs-Kit 75 1.8 Turbo/2.5/3.0 V6,90 2.5 ie	On request
1	43101300	Kupplungs Kit Umrüstung auf Einscheiben-System 75 V6, GTV6, ES 30 SZ / RZ	23 027,78 kr
2	43624	Nadellager 75,RZ,SZ,Alfetta Giulietta,GTV (116)	523,50 kr

Kupplungs-Kit/Clutch Set 75 2.0 TS



1. 431 9003
Ø 215 mm

2. 436 24
(Führungslager/
guide bush)

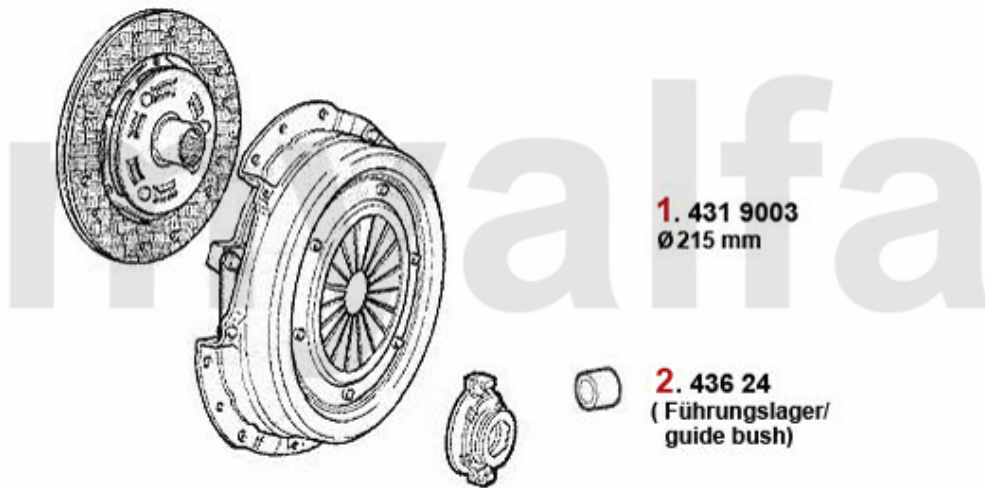
3. 43510001

1	4319003	Kupplungs-Kit Alfetta, Giulietta, 75 GTV (116) 1.6/1.8/2.0/ie/TS/TD Bj. 74-92	4 069,26 kr
2	43624	Nadellager 75,RZ,SZ,Alfetta Giulietta,GTV (116)	523,50 kr
3	43510001	Ausrücklager Alfetta/Giulietta, 75, 90, GTV 2.0 116	804,47 kr

1	43151002	Kupplungs-Kit 75 1.8 Turbo/2.5/3.0 V6,90 2.5 ie	On request
1	43101300	Kupplungs Kit Umrüstung auf Einscheiben-System 75 V6, GTV6, ES 30 SZ / RZ	23 027,78 kr
2	43624	Nadellager 75,RZ,SZ,Alfetta Giulietta,GTV (116)	523,50 kr

1	43151002	Kupplungs-Kit 75 1.8 Turbo/2.5/3.0 V6,90 2.5 ie	On request
1	43101300	Kupplungs Kit Umrüstung auf Einscheiben-System 75 V6, GTV6, ES 30 SZ / RZ	23 027,78 kr
2	43624	Nadellager 75,RZ,SZ,Alfetta Giulietta,GTV (116)	523,50 kr

Kupplungs-Kit/Clutch Set 75 2.0 TD

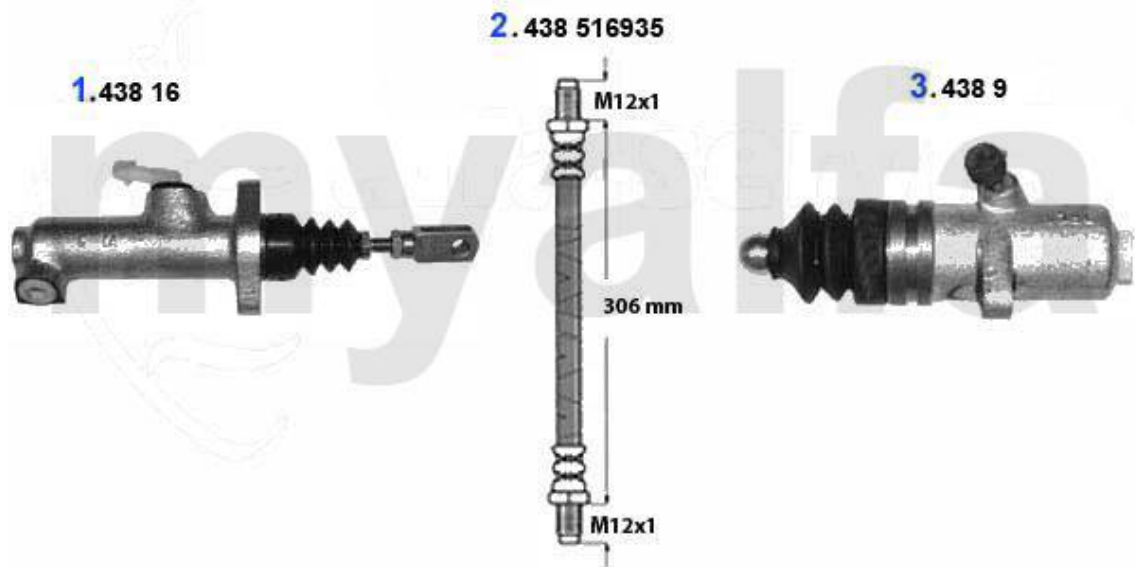


1. 431 9003
Ø215 mm

2. 436 24
(Führungslager/
guide bush)

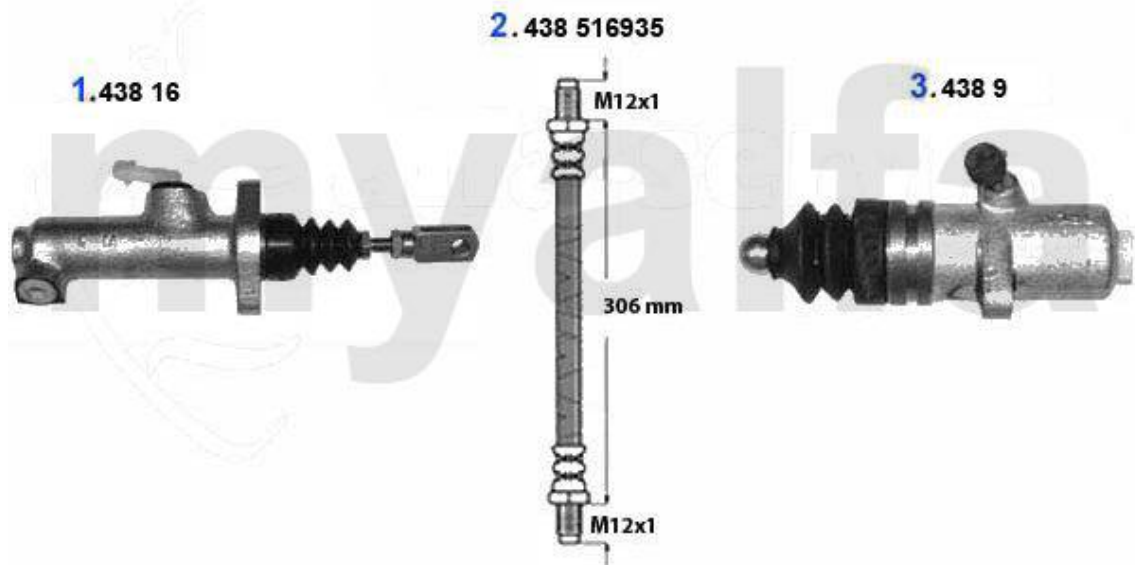
1	4319003	Kupplungskit Alfetta, Giulietta, 75 GTV (116) 1.6/1.8/2.0/ie/TS/TD Bj. 74-92	4 069,26 kr
2	43624	Nadellager 75,RZ,SZ,Alfetta Giulietta,GTV (116)	523,50 kr

Kupplungsbetätigung/Clutch Actuation 75 1.6/IE



1	43816	Kupplungsgeberzylinder 75,90,Alfetta, Giulietta, RZ, SZ	991,09 kr
2	43816935	Kupplungsschlauch 75,90, Alfetta, Giulietta, GTV (116), RZ, SZ	230,88 kr
3	4389	Kupplungsnehmerzylinder 75,90 Alfetta, Giulietta, GTV(116) 4-Zylinder	757,85 kr

Kupplungsbetätigung/Clutch Actuation 75 1.8/IE



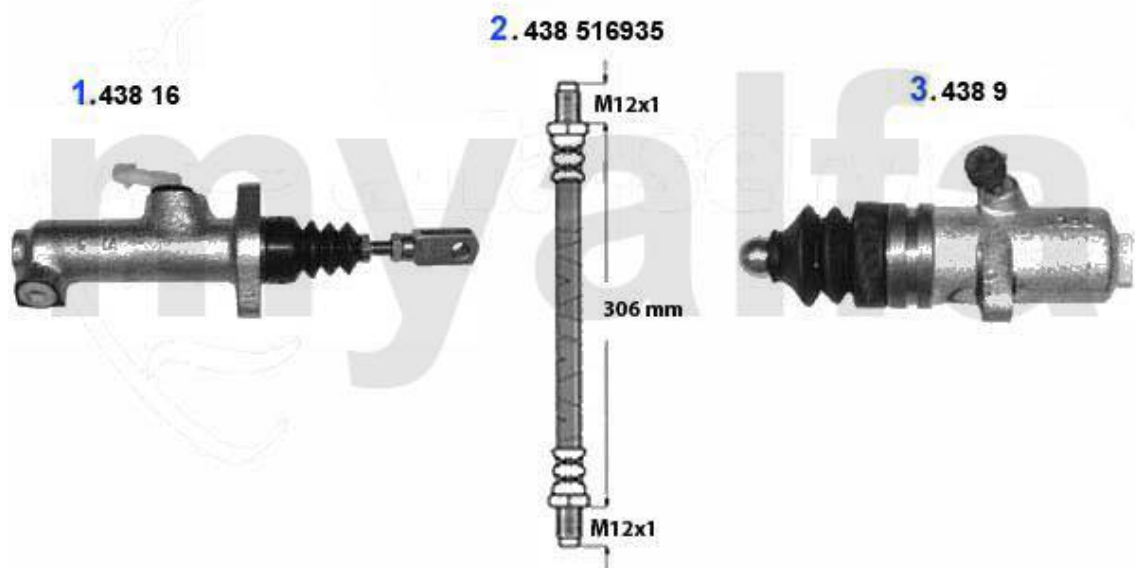
1	43816	Kupplungsgeberzylinder 75,90,Alfetta,Giulietta,RZ, SZ	991,09 kr
2	43816935	Kupplungsschlauch 75,90, Alfetta,Giulietta, GTV (116),RZ,SZ	230,88 kr
3	4389	Kupplungsnehmerzylinder 75,90 Alfetta,Giulietta,GTV(116) 4-Zylinder	757,85 kr

Kupplungsbetätigung/Clutch Actuation 75 1.8 Turbo



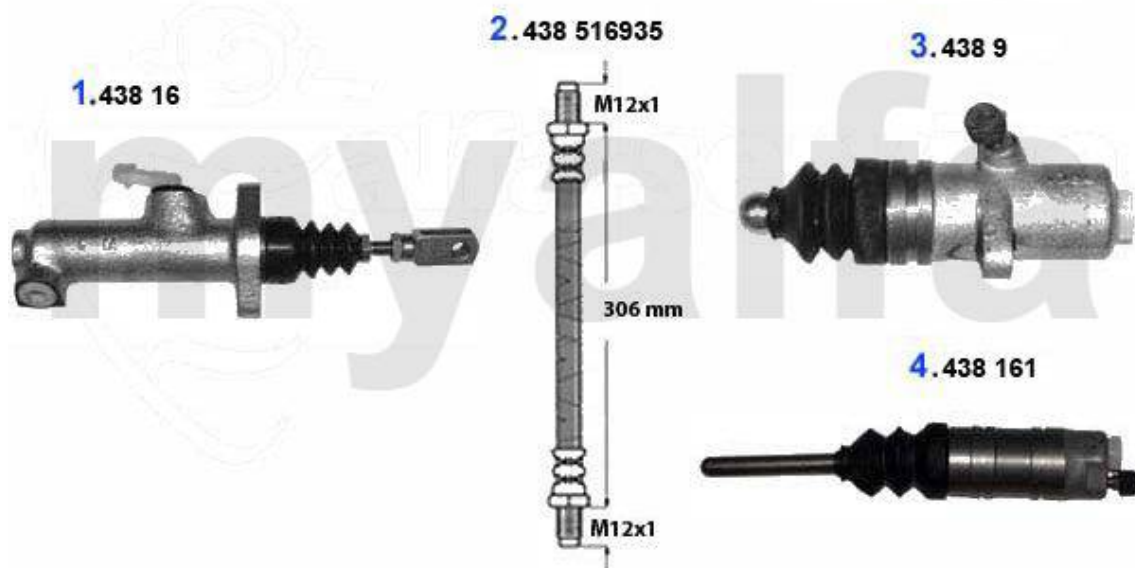
1	43816	<i>Kupplungsgeberzylinder 75,90,Alfetta, Giulietta, RZ, SZ</i>	<i>991,09 kr</i>
2	43816935	<i>Kupplungsschlauch 75,90, Alfetta, Giulietta, GTV (116), RZ, SZ</i>	<i>230,88 kr</i>
3	4389	<i>Kupplungsnehmerzylinder 75,90 Alfetta, Giulietta, GTV(116) 4-Zylinder</i>	<i>757,85 kr</i>
4	438161	<i>Kupplungsnehmerzylinder 75,90 RZ, SZ 6-Zylinder</i>	<i>1 154,26 kr</i>

Kupplungsbetätigung/Clutch Actuation 75 2.0 TS



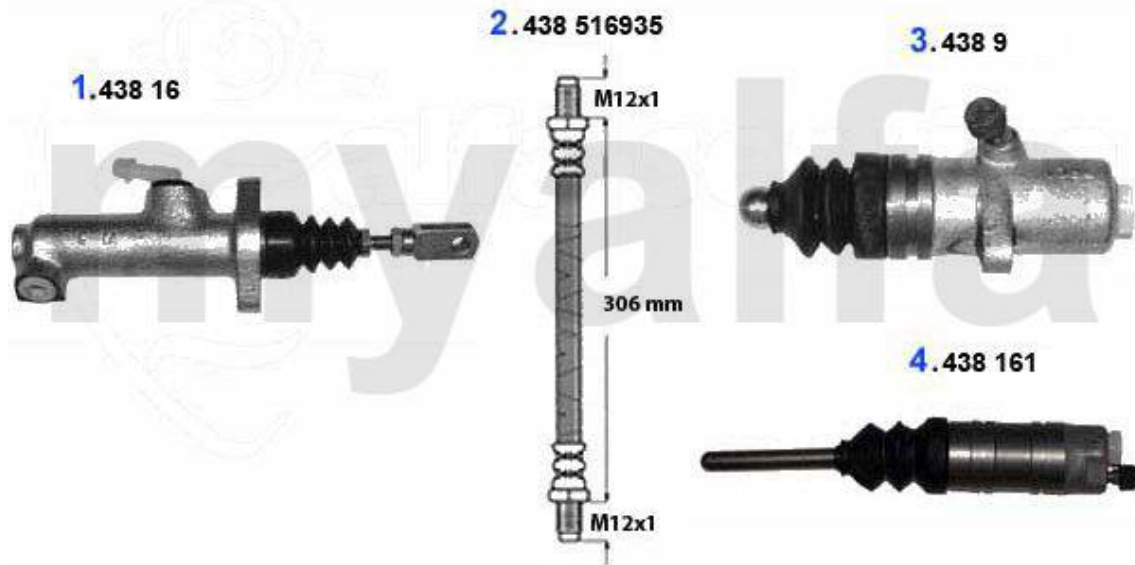
1	43816	Kupplungsgeberzylinder 75,90,Alfetta, Giulietta, RZ, SZ	991,09 kr
2	43816935	Kupplungsschlauch 75,90, Alfetta, Giulietta, GTV (116), RZ, SZ	230,88 kr
3	4389	Kupplungsnehmerzylinder 75,90 Alfetta, Giulietta, GTV(116) 4-Zylinder	757,85 kr

Kupplungsbetätigung/Clutch Actuation 75 2.5 V6



1	43816	Kupplungsgeberzylinder 75,90,Alfetta, Giulietta, RZ, SZ	991,09 kr
2	43816935	Kupplungsschlauch 75,90, Alfetta, Giulietta, GTV (116), RZ, SZ	230,88 kr
3	4389	Kupplungsnehmerzylinder 75,90 Alfetta, Giulietta, GTV(116) 4-Zylinder	757,85 kr
4	438161	Kupplungsnehmerzylinder 75,90 RZ, SZ 6-Zylinder	1 154,26 kr

Kupplungsbetätigung/Clutch Actuation 75 3.0 V6



1	43816	Kupplungsgeberzylinder 75,90,Alfetta, Giulietta, RZ, SZ	991,09 kr
2	43816935	Kupplungsschlauch 75,90, Alfetta, Giulietta, GTV (116), RZ, SZ	230,88 kr
3	4389	Kupplungsnehmerzylinder 75,90 Alfetta, Giulietta, GTV(116) 4-Zylinder	757,85 kr
4	438161	Kupplungsnehmerzylinder 75,90 RZ, SZ 6-Zylinder	1 154,26 kr

Kupplungsbetätigung/Clutch Actuation 75 TD

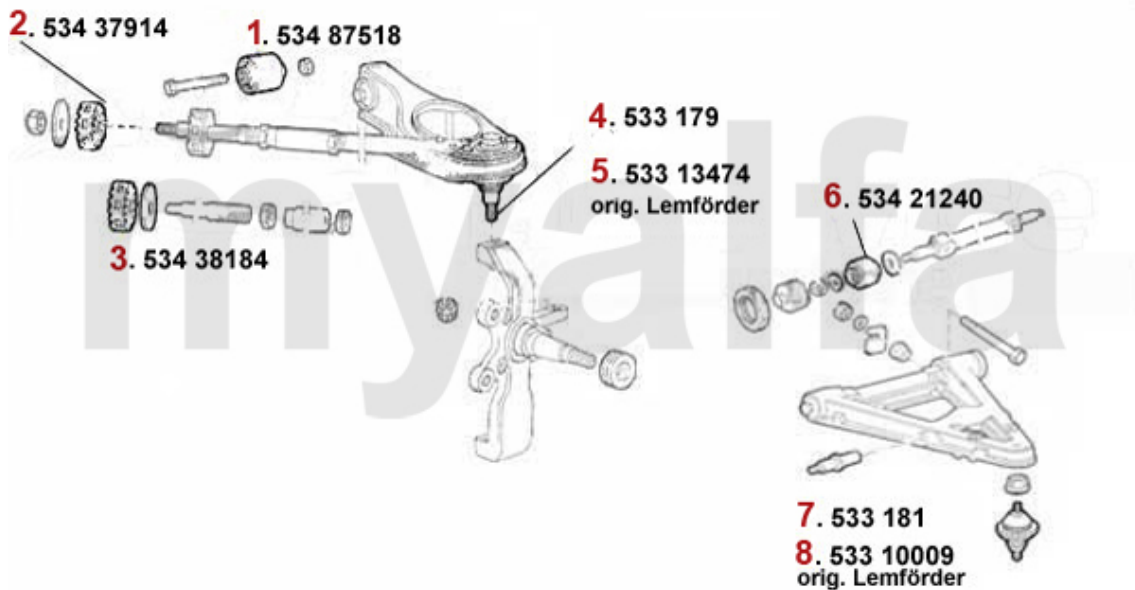


1	43816	Kupplungsgeberzylinder 75,90,Alfetta, Giulietta, RZ, SZ	991,09 kr
2	43816935	Kupplungsschlauch 75,90, Alfetta, Giulietta, GTV (116), RZ, SZ	230,88 kr
2	4389	Kupplungsnehmerzylinder 75,90 Alfetta, Giulietta, GTV(116) 4-Zylinder	757,85 kr
4	438161	Kupplungsnehmerzylinder 75,90 RZ, SZ 6-Zylinder	1 154,26 kr

1	51170574	Stoßdämpfer Standard 116 Vorderachse Bj. ab 1985	On request
1	51106621	Stossdämpfer vorne 75,90 oben Stift /unten Brücke Bilstein Gas B4	On request
1	5122570	KONI gelb 116 Vorderachse Bj. ab 1985>	1 456,32 kr
1	51261175	Bilstein Sport B6 116 Vorderachse Bj. ab 1985	1 980,93 kr
2	5199021	Staubkappe-Anschlagpuffer für vorderen Stossdämpfer 6,75,90	On request
3	51170575	Stoßdämpfer Standard 116 Hinterachse Bj. ab 1985	1 457,43 kr
3	51106622	Stossdämpfer hinten 75,90,oben Stif t/unten Stift Bilstein Gas B4	On request
3	5122571	KONI gelb 116 Hinterachse ab Bj.1985	1 456,32 kr
3	51261176	Bilstein Sport B6 116 Hinterachse Bj. ab 1985	1 980,93 kr
4	5199022	Staubkappe-Anschlagpuffer für Stoss dämpfer hinten 6,75,90	On request
5	51921363	Federgummi HA 116 / 75 oben	178,43 kr
6	51821362	Blehring Feder hinten unten / oben Alfetta / GT/V 4/6 / 75	103,79 kr
7	51448545	Fahrwerksfeder hinten 75,90	1 118,19 kr
7	5164120	Feder-Kit (116) 30 mm Tieferlegung GTV6, Alfa 75	2 447,41 kr
8	51921364	Federgummi HA 116 / 75 unten	221,58 kr

1	51170574	Stoßdämpfer Standard 116 Vorderachse Bj. ab 1985	On request
1	51106621	Stossdämpfer vorne 75,90 oben Stift /unten Brücke Bilstein Gas B4	On request
1	5122570	KONI gelb 116 Vorderachse Bj. ab 1985>	1 456,32 kr
1	51261175	Bilstein Sport B6 116 Vorderachse Bj. ab 1985	1 980,93 kr
2	5199021	Staubkappe-Anschlagpuffer für vorderen Stossdämpfer 6,75,90	On request
3	51170575	Stoßdämpfer Standard 116 Hinterachse Bj. ab 1985	1 457,43 kr
3	51106622	Stossdämpfer hinten 75,90,oben Stif t/unten Stift Bilstein Gas B4	On request
3	5122571	KONI gelb 116 Hinterachse ab Bj.1985	1 456,32 kr
3	51261176	Bilstein Sport B6 116 Hinterachse Bj. ab 1985	1 980,93 kr
4	5199022	Staubkappe-Anschlagpuffer für Stoss dämpfer hinten 6,75,90	On request
5	51921363	Federgummi HA 116 / 75 oben	178,43 kr
6	51821362	Blehring Feder hinten unten / oben Alfetta / GT/V 4/6 / 75	103,79 kr
7	51448545	Fahrwerksfeder hinten 75,90	1 118,19 kr
7	5164120	Feder-Kit (116) 30 mm Tieferlegung GTV6, Alfa 75	2 447,41 kr
8	51921364	Federgummi HA 116 / 75 unten	221,58 kr

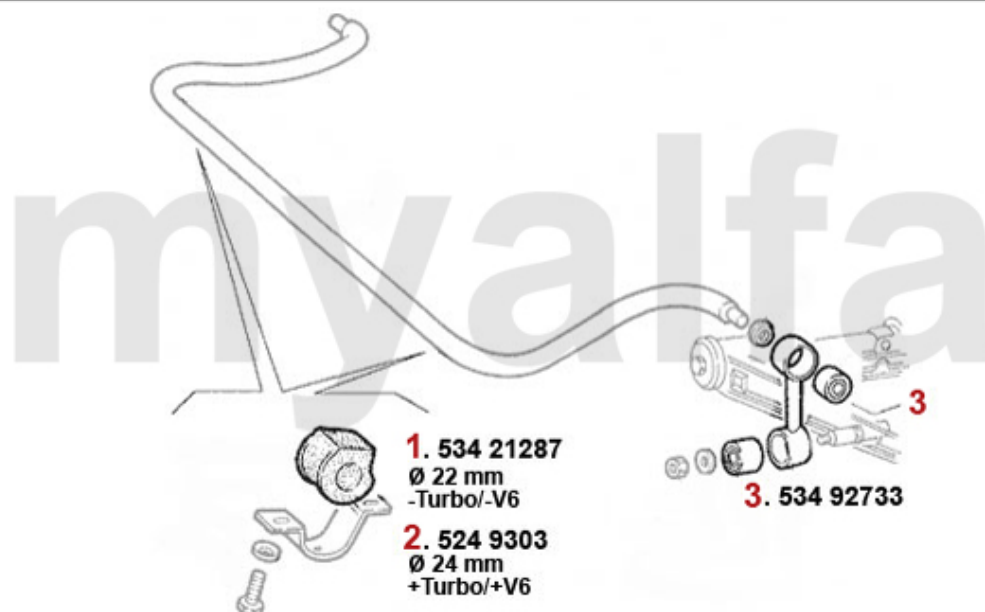
Aufhängung/Attachment 75 vorne/front



1	53487518	Querlenkerbuchse VA 75,GTV6 (116) RZ/SZ, benötigte Stückzahl: 2	138,75 kr
2	53437914	Zapfenstopfen 75, GTV6 (116) benötigte Stückzahl: 2	52,45 kr
2	5340061	Zugstrebenbuchse 75, GTV6, SUPER FLEX, (Satz 1 Auto) Ersetzt: 2x 53437914 2x 534381	815,02 kr
3	53438184	Mutterstopfen 75,GTV6 (116) benötigte Stückzahl: 2	52,45 kr
4	533179	Traggelenk oben Alfetta, Giulietta, GTV6 (116) Bj. 1979>,75,90	454,68 kr
5	53313474	Traggelenk Lemförde Alfetta Giulietta	On request
6	53421240	Lagerbuchse Querlenker vorne 116	485,63 kr
7	533181	Traggelenk unten 75, 90, Alfetta ,Giulietta, GTV6 (116)	500,19 kr
8	53310009	Traggelenk Lemförde Alfetta, Giulietta,75,90,GTV(116),RZ,SZ	On request

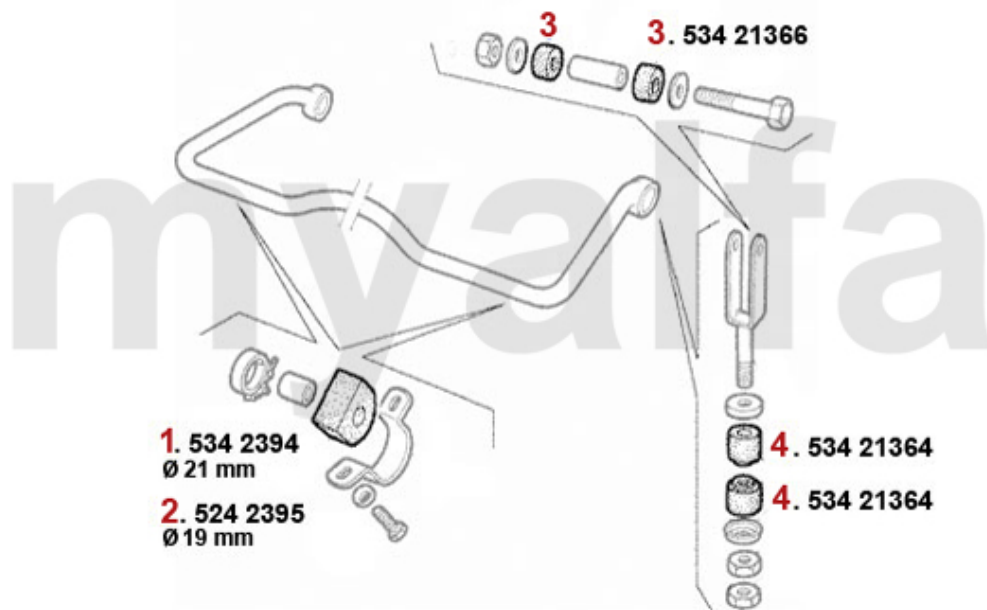
1	5341970	Satz SUPER FLEX Buchsen für Wattgestänge, 116	1 387,50 kr
1	53487492	Silentbock Hinterachse 75, Alfetta, Giulietta, GTV6, RZ/SZ benötigte Stückzahl:4	111,97 kr
2	53421327	Aufhängungsbuchse hinten/mitte Alfetta, Giulietta, GTV/6 (116), 75, RZ/SZ	204,10 kr
3	53493399	Buchse Dedion vorne 53mm Transaxle, V6 & Twin Spark	348,68 kr
3	53488248	Buchse Dedion vorne 45mm Transaxle, 4-Zylinder außer Twin Spark	On request
3	5340090	Buchse Dedion vorne 53mm Transaxle, V6 & Twin Spark, verstärkt, Superflex	728,72 kr
3	5340100	Buchse Dedion vorne 45mm, 4-Zylinder außer Twin Spark, verstärkt, Superflex	670,44 kr
4	53433966	Distanzring für Aufhängung 116 Hinten, Mitte	On request
5	54122226	Lagerbock Hinterachs-Rahmen rechts 75, GTV6	1 026,06 kr
6	54122225	Lagerbock Hinterachsrahmen links 75, GTV6	1 026,06 kr
7	51421323	Drehstab HA 116	On request

Stabilisator vorne/Stabilizer front 75



1	53421287	Stabilisatorgummi vorne Satz (2) 22mm Alfetta, Giulietta, GTV6, 75	185,37 kr
2	5249303	Stabilisatorgummi vorne 24mm 75 3.0 V6 und Turbo	173,72 kr
3	53492733	Silentbuchse Stabilisatorarm vorne oben/unten Durchmesser 33 mm, ab Bj. 1969	138,75 kr

Stabilisator hinten/Stabilizer rear 75



1	5342394	Stabilisatorgummi hinten Satz (2) 21mm Alfetta,Giulietta,75	343,96 kr
2	5242395	Stabilisatorgummi hinten SUPER FLEX (Satz) 19mm 75 1.6-1.8 ie	309,00 kr
3	53421366	Buchse für Stabilisator hinten oben Alfetta,Giulietta,GTV6 (116), 75, 90	71,18 kr
4	53421364	Zugstangenbuchse hinten Alfetta,Giulietta,GTV6 (116), 75 (Gummibuchse)	45,51 kr

Radlager/Wheel Bearing 75

vorne/front:



1. 544 614

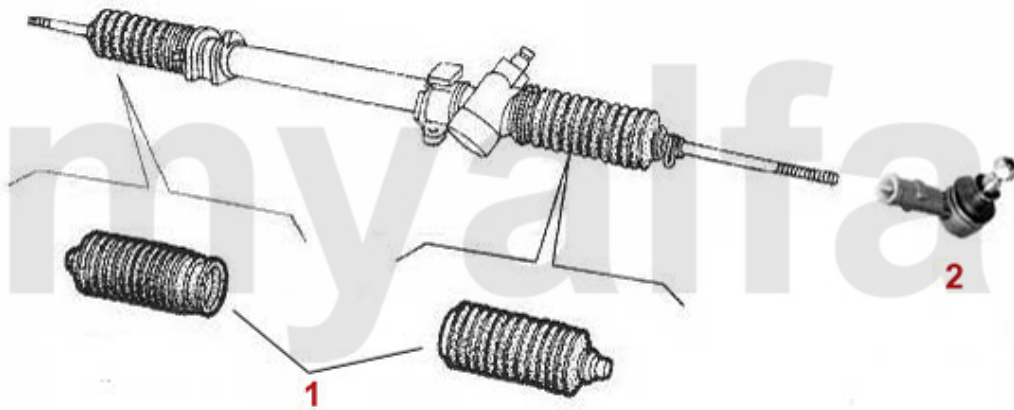
hinten/rear:



2. >01.1985

3. 01.1985>

1	544614	Radlagersatz vorne 75,90, Alfetta/ Giulietta/ GTV (116) Bj.3.1980>, RZ/SZ	612,17 kr
2	54417371	Radlagersatz hinten links 75, 90, GTV6 (116) Bj. 01.1985 >	1 013,29 kr
2	54417372	Radlagersatz hinten rechts 75, 90, GTV6 (116) Bj. 01.85>	1 013,29 kr
3	54417332	Radlagersatz hinten rechts 6,75 Bj.5.-9.85, 90 Bj.84-9.85,Alfetta/Giulietta alle Modelle	1 037,71 kr
3	54417331	Radlagersatz hinten links Alfa 6, 75 Bj.5.85-9.85, 90 84-5.85, Alfetta/Giulietta alle Modelle	1 037,71 kr



1	5552291	Lenkmanschette 6,75,90,Alfetta, Giulietta Servolenkung Bj. 79-84	263,49 kr
1	55522911	Lenkmanschette Li Spica 75,90,RZ,SZ Alfetta Bj. 79-85, ohne Servolenkung, 29/37 mm	243,65 kr
2	554180	Spurstangenkopf außen Alfetta GTV6, Giulietta, 75, 90, RZ, SZ	332,31 kr

Lenkgetriebe/Steering Rack 75



1. 551 32980
manuell



2. 551 64342
hydraulisch/hydraulic

- | | | |
|----------|-----------------|------------------------------------|
| 1 | 55132980 | Lenkgetriebe 75 manuell |
| 2 | 55164342 | Lenkgetriebe 75 hydraulisch |

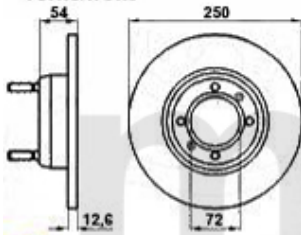
On request

On request

Bremsscheiben/Brakedisks 75

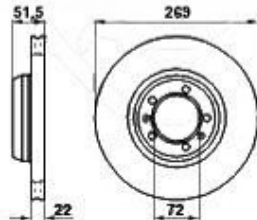
1. 610 101011

1.6/1.8/2.0/IE/TD
vorne/front



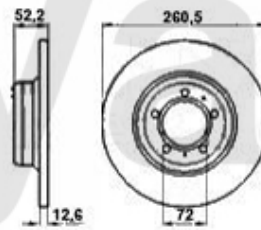
2. 610 118351

2.0 TS/1.8 Turbo/2.5/3.0V6
vorne/front
belüftet/ventil.



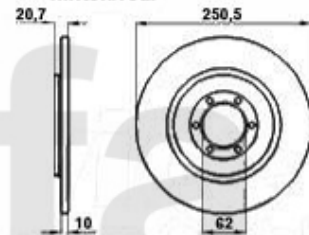
3. 610 118211

2.4 TD
vorne/front



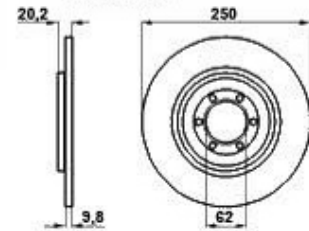
4. 610 101515

1.6/1.8/2.0/IE/TS/TD
hinten/rear



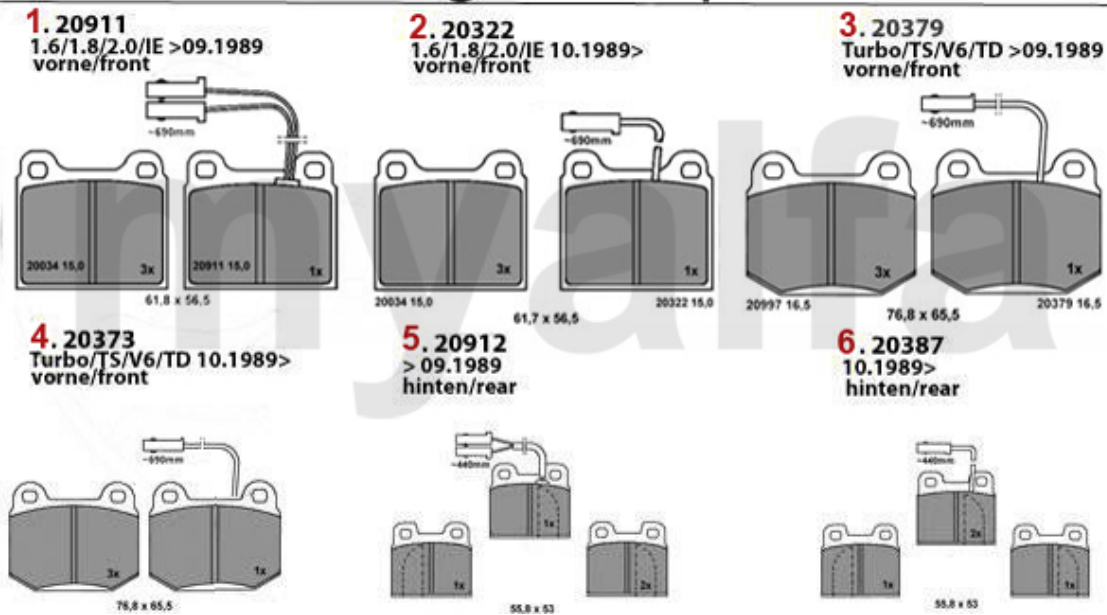
5. 610 118415

Turbo/V6/2.4TD
hinten/rear



1	61001011	Bremsscheibe VA Giulietta 1.3/1.6/ 1.8/turbo,75 1.6/1.8/2.0/TD,	921,16 kr
2	61018351	Bremsscheibe VA 75 1.8 turbo/2.0 TS 2.5/3.0 V6,90 2.5 V6,GTV/6 (116)	1 040,63 kr
3	61018211	Bremsscheibe VA 90/75 2.4 TD 6-Zylinder Diesel	897,85 kr
4	61001515	Bremsscheibe HA Alfetta alle bj. 11.81>,Giulietta alle,GTV (116), alle bj. 11.80>,75 1.6/1	815,02 kr
5	61018415	Bremsscheibe HA GTV6 2.5 (116) 75 1.8 turbo/2.5/3.0 V6 90 2.5 ie/2.4 TD	670,44 kr

Brembeläge/Brakepads 75



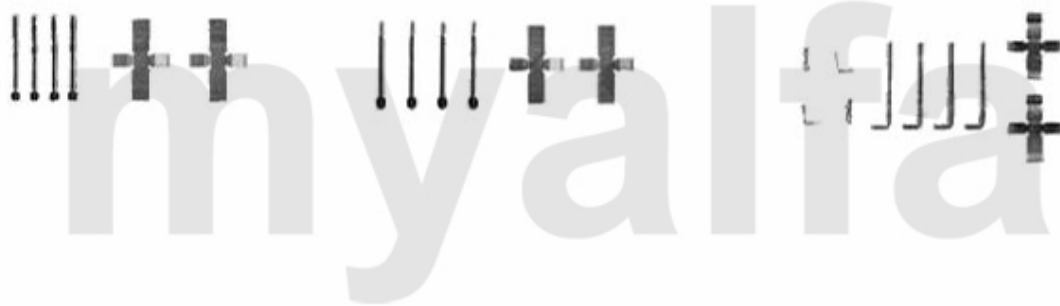
1	20911150	SBB VA mit WE 116 4Zyl. 75 1.6/1.8 IE Bj. >09.89 Bremssystem: Ate	1 107,64 kr
2	20322150	SBB VA mit WE 75 1.6/1.8/IE Bj. 10.89> Bremssystem: Ate	763,13 kr
3	20379165	SBB VA mit WE 116 6-Zyl. 75 Turbo/TS/V6/TD Bj. >10.89 Bremssystem : Ate	1 064,49 kr
4	20373165	SBB VA mit WE 75 Turbo/TS/V6/TD Bj. 10.89>	874,54 kr
5	20912150	SBB HA mit Warnkontakt 75 Bj.>08.89 90 1.8/2.0/2.5	897,85 kr
6	20387150	SBB HA mit WE 75 alle Bj. 10.89> Bremsystem: Ate	978,19 kr

Bremsbelagzubehör/Brakepadattachment 75

1. 650 902
passend für/suitable for:
20911/20322

2. 650 402
passend für/suitable for:
20379/20373

3. 650 968
passend für/suitable for:
20912/20387



1	650902	SBB-Zubehör für 1300400/20034 4x stift 2x kreuzfeder	89,77 kr
2	650402	SBB-Zubehör 20323, 20979	180,79 kr
3	650968	SBB-Zubehör 116 HA f. 20641 20912	231,99 kr

Bremszangen/Calipers 75



1. 661 0291
links/left
vorne/front
1.6/1.8/2.0/IE/TD

2. 661 0292
rechts/right
vorne/front
1.6/1.8/2.0/IE/TD

3. 661 211027
links/left
vorne/front
Turbo/TS/V6/2.4TD

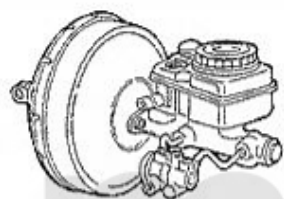
4. 611 211028
rechts/right
vorne/front
Turbo/TS/V6/2.4TD

5. 661 11007
links/left
hinten/rear

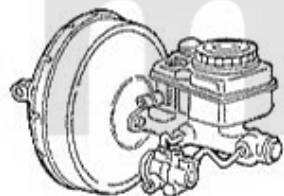
6. 661 11008
rechts/right
hinten/rear

1	6610292	Bremssattel 1300-1600 Bj.1964-85 vorne rechts, System ATE	1 853,84 kr
2	6610291	Bremssattel 1300-1600 Bj.1964-85 vorne links, System ATE	1 853,84 kr
3	66111027	Bremssattel Aluminium Typ Brembo vorne links GTV6 / 75 V6 / 90 V6	2 553,42 kr
4	66111028	Bremssattel Aluminium Typ Brembo vorne rechts GTV6 / 75 V6 / 90 V6	2 553,42 kr
5	66111007	Bremssattel hinten links, Alfetta/Giulietta/GTV 6 (116), 75, 90, Bremssystem: ATE	2 553,42 kr
6	66111008	Bremssattel hinten rechts, Alfetta/ Giulietta/ GTV 6 (116), 75, 90, Bremssystem: ATE	2 553,42 kr

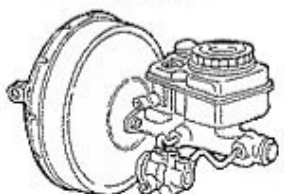
BKV/Hauptbremszylinder/Brakeservo/Brake master cylinder 75



1. 671 18264
-2.0 TS, 1989>
-2.5/3.0 V6/TD




2. 671 53252
+2.0 TS 1989>



3. 671 56375
+2.5/3.0 V6/TD

4. 438 0200 

5. 677 0580 

6. 672 0280 

7. 674 265
-1.8 Turbo/2.5/3.0 V6 

8. 674 251
+1.8 Turbo/2.5/3.0 V6

1	67118264	Bremskraftverstärker 75 1.6/1.8/2.0 /ie/TS/2.5/3.0 V6/2.0/2.4 TD Bj. > 9.89,90 1.8/2.0 ie/	3 257,16 kr
2	67153252	Bremskraftverstärker 75 2.0 TS Bj. 9.89>	On request
3	67156375	Bremskraftverstärker V6 75/GTV6/90/RZ/SZ Zagato	5 584,97 kr
4	4380200	Deckel Ausgleichsbehälter, hängende Pedale	138,75 kr
5	6770580	Bremsflüssigkeitsbehälter Hauptbremszylinder hängende Pedale, 1 Deckel	On request
6	6720280	Hauptbremszylinder hängende Pedale 20,6mm	1 467,98 kr
6	67245043	Hauptbremszylinder ATE Orig. hängende Pedale 20,6mm	2 856,59 kr
7	674265	Bremskraftregler 75,90,Giulietta,GT /V 2.0 (116)	2 553,42 kr
8	674251	Bremskraftregler 75/90 Turbo/V6	On request

Bremskraftregler/Brake Valve 75



1. 674 265
-V6/Turbo
am Hauptbremszylinder/
at the brake master cyl.



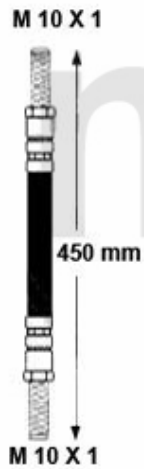
2. 674 251
+V6/Turbo
am Hauptbremszylinder/
at the brake master cyl.

1	674265	Bremskraftregler 75,90,Giulietta,GT /V 2.0 (116)
2	674251	Bremskraftregler 75/90 Turbo/V6

2 553,42 kr
On request

Bremsschlauch/Brake Hose 75

1. 676 510084
vorne/front



2. 676 516851
hinten/rear



- | | | | |
|----------|-----------------|---|------------------|
| 1 | 67610084 | Bremsschlauch vorne Alfetta 1.6/ 1.8/2.0/2.4TD, Giulietta 1.3/1.6/ 1.8/turbo/2.0/turbo bj. | 277,50 kr |
| 2 | 67616851 | Bremsschlauch hinten 75,90, Alfetta, Giulietta, RZ, SZ ACHTUNG: auf Länge achten! | 309,00 kr |

Handbremsseil/Brake Cable 75

1.680 2519
1335/1615 mm



1 6802519 *Handbremsseil Alfetta, Giulietta, GTV/4, 75, alle 116 1980>*

555,00 kr

Zündanlage/Ignitionsystem 75 Verg./Carb.



1	81210	Zündspule elektronisch 33, 75 , 90, Arna, Sud/Sprint, Alfetta, Giulietta Bj. >1986 System: Marelli	On request
2	81212	Zündspule elektronisch 33,75,90,Arn a,Sud/Sprint,Alfetta,Giulietta Bj. 86> System: Bosch	On request
3	8170800	Verteilerkappe für MARELLI, elektronische Zündung	232,55 kr
4	8170320	Verteilerkappe Bj.1974-93 für BOSCH; ohne Einkerbung	138,75 kr
5	8160810	Verteilerfinger für MARELLI, elektronische Zündung	124,74 kr
6	81685	Verteilerfinger Bosch Alfetta,Giulietta,Spider (115),75 (nicht TS),90, GTV (116)	On request
7	8181519	Zündkabelsatz 75 4-Zylinder nicht TS	1 064,49 kr
8	BA2HL	Zündkerze "myalfa" 2HL	103,79 kr
9	BP6ES	Zündkerze NGK 33 1.3/1.4/1.5/1.7 ie /16V,75 1.6/1.8/Turbo/2.0 ie/3.0 V 6,90 1.8/2.0 ie,145	57,17 kr
10	BP6ET	Zündkerze NGK m. 3 Masseelektroden 155 2.0 16V Turbo	89,77 kr

Zündanlage/Ignitionsystem 75 IE

1. 812 156 0



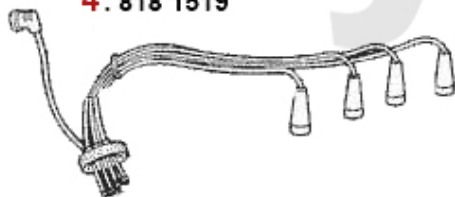
2. 817 032 0
System:
Bosch



3. 816 134
System:
Bosch



4. 818 1519



5. 2 HL



6. BP 6 ES



7. BP 6 ET

3 Masselektrode/
3 EARTH ELECTRODE



1	8121560	Zündspule Einspritzer Spider Bj.1986-93	873,29 kr
2	8170320	Verteilerkappe Bj.1974-93 für BOSCH; ohne Einkerbung	138,75 kr
3	816134	Verteilerfinger 33 (907) Bosch Spider '90 geklebt!	197,03 kr
4	8181519	Zündkabelsatz 75 4-Zylinder nicht TS	1 064,49 kr
5	BA2HL	Zündkerze "myalfa" 2HL	103,79 kr
6	BP6ES	Zündkerze NGK 33 1.3/1.4/1.5/1.7 ie /16V,75 1.6/1.8/Turbo/2.0 ie/3.0 V 6,90 1.8/2.0 ie,145	57,17 kr
7	BP6ET	Zündkerze NGK m. 3 Masseelektroden 155 2.0 16V Turbo	89,77 kr

Zündanlage/Ignitionsystem 75 Turbo

1. 812 12



2. 817 032 0
System:
Bosch



3. 816 147 0
System:
Bosch



4. BPR 6 ES



1	81212	Zündspule elektronisch 33,75,90,Arn a,Sud/Sprint,Alfetta,Giulietta Bj. 86> System: Bosch	On request
2	8170320	Verteilerkappe Bj.1974-93 für BOSCH; ohne Einkerbung	138,75 kr
3	8161470	Verteilerfinger für BOSCH Spider Bj.1990-93 mit Welle	On request
4	BPR6ES	Zündkerze NGK gtv/spider (916) 3.0 V6,2.0 V6 Turbo Bj. 98>	67,57 kr

Zündanlage/Ignition System 75 TS



1	81413319	Zündmodul 75,164 2.0 TS	On request
2	8170320	Verteilerkappe Bj.1974-93 für BOSCH; ohne Einkerbung	138,75 kr
3	81637573	Verteilerfinger Bosch 75,164 2.0 TS bj. >92	On request
4	8181516	Zündkabelsatz 75 2.0 TS	2 320,32 kr
5	BCP6ES	Zündkerze NGK 75 2.0 TS,155 1.7/1.8 /2.0 TS,164 2.0 TS Bj. >92	57,17 kr
6	816134	Verteilerfinger 33 (907) Bosch Spider '90 geklebt!	197,03 kr

Zündanlage/Ignition System 75 V6



1	81212	Zündspule elektronisch 33,75,90,Arn a,Sud/Sprint,Alfetta,Giulietta Bj. 86> System: Bosch	<i>On request</i>
2	8121560	Zündspule Einspritzer Spider Bj.1986-93	873,29 kr
3	817117	Verteilerkappe Bosch 6,75,90 GTV6 6-Zylinder Bj. 1981-94	495,48 kr
4	81687	Verteilerfinger 75,90,SZ, GTV6 (116) 6-Zylinder	215,76 kr
5	816112	Verteilerfinger für Bosch Verteiler AR 6/90/75/GTV 6 Drehzahlbegrenzt 6300 U/min	460,51 kr
6	8181526	Zündkabelsatz 75 V6, GTV6 (116) RZ/SZ	2 320,32 kr
7	BP7ES	Zündkerze NGK BP7ES	57,17 kr

Aggregate/Aggregats 75 Vergaser/Carburator

1. 822 0170



2. 821 30970
55A

3. 821 35630
65A



1 8220170 Anlasser 9 Zähne Bj. 1971-89

On request

2 82130970 Lichtmaschine 6,75,90,Alfetta 2.0/2 .4 TD

On request

3 82135630 Lichtmaschine 33 (905) 1.8 TD 75 1. 6/2.0 TD

2 775,00 kr

Aggregate/Aggregats 75 IE

1. 822 0170



**2. 821 31280
65A**



1 8220170 *Anlasser 9 Zähne Bj. 1971-89*

On request

2 82131280 *Lichtmaschine 65A mit integriertem Regler 6,75,90,RZ,GTV6(116)*

2 436,87 kr

Aggregate/Aggregats 75 Turbo

1. 822 0170



2. 821 31280
65A



1 8220170 Anlasser 9 Zähne Bj. 1971-89

On request

2 82131280 Lichtmaschine 65A mit integriertem Regler 6,75,90,RZ,GTV6(116)

2 436,87 kr

Aggregate/Aggregats 75 TS

1. 822 15630



**2. 821 31280
65A**



1	82215630	Anlasser 9 Zähne	2 203,63 kr
1	82214965	Anlasser 9 Zähne, Made in Germany	3 252,99 kr
2	82131280	Lichtmaschine 65A mit integriertem Regler 6,75,90,RZ,GTV6(116)	2 436,87 kr

1	82210790	Anlasser 75,90,GTV (116),RZ SZ 6-zylinder & Turbo	On request
2	82131280	Lichtmaschine 65A mit integriertem Regler 6,75,90,RZ,GTV6(116)	2 436,87 kr

Aggregate/Aggregats 75 2.0/2.4 TD

1. 822 12610



**2. 821 30970
55A**



**3. 821 35630
65A**



- | | | |
|----------|-----------------|---|
| 1 | 82212610 | Anlasser 75 1.6 bj. 85-89 75 90,Alfetta 2.4 TD |
| 2 | 82130970 | Lichtmaschine 6,75,90,Alfetta 2.0/2 .4 TD |
| 3 | 82135630 | Lichtmaschine 33 (905) 1.8 TD 75 1. 6/2.0 TD |

3 696,16 kr
On request
2 775,00 kr

Schalter/Switches 75

1 843 41704



myalfa

1 84341704 *Blinkerschalter 75, 90, RZ/SZ*

1 631,15 kr

0	172751	<i>Fußmatten 75 schwarz, gesticktes Emblem, gekettelt, Rückenbeschichtung: Latexfeinprägung</i>	991,09 kr
1	17275	<i>Fußmatten 75 schwarz/rotes Emblem Tuftvelour, gekettelt, Rückenbeschichtung: Latexfeinprägung</i>	757,85 kr

0	9822250	Batterieerhaltungsladegerät	448,86 kr
0	9822260	Ladegerät AB-4 ABSAAR	553,89 kr
3	8701130	Batterieschalter / Massepolklemme	92,13 kr

1 17275

***Fußmatten 75 schwarz/rotes Emblem Tuftvelour, gekettelt,
Rückenbeschichtung: Latexfeinprägung***

757,85 kr

0 9850040 Kotflügelschoner "myalfagroup"

465,23 kr