

## ***Alfa 145/146***

***All prices including tax, delivery costs are extra***

## Table Of Content

|                                   |           |
|-----------------------------------|-----------|
| <b>Karosserie</b>                 | <b>6</b>  |
| Aussenspiegel                     | 6         |
| Beleuchtung                       | 7         |
| Karrosserieteile                  | 8         |
| Stoßstange/Kühlergrill/Zierleiste | 9         |
| Windabweiser                      | 10        |
| Seitenwindabweiser                | 10        |
| Dachwindabweiser                  | 11        |
| <b>Motor</b>                      | <b>12</b> |
| Keil-/Keilrippenriemen            | 12        |
| Boxer Bj. 94-96                   | 12        |
| TS 16V                            | 13        |
| 1.9 TD                            | 14        |
| 1.9 JTD                           | 15        |
| Kraftstoffförderung               | 16        |
| Boxer Bj. 94-96                   | 16        |
| Kraftstoffpumpe                   | 16        |
| 1.7 IE 16V Boxer Bj. 94-          | 17        |
| Kraftstoffpumpe                   | 17        |
| TS 16V                            | 18        |
| Kraftstoffpumpe                   | 18        |
| 1.9 TD/JTD                        | 19        |
| Kraftstoffpumpe                   | 19        |
| Motordichtungen                   | 20        |
| Boxer Bj. 94-96                   | 20        |
| Dichtungen Motor 1.4/1.6          | 20        |
| 1.7 IE 16V Bj. 94-96              | 21        |
| Kopfdichsatz 1.4/1.6              | 22        |
| Kopfdichsatz 1.7 ie 16V           | 23        |
| Motordichsatz 1.4/1.6             | 24        |
| Motordichsatz 1.7 IE 16V          | 25        |
| Kopfschraubensatz 1.7 IE 16V      | 26        |
| TS 16V                            | 27        |
| Dichtungen Motor                  | 27        |
| Kopfdichsatz                      | 28        |
| Motordichsatz                     | 29        |
| Kopschraubensatz                  | 30        |
| 1.9 TD/JTD                        | 31        |
| Dichtungen Motor 1.9 TD           | 31        |
| Dichtungen Motor 1.9 JTD          | 32        |
| Kopfdichsatz 145/6 TD/JTD         | 33        |
| Kopfdichtungen TD/JTD             | 34        |
| Kopfschraubensatz 1.9 TD          | 35        |
| Kopfschraubensatz 1.9 JTD         | 36        |
| Reinz Universal                   | 37        |

|   |    |
|---|----|
| Motor <span>­</span> k <span>­</span> h <span>­</span> l <span>­</span> u <span>­</span> n <span>­</span> g   | 38 |
| Boxer Bj. 94-96   | 38 |
| Motor <span>­</span> k <span>­</span> h <span>­</span> l <span>­</span> er  | 38 |
| 1.4/1.6   | 38 |
| 1.7 IE 16V  | 39 |
| Thermostat  | 40 |
| 1.4/1.6   | 40 |
| 1.7 IE 16V  | 41 |
| Wasserpumpe   | 42 |
| 1.4/1.6   | 42 |
| 1.7 IE 16V  | 43 |
| TS 16V  | 44 |
| Motor <span>­</span> k <span>­</span> h <span>­</span> l <span>­</span> er  | 44 |
| Thermostat  | 45 |
| Wasserpumpe   | 46 |
| 1.9 TD/JTD  | 47 |
| Motor <span>­</span> k <span>­</span> h <span>­</span> l <span>­</span> er  | 47 |
| Thermostat  | 48 |
| Wasserpumpe   | 49 |
| Motor <span>­</span> l <span>­</span> a <span>­</span> g <span>­</span> e <span>­</span> r  | 50 |
| Boxer Bj. 94-96   | 50 |
| TS 16V  | 51 |
| 1.9 TD/JTD  | 52 |
| Ventil <span>­</span> s <span>­</span> t <span>­</span> e <span>­</span> u <span>­</span> e <span>­</span> r <span>­</span> u <span>­</span> n <span>­</span> g | 53 |
| 1.4/1.6 Boxer Bj. 94-96   | 53 |
| Nocken <span>­</span> w <span>­</span> e <span>­</span> l <span>­</span> l <span>­</span> e   | 53 |
| Zahn <span>­</span> ri <span>­</span> e <span>­</span> m <span>­</span> e <span>­</span> n  | 54 |
| Ventil <span>­</span> t <span>­</span> r <span>­</span> i <span>­</span> e <span>­</span> b   | 55 |
| 1.7 IE 16V Boxer Bj. 94-96  | 56 |
| Nocken <span>­</span> w <span>­</span> e <span>­</span> l <span>­</span> l <span>­</span> e   | 56 |
| Zahn <span>­</span> ri <span>­</span> e <span>­</span> m <span>­</span> e <span>­</span> n  | 57 |
| Ventil <span>­</span> t <span>­</span> r <span>­</span> i <span>­</span> e <span>­</span> b   | 58 |
| TS 16V  | 59 |
| Nocken <span>­</span> w <span>­</span> e <span>­</span> l <span>­</span> l <span>­</span> e   | 59 |
| Ventil <span>­</span> t <span>­</span> r <span>­</span> i <span>­</span> e <span>­</span> b   | 60 |
| Zahn <span>­</span> ri <span>­</span> e <span>­</span> m <span>­</span> e <span>­</span> n  | 61 |
| 1.9 TD/JTD  | 62 |
| Nocken <span>­</span> w <span>­</span> e <span>­</span> l <span>­</span> l <span>­</span> e 1.9 JTD   | 62 |
| Nocken <span>­</span> w <span>­</span> e <span>­</span> l <span>­</span> l <span>­</span> e 1.9 TD  | 63 |
| Ventil <span>­</span> t <span>­</span> r <span>­</span> i <span>­</span> e <span>­</span> b 1.9 TD  | 64 |
| Ventil <span>­</span> t <span>­</span> r <span>­</span> i <span>­</span> e <span>­</span> b 1.9 JTD   | 65 |
| Zahn <span>­</span> ri <span>­</span> e <span>­</span> m <span>­</span> e <span>­</span> n 1.9 TD   | 66 |
| Zahn <span>­</span> ri <span>­</span> e <span>­</span> m <span>­</span> e <span>­</span> n 1.9 JTD  | 67 |
| <b>Filter</b>   | 68 |
| Boxer Bj. 94-96   | 68 |
| TS 16V  | 69 |
| TD/JTD  | 70 |

|  |            |
|--|------------|
| <b>Auspuff</b>                           | <b>71</b>  |
| Abgasanlage                              | 71         |
| Boxer Bj. 94-96                          | 71         |
| TS 16V Bj. 96>                           | 72         |
| 2.0 TS 16V Quadrifoglio Bj. >96          | 73         |
| 1.9 TD                                   | 74         |
| 1.9 TD KAT                               | 75         |
| 1.9 JTD                                  | 76         |
| Sportauspuff                             | 77         |
| Boxer Bj. 94-96                          | 77         |
| TS 16V Bj. 96>                           | 78         |
| 2.0 TS 16V Quadrifoglio Bj. >96          | 79         |
| Lambda Sonde                             | 80         |
| Boxer Bj. 94-96                          | 80         |
| TS 16V Bj. 96>                           | 81         |
| 2.0 TS Quadrifoglio Bj. >96              | 82         |
| <b>Antrieb</b>                           | <b>83</b>  |
| Antriebswelle                            | 83         |
| Antriebswelle 1.4/1.6/1.7/IE/16V Boxer B | 83         |
| Antriebswelle 1.4 TS 16V Bj. 96>         | 84         |
| Antriebswelle 1.6 TS 16V Bj. 96>         | 85         |
| Antriebswelle 1.8 TS 16V Bj. 96>         | 86         |
| Antriebswelle 2.0 TS 16V Bj. 95>         | 87         |
| Antriebswelle 1.9 TD                     | 88         |
| Antriebswelle 1.9 JTD                    | 89         |
| Getriebe                                 | 90         |
| Getriebeaufhängung 1.4/1.6/1.7/IE/16V Bo | 90         |
| Kupplung                                 | 91         |
| Kupplungs-Kit 1.4/1.6/1.7 IE/16V BOXER   | 91         |
| Kupplungs-Kit TS 16V Bj. 96>             | 92         |
| Führungshülse f. Ausrücker 145/6 TS 16V  | 93         |
| Kupplungs-Kit 2.0 TS 16V Quadrifoglio Bj | 94         |
| Führungshülse f. Ausrücker 145/6 2.0 TS  | 95         |
| Kupplungs-Kit 1.9 TD                     | 96         |
| Führungshülse f. Ausrücker 145/6 1.9 TD  | 97         |
| Kupplungs-Kit 1.9 TD KAT.                | 98         |
| Führungshülse f. Ausrücker 145/6 1.9 TD  | 99         |
| Führungshülse f. Ausrücker 145/6 1.9 TD  | 100        |
| Kupplungs-Kit 1.9 JTD                    | 101        |
| Führungshülse f. Ausrücker 145/6 1.9 JTD | 102        |
| Kupplungsbetätigung                      | 103        |
| 1.4/1.6/1.7/IE/16V Bj.>96                | 103        |
| TS 16V Bj. 96>                           | 104        |
| 2.0 TS 16V Quadrifoglio Bj. >96          | 105        |
| 1.9 TD/Kat.                              | 106        |
| 1.9 JTD                                  | 107        |
| <b>Fahrwerk</b>                          | <b>108</b> |



|                               |     |
|-------------------------------|-----|
| Federbein Boxer Bj. >96       | 108 |
| Federbein TS 16V              | 109 |
| Federbein 1.9 TD/JTD          | 110 |
| Aufhängung vorne              | 111 |
| Radlager Boxer Bj. >96        | 112 |
| Radlager TS 16V               | 113 |
| Radlager TD/JTD               | 114 |
| <b>Lenkung</b>                | 115 |
| Lenkungsteile                 | 115 |
| Lenkgetriebe Boxer            | 116 |
| Lenkgetriebe TS               | 117 |
| <b>Bremse</b>                 | 118 |
| Bremsscheiben                 | 118 |
| Bremsbeläge vorne             | 119 |
| Bremsbeläge hinten            | 120 |
| Trommelbremse                 | 121 |
| Bremssattel vorne             | 122 |
| Bremssattel hinten            | 123 |
| BKV/Hauptbremszylinder Boxer  | 124 |
| BKV/Hauptbremszylinder TS     | 125 |
| BKV/Hauptbremszylinder TD/JTD | 126 |
| Radbremszylinder              | 127 |
| Bremskraftregler              | 128 |
| Bremsschläuche                | 129 |
| Handbremsseil                 | 130 |
| <b>Elektrik</b>               | 131 |
| Motorelektrik                 | 131 |
| Zündanlage Boxer              | 131 |
| Zündanlage TS                 | 132 |
| Aggregate Boxer               | 133 |
| Aggregate TS                  | 134 |
| Aggregate TD/JTD              | 135 |
| <b>Innenausstattung</b>       | 136 |
| Fußmatten                     | 136 |
| <b>Zubehör</b>                | 137 |
| Ladegeräte                    | 137 |
| Fußmatten                     | 138 |
| Kotflügelschoner              | 139 |

# Außenspiegel/Mirror 145/6



- 5. 140 43080**  
146 links/left  
manuell schwarz/black
- 6. 140 44080**  
146 rechts/right  
manuell schwarz/black
- 7. 140 69099**  
146 links/left  
electr. grundiert/primed
- 8. 140 70099**  
146 rechts/right  
electr. grundiert/primed

- 1. 140 29080**  
145 links/left  
manuell schwarz/black
- 2. 140 30080**  
145 rechts/right  
manuell schwarz/black
- 3. 140 39099**  
145 links/left  
electr. grundiert/primed
- 4. 140 40099**  
145 rechts/right  
electr. grundiert/primed



- 9. 141 79163**  
Glas/Glass rechts/right  
145/6
- 10. 141 79164**  
Glas/Glass rechts/right  
145/6



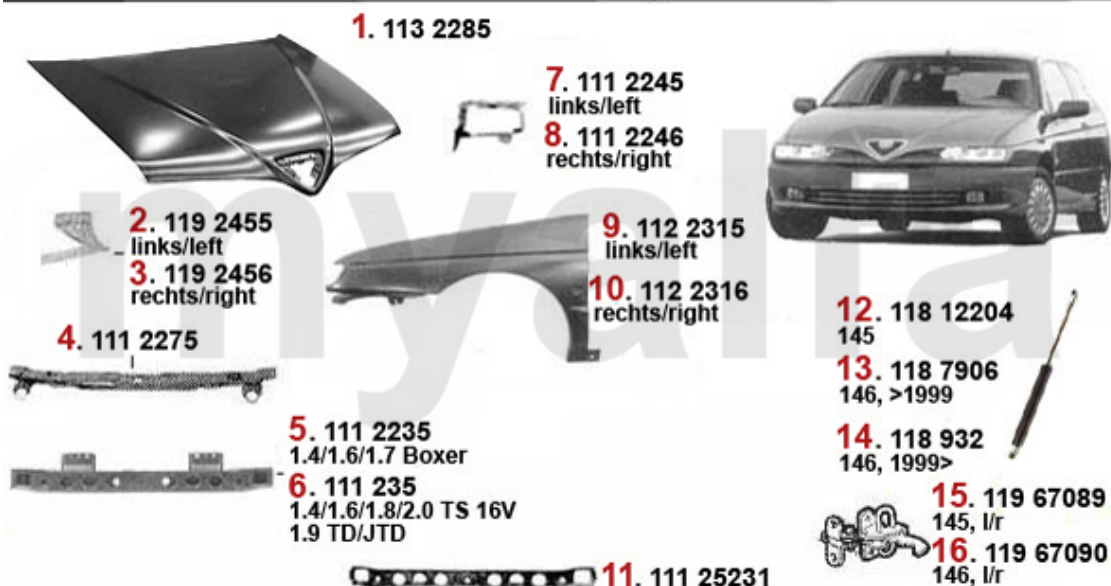
|           |                 |  |                    |
|-----------|-----------------|--|--------------------|
| <b>1</b>  | <b>14029080</b> | <b>Außenspiegel links 145 manuell,schw arz</b>               | <b>928,10 kr</b>   |
| <b>2</b>  | <b>14030080</b> | <b>Außenspiegel rechts 145 manuell,sch warz</b>              | <b>1 017,87 kr</b> |
| <b>3</b>  | <b>14039099</b> | <b>Außenspiegel links 145 elektrisch g rundiert</b>          | <b>On request</b>  |
| <b>4</b>  | <b>14040099</b> | <b>Außenspiegel rechts 145 elektrisch grundiert</b>          | <b>On request</b>  |
| <b>5</b>  | <b>14043080</b> | <b>Außenspiegel links 146 manuell,schw arz</b>               | <b>On request</b>  |
| <b>6</b>  | <b>14044080</b> | <b>Außenspiegel rechts 146 manuell,sch warz</b>              | <b>On request</b>  |
| <b>7</b>  | <b>14069099</b> | <b>Außenspiegel links 146 elektrisch, grundiert</b>          | <b>1 914,47 kr</b> |
| <b>8</b>  | <b>14070099</b> | <b>Außenspiegel rechts 146 elektrisch, grundiert</b>         | <b>On request</b>  |
| <b>9</b>  | <b>14179163</b> | <b>Ersatzglas f. Außenspiegel 145/6 rechts Bj. 10.95&gt;</b> | <b>On request</b>  |
| <b>10</b> | <b>14179164</b> | <b>Ersatzglas f. Außenspiegel 145/6 links Bj. 10.95&gt;</b>  | <b>On request</b>  |

# Beleuchtung/Lighting 145/6



|    |          |   |             |
|----|----------|---|-------------|
| 1  | 15128720 | Hauptscheinwerfer links 145/6 elektrische / manuelle LWR  | 2 436,87 kr |
| 2  | 15128721 | Hauptscheinwerfer rechts 145/6 elektrische / manuelle LWR | On request  |
| 3  | 15446767 | Blinkleuchte links 145/6                                  | On request  |
| 4  | 15446766 | Blinkleuchte rechts 145/6                                 | On request  |
| 5  | 15281654 | Nebelscheinwerfer links 145/6 Bj. > 99                    | On request  |
| 6  | 15281653 | Nebelscheinwerfer rechts 145/6 Bj. >99                    | On request  |
| 7  | 15252415 | Nebelscheinwerfer links 145/6 Bj. 9 9>                    | 825,56 kr   |
| 8  | 15252414 | Nebelscheinwerfer rechts 145/6 Bj. 99>                    | 825,56 kr   |
| 9  | 1553162  | Zusatzblinkleuchte links 145/6,155, gtv/spider (916)      | 204,10 kr   |
| 10 | 1553161  | Zusatzblinkleuchte rechts 145/6,155 ,gtv/spider (916)     | 204,10 kr   |
| 11 | 15379852 | Rückleuchte links 145 (außen)                             | 782,41 kr   |
| 12 | 15379851 | Rückleuchte rechts 145 (außen)                            | On request  |
| 13 | 15379854 | Rückleuchte links 145 (innen)                             | On request  |
| 14 | 15379853 | Rückleuchte rechts 145 (innen)                            | On request  |
| 15 | 1533945  | Rückleuchte links 146                                     | On request  |
| 16 | 1533944  | Rückleuchte rechts 146                                    | On request  |
| 17 | 15674850 | Kennzeichenleuchte 145/6 gtv/spider -916                  | On request  |

# Karosserieteile/Body Parts 145/6



|    |          |   |             |
|----|----------|---|-------------|
| 1  | 1132285  | Motorhaube 145/6  | 3 099,12 kr |
| 2  | 1192455  | Scharnier Motorhaube links 145/6                          | 378,93 kr   |
| 3  | 1192456  | Scharnier/Motorhaube rechts 145/6                         | 249,47 kr   |
| 4  | 1112275  | Schlossbrücke 145/6                                       | 897,85 kr   |
| 5  | 1112235  | Querträger (unter Kühler) 145/6 1.4 /1.6/1.7 ie TS        | 479,24 kr   |
| 6  | 111235   | Querträger (unter Kühler) 145/6 1.9 TD/JTD/2.0 16V TS,155 | 654,96 kr   |
| 7  | 1112245  | Scheinwerferaufnahme links 145/6                          | 389,47 kr   |
| 8  | 1112246  | Scheinwerferaufnahme rechts 145/6                         | 389,47 kr   |
| 9  | 1122315  | Kotflügel vorne links 145/6                               | On request  |
| 10 | 1122316  | Kotflügel vorne rechts 145/6                              | On request  |
| 11 | 11125231 | Querträger (vor Kühler unten) 145/6 ,155                  | 615,08 kr   |
| 12 | 11812204 | Gasfeder Heckklappe 145                                   | 378,93 kr   |
| 13 | 1187906  | Gasfeder Heckklappe 146 mit/ohne Sp oiler Bj. 03.96-06.99 | On request  |
| 14 | 118932   | Gasfeder Heckklappe 146 mit Spoiler Bj. 07.99>            | On request  |
| 15 | 11967089 | Türfangband 145 vorne                                     | On request  |
| 16 | 11967090 | Türfangband 146 vorne                                     | On request  |

# Stoßstangen/Bumpers 145/6



**1. 131 2903**  
1.4 IE/1.9 TD, >1999  
- Nebelsch./Fogl.  
- Scheinw. Waschanl./Wash. Bar

**2. 131 2904**  
1.4 IE/1.9 TD, >1999  
+ Nebelsch./Fogl.  
- Scheinw. Waschanl./Wash. Bar

**3. 131 2905**  
1.4 IE/1.9 TD, >1999  
+ Nebelsch./Fogl.  
+ Scheinw. Waschanl./Wash. Bar

**4. 131 2906**  
1.6/1.8/2.0 IE/TS, >1999  
- Nebelsch./Fogl.  
- Scheinw. Waschanl./Wash. Bar

**5. 131 2907**  
1.6/1.8/2.0 IE/TS, >1999  
+ Nebelsch./Fogl.  
- Scheinw. Waschanl./Wash. Bar

**6. 131 2908**  
1.6/1.8/2.0 IE/TS, >1999  
+ Nebelsch./Fogl.  
+ Scheinw. Waschanl./Wash. Bar



**7. 131 2910**  
Alle/all, 1999>



**14. 131 81799**  
145, 1999>

**15. 131 81899**  
146, 1999>

**8. 136 033 0**



**9. 132 2995**

**10. 132 2996**  
geschlossene/ clothed Version  
>1996

**11. 132 2997**  
offene/open Version  
1997>

**12. 131 2955**  
145, >1999

**13. 131 2956**  
146, >1999

|           |                 |   |                    |
|-----------|-----------------|---|--------------------|
| <b>1</b>  | <b>1312903</b>  | <b>Stoßfänger vorne 145/6 1.4ie/1.9TD (ohne Nebel/Scheinwerferreinigung) schwarz Bj. &gt;99</b>     | <b>2 451,99 kr</b> |
| <b>2</b>  | <b>1312904</b>  | <b>Stoßfänger vorne 145/6 1.4ie/1.9TD (mit Nebel/ohne Scheinwerferreinigung) schwarz Bj. &gt;9</b>  | <b>2 740,04 kr</b> |
| <b>3</b>  | <b>1312905</b>  | <b>Stoßfänger vorne 145/6 1.4ie/1.9TD (mit Nebel/Scheinwerferreinigung) s schwarz Bj. &gt;99</b>    | <b>2 740,04 kr</b> |
| <b>4</b>  | <b>1312906</b>  | <b>Stoßfänger vorne 145/6 1.6/1.8/2.0 (ohne Nebel/Scheinwerferreinigung) teilgründiert Bj. &gt;</b> | <b>2 979,10 kr</b> |
| <b>5</b>  | <b>1312907</b>  | <b>Stoßfänger vorne 145/6 1.6/1.8/2.0 (mit Nebel/ohne Scheinwerferreinigung) teilgründiert</b>      | <b>3 338,19 kr</b> |
| <b>6</b>  | <b>1312908</b>  | <b>Stoßfänger vorne 145/6 1.6/1.8/2.0 (mit Nebel/Scheinwerferreinigung) t eigründiert Bj.</b>       | <b>2 979,10 kr</b> |
| <b>7</b>  | <b>1312910</b>  | <b>Stoßfänger vorne 145/6 Bj. 99&gt;</b>  | <b>3 099,12 kr</b> |
| <b>8</b>  | <b>1360330</b>  | <b>Emblem 75 mm Alfa Romeo</b>  | <b>430,82 kr</b>   |
| <b>9</b>  | <b>1322995</b>  | <b>Kühlergrill mitte (Alfaherz) 145/6 (montiert in der Motorhaube)</b>                              | <b>On request</b>  |
| <b>10</b> | <b>1322996</b>  | <b>Kühlergrill 145/6 Bj. &gt;96 (geschlossene Ausführung)</b>                                       | <b>On request</b>  |
| <b>11</b> | <b>1322997</b>  | <b>Kühlergrill 145/6 (geöffnete Ausführung, passend für alle Typen Bj. &gt;1999</b>                 | <b>On request</b>  |
| <b>12</b> | <b>1312955</b>  | <b>Stoßfänger hinten 145 Bj. &gt;99 grundiert</b>   | <b>2 996,58 kr</b> |
| <b>13</b> | <b>1312956</b>  | <b>Stoßfänger hinten 146 Bj. &gt;99</b>   | <b>On request</b>  |
| <b>14</b> | <b>13181799</b> | <b>Stoßfänger hinten 145 Bj. 99&gt;</b>   | <b>On request</b>  |
| <b>15</b> | <b>13181899</b> | <b>Stoßfänger hinten 146 Bj. 99&gt;</b>   | <b>On request</b>  |

# Seitenwindabweiser/Side Draftdeflector 145/6

**1.190 2030**  
145



Für vordere Seitenfenster  
for side windows at the front



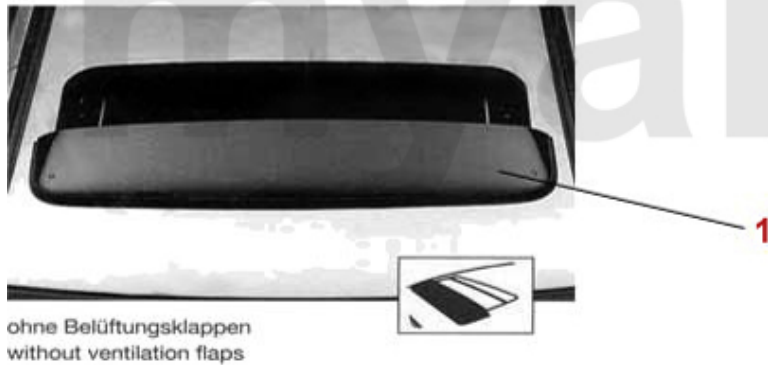
Für hintere Seitenfenster  
for side windows rear

**2.190 2033**  
146

**1 1902030**    **Seitenwindabweiser 145**  
**2 1902033**    **Seitenwindabweiser 146**

**1 037,71 kr**  
**On request**

# Dachwindabweiser/Top Draftdeflector 145/6



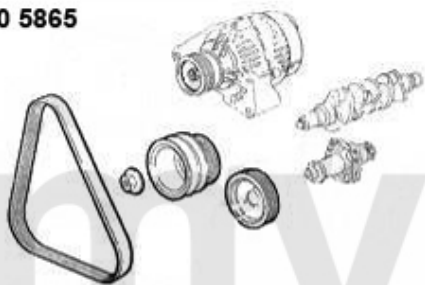
**1** 191117 Dachwindabweiser 145/6,155

**544,46 kr**

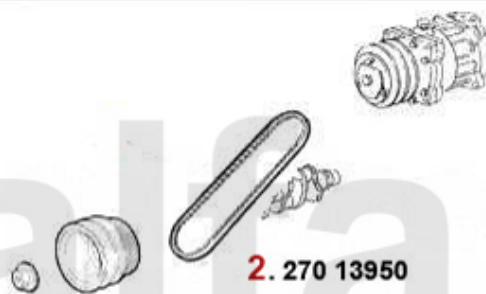


# Keil-/Keilrippenriemen 145/6 Boxer Bj. >96

1. 270 5865



2. 270 13950



3. 270 070 0

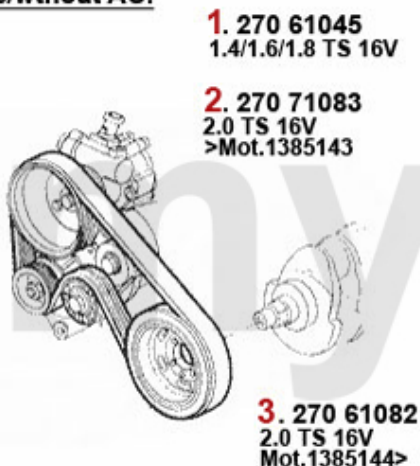


|   |          |  |           |
|---|----------|--|-----------|
| 1 | 2705865  | Keilrippenriemen SPK865 GTV/Spider 3.0 V6 Servopumpe, 145/6<br>1.4/1.6ie Bj. >96 Wasserpumpe | 231,99 kr |
| 2 | 27013950 | Keilriemen 12.5x950 33 (907), 145/6 Bj. >11.96 Klimakompressor GTV6                          | 278,61 kr |
| 3 | 2700700  | Keilriemen 9.5x825   | 103,79 kr |



# Keilriemen/V-Belts 145/6 TS 16V

ohne/without AC:

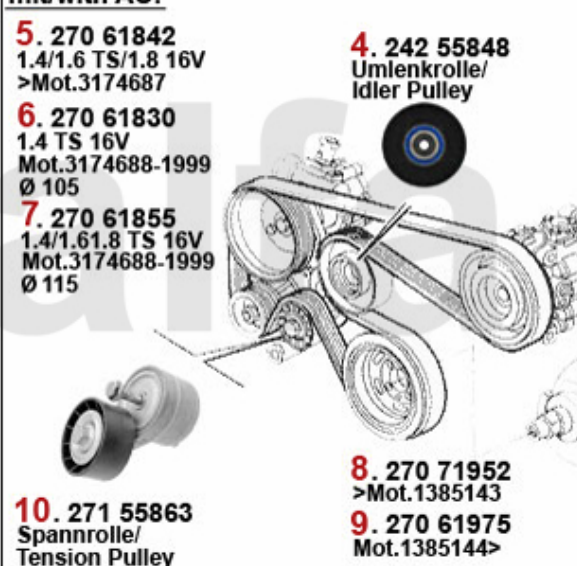


**1. 270 61045**  
1.4/1.6/1.8 TS 16V

**2. 270 71083**  
2.0 TS 16V  
>Mot.1385143

**3. 270 61082**  
2.0 TS 16V  
Mot.1385144>

mit/with AC:



**5. 270 61842**  
1.4/1.6 TS/1.8 16V  
>Mot.3174687

**6. 270 61830**  
1.4 TS 16V  
Mot.3174688-1999  
Ø 105

**7. 270 61855**  
1.4/1.6/1.8 TS 16V  
Mot.3174688-1999  
Ø 115

**4. 242 55848**  
Umlenkrolle/  
Idler Pulley

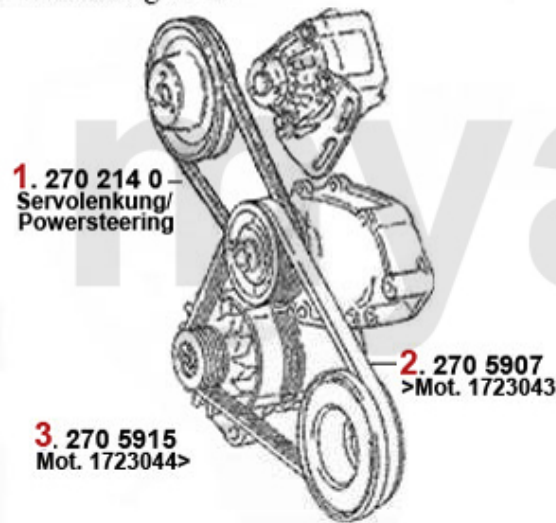
**10. 271 55863**  
Spannrolle/  
Tension Pulley

**8. 270 71952**  
>Mot.1385143  
**9. 270 61975**  
Mot.1385144>

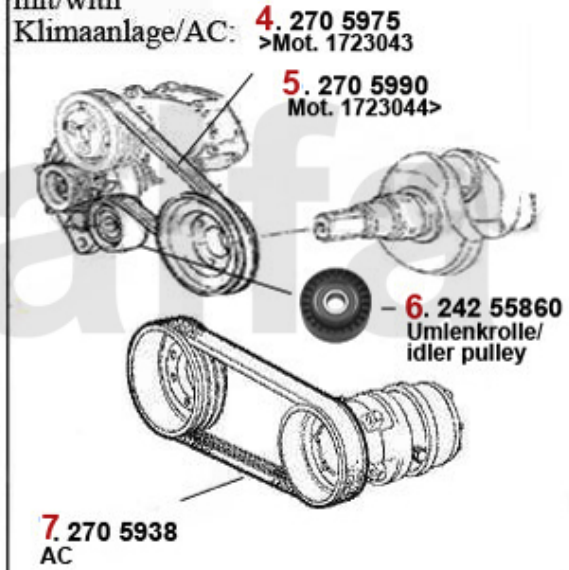
|           |                 |   |                  |
|-----------|-----------------|---|------------------|
| <b>1</b>  | <b>27061045</b> | Keilrippenriemen 6PK1045 145/6 Bj. 97>,155,156,gtv&spider(916)<br>1.4/1.6 /1.8 TS 16V ohne K  | <b>234,35 kr</b> |
| <b>2</b>  | <b>27071083</b> | Keilrippenriemen 7PK1083 145/6,155 156,166,gtv/spider (916) bis<br>Motor # 1385143, Servopump | <b>426,80 kr</b> |
| <b>3</b>  | <b>27061082</b> | Keilrippemriemen 6PK1082 145/6 2.0 TS 16V,147 2.0 TS/JTS,156/166<br>2.0 T S,gtv/spider (916)  | <b>293,87 kr</b> |
| <b>4</b>  | <b>24255849</b> | Umlenkrolle Keilrippenriemen 145/6/7,155/6,gtv/spider (916) 1.4/1.6/1.8<br>TS (mit Klima)     | <b>460,51 kr</b> |
| <b>5</b>  | <b>24255848</b> | Umlenkrolle Keilrippenriemen 145/6/7,155/6,166,gtv/spider (916) 2.0<br>TS/JTS (mit Klima)     | <b>578,31 kr</b> |
| <b>6</b>  | <b>27061842</b> | Keilrippenriemen 6PK1842 145/6 1.8 TS mit Klima,155 1.6/1.8 TS mit<br>Kli ma,Nuovo GT,Generat | <b>359,09 kr</b> |
| <b>7</b>  | <b>27061830</b> | Keilrippenriemen 6PK1830 145/6 1.4 16V TS Bj. 11.96-1.01<br>Generator/Ser vopumpe/Klimakompre | <b>412,78 kr</b> |
| <b>8</b>  | <b>27061855</b> | Keilrippenriemen 6PK1855 145/6 1.4/ 1.8 TS 16V Bj. 97>,1.6 TS,1.6/1.8<br>T S 16V,gtv/spider 1 | <b>335,78 kr</b> |
| <b>9</b>  | <b>27071952</b> | Keilrippenriemen 7PK1952 145/6,155, gtv/spider (916) 2.0 TS 16V ab<br>Moto r # 343116, Genera | <b>626,18 kr</b> |
| <b>10</b> | <b>27061975</b> | Keilrippenriemen 6PK1975 145/6/147/ 156/166/gtv/spider (916) CF3 2.0<br>TS 16V bis Motor # 13 | <b>329,95 kr</b> |
| <b>11</b> | <b>27155863</b> | Spanner Keilrippenriemen 145/6/7, 155/6,166,916 diverse 4-zylinder                            | <b>577,20 kr</b> |

# Keilriemen/V-Belts 145/6 1.9 TD

ohne/without  
Klimaanlage/AC:



mit/with  
Klimaanlage/AC:



|   |          |   |           |
|---|----------|---|-----------|
| 1 | 2702140  | Keilriemen 9.5x725 Gleichstromlichtmaschine   | 134,03 kr |
| 2 | 2705907  | Keilrippenriemen 5PK907 145/6 1.9 T D,155 1.9 TD bis Motor # 1723043 Generator/Wasserpump | 198,27 kr |
| 3 | 2705915  | Keilrippenriemen 5PK915 145/6 1.9 T D,155 1.9 TD ab Motor # 1723043 Generator/Wasserpumpe | 181,90 kr |
| 4 | 2705975  | Keilrippenriemen 5PK975 145/6,155 1.9 TD bis Motor # 1723043 Generator /Wasserpumpe/Klim  | 191,20 kr |
| 5 | 2705990  | Keilrippenriemen 5PK990 145/6,155 1.9 TD ab Motor # 1723043 Generator/ Wasserpumpe/Klimak | 195,92 kr |
| 6 | 24255860 | Umlenkrolle Keilrippenriemen 145/6 155.164  | 277,50 kr |
| 7 | 2705938  | Keilrippenriemen 5PK938 145/6 155 1.9 TD Klimakompressor                                  | 178,43 kr |

# Keilrippenriemen 145/6 1.9 JTD

ohne/without  
Klimaanlage/AC:



mit/with  
Klimaanlage/AC:



|          |                 |  |                  |
|----------|-----------------|--|------------------|
| <b>1</b> | <b>27061035</b> | <b>Keilrippenriemen 6PK1035 145/6,156, 147 1.9 JTD ohne Klima</b>                                    | <b>254,19 kr</b> |
| <b>2</b> | <b>27155872</b> | <b>Spannarm Keilrippenriemen 145/6/7, 156 1.9 JTD (81/85KW mit/ohne Klima )</b>                      | <b>493,26 kr</b> |
| <b>3</b> | <b>27061775</b> | <b>Keilrippenriemen 6PK1775 145/6 1.9 JTD 77kw Bj. &gt;1.99 Generator/Servop umpe/Klimakompresso</b> | <b>389,47 kr</b> |
| <b>4</b> | <b>27061795</b> | <b>Keilrippenriemen 6PK1795 145/6 1.9 JTD 77kw Bj. 2.99&gt; Generator/Servop umpe/Klimakompresso</b> | <b>350,90 kr</b> |
| <b>5</b> | <b>24255847</b> | <b>Umlenkrolle f. Keilrippenriemen 145 /6,147,156 1.9 JTD mit Klima</b>                              | <b>357,98 kr</b> |

## Kraftstoffpumpe/Fuel Pump 145/6 Boxer Bj. 94-96



**1 2536416** Kraftstoffpumpe 145/6, 155, gtv/spider (916) Boxer/TS 16V/V6 Turbo  
Bj. >98

**1 107,64 kr**

Kraftstoffpumpe/Fuel Pump 145/6 1.7 IE 16V Boxer Bj. 94-96

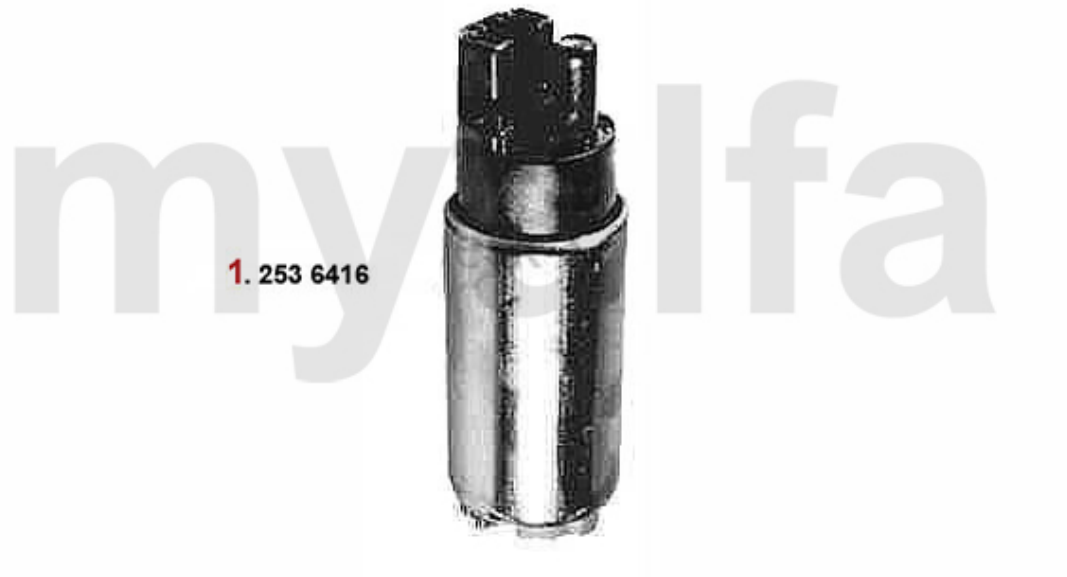
---



**1 2536416** Kraftstoffpumpe 145/6, 155, gtv/spider (916) Boxer/TS 16V/V6 Turbo  
Bj. >98

**1 107,64 kr**

# Kraftstoffpumpe/Fuel Pump 145/6 TS 16V



**1 2536416** Kraftstoffpumpe 145/6, 155, gtv/spider (916) Boxer/TS 16V/V6 Turbo  
Bj. >98

**1 107,64 kr**

# Kraftstoffpumpe/Fuel Pump 145/6 1.9 JTD

---



**1** 2536557 Kraftstoffpumpe kompl. 145/6 1.9 JTD

**2** 451,99 kr

## Dichtungen Motor/Gaskets Engine 145/6 1.4/1.6 IE Boxer



**1. 233 3900**



**7. 380 46397**  
1.7 IE 16V



**2. 233 14200**  
35x58x10 mm



**3. 233 24717**  
oben/top  
1.4/1.6



**4. 252 23124**  
1.7 IE 16V



**5. 233 4851**  
unten/lower  
1.4/1.6



**6. 380 94405**  
1.4/1.6



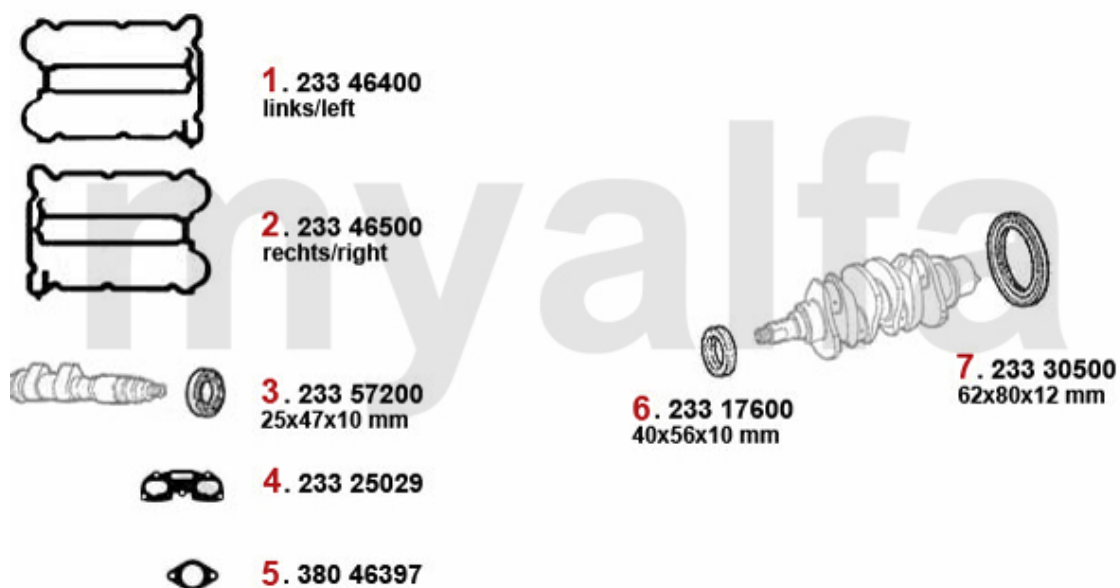
**8. 233 30500**  
62x80x12 mm

**9. 233 17600**  
40x56x10 mm

|          |                 |  |                   |
|----------|-----------------|--|-------------------|
| <b>1</b> | <b>2333900</b>  | <b>Ventildeckeldichtung Arna,Sud/Sprint,33 (905/7),145/6 Kork gummiert</b>                     | <b>118,91 kr</b>  |
| <b>2</b> | <b>23314200</b> | <b>Simmerring Nockenwelle Arna, Sud/Sprint, 33 (905/7),145/6 Boxer</b>                         | <b>173,72 kr</b>  |
| <b>3</b> | <b>23324717</b> | <b>Ansaugkrümmerdichtung Boxer oben</b>  | <b>68,82 kr</b>   |
| <b>4</b> | <b>25223124</b> | <b>Haltegummi f. Gasgestänge div.</b>  | <b>22,20 kr</b>   |
| <b>5</b> | <b>2334851</b>  | <b>Ansaugkrümmerdichtung Boxer unten</b>   | <b>166,50 kr</b>  |
| <b>6</b> | <b>38094405</b> | <b>Abgaskrümmerdichtung Arna,Sud/Sprint,33 (905/7),145/6 Boxer</b>                             | <b>45,51 kr</b>   |
| <b>7</b> | <b>38046397</b> | <b>Abgaskrümmerdichtung 33 (907) 145/6 1.7 ie 16V</b>  | <b>On request</b> |
| <b>8</b> | <b>23330500</b> | <b>Simmerring Kurbelwelle hinten (Schwungscheibe) Arna,Sud/ Sprint,33 (905/7) ,145/6 Boxer</b> | <b>460,51 kr</b>  |
| <b>9</b> | <b>23317600</b> | <b>Simmerring Kurbelwelle vorne 40/56/10 Arna,Sud/Sprint,33 (905/7), 145/6 Boxer,155 TS 8V</b> | <b>231,99 kr</b>  |

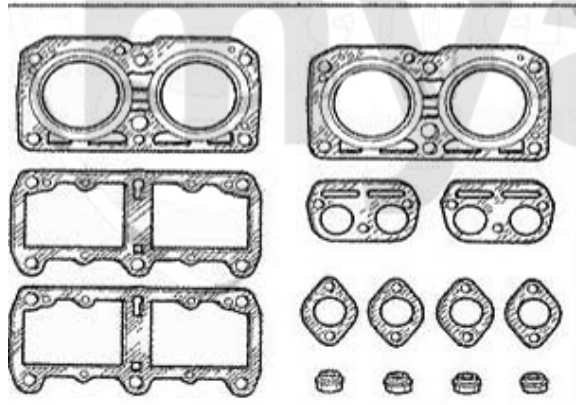
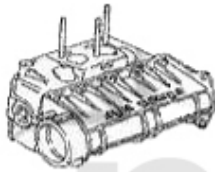


## Motordichtungen/Engine Gaskets 145/6 1.7 IE 16V Boxer



|   |          |  |            |
|---|----------|--|------------|
| 1 | 23346400 | Ventildeckeldichtung links 33 145/6 1.7 ie/16V Bj. 90-96                                   | On request |
| 2 | 23346500 | Ventildeckeldichtung rechts 33,145/6 1.7ie/16V Bj. 90-96                                   | On request |
| 3 | 23357200 | Simmerring Nockenwelle v/h 33 (907), 145/6 1.7 IE 16V                                      | 134,03 kr  |
| 4 | 23325029 | Ansaugkrümmerdichtung 33 (907),145/ 6 Boxer 16V  | 110,72 kr  |
| 5 | 38046397 | Abgaskrümmerdichtung 33 (907) 145/6 1.7 ie 16V   | On request |
| 6 | 23317600 | Simmerring Kurbelwelle vorne 40/56/10 Arna,Sud/Sprint,33 (905/7),<br>145/6 Boxer,155 TS 8V | 231,99 kr  |
| 7 | 23330500 | Simmerring Kurbelwelle hinten (Schwungscheibe) Arna,Sud/ Sprint,33<br>(905/7) ,145/6 Boxer | 460,51 kr  |

# Kopfdichtsatz/Head Set 145/6 1.4/1.6 IE Boxer



**1.** 232 40500  
1.4 IE

**2.** 232 36000  
1.6 IE

**1** 23240500 Kopfdichtsatz 33,145/6 1.4 ie Bj. 91-96

*On request*

**2** 23236000 Kopfdichtsatz 33/145/6 1.4/1.6 IE Boxer

*2 120,93 kr*

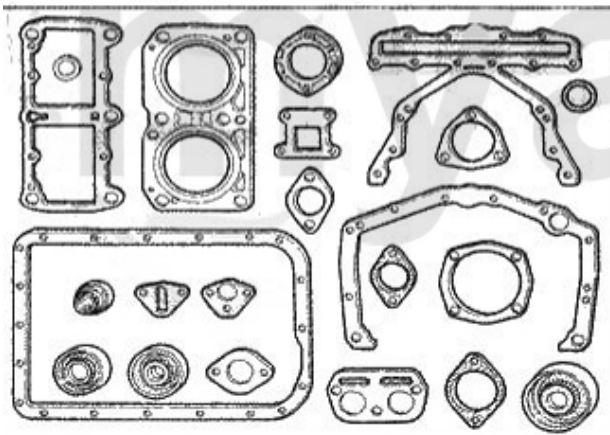
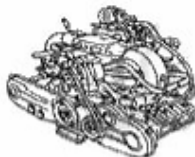
# Kopfdichtsatz/Head Set 145/6 1.7 IE 16V Boxer



1 2322700 Kopfdichtsatz 145/146/33 1.7ie 16V Bj. 90-96

*On request*

# Motordichtsatz/Full Set 145/6 1.4/1.6 IE Boxer



**1.231 54000**  
1.4 IE

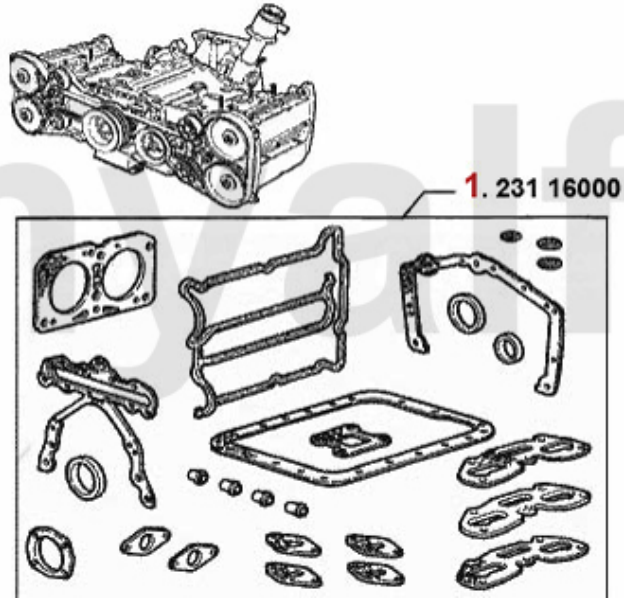
**2.231 48700**  
1.6 IE

- 1 23154000** *Motordichtsatz 33/145/6 1.4 IE Boxer*
- 2 23148700** *Motordichtsatz 33/145/6 1.6 IE Boxer*

**2 203,63 kr**

**2 320,32 kr**

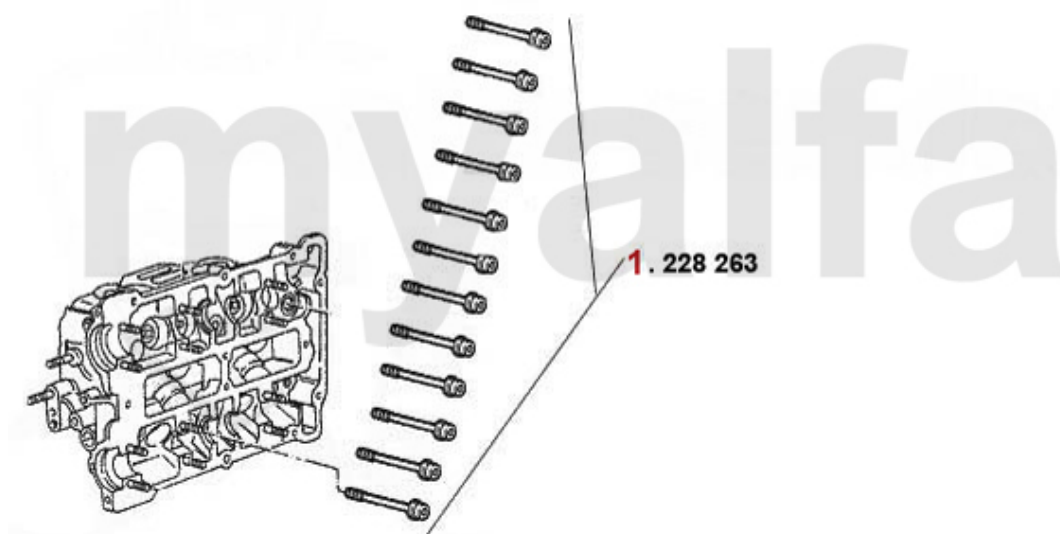
# Motordichtsatz/Full Set 145/6 1.7 IE 16V Boxer



**1 23116000** *Motordichtsatz 145/146/33 1.7ie 16V Bj. 91-97*

**2 401,90 kr**

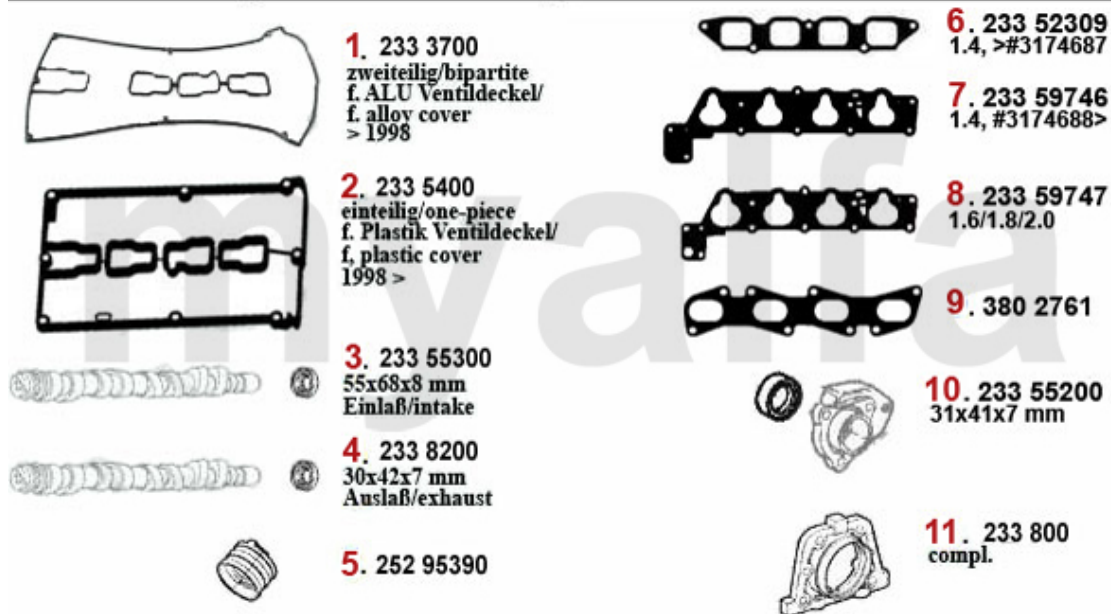
## Kopfschraubensatz/Head Screw Set 145/6 1.7 IE 16V Boxer



**1 228263**    *Kopfschraube 33 (907),145/6 1.7 ie 16V*

*On request*

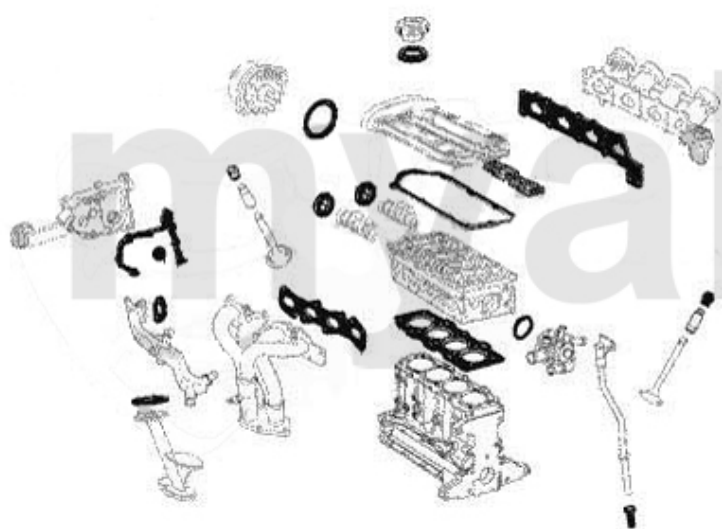
# Dichtung Motor/Engine Gaskets 145/6 TS



|           |                 |  |                   |
|-----------|-----------------|--|-------------------|
| <b>1</b>  | <b>2333700</b>  | <b>Ventildeckeldichtung 2-teilig für Alu-Ventildeckel 145/6,155,156 166</b><br><i>Diverse 4-Zylinder bj</i>    | <b>395,30 kr</b>  |
| <b>2</b>  | <b>2335400</b>  | <b>Ventildeckeldichtung 1-teilig für Plastik-VD 145/6,156,gtv/spider (916)</b><br><i>Bj. 04.98&gt;</i>         | <b>416,25 kr</b>  |
| <b>3</b>  | <b>23355300</b> | <b>Simmerring Nockenwelle 145/6, 155,156 1.6,1.7,1.8,2.0 16V TS</b>  | <b>208,68 kr</b>  |
| <b>4</b>  | <b>2338200</b>  | <b>Simmerring Nockenwelle 145/6, 155,156,gtv/ spider(916),166 diverse</b><br><i>Bj. 96-01</i>                  | <b>204,10 kr</b>  |
| <b>5</b>  | <b>25295390</b> | <b>Ansauggummi 145/6,147,155,156,166, gtv/spider (916),Nuovo GT TS</b><br><i>16V</i>                           | <b>185,37 kr</b>  |
| <b>6</b>  | <b>23352309</b> | <b>Ansaugkrümmerdichtung 145/6 1.4 TS 16V &gt; #3174687</b>  | <b>164,42 kr</b>  |
| <b>7</b>  | <b>23359746</b> | <b>Ansaugkrümmerdichtung 145/6 1.4 TS # 3174687&gt;,147 1.6 TS 76 KW</b>                                       | <b>214,51 kr</b>  |
| <b>8</b>  | <b>23359747</b> | <b>Ansaugkrümmerdichtung 145/6,147,155 156,166,gtv/spider</b><br><i>(916),Nuovo GT # 0165088&gt; TS 16V</i>    | <b>293,87 kr</b>  |
| <b>9</b>  | <b>3802761</b>  | <b>Abgaskrümmerdichtung 145/6,147,155 ,156,166,gtv/spider (916)</b><br><i>TS/JTS 16 V Bj. 98&gt;</i>           | <b>285,69 kr</b>  |
| <b>10</b> | <b>23355200</b> | <b>Simmerring Kurbelwelle vorne</b><br><i>(Riemensch.)145/6,155,156,166,gtv/spider(916) 1.4,1.6,1.7ie</i>      | <b>121,27 kr</b>  |
| <b>11</b> | <b>233800</b>   | <b>Simmerring Kurbelwelle hinten (Schwungscheibe) 147 1.6 TS 16V/1.9</b><br><i>JTD Bj. 03 &gt;,156 1.9/2.4</i> | <b>On request</b> |



# Kopfdichtsatz/Head Set 145/6 TS 16V

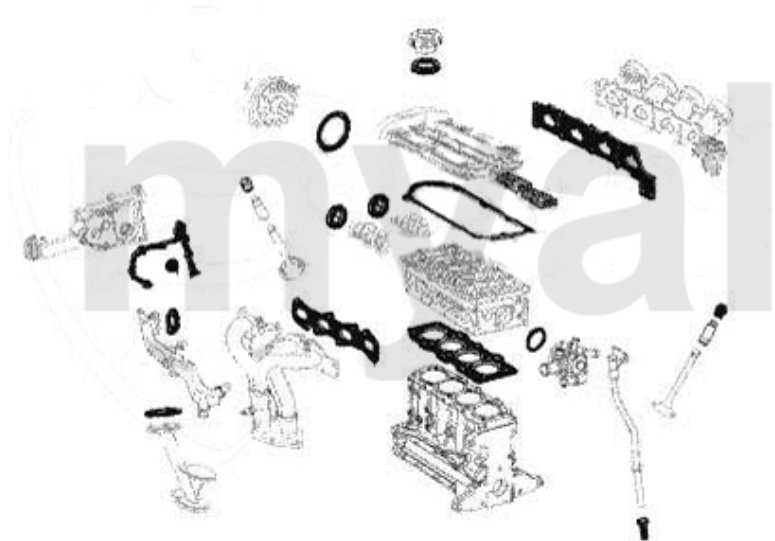


- 1.** 232 61800  
1.4 >#03174687
- 2.** 232 40600  
1.4 #03174688>
- 3.** 232 40700  
1.6/1.8 >#03174687
- 4.** 232 61700  
1.6/1.8 #03174688>
- 5.** 232 40800  
2.0 >1996
- 6.** 232 60800  
2.0 1996>

|          |                 |  |                    |
|----------|-----------------|--|--------------------|
| <b>1</b> | <b>23261800</b> | <b>Kopfdichtsatz 145/6 1.4 ie 16V TS Bj. 96-01</b>   | <b>1 491,29 kr</b> |
| <b>2</b> | <b>23240600</b> | <b>Kopfdichtsatz 145/6 1.4 ie 16V TS Bj. &gt;12.97 Alu-Ventildeckel</b>                              | <b>1 620,74 kr</b> |
| <b>3</b> | <b>23240700</b> | <b>Kopfdichtsatz 145/6,155,156,1661.6-2.0 TS 16V Bj. &gt;98 Alu-Ventildeckel</b>                     | <b>1 504,05 kr</b> |
| <b>4</b> | <b>23261700</b> | <b>Kopfdichtsatz 145/6,156,gTV/spider (916) 1.6 - 1.8 ie 16V TS Bj. 97&gt; Kunststoff-Ventildeck</b> | <b>1 543,73 kr</b> |
| <b>5</b> | <b>23240800</b> | <b>Kopfdichtsatz 145/6, 155, GTV/Spider (916) 2.0 TS 110KW Bj. 95-01 Alu-Ventildeckel</b>            | <b>1 970,53 kr</b> |
| <b>6</b> | <b>23260800</b> | <b>Kopfdichtsatz 145/6,156,gTV/spider (916) 2.0 16V TS Bj. 97-01 Kunststoff-Ventildeckel</b>         | <b>On request</b>  |



# Motordichtsatz/Full Set 145/6 TS 16V



**1.** 231 54100  
1.4 >#03174687

**2.** 231 17500  
1.4 #03174688>

**3.** 231 54200  
1.6/1.8 >#03174687

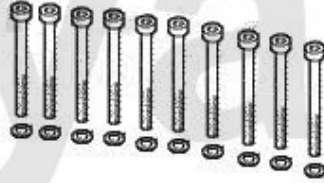
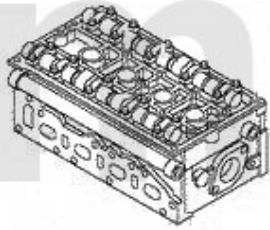
**4.** 231 74900  
1.6/1.8 #03174688>

**5.** 231 54300  
2.0 >1996

**6.** 231 74000  
2.0 1996>

|          |                 |   |                    |
|----------|-----------------|---|--------------------|
| <b>1</b> | <b>23154100</b> | <b>Motordichtsatz 145/6 1.4 ie 16V TS Bj. &gt;97 Alu Ventildeckel</b>                               | <b>1 291,90 kr</b> |
| <b>1</b> | <b>23174000</b> | <b>Motordichtsatz 145/6,156,gtv/spider (916) 2.0 16V TS, Bj. 97&gt; Kunststoff-Ventildeckel</b>     | <b>1 782,80 kr</b> |
| <b>2</b> | <b>23175000</b> | <b>Motordichtsatz 145/6 1.4 ie 16V TS Bj. 96-01 Kunststoff-Ventildeckel</b>                         | <b>1 304,67 kr</b> |
| <b>3</b> | <b>23154200</b> | <b>Motordichtsatz 145/6,155,156,166 1.6 - 2.0 TS 16V Bj. &gt;98 Alu-Ventildeckel</b>                | <b>1 853,84 kr</b> |
| <b>4</b> | <b>23174900</b> | <b>Motordichtsatz 145/6,156,GTV/ Spider(916) 1.6-1.8 16V TS Bj.1997&gt; Kunststoff-Ventildeckel</b> | <b>1 853,84 kr</b> |
| <b>5</b> | <b>23154300</b> | <b>Motordichtsatz 145/6,155,gtv/ spider (916) 2.0 TS Bj. 95-01 110KW Alu-Ventildeckel</b>           | <b>2 087,08 kr</b> |

# Kopfschraubensatz/Head Srew Set 145/6 TS 16V

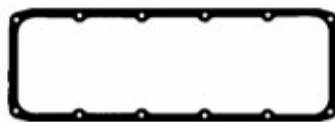


1. 228 1600  
1.4

2. 228 152080  
1.6/1.8/2.0

|   |          |  |           |
|---|----------|--|-----------|
| 1 | 2281600  | Kopfschraubensatz 145/6,1.4/1.6 TS 16V Bj. 96-01,147 1.6 TS 16V 76/88<br>KW,156 1.6 TS 16V | 635,48 kr |
| 2 | 22852080 | Kopfschraubensatz 145/6,147,155,156 166,gvt/spider(916),Nuovo GT<br>TS 16V                 | 804,47 kr |

# Dichtungen Motor/Gaskets Engine 145/6 1.9 TD



1. 233 19800



2. 233 9700



3. 380 37936



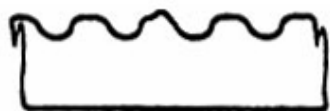
4. 233 33900  
70x94x10 mm



5. 233 43800  
30x43x8 mm

|   |          |   |            |
|---|----------|---|------------|
| 1 | 23319800 | Ventildeckeldichtung 145/6 155 1.9 TD, Bj. 93-99  | On request |
| 2 | 2339700  | Simmerring Nockenwelle 145/6, 155 1.9 TD Bj. 93-99 164 2.0 Turbo                              | On request |
| 3 | 38037936 | Abgaskrümmerdichtung 145/6, 155 1.9 TD  | 288,05 kr  |
| 4 | 23333900 | Simmerring Kurbelwelle hinten<br>(Schwungsch)145/6,155,156,166,gtv/spider(916) 1.4,1.6,1.7 ie | 190,09 kr  |
| 5 | 23343800 | Simmerring Kurbelwelle vorne (Riemensch.) 145/6 1.9 TD Bj. 94-99,147<br>2.0 TS 155 1.9 TD     | 145,69 kr  |

# Dichtungen Motor/Gaskets Engine 145/6 1.9 JTD



1. 233 66300



5. 233 33900  
70x94x10 mm



2. 233 8200



6. 233 55200  
31x41x7 mm



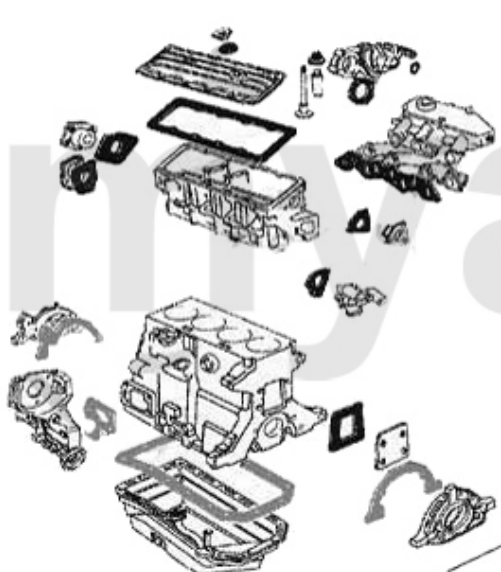
3. 380 22700



4. 233 41901

|   |          |  |            |
|---|----------|--|------------|
| 1 | 23366300 | Ventildeckeldichtung 145/6,156 1.9 JTD CF2 Bj. 97-01 74KW                                  | On request |
| 2 | 2338200  | Simmerring Nockenwelle 145/6, 155,156,gtv/ spider(916),166 diverse Bj. 96-01               | 204,10 kr  |
| 3 | 38022700 | Abgaskrümmerdichtung 145/6 147,156 1.9 JTD   | 191,20 kr  |
| 4 | 23341901 | Ansaugkrümmerdichtung 145/6 147,156 1.9 JTD  | 178,43 kr  |
| 5 | 23333900 | Simmerring Kurbelwelle hinten (Schwungsch)145/6,155,156,166,gtv/spider(916) 1.4,1.6,1.7 ie | 190,09 kr  |
| 6 | 23355200 | Simmerring Kurbelwelle vorne (Riemensch.)145/6,155,156,166,gtv/spider(916) 1.4,1.6,1.7ie   | 121,27 kr  |

# Kopfdichtsatz/Head Set 145/6 1.9 TD/JTD



**Achtung/Attention:**  
Ohne Kopfdichtung, Kopfdichtung  
bitte separat bestellen!  
Without Headgasket, please order it  
separate!

**1.** 232 10400  
1.9 JTD

**2.** 232 2400  
1.9 TD

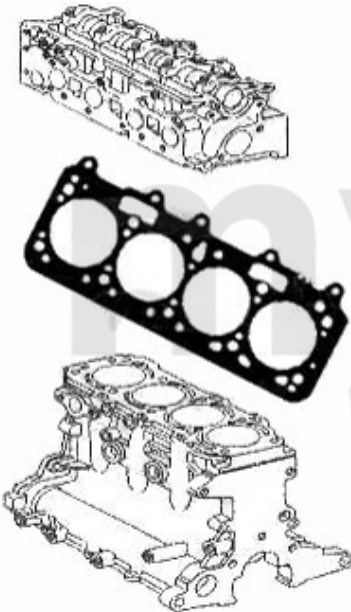
**1** 23210400 Kopfdichtsatz 145/6,156 1.9 JTD Bj. 97-01 ohne Kopfdichtung

**706,52 kr**

**2** 2322400 Kopfdichtsatz 145/6,155 1.9 TD Bj. 93-99 ohne Kopfdichtung

**405,71 kr**

# Kopfdichtung/Headgasket 145/6 1.9 TD/JTD



## Achtung/Attention:

Beim Bestellen der Kopfdichtung bitte auf die entsprechende Markierung achten!  
Before you order the headgasket, please note the marking!

**1.** 233 20100  
1.9 JTD  
1.60 mm

**2.** 233 20110  
1.9 JTD  
1.70 mm

**3.** 233 20120  
1.9 JTD  
1.80 mm

**4.** 233 34200  
1.9 TD  
1.65 mm

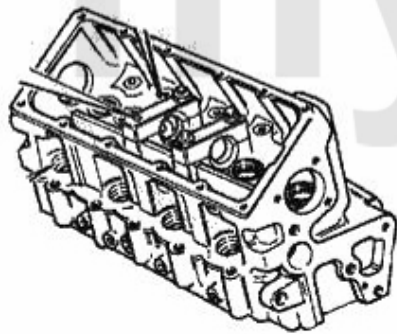
**5.** 233 34210  
1.9 TD  
1.80 mm

**6.** 233 34220  
1.9 TD  
1.95 mm

|          |                 |   |                    |
|----------|-----------------|---|--------------------|
| <b>1</b> | <b>23320100</b> | <b>Kopfdichtung 145/6,156 1.9 JTD Bj. 97-01 1.60 mm 0 kerbe</b>         | <b>1 058,66 kr</b> |
| <b>2</b> | <b>23320110</b> | <b>Kopfdichtung 145/6,156 1.9 JTD Bj. 97-01 Dicke: 1.70 mm 1 Kerbe</b>  | <b>610,92 kr</b>   |
| <b>3</b> | <b>23320120</b> | <b>Kopfdichtung 145/6,156 1.9 JTD Bj. 97-01 dicke: 1.80 mm 2 Kerben</b> | <b>610,92 kr</b>   |
| <b>4</b> | <b>23334200</b> | <b>Kopfdichtung 145/6,155 1.9 TD Bj. 93-99 Dicke: 1.65 mm 0 Kerben</b>  | <b>370,74 kr</b>   |
| <b>5</b> | <b>23334210</b> | <b>Kopfdichtung 145/6,155 1.9 TD Bj. 93-99 Dicke: 1.80 mm 1 Kerbe</b>   | <b>401,13 kr</b>   |
| <b>6</b> | <b>23334220</b> | <b>Kopfdichtung 145/6,155 1.9 TD Bj. 93-99 Dicke: 1.95 mm 2 Kerben</b>  | <b>401,13 kr</b>   |

# Kopfschraubensatz/Head Screw Set 145/6 1.9 TD

---

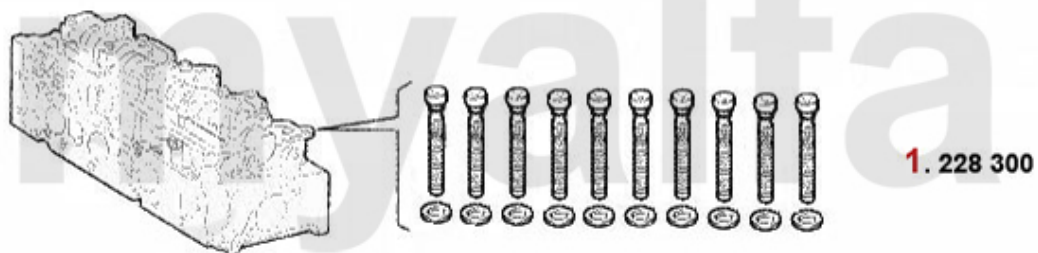


1. 228 7700

1 2287700 Kopfschraubensatz 145/6,155 1.9 TD Bj. 94-99

*On request*

# Kopfschraubensatz/Head Srew Set 145/6 1.9 JTD



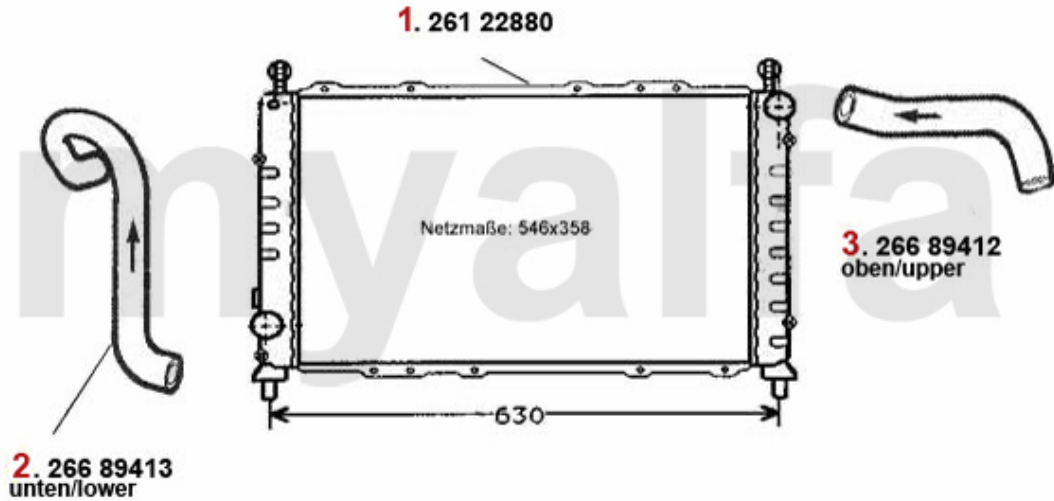
**1 228300**    **Kopfschraubensatz 145/6,147 156 1.9 JTD 8V 74/85KW**

**571,37 kr**



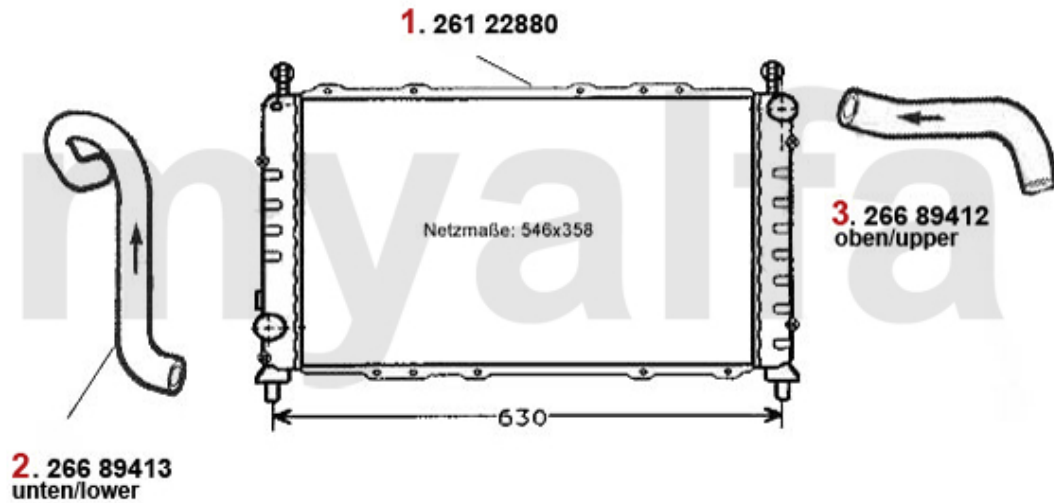


# Kühler/Radiator 145/6 1.4/1.6 Boxer Bj. 94-96



|   |          |  |             |
|---|----------|--|-------------|
| 1 | 26122880 | Motorkühler 145/6 1.4,1.6,1.7 16V mit/ohne Klima Bj. 07.94-12.96 | 2 856,59 kr |
| 2 | 26689413 | Kühlwasserschlauch unten 145/6 1.4/ 1.6/1.7 ie                   | On request  |
| 3 | 26689412 | Kühlwasserschlauch oben 145/6 1.4/1 .6/1.7 ie                    | 130,56 kr   |

# Kühler/Radiator 145/6 1.7 IE 16V Boxer Bj. 94-96



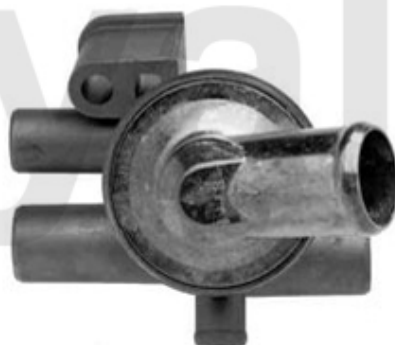
|   |          |  |             |
|---|----------|--|-------------|
| 1 | 26122880 | Motorkühler 145/6 1.4,1.6,1.7 16V mit/ohne Klima Bj. 07.94-12.96 | 2 856,59 kr |
| 2 | 26689413 | Kühlwasserschlauch unten 145/6 1.4/ 1.6/1.7 ie                   | On request  |
| 3 | 26689412 | Kühlwasserschlauch oben 145/6 1.4/1 .6/1.7 ie                    | 130,56 kr   |

# Termostat 145/6 1.4/1.6 Boxer Bj. 94-96

---

1. 263 595386

myalfa



1 26395386 Termostat 1.4/1.5/1.6/1.7 ie 33, 145/6 Gehäusermotat

On request

# Thermostat 145/6 1.7 IE 16V Boxer Bj. 94-96

---

1. 263 595386



1 26395386 Thermostat 1.4/1.5/1.6/1.7 ie 33, 145/6 Gehäusermotat

*On request*

# Wasserpumpe/Waterpump 145/6 1.4/1.6 Boxer Bj. 94-96

---

1. 262 2110



1 2622110 Wasserpumpe Arna,Sud/Sprint 1.2/1.3 1.5/ti # 5051904>,33 (905/7) 1.2/  
1.3/1.4/1.5/1.7/ie/1

815,02 kr

Wasserpumpe/Waterpump 145/6 1.7 IE 16V Boxer Bj. 94-96

---

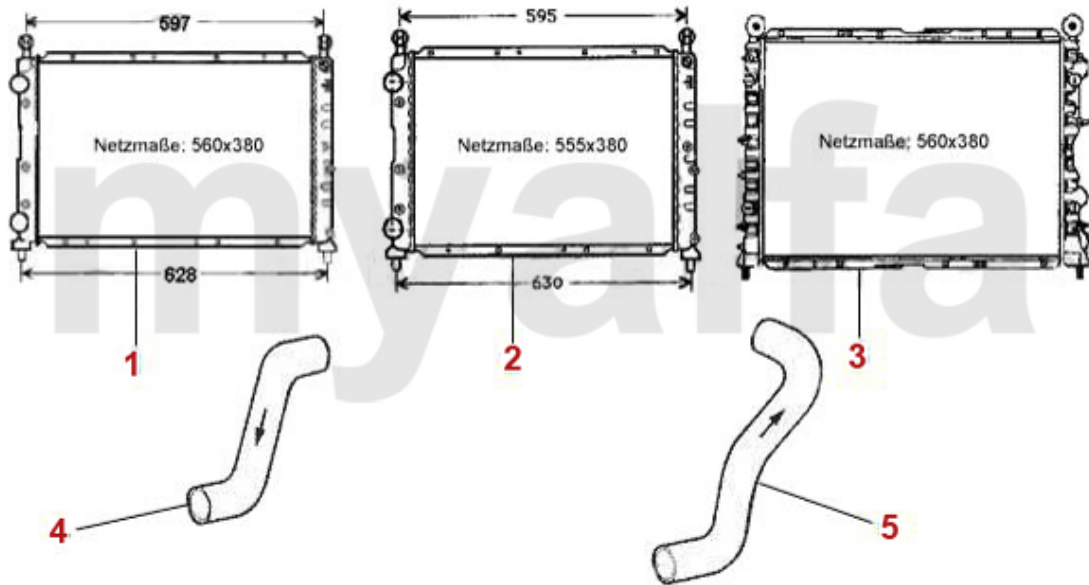
1. 262 2110



1 2622110 Wasserpumpe Arna,Sud/Sprint 1.2/1.3 1.5/ti # 5051904>,33 (905/7) 1.2/  
1.3/1.4/1.5/1.7/ie/1

815,02 kr

# Kühler/Radiator 145/6 TS 16V



|          |                 |  |                    |
|----------|-----------------|--|--------------------|
| <b>1</b> | <b>26122820</b> | <b>Motorkühler 145/6 1.4/1.6/1.7ie 16V TS Bj. 96-01,155 1.6 16V TS Bj.96&gt;</b> | <b>2 273,70 kr</b> |
| <b>2</b> | <b>26135342</b> | <b>Motorkühler 145/6 2.0 TS 16V Bj. &gt;6 .96,155 2.0 TS 16V Bj. 95-96</b>       | <b>3 019,89 kr</b> |
| <b>3</b> | <b>26122999</b> | <b>Motorkühler 145/6 2.0 16V TS/QV Bj. 6.96&gt;</b>                              | <b>3 019,89 kr</b> |
| <b>4</b> | <b>2663081</b>  | <b>Kühlwasserschlauch oben 145/6 1.4/1 .6/1.8/2.0 TS 16V/1.9 TD,155 TS 16V</b>   | <b>On request</b>  |
| <b>5</b> | <b>2663082</b>  | <b>Kühlwasserschlauch unten 145/6 1.4/ 1.6/1.8/2.0 16V TS/1.9 TD,155 TS 16V</b>  | <b>On request</b>  |



# Thermostat 145/6 TS 16V



**1. 263 656883**  
1.4  
1.6 >#3174687

**3. 263 649083**  
1.8/2.0, >1997



**2. 263 650668**  
1.6 #3174688>  
1.8/2.0, 1997>

|          |                 |  |                    |
|----------|-----------------|--|--------------------|
| <b>1</b> | <b>26356883</b> | <b>Thermostat 145/6,155,1.4/1.6 ie TS Bj. 97&gt;,Gehäusethermostat</b>                   | <b>On request</b>  |
| <b>2</b> | <b>26350688</b> | <b>Thermostat 145/6,147,156,gtv(916), 1.6/1.8/2.0 ie TS Bj. 98&gt;,Gehäusethermostat</b> | <b>786,99 kr</b>   |
| <b>3</b> | <b>26349083</b> | <b>Thermostat 145/6,155,gtv/spider(916 )1.8/2.0 ie TS,Gehäusethermostat</b>              | <b>1 148,43 kr</b> |

# Wasserpumpe/Waterpump 145/6 TS 16V



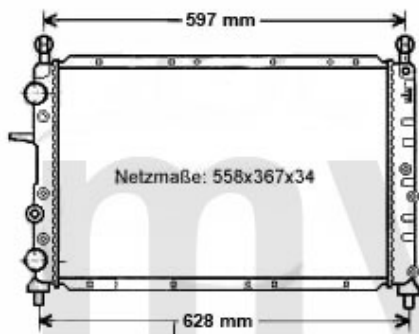
**1. 262 310**  
Riemenscheibe/belt pulley:  
Ø70,8 mm



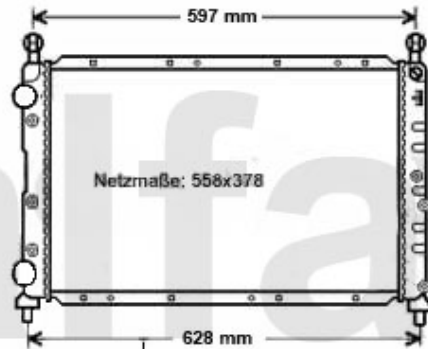
**2. 262 410**  
Riemenscheibe/belt pulley:  
Ø67,8 mm

|                 |   |                  |
|-----------------|---|------------------|
| <b>1 262310</b> | <b>Wasserpumpe 145/6 1.4/1.6/1.8/2.0/ IE 16V TS,147 1.6/2.0 ie 16V TS,<br/>155,156 1.6/2.0 16V TS</b> | <b>869,82 kr</b> |
| <b>2 262410</b> | <b>Wasserpumpe 145/6 1.6 ie 16V TS,155 /6 1.6/1.8 ie 16V TS,Nuovo GT<br/>1.8 TS</b>                   | <b>804,47 kr</b> |

# Kühler/Radiator 145/6 1.9 TD/JTD



**1. 261 21949**  
TD



**2. 261 22055**  
JTD

- 1 26121949** Motorkühler 145/6 2.0 16V Bj. >5.96 1.9 TD Bj. 12.94-02.99,155 1.9 TD
- 2 26122055** Motorkühler 145/6 1.9 JTD

**2 320,32 kr**

**3 078,17 kr**

# Thermostat 145/6 1.9 TD/JTD



**1.** 263 568880  
1.9 TD, 1994-96  
>Mot. 1761923  
-AC



**2.** 263 625480  
1.9 TD, 1994-96  
Mot. 1761924>  
-AC



**3.** 263 657488  
1.9 TD, 1994-96  
>Mot. 1761923  
+AC



**4.** 263 625580  
1.9 TD, 1994-96  
Mot. 1761924>  
+AC



**5.** 263 597580  
1.9 TD, -AC  
1996>



**6.** 263 653780  
1.9 TD, +AC  
1996>



**7.** 263 655188  
1.9 JTD

|          |                 |  |                    |
|----------|-----------------|--|--------------------|
| <b>1</b> | <b>26368880</b> | <b>Thermostat 1.9 TD 145/6,155 (ohne Klima) Gehäusermostat</b>                       | <b>460,51 kr</b>   |
| <b>2</b> | <b>26325480</b> | <b>Thermostat 1.9 TD Mot # 1761923 &gt; 1 45/6,155 (ohne Klima),Gehäusermostat</b>   | <b>624,93 kr</b>   |
| <b>3</b> | <b>26357488</b> | <b>Thermostat 145/6,155 1.9 TD mit Klima,Gehäusermostat</b>                          | <b>542,24 kr</b>   |
| <b>4</b> | <b>26325580</b> | <b>Thermostat 1.9 TD von Motor #176123 an, 145/6,155 (mit Klima), Gehäusermostat</b> | <b>On request</b>  |
| <b>5</b> | <b>26397580</b> | <b>Thermostat 1.9 TD 145/6 Bj. 1996 ,155 Bj. 96&gt; (ohne Klima), Gehäusermostat</b> | <b>496,73 kr</b>   |
| <b>6</b> | <b>26353780</b> | <b>Thermostat 145/6,155, 1.9 TD, Gehäusermostat (mit Klima) OE. 60812437</b>         | <b>On request</b>  |
| <b>7</b> | <b>26355188</b> | <b>Thermostat 145/6,156,1.9 JTD Gehäusermostat</b>                                   | <b>1 428,29 kr</b> |

# Wasserpumpe/Waterpump 145/6 1.9 TD/JTD



**1. 262 26310**  
1.9 TD, >Mot.1723043



**2. 262 35858**  
1.9 TD, Mot.1723044>

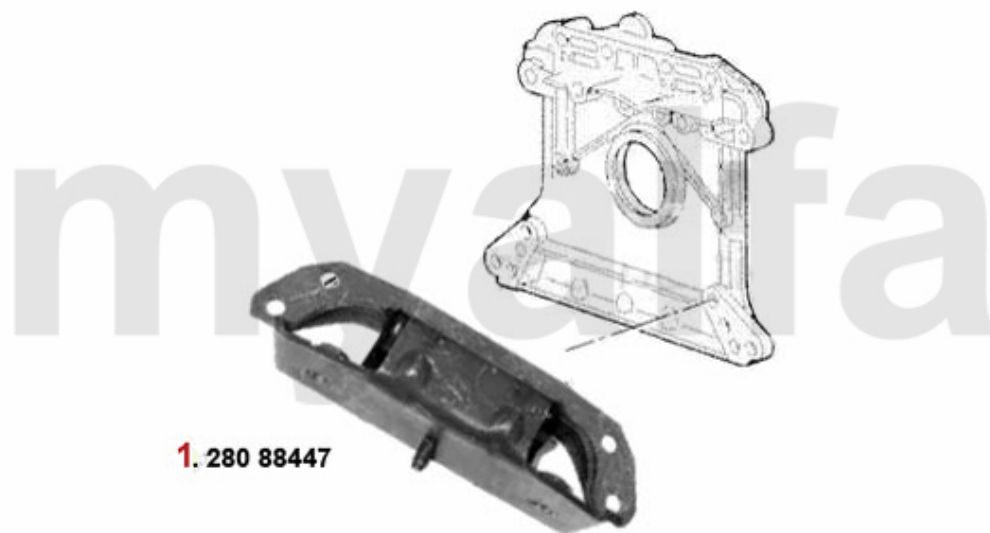


**3. 262 15970**  
1.9 JTD

|          |                 |  |                    |
|----------|-----------------|--|--------------------|
| <b>1</b> | <b>26226310</b> | <b>Wasserpumpe 145/6,155 1.9 TD mit Ge häuse &gt; #1723043</b> | <b>1 711,62 kr</b> |
| <b>2</b> | <b>26235858</b> | <b>Wasserpumpe 145/6,155 1.9 TD #17230 44&gt;</b>              | <b>1 436,48 kr</b> |
| <b>3</b> | <b>26215970</b> | <b>Wasserpumpe 145/6,147,156,166 1.9/2 .4 JTD</b>              | <b>706,52 kr</b>   |

# Motorlager/Engine Mount 145/6 Boxer

---

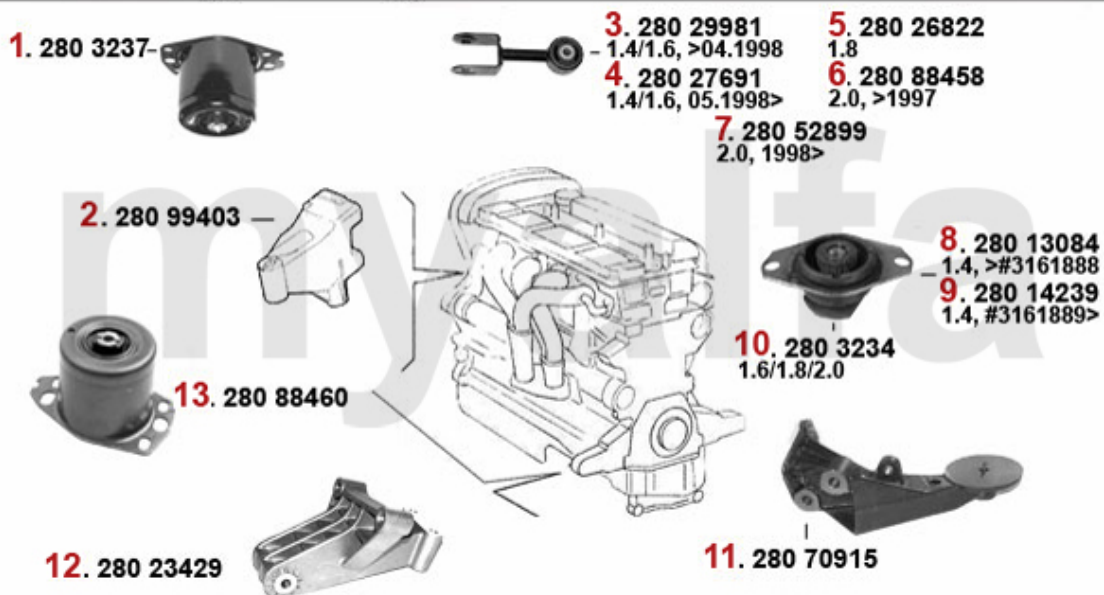


**1. 280 88447**

**1 28088447** *Motorlager 145/6 Boxer*

*On request*

# Motorlager/Engine Mount 145/6 TS 16V



|           |                 |  |                    |
|-----------|-----------------|--|--------------------|
| <b>1</b>  | <b>2803237</b>  | <b>Motorlager vorne 145/6,155 alle TS 16V &amp; 6-Zylinder,gtv/spider (916) 4-Zylinder</b>           | <b>On request</b>  |
| <b>2</b>  | <b>28099403</b> | <b>Motorlager 145/6,155,156,GTV/ Spider (916) 1.8/2.0 TS 16V/JTS</b>                                 | <b>2 203,63 kr</b> |
| <b>3</b>  | <b>28029981</b> | <b>Motorzugstange 145/6 1.4 TS 16V</b>   | <b>373,10 kr</b>   |
| <b>4</b>  | <b>28027691</b> | <b>Motorzugstange HR 145/6,156,gtv/ spider (916),Nuovo GT TS 16V</b>                                 | <b>418,61 kr</b>   |
| <b>5</b>  | <b>28026822</b> | <b>Motorzugstange 145/6 1.6/1.8 TS 16V</b>   | <b>458,29 kr</b>   |
| <b>6</b>  | <b>28088458</b> | <b>Motorzugstange 145/6,155 gtv/spider (916) 2.0 TS 16V</b>  | <b>On request</b>  |
| <b>7</b>  | <b>28052899</b> | <b>Motorzugstange 145/6 2.0 TS 16V,147 alle,156 2.0 TS/JTS,gtv/spider (916 ) Bj. 98&gt;,Nuovo GT</b> | <b>460,51 kr</b>   |
| <b>8</b>  | <b>28013084</b> | <b>Motorlager HR 145/6 1.4 TS 16V Getriebetype: C510</b>   | <b>992,20 kr</b>   |
| <b>9</b>  | <b>28014239</b> | <b>Motorlager HR 145/6 1.4 TS 16V Getriebetype: C513</b>   | <b>804,47 kr</b>   |
| <b>10</b> | <b>2803234</b>  | <b>Motorlager VR 145/6,147,155,156, gtv/spider (916) 1.8/2.0 TS</b>                                  | <b>926,99 kr</b>   |
| <b>11</b> | <b>28070915</b> | <b>Lagerschild HR 145/6,147,155,156, 166,gtv/spider (916),Nuovo GT 4-Zylinder</b>                    | <b>3 719,47 kr</b> |
| <b>12</b> | <b>28023429</b> | <b>Motorlager hinten 145/6,147,155,156 ,gtv/spider (916),Nuovo GT 4-Zylinder</b>                     | <b>1 270,95 kr</b> |
| <b>13</b> | <b>28088460</b> | <b>Motorlager 145/6,147(74KW) 155,156, gtv/spider (916)</b>  | <b>2 320,32 kr</b> |

# Motorlager/Engine Mount 145/6 TD/JTD



|          |                 |   |                    |
|----------|-----------------|---|--------------------|
| <b>1</b> | <b>28062481</b> | <b>Motorzugstange 145/6,147,156 Nuovo GT 1.9 JTD</b>                | <b>2 273,70 kr</b> |
| <b>2</b> | <b>28067328</b> | <b>Motorlager VL 145/6,147,156 Nouvo GT JTD</b>                     | <b>1 304,67 kr</b> |
| <b>3</b> | <b>28032301</b> | <b>Motorlager vorne 145/6 alle 155 nur diesel</b>                   | <b>717,06 kr</b>   |
| <b>4</b> | <b>28081213</b> | <b>Motorlager HL 145/6,147,156 Nuovo GT</b>                         | <b>777,69 kr</b>   |
| <b>5</b> | <b>2803234</b>  | <b>Motorlager VR 145/6,147,155,156, gtv/spider (916) 1.8/2.0 TS</b> | <b>926,99 kr</b>   |

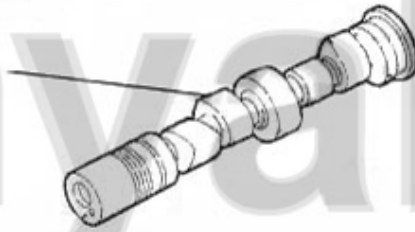


# Nockenwelle 1.4/1.6 Boxer

---

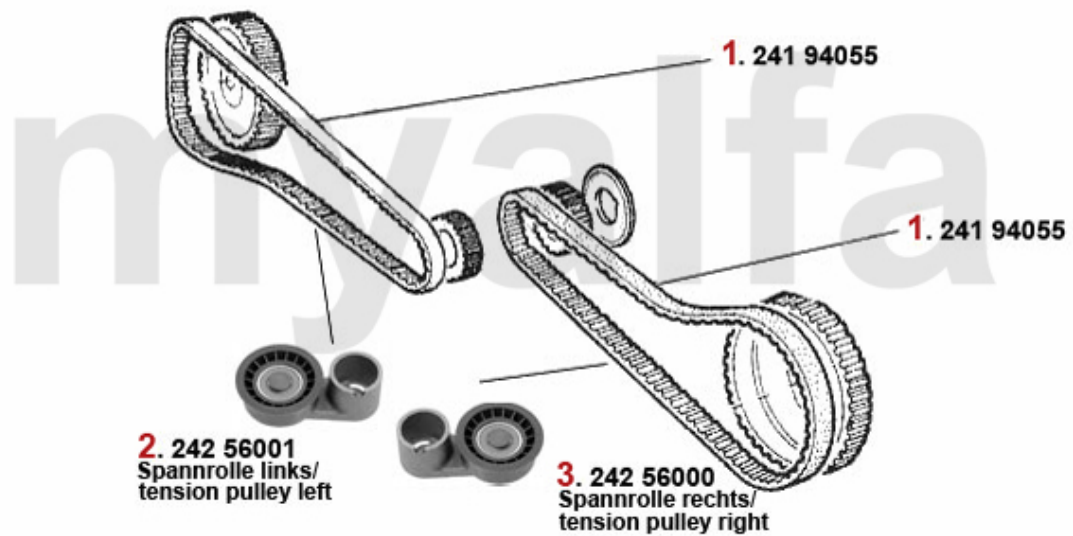
**1. 222 12289**  
1.4 ># 03067816  
1.6 alle/all  
Einlaß/Auslaß  
Intake/Exhaust

**2. 222 16030**  
1.4 # 03067817>  
Einlaß/Auslaß  
Intake/Exhaust



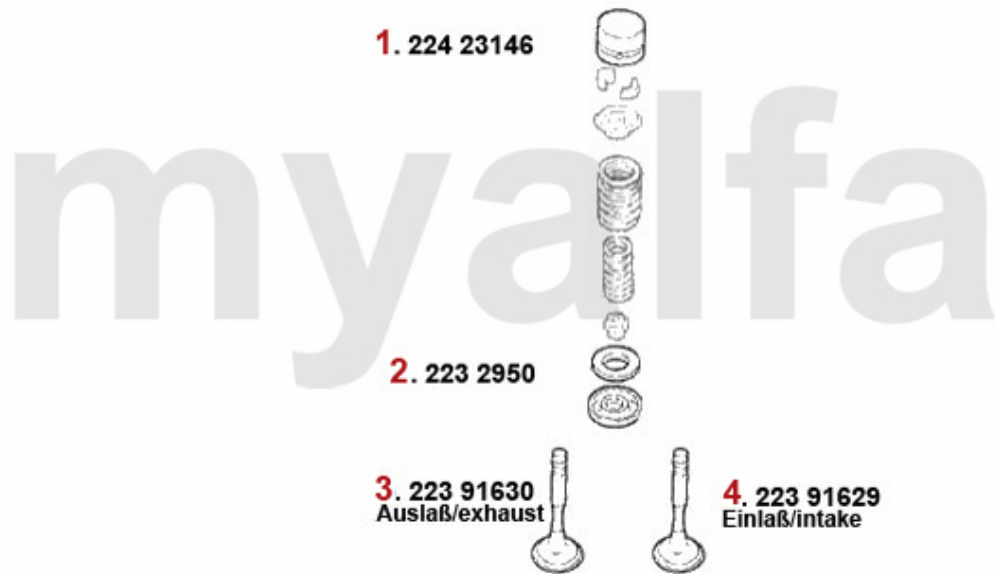
- |          |                 |  |                    |
|----------|-----------------|--|--------------------|
| <b>1</b> | <b>22212289</b> | <b>Nockenwelle 33 (907),145/6 1.4/1.6/ 1.7 ie Bj. 92&gt;</b> | <b>4 302,36 kr</b> |
| <b>2</b> | <b>22216030</b> | <b>Nockenwelle 145/6 1.4/1.6 ie (C36,2) &gt; #3067816</b>    | <b>On request</b>  |

# Zahnriemen 145/6 1.4/1.6 Boxer



|          |                 |  |                  |
|----------|-----------------|--|------------------|
| <b>1</b> | <b>24194055</b> | <b>Zahnriemen 100S170 33 (905/7) 1.3/ 1.5/1.7/ie/16V/QV,145/6 1.4/1.6 ie Nockenwelle</b> | <b>231,99 kr</b> |
| <b>2</b> | <b>24256001</b> | <b>Spannrolle Zahnriemen links Arna, Sud/Sprint,33,145/6</b>                             | <b>757,85 kr</b> |
| <b>2</b> | <b>24256000</b> | <b>Spannrolle Zahnriemen rechts Arna, Sud/Sprint,33,145/6</b>                            | <b>921,16 kr</b> |

# Ventiltrieb 145/6 1.4/1.6 Boxer



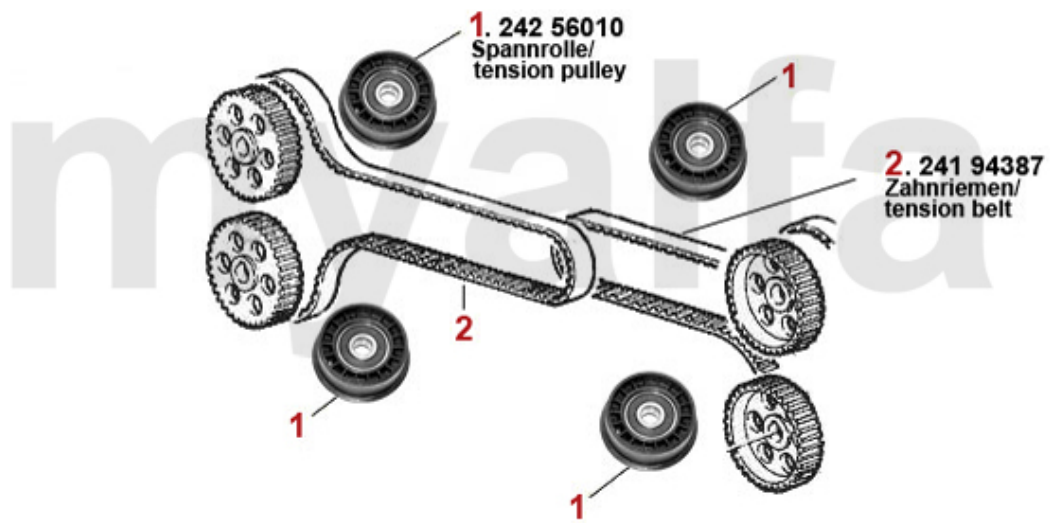
|   |          |   |           |
|---|----------|---|-----------|
| 1 | 22423146 | Hydrostößel Sud/Sprint 33 (905/7), 145/6 1.4/1.6/1.7 ie | 226,16 kr |
| 2 | 2232950  | Unterlagring Ventalfeder / Federteller                  | 41,35 kr  |
| 3 | 22391630 | Ventil-Auslass Sud/Sprint,33 (905/7), 145/6 Boxer 8V    | 381,29 kr |
| 3 | 22391629 | Ventil-Einlass Sud/Sprint,33 (905/7), 145/6 Boxer 8V    | 174,96 kr |

# Nockenwelle 145/6 1.7 ie 16V Boxer



|   |          |   |             |
|---|----------|---|-------------|
| 1 | 22210542 | Nockenwelle (Einlass) 145/6 1.7 ie 16V                | 3 019,89 kr |
| 2 | 22291896 | Nockenwelle (Auslass) 33,145/61.7 i e 16V             | 2 141,88 kr |
| 3 | 23357200 | Simmerring Nockenwelle v/h 33 (907), 145/6 1.7 IE 16V | 134,03 kr   |

# Zahnriemen 145/6 1.7 ie 16V Boxer

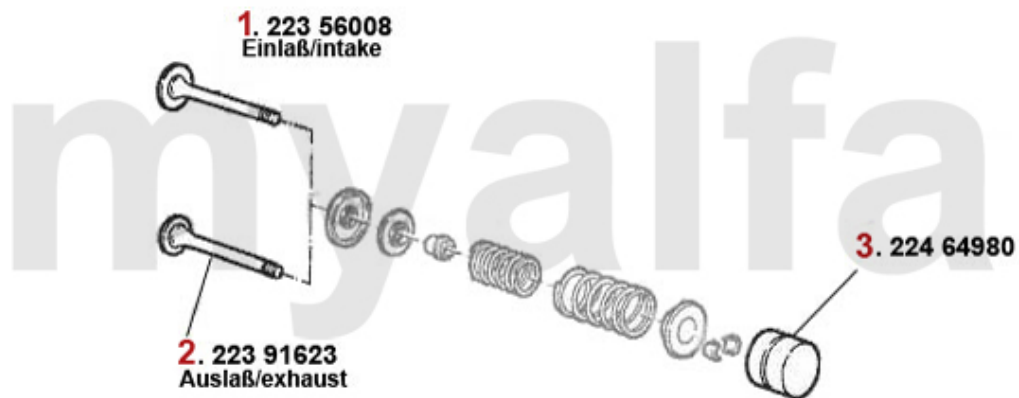


- |   |          |   |
|---|----------|---|
| 1 | 24256010 | Spannrolle Zahnriemen 33 145/6 1.7 ie 16V (nur Rolle) |
| 2 | 24194387 | Zahnriemen 121SP200 33,145/6 1.7 ie 16V Nockenwelle   |

413,89 kr  
670,44 kr

# Ventiltrieb 145/6 1.7 ie 16V Boxer

---



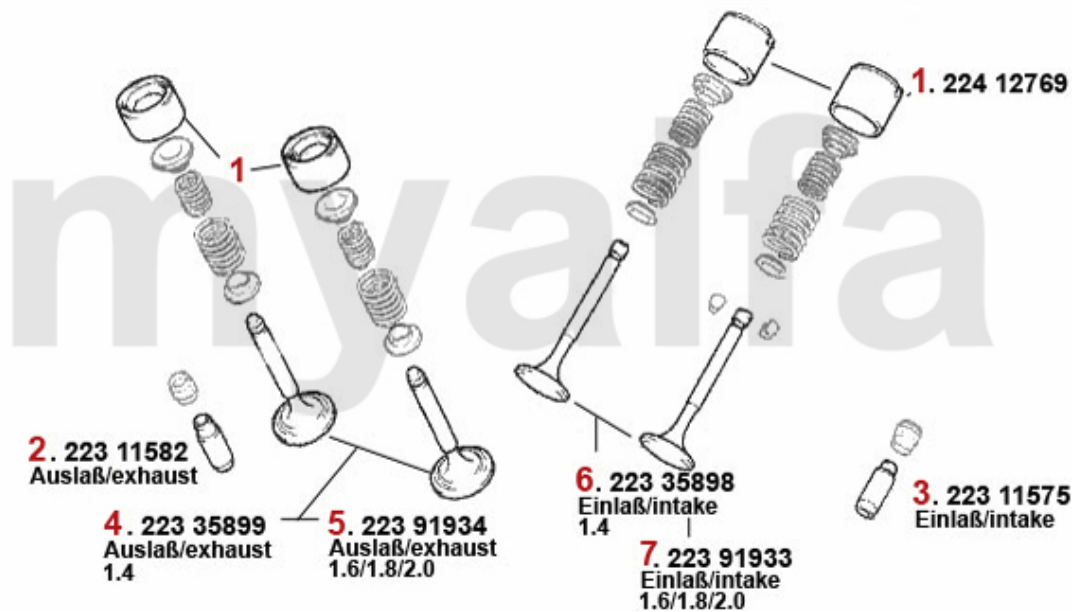
|          |                 |  |                   |
|----------|-----------------|--|-------------------|
| <b>1</b> | <b>22356008</b> | <b>Ventil-Einlass Alfa 33/145/1461.7 i.e. 16V</b>  | <b>On request</b> |
| <b>2</b> | <b>22391623</b> | <b>Ventil-Auslass 33 (907),145/6 Boxer 16V</b>   | <b>On request</b> |
| <b>3</b> | <b>22464980</b> | <b>Hydrostößel 33(907)/145/6 1.7 ie 16V,147 3.2 GTA,156 2.5 V6/3.2 GTA, 164/166 V6 24V,gtv/s</b> | <b>406,95 kr</b>  |

# Nockenwellen 145/6 TS 16V



|   |          |  |             |
|---|----------|--|-------------|
| 1 | 2338200  | Simmerring Nockenwelle 145/6, 155,156,gtv/ spider(916),166 diverse Bj. 96-01               | 204,10 kr   |
| 2 | 23355300 | Simmerring Nockenwelle 145/6, 155,156 1.6,1.7,1.8,2.0 16V TS                               | 208,68 kr   |
| 3 | 22212533 | Nockenwelle (Auslass) 145/6 147,155, 156 1.4/1.6 TS 16V                                    | On request  |
| 4 | 22210307 | Nockenwelle (Einlass) 145/6 155,156 1.4/1.6 TS 16V   | 2 823,98 kr |
| 5 | 22214848 | Nockenwelle 145/6 1.6 TS 16V # 1650 88>, 156 1.6 TS 16V #84340>                            | 3 369,68 kr |
| 6 | 2221213  | Nockenwelle (Aulaß) 145/6 2.0 TS 16 V Bj. >96,145/6 1.8 TS 16V Bj. 96>, 147 2.0 TS 16V,155 | On request  |
| 7 | 222551   | Nockenwelle (Einlass) 145/6 2.0 TS 16V Bj.>96,145/6 1.8 TS16V Bj. 96> ,147 2.0 TS 16V,15   | 5 001,94 kr |

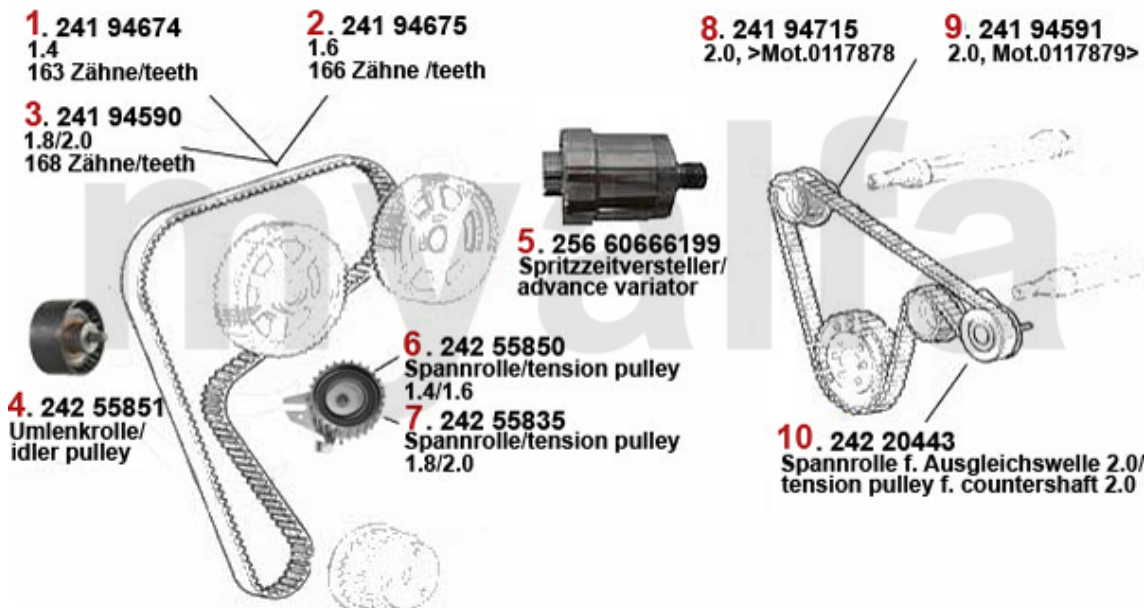
# Ventiltrieb/Valvetrain 145/6 TS 16V



|   |          |   |            |
|---|----------|---|------------|
| 1 | 22412769 | Hydrostößel 145/6,147,155,156,166 gtv/spider(916) alle 16V TS/JTS | 208,13 kr  |
| 2 | 22311582 | Ventilführung Auslass + 0.05 TS 16V                               | 246,00 kr  |
| 3 | 22311575 | Ventilführung Einlass +0.05 TS16V                                 | 246,00 kr  |
| 4 | 22335899 | Ventil-Auslass 145/6 1.4/1.6 TS 16V, 147 1.8/2.0 TS 16V           | 282,22 kr  |
| 5 | 22391934 | Ventil-Auslass 145/6,155,156, spider/gtv(916) 1.6/1.8/2.0 TS 16V  | On request |
| 6 | 22335898 | Ventil-Einlass 145/6 1.4/1.6 TS 16V, 147 1.6/1.8 TS 16V           | 285,69 kr  |
| 7 | 22391933 | Ventil-Einlass 145/6,155,156, spider/ gtv(916) 1.6/1.8/2.0 TS 16V | 185,37 kr  |



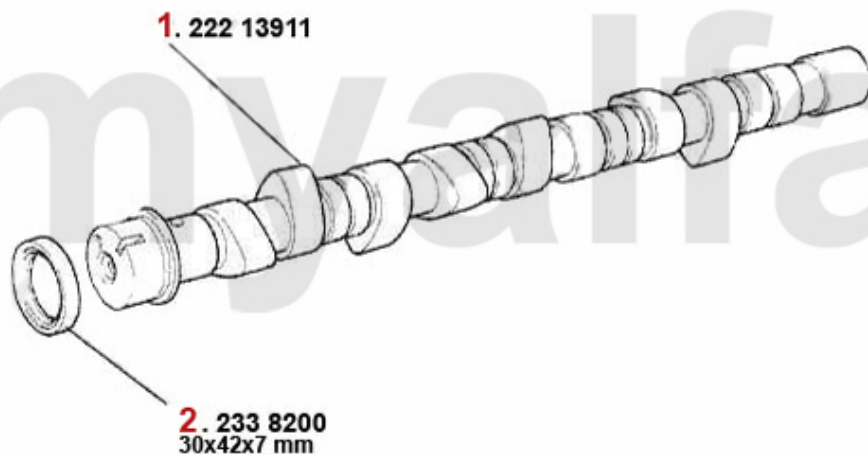
# Zahnriemen/Timingbelt 145/6 TS 16V



|    |          |   |            |
|----|----------|---|------------|
| 1  | 24194674 | Zahnriemen 163SHPN240H 145/6 1.4 ie 16V TS,147 1.6 16V TS,156 1.6 16V T S Nockenwelle Hoc       | 501,30 kr  |
| 2  | 24194675 | Zahnriemen 166SHPN240H 145/6,155/6 4-Zylinder(Mot.CF2/3) Nockenwelle Hochtemperatur-Ausfüh      | 496,73 kr  |
| 3  | 24194590 | Zahnriemen 168SHPN240H 145/6 1.8/ 2.0 ie/16V/TS,147 2.0 16V TS,155 2.0 16V TS,156 1.8/2.0       | 577,20 kr  |
| 4  | 24255851 | Umlenkrolle Zahnriemen 145/6/7 155/6,166,gtv/spider (916)                                       | 390,58 kr  |
| 5  | 25666199 | Spritzzeitversteller 145/6 155/6 164/6,gtv/spider (916)   | On request |
| 6  | 24255850 | Spannrolle Zahnriemen 145/6 1.4 ie 16V TS,155/6 1.6 ie 16V TS/2.0 JTS/ gtv/spider (916) 2.      | 900,07 kr  |
| 7  | 24255835 | Spannrolle Zahnriemen 145/6/7,155/6 166,gtv/spider (916) 4-Zylinder                             | 956,13 kr  |
| 8  | 24194715 | Zahnriemen 126SHPDD150H 145/6,155, Spider/gtv (916) 2,0 16V TS, Ausgleichswelle, Hochtempe      | 849,98 kr  |
| 9  | 24194591 | Zahnriemen 130SLDD150H 145/6,147,6 155/6, 2.0 16V TS Ausgleichswelle, Hochtemperatur-Ausführung | 804,47 kr  |
| 10 | 24220443 | Spannrolle für Ausgleichswelle 2.0 TS gtv/spider (916),155,156 Mot.-Nr. 0134319>                | 460,51 kr  |

# Nockenwelle/Camshaft 145/6 1.9 JTD

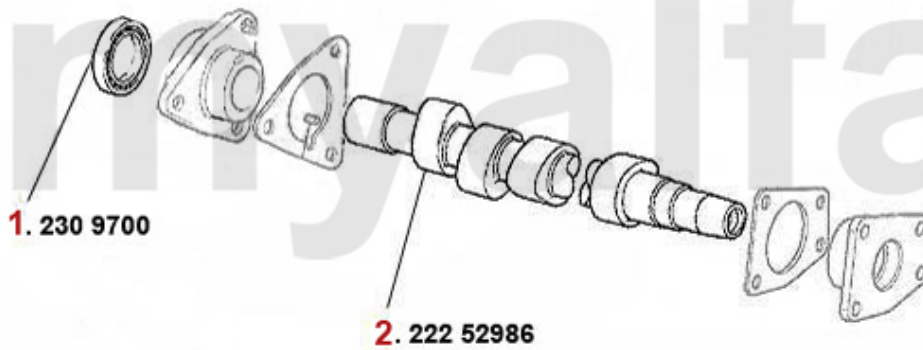
---



|          |                 |   |                    |
|----------|-----------------|---|--------------------|
| <b>1</b> | <b>22213911</b> | <b>Nockenwelle 156,145/6 1.9 JTD (CF2)</b>  | <b>2 380,95 kr</b> |
| <b>2</b> | <b>2338200</b>  | <b>Simmerring Nockenwelle 145/6, 155,156,gtv/ spider(916),166 diverse Bj. 96-01</b> | <b>204,10 kr</b>   |

# Nockenwelle/Camshaft 145/6 1.9 TD

---



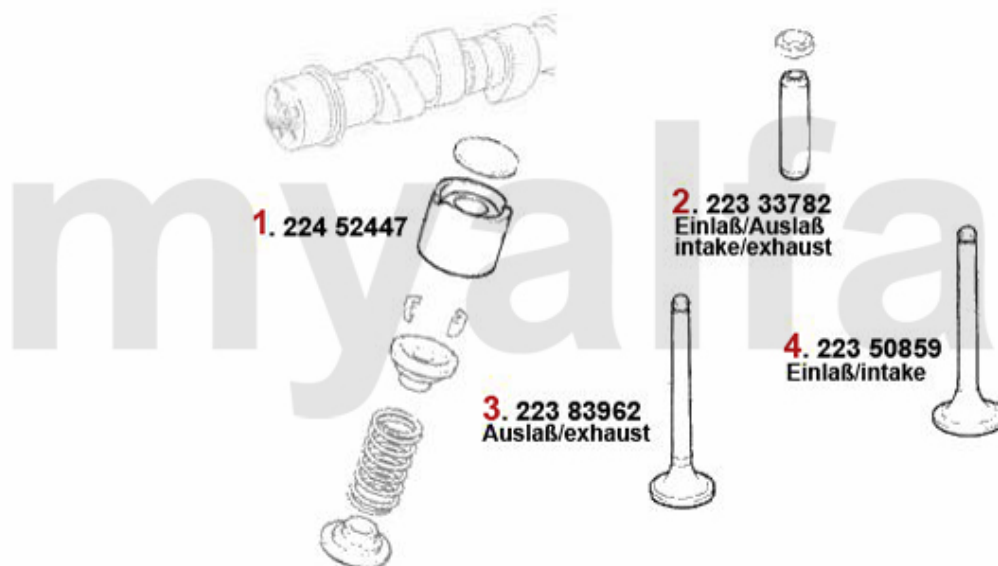
- |          |                 |   |                    |
|----------|-----------------|---|--------------------|
| <b>1</b> | <b>2339700</b>  | <b>Simmerring Nockenwelle 145/6, 155 1.9 TD Bj. 93-99 164 2.0 Turbo</b> | <b>On request</b>  |
| <b>2</b> | <b>22252986</b> | <b>Nockenwelle 145/6,155 1.9 TD</b>                                     | <b>2 740,04 kr</b> |

# Ventiltrieb/Valvetrain 145/6 1.9 TD



|          |                 |   |                   |
|----------|-----------------|---|-------------------|
| <b>1</b> | <b>22452447</b> | <b>Hydrostößel 145/6,155,156 166 TD/ JTD</b>                  | <b>On request</b> |
| <b>2</b> | <b>22372160</b> | <b>Ventilführung Einlass/Auslass 145/6, 155 1.9 TD + 0.05</b> | <b>74,65 kr</b>   |
| <b>3</b> | <b>22391291</b> | <b>Ventil-Einlass 145/6,155 1.9 TD</b>                        | <b>327,59 kr</b>  |

# Ventiltrieb 145/6 1.9 JTD



|          |                 |  |                   |
|----------|-----------------|--|-------------------|
| <b>1</b> | <b>22452447</b> | <b>Hydrostößel 145/6,155,156 166 TD/ JTD</b>                           | <b>On request</b> |
| <b>2</b> | <b>22333782</b> | <b>Ventilführung Einlass/Auslass +0.05 JTD 8/10V 145/6,147,156,166</b> | <b>48,98 kr</b>   |
| <b>3</b> | <b>22383962</b> | <b>Ventil-Auslass 145/6,147,156 166 JTD 8/10V</b>                      | <b>383,64 kr</b>  |
| <b>4</b> | <b>22350859</b> | <b>Ventil-Einlass 145/6,147,156 166 JTD 8/10V</b>                      | <b>246,00 kr</b>  |

# Zahnriemen/Timingbelt 145/6 1.9 TD

---



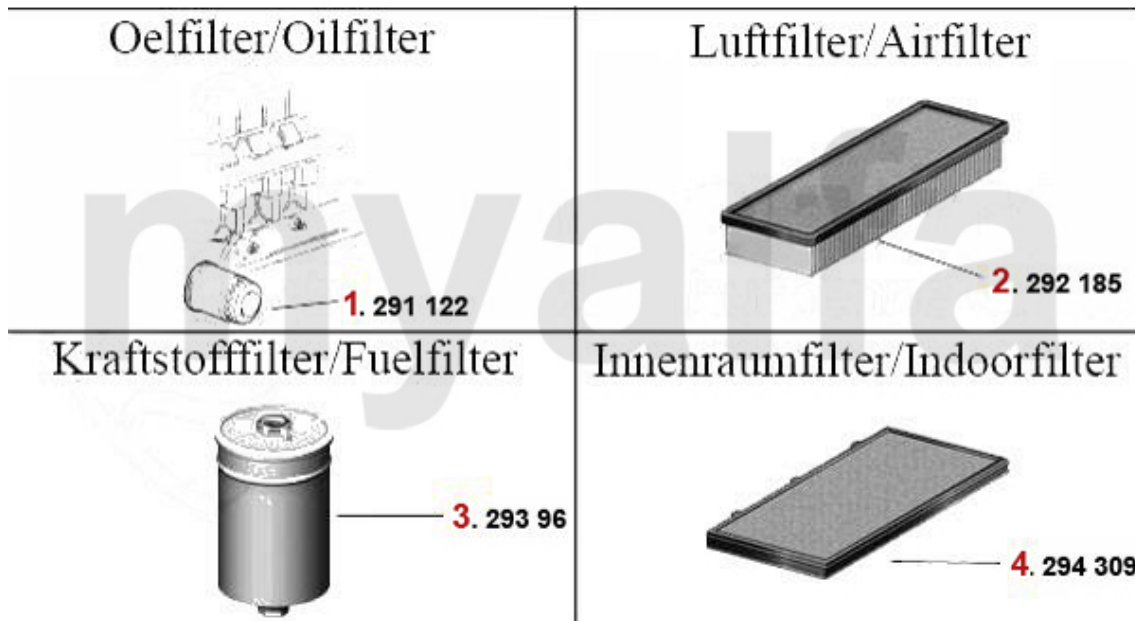
|   |          |   |            |
|---|----------|---|------------|
| 1 | 24194138 | Zahnriemen 173SHP220 145/6 1.9 TD Nockenwelle | 572,48 kr  |
| 2 | 24255825 | Umlenkrolle Zahnriemen 145/6 155 1.9 TD       | 712,34 kr  |
| 3 | 24255829 | Spannrolle Zahnriemen 145/6 155 1.9 TD        | On request |

# Zahnriemen/Timingbelt 145/6 1.9 JTD



|          |                 |  |                   |
|----------|-----------------|--|-------------------|
| <b>1</b> | <b>24194713</b> | <b>Zahnriemen 190SHPN240H 145/6,156,16 6 1.9/2.4 JTD<br/>Nockenwelle,Hochtemperatur-Ausführung</b> | <b>509,49 kr</b>  |
| <b>2</b> | <b>24255844</b> | <b>Spannrolle Zahnriemen 145/6/7 156 166 1.9 &amp; 2.4 JTD</b>                                     | <b>On request</b> |
| <b>3</b> | <b>24255842</b> | <b>Umlenkrolle Zahnriemen 145/6/7/156 166 1.9 &amp; 2.4 JTD</b>                                    | <b>378,93 kr</b>  |

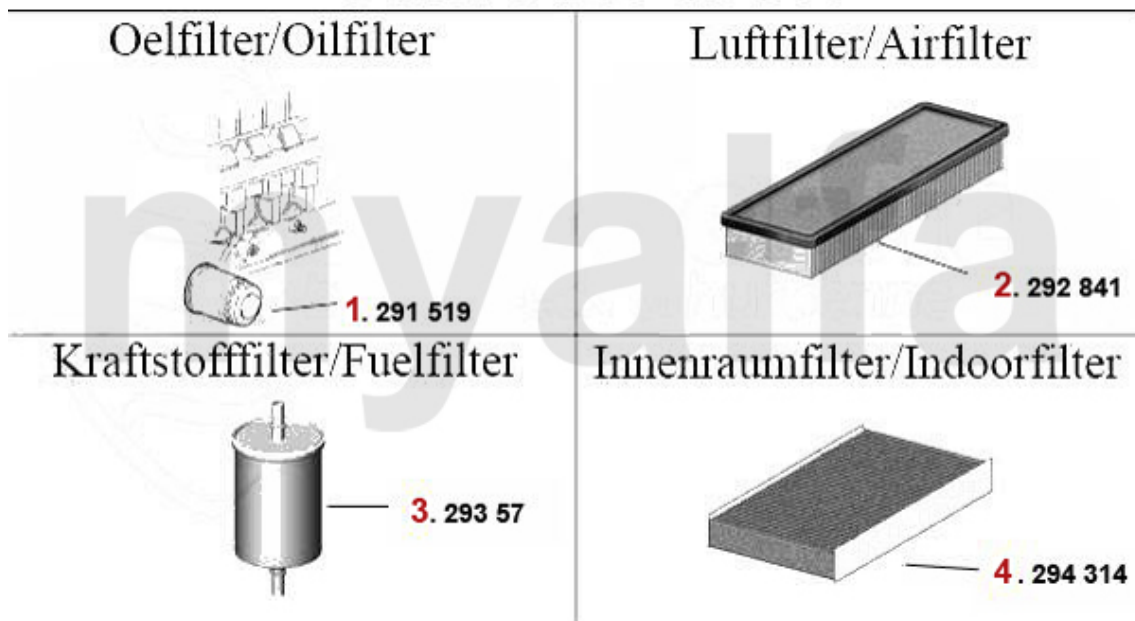
# Filter 145/6 Boxer



|          |               |  |                   |
|----------|---------------|--|-------------------|
| <b>1</b> | <b>291122</b> | <b>Ölfilter 145/6 1.4/1.6/1.7/ie/16V 164/Super V6 24V Anschraubpatrone</b> | <b>127,10 kr</b>  |
| <b>2</b> | <b>292185</b> | <b>Luftfilter 33 (905/7),145/6 Boxer eckig</b>                             | <b>On request</b> |
| <b>3</b> | <b>29396</b>  | <b>Kraftstoff-Filter Sud/Sprint,33 (905/7),145/6,155,Anschraubpatrone</b>  | <b>448,86 kr</b>  |
| <b>4</b> | <b>294309</b> | <b>Innenraumfilter 145/6,155 &gt;96 GTV/Spider (916) Bj. &gt;98,eckig</b>  | <b>215,76 kr</b>  |



# Filter 145/6 TS 16V



|          |               |   |                  |
|----------|---------------|---|------------------|
| <b>1</b> | <b>291519</b> | <b>Ölfiter 145/6,147,155,156,166,gtv/ spider (916),Nuovo GT<br/>Anschraubfilter</b> | <b>103,79 kr</b> |
| <b>2</b> | <b>292841</b> | <b>Luftfilter 145/6 TS 16V,1.9 JTD,155 TS 16V eckig</b>                             | <b>220,34 kr</b> |
| <b>3</b> | <b>29356</b>  | <b>Kraftstoff-Filter 145/6,147 156 TS 16V,Leitungsfiter</b>                         | <b>138,75 kr</b> |
| <b>4</b> | <b>294314</b> | <b>Innenraumfilter 145/6, 155 Bj. 96&gt; GTV/Spider (916) Bj. 98&gt;,eckig</b>      | <b>194,81 kr</b> |

# Filter 145/6 TD/JTD



|          |               |   |                  |
|----------|---------------|---|------------------|
| <b>1</b> | <b>291126</b> | <b>Ölfilter 145/6,147,156,166 JTD Anschraubpatrone</b>  | <b>107,25 kr</b> |
| <b>2</b> | <b>291125</b> | <b>Ölfilter Arna,Sud/Sprint, 116 4-Zylinder,145/6,155,164/Super Anschraubpatrone</b>              | <b>138,75 kr</b> |
| <b>3</b> | <b>292358</b> | <b>Luftfilter 145/6, 155 1.9 TD eckig</b>   | <b>155,12 kr</b> |
| <b>4</b> | <b>292841</b> | <b>Luftfilter 145/6 TS 16V,1.9 JTD,155 TS 16V eckig</b>   | <b>220,34 kr</b> |
| <b>5</b> | <b>293234</b> | <b>Kraftstofffilter 6, 33, 75, 90, 145/6, 155, 164, Alfetta, Giulietta 1.8/1.9/2.0/2.4/2.5 TD</b> | <b>222,69 kr</b> |
| <b>6</b> | <b>29360</b>  | <b>Kraftstoff-Filter 145/6,156,166 JTD (CF2) Bj. &gt;01,Anschraubfilter</b>                       | <b>150,41 kr</b> |
| <b>7</b> | <b>294309</b> | <b>Innenraumfilter 145/6,155 &gt;96 GTV/Spider (916) Bj. &gt;98,eckig</b>                         | <b>215,76 kr</b> |
| <b>8</b> | <b>294314</b> | <b>Innenraumfilter 145/6, 155 Bj. 96&gt; GTV/Spider (916) Bj. 98&gt;,eckig</b>                    | <b>194,81 kr</b> |

# Abgasanlage/Exhaust System 145/6 Boxer Bj. 94-96

5 x4

6 x1

7 x1

8 x1

9 x1

10 x1



145/146 1.4/1.6/1.7 IE/16V

1994 - 96

|    |          |   |             |
|----|----------|---|-------------|
| 1  | 33113001 | Hosenrohr 145/6 1.4/1.6 ie                                  | On request  |
| 1  | 33111577 | Vorderrohr/Krümmmer 145/6 1.7 IE 16V                        | On request  |
| 2  | 32113033 | Katalysator 145/6 1.3-1.7ie 16V Bj. 1994-96                 | On request  |
| 3  | 36113009 | Mittel + Endschalld.145 1.4-1.7 16V                         | On request  |
| 4  | 36114009 | Mittel + Endschalld.146 1.4-1.7 16V Bj. 94-96               | 2 879,90 kr |
| 5  | 38094405 | Abgaskrümmerdichtung Arna,Sud/Sprint,33 (905/7),145/6 Boxer | 45,51 kr    |
| 6  | 38094494 | Dichtung Hosenrohr/Kat 145/6                                | 55,92 kr    |
| 7  | 38094002 | Brennring Kat Diverse Modelle                               | 103,79 kr   |
| 8  | 38091124 | Gummi/Auspuffaufhängung 145/6 ESD 155 MSD                   | 69,38 kr    |
| 10 | 38091041 | Gummi/Auspuffaufhängung 145/6 155 ESD                       | 45,51 kr    |

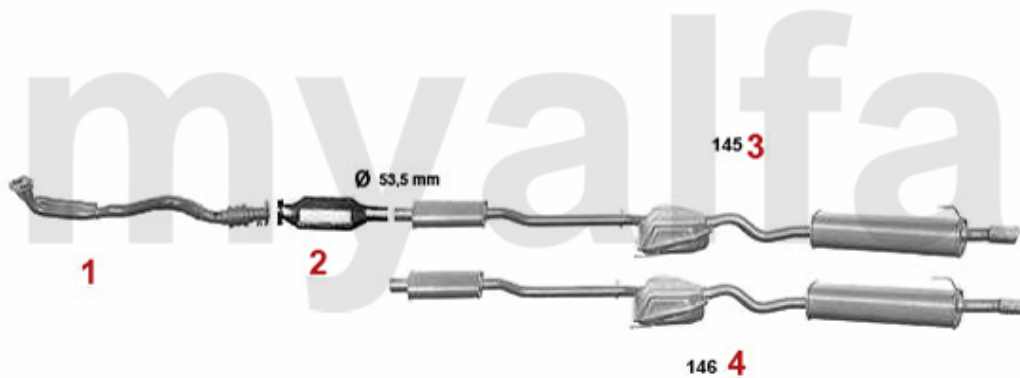
# Abgasanlage/Exhaust System 145/6 TS 16V

 5 x1

 6 x1

 7 x1

 8 x1



145/146 TS 16V 1.4/1.6/1.8/2.0 nicht/not 2.0 TS QV

1996>

|   |          |  |             |
|---|----------|--|-------------|
| 1 | 33216201 | Vorschalldämpfer 145/6 1.4-2.0 16V TS bj. 97> 155 1.6-2.0 16V TS bj. 96-97 | 2 110,39 kr |
| 2 | 32116233 | Katalysator 145/6 1.4-2.0 16V TS bj. 97> 155 1.6-2.0 16V TS bj. 96-97      | 7 535,65 kr |
| 3 | 36113409 | Schalldämpfer komplett ab Katalysator 145 16V TS 1.4-2.0 1997 -            | On request  |
| 4 | 36114409 | Schalld. kompl. ab KAT 146 16V TS 1.4-2.0 '97-                             | On request  |
| 5 | 38094474 | Dichtung VSD spider/gtv (916) 145/6,155,156 2.0 TS 16V                     | 115,44 kr   |
| 6 | 38091124 | Gummi/Auspuffaufhängung 145/6 ESD 155 MSD                                  | 69,38 kr    |
| 7 | 38091140 | Gummi/Auspuffaufhängung 145/6 ESD 16V TS,155 2.0 16V TS                    | 57,17 kr    |
| 8 | 38091041 | Gummi/Auspuffaufhängung 145/6 155 ESD                                      | 45,51 kr    |

# Abgasanlage/Exhaust System 145/6 TS Quadrifoglio

 6 x1

 7 x1

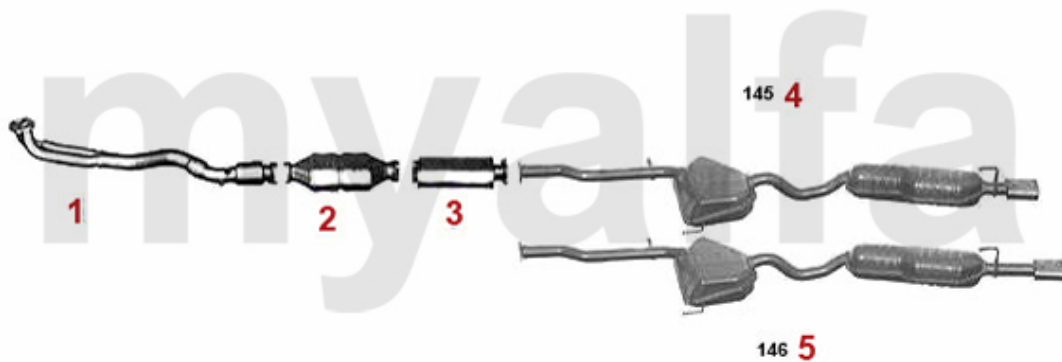
 7 x1

 8 x1

 9 x1

 10 x1

 11 x1



145/146 2.0 TS QV/TI 16V

>1996

|    |          |  |             |
|----|----------|--|-------------|
| 1  | 33202101 | Vorschalldämpfer spider/gtv (916) 1.8 & 2.0 TS bj. 95> 145/6,155 2.0 16V TS bj. 95-96      | 2 413,56 kr |
| 2  | 32113133 | Katalysator spider/gtv (916) 1.8 & 2.0 TS bj 95>,155 2.0 ie TS (Kat und Mitteltopf 2-teili | 4 080,92 kr |
| 3  | 34116103 | Mitteltopf 155 2.0 16V TS bj. 95-96 145 QV,146 2.0 16V TS bj. 95-96                        | 909,51 kr   |
| 4  | 36113109 | Mittel + Endschalld. 145 QV bj. 95-96  | On request  |
| 5  | 36114109 | Mittel + Endschalld. 146 2.0 16V TS bj. 95-96  | 2 879,90 kr |
| 6  | 38094474 | Dichtung VSD spider/gtv (916) 145/6,155,156 2.0 TS 16V                                     | 115,44 kr   |
| 7  | 38094487 | Dichtung Katalysator spider/gtv (916)  | 62,99 kr    |
| 8  | 38094002 | Brennring Kat Diverse Modelle  | 103,79 kr   |
| 9  | 38091124 | Gummi/Auspuffaufhängung 145/6 ESD 155 MSD  | 69,38 kr    |
| 10 | 38091140 | Gummi/Auspuffaufhängung 145/6 ESD 16V TS,155 2.0 16V TS                                    | 57,17 kr    |
| 11 | 38091041 | Gummi/Auspuffaufhängung 145/6 155 ESD  | 45,51 kr    |

# Abgasanlage/Exhaust System 145/6 1.9 TD

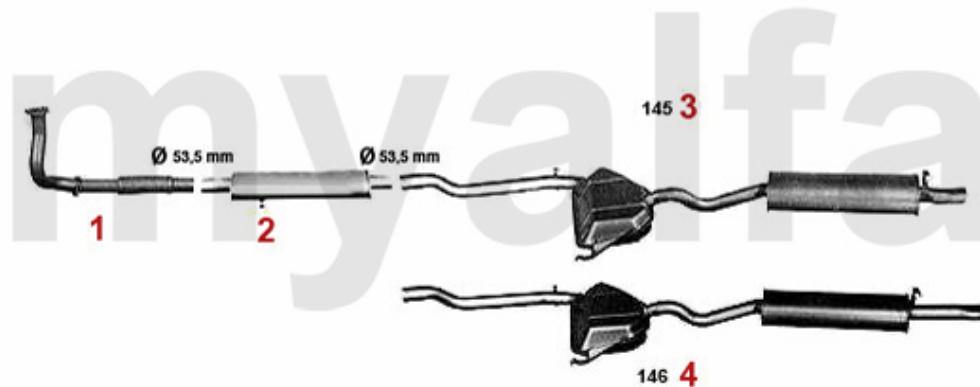
5 x1

6 x2

7 x1

8 x1

9 x1



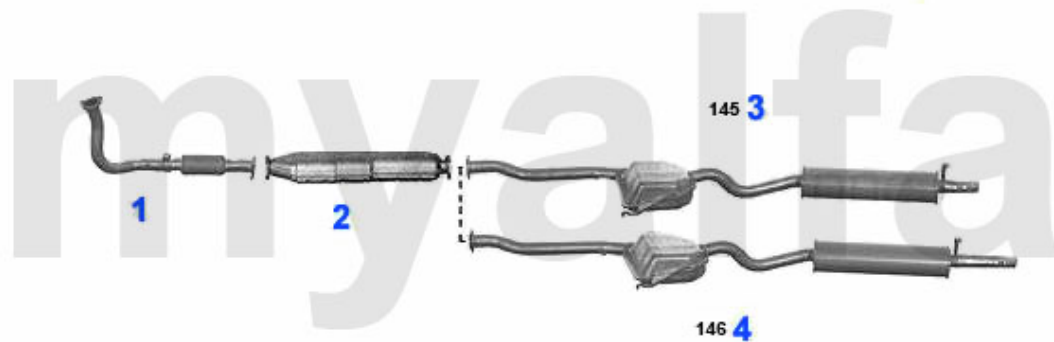
145/146 1.9 Turbo Diesel

>1996

|   |          |  |             |
|---|----------|--|-------------|
| 1 | 33245201 | Vorschalldämpfer 145/6 1.9 TD Bj. 94-96 155 1.9 TD | 1 305,92 kr |
| 2 | 34154303 | Mitteltopf 145/6 1.9 TD bj. 94-96 155 1.9 TD       | 781,16 kr   |
| 3 | 36113209 | Endtopf 145 1.9 TD bj. 94-96                       | 2 238,59 kr |
| 4 | 36114209 | Endtopf 146 1.9 TD bj. 94-96                       | 1 783,91 kr |
| 5 | 38094477 | Dichtung VSD 145/6,155 TD                          | On request  |
| 6 | 38091032 | Gummi/Auspuffaufhängung 145/6 TD MSD               | 40,79 kr    |
| 7 | 38091124 | Gummi/Auspuffaufhängung 145/6 ESD 155 MSD          | 69,38 kr    |
| 9 | 38091073 | Gummi/Auspuffaufhängung 145/6 TD ESD               | On request  |

# Abgasanlage/Exhaust System 145/6 1.9 TD Kat

5 x1 6 x2 7 x1 8 x1 9 x1 10 x1



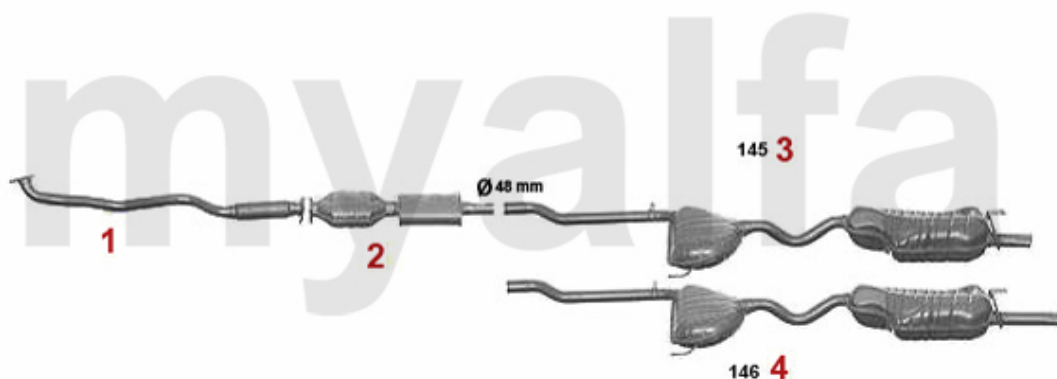
145/146 1.9 Turbo Diesel Kat.

1994>

|    |          |  |             |
|----|----------|--|-------------|
| 1  | 33254901 | Vorschalldämpfer 145/6 1.9 TD kat bj. 94> 155 1.9 TD kat | 1 713,98 kr |
| 2  | 32154933 | Katalysator 145/6 1.9 TD Kat 155 1.9 TD Kat              | 6 818,59 kr |
| 3  | 36113309 | Endtopf 145 1.9 TD kat                                   | 2 133,70 kr |
| 4  | 36114309 | Endtopf 146 1.9 TD kat bj. 94>                           | 2 157,01 kr |
| 5  | 38094477 | Dichtung VSD 145/6,155 TD                                | On request  |
| 6  | 38091119 | Gummi/Auspuffaufhängung 145/6 TD mit Kat                 | 71,18 kr    |
| 7  | 38094002 | Brennring Kat Diverse Modelle                            | 103,79 kr   |
| 8  | 38091124 | Gummi/Auspuffaufhängung 145/6 ESD 155 MSD                | 69,38 kr    |
| 10 | 38091073 | Gummi/Auspuffaufhängung 145/6 TD ESD                     | On request  |

# Abgasanlage/Exhaust System 145/6 1.9 JTD

 **5** x1    
  **6** x1    
  **7** x2    
  **8** x1    
  **9** x1    
  **10** x1



145/146 1.9 JTD

1999>

|           |                 |  |                    |
|-----------|-----------------|--|--------------------|
| <b>1</b>  | <b>33213501</b> | <b>Vorschalldämpfer 145/6 1.9 JTD bj. 99&gt;</b>               | <b>1 282,61 kr</b> |
| <b>2</b>  | <b>32155533</b> | <b>Katalysator 145/6 1.9 JTD bj. 99&gt;</b>                    | <b>5 598,98 kr</b> |
| <b>3</b>  | <b>36113509</b> | <b>Endtopf 145 1.9 JTD bj. 99&gt;</b>                          | <b>2 984,93 kr</b> |
| <b>4</b>  | <b>36113559</b> | <b>Endtopf 146 1.9 JTD bj. 99&gt;</b>                          | <b>3 124,79 kr</b> |
| <b>5</b>  | <b>38094560</b> | <b>Dichtung VSD 145/6,156,166 JTD</b>                          | <b>69,93 kr</b>    |
| <b>6</b>  | <b>38094486</b> | <b>Dichtung VSD/Kat 145/6 JTD</b>                              | <b>107,25 kr</b>   |
| <b>7</b>  | <b>38091119</b> | <b>Gummi/Auspuffaufhängung 145/6 TD mit Kat</b>                | <b>71,18 kr</b>    |
| <b>8</b>  | <b>38091124</b> | <b>Gummi/Auspuffaufhängung 145/6 ESD 155 MSD</b>               | <b>69,38 kr</b>    |
| <b>9</b>  | <b>38091140</b> | <b>Gummi/Auspuffaufhängung 145/6 ESD 16V TS,155 2.0 16V TS</b> | <b>57,17 kr</b>    |
| <b>10</b> | <b>38091105</b> | <b>Gummi/Auspuffaufhängung 145/6 JTD ESD</b>                   | <b>On request</b>  |



## Sportauspuff/Sport Exhaust System 145/6 Boxer Bj. 94-96

 3 x1

 4 x1

 5 x1



**1. 362 1130**  
145  
Ø120 x 76 mm

**2. 362 1140**  
146  
Ø120 x 76 mm

145/146 1.4/1.6/1.7 IE/16V

1994 - 96

|          |                 |   |                    |
|----------|-----------------|---|--------------------|
| <b>1</b> | <b>3621130</b>  | <b>Sport-Endtopf 145 1.3-1.7 16V bj. 94-96 Endrohr oval verchromt 120x76 mm</b> | <b>3 544,51 kr</b> |
| <b>2</b> | <b>3621140</b>  | <b>Sport-Endtopf 146 1.3-1.7 16V Bj. 94-96 Endrohr oval verchromt 120x76 mm</b> | <b>On request</b>  |
| <b>3</b> | <b>38091124</b> | <b>Gummi/Auspuffaufhängung 145/6 ESD 155 MSD</b>                                | <b>69,38 kr</b>    |
| <b>5</b> | <b>38091041</b> | <b>Gummi/Auspuffaufhängung 145/6 155 ESD</b>                                    | <b>45,51 kr</b>    |

# Sportauspuff/Sport Exhaust System 145 TS 16V

 **2** x1

 **3** x1

 **4** x1



145 16V T.S. 1.4/1.6/1.8/2.0

'97-

|          |                 |  |                    |
|----------|-----------------|--|--------------------|
| <b>1</b> | <b>3621134</b>  | <b>Sport-Endtopf 145 1.4-2.0 16V TS bj. 97&gt;</b>             | <b>4 675,46 kr</b> |
| <b>2</b> | <b>38091124</b> | <b>Gummi/Auspuffaufhängung 145/6 ESD 155 MSD</b>               | <b>69,38 kr</b>    |
| <b>3</b> | <b>38091140</b> | <b>Gummi/Auspuffaufhängung 145/6 ESD 16V TS,155 2.0 16V TS</b> | <b>57,17 kr</b>    |
| <b>4</b> | <b>38091041</b> | <b>Gummi/Auspuffaufhängung 145/6 155 ESD</b>                   | <b>45,51 kr</b>    |

## Sportauspuff/Sport Exhaust System 145/6 TS Quadrifoglio

 3 x1

 4 x1

 5 x1



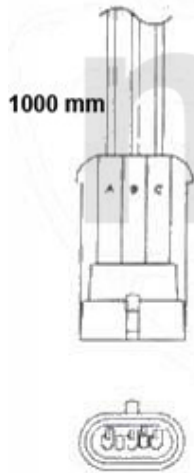
145/146 2.0 TS QV 16V/TI

>1996

|   |          |  |             |
|---|----------|--|-------------|
| 1 | 3621131  | Sport-Endtopf 145 Quadrifoglio Endrohr verchromt oval 120x76 mm            | 3 089,82 kr |
| 2 | 3621141  | Sport-Endtopf 146 2.0 16V TS Quadrifoglio Endrohr verchromt oval 120x76 mm | 4 500,63 kr |
| 3 | 38091124 | Gummi/Auspuffaufhängung 145/6 ESD 155 MSD                                  | 69,38 kr    |
| 4 | 38091140 | Gummi/Auspuffaufhängung 145/6 ESD 16V TS, 155 2.0 16V TS                   | 57,17 kr    |
| 5 | 38091041 | Gummi/Auspuffaufhängung 145/6 155 ESD                                      | 45,51 kr    |

# Lambda-Sonde/Lambda Probe 145/6 Boxer Bj. 94-96

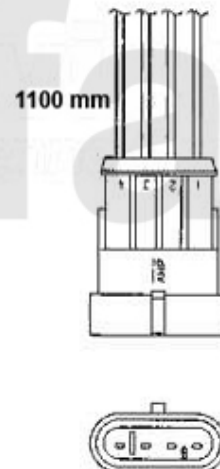
**1. 370 605374**  
1.4 IE



**2. 370 7022**  
1.6 IE > #3014142  
1.7 IE 16 V



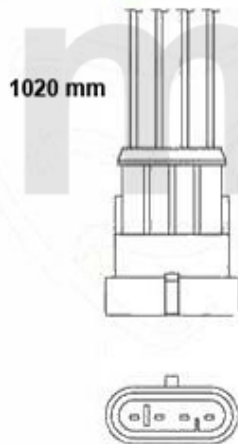
**3. 370 7073**  
1.6 IE # 3014143>



|          |                |   |                    |
|----------|----------------|---|--------------------|
| <b>2</b> | <b>3707022</b> | <b>Lambda-Sonde 145/6 1.4/1.6/1.7/1.8 2.0/16V/TS,155 1.6/1.7/2.0 16V TS</b><br><b>Bj. 05.96&gt;,164 Super</b> | <b>1 436,48 kr</b> |
| <b>3</b> | <b>3707073</b> | <b>Lambda-Sonde 145/6 1.6 ie Bj.&gt;12.96 4-adrig</b>   | <b>1 423,71 kr</b> |

# Lambda-Sonde/Lambda Probe 145/6 TS 16V

1. 370 7022



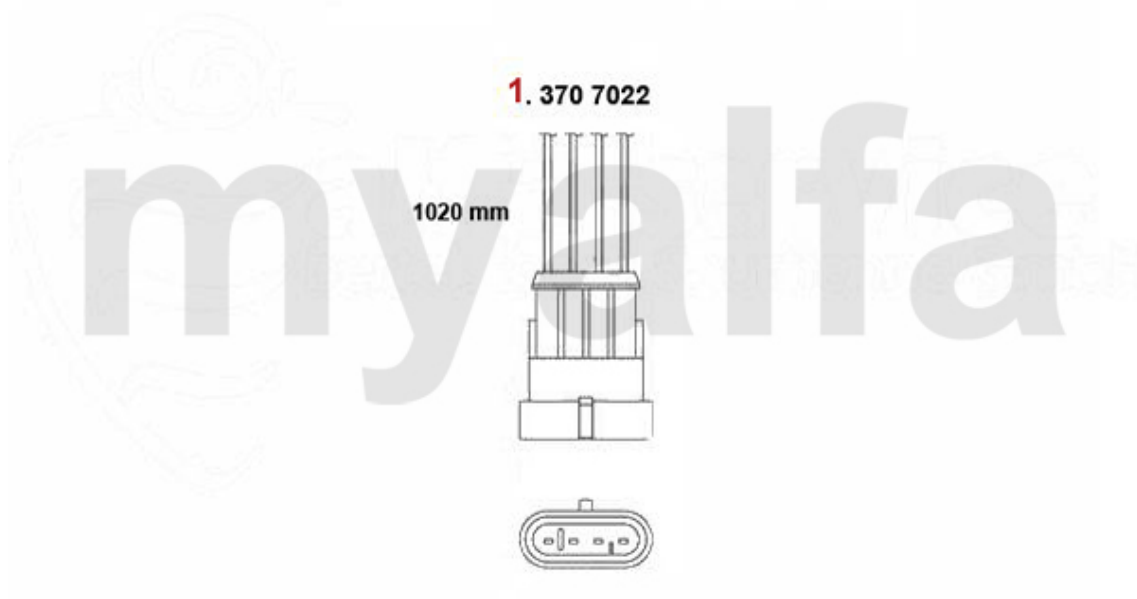
2. 370 7405



|   |         |   |             |
|---|---------|---|-------------|
| 1 | 3707022 | Lambda-Sonde 145/6 1.4/1.6/1.7/1.8 2.0/16V/TS,155 1.6/1.7/2.0 16V TS<br>Bj. 05.96>,164 Super  | 1 436,48 kr |
| 2 | 3707405 | Lambda-Sonde 145/6 1.4/1.6/1.8/16V TS/2.0 QV,156 1.6 16V TS<br>#0023373> 156 1.8/2.0/16V TS/2 | 1 543,73 kr |

# Lambda-Sonde/Lambda Probe 145/6 TS Quadrifoglio

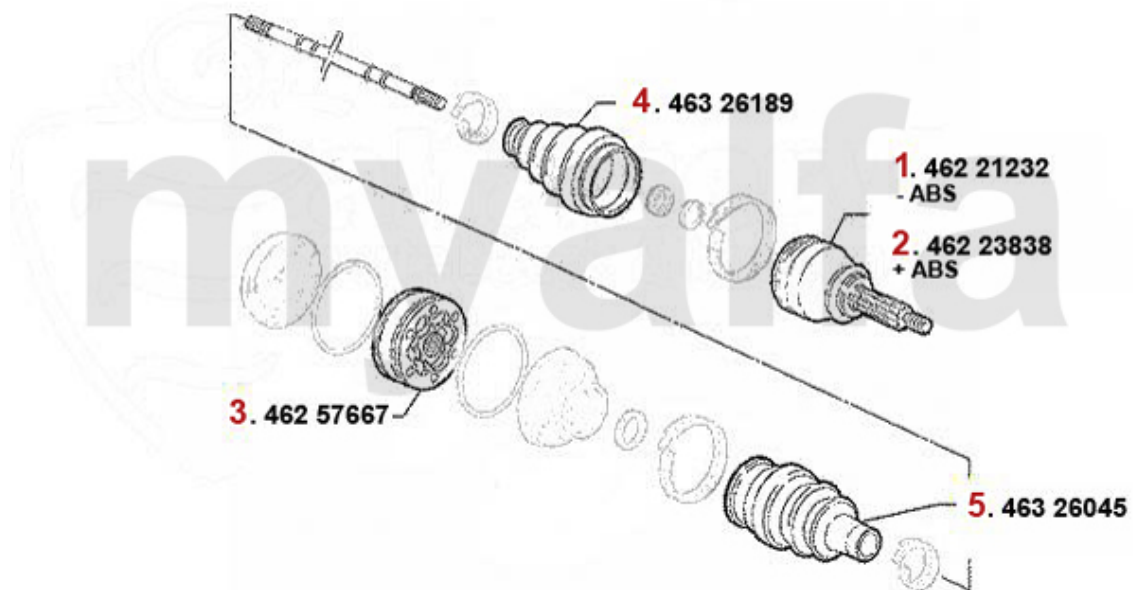
---



**1 3707022** *Lambda-Sonde 145/6 1.4/1.6/1.7/1.8 2.0/16V/TS,155 1.6/1.7/2.0 16V TS*  
*Bj. 05.96>,164 Super*

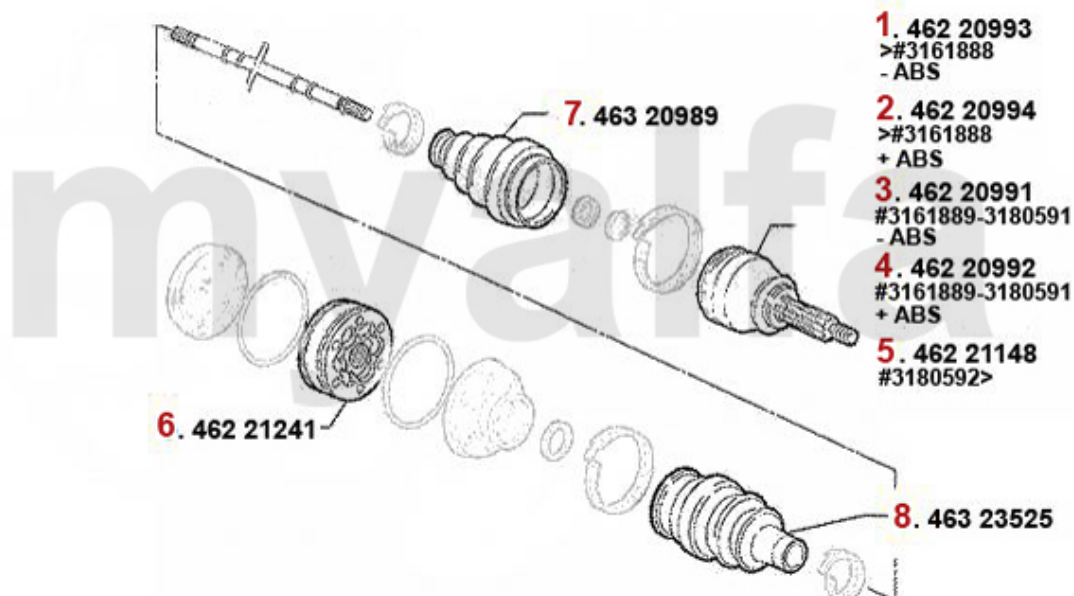
**1 436,48 kr**

# Antriebswelle/Driveshaft 145/6 Boxer



|          |                 |   |                    |
|----------|-----------------|---|--------------------|
| <b>1</b> | <b>46221232</b> | <b>Gelenksatz außen 145/6, 155 1.4/1.7/ie/16V/TS ohne ABS</b>   | <b>1 373,49 kr</b> |
| <b>2</b> | <b>46223838</b> | <b>Gelenksatz außen 145/6, 155, GTV/Spider (916) 2.0 16V TS mit ABS</b>                               | <b>1 902,82 kr</b> |
| <b>3</b> | <b>46257667</b> | <b>Gelenksatz innen 145/6 Boxer Bj. 94-96</b>   | <b>1 723,28 kr</b> |
| <b>4</b> | <b>46326189</b> | <b>Achsmanschette aussen 145 /6 1.4ie/TS,1.6ie/TS,1.7ie16V bj 94-96 155 16V TS</b>                    | <b>332,31 kr</b>   |
| <b>5</b> | <b>46326045</b> | <b>Achsmanschetzensatz innen 33(905/7)<br/>1.3/1.4ie/1.5/QV,1.7ie/QV/16V,1.8TD Sud/Sprint 1.2/ti,</b> | <b>359,64 kr</b>   |

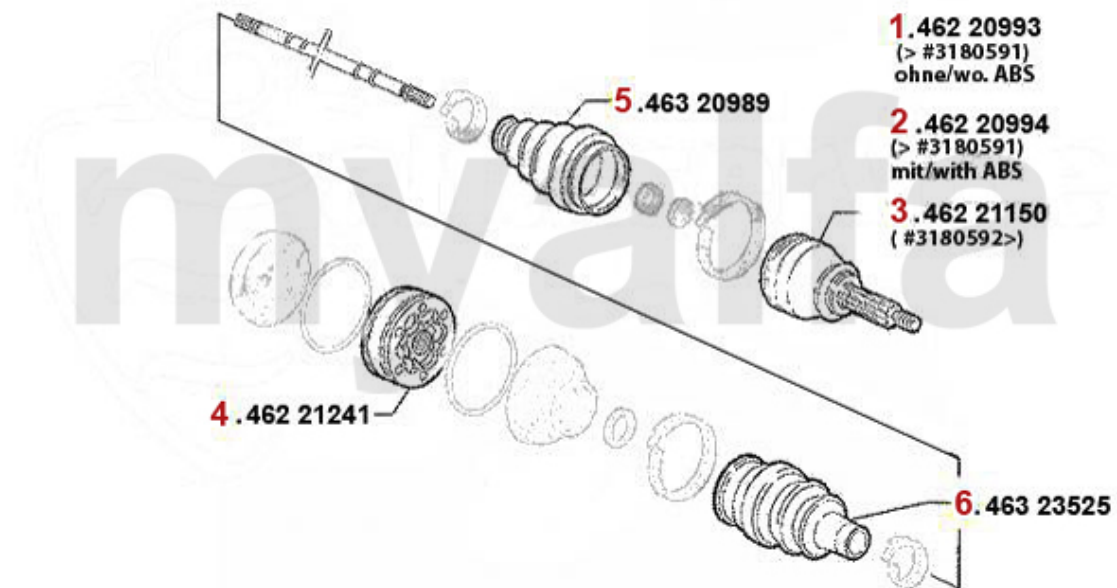
# Antriebswelle/Driveshaft 145/6 1.4 TS 16V



|   |          |  |             |
|---|----------|--|-------------|
| 1 | 46220993 | Gelenksatz außen 145/6 TS/TD/JDT Bj. 96> ohne ABS, 155 2.0 TS 16V                            | 1 737,29 kr |
| 2 | 46220994 | Gelenksatz außen 145/6 TS/TD/JTD Bj. 96> mit ABS, 155 2.0 TS 16V mit ABS,gtv/spider (916) T  | 1 807,22 kr |
| 3 | 46220991 | Gelenksatz außen 145/6 1.4 TS 16V ohne ABS   | 1 737,29 kr |
| 4 | 46220992 | Gelenksatz außen 145/6 1.4 ie 16V TS mit ABS   | 1 423,71 kr |
| 5 | 46221148 | Gelenksatz außen 145/6 1.4 TS 16V # 3180592>   | 1 782,80 kr |
| 6 | 46221241 | Gelenksatz innen GTV/Spider (916), 155, 145/6 TS 16V, 156 TS 16V, 166 2.0 TS, 147 1.6/2.0 TS | 1 340,88 kr |
| 7 | 46320989 | Achsmanschettensatz aussen 145/6 147,156,166 Diverse   | 243,65 kr   |
| 8 | 46323525 | Achsmanschettensatz innen 155 1,7/ 1.8/2.0/TS 16V,2.5 V6,1.9TD 164/Super 2.0 TS,145/6 TS 1   | 320,65 kr   |

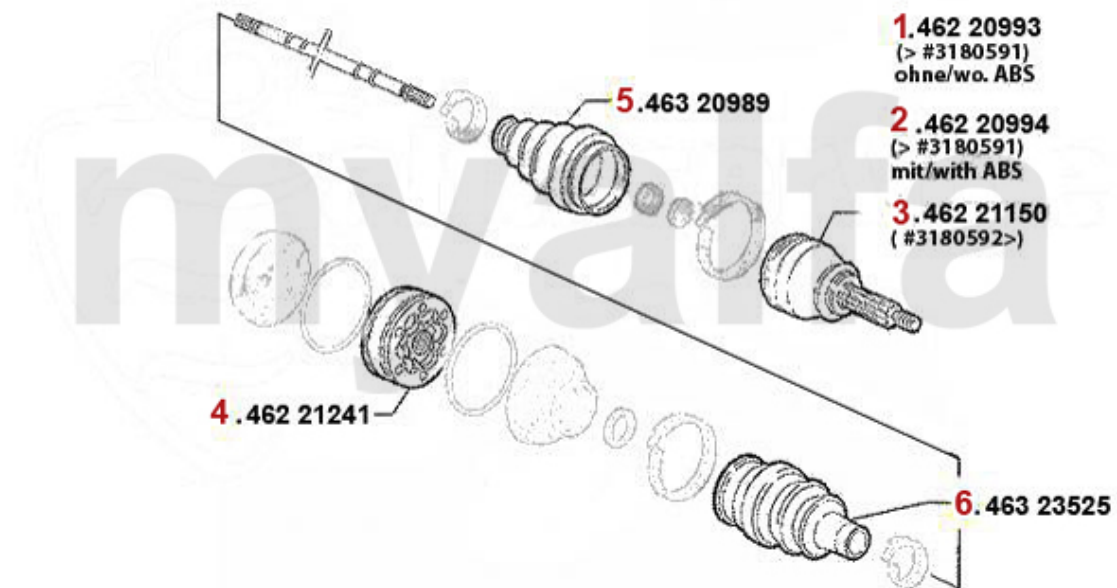


# Antriebswelle/Driveshaft 145/6 1.6 TS 16V



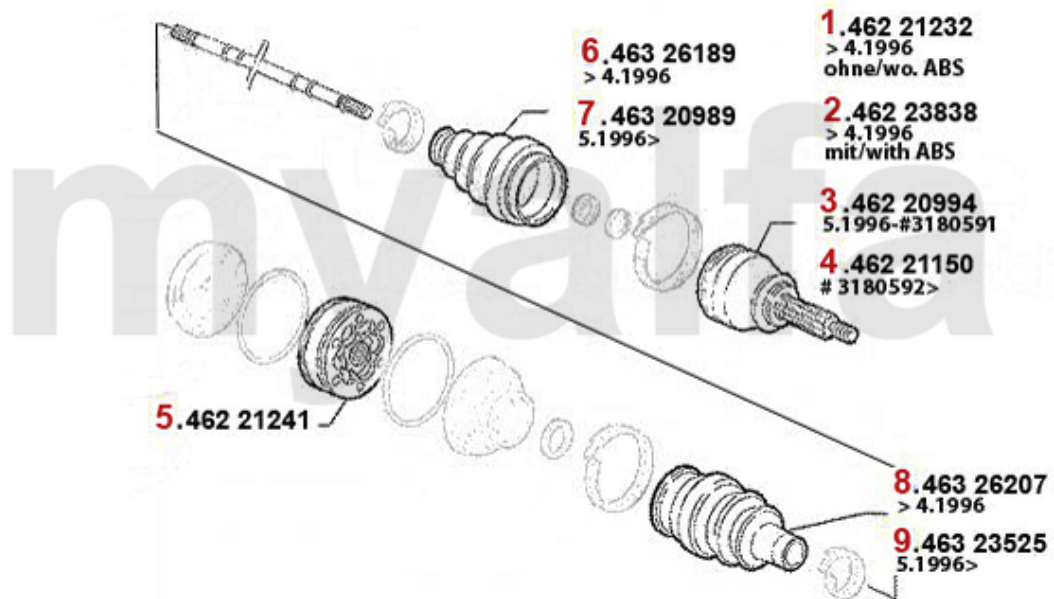
|          |                 |  |                    |
|----------|-----------------|--|--------------------|
| <b>1</b> | <b>46220993</b> | <b>Gelenksatz außen 145/6 TS/TD/JDT Bj. 96&gt; ohne ABS, 155 2.0 TS 16V</b>                          | <b>1 737,29 kr</b> |
| <b>2</b> | <b>46220994</b> | <b>Gelenksatz außen 145/6 TS/TD/JTD Bj. 96&gt; mit ABS,155 2.0 TS 16V mit ABS,gtv/spider (916) T</b> | <b>1 807,22 kr</b> |
| <b>3</b> | <b>46221150</b> | <b>Gelenksatz außen 145/6 TS 16V # 3180592&gt;,147 TS 16V,gtv/ spider (916) TS #6063041&gt;</b>      | <b>1 737,29 kr</b> |
| <b>4</b> | <b>46221241</b> | <b>Gelenksatz innen GTV/Spider (916), 155, 145/6 TS 16V, 156 TS 16V, 166 2.0 TS, 147 1.6/2.0 TS</b>  | <b>1 340,88 kr</b> |
| <b>5</b> | <b>46320989</b> | <b>Achsmanschettensatz aussen 145/6 147,156,166 Diverse</b>  | <b>243,65 kr</b>   |
| <b>6</b> | <b>46323525</b> | <b>Achsmanschettensatz innen 155 1,7/ 1.8/2.0/TS 16V,2.5 V6,1.9TD 164/Super 2.0 TS,145/6 TS 1</b>    | <b>320,65 kr</b>   |

# Antriebswelle/Driveshaft 145/6 1.8 TS 16V



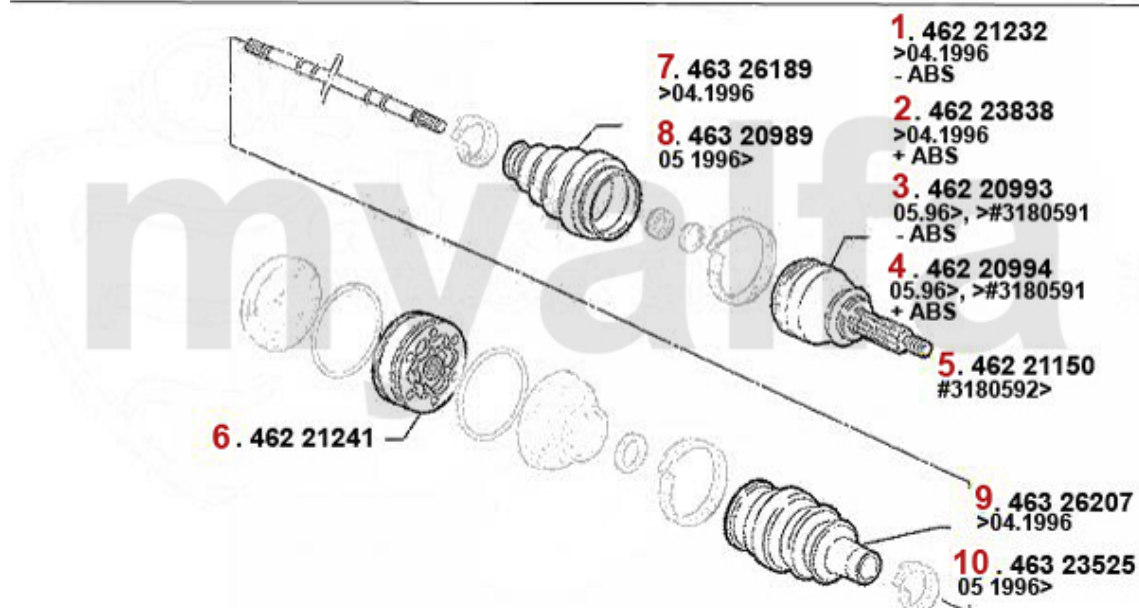
|          |                 |  |                    |
|----------|-----------------|--|--------------------|
| <b>1</b> | <b>46220993</b> | <b>Gelenksatz außen 145/6 TS/TD/JDT Bj. 96&gt; ohne ABS, 155 2.0 TS 16V</b>                          | <b>1 737,29 kr</b> |
| <b>2</b> | <b>46220994</b> | <b>Gelenksatz außen 145/6 TS/TD/JTD Bj. 96&gt; mit ABS,155 2.0 TS 16V mit ABS,gtv/spider (916) T</b> | <b>1 807,22 kr</b> |
| <b>3</b> | <b>46221150</b> | <b>Gelenksatz außen 145/6 TS 16V # 3180592&gt;,147 TS 16V,gtv/ spider (916) TS #6063041&gt;</b>      | <b>1 737,29 kr</b> |
| <b>4</b> | <b>46221241</b> | <b>Gelenksatz innen GTV/Spider (916), 155, 145/6 TS 16V, 156 TS 16V, 166 2.0 TS, 147 1.6/2.0 TS</b>  | <b>1 340,88 kr</b> |
| <b>5</b> | <b>46320989</b> | <b>Achsmanschettensatz aussen 145/6 147,156,166 Diverse</b>  | <b>243,65 kr</b>   |
| <b>6</b> | <b>46323525</b> | <b>Achsmanschettensatz innen 155 1,7/ 1.8/2.0/TS 16V,2.5 V6,1.9TD 164/Super 2.0 TS,145/6 TS 1</b>    | <b>320,65 kr</b>   |

# Antriebswelle/Driveshaft 145/6 2.0 TS 16V



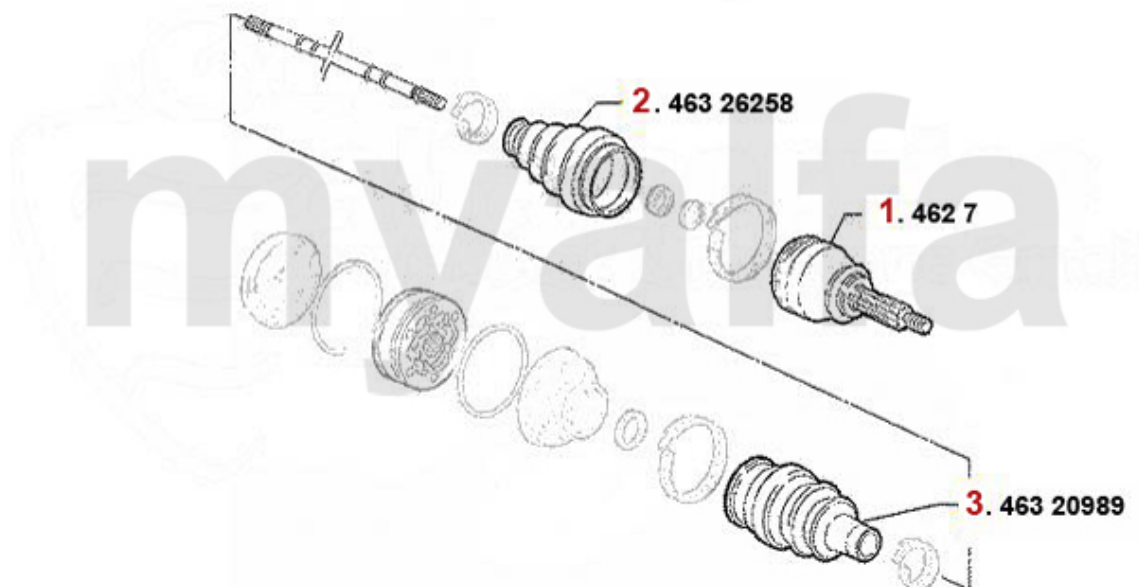
|   |          |   |             |
|---|----------|---|-------------|
| 1 | 46221232 | Gelenksatz außen 145/6, 155 1.4/1.7/ie/16V/TS ohne ABS  | 1 373,49 kr |
| 2 | 46223838 | Gelenksatz außen 145/6, 155, GTV/Spider (916) 2.0 16V TS mit ABS                              | 1 902,82 kr |
| 3 | 46220994 | Gelenksatz außen 145/6 TS/TD/JTD Bj. 96> mit ABS, 155 2.0 TS 16V mit ABS, gtv/spider (916) T  | 1 807,22 kr |
| 4 | 46221150 | Gelenksatz außen 145/6 TS 16V # 3180592>, 147 TS 16V, gtv/ spider (916) TS #6063041>          | 1 737,29 kr |
| 5 | 46221241 | Gelenksatz innen GTV/Spider (916), 155, 145/6 TS 16V, 156 TS 16V, 166 2.0 TS, 147 1.6/2.0 TS  | 1 340,88 kr |
| 6 | 46326189 | Achsmanschette aussen 145 /6 1.4ie/TS, 1.6ie/TS, 1.7ie/16V bj 94-96 155 16V TS                | 332,31 kr   |
| 7 | 46320989 | Achsmanschettensatz aussen 145/6 147, 156, 166 Diverse  | 243,65 kr   |
| 8 | 46326207 | Achsmanschettensatz innen gtv/spider (916) 2.0 TS bj. 95-98, 155, 145/6, 166 6-Zyl.           | 262,38 kr   |
| 9 | 46323525 | Achsmanschettensatz innen 155 1,7/ 1.8/2.0/TS 16V, 2.5 V6, 1.9TD 164/Super 2.0 TS, 145/6 TS 1 | 320,65 kr   |

# Antriebswelle/Driveshaft 145/6 1.9TD



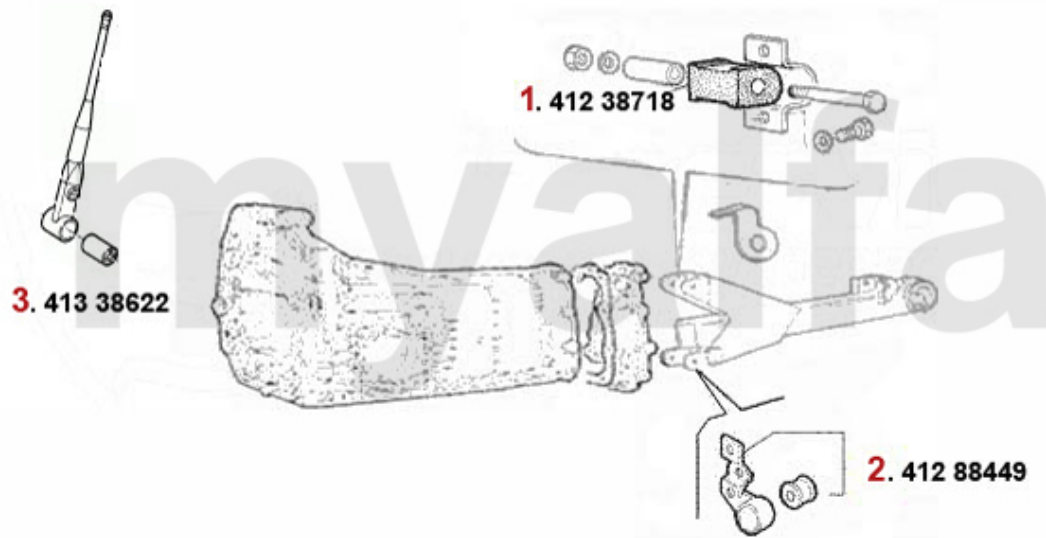
|    |          |  |             |
|----|----------|--|-------------|
| 1  | 46221232 | Gelenksatz außen 145/6, 155 1.4/1.7/ie/16V/TS ohne ABS                                       | 1 373,49 kr |
| 2  | 46223838 | Gelenksatz außen 145/6, 155, GTV/Spider (916) 2.0 16V TS mit ABS                             | 1 902,82 kr |
| 3  | 46220993 | Gelenksatz außen 145/6 TS/TD/JDT Bj. 96> ohne ABS, 155 2.0 TS 16V                            | 1 737,29 kr |
| 4  | 46220994 | Gelenksatz außen 145/6 TS/TD/JTD Bj. 96> mit ABS, 155 2.0 TS 16V mit ABS,gtv/spider (916) T  | 1 807,22 kr |
| 5  | 46221150 | Gelenksatz außen 145/6 TS 16V # 3180592>,147 TS 16V,gtv/ spider (916) TS #6063041>           | 1 737,29 kr |
| 6  | 46221241 | Gelenksatz innen GTV/Spider (916), 155, 145/6 TS 16V, 156 TS 16V, 166 2.0 TS, 147 1.6/2.0 TS | 1 340,88 kr |
| 7  | 46326189 | Achsmanschette aussen 145 /6 1.4ie/TS,1.6ie/TS,1.7ie16V bj 94-96 155 16V TS                  | 332,31 kr   |
| 8  | 46320989 | Achsmanschetzensatz aussen 145/6 147,156,166 Diverse   | 243,65 kr   |
| 9  | 46326207 | Achsmanschetzensatz innen gtv/spider (916) 2.0 TS bj. 95-98 ,155,145/6, 166 6-Zyl.           | 262,38 kr   |
| 10 | 46323525 | Achsmanschetzensatz innen 155 1,7/ 1.8/2.0/TS 16V,2.5 V6,1.9TD 164/Super 2.0 TS,145/6 TS 1   | 320,65 kr   |

# Antriebswelle/Driveshaft 145/6 1.9 JTD



|          |                 |   |                    |
|----------|-----------------|---|--------------------|
| <b>1</b> | <b>4627</b>     | <b>Gelenksatz außen 145/6 1.9 JTD (77kw) mit/ohne ABS,155,gtv/spider (916) V6 # 6063041&gt;</b> | <b>1 465,62 kr</b> |
| <b>2</b> | <b>46326258</b> | <b>Achsmanschettensatz innen 155 2.5td spider/gtv (916) 3.0 V6/24V</b>                          | <b>360,33 kr</b>   |
| <b>3</b> | <b>46320989</b> | <b>Achsmanschettensatz aussen 145/6 147,156,166 Diverse</b>                                     | <b>243,65 kr</b>   |

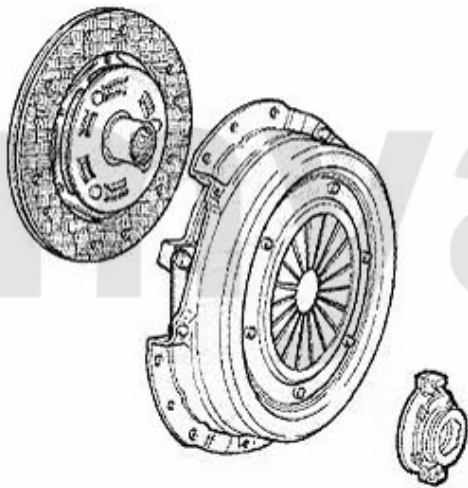
# Getriebeaufhängung/Gear Mount 145/6 Boxer



|          |                 |   |                   |
|----------|-----------------|---|-------------------|
| <b>1</b> | <b>41238718</b> | <b>Gummilager Getriebeaufhängung hint. 33 (905/7),145/6 Boxer</b> | <b>On request</b> |
| <b>2</b> | <b>41288449</b> | <b>Getriebe-Bügelager vorne 145/6 Boxer</b>                       | <b>On request</b> |
| <b>3</b> | <b>41338622</b> | <b>Buchse für Schalthebel 33 145/6</b>                            | <b>185,37 kr</b>  |

## Kupplungs-Kit/Clutch Set 145/6 Boxer Bj. >96

---



**1. 431 779001**  
Ø 200 mm  
1.4/1.6 IE

**2. 431 778001**  
Ø 215 mm  
1.7 IE 16V

**1 43179001** Kupplungs-Kit 145/6 1.4/1.6 ie Bj. 07.94-12.96

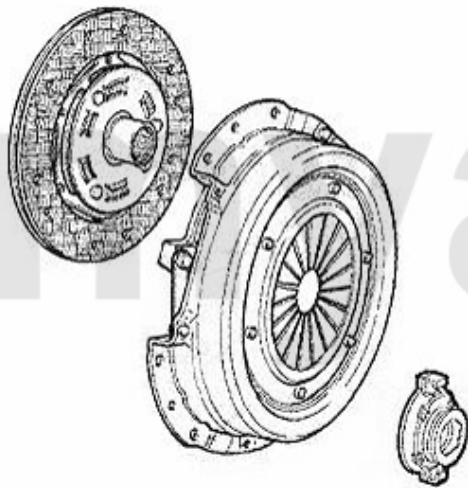
**2 600,04 kr**

**2 43178001** Kupplungs-Kit 145/6 1.7ie 16V Bj. 10.94-12.96

**2 460,18 kr**



# Kupplungs-Kit/Clutch Set 145/6 1.4/1.6/1.8/2.0 TS



**1. 431 576001**  
Ø215 mm  
1.4 > #3161888  
1.6/1.8

**2. 431 6203074**  
Ø 200 mm  
1.4 #3161889>

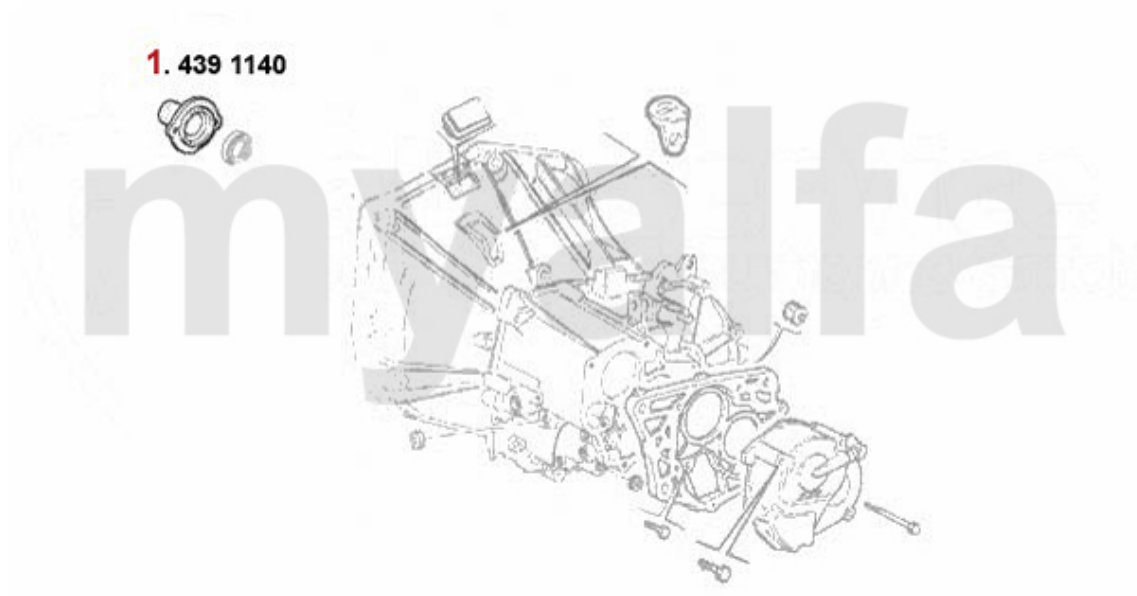
**3. 431 789001**  
Ø230 mm  
2.0

|          |                 |   |                    |
|----------|-----------------|---|--------------------|
| <b>1</b> | <b>43176001</b> | <b>Kupplungs-Kit 145/6 1.4/1.6/1.8 TS, gtv/spider (916)/155 1.6/1.8 TS 16V ,2.0 TS 8V Bj. 92-</b> | <b>2 413,56 kr</b> |
| <b>2</b> | <b>43103074</b> | <b>Kupplungs-Kit 145/6 1.4 IE 16V TS # 3161888&gt; Getriebe-Typ C.513</b>                         | <b>1 690,67 kr</b> |
| <b>3</b> | <b>43189001</b> | <b>Kupplungs-Kit 145/6,155 2.0 TS 16V gtv/spider(916) 2.0 TS Bj. 95-01</b>                        | <b>3 136,44 kr</b> |



# Ausrücker/Sleeve Bearing 145/6 1.4/1.6/1.8/2.0 TS

---

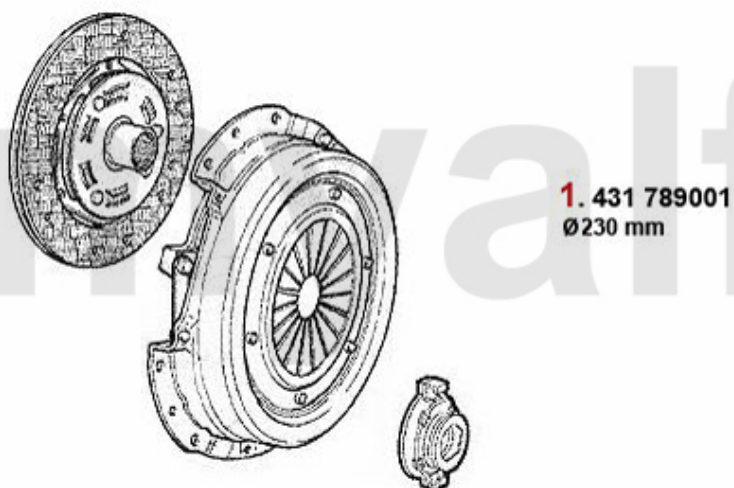


**1 4391140** Schiebehülse für Ausrücker 145/6, 147,155,156,gtv/spider (916)

**571,37 kr**

# Kupplungs-Kit/Clutch Set 145/6 2.0 Quadrifoglio

---



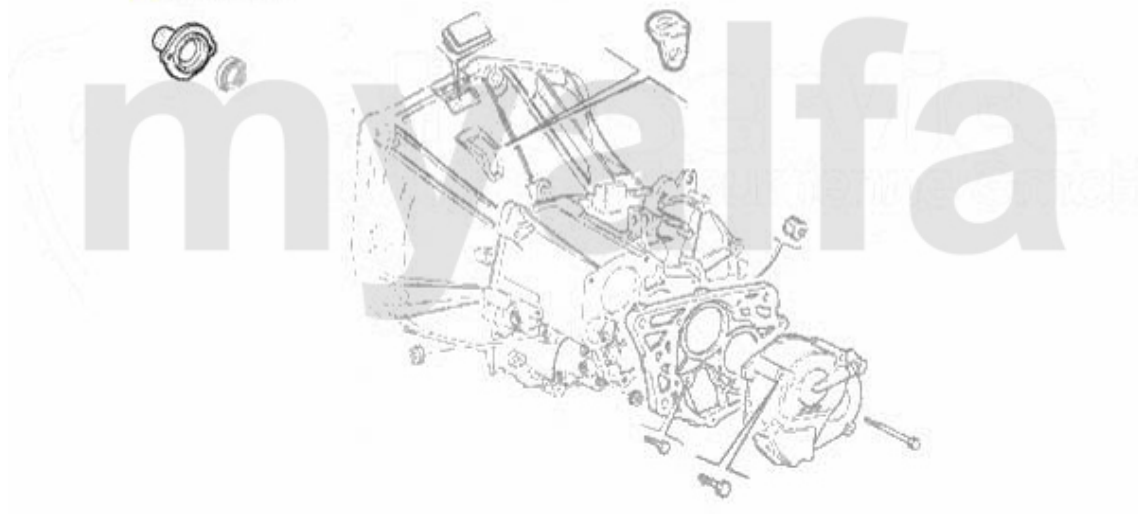
**1** 43189001 Kupplungs-Kit 145/6,155 2.0 TS 16V gtv/spider(916) 2.0 TS Bj. 95-01

**3 136,44 kr**

# Ausrücker/Sleeve Bearing 145/6 2.0 Quadrifoglio

---

**1. 439 1140**

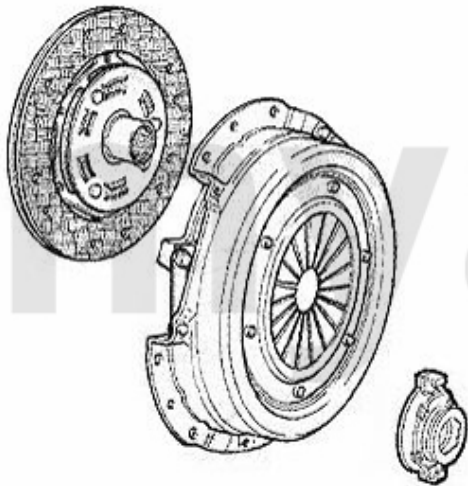


**1 4391140** Schiebehülse für Ausrücker 145/6, 147,155,156,gtv/spider (916)

**571,37 kr**

# Kupplungs-Kit/Clutch Set 145/6 1.9 TD

---



**1. 431 345001**  
Ø 215 mm

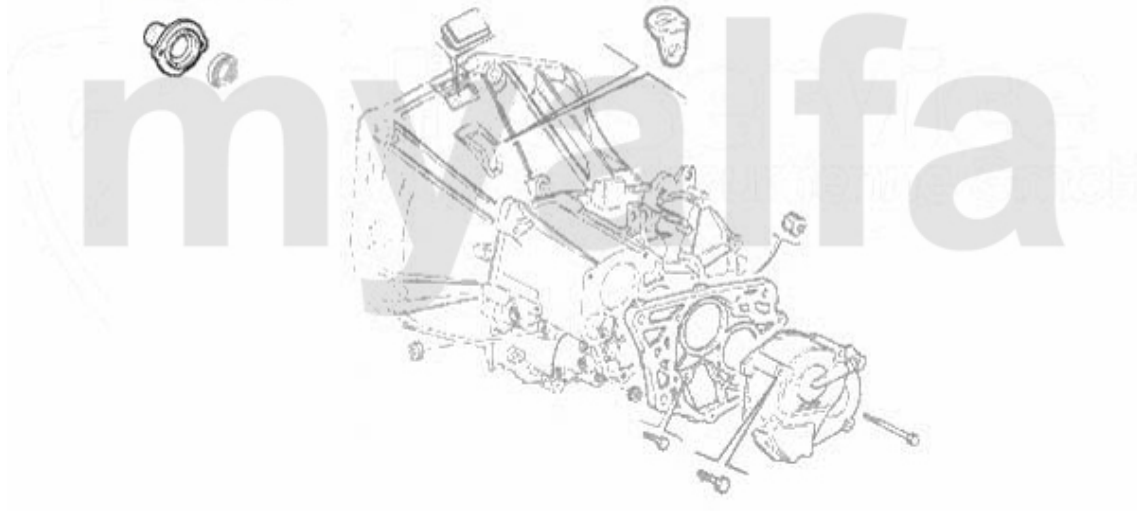
**1 43145001** Kupplungs-Kit 145/6,155 1.9TD Bj. 93-99

**2 213,06 kr**

# Ausrücker/Sleeve Bearing 145/6 1.9 TD

---

**1. 439 1140**

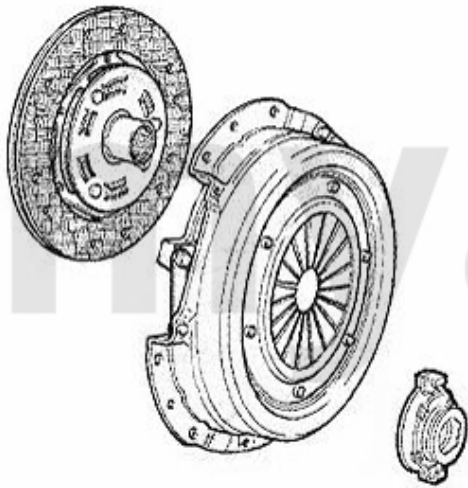


**1 4391140** Schiebehülse für Ausrücker 145/6, 147,155,156,gtv/spider (916)

**571,37 kr**

# Kupplungs-Kit/Clutch Set 145/6 1.9 TD KAT

---



**1. 431 345001**  
Ø 215 mm

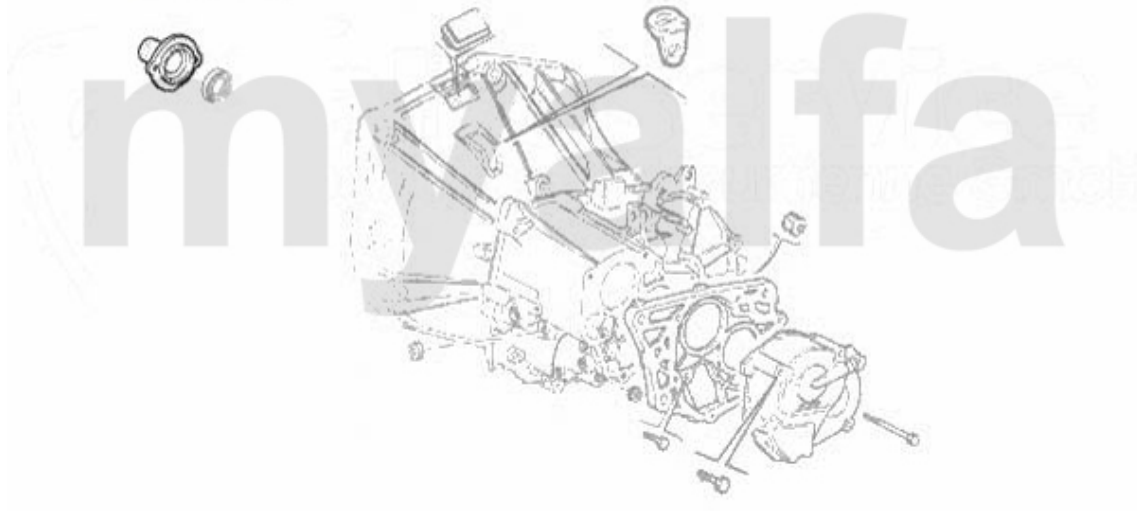
**1 43145001** Kupplungs-Kit 145/6,155 1.9TD Bj. 93-99

**2 213,06 kr**

# Ausrücker/Sleeve Bearing 145/6 1.9 TD KAT

---

1. 439 1140



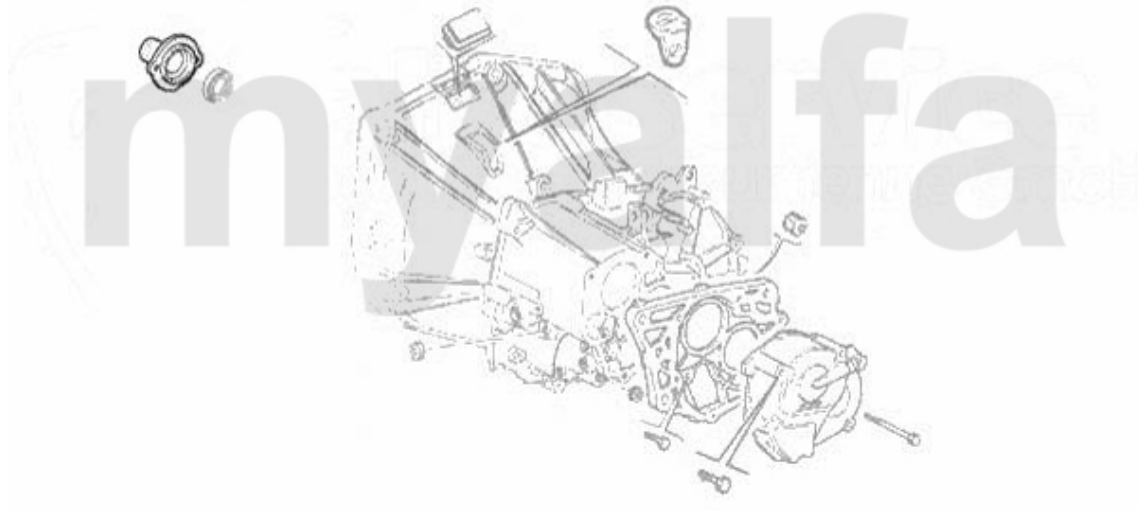
1 4391140 Schiebehülse für Ausrücker 145/6, 147,155,156,gtv/spider (916)

571,37 kr

# Ausrücker/Sleeve Bearing 145/6 1.9 TD KAT

---

**1. 439 1140**



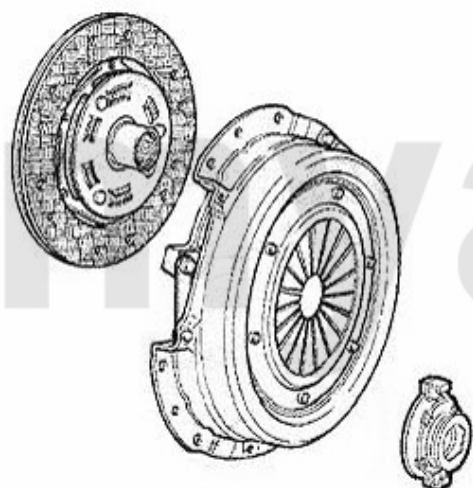
**1 4391140** Schiebehülse für Ausrücker 145/6, 147,155,156,gtv/spider (916)

**571,37 kr**



# Kupplungs-Kit/Clutch Set 145/6 1.9 JTD

---



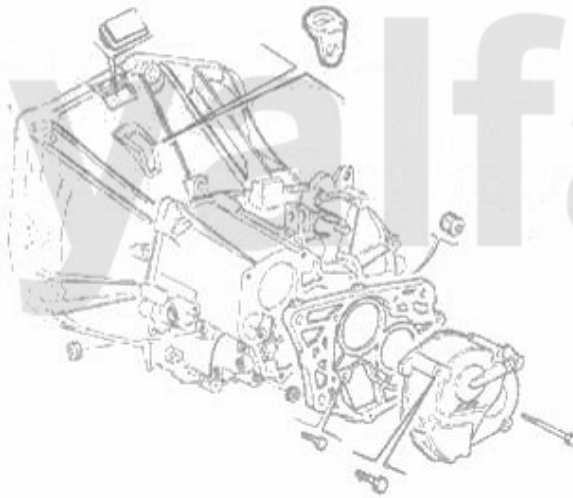
**1. 461 853001**  
Ø 235 mm

**1 43153501** Kupplungs-Kit 145/6,156 1.9/2.4 JTD 166 2.0 TS Bj. 09.97-10.00 (ohne Ausrücker)

**3 929,26 kr**

# Ausrücker/Sleeve Bearing 145/6 1.9 JTD

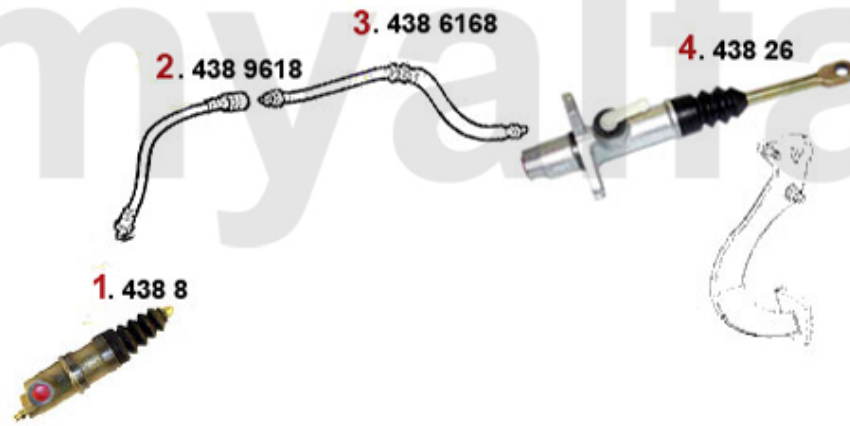
1. 436 11951



**1 43611951** Führungshülse für Ausrücklager 3-Löcher 145/6, 147, 155, 164/Super, gtv/spider (916), Nuovo GT

**1 737,29 kr**

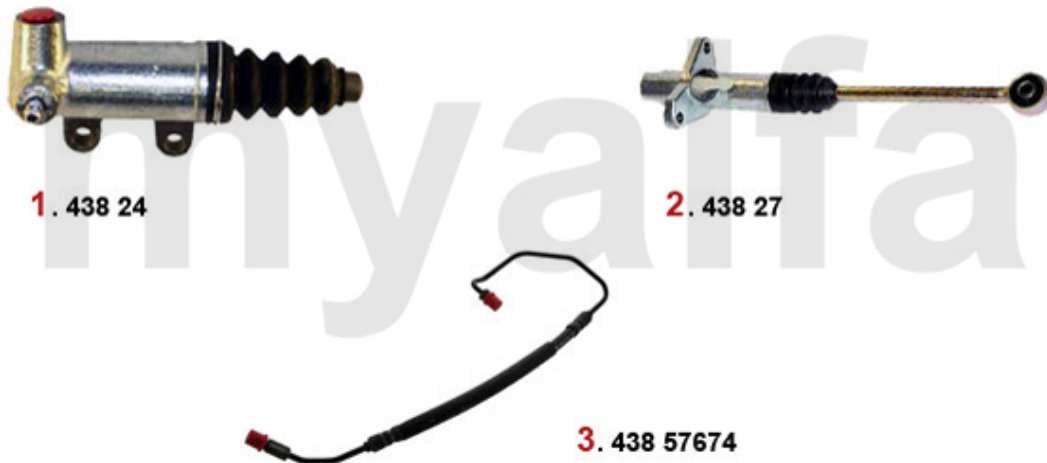
## Kupplungsbetätigung/Clutch Actuation 145/6 Boxer Bj. >96



|          |                |  |                    |
|----------|----------------|--|--------------------|
| <b>1</b> | <b>4388</b>    | <b>Kupplungsnehmerzylinder Sud/ Sprint, 33 (905/7), 145, 146, 156, 156, gesteckt</b> | <b>698,47 kr</b>   |
| <b>2</b> | <b>4389618</b> | <b>Kupplungsschlauch/KNZ 145/6 Boxer, 155 2.5 V6</b>                                 | <b>On request</b>  |
| <b>3</b> | <b>4386168</b> | <b>Kupplungsschlauch/KGZ 145/6 Boxer</b>   | <b>On request</b>  |
| <b>4</b> | <b>43826</b>   | <b>Kupplungsgeberzylinder 145/6 1.4, 1.6, 1.7 16V bj. 94-96</b>                      | <b>1 184,65 kr</b> |

## Kupplungsbetätigung/Clutch Actuation 145/6 TS 16V

---



|          |                 |  |                   |
|----------|-----------------|--|-------------------|
| <b>1</b> | <b>43824</b>    | <b>Kupplungsnehmerzylinder 145/6,155 # 0075933&gt;,gtv/spider (916) Bj. 7.95&gt;</b> | <b>693,75 kr</b>  |
| <b>2</b> | <b>43827</b>    | <b>Kupplungsgeberzylinder 145/6 155 gtv/spider (916)</b>                             | <b>874,40 kr</b>  |
| <b>3</b> | <b>43857674</b> | <b>Kupplungsschlauch 145/6, gtv/spider (916) TS 16V</b>                              | <b>On request</b> |

## Kupplungsbetätigung/Clutch Actuation 145/6 2.0 TS 16V Quadrifoglio

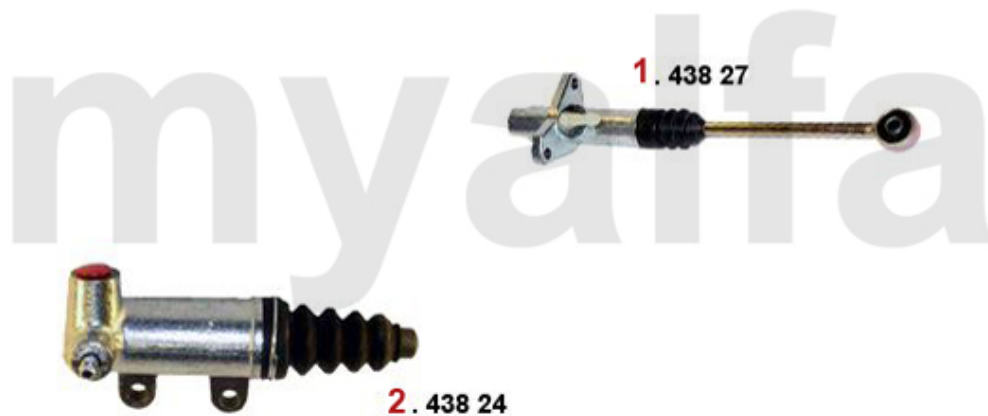
---



|          |                 |  |                   |
|----------|-----------------|--|-------------------|
| <b>1</b> | <b>43824</b>    | <b>Kupplungsnehmerzylinder 145/6,155 # 0075933&gt;,gtv/spider (916) Bj. 7.95&gt;</b> | <b>693,75 kr</b>  |
| <b>2</b> | <b>43827</b>    | <b>Kupplungsgeberzylinder 145/6 155 gtv/spider (916)</b>                             | <b>874,40 kr</b>  |
| <b>3</b> | <b>43857674</b> | <b>Kupplungsschlauch 145/6, gtv/spider (916) TS 16V</b>                              | <b>On request</b> |

## Kupplungsbetätigung/Clutch Actuation 145/6 1.9 TD/KAT.

---



|          |              |  |                  |
|----------|--------------|--|------------------|
| <b>1</b> | <b>43827</b> | <b>Kupplungsgeberzylinder 145/6 155 gtv/spider (916)</b>                             | <b>874,40 kr</b> |
| <b>2</b> | <b>43824</b> | <b>Kupplungsnehmerzylinder 145/6,155 # 0075933&gt;,gtv/spider (916) Bj. 7.95&gt;</b> | <b>693,75 kr</b> |

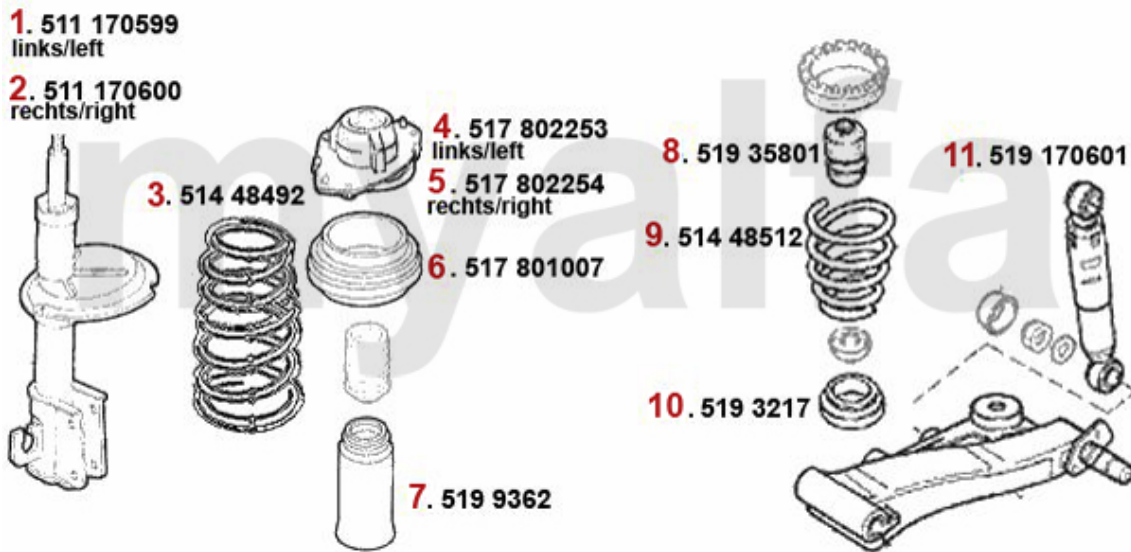
# Kupplungsbetätigung/Clutch Actuation 145/6 1.9 JTD

---



|          |              |   |                  |
|----------|--------------|---|------------------|
| <b>1</b> | <b>43827</b> | <b>Kupplungsgeberzylinder 145/6 155 gtv/spider (916)</b>          | <b>874,40 kr</b> |
| <b>2</b> | <b>43828</b> | <b>Kupplungsnehmerzylinder 145/6,155 156,164,gtv/spider (916)</b> | <b>51,79 kr</b>  |

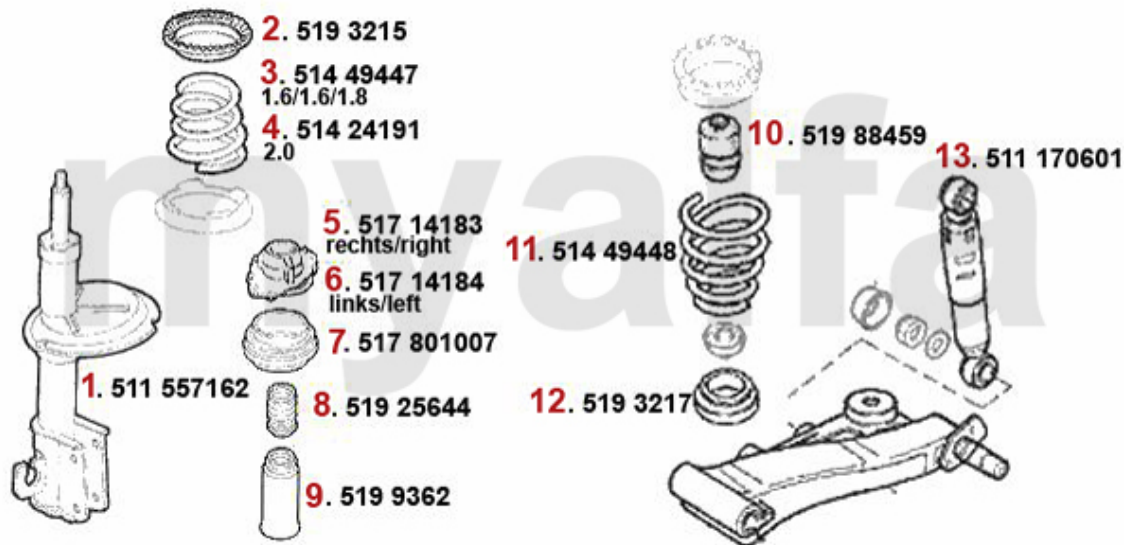
# Federbeine/Struts 145/6 Boxer



|           |                 |  |                    |
|-----------|-----------------|--|--------------------|
| <b>1</b>  | <b>51170599</b> | <b>Federbein VL 145/6 Bj. &gt;96 2-Rohr Gas</b>                                    | <b>On request</b>  |
| <b>2</b>  | <b>51170600</b> | <b>Federbein VR 145/6 Bj. &gt;96 2-Rohr Gas</b>                                    | <b>On request</b>  |
| <b>3</b>  | <b>51448492</b> | <b>Fahrwerksfeder vorne 145/6 1.4-1.6 ie Bj. 07.94-12.96</b>                       | <b>874,54 kr</b>   |
| <b>4</b>  | <b>51702253</b> | <b>Federbeinlager vorne links 145/6,15 5,kpl.-Satz</b>                             | <b>On request</b>  |
| <b>5</b>  | <b>51702254</b> | <b>Federbeinlager vorne rechts 145/6,1 55,kpl.-Satz</b>                            | <b>On request</b>  |
| <b>6</b>  | <b>51701007</b> | <b>Federbeinlager vorne 145/6 155</b>  | <b>On request</b>  |
| <b>7</b>  | <b>5199362</b>  | <b>Staubkappe vorderes Federbein 145/6,155</b>                                     | <b>64,10 kr</b>    |
| <b>8</b>  | <b>51935801</b> | <b>Federbeinanschlag HA 145/6 155</b>  | <b>127,10 kr</b>   |
| <b>9</b>  | <b>51448512</b> | <b>Fahrwerksfeder hinten 145/6 155</b>   | <b>574,84 kr</b>   |
| <b>10</b> | <b>5193217</b>  | <b>Federgummi HA 145/6,155</b>   | <b>On request</b>  |
| <b>11</b> | <b>51170601</b> | <b>Stossdämpfer hinten 145/6,155 Bj. 4 .95&gt; oben Auge/unten Auge,1-Rohr Gas</b> | <b>1 177,57 kr</b> |



# Federbeine/Struts 145/6 TS 16V



|           |                 |   |                    |
|-----------|-----------------|---|--------------------|
| <b>1</b>  | <b>51157162</b> | <b>Federbein vorne 145/6 alle TS 2-Rohr Gas</b>                                     | <b>On request</b>  |
| <b>2</b>  | <b>5193215</b>  | <b>Federgummi für vorderes Federbein 145/6,155</b>                                  | <b>On request</b>  |
| <b>3</b>  | <b>51449447</b> | <b>Fahrwerksfeder 145/6 VA 1.4/1.6/1.8 IE TS 16V</b>                                | <b>922,27 kr</b>   |
| <b>4</b>  | <b>51424191</b> | <b>Fahrwerksfeder 145/6 VA 2.0 TS 16V</b>   | <b>825,56 kr</b>   |
| <b>5</b>  | <b>51714183</b> | <b>Federbeinlager VR 145/6 TS 16V/TD</b>  | <b>658,79 kr</b>   |
| <b>6</b>  | <b>51714184</b> | <b>Federbeinlager VL 145/6 TS 16V</b>   | <b>658,79 kr</b>   |
| <b>7</b>  | <b>51701007</b> | <b>Federbeinlager vorne 145/6 155</b>   | <b>On request</b>  |
| <b>8</b>  | <b>51925644</b> | <b>Anschlagpuffer f. Federbein VA 145/6,155</b>                                     | <b>On request</b>  |
| <b>9</b>  | <b>5199362</b>  | <b>Staubkappe vorderes Federbein 145/6,155</b>                                      | <b>64,10 kr</b>    |
| <b>10</b> | <b>51988459</b> | <b>Anschlagpuffer HA 145/6, 155, spider/gtv (916)</b>                               | <b>378,93 kr</b>   |
| <b>11</b> | <b>51449448</b> | <b>Fahrwerksfeder 145/6 HA TS 16V</b>   | <b>825,56 kr</b>   |
| <b>12</b> | <b>5193217</b>  | <b>Federgummi HA 145/6,155</b>  | <b>On request</b>  |
| <b>13</b> | <b>51170601</b> | <b>Stossdämpfer hinten 145/6,155 Bj. 4 .95&gt; oben Auge/unten Auge,1-Rohr Ga s</b> | <b>1 177,57 kr</b> |

# Federbeine/Struts 145/6 TD/JTD



|           |                   |  |                    |
|-----------|-------------------|--|--------------------|
| <b>1</b>  | <b>511 170390</b> | <b>Federbein vorne 145/6 1.9 TD Bj. &gt;1 1.96,155 4-Zylinder,2-Rohr Gas</b>       | <b>On request</b>  |
| <b>2</b>  | <b>511 557162</b> | <b>Federbein vorne 145/6 alle TS 2-Rohr Gas</b>                                    | <b>On request</b>  |
| <b>3</b>  | <b>511 170388</b> | <b>Federbein vorne 155 TD,Turbo 16 V 2 -Rohr Gas,145 1.9 JTD</b>                   | <b>On request</b>  |
| <b>4</b>  | <b>5193215</b>    | <b>Federgummi für vorderes Federbein 145/6,155</b>                                 | <b>On request</b>  |
| <b>5</b>  | <b>51448513</b>   | <b>Fahrwerksfeder vorne 145/6 1.9 TD/ JTD, 155 (alle 4-zylinder)</b>               | <b>On request</b>  |
| <b>6</b>  | <b>51714183</b>   | <b>Federbeinlager VR 145/6 TS 16V/TD</b>   | <b>658,79 kr</b>   |
| <b>7</b>  | <b>51714184</b>   | <b>Federbeinlager VL 145/6 TS 16V</b>  | <b>658,79 kr</b>   |
| <b>8</b>  | <b>51701007</b>   | <b>Federbeinlager vorne 145/6 155</b>  | <b>On request</b>  |
| <b>9</b>  | <b>51925644</b>   | <b>Anschlagpuffer f. Federbein VA 145/6,155</b>                                    | <b>On request</b>  |
| <b>10</b> | <b>5199362</b>    | <b>Staubkappe vorderes Federbein 145/6,155</b>                                     | <b>64,10 kr</b>    |
| <b>11</b> | <b>51988459</b>   | <b>Anschlagpuffer HA 145/6, 155, spider/gtv (916)</b>                              | <b>378,93 kr</b>   |
| <b>12</b> | <b>51449448</b>   | <b>Fahrwerksfeder 145/6 HA TS 16V</b>  | <b>825,56 kr</b>   |
| <b>13</b> | <b>5193217</b>    | <b>Federgummi HA 145/6,155</b>   | <b>On request</b>  |
| <b>14</b> | <b>51170601</b>   | <b>Stossdämpfer hinten 145/6,155 Bj. 4 .95&gt; oben Auge/unten Auge,1-Rohr Gas</b> | <b>1 177,57 kr</b> |
| <b>15</b> | <b>51170877</b>   | <b>Stossdämpfer hinten 145/6 1.9 JTD oben Auge/unten Auge, 1-Rohr Gas</b>          | <b>On request</b>  |

# Aufhängung/Attachment 145/6 vorne/front



|          |                |   |                   |
|----------|----------------|---|-------------------|
| <b>1</b> | <b>5231502</b> | <b>Stabilisatorarm/Pendelstütze 145/6,155,spider/gtv (916)</b>                                  | <b>278,61 kr</b>  |
| <b>2</b> | <b>533170</b>  | <b>Tragarm vorne rechts 145,146,155,gt v/spider (916) - kpl. Querlenker</b>                     | <b>792,82 kr</b>  |
| <b>3</b> | <b>533171</b>  | <b>Tragarm vorne links 145,146,155,gtv /spider (916) - kpl. Querlenker</b>                      | <b>792,82 kr</b>  |
| <b>4</b> | <b>53511</b>   | <b>Querlenkerlager rechts/innen 145/6, 155, gtv&amp;spider (916) passendes Teil zu ql170/2</b>  | <b>207,57 kr</b>  |
| <b>5</b> | <b>53512</b>   | <b>Querlenkerlager rechts/aussen 145/6, 155, gtv&amp;spider (916) passendes Teil zu ql170/2</b> | <b>262,38 kr</b>  |
| <b>6</b> | <b>53513</b>   | <b>Querlenkerlager links/innen 145/6,155,gtv&amp;spider (916) passendes Teil zu ql171/3</b>     | <b>207,57 kr</b>  |
| <b>7</b> | <b>53514</b>   | <b>Querlenkerlager links/aussen 145/6,155,gtv&amp;spider (916) passendes Teil zu ql171/3</b>    | <b>On request</b> |

# Radlager/Wheel Bearing 145/6 Boxer

vorne/front:



**1. 544 9051**

hinten/rear:



**2. 543 3402  
- ABS**



**3. 543 3404  
+ ABS**

|          |                |  |                    |
|----------|----------------|--|--------------------|
| <b>1</b> | <b>5449051</b> | <b>Radlagersatz vorne spider/gtv (916) 145/6,155</b>           | <b>687,92 kr</b>   |
| <b>2</b> | <b>5433402</b> | <b>Radnabe hinten 145/6,155 ohne ABS Radnabe mit Lager</b>     | <b>801,00 kr</b>   |
| <b>3</b> | <b>5433404</b> | <b>Radnabe hinten 145/6,155 Radnabe mit Lager und ABS-Ring</b> | <b>1 665,00 kr</b> |

# Radlager/Wheel Bearing 145/6 TS 16V

vorne/front:



**1. 544 9051**  
+/- ABS  
>#3180591  
**2. 544 15843**  
+ ABS  
#3180592>



**3. 543 3401**

hinten/rear:



**4. 543 3402**  
- ABS



**5. 543 3403**  
+ ABS  
>#3180591



**6. 543 15429**  
+ ABS  
#3180592>

|          |                 |   |                    |
|----------|-----------------|---|--------------------|
| <b>1</b> | <b>5449051</b>  | <b>Radlagersatz vorne spider/gtv (916) 145/6,155</b>                                    | <b>687,92 kr</b>   |
| <b>2</b> | <b>54415843</b> | <b>Radlager VA 145/6 Bj. 99&gt; mit ABS, gtv/spider (916) # 6063042&gt;</b>             | <b>1 008,57 kr</b> |
| <b>3</b> | <b>5433401</b>  | <b>Radnabe vorne 145/6,155,164 2.0 TS</b>   | <b>777,69 kr</b>   |
| <b>4</b> | <b>5433402</b>  | <b>Radnabe hinten 145/6,155 ohne ABS Radnabe mit Lager</b>                              | <b>801,00 kr</b>   |
| <b>5</b> | <b>5433403</b>  | <b>Radnabe hinten 145/6,155 Radnabe mit Lager ohne Impulsring für Fahrzeuge mit ABS</b> | <b>706,52 kr</b>   |
| <b>6</b> | <b>54315429</b> | <b>Radnabe hinten 145/6 (mit ABS)4. Generation mit Airbag-Ansteuerung</b>               | <b>986,37 kr</b>   |

# Radlager/Wheel Bearing 145/6 TD/JTD

vorne/front:



- 1. 544 9051**  
+/- ABS  
>#3180591
- 2. 544 15843**  
+ ABS  
#3180592>
- 3. 544 9054**  
1.9 JTD  
- ABS

**4. 543 3401**

hinten/rear:



**5. 543 3402**  
- ABS

**6. 543 3404**  
+ ABS/Boxer

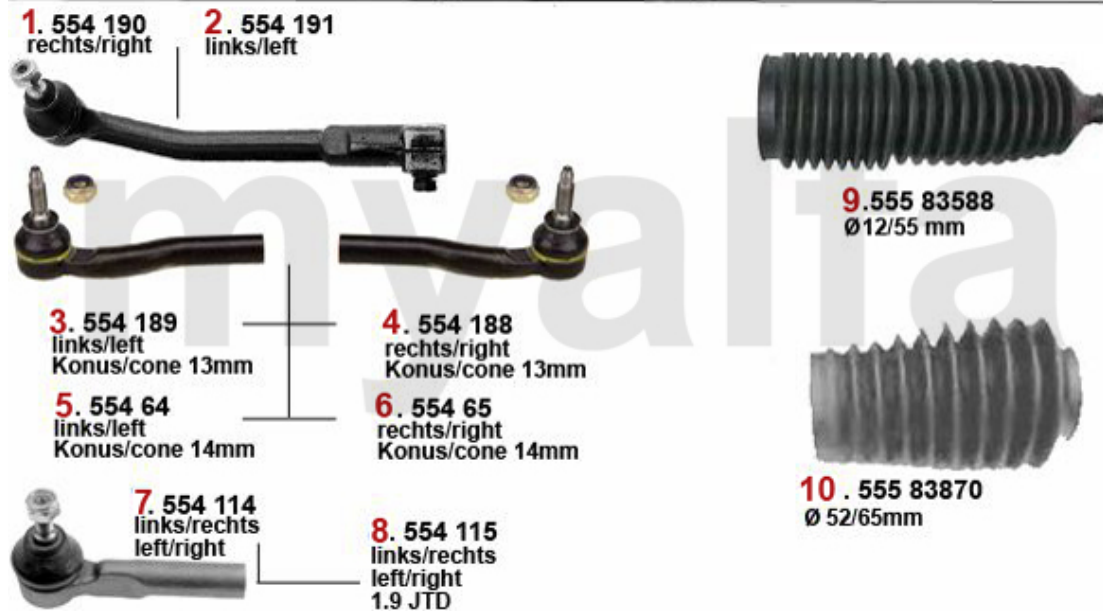
**7. 543 3403**  
+ ABS/ TS  
>#3180591

**8. 543 15429**  
+ ABS/ TS  
#3180592>

|          |                 |  |                    |
|----------|-----------------|--|--------------------|
| <b>1</b> | <b>5449051</b>  | <b>Radlagersatz vorne spider/gtv (916) 145/6,155</b>   | <b>687,92 kr</b>   |
| <b>2</b> | <b>54415843</b> | <b>Radlager VA 145/6 Bj. 99&gt; mit ABS, gtv/spider (916) # 6063042&gt;</b>                          | <b>1 008,57 kr</b> |
| <b>3</b> | <b>5449054</b>  | <b>Radlagersatz VA 155 2.0 16V Turbo, 164/Super 2.0 TS # 0014992 &gt;, 2.0 V6 turbo,3.0 V6/24V/Q</b> | <b>1 037,71 kr</b> |
| <b>4</b> | <b>5433401</b>  | <b>Radnabe vorne 145/6,155,164 2.0 TS</b>  | <b>777,69 kr</b>   |
| <b>5</b> | <b>5433402</b>  | <b>Radnabe hinten 145/6,155 ohne ABS Radnabe mit Lager</b>   | <b>801,00 kr</b>   |
| <b>6</b> | <b>5433404</b>  | <b>Radnabe hinten 145/6,155 Radnabe mit Lager und ABS-Ring</b>                                       | <b>1 665,00 kr</b> |
| <b>7</b> | <b>5433403</b>  | <b>Radnabe hinten 145/6,155 Radnabe mit Lager ohne Impulsring für Fahrzeuge mit ABS</b>              | <b>706,52 kr</b>   |
| <b>8</b> | <b>54315429</b> | <b>Radnabe hinten 145/6 (mit ABS)4. Generation mit Airbag-Ansteuerung</b>                            | <b>986,37 kr</b>   |



# Lenkung/Steering 145/6



|    |          |   |           |
|----|----------|---|-----------|
| 1  | 554190   | Spurstange rechts 145/6 bj. 94-96   | 804,47 kr |
| 2  | 554191   | Spurstange links 145/6 bj. 94-96  | 804,47 kr |
| 3  | 554189   | Spurstangenkopf außen links 13mm 145/6, 155,gtv/spider (916)<br>ACHTUNG: auf Konusmaß achten  | 711,23 kr |
| 4  | 554188   | Spurstangenkopf außen rechts 13mm 145/6, 155, Spider/GTV (916)<br>ACHTUNG: auf Konusmaß achte | 711,23 kr |
| 5  | 55464    | Spurstangenkopf außen links 14mm 155, Spider/GTV (916) ACHTUNG:<br>auf Konusmaß achten 14mm o | 711,23 kr |
| 6  | 55465    | Spurstangenkopf außen rechts 14mm, 155, Spider/GTV (916)<br>ACHTUNG: auf Konusmaß achten 14mm | 711,23 kr |
| 7  | 554114   | Spurstangenkopf außen 145/6 155 spider/gtv (916)  | 538,63 kr |
| 8  | 554115   | Spurstangenkopf 145/6,155 TD/JTD spider/gtv (916) 6-zylinder                                  | 571,37 kr |
| 9  | 55583588 | Lenkmanschette links/rechts 155 gtv/spider (916)  | 283,33 kr |
| 10 | 55583870 | Lenkmanschette Li/Re 145/6  | 243,65 kr |

# Lenkgetriebe/Steering Gear 145/6 Boxer

---



**1. 552 13329**

myalfa

**2. 551 8985**



**1 55213329** Servopumpe 145/6 1.4/1.6 ie/1.7 ie 16V Bj. >96

**4 708,34 kr**

**2 5518985** Lenkgetriebe 145/6 Boxer

**782,56 kr**



# Lenkgetriebe/Steering Gear TS 16V



**1. 552 18477**  
ZF-System

**2. 552 34756**  
Saginaw-System

**3. 551 53459**

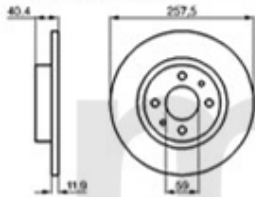
myalfa



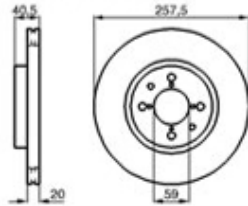
|          |                 |  |                    |
|----------|-----------------|--|--------------------|
| <b>1</b> | <b>55218477</b> | <b>Servopumpe 145/6 1.4/1.6/1.8 TS 16V Bj. 96-99 (ZF),2.0 TS 16V Bj. 94-99 ,155 1.6/1.8/2.0 T</b>    | <b>3 577,25 kr</b> |
| <b>2</b> | <b>55234756</b> | <b>Servopumpe 145/6 Bj. 96-99 1.4/1.6 ts &gt; Mot.#3174687 (Saginaw),gtv/spi der (916) 2.0 TS 16</b> | <b>2 858,94 kr</b> |
| <b>3</b> | <b>55153459</b> | <b>Lenkgetriebe 145/6 TS,155 2.0 TS 16V,gtv/spider (916) 2.0 TS 16V</b>                              | <b>On request</b>  |

# Bremsscheiben/Brakedisks 145/6

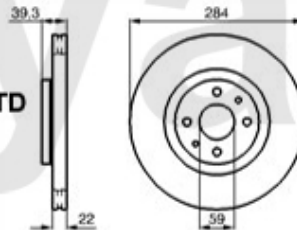
**1. 610 516811**  
1.4/1.6 Boxer, 1.9 TD >1996  
vorne/front



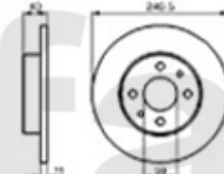
**2. 610 519251**  
1.4/1.6 TS, 1.7IE 16V, 1.9 TD/JTD  
vorne/front  
belüftet/ventil.



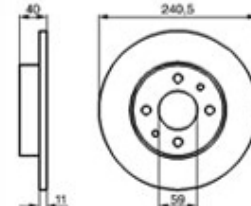
**3. 610 541251**  
1.8/2.0 TS  
vorne/front  
belüftet/ventil.



**4. 610 100815**  
1.4/1.6 Boxer +ABS, 1.7 ie 16V  
1.9 TD/JTD +ABS  
hinten/rear

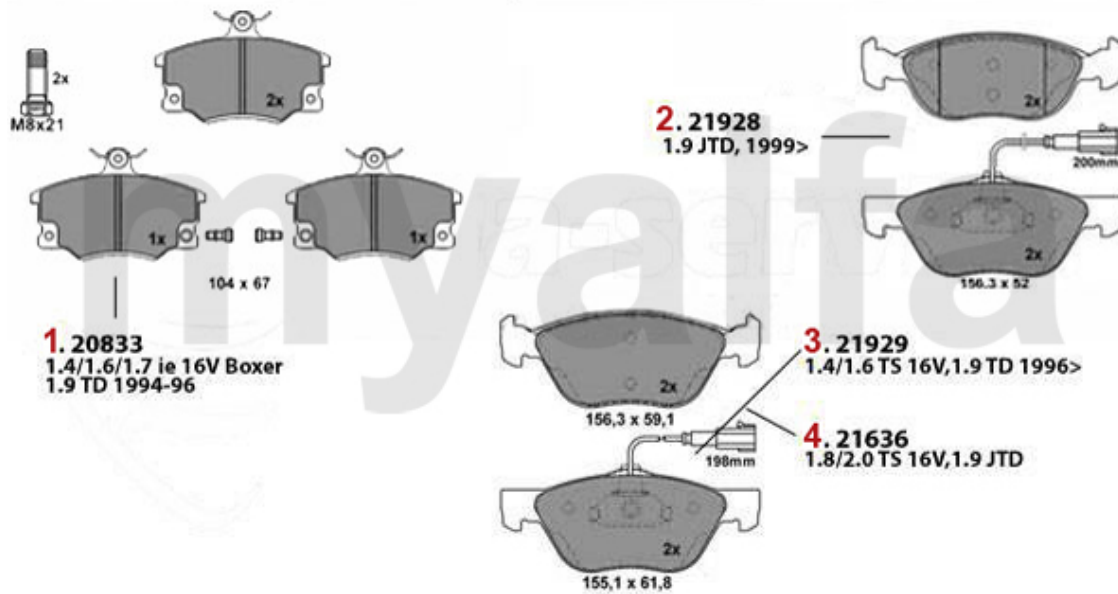


**5. 610 516711**  
TS 16V, 1.9 JTD (105KW)  
hinten/rear



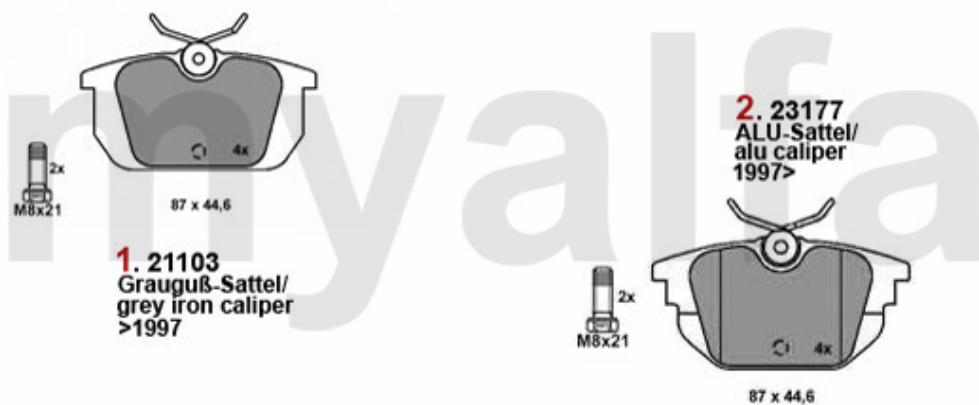
|          |                 |   |                   |
|----------|-----------------|---|-------------------|
| <b>1</b> | <b>61016811</b> | <b>Bremsscheibe VA 145/6 1.4/1.6 ie Bj. 94-12.96/1.9 TD Bj. 94-99 155 1.9 TD Bj. 93-97</b>        | <b>On request</b> |
| <b>2</b> | <b>61019251</b> | <b>Bremsscheibe VA 145/6 1.4/1.6/1.7 ie 16V TS/1.9 TD/JTD bj. 94-01 155 1.6/1.7/1.8/2.0/16V/T</b> | <b>On request</b> |
| <b>3</b> | <b>61041251</b> | <b>Bremsscheibe VA 145/6 1.8/2.0 16V TS/QV bj. 96&gt;</b>   | <b>On request</b> |
| <b>4</b> | <b>61000815</b> | <b>Bremsscheibe HA 33 (907) 1.4/1.5/ 1.7/ie/16V,145/6 1.4/1.6/1.7/1.8/ 2.0/ie/16V/TS/1.9/TD/J</b> | <b>479,24 kr</b>  |
| <b>5</b> | <b>61016711</b> | <b>Bremsscheibe HA 145/6 1.4/1.8 16V TS bj. 01.97&gt;/2.0 16V TS/1.9 JTD alle, 155 alle</b>       | <b>On request</b> |

# Brembeläge/Brakepads 145/6 vorne/front



|          |                 |   |                  |
|----------|-----------------|---|------------------|
| <b>1</b> | <b>20817125</b> | <b>SBB VA mit WE 145/6 1.4/1.6/1.7/1.8 16V/TS bj. 94-96,155 1.7/1.8/2.0/TS 1.9TD,spider (916)</b>       | <b>577,20 kr</b> |
| <b>2</b> | <b>21928179</b> | <b>SBB VA mit WE 145/6 1.9 JTD Bj. 02.99-01.01 Bremssystem: Ate</b>                                     | <b>532,80 kr</b> |
| <b>3</b> | <b>21917905</b> | <b>SBB VA mit WE 145/6 1.4/1.6/2.0/16V TS/1.9 TD, Spider/GTV(916) 2.0 TS CF 3/JTS Bj.&gt;01.09.2011</b> | <b>915,33 kr</b> |
| <b>4</b> | <b>21619305</b> | <b>SBB VA mit WE 155 1.6/1.8/2.0/16V T S/2.5 V6/TD Bj. 05.96&gt;,156 1.6/1.8/ 2.0/16V/TS/JTS/V6/</b>    | <b>786,99 kr</b> |

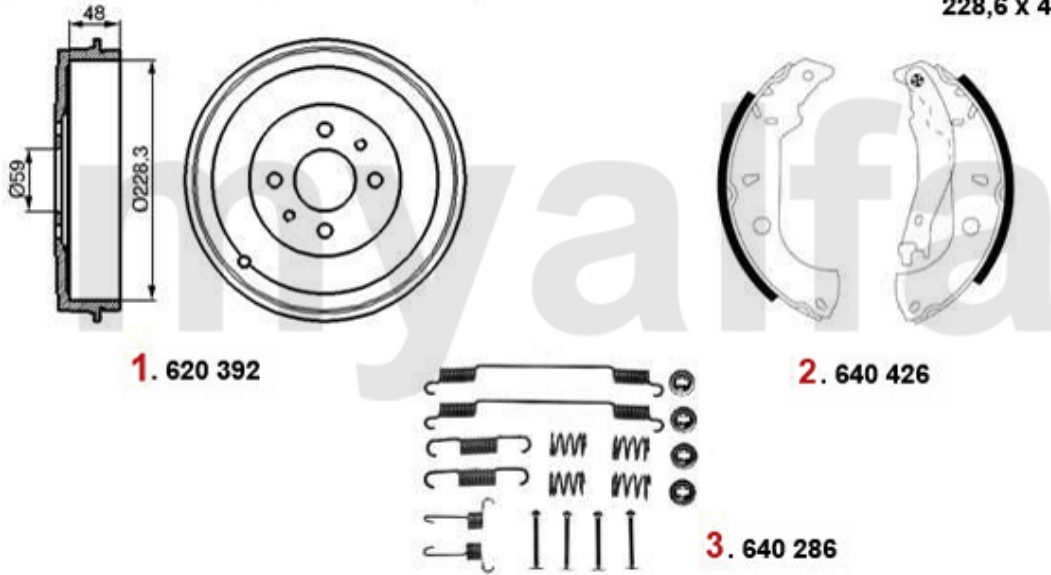
# Brembeläge/Brakepads 145/6 hinten/rear



- |   |          |   |           |
|---|----------|---|-----------|
| 1 | 21114404 | SBB HA ohne WE 145/6 1.4/1.6/1.7/ 1.8/2.0/16V/TS/1.9/TD/JTD bj. 94-01<br>155 1.6/1.7/1.8/2.0/ | 594,68 kr |
| 2 | 23114414 | SBB ohne WE 33(907)1.7 ie/16V/QV/4x4/1.8TD mit ABS/145/6<br>1.4/1.6/1.8/2.0/16V/TS/1.9/TD/JTD | 594,68 kr |

# Trommelbremse/Drum Brake 145/6 hinten/rear

228,6 x 42 mm



1. 620 392

2. 640 426

3. 640 286

|   |        |  |           |
|---|--------|--|-----------|
| 1 | 620392 | Bremstrommel 145/6 1.4/1.6/1.7/1.8 ie/16V TS/1.9 TD bj. >12.96 | 996,92 kr |
| 2 | 640426 | Bremsbackensatz bendix 145/6                                   | 742,73 kr |
| 3 | 640286 | Bremsbackenzubehörsatz 145/6 Bremssystem: Bendix               | 234,35 kr |

# Bremszangen/Calipers 145/6 vorne/front



**1. 661 2123109**  
links/left  
1.4/1.6/1.9 TD  
>1996

**2. 661 2123110**  
rechts/right  
1.4/1.6/1.9 TD  
>1996



**3. 661 2123125**  
links/left  
1.4/1.6 TS, 1.9 TD/JTD  
1996>

**4. 661 2123126**  
rechts/right  
1.4/1.6 TS, 1.9 TD/JTD  
1996>



**5. 661 2123127**  
links/left  
1.8/2.0 TS/QV

**6. 661 2123128**  
rechts/right  
1.8/2.0 TS/QV



|          |                 |   |                    |
|----------|-----------------|---|--------------------|
| <b>1</b> | <b>66123109</b> | <b>Bremssattel vl 145/6 1.4/1.6 ie 1.9 TD bj. 94-96 Bremssystem: Bendix 1-kolben Austauschteil</b>  | <b>1 184,65 kr</b> |
| <b>2</b> | <b>66123110</b> | <b>Bremssattel vr 145/6 1.4/1.6 ie/ 1.9 TD bj. 94-96 Bremssystem: Bendix 1-kolben Austauschteil</b> | <b>1 184,65 kr</b> |
| <b>3</b> | <b>66123125</b> | <b>Bremssattel VL 145/6 Bj. 96&gt;, 1.4/1.6 TS/1.9 TD/JTD Bremssystem: Ate</b>                      | <b>1 662,64 kr</b> |
| <b>4</b> | <b>66123126</b> | <b>Bremssattel VR 145/6 Bj. 96&gt; 1.4/ 1.6 TS, 1.9 TD/JTD Bremssystem: Ate</b>                     | <b>1 662,64 kr</b> |
| <b>5</b> | <b>66123127</b> | <b>Bremssattel VL gtv/spider (916), 145/6 1.8/2.0 TS</b>  | <b>1 853,84 kr</b> |
| <b>6</b> | <b>66123128</b> | <b>Bremssattel VR gtv/spider (916) 145/6 1.8/2.0 TS</b>   | <b>1 853,84 kr</b> |

# Bremsszangen/Calipers 145/6 hinten/rear



**1. 661 212375**  
links/left  
Grauguß/  
grey iron

**2. 661 212376**  
rechts/right  
Grauguß/  
grey iron

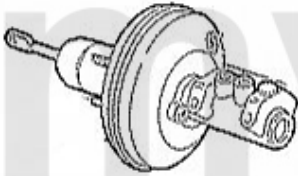
**3. 661 343038**  
links/left  
ALU

**4. 661 343039**  
rechts/right  
ALU

|          |                 |  |                    |
|----------|-----------------|--|--------------------|
| <b>1</b> | <b>66112375</b> | <b>Bremssattel HL 145/6 1.4/1.6/1.7 ie 16V/TS/1.9 TD,155 alle</b><br><b>Bremssystem: Lucas 1-kolben A</b>  | <b>On request</b>  |
| <b>2</b> | <b>66112376</b> | <b>Bremssattel HR 145/6 1.4/1.6/1.7 ie 16/TS/1.9 TD,155 alle</b><br><b>Bremssystem: Lucas 1-kolben Aus</b> | <b>On request</b>  |
| <b>3</b> | <b>66143038</b> | <b>Bremssattel HL 145/6,155 Bj.97&gt; Bremssystem: Lucas 1-Kolben</b><br><b>Aluminium</b>                  | <b>2 215,28 kr</b> |
| <b>4</b> | <b>66143039</b> | <b>Bremssattel HR 145/6,155 Bj. 97&gt; Bremssystem: Lucas 1-Kolben</b><br><b>Aluminium</b>                 | <b>2 215,28 kr</b> |

## BKV/Hauptzylinder/Brakeservo/Master cyl. 145/6 Boxer

1. 671 8676



2. 672 208



2 672208 *Hauptbremszylinder 145/6,155, gtv/spider (916)*

*1 375,85 kr*

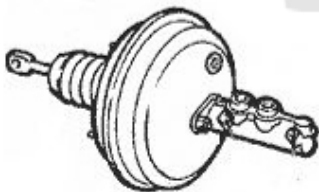


## BKV/Hauptzylinder/Brakeservo/Master cyl. 145/6 TS 16V

**1. 671 78966**  
1.4 TS



**2. 671 71358**  
1.6/1.8/2.0 TS



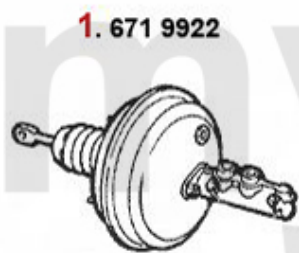
**3. 672 208**



**3 672208** *Hauptbremszylinder 145/6,155, gtv/spider (916)*

**1 375,85 kr**

## BKV/Hauptzylinder/Brakeservo/Master cyl. 145/6 TD/JTD



**3 672208** *Hauptbremszylinder 145/6,155, gtv/spider (916)*

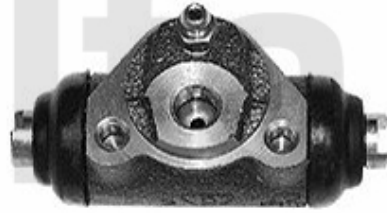
**1 375,85 kr**

# Radbremszylinder/Wheel Brake Cyl. 145/6

**1. 673 612**  
Boxer  
Ø20,6 mm



**2. 673 644**  
TS  
Ø17,5 mm



|          |               |                                       |                  |
|----------|---------------|---------------------------------------|------------------|
| <b>1</b> | <b>673612</b> | <b>Radzylinder 145/6 Bj. &gt;2/96</b> | <b>293,87 kr</b> |
| <b>2</b> | <b>673644</b> | <b>Radzylinder 145/6 Bj. 1/97&gt;</b> | <b>377,82 kr</b> |

# Bremskraftregler/Brake Valve 145/6

---

1. 674 052



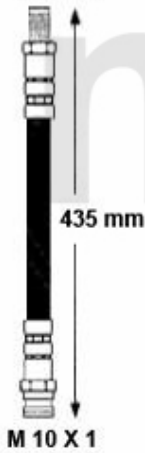
1 674052 Bremskraftregler 145/6,155, GTV/Spider (916) > 6026240

2 903,21 kr

# Bremsschlauch/Brake Hose 145/6

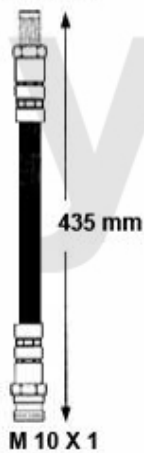
**1. 676 517136**  
vorne/front  
Boxer/1.9 TD  
>1996

M 10 X 1



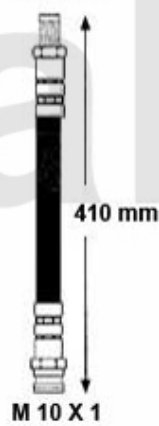
**2. 676 511544**  
vorne/front  
TS/TD, -ABS  
1996>

M 10 X 1



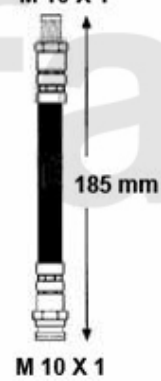
**3. 676 511402**  
vorne/front  
TS/TD, + ABS  
1996>

M 10 X 1



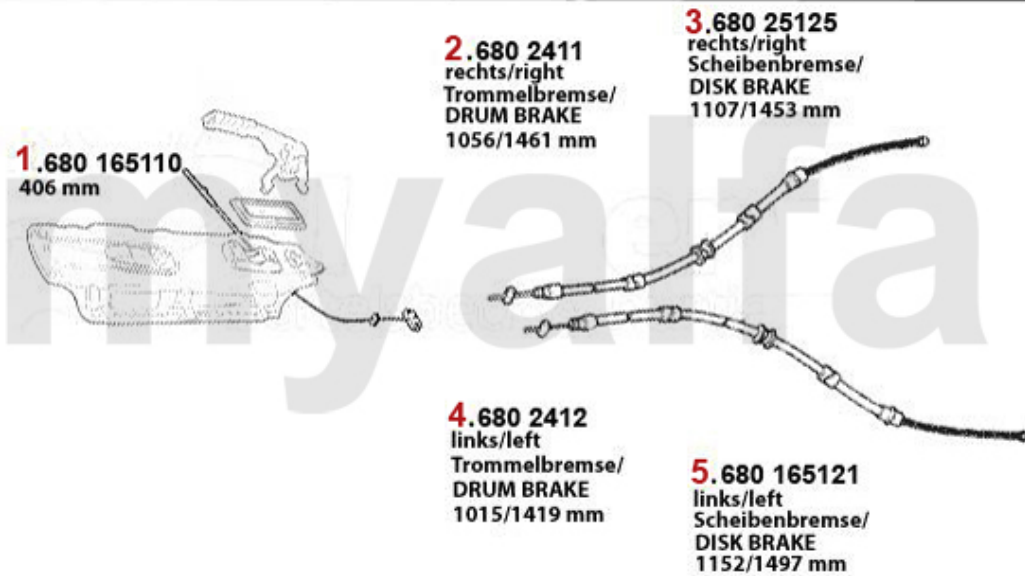
**4. 676 516716**  
hinten/rear

M 10 X 1



|          |                 |   |                  |
|----------|-----------------|---|------------------|
| <b>1</b> | <b>67617136</b> | <b>Bremsschlauch vorne 145/6 1.4/1.6/ 1.7 ie/16V/1.9 TD bj. 94-96 155,spider (916) 2.0 TS 16V</b> | <b>208,68 kr</b> |
| <b>2</b> | <b>67611544</b> | <b>Bremsschlauch vorne 145/6 Bj. 97-01</b>  | <b>172,61 kr</b> |
| <b>3</b> | <b>67611402</b> | <b>Bremsschlauch vorne 145/6 Bj. 96&gt; mit ABS</b>   | <b>150,41 kr</b> |
| <b>4</b> | <b>67616716</b> | <b>Bremsschlauch hinten 145/6, 155,GTV/Spider (916), 2.0 TS/3.0 V6 Bj. &gt;1998</b>               | <b>191,20 kr</b> |

# Handbremsseil/Brake Cable 145/6



|          |                 |   |                  |
|----------|-----------------|---|------------------|
| <b>1</b> | <b>68065110</b> | <b>Handbremsseil vorne 145/6,147, 155, spider/gtv (916), Nuovo GT</b> | <b>250,72 kr</b> |
| <b>2</b> | <b>6802411</b>  | <b>Handbremsseil rechts 145/6 mit Trommelbremse</b>                   | <b>234,35 kr</b> |
| <b>3</b> | <b>68025125</b> | <b>Handbremsseil rechts 145/6 mit Scheibenbremse hinten 155</b>       | <b>465,23 kr</b> |
| <b>4</b> | <b>6802412</b>  | <b>Handbremsseil links 145/6 mit Trommelbremse</b>                    | <b>239,07 kr</b> |
| <b>5</b> | <b>68065121</b> | <b>Handbremsseil links 145/6,155 mit Scheibenbremse hinten</b>        | <b>465,23 kr</b> |

# Zündanlage/Ignitionsystem 145/6 BOXER



|          |                |   |                    |
|----------|----------------|---|--------------------|
| <b>1</b> | <b>812283</b>  | Zündspule 33,145/6 1.4 ie Bj. 91-96 155 2.0 16V turbo Bj. 92-97, für Fahrzeuge ohne Verteil | <b>526,97 kr</b>   |
| <b>2</b> | <b>8181521</b> | Zündkabelsatz 33 i.e. 1.3 (WEBER) AR30753   | <b>On request</b>  |
| <b>3</b> | <b>8181530</b> | Zündkabelsatz 145/6 1.6 ie Bj.>96   | <b>On request</b>  |
| <b>4</b> | <b>BP6ES</b>   | Zündkerze NGK 33 1.3/1.4/1.5/1.7 ie /16V,75 1.6/1.8/Turbo/2.0 ie/3.0 V 6,90 1.8/2.0 ie,145  | <b>57,17 kr</b>    |
| <b>5</b> | <b>812233</b>  | Zündspule 33 (907),145/6 1.6/1.7 ie Bj. 90-96   | <b>1 723,28 kr</b> |
| <b>6</b> | <b>8181531</b> | Zündkabelsatz 145/6 1.7 ie 16V Bj.94-97   | <b>On request</b>  |
| <b>7</b> | <b>PFR6B</b>   | Zündkerze NGK 33 1.7 ie 16V,145/6 1.7 ie 16V,147 3.2 GTA,156 2.5 V6 24 V/3.2 GTA,164 Supe   | <b>215,76 kr</b>   |

# Zündanlage/Ignitionsystem 145/6 TS 16V



|          |                 |  |                    |
|----------|-----------------|--|--------------------|
| <b>1</b> | <b>812286</b>   | Zündspule 145/6,155,156,spider/gtv (916) 1.6-2.0 TS, Bj. 95>   | <b>1 064,49 kr</b> |
| <b>2</b> | <b>812287</b>   | Zündspule 145/6,155,156,166, GTV/Spider (916) 1.4-2.0 TS Bj. 09.97>                                      | <b>1 037,71 kr</b> |
| <b>3</b> | <b>8181538</b>  | Zündkabelsatz 145/6 1.4/1.6/1.8/2.0/ ie 16V TS Bj.1997>, 155 1.6/1.8/2.0 ie 16V TS, gtv/spider (916) 1.8 | <b>2 157,01 kr</b> |
| <b>4</b> | <b>BKR6EKPA</b> | Zündkerze NGK/3fach Platin 145/6,14 7,155,156,166,gtv/spider (916) alle 4-Zylinder TS/JTS                | <b>383,64 kr</b>   |
| <b>5</b> | <b>PMR7A</b>    | Zündkerze NGK Iridium Langzeitkerze 145/6,147,155,156,166,GTV/Spider(916)                                | <b>326,48 kr</b>   |



# Aggregate/Aggregats 145/6 Boxer

---

**1. 822 10340**  
1.4/1.6  
0,8 KW



**2. 822 15560**  
1.7 IE 16V  
1,1 KW



**3. 821 40410**  
80A



|                   |  |                    |
|-------------------|--|--------------------|
| <b>1 82210340</b> | <b>Anlasser 145 1.4-1.6 ie Bj. 94-96 Sud/Sprint,Arna,33 1.2,1.3,1.4ie, 1.5,1.5QV,1.7QV</b> | <b>2 320,32 kr</b> |
| <b>2 82215560</b> | <b>Anlasser 145/6 1.7ie 16V Bj.1994-96 33 1.7 ie/16V</b>                                   | <b>3 847,68 kr</b> |
| <b>3 82140410</b> | <b>Lichtmaschine 145/6 1.4/1.6 ie 1.7 ie 16V</b>   | <b>3 241,34 kr</b> |

# Aggregate/Aggregats 145/6 TS



**1. 822 17775**  
1,1 KW

**2. 821 40640**  
90A  
Poly.-V 6  
**3. 821 40645**  
100A  
Poly.-V 6

**4. 821 62660**  
100A  
Poly.-V 7

|          |                 |   |                    |
|----------|-----------------|---|--------------------|
| <b>1</b> | <b>82217775</b> | <b>Anlasser 145/6 1.4ie 16V TS - 2.0ie 16V TS, 166 2.0TS, GTV/Spider (916) 2.0 16V TS bis Bj.05</b> | <b>2 786,66 kr</b> |
| <b>2</b> | <b>82140640</b> | <b>Lichtmaschine 145/6 1.4-2.0 ie 16V Bj. 96-01,155 1.6 16V,156 1.8 16V/2.4 JTD 10V</b>             | <b>2 524,28 kr</b> |
| <b>3</b> | <b>82140645</b> | <b>Lichtmaschine 145/6 (mit Klima) 155/6 1.6/1.8 16V TS (mit Klima)</b>                             | <b>3 439,61 kr</b> |
| <b>4</b> | <b>82162660</b> | <b>Lichtmaschine 145/6,155,156 gtv/spi der (916) 2.0 TS</b>   | <b>3 229,68 kr</b> |

# Aggregate/Aggregats 145/6 TD/JTD

**1.** 822 15910  
>1996

**2.** 822 17230  
1996>

**3.** 822 17790  
1.9 JTD

**4.** 821 35700  
90A

**5.** 821 68170  
1.9 JTD, 100A



|          |                 |  |                    |
|----------|-----------------|--|--------------------|
| <b>1</b> | <b>82215910</b> | <b>Anlasser 145/6, 155 1.9 TD 66 KW</b>                  | <b>3 349,84 kr</b> |
| <b>2</b> | <b>82217230</b> | <b>Anlasser 146 1.9 TD 66 KW</b>                         | <b>3 719,47 kr</b> |
| <b>3</b> | <b>82217790</b> | <b>Anlasser 145/6,147,156 TD/JTD</b>                     | <b>2 786,66 kr</b> |
| <b>4</b> | <b>82135700</b> | <b>Lichtmaschine 145/6 1.9 TD (mit Kli ma,155 1.9 TD</b> | <b>3 577,25 kr</b> |
| <b>5</b> | <b>82168170</b> | <b>Lichtmaschine 145/6, 147, 156 1.9 JTD 8V</b>          | <b>3 602,78 kr</b> |

|          |                |  |                  |
|----------|----------------|--|------------------|
| <b>1</b> | <b>1721452</b> | <b>Fußmatten 145 bj. 06.99&gt; schwarz/rotes Emblem Tuftvelour gekettelt,Rückenbeschichtung Late</b> | <b>757,85 kr</b> |
| <b>1</b> | <b>1721451</b> | <b>Fußmatten 145 bj. 9.94-05.99 schwarz/rotes Emblem Tuftvelour gekettelt,Rückenbeschichtung:</b>    | <b>757,85 kr</b> |
| <b>1</b> | <b>1721461</b> | <b>Fußmatten 146 bj. 05.95-05.99 schwarz/rotes Emblem Tuftvelour gekettelt,Rückenbeschichtung</b>    | <b>757,85 kr</b> |
| <b>1</b> | <b>1721462</b> | <b>Fußmatten 146 bj. 06.99&gt; schwarz/rotes Emblem Tuftvelour gekettelt,Rückenbeschichtung:Late</b> | <b>757,85 kr</b> |

|          |                |  |                  |
|----------|----------------|--|------------------|
| <b>1</b> | <b>9822260</b> | <b>Ladegerät AB-4 ABSAAR</b>             | <b>553,89 kr</b> |
| <b>2</b> | <b>9822250</b> | <b>Batterieerhaltungsladegerät</b>       | <b>448,86 kr</b> |
| <b>3</b> | <b>8701130</b> | <b>Batterieschalter / Massepolklemme</b> | <b>92,13 kr</b>  |

|          |                |  |                  |
|----------|----------------|--|------------------|
| <b>1</b> | <b>1721452</b> | <b>Fußmatten 145 bj. 06.99&gt; schwarz/rotes Emblem Tuftvelour gekettelt,Rückenbeschichtung Late</b> | <b>757,85 kr</b> |
| <b>1</b> | <b>1721451</b> | <b>Fußmatten 145 bj. 9.94-05.99 schwarz/rotes Emblem Tuftvelour gekettelt,Rückenbeschichtung:</b>    | <b>757,85 kr</b> |
| <b>1</b> | <b>1721461</b> | <b>Fußmatten 146 bj. 05.95-05.99 schwarz/rotes Emblem Tuftvelour gekettelt,Rückenbeschichtung</b>    | <b>757,85 kr</b> |
| <b>1</b> | <b>1721462</b> | <b>Fußmatten 146 bj. 06.99&gt; schwarz/rotes Emblem Tuftvelour gekettelt,Rückenbeschichtung:Late</b> | <b>757,85 kr</b> |

0 9850040 Kotflügelschoner "myalfagroup"

465,23 kr