

## ***Alfa 156***

***All prices including tax, delivery costs are extra***

## Table Of Content

<b>Karosserie</b>	<b>8</b>
Aussenspiegel	8
Beleuchtung >2004	9
Beleuchtung 2004>	10
Karosserieteile	11
Stoßstange/Kühlergrill/Zierleiste	12
Windabweiser	13
Dachwindabweiser	13
Seitenwindabweiser	13
Autodecke	13
<b>Motor</b>	<b>14</b>
Keil-/Keilrippenriemen	14
TS 16V	14
2.0 JTS	15
2.5/3.2 V6 24V/GTA	16
1.9 JTD 8V	17
1.9 JTD 16V	18
2.4 JTD 10V	19
2.4 JTD 20V	20
Kraftstoffförderung	21
TS 16V	21
Kraftstoffpumpe	21
2.0 JTS	22
Kraftstoffpumpe	22
2.5/3.2 V6 24V/GTA	23
Kraftstoffpumpe	23
1.9 JTD 8V	24
Kraftstoffpumpe	24
1.9 JTD 16V	25
Kraftstoffpumpe	25
2.4 JTD 10V	26
Kraftstoffpumpe	26
2.4 JTD 20V	27
Kraftstoffpumpe	27
Motordichtungen	28
TS 16V	28
Dichtungen Motor	28
Kopfdichtsatz	29
Motordichtsatz	30
Kopfschraubensatz	31
2.0 JTS	32
Dichtungen Motor	32
Kopfdichtsatz	33
2.5/3.2 V6 24V/GTA	34
Dichtungen Motor	34

Kopfdichtsatz	35
Motordichtsatz	36
Kopfschraubensatz	37
1.9 JTD	38
Dichtungen Motor	38
Kopfdichtung	39
Kopfdichtsatz	40
Kopfschraubensatz	41
2.4 JTD	42
Dichtungen Motor	42
Kopfdichtung	43
Kopfdichtsatz	44
Kopfschraubensatz	45
Reinz Universal	46
Motor Kühlung	47
TS16V	47
Motorkühler	47
Thermostat	48
Wasserpumpe	49
2.0 JTS	50
Motorkühler	50
Thermostat	51
Wasserpumpe	52
2.5/3.2 V6 24V/GTA	53
Motorkühler	53
Thermostat	54
Wasserpumpe	55
1.9 JTD 8V	56
Motorkühler	56
Thermostat	57
Wasserpumpe	58
1.9 JTD 16V	59
Motorkühler	59
Thermostat	60
Wasserpumpe	61
2.4 JTD 10V	62
Motorkühler	62
Thermostat	63
Wasserpumpe	64
2.4 JTD 20V	65
Motorkühler	65
Thermostat	66
Wasserpumpe	67
Motorlager	68
TS16V	68
2.0 JTS	69
2.5/3.2 V6 24V/GTA	70

1.9 JTD 8V	71
1.9 JTD 16V	72
2.4 JTD 10V	73
2.4 JTD 20V	74
Ventilsteuerung	75
TS16V	75
Nockenwelle	75
Ventiltrieb	76
Zahnriemen	77
2.0 JTS	78
Nockenwelle	78
Ventiltrieb	79
Zahnriemen	80
2.5/3.2 V6 24V/GTA	81
Nockenwelle	81
Ventiltrieb	82
Zahnriemen	83
1.9 JTD 8V	84
Nockenwelle	84
Ventiltrieb	85
Zahnriemen	86
1.9 JTD 16V	87
Nockenwelle	87
Ventiltrieb	88
Zahnriemen	89
2.4 JTD 10V	90
Nockenwelle	90
Ventiltrieb	91
Zahnriemen	92
2.4 JTD 20V	93
Nockenwelle	93
Ventiltrieb	94
Zahnriemen	95
<b>Filter</b>	96
TS 16V	96
2.0 JTS	97
2.5/3.2 V6 24V/GTA	98
1.9 JTD	99
2.4 JTD	100
<b>Auspuff</b>	101
Abgasanlage	101
TS 16V CF2	101
TS16V CF3	102
2.0 JTS	103
2.5 V6 24V Bj. >02	104
2.5/3.2 V6 24V/GTA Bj. 02>	105
1.9 JTD 8V	106

1.9 JTD 16V	107
2.4 JTD 10V	108
2.4 JTD 20V	109
Sportauspuff	110
TS16V CF2	110
TS16V CF3	111
2.0 JTS	112
2.5 V6 24V Bj. >02	113
1.9 JTD 8V	114
1.9 JTD 16V	115
2.4 JTD 10V	116
Lambda Sonde	117
TS16V CF2	117
TS16V CF3	118
2.0 JTS	119
2.5 V6 24V CF2 Bj. >02	120
2.5/3.2 V6 24V/GTA Bj.02>	121
<b>Antrieb</b>	122
Antriebswelle	122
1.6/1.8 TS 16V	122
2.0 TS 16V	123
2.0 JTS	124
2.5 V6 24V	125
3.2 V6 24V/GTA	126
1.9 JTD 8V	127
1.9 JTD 16V	128
2.4 JTD 10V	129
2.4 JTD 20V	130
Kupplung	131
Kupplungs-Kit 1.6/1.8 TS 16V	131
Zentral-Ausrücker 1.6/1.8 TS 16V	132
Kupplungs-Kit 2.0 TS 16V	133
Zentral-Ausrücker 2.0 TS 16V	134
Kupplungs-Kit 2.0 JTS	135
Zentral-Ausrücker 2.0 JTS	136
Kupplungs-Kit 2.5 V6 24V	137
Führungshülse f. Ausrücker 2.5 V6 24V	138
Kupplungs-Kit 3.2 V6 24V/GTA	139
Führungshülse f. Ausrücker 3.2 V6 24V/GT	140
Führungshülse f. Ausrücker 1.9 JTD 8V	141
Kupplungs-Kit 1.9 JTD 8V	142
Kupplungs-Kit 1.9 JTD 16V	143
Führungshülse 1.9 JTD 16V	144
Kupplungs-Kit 2.4 JTD 10V	145
Führungshülse 2.4 JTD 10V	146
Kupplungs-Kit 2.4 JTD 20V	147
Zentral-Ausrücker 2.4 JTD 20V	147

Kupplungsbetätigung	148
1.6/1.8 TS 16V	148
2.0 TS 16V	149
2.0 JTS	150
2.5 V6 24V	151
3.2 V6 24V/GTA	152
1.9 JTD 8V	153
1.9 JTD 16V	154
2.4 JTD 10V	155
2.4 JTD 20V	156
<b>Fahrwerk</b>	157
Federbein TS 16V	157
Federbein 2.0 JTS	158
Federbein 2.5 V6 24V	159
Federbein 3.2 V6 24V/GTA	160
Federbein 1.9 JTD 8/16V	161
Federbein 2.4 JTD 10/20V	162
Aufhängung vorne	163
Aufhängung hinten	164
Radlager	165
Stabilisator hinten	166
<b>Lenkung</b>	167
Lenkungsteile	167
<b>Bremse</b>	168
Bremsscheiben Bj. >02	168
Bremsscheiben Bj. 02>	169
Bremsbeläge Bj. >02	170
Bremsbeläge Bj. 02>	171
Bremssattel Bj. >02	172
Bremssattel Bj. 02> vorne	173
Bremssattel Bj. 02> hinten	174
BKV/Hauptbremszylinder Bj. >02	175
Hauptbremszylinder Bj. 02>	176
Bremsschläuche	177
Handdbremseil	178
<b>Elektrik</b>	179
Motorelektrik	179
Zündanlage TS	179
Zündanlage V6	180
Aggregate TS	181
Aggregate JTS	182
Aggregate V6 24V	183
Aggregate 1.9 JTD 8V	184
Aggregate 1.9 JTD 16V	185
Aggregate 2.4 JTD 10V	186
Aggregate 2.4 JTD 20V	187
<b>Innenausstattung</b>	188

<b>Zubehör</b>	<b>188</b>
Fußmatten	188
Ladegeräte	189
Kotflügelschoner	190

# Außenspiegel/Mirror 156



**1.** 140 18580  
links/left  
>2001

**2.** 140 36539  
links/left  
2001>

**3.** 141 79252  
Glas/glass  
rechts/right

**4.** 141 79253  
Glas/glass  
links/left



**5.** 140 17130  
rechts/right  
> 2001

**6.** 140 36535  
rechts/right  
2001>



<b>1</b>	<b>14018580</b>	<b>Außenspiegel links 156 Bj. &gt;01 elek trisch,blaues Glas,schwarz</b>	<b>2 623,49 kr</b>
<b>2</b>	<b>14036539</b>	<b>Außenspiegel links 156 Bj. 01&gt; elek trisch,blaues Glas,konvex,grundiert</b>	<b>2 021,73 kr</b>
<b>3</b>	<b>14179252</b>	<b>Ersatzglas f. Außenspiegel 156 rechts</b>	<b>On request</b>
<b>4</b>	<b>14179253</b>	<b>Ersatzglas f. Außenspiegel 156 links</b>	<b>443,03 kr</b>
<b>5</b>	<b>14017130</b>	<b>Außenspiegel rechts 156 Bj. &gt;01 ele ktrisch,blaues Glas,konvex,mit Sens or,schwarz</b>	<b>2 203,63 kr</b>
<b>6</b>	<b>14036535</b>	<b>Außenspiegel rechts 156 Bj. 01&gt; ele ktrisch,blaues Glas,konvex,grundier t</b>	<b>2 021,73 kr</b>



# Beleuchtung/Lighting 156 >2004



1	15120134	Hauptscheinwerfer rechts 156 (mit L EW) H7/H1	On request
2	15120135	Hauptscheinwerfer links 156 (mit LE W) H7/H1	On request
3	15178728	Xenon-Hauptscheinwerfer rechts 156	On request
4	15179517	Xenon-Hauptscheinwerfer links 156	On request
5	15179705	Hauptscheinwerfer rechts 156 GTA Bj. >6.03	On request
6	15179707	Hauptscheinwerfer links 156 GTA Bj. >6.03	On request
7	15177965	Xenon-Hauptscheinwerfer rechts 156 GTA Bj. >6.03	On request
8	15177966	Xenon-Hauptscheinwerfer links 156 G TA Bj. >6.03	On request
9	15290119	Nebelscheinwerfer 156 Bj. 97-01	718,17 kr
10	15292719	Nebelscheinwerfer 156/SW (nicht GTA ) Bj. 02>	808,08 kr
11	15295239	Nebelscheinwerfer 156/GTA	964,87 kr
12	15520141	Zusatz-Blinkleuchte rechts 156/SW	150,41 kr
13	15520142	Zusatz-Blinkleuchte links 156/SW	150,41 kr
14	15320136	Rückleuchte rechts 156/SW (außen)	On request
15	15320137	Rückleuchte links 156/SW (außen)	On request
16	15320138	Rückleuchte rechts 156/SW (innen)	On request
17	15320139	Rückleuchte links 156/SW (innen)	728,72 kr
18	15385981	Rückleuchte 156/SW innen rechts Bj. 04> (Facelift)	On request
19	15385982	Rückleuchte 156/SW innen links Bj. 04>	On request
20	15520687	Zusatz-Bremsleuchte 156 Bj. >2000	On request
21	15570493	Zusatz-Bremsleuchte 156 Bj. 2000>	On request
22	15566174	Zusatz-Bremsleuchte 156 SW	On request
23	1568006	Kennzeichenleuchte 156/SW,166	231,99 kr

# Beleuchtung/Lighting 156 2004>



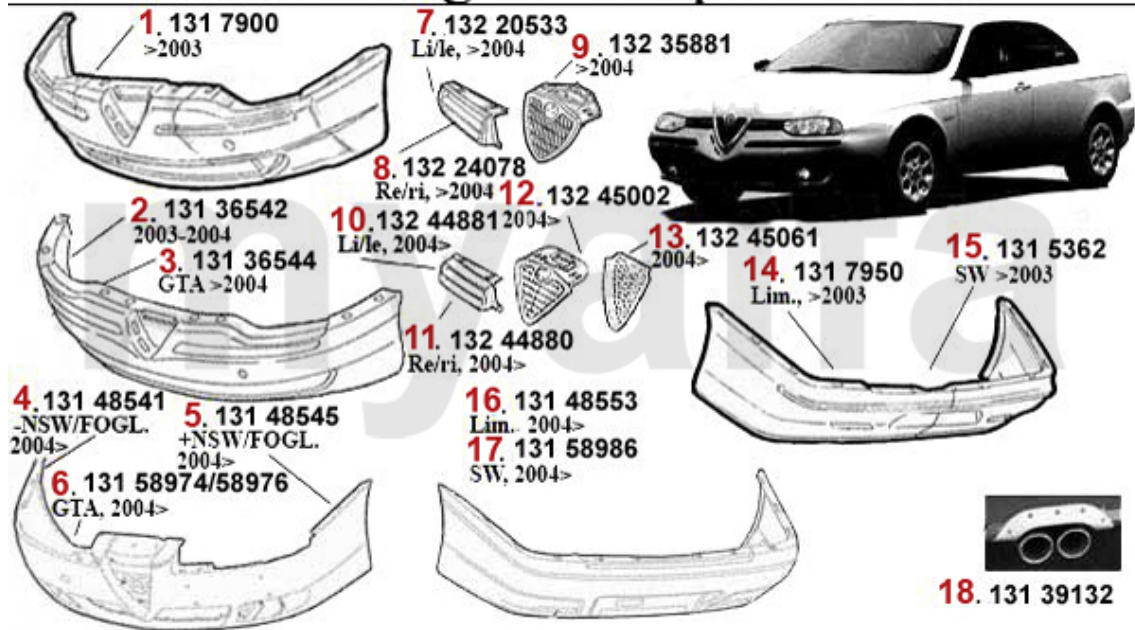
<b>1</b>	<b>15195646</b>	<b>Hauptscheinwerfer Li 156, 2004&gt; H7/H1</b>	<b>2 786,66 kr</b>
<b>2</b>	<b>15195647</b>	<b>Hauptscheinwerfer Re 156, 2004&gt; H7/H1</b>	<b>2 786,66 kr</b>
<b>3</b>	<b>15195650</b>	<b>XENON-Hauptscheinwerfer Li 156, 2004&gt;</b>	<b>9 304,44 kr</b>
<b>4</b>	<b>15195651</b>	<b>XENON-Hauptscheinwerfer 156 Re 2004&gt;</b>	<b>On request</b>
<b>5</b>	<b>15292719</b>	<b>Nebelscheinwerfer 156/SW (nicht GTA ) Bj. 02&gt;</b>	<b>808,08 kr</b>
<b>6</b>	<b>15586516</b>	<b>Zusatzblinkleuchte 147/156 rechts 2004&gt; (Facelift)</b>	<b>On request</b>
<b>7</b>	<b>15586517</b>	<b>Zusatzblinkleuchte 147/156 links 2004&gt;, (Facelift)</b>	<b>On request</b>
<b>8</b>	<b>15320136</b>	<b>Rückleuchte rechts 156/SW (außen)</b>	<b>On request</b>
<b>9</b>	<b>15320137</b>	<b>Rückleuchte links 156/SW (außen)</b>	<b>On request</b>
<b>10</b>	<b>15385981</b>	<b>Rückleuchte 156/SW innen rechts Bj. 04&gt; (Facelift)</b>	<b>On request</b>
<b>11</b>	<b>15385982</b>	<b>Rückleuchte 156/SW innen links Bj. 04&gt;</b>	<b>On request</b>
<b>12</b>	<b>1568006</b>	<b>Kennzeichenleuchte 156/SW,166</b>	<b>231,99 kr</b>
<b>13</b>	<b>15566174</b>	<b>Zusatz-Bremsleuchte 156 SW</b>	<b>On request</b>
<b>14</b>	<b>15570493</b>	<b>Zusatz-Bremsleuchte 156 Bj. 2000&gt;</b>	<b>On request</b>

# Karosserieteile/Body Parts 156



1	1189675	Gasfeder Motorhaube 156 Bj. 9.00>	310,11 kr
2	1137280	Motorhaube 156 > Bj. 2003	On request
3	11385925	Motorhaube 156 Bj. 03>	On request
4	1117200	Frontblech 156 Bj. >2003	1 614,91 kr
5	11185775	Frontblech 156 ab Bj. 2003>	2 272,45 kr
6	1117230	Querträger (unter Kühler) 156 Bj. >03	1 504,05 kr
7	11185792	Querträger (unter Kühler) 156/SW Bj. 03>	1 504,05 kr
8	11119994	Querträger unten 156	1 248,75 kr
9	1127311	Kotflügel vorne links 156 Bj. >03	On request
10	1127312	Kotflügel vorne rechts 156 Bj. >03	On request
11	11285919	Kotflügel 156 VL Bj. 03>	On request
12	11285948	Kotflügel VR 156 Bj. 03>	On request
13	11274075	Kotflügel VL 156 GTA	On request
14	11274073	Kotflügel VR 156 GTA	On request
15	118504	Gasfeder Heckklappe 156 Bj. 09.00>	On request
16	1188355	Gasfeder Heckklappe 156 mit Spoiler	On request
17	1184833	Gasfeder Heckklappe 156 SW	396,41 kr

# Stoßstangen/Bumpers 156



1	1317900	Stoßfänger vorne 156 Bj. >03	2 692,17 kr
2	13136542	Stoßfänger 156 vorne (Progression,D istinctive) Bj. 02-04	3 577,25 kr
3	13136544	Stoßfänger 156 GTA vorne Bj. >04	On request
4	13148541	Stoßfänger vorne 156 (Impression,Pr ogression,Distinctive) Bj. 04> (Fac elift) auch für NS	6 704,26 kr
5	13148545	Stoßfänger 156 vorne (Impression,Pr ogression,Distinctive) mit NSW & Sc heinwerferwaschanl	6 284,54 kr
6	13158976	Stoßfänger 156 GTA vorne Bj. 04> (F acelift) mit Scheinwerferwaschanlag e	On request
6	13158974	Stoßfänger 156 GTA vorne Bj. 04> (F acelift) ohne Scheinwerferwaschanla ge	On request
7	13220533	Kühlergrill links 156	On request
8	13224078	Kühlergrill rechts 156	On request
9	13235881	Kühlergrill 156 Bj. >04	On request
10	13244881	Kühlergrill 156 links (Progression, Impression,Distinctive) Bj. 04> (Fa celift)	On request
11	13244880	Kühlergrill 156 rechts (Impression, Progression,Distinctive) Bj. 04> (F acelift)	453,57 kr
12	13245002	Kühlergrill (Oberteil) 156 Bj. 04> (Facelift), auf Motorhaube	On request
13	13245061	Kühlergrill 156 mitte, unten Bj. 04> (Facelift)	1 853,84 kr
14	1317950	Stoßfänger hinten 156	4 372,43 kr
15	1315362	Stoßfänger hinten 156 SW	4 359,53 kr
16	13148553	Stoßfänger 156 hinten (Impression,P rogression,Distinctive) Bj. 04> (Fa celift)	4 773,42 kr
17	13158986	Stoßfänger 156 SW hinten (Impressio n,Progression,Distinctive) Bj. 04> (Facelift)	5 468,42 kr
18	13139132	Zender Auspuff-Ausschnittblende 156 Serienschürze 1x90 mm	708,87 kr

# Car Cover 156

**1. 911 108 0**  
rot/red  
- SW

**2. 911 274 0**  
blau/blue  
- SW

**3. 911 112 0**  
rot/red  
SW



**1 9111080** Autodecke Ecoline Giulia, rot

**687,92 kr**

# Keilriemen/V-Belt 156 TS 16V

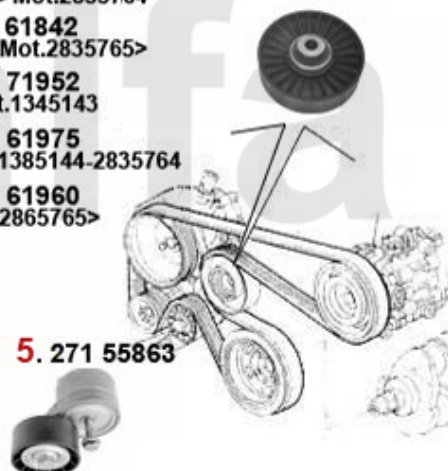
ohne/without AC:



1. 270 61045  
1.6/1.8
2. 270 71083  
2.0, >Mot.1385143
3. 270 61082  
2.0, Mot.1385144-2835764
4. 270 61062  
2.0, Mot.2865765>

5. 271 55863

mit/with AC:



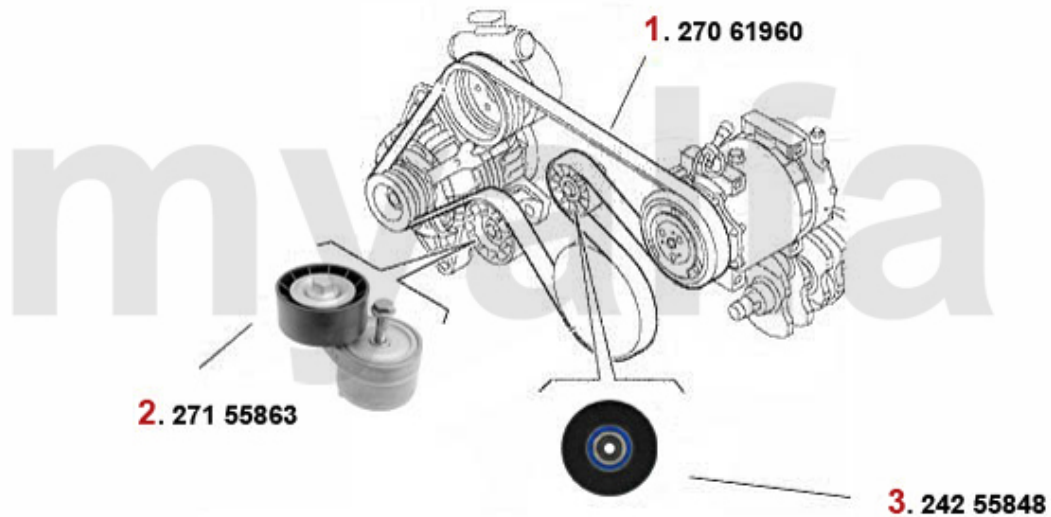
6. 242 55849  
1.6/1.8
7. 242 55848  
2.0

8. 270 61855  
1.6/1.8, >Mot.2835764
9. 270 61842  
1.6/1.8, Mot.2835765>
10. 270 71952  
2.0, >Mot.1345143
11. 270 61975  
2.0, Mot.1385144-2835764
12. 270 61960  
2.0, Mot.2865765>

5. 271 55863

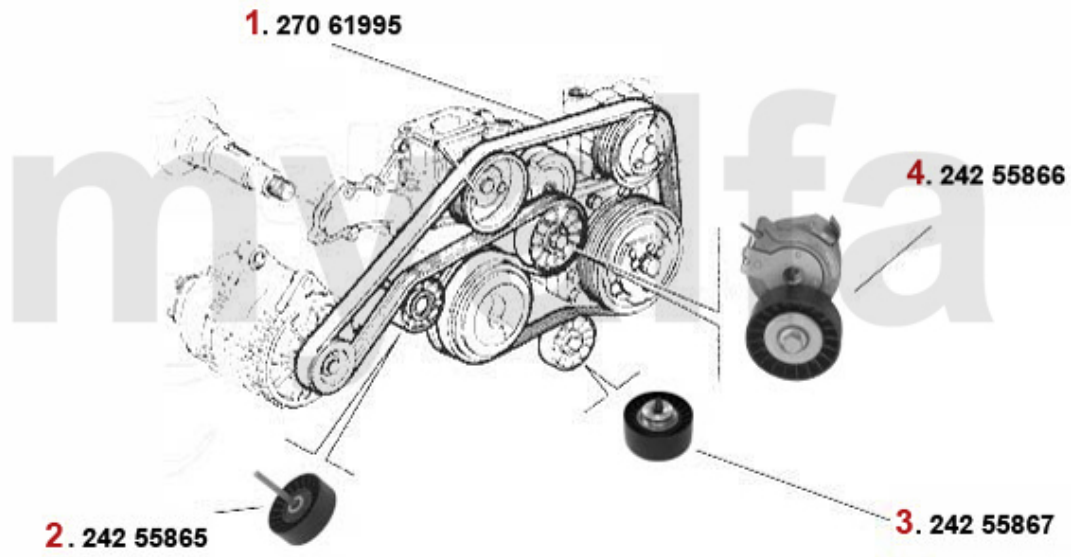
1	27061045	Keilrippenriemen 6PK1045 145/6 Bj. 97>,155,156,gtv&spider(916) 1.4/1.6 /1.8 TS 16V ohne K	234,35 kr
2	27071083	Keilrippenriemen 7PK1083 145/6,155 156,166,gtv/spider (916) bis Motor # 1385143, Servopump	426,80 kr
3	27061082	Keilrippemriemen 6PK1082 145/6 2.0 TS 16V,147 2.0 TS/JTS,156/166 2.0 T S,gtv/spider (916)	293,87 kr
4	27061062	Keilrippenriemen 6PK1062 147,156 2. 0 16V TS CF 3 ohne Klima Generator/ Servopumpe	262,38 kr
5	27155863	Spanner Keilrippenriemen 145/6/7, 155/6,166,916 diverse 4-zylinder	577,20 kr
6	24255849	Umlenkrolle Keilrippenriemen 145/6/7,155/6,gtv/spider (916) 1.4/1.6/1.8 TS (mit Klima)	460,51 kr
7	24255848	Umlenkrolle Keilrippenriemen 145/6/7,155/6,166,gtv/spider (916) 2.0 TS/JTS (mit Klima)	578,31 kr
8	27061855	Keilrippenriemen 6PK1855 145/6 1.4/ 1.8 TS 16V Bj. 97>,1.6 TS,1.6/1.8 T S 16V,gtv/spider 1	335,78 kr
9	27061842	Keilrippenriemen 6PK1842 145/6 1.8 TS mit Klima,155 1.6/1.8 TS mit Kli ma,Nuovo GT,Generat	359,09 kr
10	27071952	Keilrippenriemen 7PK1952 145/6,155, gtv/spider (916) 2.0 TS 16V ab Moto r # 343116, Genera	626,18 kr
11	27061975	Keilrippenriemen 6PK1975 145/6/147/ 156/166/gtv/spider (916) CF3 2.0 TS 16V bis Motor # 13	329,95 kr
12	27061960	Keilrippenriemen 6PK1960 147/156/16 6/gtv/spider (916) 2.0 TS 16V CF3 ab Motor # 2835764 L	477,99 kr

# Keilriemen/V-Belt 156 2.0 JTS



<b>1</b>	<b>27061960</b>	<b>Keilrippenriemen 6PK1960 147/156/16 6/gtv/spider (916) 2.0 TS 16V CF3 ab Motor # 2835764 L</b>	<b>477,99 kr</b>
<b>2</b>	<b>27155863</b>	<b>Spanner Keilrippenriemen 145/6/7, 155/6,166,916 diverse 4-zylinder</b>	<b>577,20 kr</b>
<b>3</b>	<b>24255848</b>	<b>Umlenkrolle Keilrippenriemen 145/6/7,155/6,166,gtv/spider (916) 2.0 TS/JTS (mit Klima)</b>	<b>578,31 kr</b>

# Keilriemen/V-Belt 156 3.2 V6 24V GTA

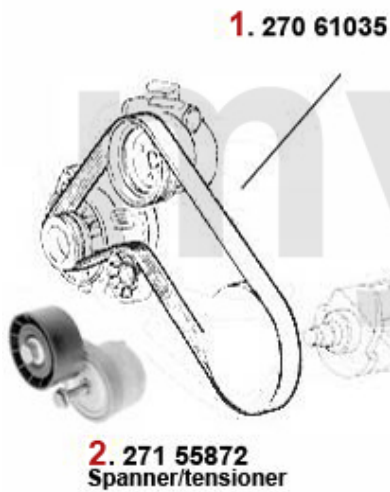


<b>1</b>	<b>27061995</b>	<b>Keilrippenriemen 6PK1995 147/156/16 6/gtv/spider (916)/Nuovo GT alle V6 24V auch GTA Gener</b>	<b>410,42 kr</b>
<b>2</b>	<b>24255865</b>	<b>Umlenkrolle Keilrippenriemen 156, 166,gtv/spider (916) V 6</b>	<b>687,92 kr</b>
<b>3</b>	<b>24255867</b>	<b>Umlenkrolle Keilrippenriemen 156, 166,gtv/spider (916) V 6</b>	<b>559,72 kr</b>
<b>4</b>	<b>24255866</b>	<b>Spannrolle f. Keilrippenriemen 156, 166 V6 24V/GTA</b>	<b>1 499,47 kr</b>



# Keilriemen/V-Belt 156 1.9 JTD 8V

ohne/without AC:

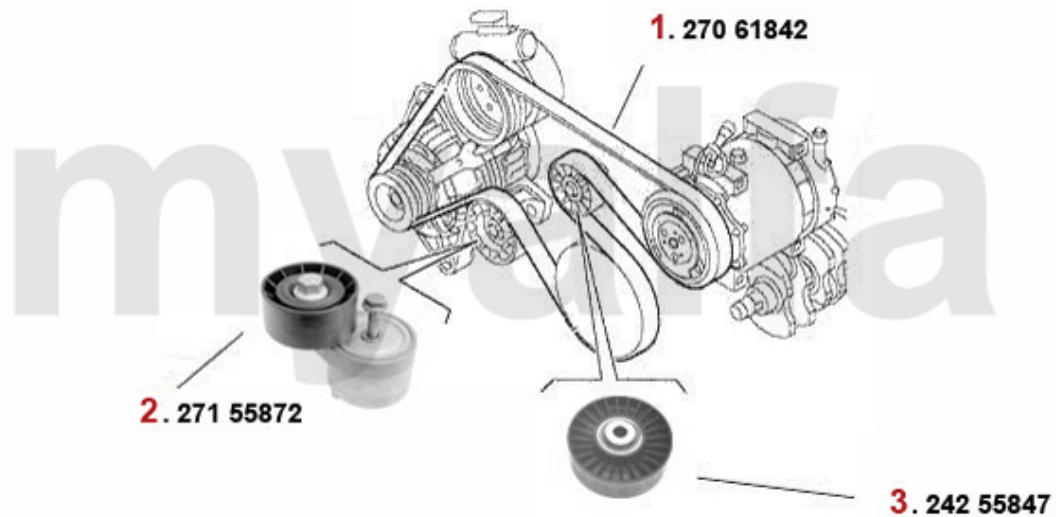


mit/with AC:



<b>1</b>	<b>27061035</b>	<b>Keilrippenriemen 6PK1035 145/6,156, 147 1.9 JTD ohne Klima</b>	<b>254,19 kr</b>
<b>2</b>	<b>27155872</b>	<b>Spannarm Keilrippenriemen 145/6/7, 156 1.9 JTD (81/85KW mit/ohne Klima )</b>	<b>493,26 kr</b>
<b>3</b>	<b>27061842</b>	<b>Keilrippenriemen 6PK1842 145/6 1.8 TS mit Klima,155 1.6/1.8 TS mit Kli ma,Nuovo GT,Generat</b>	<b>359,09 kr</b>
<b>4</b>	<b>27155863</b>	<b>Spanner Keilrippenriemen 145/6/7, 155/6,166,916 diverse 4-zylinder</b>	<b>577,20 kr</b>
<b>5</b>	<b>24255847</b>	<b>Umlenkrolle f. Keilrippenriemen 145 /6,147,156 1.9 JTD mit Klima</b>	<b>357,98 kr</b>

# Keilriemen/V-Belt 156 1.9 JTD 16V



<b>1</b>	<b>27061842</b>	<b>Keilrippenriemen 6PK1842 145/6 1.8 TS mit Klima,155 1.6/1.8 TS mit Klima,Nuovo GT,Generat</b>	<b>359,09 kr</b>
<b>2</b>	<b>27155872</b>	<b>Spannarm Keilrippenriemen 145/6/7, 156 1.9 JTD (81/85KW mit/ohne Klima )</b>	<b>493,26 kr</b>
<b>3</b>	<b>24255847</b>	<b>Umlenkrolle f. Keilrippenriemen 145 /6,147,156 1.9 JTD mit Klima</b>	<b>357,98 kr</b>

# Keilriemen/V-Belt 156 2.4 JTD 10V

ohne/without AC:

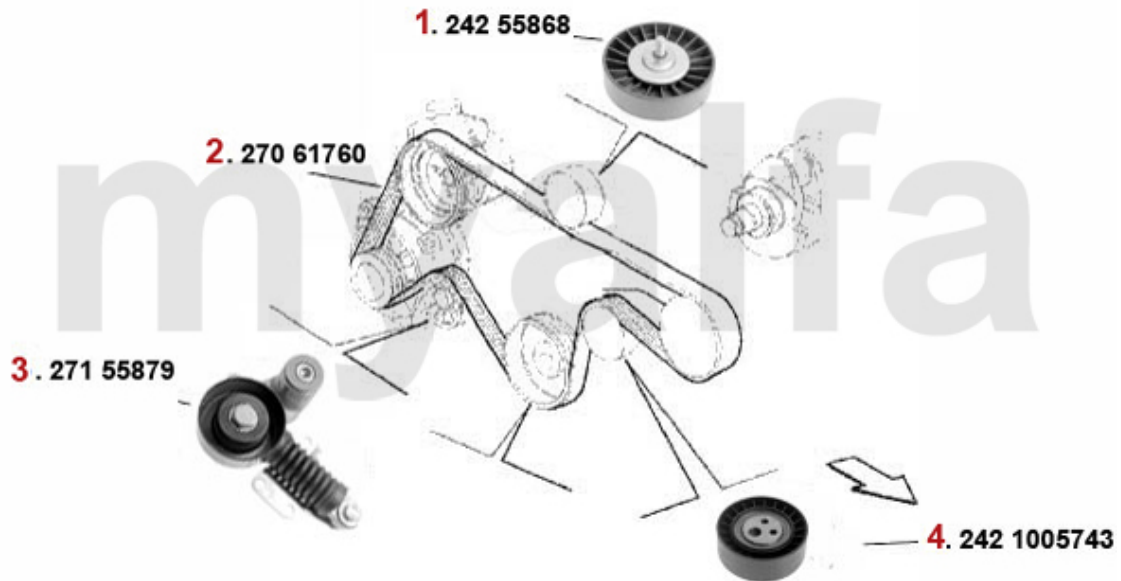


mit/with AC:



1	27061105	Keilrippenriemen 6PK1105 156 2.4JTD ohne Klima,Generator/Servopumpe	304,28 kr
2	27155879	Riemenspanner Keilrippenriemen 156/ 166 2.4 JTD	2 021,73 kr
3	24255868	Umlenkrolle Keilrippenriemen 156/ 166 2.4 JTD (mit Klima)	467,59 kr
4	27061760	Keilrippenriemen 6PK1760 156 2.4JTD Generator/Servopumpe/ Klimakompressor	378,93 kr
5	24205743	Umlenkrolle Keilrippenriemen 156 2.4 JTD	628,40 kr

# Keilriemen/V-Belt 156 2.4 JTD 20V



<b>1</b>	<b>24255868</b>	<b>Umlenkrolle Keilrippenriemen 156/ 166 2.4 JTD (mit Klima)</b>	<b>467,59 kr</b>
<b>2</b>	<b>27061760</b>	<b>Keilrippenriemen 6PK1760 156 2.4JTD Generator/Servopumpe/ Klimakompressor</b>	<b>378,93 kr</b>
<b>3</b>	<b>27155879</b>	<b>Riemenspanner Keilrippenriemen 156/ 166 2.4 JTD</b>	<b>2 021,73 kr</b>
<b>4</b>	<b>24205743</b>	<b>Umlenkrolle Keilrippenriemen 156 2.4 JTD</b>	<b>628,40 kr</b>

# Kraftstoffpumpe/Fuel Pump 156 TS

**1. 253 6505**  
1.6 TS, >#0084340

**2. 253 6501**  
1.6 TS, #0084341>  
1.8/2.0 TS CF2



**3. 253 6510**  
1.6/1.8/2.0 TS CF3



<b>1</b>	<b>2536505</b>	<b>Kraftstoffpumpe 156 1.6 TS &gt; #0084340</b>	<b>2 942,89 kr</b>
<b>2</b>	<b>2536501</b>	<b>Kraftstoffpumpe 156 1.6 TS # 0084340&gt;/1.8/2.0 TS CF2/2.5 V6 24V</b>	<b>2 596,57 kr</b>
<b>3</b>	<b>2536510</b>	<b>Kraftstoffpumpe 156/Nuovo GT 1.6/1.8/2.0 TS/JTS CF3/2.5/3.2 V6 24V CF3</b>	<b>2 786,66 kr</b>

# Kraftstoffpumpe/Fuel Pump 156 JTS

---



**1 2536510** Kraftstoffpumpe 156/Nuovo GT 1.6/1.8/2.0 TS/JTS CF3/2.5/3.2 V6 24V  
CF3

**2 786,66 kr**

## Kraftstoffpumpe/Fuel Pump 156 2.5 V6 24V/GTA

---



**1 2536510** Kraftstoffpumpe 156/Nuovo GT 1.6/1.8/2.0 TS/JTS CF3/2.5/3.2 V6 24V  
CF3

**2 786,66 kr**

# Kraftstoffpumpe/Fuel Pump 156 1.9 JTD 8V

---



**1** .253 6562  
CF 2, >09.2000

**2** .253 6569  
CF 3, 10.2000>

<b>1</b>	<b>2536562</b>	<b>Kraftstoffpumpe 156 1.9/2.4 JTD 8/10V Bj. &gt;09.2000</b>	<b>2 369,30 kr</b>
<b>2</b>	<b>2536569</b>	<b>Kraftstoffpumpe 156 1.9/2.4 JTD 8/10V,16V/20V CF3 Bj. 09.00&gt;</b>	<b>2 572,15 kr</b>



# Kraftstoffpumpe/Fuel Pump 156 1.9 JTD 16V



**1** 2536569 Kraftstoffpumpe 156 1.9/2.4 JTD 8/10V,16V/20V CF3 Bj. 09.00>

**2 572,15 kr**

# Kraftstoffpumpe/Fuel Pump 156 2.4 JTD 10V

---

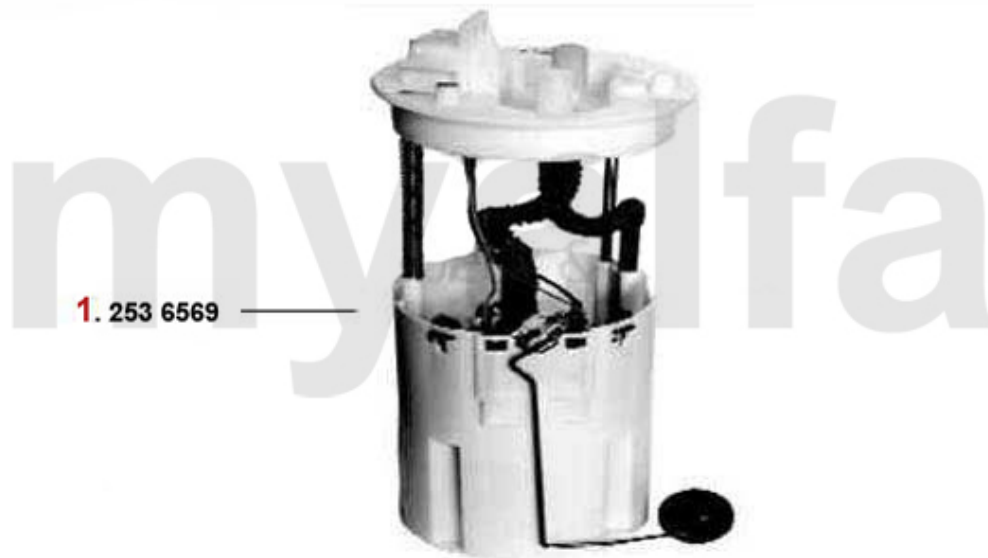


**1** . 253 6562  
CF 2, >09.2000

**2** . 253 6569  
CF 3, 10.2000>

<b>1</b>	<b>2536562</b>	<b>Kraftstoffpumpe 156 1.9/2.4 JTD 8/10V Bj. &gt;09.2000</b>	<b>2 369,30 kr</b>
<b>2</b>	<b>2536569</b>	<b>Kraftstoffpumpe 156 1.9/2.4 JTD 8/10V,16V/20V CF3 Bj. 09.00&gt;</b>	<b>2 572,15 kr</b>

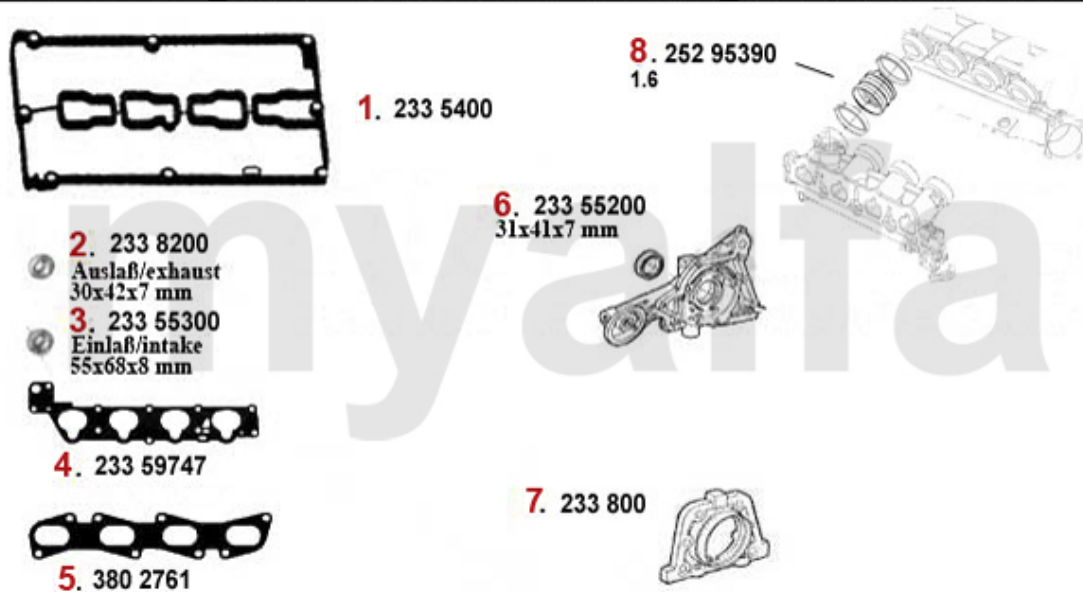
# Kraftstoffpumpe/Fuel Pump 156 2.4 JTD 20V



**1** 2536569 Kraftstoffpumpe 156 1.9/2.4 JTD 8/10V,16V/20V CF3 Bj. 09.00>

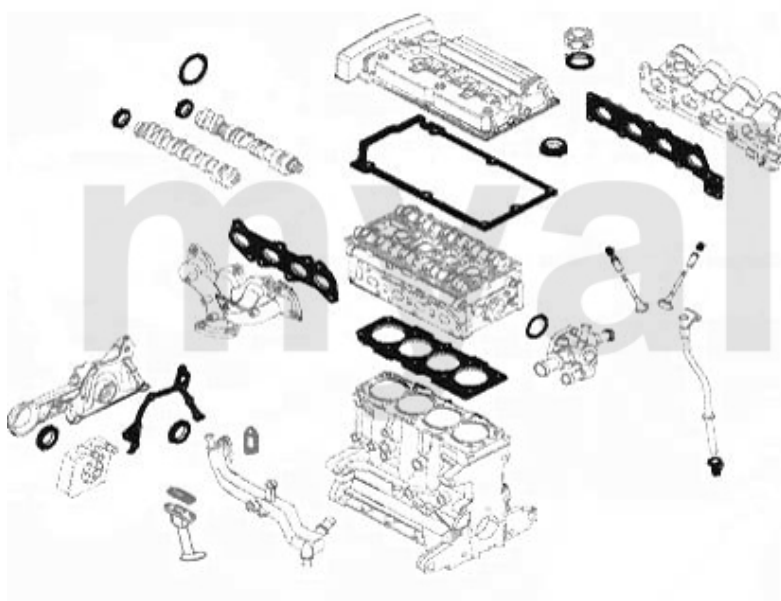
**2 572,15 kr**

# Dichtungen Motor/Gaskets Engine 156 TS 16V



1	2335400	Ventildeckeldichtung 1-teilig für Plastik-VD 145/6,156,gtv/spider (916) Bj. 04.98>	416,25 kr
2	2338200	Simmerring Nockenwelle 145/6, 155,156,gtv/ spider(916),166 diverse Bj. 96-01	204,10 kr
3	23355300	Simmerring Nockenwelle 145/6, 155,156 1.6,1.7,1.8,2.0 16V TS	208,68 kr
4	23359747	Ansaugkrümmerdichtung 145/6,147,155 156,166,gtv/spider (916),Nuovo GT # 0165088> TS 16V	293,87 kr
5	3802761	Abgaskrümmerdichtung 145/6,147,155 ,156,166,gtv/spider (916) TS/JTS 16 V Bj. 98>	285,69 kr
6	23355200	Simmerring Kurbelwelle vorne (Riemensch.)145/6,155,156,166,gtv/spider(916) 1.4,1.6,1.7ie	121,27 kr
7	233800	Simmerring Kurbelwelle hinten (Schwungscheibe) 147 1.6 TS 16V/1.9 JTD Bj. 03 >,156 1.9/2.4	On request
8	25295390	Ansauggummi 145/6,147,155,156,166, gtv/spider (916),Nuovo GT TS 16V	185,37 kr

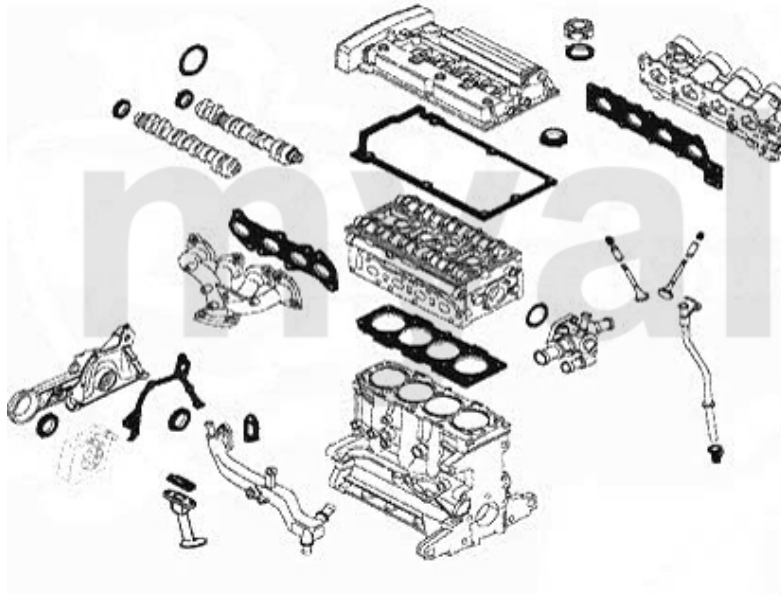
# Kopfsatz/Head Set 156 TS 16V



- 1 . 232 40700**  
1.6 >#0084340
- 2 . 232 61700**  
1.6 #0084341>  
1.8, CF2
- 3 . 232 60800**  
2.0, CF2
- 4 . 232 5740**  
1.8, CF3  
2.0, CF3 >Mot.2832058
- 5 . 232 90500**  
2.0, CF3 Mot.2832059>

<b>1</b>	<b>23240700</b>	<b>Kopfdichsatz 145/6,155,156,1661.6-2.0 TS 16V Bj. &gt;98 Alu-Ventildeckel</b>	<b>1 504,05 kr</b>
<b>2</b>	<b>23261700</b>	<b>Kopfdichsatz 145/6,156,gvt/spider (916) 1.6 - 1.8 ie 16V TS Bj. 97&gt; Kunststoff-Ventildeck</b>	<b>1 543,73 kr</b>
<b>3</b>	<b>23260800</b>	<b>Kopfdichsatz 145/6,156,gvt/spider (916) 2.0 16V TS Bj. 97-01 Kunststoff-Ventildeckel</b>	<b>On request</b>
<b>4</b>	<b>2325740</b>	<b>Kopfdichsatz 147,156,Nuovo GT 1.8/2.0 TS CF3</b>	<b>2 740,04 kr</b>
<b>5</b>	<b>23290500</b>	<b>Kopfdichsatz 166 2.0 TS CF3 110 KW #2557365 &gt;</b>	<b>1 720,92 kr</b>

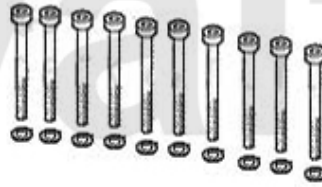
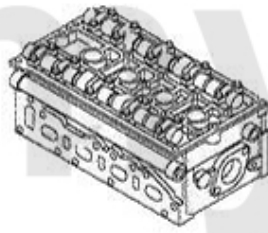
# Motordichtsatz/Full Set 156 TS 16V



- 1.** 231 54200  
1.6 >#0084340
- 2.** 231 74900  
1.6 #0084341>  
1.8, CF2
- 3.** 231 74000  
2.0, CF2
- 4.** 231 3100  
1.8, CF3  
2.0, CF3 >Mot.2832058
- 5.** 231 6600  
2.0, CF3 Mot.2832059>

<b>1</b>	<b>23154200</b>	<b>Motordichtsatz 145/6,155,156,166 1.6 - 2.0 TS 16V Bj. &gt;98 Alu-Ventildeckel</b>	<b>1 853,84 kr</b>
<b>2</b>	<b>23174900</b>	<b>Motordichtsatz 145/6,156,GTV/ Spider(916) 1.6-1.8 16V TS Bj.1997&gt; Kunststoff-Ventildeckel</b>	<b>1 853,84 kr</b>
<b>3</b>	<b>23174000</b>	<b>Motordichtsatz 145/6,156,gtv/spider (916) 2.0 16V TS, Bj. 97&gt; Kunststoff-Ventildeckel</b>	<b>1 782,80 kr</b>
<b>4</b>	<b>2313100</b>	<b>Motordichtsatz 166 2.0 TS CF3 110KW &gt; #2557364</b>	<b>2 786,66 kr</b>
<b>5</b>	<b>2316600</b>	<b>Motordichtsatz 166 2.0 TS CF3 110KW #2557365 &gt;</b>	<b>1 902,82 kr</b>

# Kopfschraubensatz/Head Srew Set 156 TS 16V

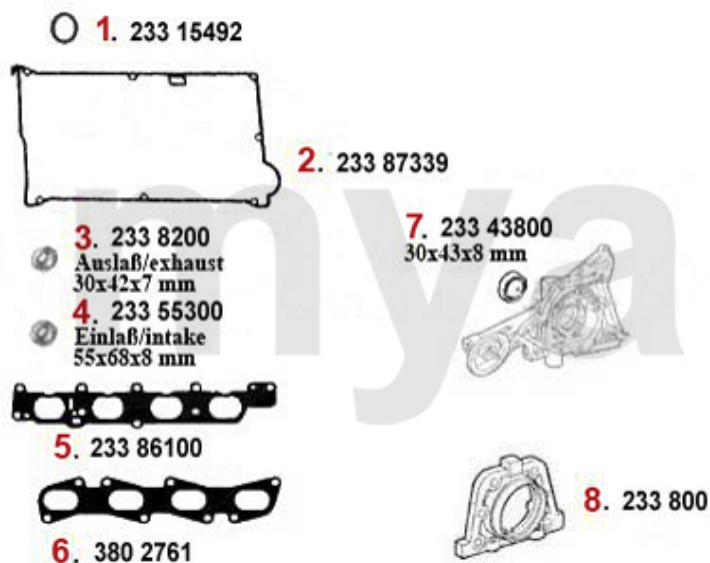


**1.** 228 1600  
1.6

**2.** 228 152080  
1.8/2.0

<b>1</b>	<b>2281600</b>	<b>Kopfschraubensatz 145/6,1.4/1.6 TS 16V Bj. 96-01,147 1.6 TS 16V 76/88 KW,156 1.6 TS 16V</b>	<b>635,48 kr</b>
<b>2</b>	<b>22852080</b>	<b>Kopfschraubensatz 145/6,147,155,156 166,gvt/spider(916),Nuovo GT TS 16V</b>	<b>804,47 kr</b>

# Dichtungen Motor/Gaskets Engine 156 2.0 JTS

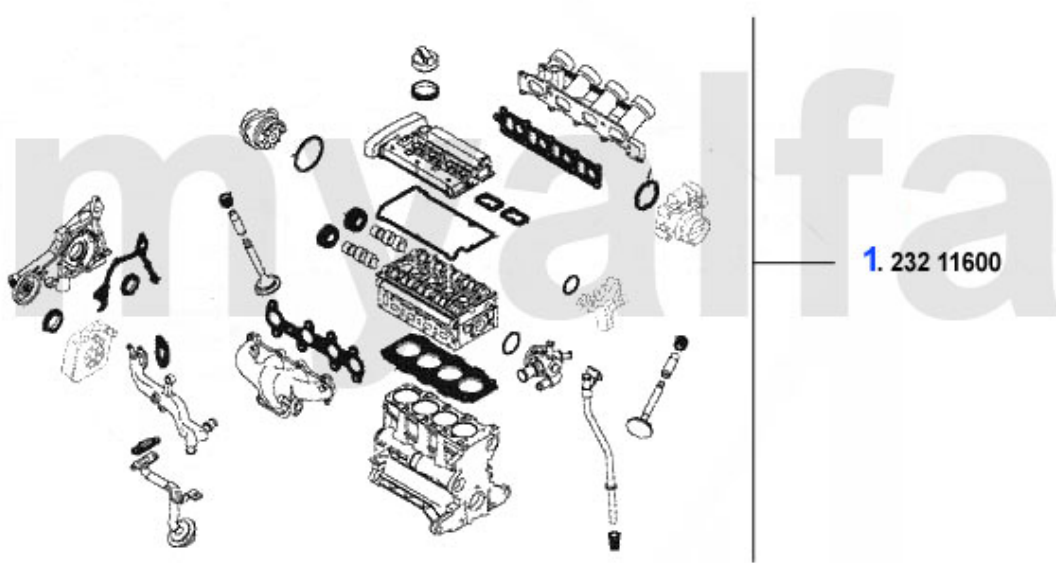


1	23315492	Kerzenschachtdichtung TS 16V	52,45 kr
2	23387339	Ventildeckeldichtung 2.0 JTS 156,gtv/spider (916), Nuovo GT	623,82 kr
3	2338200	Simmerring Nockenwelle 145/6, 155,156,gtv/ spider(916),166 diverse Bj. 96-01	204,10 kr
4	23355300	Simmerring Nockenwelle 145/6, 155,156 1.6,1.7,1.8,2.0 16V TS	208,68 kr
5	23386100	Ansaugkrümmerdichtung 156,gtv / spider (916), Nuovo GT 2.0 JTS	353,26 kr
6	3802761	Abgaskrümmerdichtung 145/6,147,155 ,156,166,gtv/spider (916) TS/JTS 16 V Bj. 98>	285,69 kr
7	23343800	Simmerring Kurbelwelle vorne (Riemensch.) 145/6 1.9 TD Bj. 94-99,147 2.0 TS 155 1.9 TD	145,69 kr
8	233800	Simmerring Kurbelwelle hinten (Schwungscheibe) 147 1.6 TS 16V/1.9 JTD Bj. 03 >,156 1.9/2.4	On request



# Kopfdichtsatz/Head Set 156 2.0 JTS

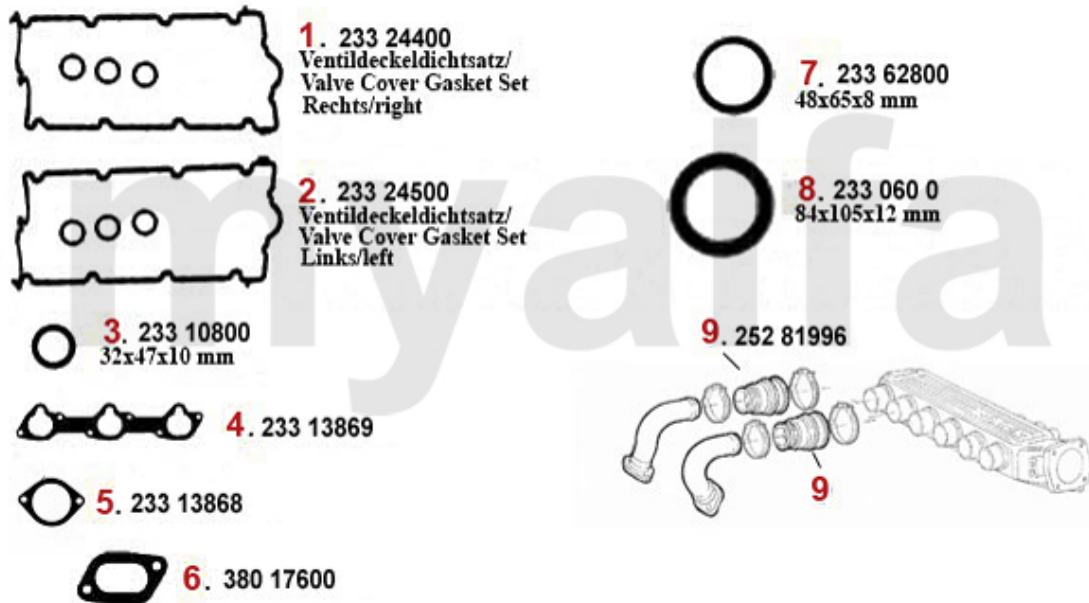
---



**1** 23211600 Kopfdichtsatz 156,gtv/spider (916) Nuovo GT 2.0 JTS

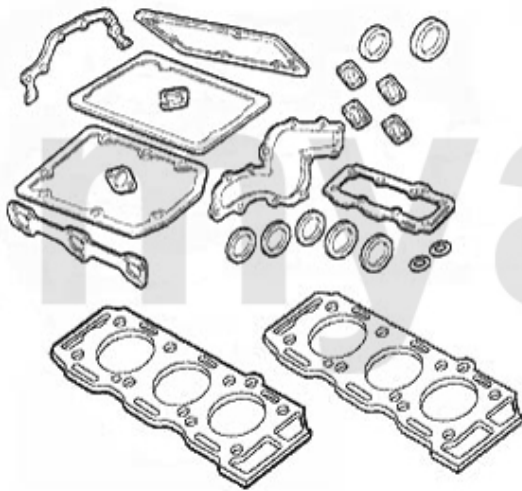
**2** 157,01 kr

# Dichtungen Motor/Gaskets Engine 156 V6 24V/GTA



1	23324400	Ventildeckeldichtung rechts 147, 156, 166, GTV/Spider (916),Nuovo GT V6 24V	531,69 kr
2	23324500	Ventildeckeldichtung links 147,156, 166,gtv/spider (916),Nuovo GT V6 24 V	531,69 kr
3	23310800	Simmerring Nockenwelle 156 2.5V6 24V, 164/Super, 166 3.0 V6 24V	145,69 kr
4	23313869	Ansaugkrümmerdichtung 147,156,164/Super,166,gtv/spider (916),Nuovo GT 6-Zylinder 24V	83,39 kr
5	23313868	Ansaugkrümmerdichtung 147,156,164/S uper,166,gtv/spider (916),Nuovo GT 6-Zylinder	68,82 kr
6	38017600	Abgaskrümmerdichtung 156,164/Super, 166,gtv/spider (916),Nuovo GT V6 24V	115,44 kr
7	23362800	Simmerring Kurbelwelle vorne (Riemenscheibe) 156,166 6-Zylinder	192,45 kr
8	2330600	Simmerring Kurbelwelle hinten 84/105/12 Spider IE Bj.1990-93 Originalqualität	406,95 kr
9	25281996	Ansauggummi 156/166 2.5 V6 24V	On request

# Kopfdichtsatz/Head Set 156 V6 24V/GTA



**1.** 232 60900  
2.5 V6 24V

**2.** 232 61000  
3.2 V6 24V/GTA

**1** 23260900 *Kopfdichtsatz 156,166 2.5 V6 24V*

**2** 623,49 kr

**2** 23261000 *Kopfdichtsatz 147,156,166,GTV/Spider (916),Nuovo GT V6 24V/ GTA*

**3** 381,34 kr

# Motordichtsatz/Full Set 156 V6 24V/GTA



**1.** 231 74100  
2.5 V6 24V

**2.** 231 74200  
3.2 V6 24V/GTA

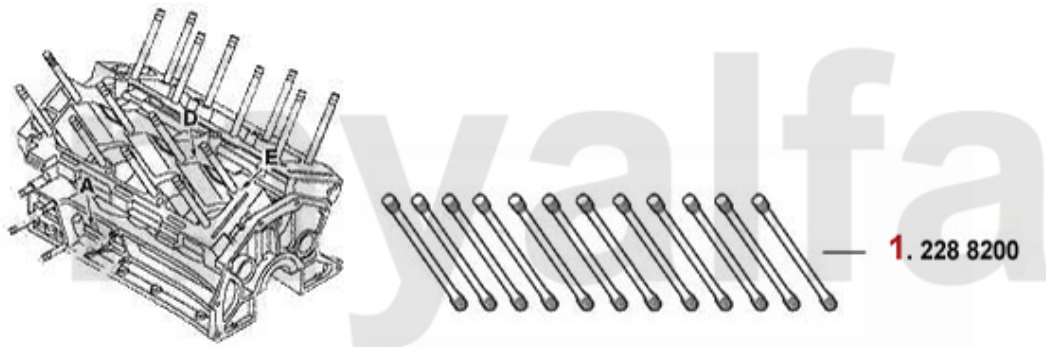
**1** 23174100 *Motordichtsatz 156,166 2.5 V6 24V*

**3 015,18 kr**

**2** 23174200 *Motordichtsatz 147,156,166,gtv/spid er (916),Nuovo GT V6 24V/GTA*

**2 203,63 kr**

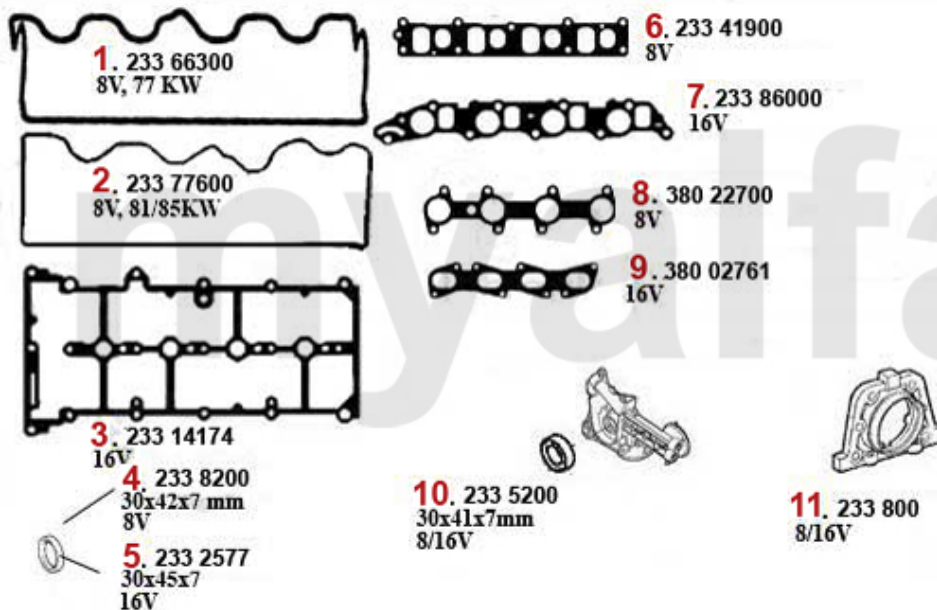
## Kopfschraubensatz/Head Screw Set 156 V6 24V/GTA



**1 2288200** *Kopfschraubensatz (8) 147, 156,164,166, gtv/spider (916),Nuovo GT V6 24V*

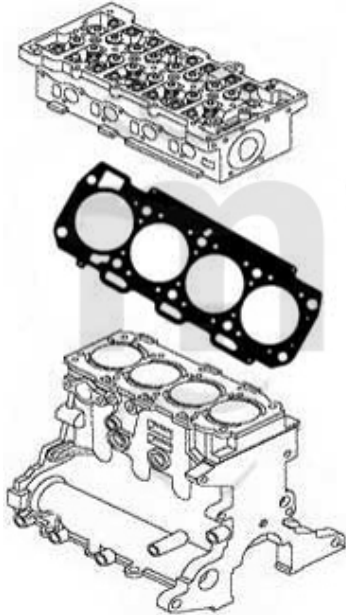
**1 365,30 kr**

# Dichtungen Motor/Gaskets Engine 156 1.9 JTD



1	23366300	Ventildeckeldichtung 145/6,156 1.9 JTD CF2 Bj. 97-01 74KW	On request
2	23377600	Ventildeckeldichtung 147,156 1.9 JT D 8V 81/85 KW	On request
3	23314174	Ventildeckeldichtung 147,156 Nuovo GT 1.9 JTD 16V	250,72 kr
4	2338200	Simmerring Nockenwelle 145/6, 155,156,gTv/ spider(916),166 diverse Bj. 96-01	204,10 kr
5	2332577	Simmerring Nockenwelle 147, 156,166,Nuovo GT 1.9/2.4 JTD 16V/20V	77,01 kr
6	23341901	Ansaugkrümmerdichtung 145/6 147,156 1.9 JTD	178,43 kr
7	23386000	Ansaugkrümmerdichtung 147,156 Nuovo GT 1.9 JTD 16V	165,53 kr
8	38022700	Abgaskrümmerdichtung 145/6 147,156 1.9 JTD	191,20 kr
9	3802761	Abgaskrümmerdichtung 145/6,147,155 ,156,166,gTv/spider (916) TS/JTS 16 V Bj. 98>	285,69 kr
10	23355200	Simmerring Kurbelwelle vorne (Riemensch.)145/6,155,156,166,gTv/spider(916) 1.4,1.6,1.7ie	121,27 kr
11	233800	Simmerring Kurbelwelle hinten (Schwungscheibe) 147 1.6 TS 16V/1.9 JTD Bj. 03 >,156 1.9/2.4	On request

# Kopfdichtung/Head Gasket 156 1.9 JTD



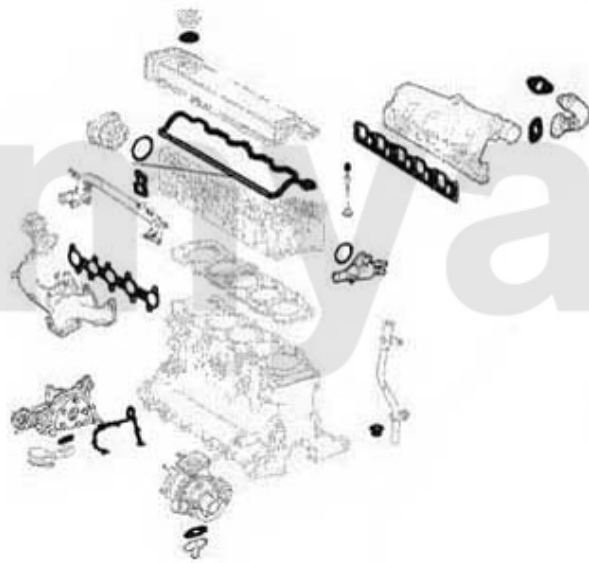
## Achtung/Attention:

Beim Bestellen der Kopfdichtung bitte auf die entsprechende Markierung achten!  
Before you order the headgasket, please note the marking!

<b>1.</b> 233 20100 8V, 77KW 1,60 mm	<b>4.</b> 233 23900 8V, 81/85KW 0,82 mm	<b>7.</b> 233 52500 16V - 0,82 mm
<b>2.</b> 233 20110 8V, 77KW 1,70 mm	<b>5.</b> 233 23910 8V, 81/85KW 0,92 mm	<b>8.</b> 233 52510 16V - 0,92 mm
<b>3.</b> 233 20120 8V, 77KW 1,80 mm	<b>6.</b> 233 23920 8V, 81/85KW 1,02 mm	<b>9.</b> 233 52520 16V - 1,02 mm

<b>1</b>	<b>23320100</b>	<b>Kopfdichtung 145/6,156 1.9 JTD Bj. 97-01 1.60 mm 0 kerbe</b>	<b>1 058,66 kr</b>
<b>2</b>	<b>23320110</b>	<b>Kopfdichtung 145/6,156 1.9 JTD Bj. 97-01 Dicke: 1.70 mm 1 Kerbe</b>	<b>610,92 kr</b>
<b>3</b>	<b>23320120</b>	<b>Kopfdichtung 145/6,156 1.9 JTD Bj. 97-01 dicke: 1.80 mm 2 Kerben</b>	<b>610,92 kr</b>
<b>4</b>	<b>23323900</b>	<b>Kopfdichtung 147,156 1.9 JTD 8V 81/ 85KW ACHTUNG: auf Markierung achten 0 Kerben</b>	<b>467,59 kr</b>
<b>5</b>	<b>23323910</b>	<b>Kopfdichtung 147,156 1.9 JTD 8V 81/ 85KW ACHTUNG: auf Markierung achten 1 Kerbe</b>	<b>699,58 kr</b>
<b>6</b>	<b>23323920</b>	<b>Kopfdichtung 147,156 1.9 JTD 8V 81/ 85KW ACHTUNG: auf Markierung achten 2 Kerben</b>	<b>526,97 kr</b>
<b>7</b>	<b>23352500</b>	<b>Kopfdichtung 147,156,Nuovo GT 1.9 JTD 16V ACHTUNG: auf Markierung achten 0 Kerben</b>	<b>804,47 kr</b>
<b>8</b>	<b>23352510</b>	<b>Kopfdichtung 147,156,Nuovo GT 1.9 JTD 16V ACHTUNG: auf Markierung achten 1 Kerbe</b>	<b>710,12 kr</b>
<b>9</b>	<b>23352520</b>	<b>Kopfdichtung 147,156,Nuovo GT 1.9 JTD 16V (ACHTUNG: auf Markierung achten 2 Kerben)</b>	<b>748,56 kr</b>

# Kopfdichtsatz/Head Set 156 1.9 JTD



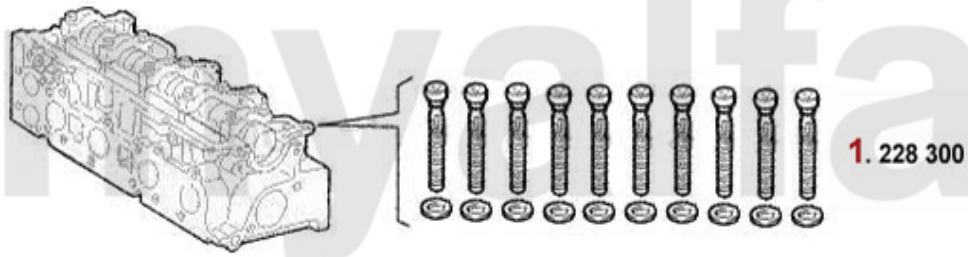
1. 232 10400  
8V, 77KW
2. 232 1200  
8V, 81/85 KW  
>Mot.4081111
3. 232 9971  
8V, 85 KW  
Mot. 4081112 >
4. 232 16700  
16V

**Achtung/Attention:**  
Ohne Kopfdichtung, Kopfdichtung  
bitte separat bestellen!  
Without Headgasket, please order it  
separate!

1	23210400	Kopfdichtsatz 145/6,156 1.9 JTD Bj. 97-01 ohne Kopfdichtung	706,52 kr
2	2321200	Kopfdichtsatz (ohne ZKD) 147,156 1.9 JTD 8V 81/85KW >Mot.#4081111	825,56 kr
3	2329971	Kopfdichtsatz (ohne ZKD) 147,156 1.9 JTD 8V 81/85KW Mot.# 4081111>	687,92 kr
4	23216700	Kopfdichtsatz (ohne ZKD) 147 156, Nuovo GT 1.9 JTD 16V	1 434,12 kr



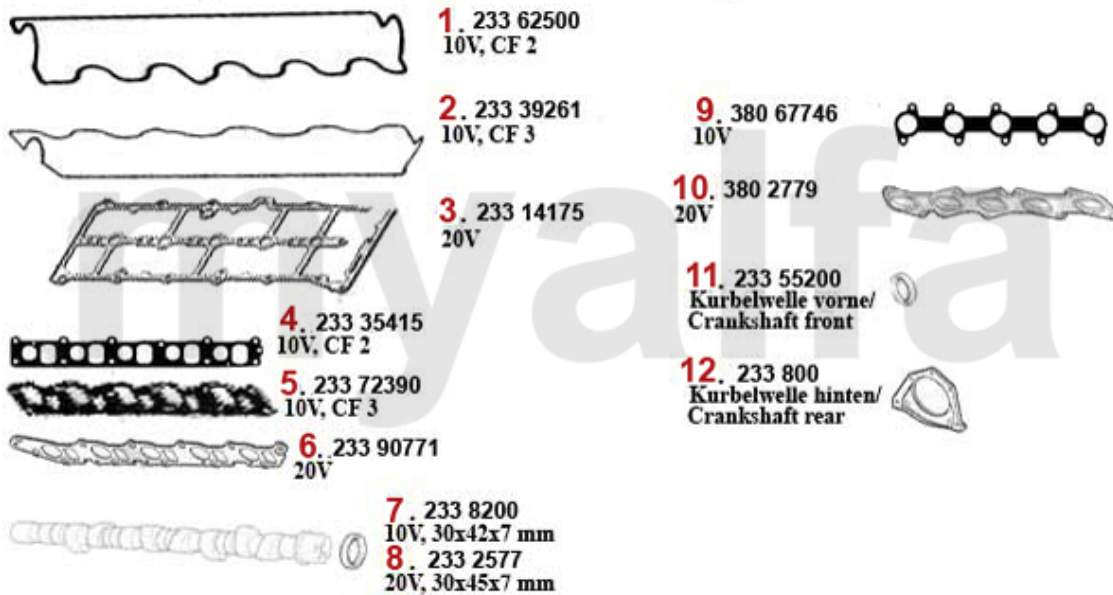
# Kopfschraubensatz/Head Srew Set 156 1.9 JTD



**1 228300**    **Kopfschraubensatz 145/6,147 156 1.9 JTD 8V 74/85KW**

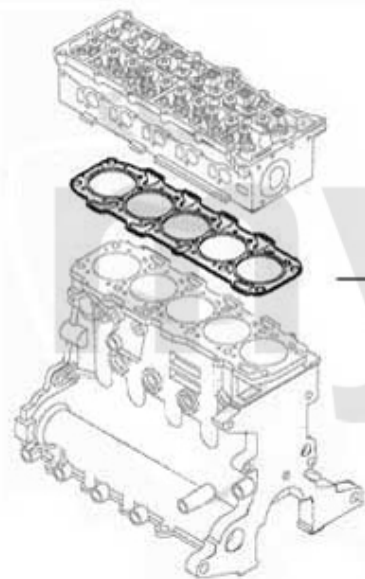
**571,37 kr**

# Dichtungen Motor/Gaskets Engine 156 2.4 JTD



<b>1</b>	<b>23362500</b>	<b>Ventildeckeldichtung 156,166 2.4 JTD CF 2 Bj. 09.97-10.00</b>	<b>On request</b>
<b>2</b>	<b>23339261</b>	<b>Ventildeckeldichtung 156,166 2,4 JTD 10V CF 3</b>	<b>On request</b>
<b>3</b>	<b>23314175</b>	<b>Ventildeckeldichtung 156,166 2.4 JTD 20V</b>	<b>On request</b>
<b>4</b>	<b>23335415</b>	<b>Ansaugkrümmerdichtung 156,166 2.4 JTD CF 2 10V</b>	<b>208,68 kr</b>
<b>5</b>	<b>23372390</b>	<b>Ansaugkrümmerdichtung 156,166 2.4 JTD CF 3 10V</b>	<b>274,03 kr</b>
<b>6</b>	<b>23390771</b>	<b>Ansaugkrümmerdichtung 156,166 2.4 JTD 20V</b>	<b>235,46 kr</b>
<b>7</b>	<b>2338200</b>	<b>Simmerring Nockenwelle 145/6, 155,156,gtv/ spider(916),166 diverse Bj. 96-01</b>	<b>204,10 kr</b>
<b>8</b>	<b>2332577</b>	<b>Simmerring Nockenwelle 147, 156,166,Nuovo GT 1.9/2.4 JTD 16V/20V</b>	<b>77,01 kr</b>
<b>9</b>	<b>38067746</b>	<b>Abgaskrümmerdichtung 156,166 2.4 JTD CF 2/3 10V</b>	<b>219,23 kr</b>
<b>10</b>	<b>3802779</b>	<b>Abgaskrümmerdichtung 156,166 2.4 JTD CF 3 20V</b>	<b>453,57 kr</b>
<b>11</b>	<b>23355200</b>	<b>Simmerring Kurbelwelle vorne (Riemensch.)145/6,155,156,166,gtv/spider(916) 1.4,1.6,1.7ie</b>	<b>121,27 kr</b>
<b>12</b>	<b>233800</b>	<b>Simmerring Kurbelwelle hinten (Schwungscheibe) 147 1.6 TS 16V/1.9 JTD Bj. 03 &gt;,156 1.9/2.4</b>	<b>On request</b>

# Kopfdichtung/Headgasket 156 2.4 JTD



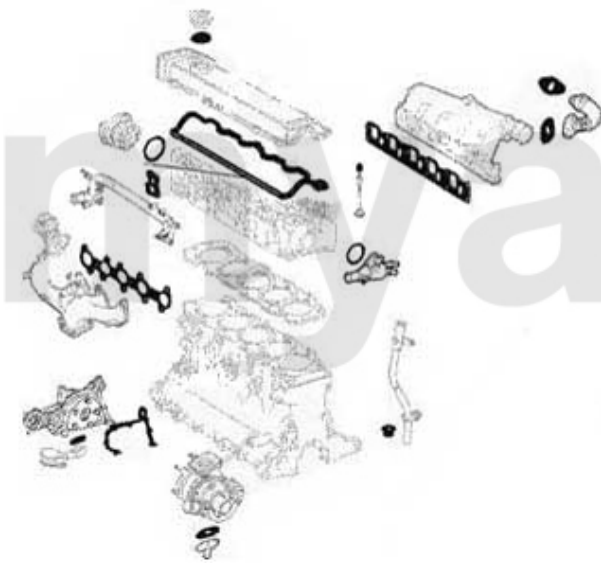
## Achtung/Attention:

Beim Bestellen der Kopfdichtung bitte auf die entsprechende Markierung achten!  
Before you order the headgasket, please note the marking!

- |  |  |
|--|--|
| <b>1.</b> 233 20200<br>10V, CF2, 1.60 mm | <b>4.</b> 233 37200<br>10V, CF3, 0,82 mm |
| <b>2.</b> 233 20410<br>10V, CF2, 1.70 mm | <b>5.</b> 233 37210<br>10V, CF3, 0,92 mm |
| <b>3.</b> 233 20220<br>10V, CF2, 1.80 mm | <b>6.</b> 233 37220<br>10V, CF3, 1,02 mm |
|  | <b>7.</b> 233 90353<br>20V, 0,82 mm      |
|  | <b>8.</b> 233 90354<br>20V, 0,92 mm      |
|  | <b>9.</b> 233 90355<br>20V, 1,02 mm      |

<b>1</b>	<b>23320200</b>	<b>Kopfdichtung 156,166 2.4 JTD Bj. 97-00 Dicke: 1.60 mm 0 Kerben</b>	<b>728,72 kr</b>
<b>2</b>	<b>23320210</b>	<b>Kopfdichtung 156,166 2.4 JTD Bj. 97-00 Dicke: 1.70 mm 1 Kerbe</b>	<b>728,72 kr</b>
<b>3</b>	<b>23320220</b>	<b>Kopfdichtung 156,166 2.4 JTD Bj. 97-00 Dicke: 1.80 mm 2 Kerben</b>	<b>728,72 kr</b>
<b>4</b>	<b>23337200</b>	<b>Kopfdichtung 156,166 2.4 JTD CF3 103/110 KW ACHTUNG: auf Markierung achten 0 Kerbe</b>	<b>1 270,95 kr</b>
<b>5</b>	<b>23337210</b>	<b>Kopfdichtung 156,166 2.4 JTD CF3 103/110 KW ACHTUNG: auf Markierung achten 1 Kerbe</b>	<b>825,56 kr</b>
<b>6</b>	<b>23337220</b>	<b>Kopfdichtung 156,166 2.4 JTD CF3 103/110 KW ACHTUNG: auf Markierung achten 2 Kerben</b>	<b>901,88 kr</b>
<b>7</b>	<b>23390353</b>	<b>Kopfdichtung 156,166 2.4 JTD 129 KW ACHTUNG: auf Markierung achten 0 Kerben</b>	<b>658,79 kr</b>
<b>8</b>	<b>23390354</b>	<b>Kopfdichtung 156,166 2.4 JTD 129 KW ACHTUNG: auf Markierung achten 1 Kerbe</b>	<b>1 001,50 kr</b>
<b>9</b>	<b>23390355</b>	<b>Kopfdichtung 156,166 2.4 JTD 129 KW ACHTUNG: auf Markierung achten 2 Kerben</b>	<b>658,79 kr</b>

# Kopfdichtsatz/Head Set 156 2.4 JTD

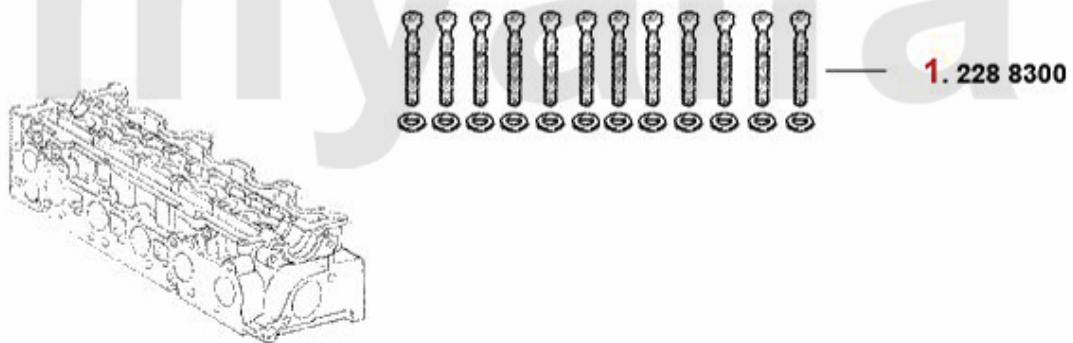


- 1.** 232 10500  
10V, CF2
- 2.** 232 14300  
10V, CF3
- 3.** 232 34259  
20V

**Achtung/Attention:**  
Ohne Kopfdichtung, Kopfdichtung  
bitte separat bestellen!  
Without Headgasket, please order it  
separate!

<b>1</b>	<b>23210500</b>	<b>Kopfdichtsatz 156,166 2.4 JTD Bj. 97-01 ohne Kopfdichtung</b>	<b>886,20 kr</b>
<b>2</b>	<b>23214300</b>	<b>Kopfdichtsatz (ohne ZKD) 156 166 2.4 JTD CF3 103/110 KW</b>	<b>1 392,77 kr</b>
<b>3</b>	<b>23234259</b>	<b>Kopfdichtsatz (ohne ZKD) 156 166 2.4 JTD CF3 129KW</b>	<b>1 282,61 kr</b>

# Kopfschraubensatz/Head Scew Set 156 2.4 JTD

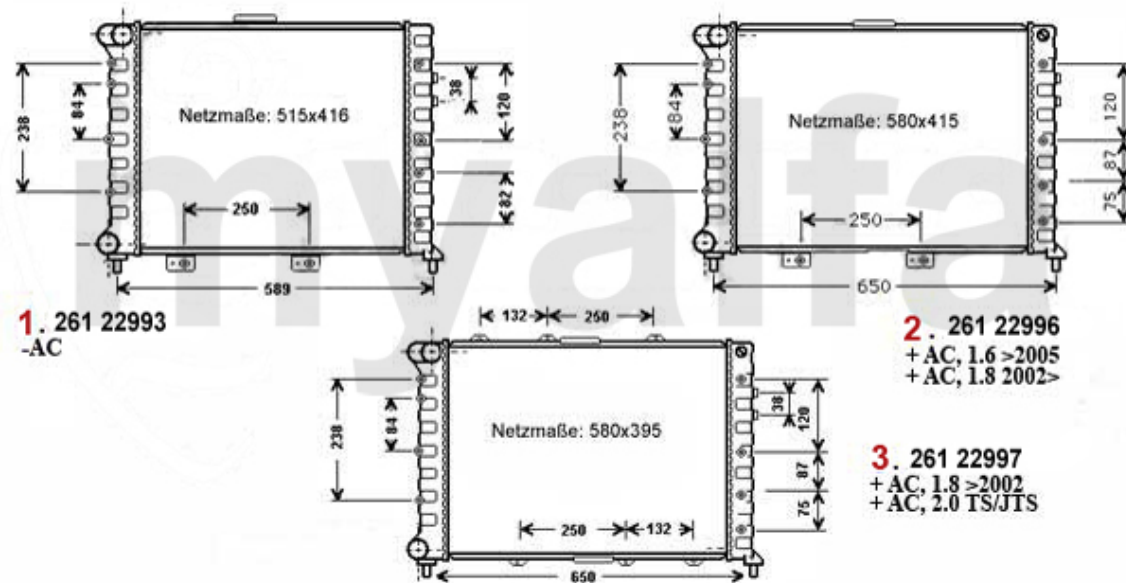


**1 2288300** Kopfschraubensatz 156,166 2.4 JTD

**706,52 kr**



# Kühler/Radiator 156 TS



<b>1</b>	<b>26122993</b>	<b>Motorkühler 156 1.6/1.8/2.0 16V TS ohne Klima Bj. &gt;10.00</b>	<b>3 019,89 kr</b>
<b>2</b>	<b>26122996</b>	<b>Motorkühler 156 1.6/1.8/2.0 16V TS mit Klima</b>	<b>2 087,08 kr</b>
<b>3</b>	<b>26122997</b>	<b>Motorkühler 156 TS 16V/2.5 V6 mit Klima</b>	<b>3 952,57 kr</b>

# Thermostat 156 TS

---

1. 263 650688



**1 26350688** *Thermostat 145/6,147,156,gtv(916), 1.6/1.8/2.0 ie TS Bj. 98>,Gehäusethermostat*

**786,99 kr**



# Wasserpumpe/Waterpump 156 TS

**1.** 262 410  
1.6/1.8 >2002  
Ø 67.8 mm

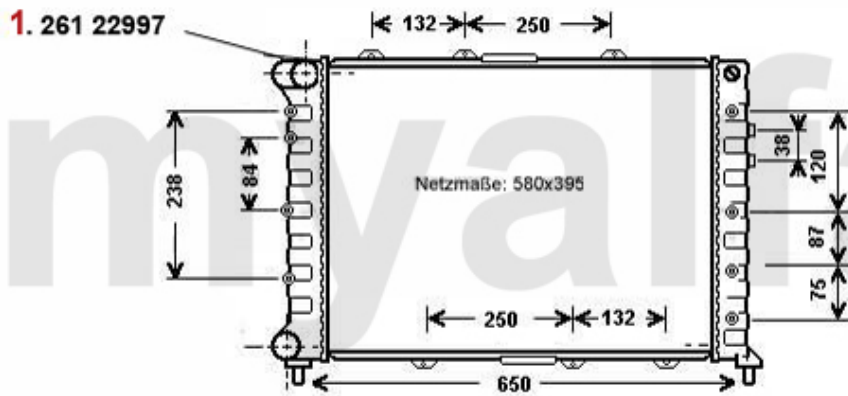


**2.** 262 310  
1.6/1.8 2002->  
2.0  
Ø 70.8 mm



<b>1</b>	<b>262410</b>	<b>Wasserpumpe 145/6 1.6 ie 16V TS,155 /6 1.6/1.8 ie 16V TS,Nuovo GT 1.8 TS</b>	<b>804,47 kr</b>
<b>2</b>	<b>262310</b>	<b>Wasserpumpe 145/6 1.4/1.6/1.8/2.0/ IE 16V TS,147 1.6/2.0 ie 16V TS, 155,156 1.6/2.0 16V TS</b>	<b>869,82 kr</b>

# Kühler/Radiator 156 JTS



1 26122997 Motorkühler 156 TS 16V/2.5 V6 mit Klima

3 952,57 kr

# Termostat 156 JTS

---



1. 263 76067

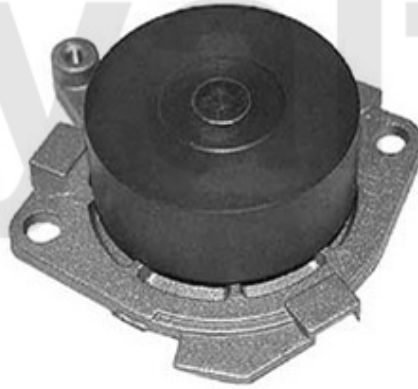
1 26376067 *Termostat 156,gtv/spider (916), Nuovo GT 2.0 JTS*

**846,51 kr**

# Wasserpumpe/Waterpump 156 JTS

---

1. 262 310



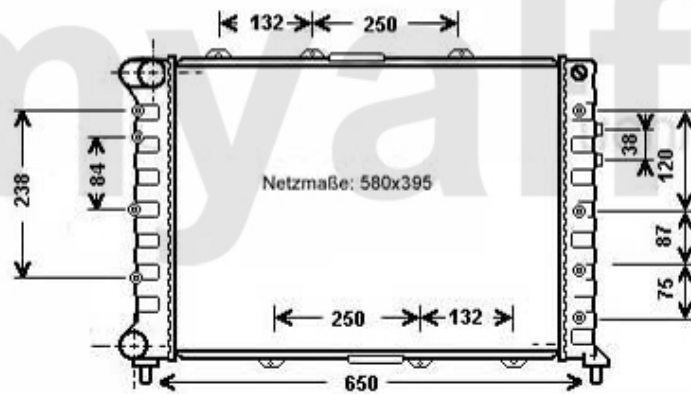
**1 262310** *Wasserpumpe 145/6 1.4/1.6/1.8/2.0/ IE 16V TS,147 1.6/2.0 ie 16V TS,  
155,156 1.6/2.0 16V TS*

**869,82 kr**

# Kühler/Radiator 156 V6 24V/GTA

**1. 261 22997**  
2.5 V6 24V

**2. 261 90406**  
3.2 V6 24V/GTA



**1 26122997** Motorkühler 156 TS 16V/2.5 V6 mit Klima

**3 952,57 kr**

**2 26190406** Motorkühler 147/156 3.2 V6 24V/GTA

**4 430,70 kr**

# Thermostat 156 V6 24V/GTA

---

1. 263 657187



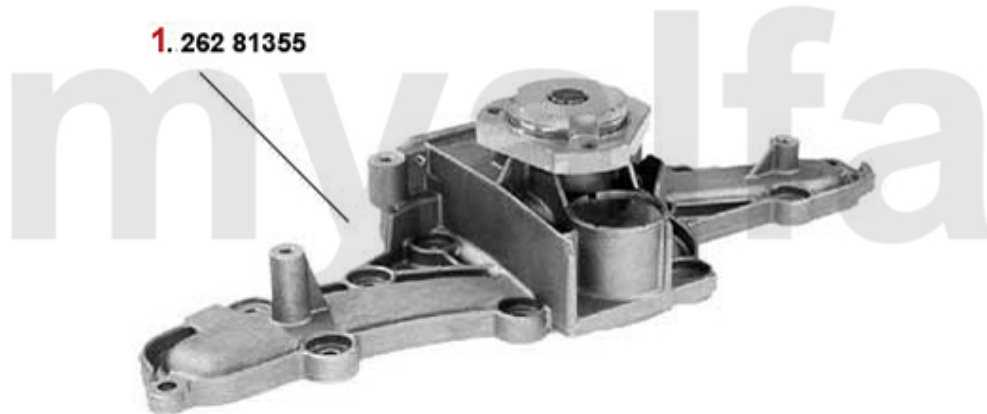
2



<b>1</b>	<b>26357187</b>	<b>Thermostat 155,156,166,gtv,spider(9 16) 6-Zylinder, Gehäusethermostat</b>	<b>879,12 kr</b>
<b>2</b>	<b>26314637</b>	<b>Thermostateinsatz für diverse V6 Motoren</b>	<b>406,95 kr</b>

# Wasserpumpe/Waterpump 156 V6 24V/GTA

---

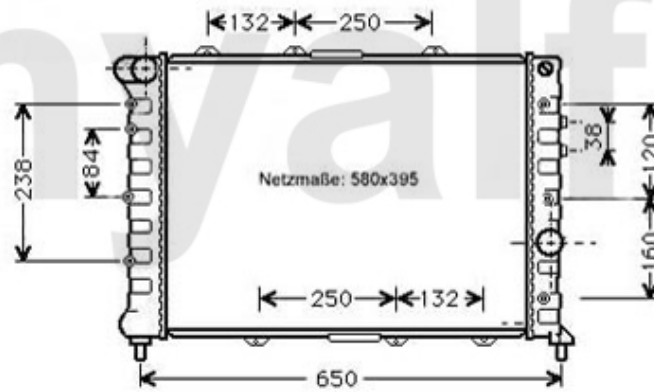


**1 26281355** *Wasserpumpe 147 3.2 GTA,156 2.5 V6 24V,166 V6 24V/2.0 V6  
Turbo,gtv/spi der 3.0 V6 24V/3.2*

**1 842,18 kr**

# Kühler/Radiator 156 1.9 JTD 8V

1. 261 22998



1 26122998 Motorkühler 156 1.9/2.4 JTD

3 099,12 kr



# Thermostat 156 1.9 JTD 8V

**1.** 263 648988  
CF 2/>Mot.1415540

**2.** 263 655188  
CF 2/Mot.1415541>



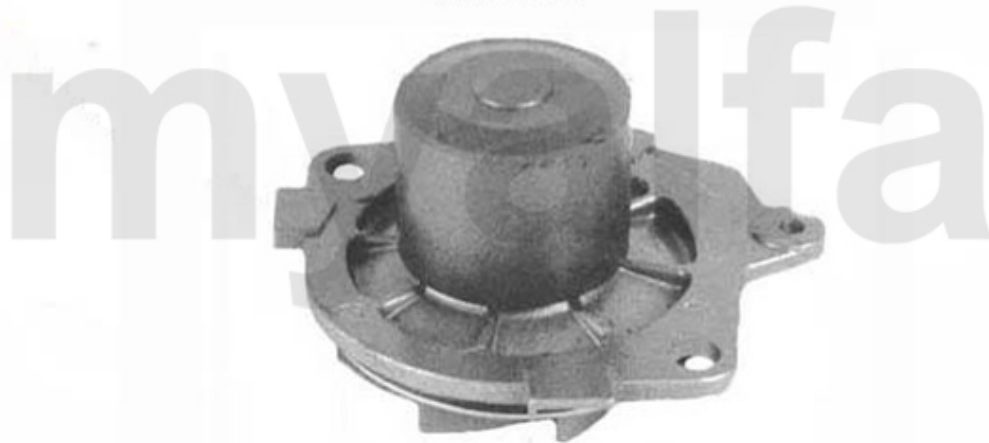
**3.** 263 682688  
CF 3

<b>1</b>	<b>26348988</b>	<b>Thermostat 156 1.9 JTD Gehäusetherm ostat</b>	<b>689,03 kr</b>
<b>2</b>	<b>26355188</b>	<b>Thermostat 145/6,156,1.9 JTD Gehäusethermostat</b>	<b>1 428,29 kr</b>
<b>3</b>	<b>26382688</b>	<b>Thermostat 156,166 1.9/2.4 JTD CF3</b>	<b>1 210,32 kr</b>

# Wasserpumpe/Waterpump 156 1.9 JTD 8V

---

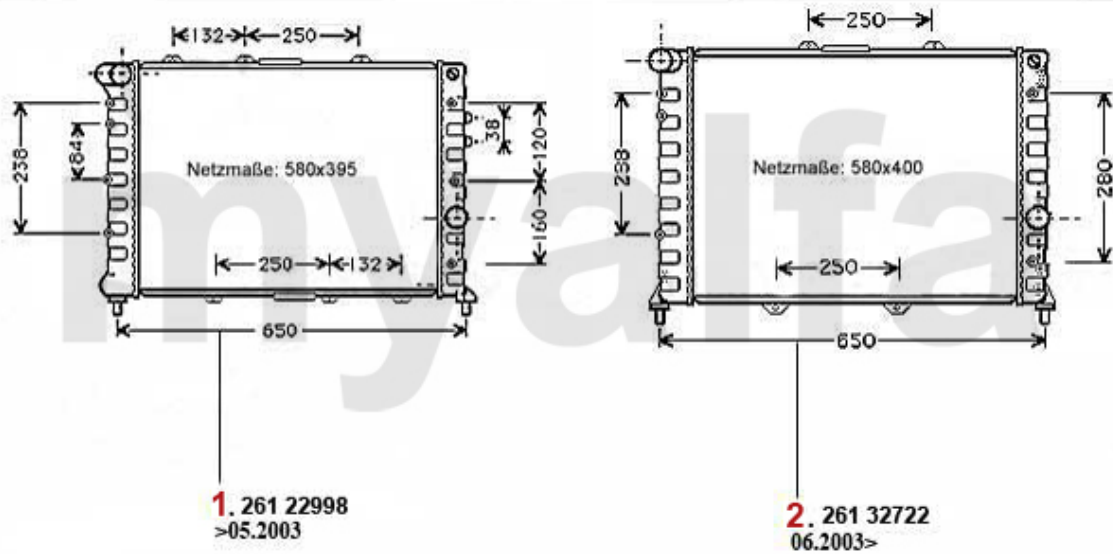
1. 262 15970



1 26215970 Wasserpumpe 145/6,147,156,166 1.9/2 .4 JTD

706,52 kr

# Kühler/Radiator 156 1.9 JTD 16V



1 26122998 Motorkühler 156 1.9/2.4 JTD

3 099,12 kr

2 26132722 Motorkühler 156 1.9 16V/2.4 10/20V JTD Bj. 01> ab # 281384

4 016,81 kr

# Termostat 156 1.9 JTD 16V

---

1. 263 688288



1 26388288 *Termostat 156,166 1.9/2.4 JTD 10/20V*

1 387,50 kr

# Wasserpumpe/Waterpump 156 1.9 JTD 16V

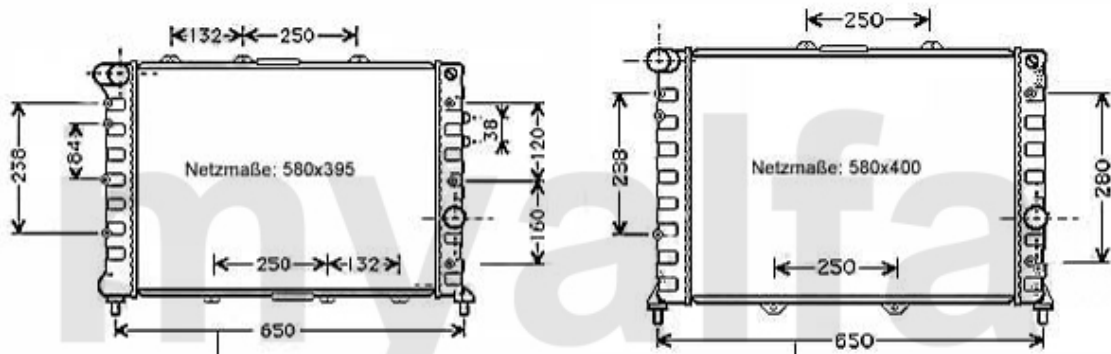
1. 262 4051



1 2624051 Wasserpumpe 147,156,159,166,Nouvo GT 1.9 JTD 16V, 2.4 JTD 20V

907,15 kr

# Kühler/Radiator 156 2.4 JTD 10V



**1. 261 22998**  
>2000  
2003>

**2. 261 32722**  
2000 - 2003

**1 26122998** Motorkühler 156 1.9/2.4 JTD

**3 099,12 kr**

**2 26132722** Motorkühler 156 1.9 16V/2.4 10/20V JTD Bj. 01> ab # 281384

**4 016,81 kr**

# Thermostat 156 2.4 JTD 10V

**1.** 263 648988  
CF2, >Mot.1283805

**2.** 263 655188  
CF2, Mot.1283806>



**3.** 263 682588  
CF3

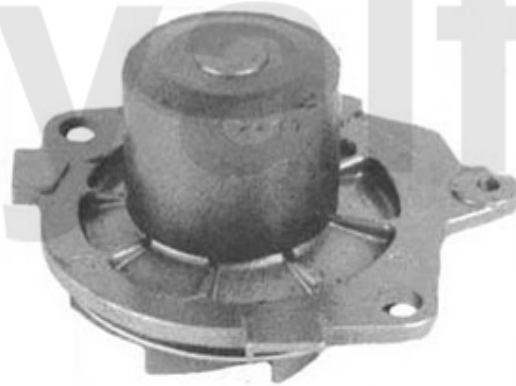
<b>1</b>	<b>26348988</b>	<b>Thermostat 156 1.9 JTD Gehäusetherm ostat</b>	<b>689,03 kr</b>
<b>2</b>	<b>26355188</b>	<b>Thermostat 145/6,156,1.9 JTD Gehäusethermostat</b>	<b>1 428,29 kr</b>
<b>3</b>	<b>26382588</b>	<b>Thermostat 156 2.4 JTD 10V 110KW</b>	<b>1 311,74 kr</b>

# Wasserpumpe/Waterpump 156 2.4 JTD 10V

---

1. 262 15970

myalfa

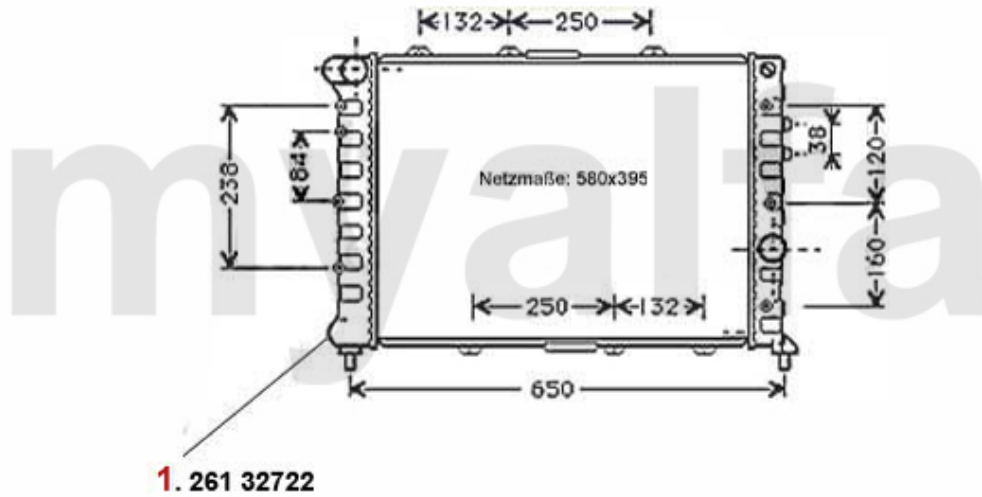


1 26215970 Wasserpumpe 145/6,147,156,166 1.9/2 .4 JTD

706,52 kr



# Kühler/Radiator 156 2.4 JTD 20V



**1** 26132722 Motorkühler 156 1.9 16V/2.4 10/20V JTD Bj. 01> ab # 281384

**4 016,81 kr**

# Termostat 156 2.4 JTD 20V

---



**1. 263 688288**

**1 26388288** *Termostat 156,166 1.9/2.4 JTD 10/20V*

**1 387,50 kr**

# Wasserpumpe/Waterpump 156 2.4 JTD 20V

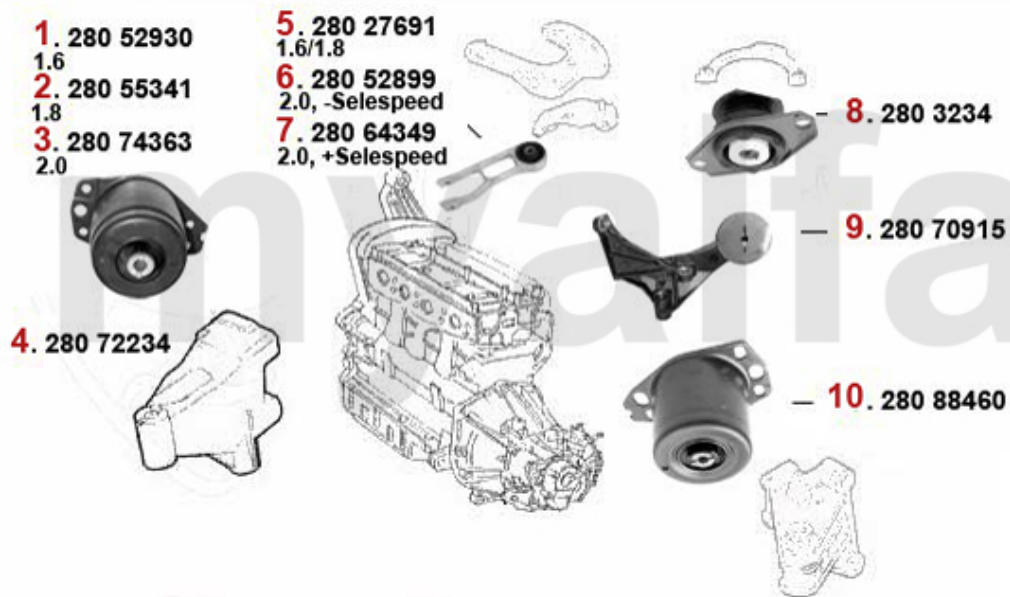
1. 262 4051



1 2624051 Wasserpumpe 147,156,159,166,Nouvo GT 1.9 JTD 16V, 2.4 JTD 20V

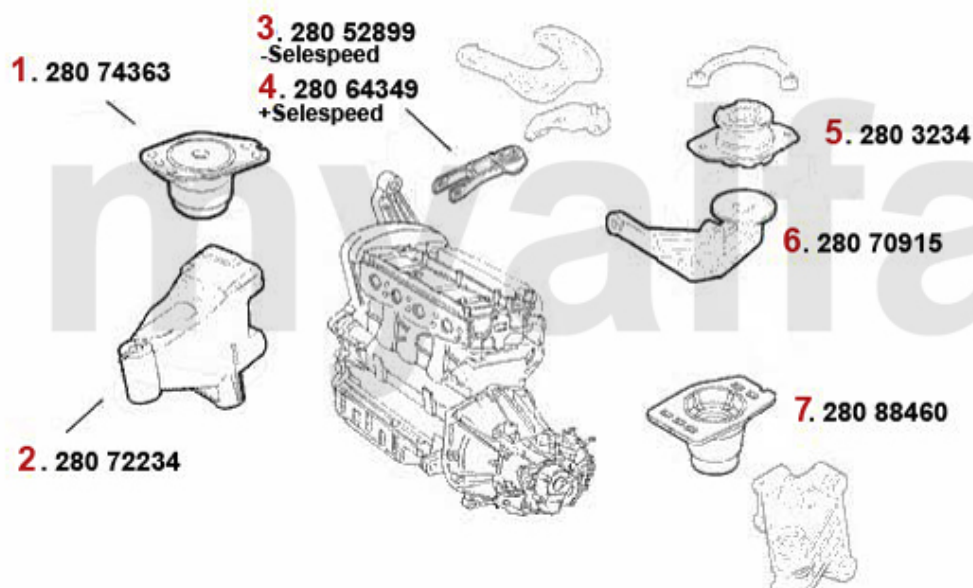
907,15 kr

# Motorlager/Enginemount 156 TS 16V



<b>2</b>	<b>28055341</b>	<b>Motorlager VL 156,gtv/spider (916) 1.8 TS 16V</b>	<b>On request</b>
<b>3</b>	<b>28074363</b>	<b>Motorlager VL 147,156/SW Nuovo GT 2.0 TS/JTS</b>	<b>On request</b>
<b>4</b>	<b>28072234</b>	<b>Motorlager vorne 156 Bj. 02&gt;, gtv/spider (916) Bj. 98&gt;, Nuovo GT TS 16V</b>	<b>839,44 kr</b>
<b>5</b>	<b>28027691</b>	<b>Motorzugstange HR 145/6,156,gtv/ spider (916),Nuovo GT TS 16V</b>	<b>418,61 kr</b>
<b>6</b>	<b>28052899</b>	<b>Motorzugstange 145/6 2.0 TS 16V,147 alle,156 2.0 TS/JTS,gtv/spider (916 ) Bj. 98&gt;,Nuovo GT</b>	<b>460,51 kr</b>
<b>7</b>	<b>28064349</b>	<b>Motorzugstange 147,156,Nuovo GT 2.0 TS/JTS Selespeed</b>	<b>On request</b>
<b>8</b>	<b>2803234</b>	<b>Motorlager VR 145/6,147,155,156, gtv/spider (916) 1.8/2.0 TS</b>	<b>926,99 kr</b>
<b>9</b>	<b>28070915</b>	<b>Lagerschild HR 145/6,147,155,156, 166,gtv/spider (916),Nuovo GT 4-Zylinder</b>	<b>3 719,47 kr</b>
<b>10</b>	<b>28088460</b>	<b>Motorlager 145/6,147(74KW) 155,156, gtv/spider (916)</b>	<b>2 320,32 kr</b>

# Motorlager/Enginemount 156 JTS



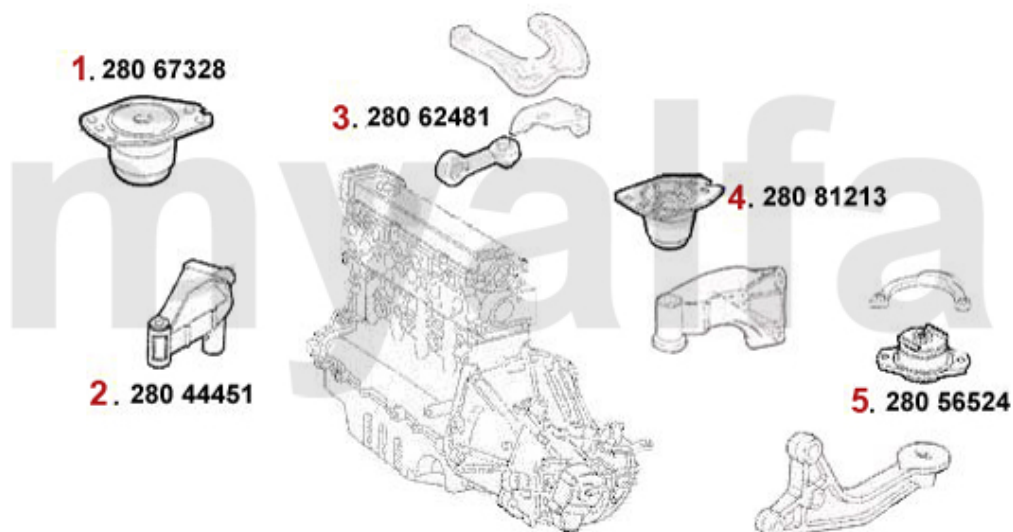
<b>1</b>	<b>28074363</b>	<b>Motorlager VL 147,156/SW Nuovo GT 2.0 TS/JTS</b>	<b>On request</b>
<b>2</b>	<b>28072234</b>	<b>Motorlager vorne 156 Bj. 02&gt;, gtv/spider (916) Bj. 98&gt;, Nuovo GT TS 16V</b>	<b>839,44 kr</b>
<b>3</b>	<b>28052899</b>	<b>Motorzugstange 145/6 2.0 TS 16V,147 alle,156 2.0 TS/JTS,gtv/spider (916 ) Bj. 98&gt;,Nuovo GT</b>	<b>460,51 kr</b>
<b>4</b>	<b>28064349</b>	<b>Motorzugstange 147,156,Nuovo GT 2.0 TS/JTS Selespeed</b>	<b>On request</b>
<b>5</b>	<b>2803234</b>	<b>Motorlager VR 145/6,147,155,156, gtv/spider (916) 1.8/2.0 TS</b>	<b>926,99 kr</b>
<b>6</b>	<b>28070915</b>	<b>Lagerschild HR 145/6,147,155,156, 166,gtv/spider (916),Nuovo GT 4-Zylinder</b>	<b>3 719,47 kr</b>
<b>7</b>	<b>28088460</b>	<b>Motorlager 145/6,147(74KW) 155,156, gtv/spider (916)</b>	<b>2 320,32 kr</b>

# Motorlager/Enginemount 156 V6 24V/GTA



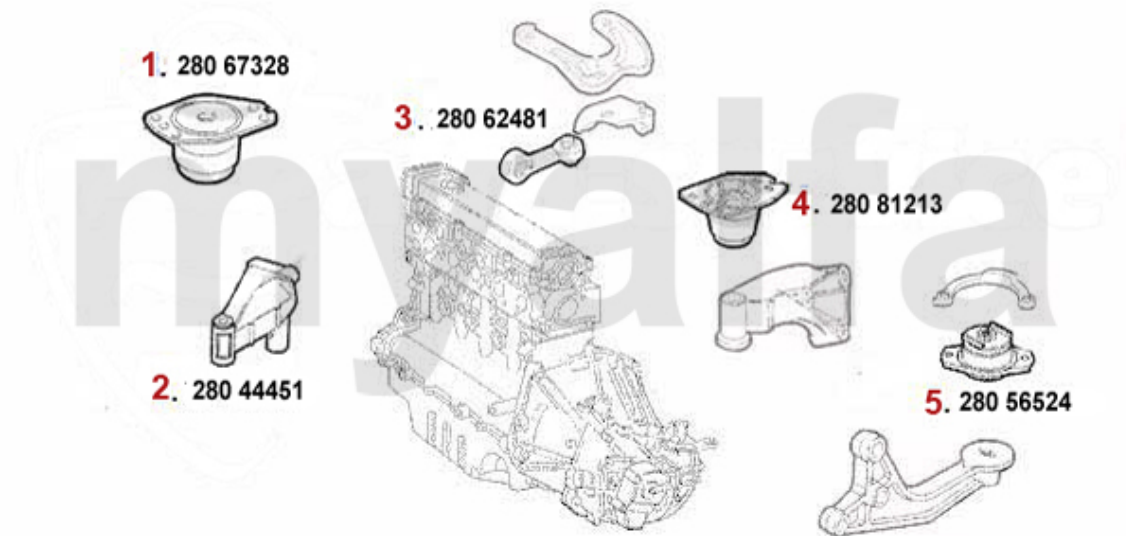
<b>1</b>	<b>28088868</b>	<b>Motorlager VL 147,156,Nuovo GT 3.2 V6 24V/GTA</b>	<b>On request</b>
<b>2</b>	<b>28052740</b>	<b>Motorzugstange 147,156,Nuovo GT V6 24V/GTA</b>	<b>559,72 kr</b>
<b>3</b>	<b>2809359</b>	<b>Motorlager hinten 147,155,156</b>	<b>571,37 kr</b>
<b>4</b>	<b>28055875</b>	<b>Motorlager 147,156,Nuovo GT 3.2 V6 24V/GTA</b>	<b>On request</b>

# Motorlager/Enginemount 156 1.9 JTD 8V



<b>1</b>	<b>28067328</b>	<b>Motorlager VL 145/6,147,156 Nouvo GT JTD</b>	<b>1 304,67 kr</b>
<b>2</b>	<b>28044451</b>	<b>Motorlager 147,156,Nuovo GT 1.9 JTD 8/16V</b>	<b>1 270,95 kr</b>
<b>3</b>	<b>28062481</b>	<b>Motorzugstange 145/6,147,156 Nuovo GT 1.9 JTD</b>	<b>2 273,70 kr</b>
<b>4</b>	<b>28081213</b>	<b>Motorlager HL 145/6,147,156 Nuovo GT</b>	<b>777,69 kr</b>
<b>5</b>	<b>28056524</b>	<b>Motorlager hi. 145/6 Bj. 99&gt;,147, 156,Nuovo GT 1.9 JTD 8/16V</b>	<b>658,79 kr</b>

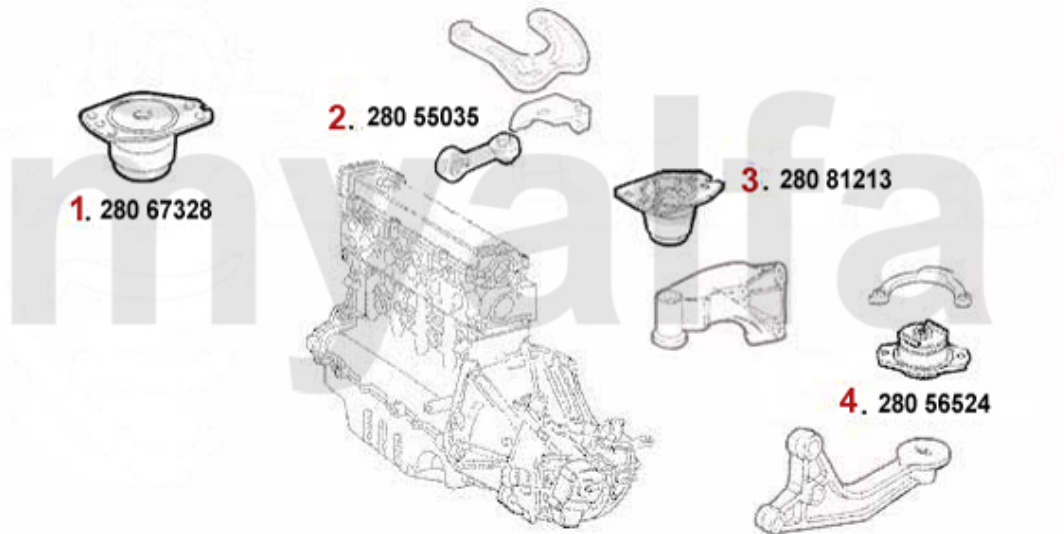
# Motorlager/Enginemount 156 1.9 JTD 16V



<b>1</b>	<b>28067328</b>	<b>Motorlager VL 145/6,147,156 Nuovo GT JTD</b>	<b>1 304,67 kr</b>
<b>2</b>	<b>28044451</b>	<b>Motorlager 147,156,Nuovo GT 1.9 JTD 8/16V</b>	<b>1 270,95 kr</b>
<b>3</b>	<b>28062481</b>	<b>Motorzugstange 145/6,147,156 Nuovo GT 1.9 JTD</b>	<b>2 273,70 kr</b>
<b>4</b>	<b>28081213</b>	<b>Motorlager HL 145/6,147,156 Nuovo GT</b>	<b>777,69 kr</b>
<b>5</b>	<b>28056524</b>	<b>Motorlager hi. 145/6 Bj. 99&gt;,147, 156,Nuovo GT 1.9 JTD 8/16V</b>	<b>658,79 kr</b>

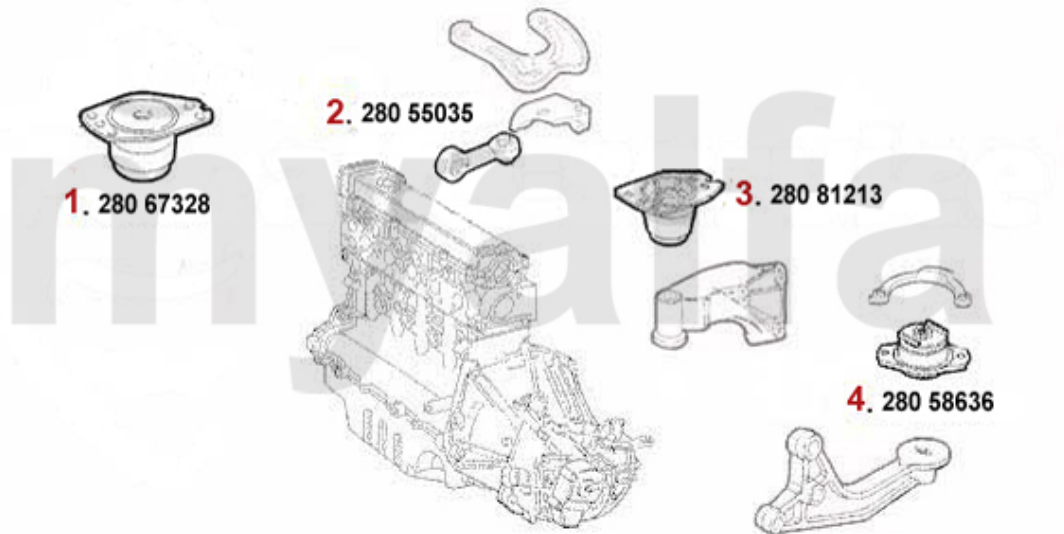


# Motorlager/Enginemount 156 2.4 JTD 10V



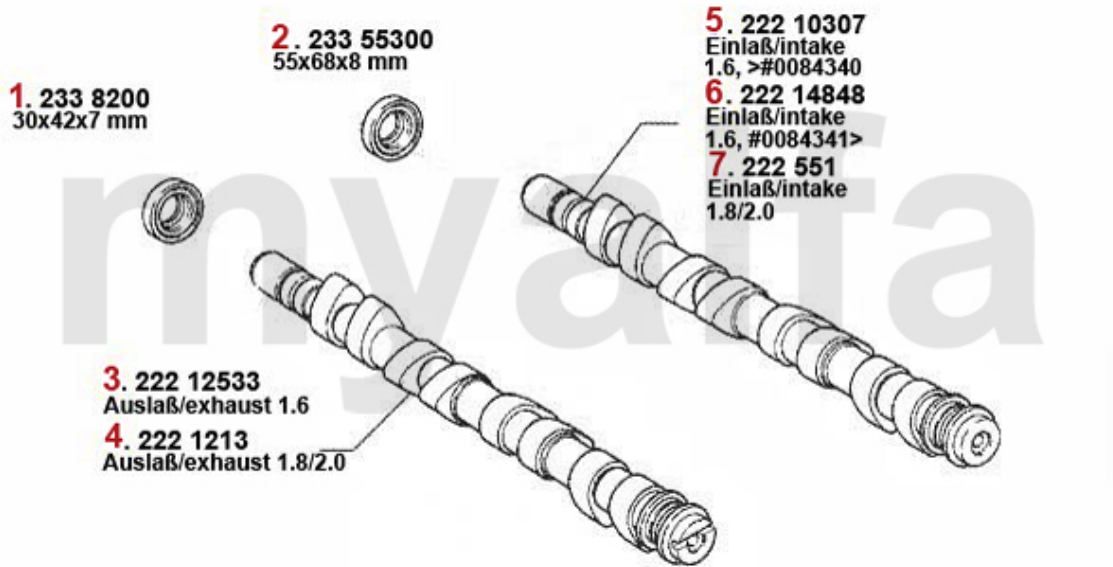
<b>1</b>	<b>28067328</b>	<b>Motorlager VL 145/6,147,156 Nouvo GT JTD</b>	<b>1 304,67 kr</b>
<b>2</b>	<b>28055035</b>	<b>Motorzugstange 156 2.4 JTD 10/20V</b>	<b>687,92 kr</b>
<b>3</b>	<b>28081213</b>	<b>Motorlager HL 145/6,147,156 Nuovo GT</b>	<b>777,69 kr</b>
<b>4</b>	<b>28056524</b>	<b>Motorlager hi. 145/6 Bj. 99&gt;,147, 156,Nuovo GT 1.9 JTD 8/16V</b>	<b>658,79 kr</b>

# Motorlager/Enginemount 156 2.4 JTD 20V



<b>1</b>	<b>28067328</b>	<b>Motorlager VL 145/6,147,156 Nouvo GT JTD</b>	<b>1 304,67 kr</b>
<b>2</b>	<b>28055035</b>	<b>Motorzugstange 156 2.4 JTD 10/20V</b>	<b>687,92 kr</b>
<b>3</b>	<b>28081213</b>	<b>Motorlager HL 145/6,147,156 Nuovo GT</b>	<b>777,69 kr</b>
<b>4</b>	<b>28058636</b>	<b>Motorlager hi. 156 2.4 JTD 20V</b>	<b>On request</b>

# Nockenwelle/Camshaft 156 TS 16V



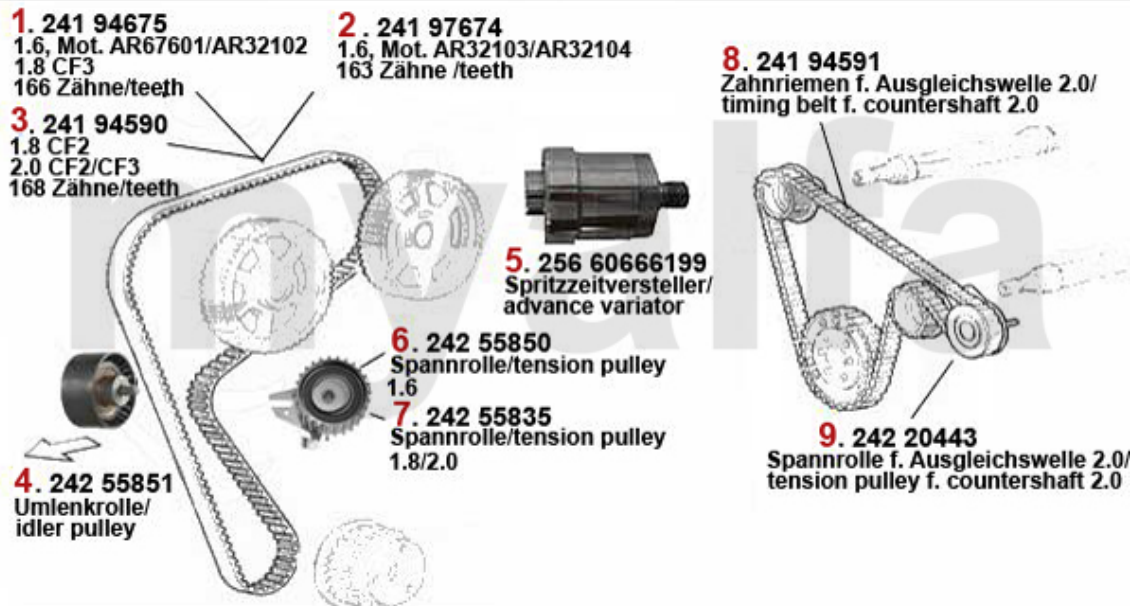
1	2338200	Simmerring Nockenwelle 145/6, 155,156,gtv/ spider(916),166 diverse Bj. 96-01	204,10 kr
2	23355300	Simmerring Nockenwelle 145/6, 155,156 1.6,1.7,1.8,2.0 16V TS	208,68 kr
3	22212533	Nockenwelle (Auslass) 145/6 147,155, 156 1.4/1.6 TS 16V	On request
4	2221213	Nockenwelle (Auslaß) 145/6 2.0 TS 16 V Bj. >96,145/6 1.8 TS 16V Bj. 96>, 147 2.0 TS 16V,155	On request
5	22210307	Nockenwelle (Einlass) 145/6 155,156 1.4/1.6 TS 16V	2 823,98 kr
6	22214848	Nockenwelle 145/6 1.6 TS 16V # 1650 88>, 156 1.6 TS 16V #84340>	3 369,68 kr
7	222551	Nockenwelle (Einlass) 145/6 2.0 TS 16V Bj.>96,145/6 1.8 TS16V Bj. 96>,147 2.0 TS 16V,15	5 001,94 kr

# Ventiltrieb/Valve Train 156 TS 16V



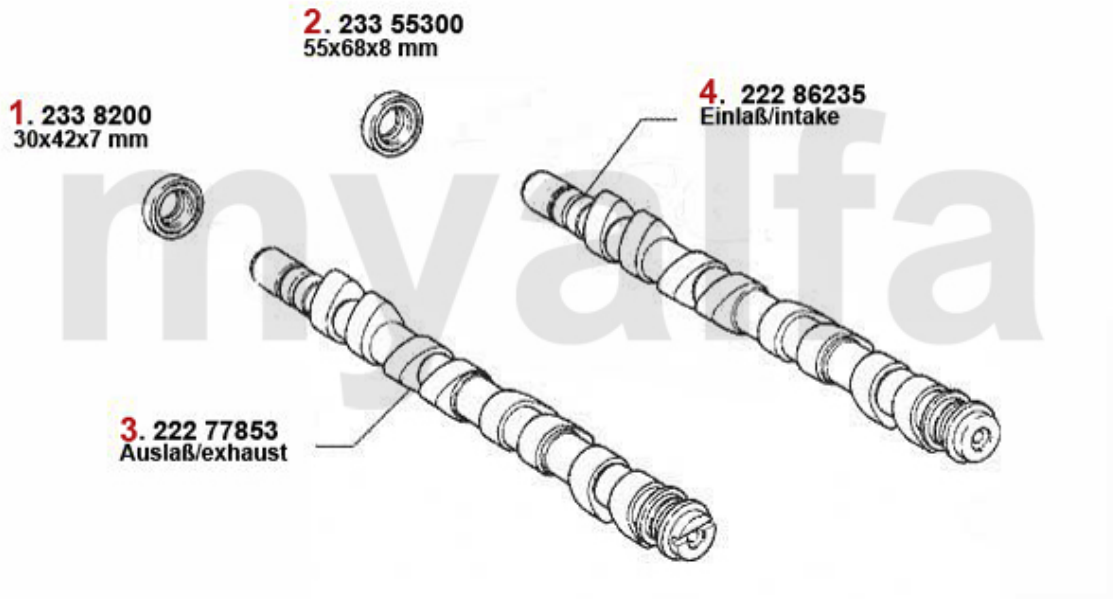
<b>1</b>	<b>22412769</b>	<b>Hydrostößel 145/6,147,155,156,166 gtv/spider(916) alle 16V TS/JTS</b>	<b>208,13 kr</b>
<b>2</b>	<b>22311582</b>	<b>Ventilführung Auslass + 0.05 TS 16V</b>	<b>246,00 kr</b>
<b>3</b>	<b>22391934</b>	<b>Ventil-Auslass 145/6,155,156, spider/gtv(916) 1.6/1.8/2.0 TS 16V</b>	<b>On request</b>
<b>4</b>	<b>22391933</b>	<b>Ventil-Einlass 145/6,155,156, spider/ gtv(916) 1.6/1.8/2.0 TS 16V</b>	<b>185,37 kr</b>
<b>5</b>	<b>22311575</b>	<b>Ventilführung Einlass +0.05 TS16V</b>	<b>246,00 kr</b>

# Zahnriemen/Timing Belt 156 TS 16V



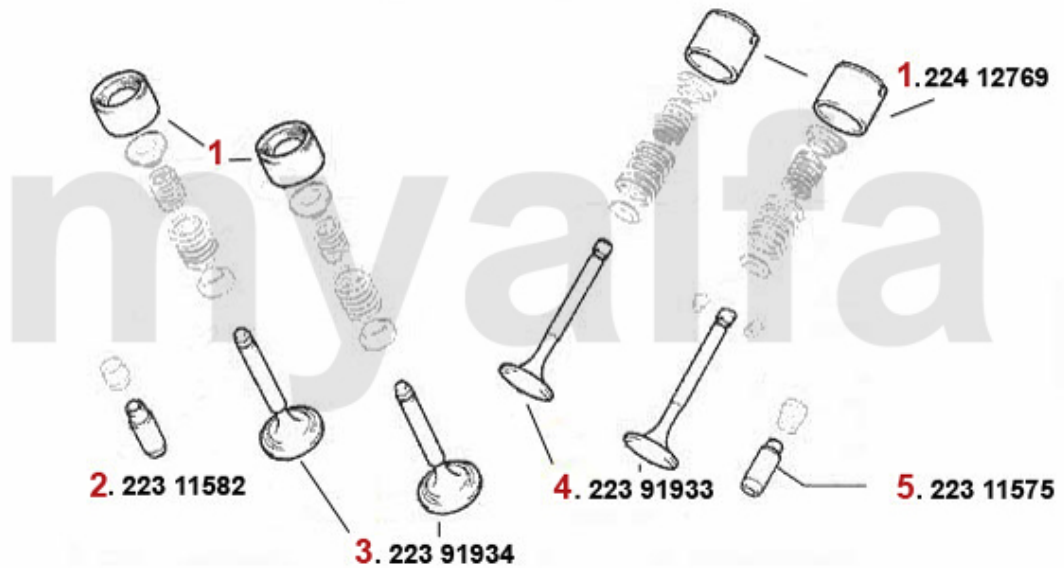
1	24194675	Zahnriemen 166SHPN240H 145/6,155/6 4-Zylinder(Mot.CF2/3) Nockenwelle Hochtemperatur-Ausfüh	496,73 kr
2	24194674	Zahnriemen 163SHPN240H 145/6 1.4 ie 16V TS,147 1.6 16V TS,156 1.6 16V T S Nockenwelle Hoc	501,30 kr
3	24194590	Zahnriemen 168SHPN240H 145/6 1.8/ 2.0 ie/16V/TS,147 2.0 16V TS,155 2.0 16V TS,156 1.8/2.0	577,20 kr
4	24255851	Umlenkrolle Zahnriemen 145/6/7 155/6,166,gtv/spider (916)	390,58 kr
5	25666199	Spritzzeitversteller 145/6 155/6 164/6,gtv/spider (916)	On request
6	24255850	Spannrolle Zahnriemen 145/6 1.4 ie 16V TS,155/6 1.6 ie 16V TS/2.0 JTS/ gtv/spider (916) 2.	900,07 kr
7	24255835	Spannrolle Zahnriemen 145/6/7,155/6 166,gtv/spider (916) 4-Zylinder	956,13 kr
8	24194591	Zahnriemen 130SLDD150H 145/6,147,6 155/6, 2.0 16V TS Ausgleichswelle, Hochtemperatur-Ausführung	804,47 kr
9	24220443	Spannrolle für Ausgleichswelle 2.0 TS gtv/spider (916),155,156 Mot.- Nr. 0134319>	460,51 kr

# Nockenwelle/Camshaft 156 JTS



1	2338200	Simmerring Nockenwelle 145/6, 155,156,gtv/ spider(916),166 diverse Bj. 96-01	204,10 kr
2	23355300	Simmerring Nockenwelle 145/6, 155,156 1.6,1.7,1.8,2.0 16V TS	208,68 kr
3	22277853	Nockenwelle (Auslass) 156, gtv/spider (916) 2.0 JTS	On request
4	22286235	Nockenwelle Einlass 156 gtv/spider (916) 2.0 JTS	7 567,15 kr

# Ventiltrieb/Valve Train 156 JTS



<b>1</b>	<b>22412769</b>	<b>Hydrostößel 145/6,147,155,156,166 gtv/spider(916) alle 16V TS/JTS</b>	<b>208,13 kr</b>
<b>2</b>	<b>22311582</b>	<b>Ventilführung Auslass + 0.05 TS 16V</b>	<b>246,00 kr</b>
<b>3</b>	<b>22391934</b>	<b>Ventil-Auslass 145/6,155,156, spider/gtv(916) 1.6/1.8/2.0 TS 16V</b>	<b>On request</b>
<b>4</b>	<b>22391933</b>	<b>Ventil-Einlass 145/6,155,156, spider/ gtv(916) 1.6/1.8/2.0 TS 16V</b>	<b>185,37 kr</b>
<b>5</b>	<b>22311575</b>	<b>Ventilführung Einlass +0.05 TS16V</b>	<b>246,00 kr</b>

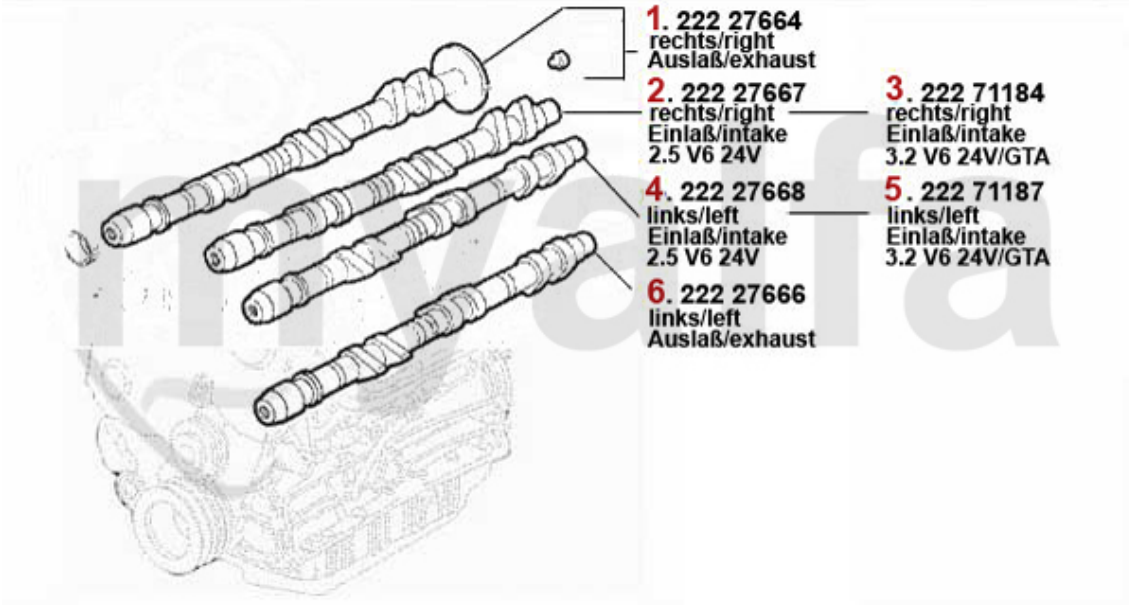
# Zahnriemen/Timing Belt 156 JTS



<b>1</b>	<b>24194590</b>	<b>Zahnriemen 168SHPN240H 145/6 1.8/ 2.0 ie/16V/TS,147 2.0 16V TS,155 2.0 16V TS,156 1.8/2.0</b>	<b>577,20 kr</b>
<b>2</b>	<b>24255851</b>	<b>Umlenkrolle Zahnriemen 145/6/7 155/6,166,gtv/spider (916)</b>	<b>390,58 kr</b>
<b>3</b>	<b>24255850</b>	<b>Spannrolle Zahnriemen 145/6 1.4 ie 16V TS,155/6 1.6 ie 16V TS/2.0 JTS/ gtv/spider (916) 2.</b>	<b>900,07 kr</b>
<b>4</b>	<b>25666199</b>	<b>Spritzzeitversteller 145/6 155/6 164/6,gtv/spider (916)</b>	<b>On request</b>
<b>5</b>	<b>24194591</b>	<b>Zahnriemen 130SLDD150H 145/6,147,6 155/6, 2.0 16V TS Ausgleichswelle, Hochtemperatur-Ausführung</b>	<b>804,47 kr</b>
<b>6</b>	<b>24220443</b>	<b>Spannrolle für Ausgleichswelle 2.0 TS gtv/spider (916),155,156 Mot.-Nr. 0134319&gt;</b>	<b>460,51 kr</b>



# Nockenwelle/Camshaft 156 V6 24V/GTA



**1. 222 27664**  
rechts/right  
Auslaß/exhaust

**2. 222 27667**  
rechts/right  
Einlaß/intake  
2.5 V6 24V

**4. 222 27668**  
links/left  
Einlaß/intake  
2.5 V6 24V

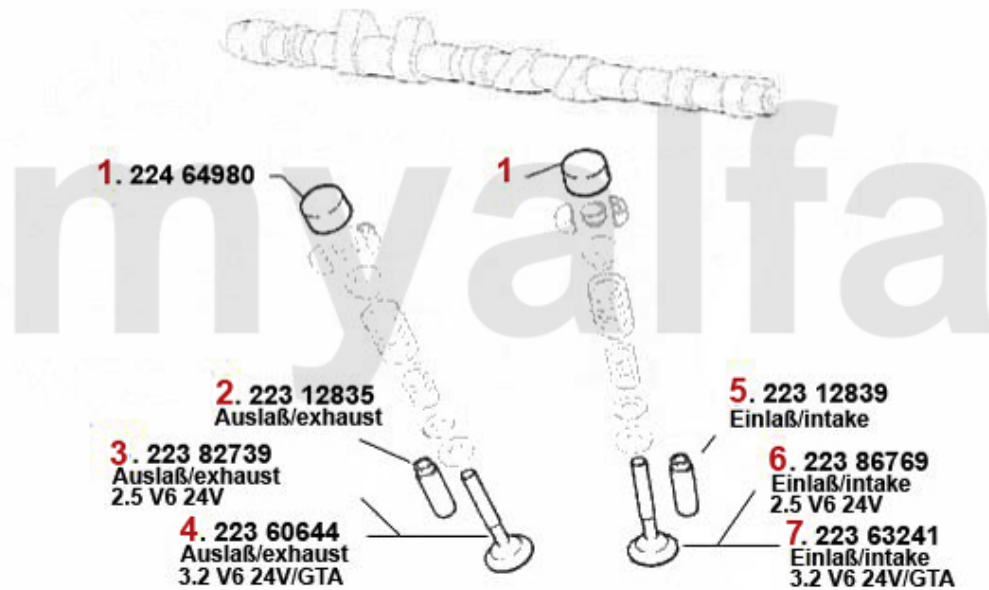
**6. 222 27666**  
links/left  
Auslaß/exhaust

**3. 222 71184**  
rechts/right  
Einlaß/intake  
3.2 V6 24V/GTA

**5. 222 71187**  
links/left  
Einlaß/intake  
3.2 V6 24V/GTA

<b>1</b>	<b>22227664</b>	<b>Nockenwelle rechts (Auslass) 156,166 2.5 V6 24V,gtv/spider (916) Bj. 98&gt; 3.0 V6 24V,Nouvo</b>	<b>7 170,74 kr</b>
<b>2</b>	<b>22227667</b>	<b>Nockenwelle rechts (Einlass) 156,166 2.5 V6 24V,gtv/spider (916) 3.0 V6 24V</b>	<b>On request</b>
<b>3</b>	<b>22271184</b>	<b>Nockenwelle Re Einlass 147, 156, 166, gtv/spider (916), Nuovo GT 3.2 V6 24V</b>	<b>On request</b>
<b>4</b>	<b>22227668</b>	<b>Nockenwelle links (Einlass) 156,166 2.5 V6 24V,gtv/spider (916) Bj. 98&gt; 3.0 V6 24V</b>	<b>3 369,68 kr</b>
<b>5</b>	<b>22271187</b>	<b>Nockenwelle Li Einlass 147, 156, 166, gtv/spider (916), Nuovo GT 3.2 V6 24V</b>	<b>10 831,80 kr</b>
<b>6</b>	<b>22227666</b>	<b>Nockenwelle links (Auslass) 156,166 2.5 V6 24V,gtv/spider(916) Bj. 98&gt;3.0 V 24V,Nuovo GT</b>	<b>On request</b>

# Ventiltrieb/Valve Train 156 V6 24V/GTA



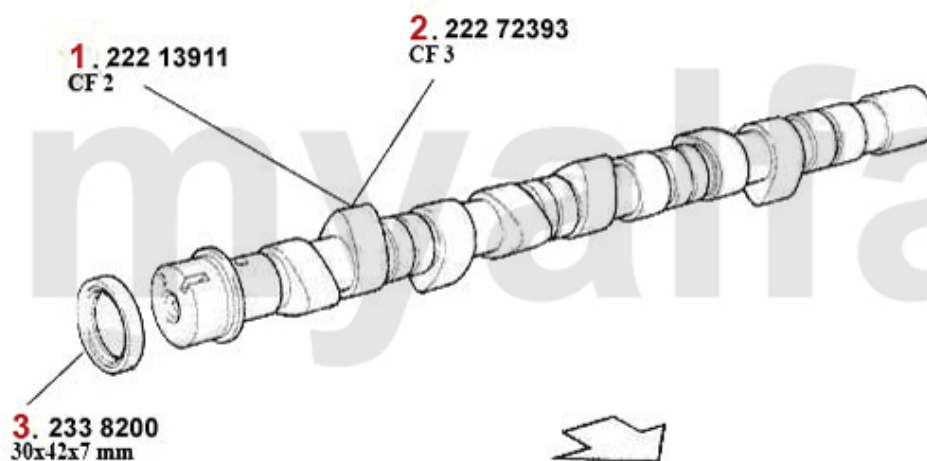
<b>1</b>	<b>22464980</b>	<b>Hydrostößel 33(907)/145/6 1.7 ie 16V,147 3.2 GTA,156 2.5 V6/3.2 GTA, 164/166 V6 24V,gtv/s</b>	<b>437,20 kr</b>
<b>2</b>	<b>22312835</b>	<b>Ventilführung Auslass 147,156,164/Super, gtv/spider (916), Nuovo GT V6 24V</b>	<b>378,93 kr</b>
<b>3</b>	<b>22382739</b>	<b>Ventil-Auslass 156,166 2.5 24V</b>	<b>495,48 kr</b>
<b>4</b>	<b>22360644</b>	<b>Ventil-Auslass 3.0 V6 24V/3.2 GTA 14 7,156,gtv/spider (916),Nuovo GT</b>	<b>348,68 kr</b>
<b>5</b>	<b>22312839</b>	<b>Ventilführung Einlass 147,156,164/Super, gtv/spider (916), Nuovo GT V6 24V</b>	<b>378,93 kr</b>
<b>6</b>	<b>22386769</b>	<b>Ventil-Einlass 156,166 2.5 V6 24V</b>	<b>333,42 kr</b>
<b>7</b>	<b>22363241</b>	<b>Ventil-Einlass 3.0 V6 24V/3.2 GTA,147,156,164,166 spider/gtv (916),Nuovo GT</b>	<b>338,13 kr</b>

# Zahnriemen/Timing Belt 156 V6 24V/GTA



<b>1</b>	<b>24255876</b>	<b>Umlenkrolle f. Zahnriemen 147,156,1 66,gtv/spider (916) V6 24V</b>	<b>1 154,26 kr</b>
<b>2</b>	<b>24194741</b>	<b>Zahnriemen 185H9.5P280 147,156, 166,gtv/spider (916),Nuovo GT V6 24V Hochtemperaturlausführ</b>	<b>1 387,50 kr</b>
<b>3</b>	<b>24255875</b>	<b>Riemenspanner f. Zahnriemen 147 3.2 GTA,156/166 2.5/3.0 V6 24V/3.2 GTA, gtv/spider (916) 3</b>	<b>1 737,29 kr</b>

# Nockenwelle/Camshaft 156 1.9 JTD 8V



1	22213911	Nockenwelle 156,145/6 1.9 JTD (CF2)	2 380,95 kr
2	22272393	Nockenwelle 147,156 1.9 JTD 8V	2 740,04 kr
3	2338200	Simmerring Nockenwelle 145/6, 155,156,gtv/ spider(916),166 diverse Bj. 96-01	204,10 kr

# Ventiltrieb/Valve Train 156 1.9 JTD 8V



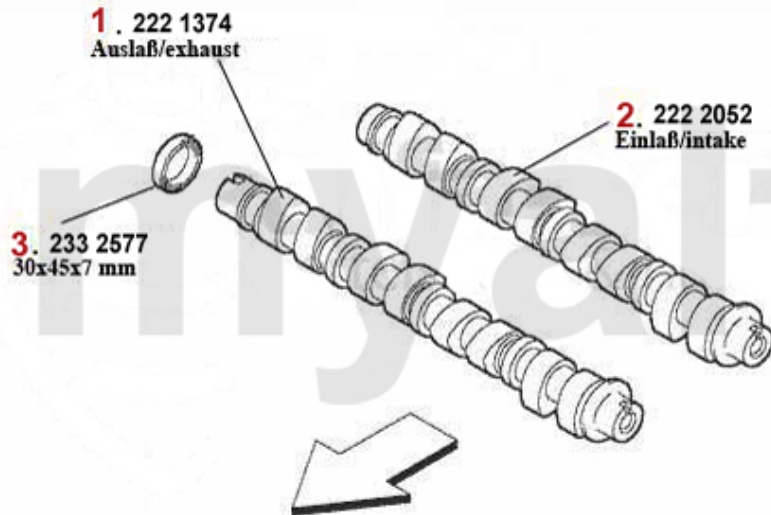
1	22452447	Hydrostößel 145/6,155,156 166 TD/ JTD	On request
2	22333782	Ventilführung Einlass/Auslass +0.05 JTD 8/10V 145/6,147,156,166	48,98 kr
3	22393339	Ventilführung Auslass 1.9/2.4 JTD 8/10V Bj. 6.04>	On request
4	22350859	Ventil-Einlass 145/6,147,156 166 JTD 8/10V	246,00 kr
5	22393126	Ventil-Einlass 147,156,166 JTD8/10V Bj. 6.04>	236,71 kr
6	22383962	Ventil-Auslass 145/6,147,156 166 JTD 8/10V	383,64 kr

# Zahnriemen/Timing Belt 156 1.9 JTD 8V



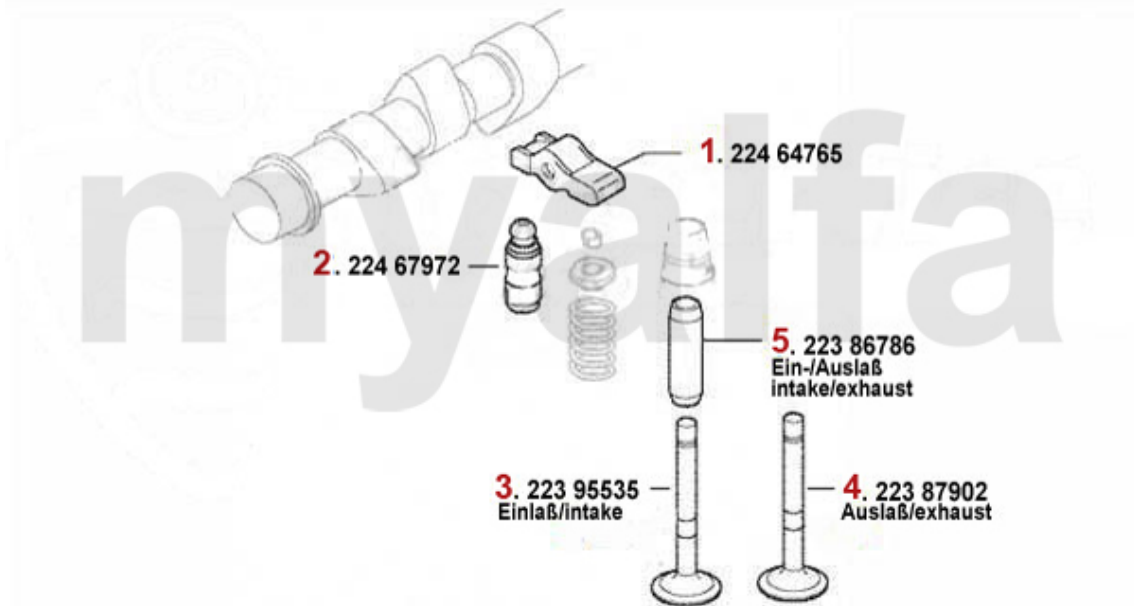
<b>1</b>	<b>24194713</b>	<b>Zahnriemen 190SHPN240H 145/6,156,16 6 1.9/2.4 JTD Nockenwelle,Hochtemperatur-Ausführung</b>	<b>509,49 kr</b>
<b>2</b>	<b>24255844</b>	<b>Spannrolle Zahnriemen 145/6/7 156 166 1.9 &amp; 2.4 JTD</b>	<b>On request</b>
<b>3</b>	<b>24255842</b>	<b>Umlenkrolle Zahnriemen 145/6/7/156 166 1.9 &amp; 2.4 JTD</b>	<b>378,93 kr</b>

# Nockenwelle/Camshaft 156 1.9 JTD 16V



<b>1</b>	<b>2221374</b>	<b>Nockenwelle Auslass 147,156 Nuovo GT 1.9 JTD 16V</b>	<b>4 652,15 kr</b>
<b>2</b>	<b>2222052</b>	<b>Nockenwelle Einlass 147,156 Nuovo GT 1.9 JTD 16V</b>	<b>2 428,68 kr</b>
<b>3</b>	<b>2332577</b>	<b>Simmerring Nockenwelle 147, 156,166,Nuovo GT 1.9/2.4 JTD 16V/20V</b>	<b>77,01 kr</b>

# Ventiltrieb/Timingtrain 156 1.9 JTD 16V



<b>1</b>	<b>22464765</b>	<b>Kipphebel 147,156,166,Nuovo GT JTD 16/20V</b>	<b>291,51 kr</b>
<b>2</b>	<b>22467972</b>	<b>Stößel 147,156,166,Nuovo GT JTD 16/20V</b>	<b>On request</b>
<b>3</b>	<b>22395535</b>	<b>Ventil-Einlass 147,156,166 Nuovo GT JTD 16/20V</b>	<b>221,58 kr</b>
<b>4</b>	<b>22387902</b>	<b>Ventil-Auslass 147,156,166 Nuovo GT JTD 16/20V</b>	<b>234,35 kr</b>
<b>5</b>	<b>22386786</b>	<b>Ventilführung Einlass/Auslass 147, 156, 166,Nuovo GT JTD 16/20V</b>	<b>156,23 kr</b>

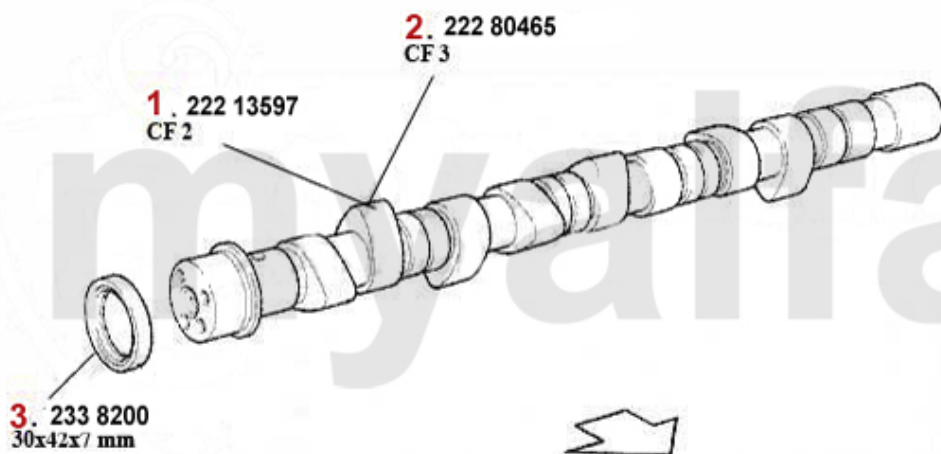


# Zahnriemen/Timing Belt 156 1.9 JTD 16V



<b>1</b>	<b>24194958</b>	<b>Zahnriemen 147,156,166,Nuovo GT JTD 16/20V</b>	<b>682,10 kr</b>
<b>2</b>	<b>24255844</b>	<b>Spannrolle Zahnriemen 145/6/7 156 166 1.9 &amp; 2.4 JTD</b>	<b>On request</b>
<b>3</b>	<b>24255842</b>	<b>Umlenkrolle Zahnriemen 145/6/7/156 166 1.9 &amp; 2.4 JTD</b>	<b>378,93 kr</b>

# Nockenwelle 156 2.4 JTD 10V



<b>1</b>	<b>22213597</b>	<b>Nockenwelle 156,166 2.4 JTD CF2 (10 3 KW)</b>	<b>2 979,10 kr</b>
<b>2</b>	<b>22280465</b>	<b>Nockenwelle 2.4 JTD 10V (CF3)</b>	<b>8 499,83 kr</b>
<b>3</b>	<b>2338200</b>	<b>Simmerring Nockenwelle 145/6, 155,156,gtv/ spider(916),166 diverse Bj. 96-01</b>	<b>204,10 kr</b>

# Ventiltrieb/Valve Train 156 2.4 JTD 10V



1	22452447	Hydrostößel 145/6,155,156 166 TD/ JTD	On request
2	22333782	Ventilführung Einlass/Auslass +0.05 JTD 8/10V 145/6,147,156,166	48,98 kr
3	22383962	Ventil-Auslass 145/6,147,156 166 JTD 8/10V	383,64 kr
4	22350859	Ventil-Einlass 145/6,147,156 166 JTD 8/10V	246,00 kr

# Zahnriemen/Timing Belt 156 2.4 JTD 10V



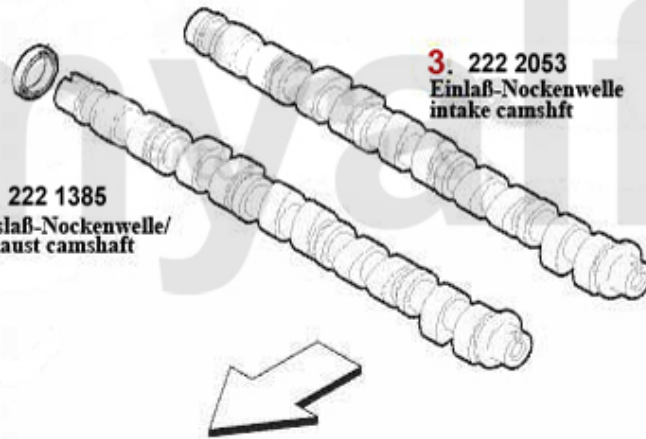
<b>1</b>	<b>24194713</b>	<b>Zahnriemen 190SHPN240H 145/6,156,16 6 1.9/2.4 JTD Nockenwelle,Hochtemperatur-Ausführung</b>	<b>509,49 kr</b>
<b>2</b>	<b>24255844</b>	<b>Spannrolle Zahnriemen 145/6/7 156 166 1.9 &amp; 2.4 JTD</b>	<b>On request</b>
<b>3</b>	<b>24255842</b>	<b>Umlenkrolle Zahnriemen 145/6/7/156 166 1.9 &amp; 2.4 JTD</b>	<b>378,93 kr</b>

# Nockenwelle/Camshaft 156 2.4 JTD 20V

**1.** 233 2577  
30x45x7 mm

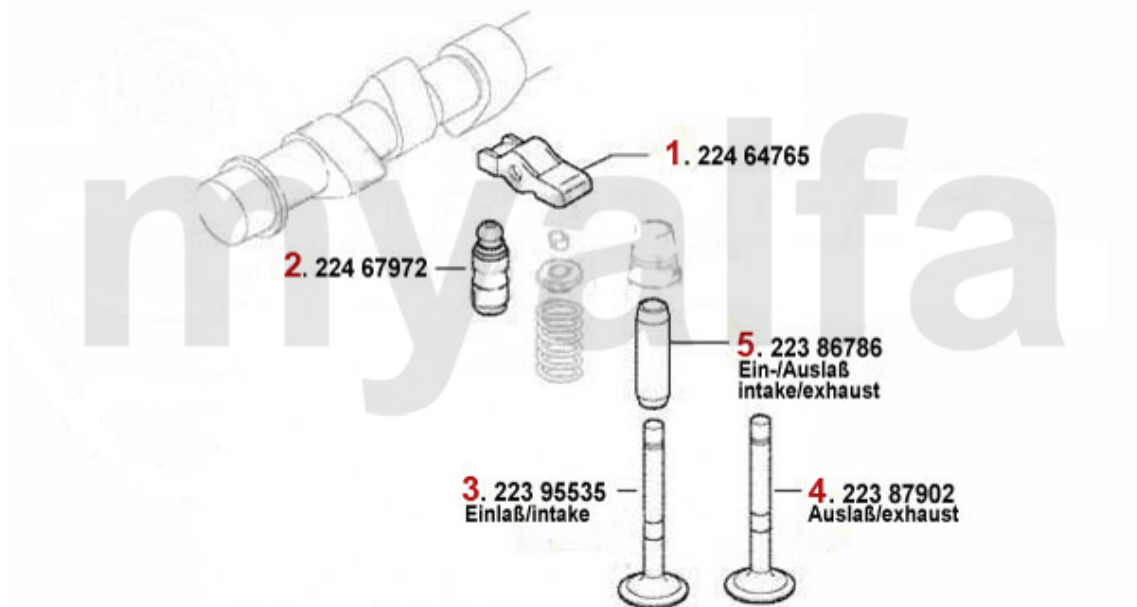
**2.** 222 1385  
Auslaß-Nockenwelle/  
exhaust camshaft

**3.** 222 2053  
Einlaß-Nockenwelle  
intake camshaft



<b>1</b>	<b>2332577</b>	<b>Simmerring Nockenwelle 147, 156,166,Nuovo GT 1.9/2.4 JTD 16V/20V</b>	<b>77,01 kr</b>
<b>2</b>	<b>2221385</b>	<b>Nockenwelle Auslass 2.4 JTD 20V</b>	<b>6 984,12 kr</b>
<b>3</b>	<b>2222053</b>	<b>Nockenwelle Einlass 2.4 JTD 20V</b>	<b>2 141,88 kr</b>

# Ventiltrieb/Valve Train 156 2.4 JTD 20V



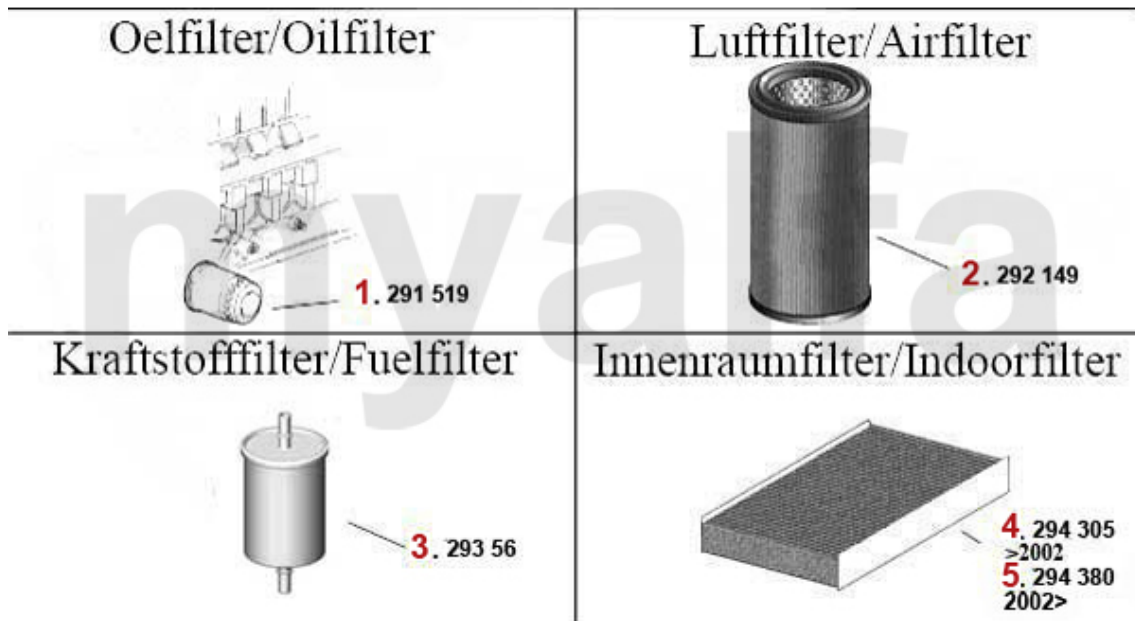
<b>1</b>	<b>22464765</b>	<b>Kipphebel 147,156,166,Nuovo GT JTD 16/20V</b>	<b>291,51 kr</b>
<b>2</b>	<b>22467972</b>	<b>Stössel 147,156,166,Nuovo GT JTD 16/20V</b>	<b>On request</b>
<b>3</b>	<b>22395535</b>	<b>Ventil-Einlass 147,156,166 Nuovo GT JTD 16/20V</b>	<b>221,58 kr</b>
<b>4</b>	<b>22387902</b>	<b>Ventil-Auslass 147,156,166 Nuovo GT JTD 16/20V</b>	<b>234,35 kr</b>
<b>5</b>	<b>22386786</b>	<b>Ventilführung Einlass/Auslass 147, 156, 166,Nuovo GT JTD 16/20V</b>	<b>156,23 kr</b>

# Zahnriemen/Timing Belt 156 2.4 JTD 20V



<b>1</b>	<b>24194958</b>	<b>Zahnriemen 147,156,166,Nuovo GT JTD 16/20V</b>	<b>682,10 kr</b>
<b>2</b>	<b>24255844</b>	<b>Spannrolle Zahnriemen 145/6/7 156 166 1.9 &amp; 2.4 JTD</b>	<b>On request</b>
<b>3</b>	<b>24255842</b>	<b>Umlenkrolle Zahnriemen 145/6/7/156 166 1.9 &amp; 2.4 JTD</b>	<b>378,93 kr</b>

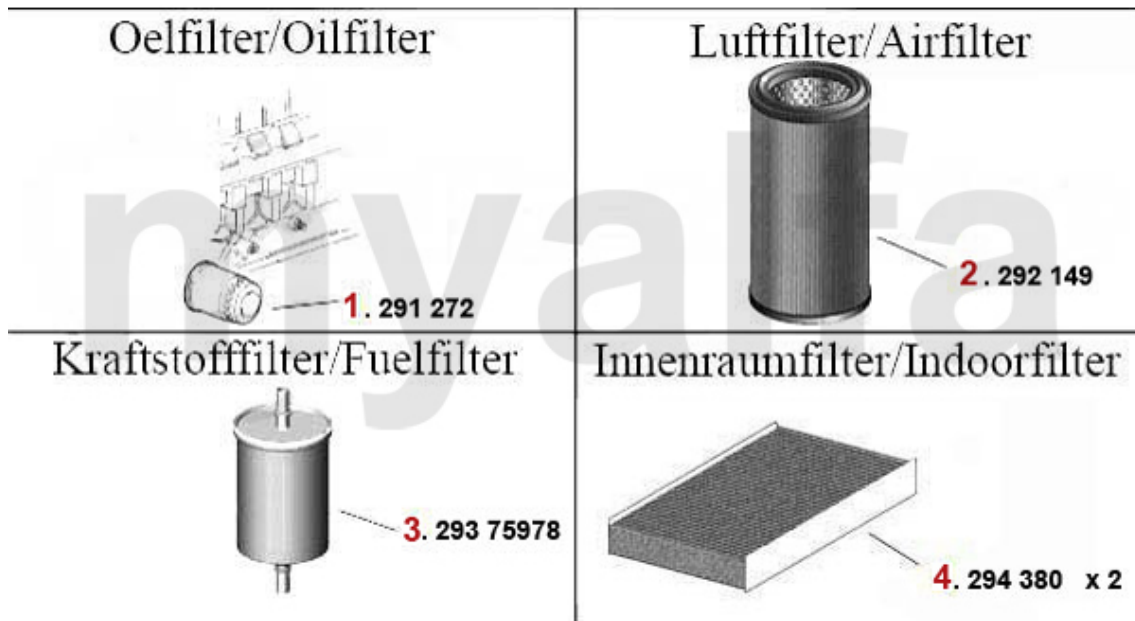
# Filter 156 TS



<b>1</b>	<b>291519</b>	<b>Ölfiler 145/6,147,155,156,166,gtv/ spider (916),Nuovo GT Anschraubfilter</b>	<b>103,79 kr</b>
<b>2</b>	<b>292149</b>	<b>Luftfilter 147 GTA,156 2.0 TS/JTS/ V6 24V/JTD,Nuovo GT V6 24V rund</b>	<b>332,31 kr</b>
<b>3</b>	<b>29356</b>	<b>Kraftstoff-Filter 145/6,147 156 TS 16V,Leitungsfiler</b>	<b>138,75 kr</b>
<b>4</b>	<b>294305</b>	<b>Innenraumfilter 156 Bj. &gt;02 eckig</b>	<b>234,35 kr</b>
<b>5</b>	<b>294380</b>	<b>Innenraumfilter 147,156 Bj. 01&gt;, Nuovo GT,eckig</b>	<b>215,76 kr</b>

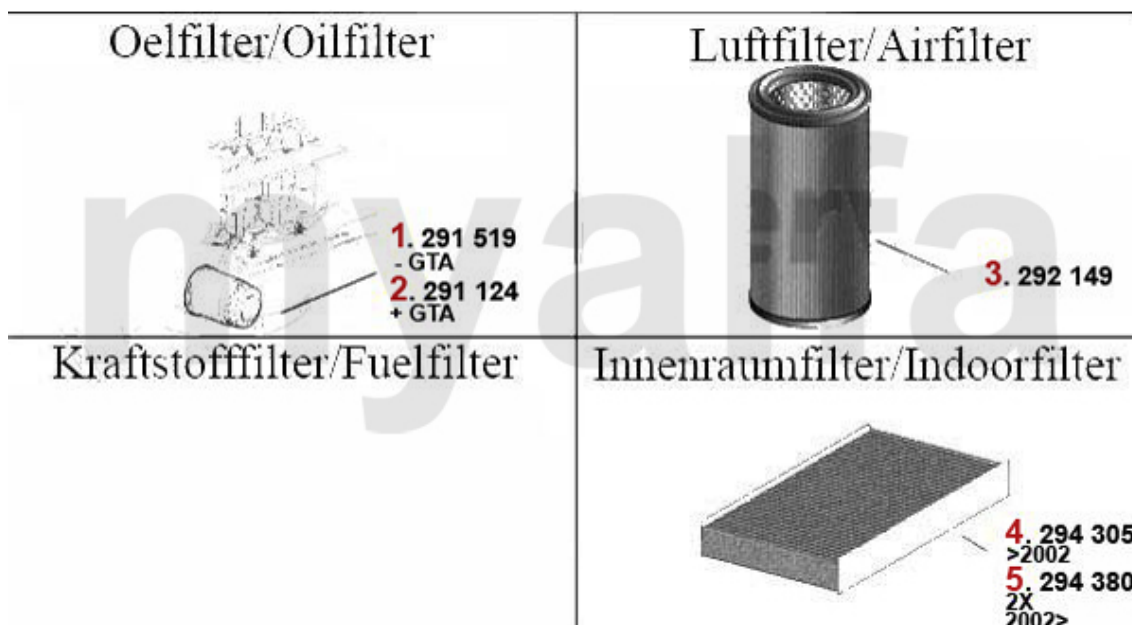


# Filter 156 JTS



<b>1</b>	<b>291272</b>	<b>Ölfiler 156/Nuovo,gtv/spider (916) 2.0 JTS Anschraubpatrone</b>	<b>107,25 kr</b>
<b>2</b>	<b>292149</b>	<b>Luftfilter 147 GTA,156 2.0 TS/JTS/ V6 24V/JTD,Nuovo GT V6 24V rund</b>	<b>332,31 kr</b>
<b>3</b>	<b>29375978</b>	<b>Kraftstofffilter 156 JTS</b>	<b>226,16 kr</b>
<b>4</b>	<b>294380</b>	<b>Innenraumfilter 147,156 Bj. 01&gt;, Nuovo GT,eckig</b>	<b>215,76 kr</b>

# Filter 156 V6 24V/GTA



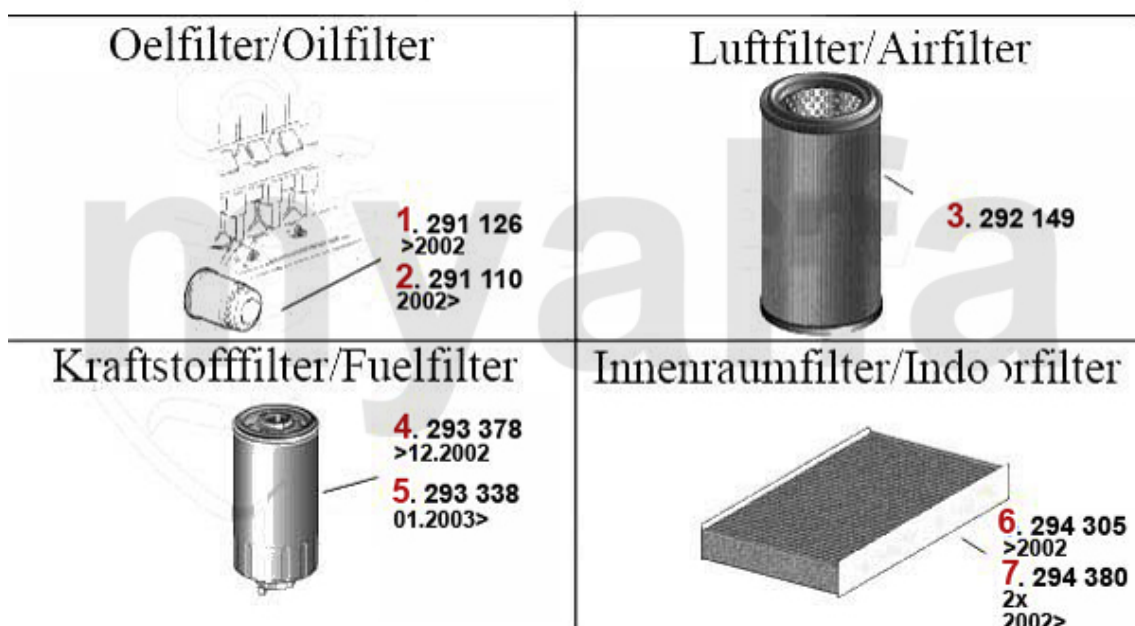
<b>1</b>	<b>291519</b>	<b>Ölfilter 145/6,147,155,156,166,gtv/ spider (916),Nuovo GT Anschraubfilter</b>	<b>103,79 kr</b>
<b>2</b>	<b>291124</b>	<b>Ölfilter 147,155,156,164,166,gtv/ spider (916),Nuovo GT 6-zylinder Bj. 90&gt; Anschraubpatro</b>	<b>185,37 kr</b>
<b>3</b>	<b>292149</b>	<b>Luftfilter 147 GTA,156 2.0 TS/JTS/ V6 24V/JTD,Nuovo GT V6 24V rund</b>	<b>332,31 kr</b>
<b>4</b>	<b>294305</b>	<b>Innenraumfilter 156 Bj. &gt;02 eckig</b>	<b>234,35 kr</b>
<b>5</b>	<b>294380</b>	<b>Innenraumfilter 147,156 Bj. 01&gt;, Nuovo GT,eckig</b>	<b>215,76 kr</b>

# Filter 156 1.9 JTD

<p>Oelfilter/Oilfilter</p>  <p>1. 291 126 &gt;2002 2. 291 110 2002&gt;</p>	<p>Luftfilter/Airfilter</p>  <p>3. 292 149</p>
<p>Kraftstofffilter/Fuelfilter</p>  <p>4. 293 60 8V-CF2 5. 293 378 8V-CF3,&gt;12.2202 6. 293 338 8/16V-CF3,01.2003&gt;</p>	<p>Innenraumfilter/Indoorfilter</p>  <p>7. 294 305 &gt;2002 8. 294 380 2x 2002&gt;</p>

1	291126	Ölfilter 145/6,147,156,166 JTD Anschraubpatrone	107,25 kr
2	291110	Ölfilter 147,156,Nuovo GT 1.9 JTD, 166 2.4 JTD Anschraubpatrone	121,27 kr
3	292149	Luftfilter 147 GTA,156 2.0 TS/JTS/ V6 24V/JTD,Nuovo GT V6 24V rund	332,31 kr
4	29360	Kraftstoff-Filter 145/6,156,166 JTD (CF2) Bj. >01,Anschraubfilter	150,41 kr
5	293378	Kraftstoff-Filter 147,156,166 1.9 JTD 8V (CF3)/2.4 JTD 110kw	384,75 kr
6	293338	Kraftstofffilter 147,156,166 Nuovo G T JTD (CF3),Bj 01>	334,67 kr
7	294305	Innenraumfilter 156 Bj. >02 eckig	234,35 kr
8	294380	Innenraumfilter 147,156 Bj. 01>, Nuovo GT,eckig	215,76 kr

# Filter 156 2.4 JTD



<b>1</b>	<b>291126</b>	<b>Ölfiler 145/6,147,156,166 JTD Anschraubpatrone</b>	<b>107,25 kr</b>
<b>2</b>	<b>291110</b>	<b>Ölfiler 147,156,Nuovo GT 1.9 JTD, 166 2.4 JTD Anschraubpatrone</b>	<b>121,27 kr</b>
<b>3</b>	<b>292149</b>	<b>Luftfilter 147 GTA,156 2.0 TS/JTS/ V6 24V/JTD,Nuovo GT V6 24V rund</b>	<b>332,31 kr</b>
<b>4</b>	<b>293378</b>	<b>Kraftstoff-Filter 147,156,166 1.9 JTD 8V (CF3)/2.4 JTD 110kw</b>	<b>384,75 kr</b>
<b>5</b>	<b>293338</b>	<b>Kraftstofffilter 147,156,166 Nuovo G T JTD (CF3),Bj 01&gt;</b>	<b>334,67 kr</b>
<b>6</b>	<b>294305</b>	<b>Innenraumfilter 156 Bj. &gt;02 eckig</b>	<b>234,35 kr</b>
<b>7</b>	<b>294380</b>	<b>Innenraumfilter 147,156 Bj. 01&gt;, Nuovo GT,eckig</b>	<b>215,76 kr</b>

# Abgasanlage/Exhaust System 156 TS CF2

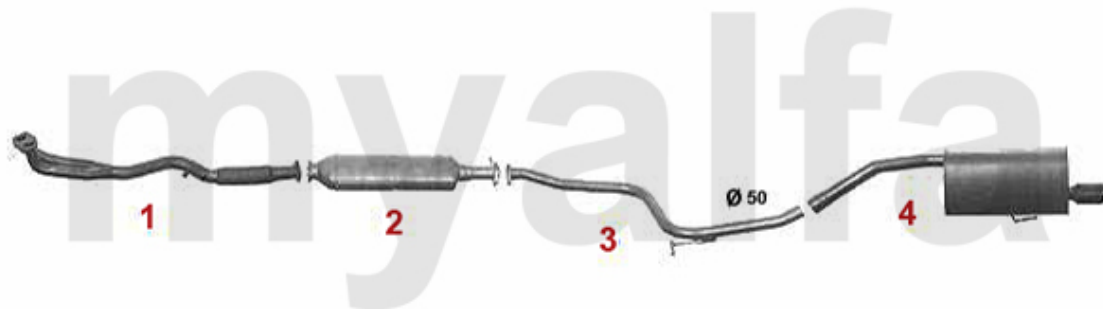
5 x 1

6 x 1

7 x 3

7 x 1

8 x 2

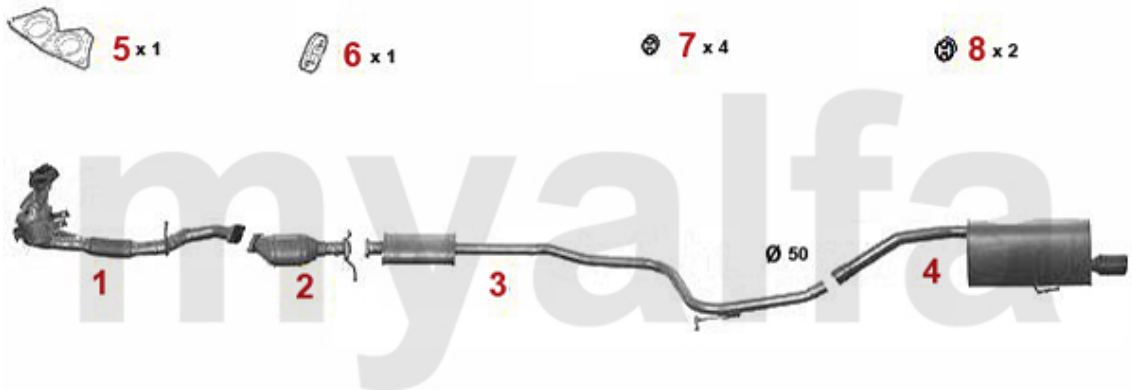


156 TS 16V 1.6/1.8/2.0 Euro 2

10.1997>

1	33216401	Vorschalldämpfer 156 1.6-1.8 16V TS (außer Selespeed) Bj.97> Abgasnorm euro 2	2 460,18 kr
2	32116433	Katalysator 156 1.6-2.0 16V TS Bj. 97> (Abgasnorm euro 2)	7 135,77 kr
3	34116404	Mittelrohr 156 1.6-2.0 16V TS bj. 97> (abgasnorm euro 2)	711,23 kr
4	35116407	Endtopf 156 1.6-2.0 16V TS Bj. 97>	1 935,56 kr
5	38094474	Dichtung VSD spider/gtv (916) 145/6,155,156 2.0 TS 16V	115,44 kr
6	38094484	Dichtung VSD/Kat Diverse	145,69 kr
7	38091143	Gummi/Auspuffaufhängung	42,60 kr
8	38091066	Gummi / Auspuffaufhängung	45,51 kr

# Abgasanlage/Exhaust System 156 TS CF3



156 16V TS 1.6/1.8/2.0 Euro 3

11.2000>

1	32139668	Katalysator vorne 147 1.6(88KW)/2.0 TS	11 602,55 kr
1	3219273	Hosenrohr mit Kat 147 1.6 TS (88KW)	8 756,37 kr
1	32174247	Vorderrohr/Katalysator 156/SW 1.8 TS CF3	On request
2	32139666	Katalysator hinten 147 1.6(88KW)/ 156 2.0 TS 16V	On request
3	34116406	Mitteltopf 156 1.6-2.0 16V TS Bj. 00> CF3, Nuovo GT 1.8 TS	2 331,97 kr
4	35116407	Endtopf 156 1.6-2.0 16V TS Bj. 97>	1 935,56 kr
5	38094038	Dichtung Abgaskrümmers/Kat 147 156, gtv/spider (916) Bj. 98>	145,69 kr
6	38074963	Dichtung Kat 147 1.6 TS (88KW), 156/ SW, gtv/spider (916) TS	170,25 kr
7	38091143	Gummi/Auspuffaufhängung	42,60 kr
8	38091066	Gummi / Auspuffaufhängung	45,51 kr

# Abgasanlage/Exhaust System 156 2.0 JTS

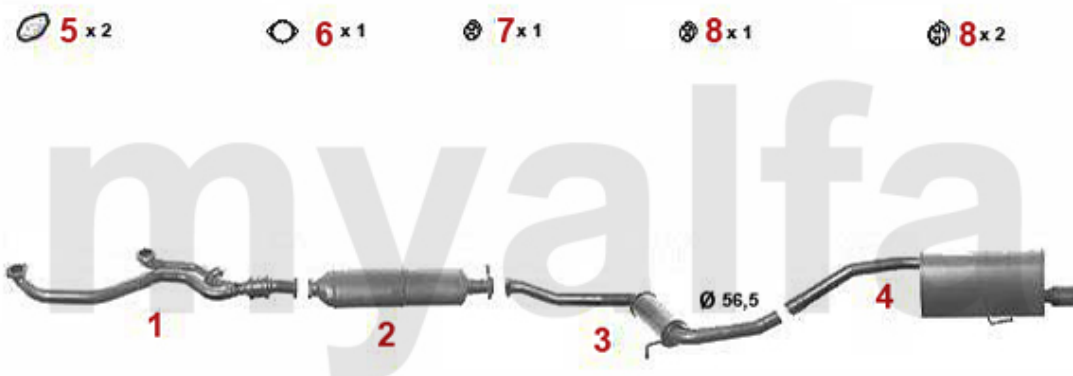


156 2.0 JTS 16V (1970 cc - 122 kW - Mot. 837A1000) + SPORTWAGON

3/02-

1	32180214	Vorderrohr/Katalysator 156/SW JTS	22 841,30 kr
2	33116545	Vorderrohr 156/gtv/spider (916)/ Nuovo GT 2.0 JTS	1 690,67 kr
3	32116503	Mittelschalldämpfer 156/GT 2.0 JTS	1 912,25 kr
4	34116506	Mitteltopf 156 2.0 JTS 16V bj. 02> 156 2.5 V6 bj. 97>/Nuovo GT 2.0 JTS	1 480,74 kr
5	35116507	Endtopf 156 2.5 V6 24V 97- 156 2.0 JTS 16V bj. 02>	2 903,21 kr
6	3802761	Abgaskrümmerdichtung 145/6,147,155 ,156,166,gtv/spider (916) TS/JTS 16 V Bj. 98>	285,69 kr
7	38094484	Dichtung VSD/Kat Diverse	145,69 kr
8	38091143	Gummi/Auspuffaufhängung	42,60 kr
9	38091066	Gummi / Auspuffaufhängung	45,51 kr

# Abgasanlage/Exhaust System 156 V6 24V >2002



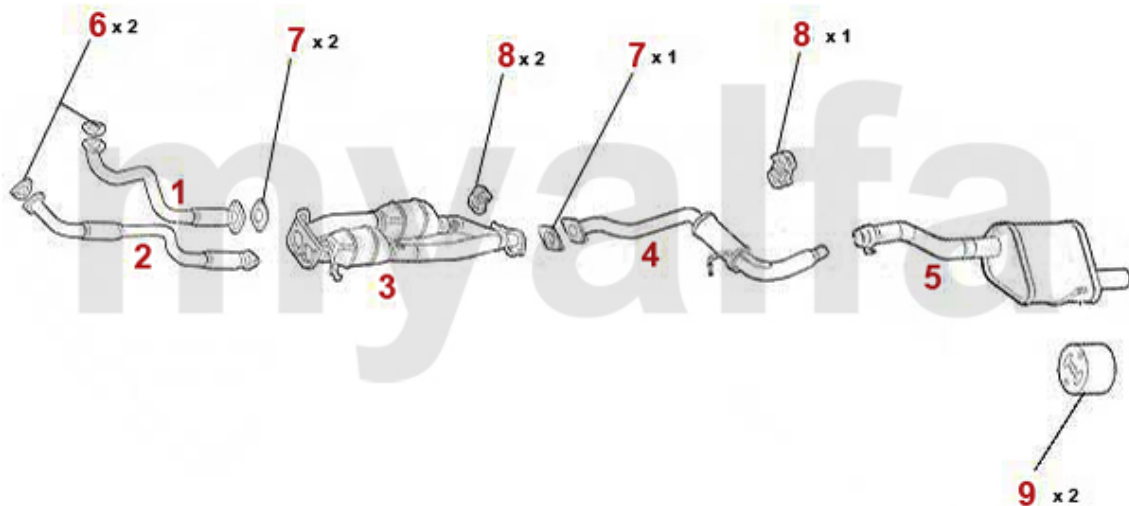
156 2.5 V6 24V

1997-2002

1	33158227	Vorderrohr 156 2.5 V6 24V Automatik	5 083,66 kr
1	33152860	Vorderrohr 156/SW 2.5 V6 24V (Schal twagen)	5 771,58 kr
2	32116533	Katalysator 156 2.5 V6 bj. 97>	On request
3	34116506	Mitteltopf 156 2.0 JTS 16V bj. 02> 156 2.5 V6 bj. 97>/Nuovo GT 2.0 JTS	1 480,74 kr
4	35116507	Endtopf 156 2.5 V6 24V 97- 156 2.0 JTS 16V bj. 02>	2 903,21 kr
5	38054239	Dichtung/Hosenrohr 156,164 Super, 166,gtv/spider (916) V6 24V	145,69 kr
6	38094484	Dichtung VSD/Kat Diverse	145,69 kr
7	38091143	Gummi/Auspuffaufhängung	42,60 kr
8	38091066	Gummi / Auspuffaufhängung	45,51 kr



## Abgasanlage/Exhaust System 156 2.5 V6 24V/GTA Bj. 02>

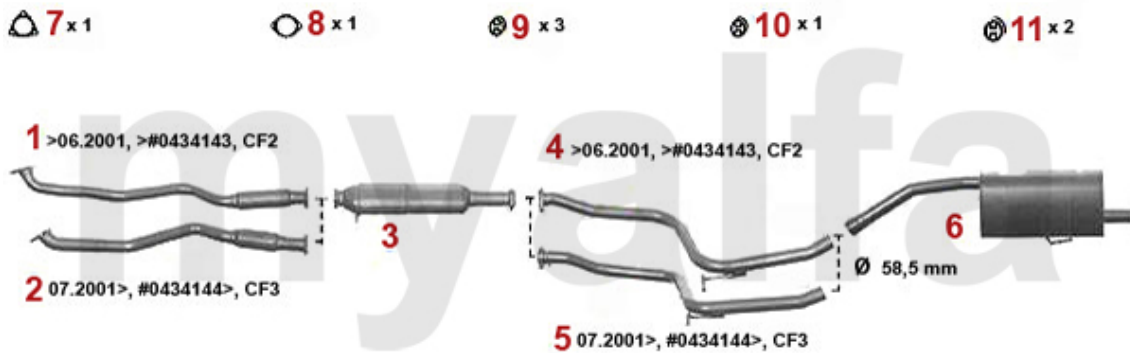


156 3.2 V6 24V/GTA 184 KW/250 HP

03.2002-09.05

1	33169658	Vorderrohr Re 147,156,gtv/ spider (916),Nuovo GT V6 24V CF3/GTA	On request
2	33169659	Vorderrohr Li 147,156,gtv/ spider (916), Nuovo GT V6 24V CF3/GTA	7 089,02 kr
3	32170266	Katalysator 156/SW 2.5 V6 24V Bj. 02>	14 952,39 kr
3	32176395	Katalysator 156/SW GTA	13 995,16 kr
4	34116506	Mitteltopf 156 2.0 JTS 16V bj. 02> 156 2.5 V6 bj. 97>/Nuovo GT 2.0 JTS	1 480,74 kr
4	34176396	Mittelschalldämpfer 156/SW Nuovo GT 3.2 V6 24V/GTA	4 652,15 kr
5	35116507	Endtopf 156 2.5 V6 24V 97- 156 2.0 JTS 16V bj. 02>	2 903,21 kr
5	35176397	Endschalldämpfer 156/SW GTA	6 984,12 kr
6	38069665	Dichtung Vorderrohr 147,156 166, Nouvo GT V6 24V/GTA	220,34 kr
7	38094484	Dichtung VSD/Kat Diverse	145,69 kr
8	38091143	Gummi/Auspuffaufhängung	42,60 kr
9	38091066	Gummi / Auspuffaufhängung	45,51 kr

# Abgasanlage/Exhaust System 156 1.9 JTD 8V



156 1.9 JTD 8 V 77/81/85 KW

10.1997>

1	33216601	Vorschalldämpfer 156 1.9 JTD bj. 97> bis # 0434143	1 562,46 kr
2	33216631	Vorschalldämpfer 147 1.9 JTD Bj. 10.00> 156 1.9 JTD Bj. 97> ab # 0434143	1 772,25 kr
3	32116633	Katalysator mitte 147 1.9 JTD 156 1.9 & 2.4 JTD bj. 97>	8 080,11 kr
4	34116604	Mittelrohr 156 1.9 & 2.4 JTD 1.9 JTD bis # 0434143	1 179,93 kr
5	34116634	Mittelrohr 156 1.9 JTD ab # 0434143 Nuovo GT 1.9 JTD CF3/4	1 263,87 kr
6	35116607	Endtopf 156 1.9 & 2.4 JTD bj. 97>	1 620,74 kr
7	38094560	Dichtung VSD 145/6,156,166 JTD	69,93 kr
8	38094484	Dichtung VSD/Kat Diverse	145,69 kr
9	38091143	Gummi/Auspuffaufhängung	42,60 kr
10	38091066	Gummi / Auspuffaufhängung	45,51 kr

# Abgasanlage/Exhaust System 156 1.9 JTD 16V

7 x 1

8 x 1

9 x 3

9 x 1

10 x 2



1. 332 116631  
>12.2004, -4x4, -150 HP
2. 331 698319  
01.2005>, -4x4,
3. 331 60003  
4x4

156 1.9 JTD 16V 103/110 KW

11.2002>

1	33216631	Vorschalldämpfer 147 1.9 JTD Bj. 10.00> 156 1.9 JTD Bj. 97> ab # 0434143	1 772,25 kr
2	33198319	Vorderrohr Nuovo GT 1.9 JTD VF3/4	3 290,32 kr
3	33160003	Vorderrohr 156 1.9 JTD 16V 4x4	On request
4	34116604	Mittelrohr 156 1.9 & 2.4 JTD 1.9 JTD bis # 0434143	1 179,93 kr
5	34116634	Mittelrohr 156 1.9 JTD ab # 0434143 Nuovo GT 1.9 JTD CF3/4	1 263,87 kr
6	35116607	Endtopf 156 1.9 & 2.4 JTD bj. 97>	1 620,74 kr
7	38094560	Dichtung VSD 145/6,156,166 JTD	69,93 kr
8	38094484	Dichtung VSD/Kat Diverse	145,69 kr
9	38091143	Gummi/Auspuffaufhängung	42,60 kr
10	38091066	Gummi / Auspuffaufhängung	45,51 kr

# Abgasanlage/Exhaust System 156 2.4 JTD 10V

5 x1

6 x1

7 x3

7 x1

8 x2

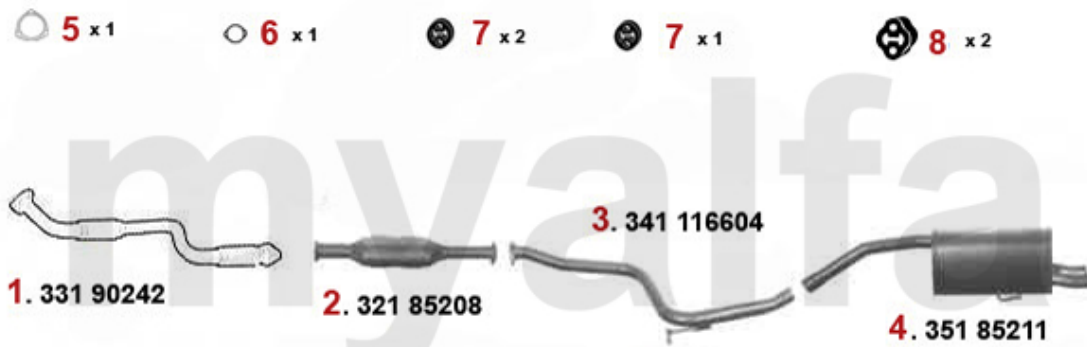


156 2.4 JTD 100/103/110 KW

10.1997>

1	33216621	Vorschalldämpfer 156 2.4 JTD bj. 97>	1 737,29 kr
2	32116633	Katalysator mitte 147 1.9 JTD 156 1.9 & 2.4 JTD bj. 97>	8 080,11 kr
3	34116604	Mittelrohr 156 1.9 & 2.4 JTD 1.9 JTD bis # 0434143	1 179,93 kr
4	35116607	Endtopf 156 1.9 & 2.4 JTD bj. 97>	1 620,74 kr
5	38094560	Dichtung VSD 145/6,156,166 JTD	69,93 kr
6	38094484	Dichtung VSD/Kat Diverse	145,69 kr
7	38091143	Gummi/Auspuffaufhängung	42,60 kr
8	38091066	Gummi / Auspuffaufhängung	45,51 kr

# Abgasanlage/Exhaust System 156 2.4 JTD 20V



156 2.4 JTD 20V 129 KW

10.2003>

1	33190242	Vorderrohr 156/SW 2.4 JTD 20V	3 888,47 kr
2	32185208	Katalysator 156/SW 2.4 JTD 20V	10 107,80 kr
3	34116604	Mittelrohr 156 1.9 & 2.4 JTD 1.9 JTD bis # 0434143	1 179,93 kr
4	35185211	Nachschalldämpfer 156/SW 2.4 JTD 20V	3 474,58 kr
5	38094560	Dichtung VSD 145/6,156,166 JTD	69,93 kr
6	38094484	Dichtung VSD/Kat Diverse	145,69 kr
7	38091143	Gummi/Auspuffaufhängung	42,60 kr
8	38091066	Gummi / Auspuffaufhängung	45,51 kr

# Sportauspuff/Sport Exhaust System 156 TS CF2



156 16V T.S. 1.6/1.8/2.0 +EURO 3 +SPORTWAGON

10/'97-

<b>1</b>	<b>3621164</b>	<b>Sport-Endtopf 156 1.6/1.8/2.0 16VTS Endrohr verchromt oval 120x76 mm</b>	<b>3 263,26 kr</b>
<b>2</b>	<b>38091066</b>	<b>Gummi / Auspuffaufhängung</b>	<b>45,51 kr</b>

# Sportauspuff/Sport Exhaust System 156 TS CF3



156 16V T.S. 1.6/1.8/2.0 +EURO 3 +SPORTWAGON

10/'97-

<b>1</b>	<b>3621164</b>	<b>Sport-Endtopf 156 1.6/1.8/2.0 16VTS Endrohr verchromt oval 120x76 mm</b>	<b>3 263,26 kr</b>
<b>2</b>	<b>38091066</b>	<b>Gummi / Auspuffaufhängung</b>	<b>45,51 kr</b>

# Sportauspuff/Sport Exhaust System 156 2.0 JTS

---



156 2.0 JTS 16V - 2.5 V6 24V - JTD TURBO DIESEL 1.9/2.4

10/'97-

**1** 3621165 Sport-Endtopf 156 JTS/JTD/V6 24V Endrohr oval verchromt 120x76 mm

*On request*

**2** 38091066 Gummi / Auspuffaufhängung

*45,51 kr*



# Sportauspuff/Sport Exhaust System 156 2.5 V6 24V

---



156 2.0 JTS 16V - 2.5 V6 24V - JTD TURBO DIESEL 1.9/2.4

10/'97-

1	3621165	Sport-Endtopf 156 JTS/JTD/V6 24V Endrohr oval verchromt 120x76 mm	On request
2	38091066	Gummi / Auspuffaufhängung	45,51 kr

# Sportauspuff/Sport Exhaust System 156 1.9 JTD 8V

---



156 2.0 JTS 16V - 2.5 V6 24V - JTD TURBO DIESEL 1.9/2.4

10/'97-

1	3621165	Sport-Endtopf 156 JTS/JTD/V6 24V Endrohr oval verchromt 120x76 mm	On request
2	38091066	Gummi / Auspuffaufhängung	45,51 kr

## Sportauspuff/Sport Exhaust System 156 1.9 JTD 16V

---



156 2.0 JTS 16V - 2.5 V6 24V - JTD TURBO DIESEL 1.9/2.4

10/'97-

**1** 3621165 Sport-Endtopf 156 JTS/JTD/V6 24V Endrohr oval verchromt 120x76 mm

*On request*

**2** 38091066 Gummi / Auspuffaufhängung

*45,51 kr*

## Sportauspuff/Sport Exhaust System 156 2.4 JTD 10V

---



156 2.0 JTS 16V - 2.5 V6 24V - JTD TURBO DIESEL 1.9/2.4

10/'97-

**1 3621165 Sport-Endtopf 156 JTS/JTD/V6 24V Endrohr oval verchromt 120x76 mm**

**On request**

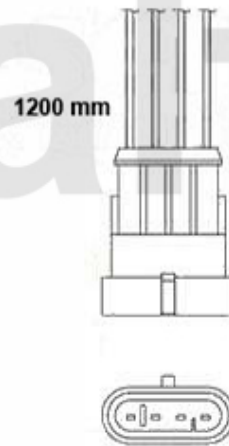
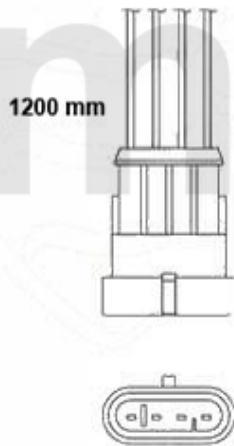
**2 38091066 Gummi / Auspuffaufhängung**

**45,51 kr**

# Lambda-Sonde/Lambda Probe 156 TS CF2

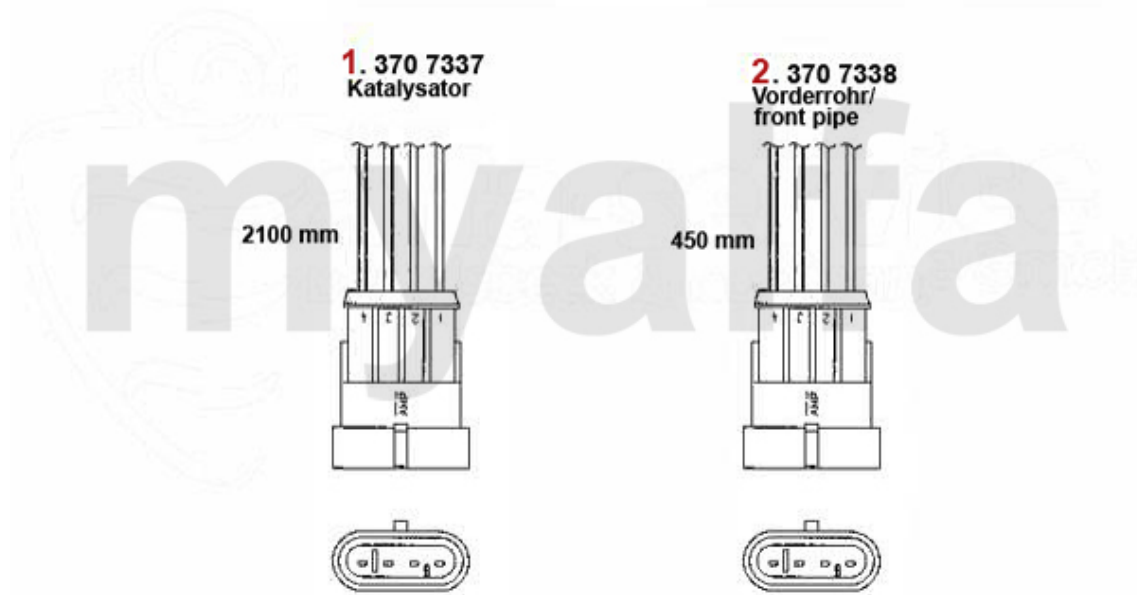
**1 . 370 7023**  
1.6 >1997  
> #0012329

**2 . 370 7405**  
1.6 1998>  
# 0012330>  
1.8/2.0



<b>1</b>	<b>3707023</b>	<b>Lambda-Sonde 145/6 2.0 16V TS Bj. 11.96&gt;,156 1.6 16V TS &gt;# 0023373, 164 Super 2.0 TS/3.0 V</b>	<b>1 584,53 kr</b>
<b>2</b>	<b>3707405</b>	<b>Lambda-Sonde 145/6 1.4/1.6/1.8/16V TS/2.0 QV,156 1.6 16V TS #0023373&gt; 156 1.8/2.0/16V TS/2</b>	<b>1 543,73 kr</b>

# Lambda-Sonde/Lambda Probe 156 TS CF3



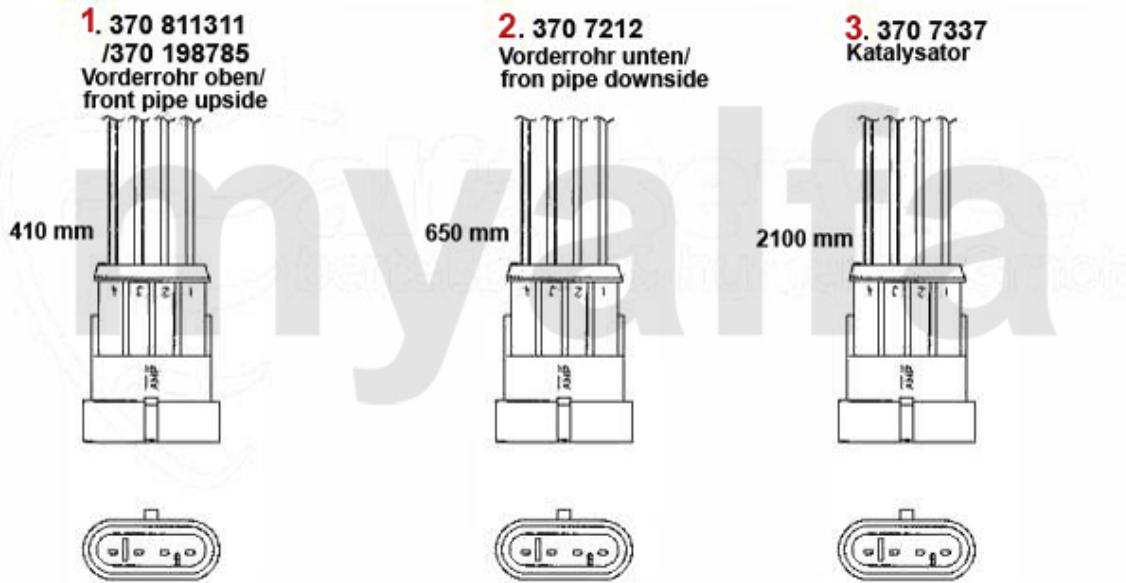
**1 3707337** Lambda-Sonde 147,156 1.6 (88KW)/1.8 (103KW)/2.0 110 KW

**1 620,74 kr**

**2 3707338** Lambda-Sonde 147 1.6/2.0 16V TS, 156 1.6/1.8/2.0 16V TS/2.5 V6 24V,  
3.2 GTA,166 2.0 16V TS

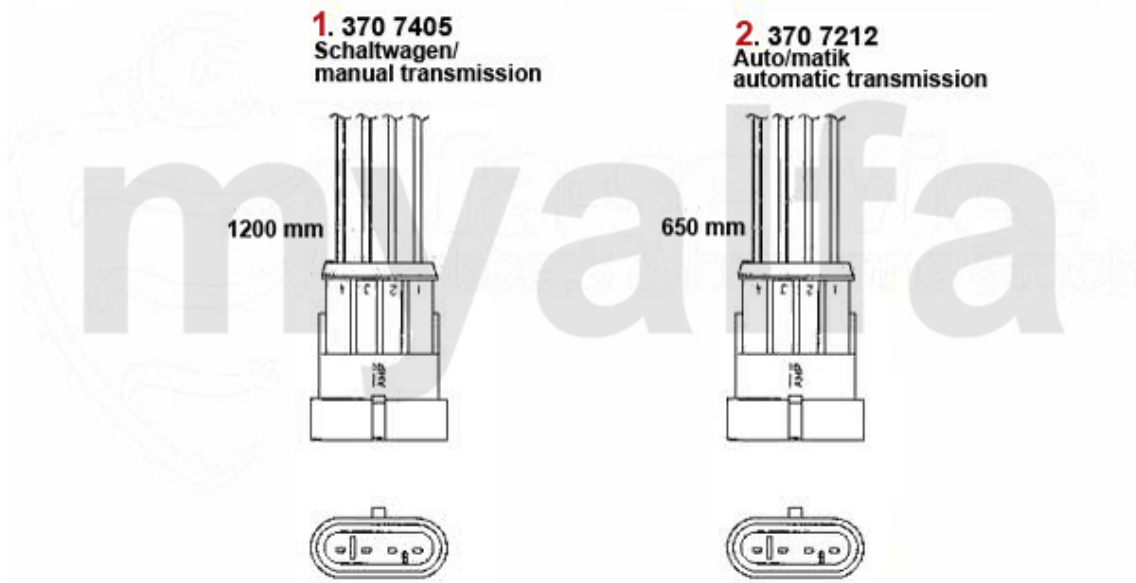
**On request**

# Lambda-Sonde/Lambda Probe 156 2.0 JTS



1	37011311	Lambda-Sonde 156,166,gtv/spider (916),Nuovo GT 2.0 TS CF3/JTS Bj. >5.2005	1 737,29 kr
1	37098785	Lambda-Sonde VR oben 156 2.0 JTS Bj. 05.2005>	1 673,19 kr
2	3707212	Lambda-Sonde 147 1.6 16V TS,156 2.0 JTS/2.5 V,166 2.0 TS,gtv/spider (91 6) 3.0 V6 24V,4-ad	1 387,50 kr
3	3707337	Lambda-Sonde 147,156 1.6 (88KW)/1.8 (103KW)/2.0 110 KW	1 620,74 kr

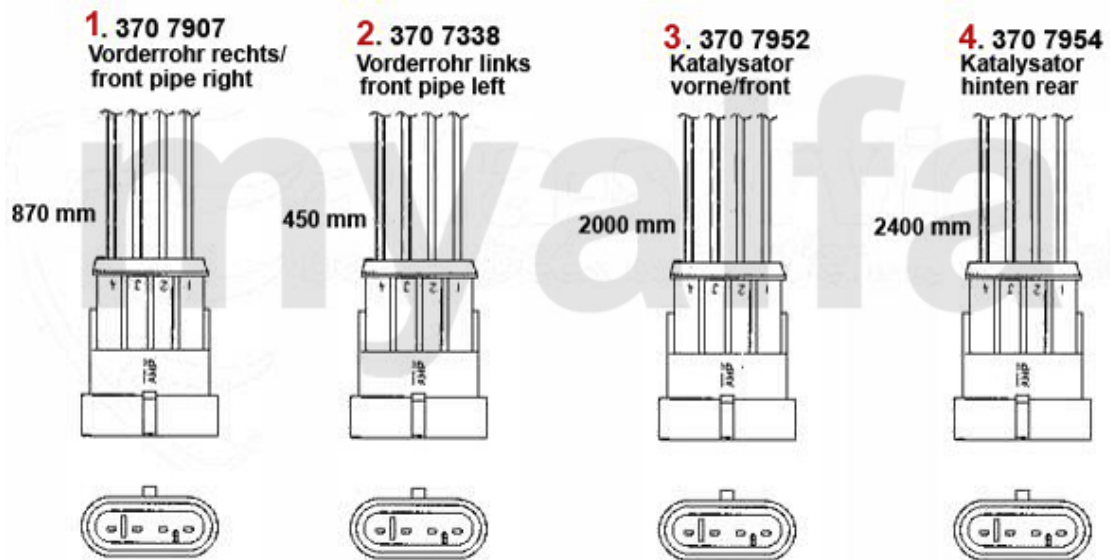
# Lambda-Sonde/Lambda Probe 156 2.5 V6 24V Bj. >02



<b>1</b>	<b>3707405</b>	Lambda-Sonde 145/6 1.4/1.6/1.8/16V TS/2.0 QV,156 1.6 16V TS #0023373> 156 1.8/2.0/16V TS/2	<b>1 543,73 kr</b>
<b>2</b>	<b>3707212</b>	Lambda-Sonde 147 1.6 16V TS,156 2.0 JTS/2.5 V,166 2.0 TS,gtv/spider (91 6) 3.0 V6 24V,4-ad	<b>1 387,50 kr</b>

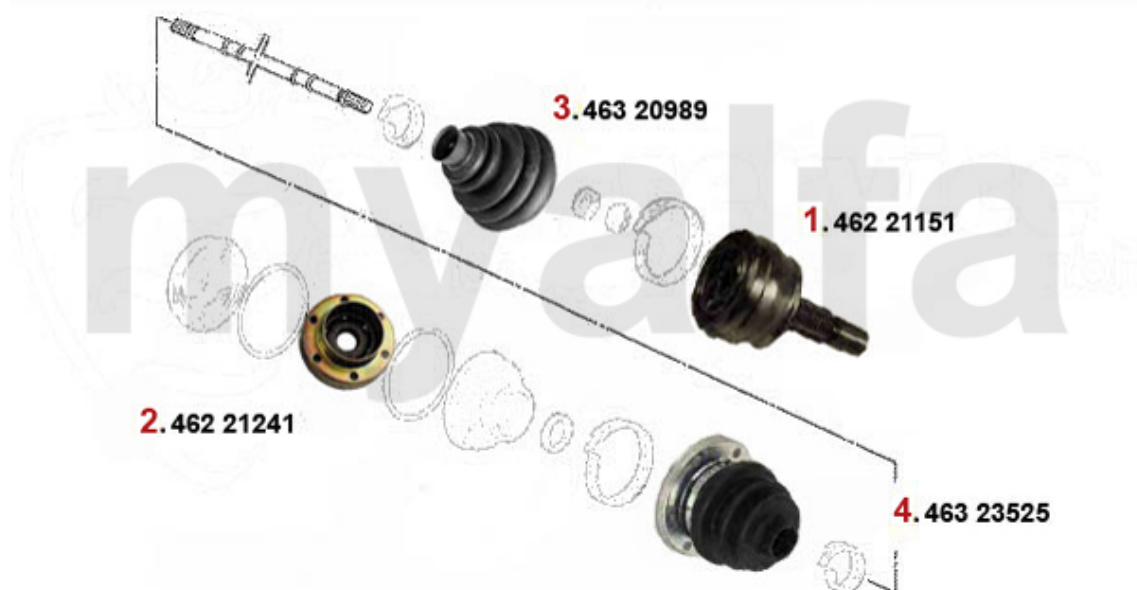


## Lambda-Sonde/Lambda Probe 156 2.5 V6 24V/GTA CF3 Bj. 02>



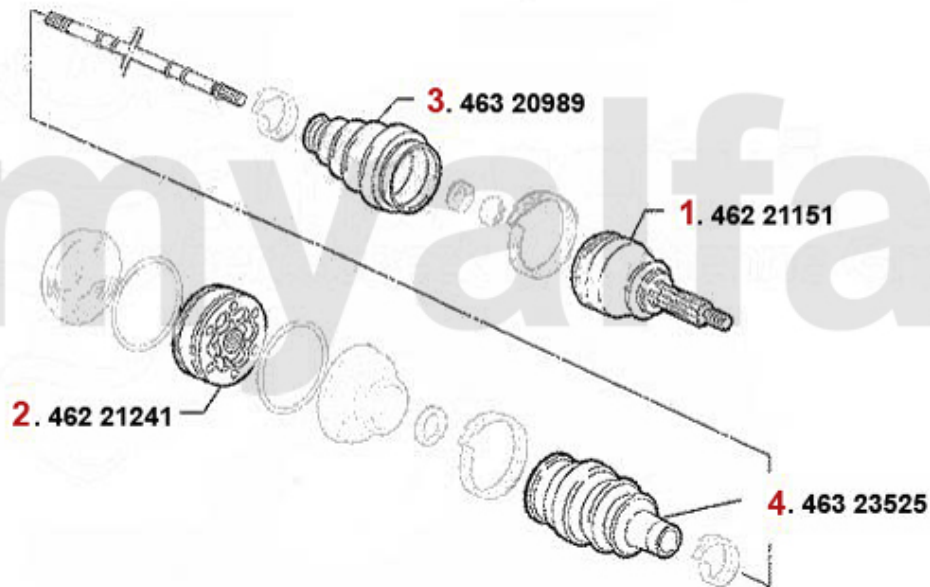
<b>1</b>	<b>3707907</b>	<b>Lambda-Sonde 147 GTA,156 2.5 V6 24V bj. 10.00&gt;/3.2 GTA,gtv/spider (916) 3.2 V6 24V,GT Nuov</b>	<b>1 620,74 kr</b>
<b>2</b>	<b>3707338</b>	<b>Lambda-Sonde 147 1.6/2.0 16V TS, 156 1.6/1.8/2.0 16V TS/2.5 V6 24V, 3.2 GTA,166 2.0 16V TS</b>	<b>On request</b>
<b>3</b>	<b>3707952</b>	<b>Lambda-Sonde 147 GTA,156 2.5 V6 24V bj. 01.02&gt;/3.2 GTA,GT Nuovo 3.2 V6 24V,gtv/spider 3.2</b>	<b>On request</b>
<b>4</b>	<b>3707954</b>	<b>Lambda-Sonde 147 GTA,156 2.5 V6 24V bj. 01.02&gt;/ 3.2 GTA bj.03.02&gt;,166 3.2 V6 24V, gtv/spid</b>	<b>On request</b>

# Antriebswelle/Driveshaft 156 1.6/1.8 TS



<b>1</b>	<b>46221151</b>	<b>Gelenksatz außen 156 1.8/1.8/2.0 16V TS,gtv (916) 1.8/2.0 TS/JTS Bj. 98&gt;,Nuovo GT</b>	<b>1 387,50 kr</b>
<b>2</b>	<b>46221241</b>	<b>Gelenksatz innen GTV/Spider (916), 155, 145/6 TS 16V, 156 TS 16V, 166 2.0 TS, 147 1.6/2.0 TS</b>	<b>1 340,88 kr</b>
<b>3</b>	<b>46320989</b>	<b>Achsmanschettensatz aussen 145/6 147,156,166 Diverse</b>	<b>243,65 kr</b>
<b>4</b>	<b>46323525</b>	<b>Achsmanschettensatz innen 155 1,7/ 1.8/2.0/TS 16V,2.5 V6,1.9TD 164/Super 2.0 TS,145/6 TS 1</b>	<b>320,65 kr</b>

# Antriebswelle/Driveshaft 156 2.0 TS



<b>1</b>	<b>46221151</b>	<b>Gelenksatz außen 156 1.8/1.8/2.0 16V TS,gtv (916) 1.8/2.0 TS/JTS Bj. 98&gt;,Nuovo GT</b>	<b>1 387,50 kr</b>
<b>2</b>	<b>46221241</b>	<b>Gelenksatz innen GTV/Spider (916), 155, 145/6 TS 16V, 156 TS 16V, 166 2.0 TS, 147 1.6/2.0 TS</b>	<b>1 340,88 kr</b>
<b>3</b>	<b>46320989</b>	<b>Achsmanschettensatz aussen 145/6 147,156,166 Diverse</b>	<b>243,65 kr</b>
<b>4</b>	<b>46323525</b>	<b>Achsmanschettensatz innen 155 1,7/ 1.8/2.0/TS 16V,2.5 V6,1.9TD 164/Super 2.0 TS,145/6 TS 1</b>	<b>320,65 kr</b>

# Antriebswelle/Driveshaft 156 2.0 JTS



<b>1</b>	<b>46221151</b>	<b>Gelenksatz außen 156 1.8/1.8/2.0 16V TS,gtv (916) 1.8/2.0 TS/JTS Bj. 98&gt;,Nuovo GT</b>	<b>1 387,50 kr</b>
<b>2</b>	<b>46221241</b>	<b>Gelenksatz innen GTV/Spider (916), 155, 145/6 TS 16V, 156 TS 16V, 166 2.0 TS, 147 1.6/2.0 TS</b>	<b>1 340,88 kr</b>
<b>3</b>	<b>46320989</b>	<b>Achsmanschettensatz aussen 145/6 147,156,166 Diverse</b>	<b>243,65 kr</b>
<b>4</b>	<b>46323525</b>	<b>Achsmanschettensatz innen 155 1,7/ 1.8/2.0/TS 16V,2.5 V6,1.9TD 164/Super 2.0 TS,145/6 TS 1</b>	<b>320,65 kr</b>

# Antriebswelle/Driveshaft 156 2.5 V6 24V



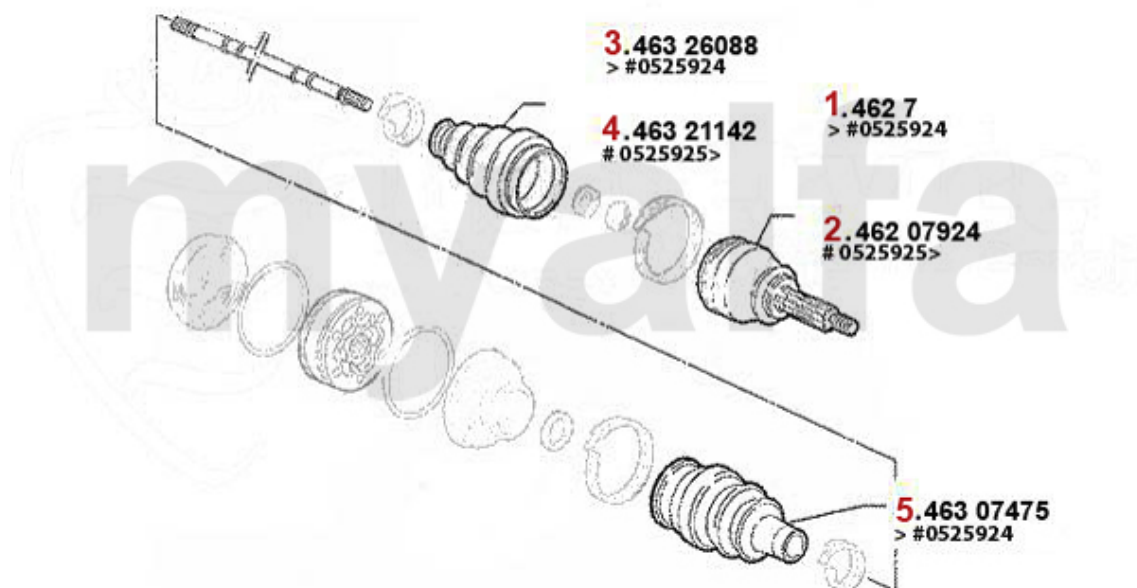
<b>1</b>	<b>4627</b>	<b>Gelenksatz außen 145/6 1.9 JTD (77kw) mit/ohne ABS,155,gtv/spider (916) V6 # 6063041&gt;</b>	<b>1 465,62 kr</b>
<b>2</b>	<b>46326088</b>	<b>Achsmanschettensatz 155,164, GTV/Spider(916) 6-Zylinder</b>	<b>348,68 kr</b>
<b>3</b>	<b>46307475</b>	<b>Achsmanschette innen 147 1.9 JTD 16V,156/SW V6 24V</b>	<b>343,96 kr</b>

# Antriebswelle/Driveshaft 156 3.2 V6 24V/GTA



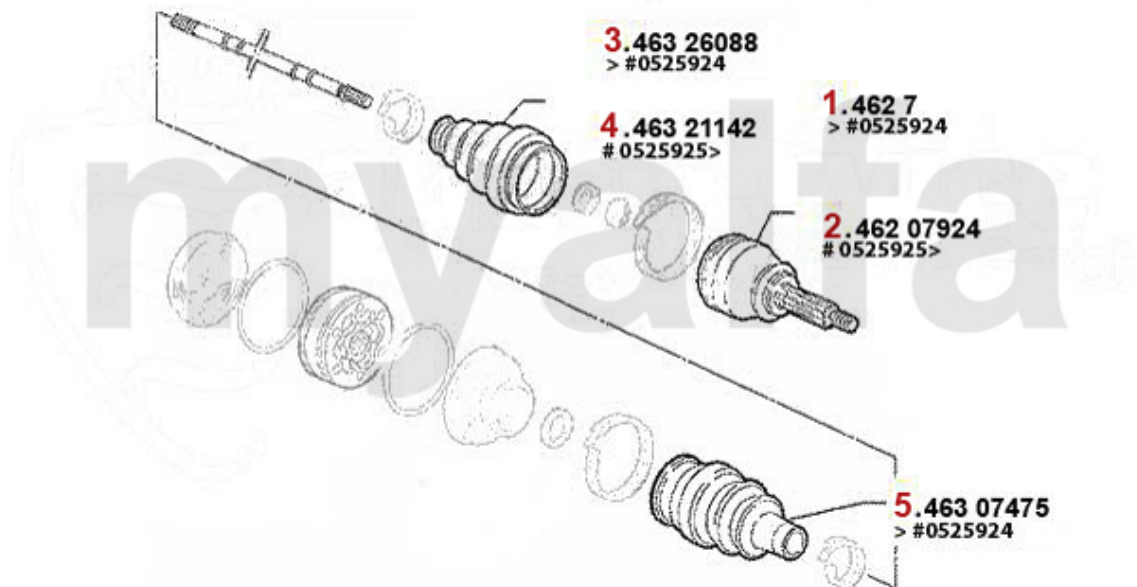
<b>1</b>	<b>4627922</b>	<b>Gelenksatz außen 147,156 Nouvo GT 3.2 V6 24V/GTA</b>	<b>On request</b>
<b>1</b>	<b>4627</b>	<b>Gelenksatz außen 145/6 1.9 JTD (77kw) mit/ohne ABS,155,gtv/spider (916) V6 # 6063041&gt;</b>	<b>1 465,62 kr</b>
<b>2</b>	<b>46321142</b>	<b>Achsmanschettensatz außen 147,156, gtv/spider,Nuovo GT 3.2 V6 24V/GTA, 166 2.4 JTD 20V</b>	<b>383,64 kr</b>
<b>3</b>	<b>46311610</b>	<b>Achsmanschette Universal Satz für 1 Seite</b>	<b>255,30 kr</b>

# Antriebswelle/Driveshaft 156 1.9 JTD 8V



<b>1</b>	<b>4627</b>	<b>Gelenksatz außen 145/6 1.9 JTD (77kw) mit/ohne ABS,155,gtv/spider (916) V6 # 6063041&gt;</b>	<b>1 465,62 kr</b>
<b>2</b>	<b>4627924</b>	<b>Gelenksatz außen 156 1.9 JTD 8V (85KW) # 0525924&gt;,Nuovo GT 1.9 JTD 16V</b>	<b>1 836,36 kr</b>
<b>3</b>	<b>46326088</b>	<b>Achsmanschettensatz 155,164, GTV/Spider(916) 6-Zylinder</b>	<b>348,68 kr</b>
<b>4</b>	<b>46321142</b>	<b>Achsmanschettensatz außen 147,156, gtv/spider,Nuovo GT 3.2 V6 24V/GTA, 166 2.4 JTD 20V</b>	<b>383,64 kr</b>
<b>5</b>	<b>46307475</b>	<b>Achsmanschette innen 147 1.9 JTD 16V,156/SW V6 24V</b>	<b>343,96 kr</b>

# Antriebswelle/Driveshaft 156 1.9 JTD 16V



<b>1</b>	<b>4627</b>	<b>Gelenksatz außen 145/6 1.9 JTD (77kw) mit/ohne ABS,155,gtv/spider (916) V6 # 6063041&gt;</b>	<b>1 465,62 kr</b>
<b>2</b>	<b>4627924</b>	<b>Gelenksatz außen 156 1.9 JTD 8V (85KW) # 0525924&gt;,Nuovo GT 1.9 JTD 16V</b>	<b>1 836,36 kr</b>
<b>3</b>	<b>46326088</b>	<b>Achsmanschettensatz 155,164, GTV/Spider(916) 6-Zylinder</b>	<b>348,68 kr</b>
<b>4</b>	<b>46321142</b>	<b>Achsmanschettensatz außen 147,156, gtv/spider,Nuovo GT 3.2 V6 24V/GTA, 166 2.4 JTD 20V</b>	<b>383,64 kr</b>
<b>5</b>	<b>46307840</b>	<b>Achsmanschettensatz innen 147 1.9 JTD # 3145308&gt;</b>	<b>298,45 kr</b>



# Antriebswelle/Driveshaft 156 2.4 JTD 10V



<b>1</b>	<b>4627</b>	<b>Gelenksatz außen 145/6 1.9 JTD (77kw) mit/ohne ABS,155,gtv/spider (916) V6 # 6063041&gt;</b>	<b>1 465,62 kr</b>
<b>2</b>	<b>46326088</b>	<b>Achsmanschettensatz 155,164, GTV/Spider(916) 6-Zylinder</b>	<b>348,68 kr</b>
<b>3</b>	<b>46307475</b>	<b>Achsmanschette innen 147 1.9 JTD 16V,156/SW V6 24V</b>	<b>343,96 kr</b>

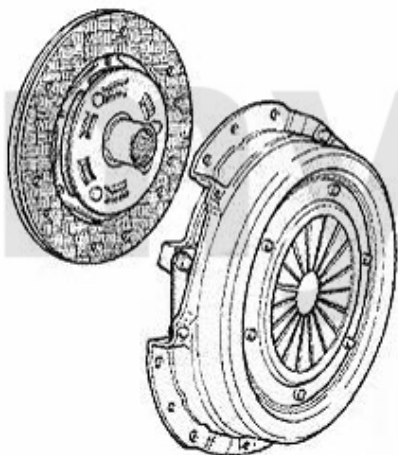
# Antriebswelle/Driveshaft 156 2.4 JTD 20V



<b>1</b>	<b>4627924</b>	<b>Gelenksatz außen 156 1.9 JTD 8V (85KW) # 0525924&gt;,Nuovo GT 1.9 JTD 16V</b>	<b>1 836,36 kr</b>
<b>2</b>	<b>46321142</b>	<b>Achsmanschettensatz außen 147,156, gtv/spider,Nuovo GT 3.2 V6 24V/GTA, 166 2.4 JTD 20V</b>	<b>383,64 kr</b>
<b>3</b>	<b>46307840</b>	<b>Achsmanschettensatz innen 147 1.9 JTD # 3145308&gt;</b>	<b>298,45 kr</b>

# Kupplungs-Kit/Clutch Set 156 1.6/1.8 TS

---

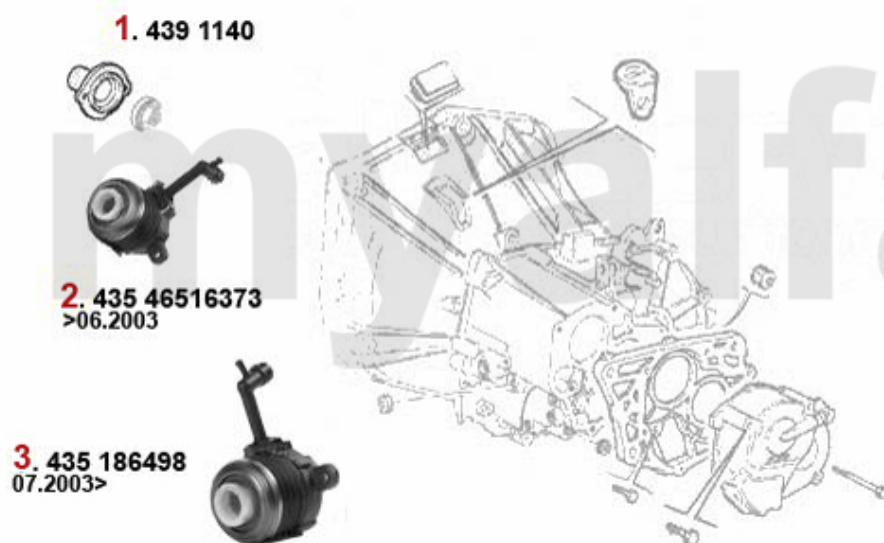


1. 431 853201  
Ø 215 mm

1 43153201 Kupplungs-kit 147,156 1.6/1.8 16V TS bj. 09.97>,Nuovo GT 1,8 TS

2 471,83 kr

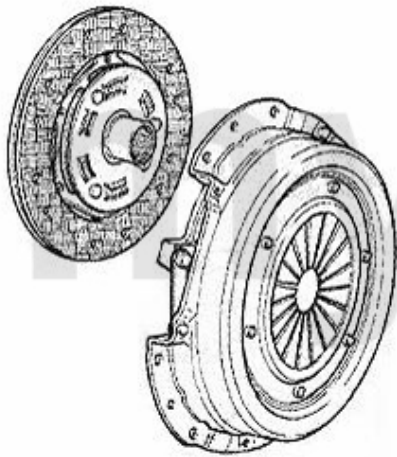
# Ausrücker/Sleeve Bearing 156 1.6/1.8 TS



<b>1</b>	<b>4391140</b>	<b>Schiebehülse für Ausrücker 145/6, 147,155,156,gtv/spider (916)</b>	<b>571,37 kr</b>
<b>2</b>	<b>43516373</b>	<b>Zentral-Ausrücker 147,156 1.6 1.8, 2.0 16V TS Bj. &gt;12.03</b>	<b>1 504,05 kr</b>
<b>2</b>	<b>43586498</b>	<b>Zentral-Ausrücker 147,Nuovo GT Bj. 12.03&gt;,156 Bj 01.04&gt;</b>	<b>849,98 kr</b>

# Kupplungs-Kit/Clutch Set 156 2.0 TS

---



**1. 431 951301**  
Ø 230 mm

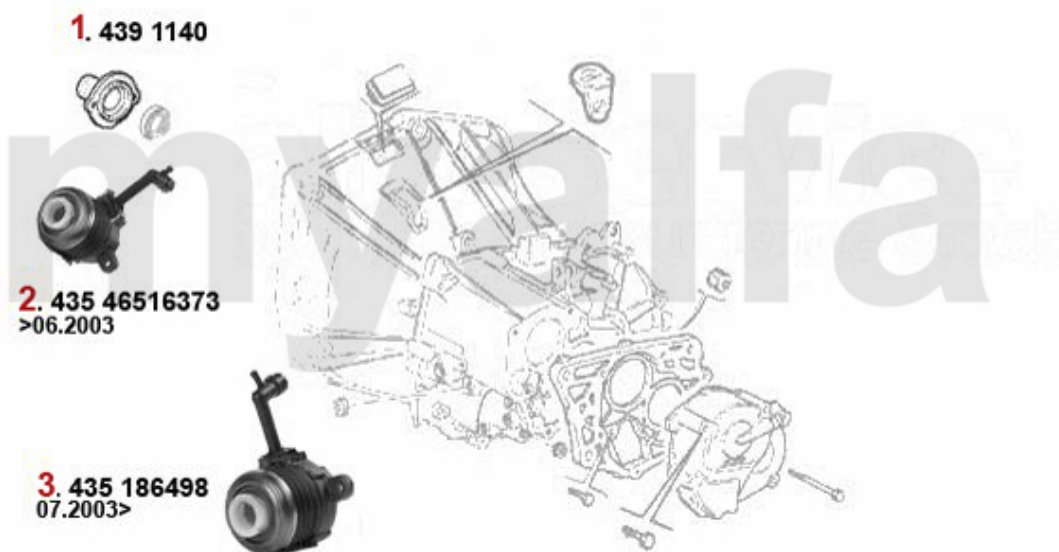


**2. 435 186498**

**1 43151301** *Kupplungs-Kit 147,156/SW 2.0 TS (ohne Ausrücker), Nuovo GT 2.0 JTS (nicht Selespeed)*

**3 369,68 kr**

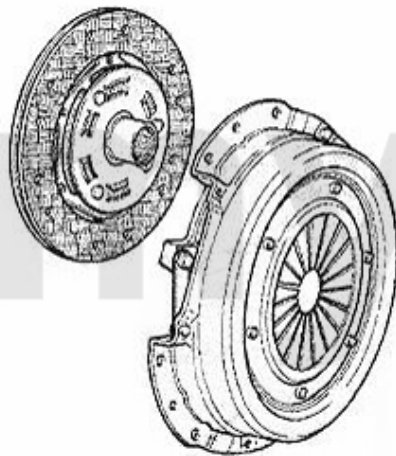
# Ausrücker/Sleeve Bearing 156 2.0 TS



<b>1</b>	<b>4391140</b>	<b>Schiebehülse für Ausrücker 145/6, 147,155,156,gtv/spider (916)</b>	<b>571,37 kr</b>
<b>2</b>	<b>43516373</b>	<b>Zentral-Ausrücker 147,156 1.6 1.8, 2.0 16V TS Bj. &gt;12.03</b>	<b>1 504,05 kr</b>
<b>2</b>	<b>43586498</b>	<b>Zentral-Ausrücker 147,Nuovo GT Bj. 12.03&gt;,156 Bj 01.04&gt;</b>	<b>849,98 kr</b>

# Kupplungs-Kit/Clutch Set 156 2.0 JTS

---



**1. 431 951301**  
Ø 230 mm



**2. 435 186498**

**1 43151301** *Kupplungs-Kit 147,156/SW 2.0 TS (ohne Ausrücker), Nuovo GT 2.0 JTS (nicht Selespeed)*

**3 369,68 kr**

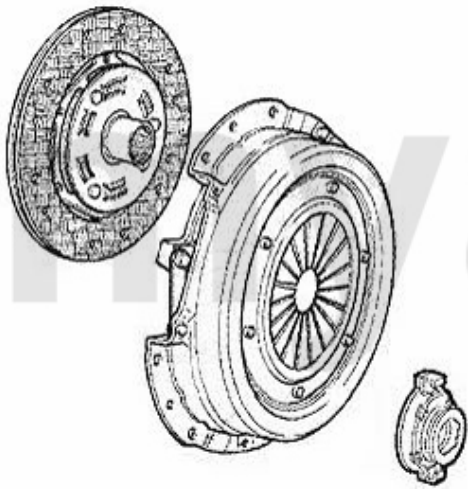
# Ausrücker/Sleeve Bearing 156 2.0 JTS



<b>1</b>	<b>4391140</b>	<b>Schiebehülse für Ausrücker 145/6, 147,155,156,gtv/spider (916)</b>	<b>571,37 kr</b>
<b>2</b>	<b>43516373</b>	<b>Zentral-Ausrücker 147,156 1.6 1.8, 2.0 16V TS Bj. &gt;12.03</b>	<b>1 504,05 kr</b>
<b>2</b>	<b>43586498</b>	<b>Zentral-Ausrücker 147,Nuovo GT Bj. 12.03&gt;,156 Bj 01.04&gt;</b>	<b>849,98 kr</b>



# Kupplungs-Kit/Clutch Set 156 2.5 V6 24V



1. 431 739492  
Ø 235 mm

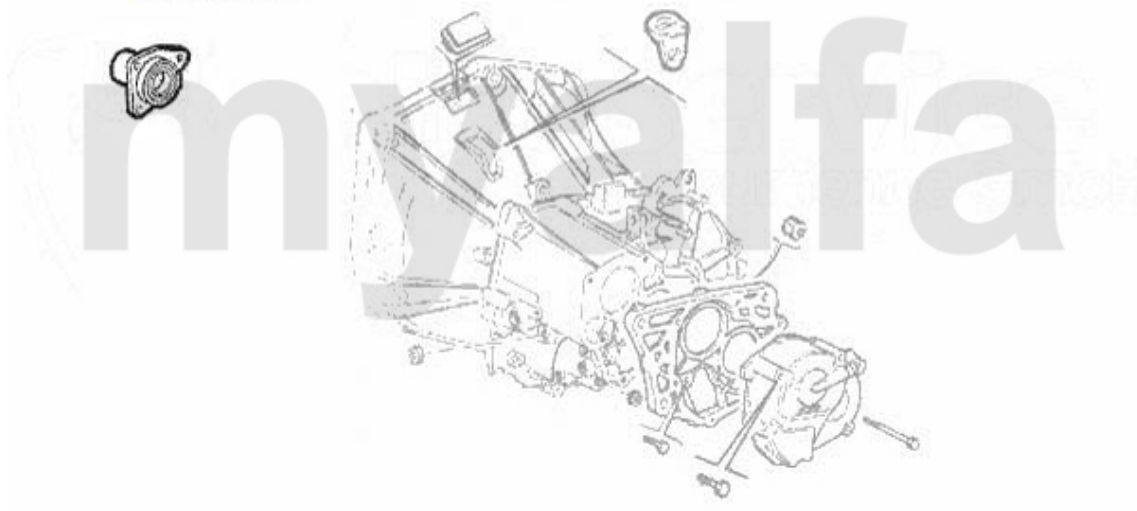
1 43139492 Kupplungs-Kit 156 2.5 V6 24V

4 185,81 kr

# Ausrücker/Sleeve Bearing 156 2.5 V6 24V

---

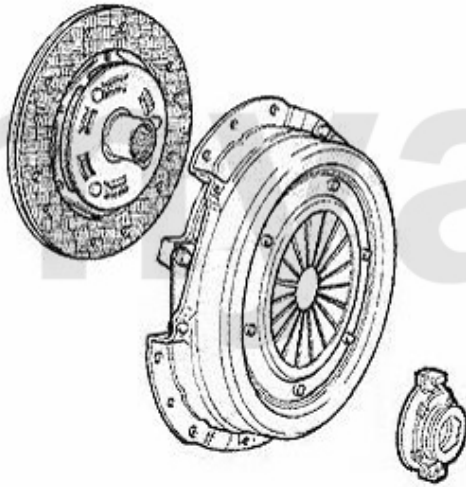
**1. 436 11951**



**1 43611951** *Führungshülse für Ausrücklager 3-Löcher 145/6, 147, 155, 164/Super, gtv/spider (916), Nuovo GT*

**1 737,29 kr**

# Kupplungs-Kit/Clutch Set 156 3.2 V6 24V/GTA



1. 431 739521  
Ø 235 mm

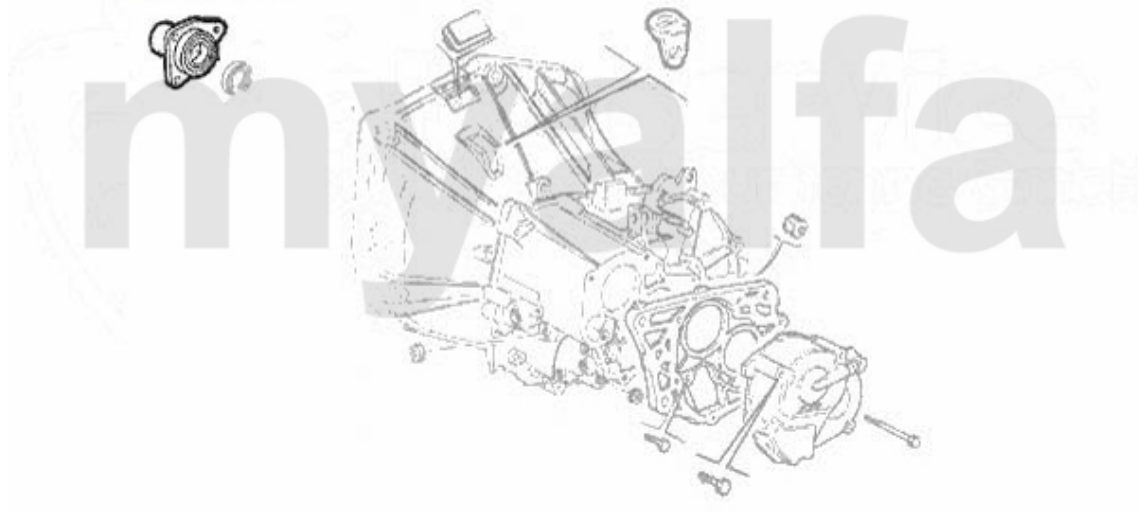
1 43139521 Kupplungs-Kit 147,156,Nuovo GT, gtv/spider (916) 3.2 V6 24V

5 538,35 kr

# Ausrücker/Sleeve Bearing 156 3.2 V6 24V/GTA

---

**1. 436 11951**

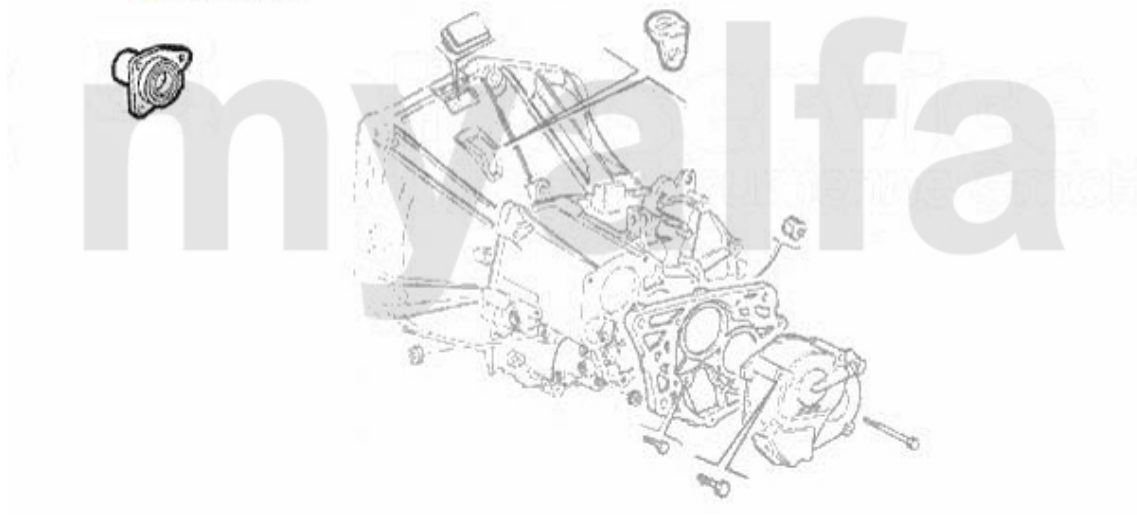


**1 43611951** *Führungshülse für Ausrücklager 3-Löcher 145/6, 147, 155, 164/Super, gtv/spider (916), Nuovo GT*

**1 737,29 kr**

# Ausrücker/Sleeve Bearing 156 1.9 JTD 8V

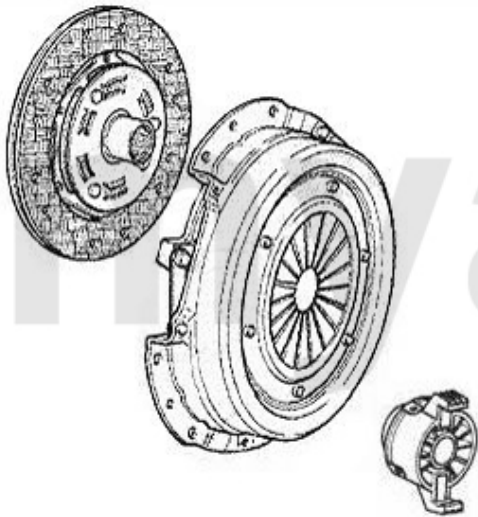
1. 436 11951



**1 43611951** Führungshülse für Ausrücklager 3-Löcher 145/6, 147, 155, 164/Super, gtv/spider (916), Nuovo GT

**1 737,29 kr**

# Kupplungs-Kit/Clutch Set 156 1.9 JTD 8V

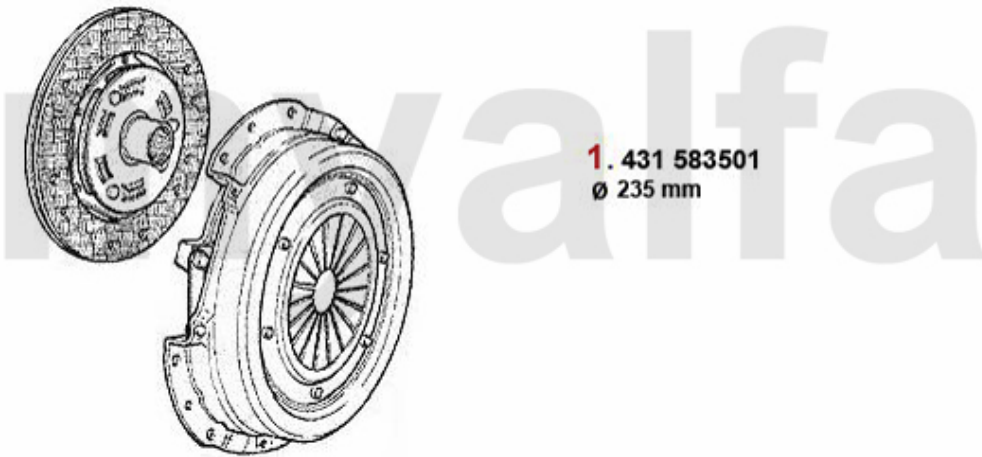


**1. 431 853501**  
Ø 235 mm

**1 43153501** Kupplungs-Kit 145/6,156 1.9/2.4 JTD 166 2.0 TS Bj. 09.97-10.00 (ohne Ausrücker)

**3 929,26 kr**

# Kupplungs-Kit/Clutch Set 156 1.9 JTD 16V



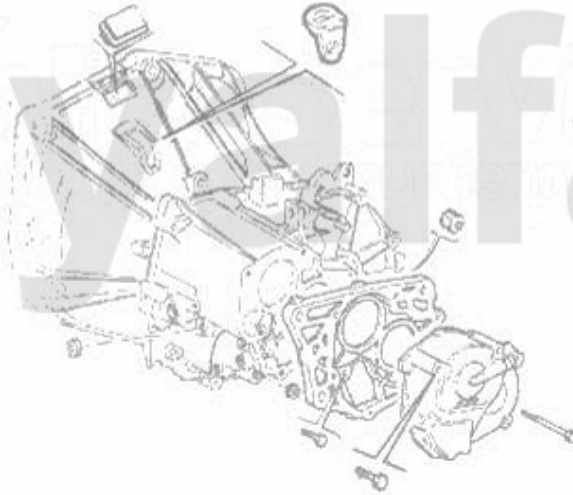
**1 43153501** Kupplungs-Kit 145/6,156 1.9/2.4 JTD 166 2.0 TS Bj. 09.97-10.00 (ohne Ausrücker)

**3 929,26 kr**

# Ausrücker/Sleeve Bearing 156 1.9 JTD 16V

---

**1. 436 11951**

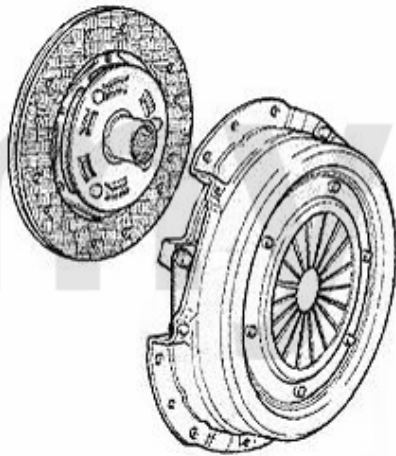


**1 43611951** Führungshülse für Ausrücklager 3-Löcher 145/6, 147, 155, 164/Super,  
gtv/spider (916), Nuovo GT

**1 737,29 kr**



# Kupplungs-Kit/Clutch Set 156 2.4 JTD 10V



**1. 431 853501**  
Ø 235 mm

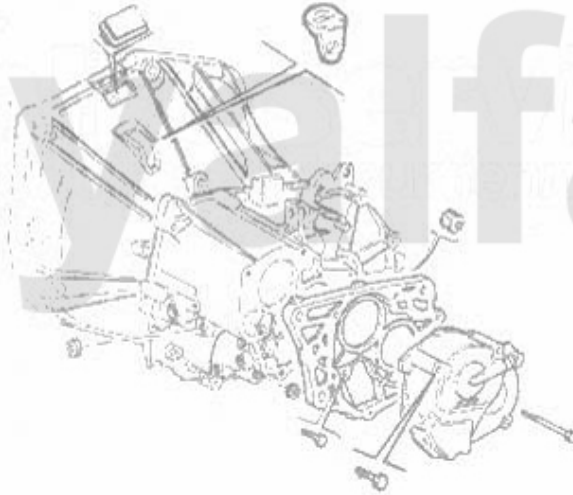
**1 43153501** Kupplungs-Kit 145/6,156 1.9/2.4 JTD 166 2.0 TS Bj. 09.97-10.00 (ohne Ausrücker)

**3 929,26 kr**

# Ausrücker/Sleeve Bearing 156 2.4 JTD 10V

---

**1. 436 11951**

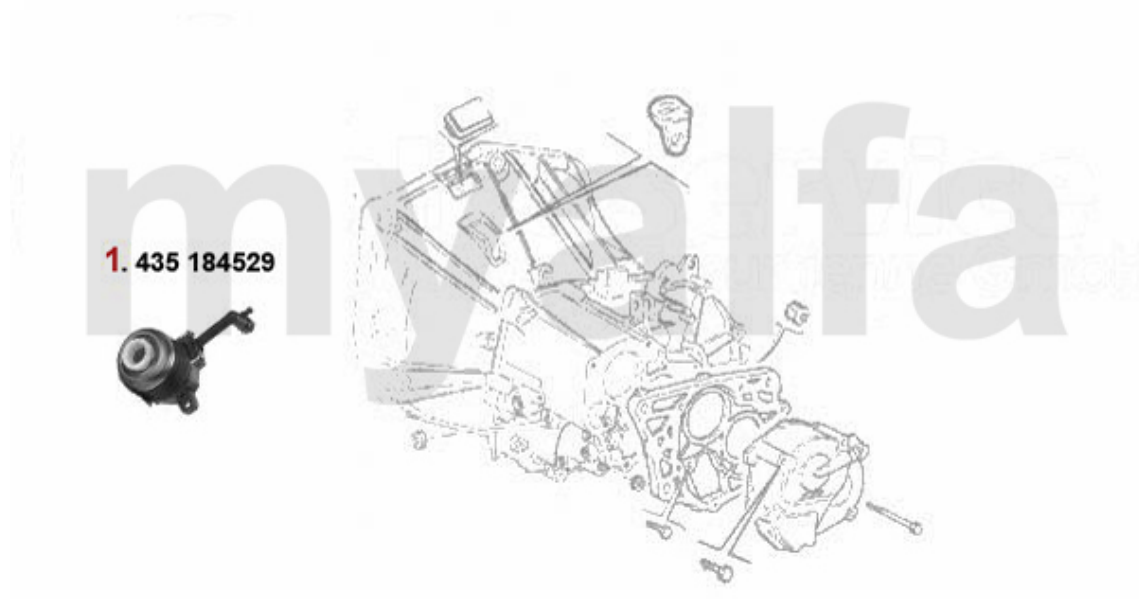


**1 43611951** *Führungshülse für Ausrücklager 3-Löcher 145/6, 147, 155, 164/Super, gtv/spider (916), Nuovo GT*

**1 737,29 kr**

# Ausrücker/Sleeve Bearing 156 2.4 JTD 20V

---



**1 43584529** Zentral-Ausrücker 156/166 2.4 JTD 20V

**815,02 kr**

## Kupplungsbetätigung/Clutch Actuation 156 1.6/1.8 TS

myalfa



**1. 438 16374**

**1 43816374** *Kupplungsgeberzylinder 156 TS/JTS/ JTD 20V*

**1 387,50 kr**

# Kupplungsbetätigung/Clutch Actuation 156 2.0 TS

---

mvalfa



**1. 438 16374**

**1 43816374** Kupplungsgeberzylinder 156 TS/JTS/ JTD 20V

**1 387,50 kr**

## Kupplungsbetätigung/Clutch Actuation 156 2.0 JTS

---



**1. 438 16374**

**1 43816374** Kupplungsgeberzylinder 156 TS/JTS/ JTD 20V

**1 387,50 kr**

## Kupplungsbetätigung/Clutch Actuation 156 2.5 V6 24V

---



<b>1</b>	<b>43824868</b>	<b>Kupplungsgeberzylinder 156 1.9/2.4 JTD,2.5/3.2 V6 24V/GTA</b>	<b>1 387,50 kr</b>
<b>2</b>	<b>4388</b>	<b>Kupplungsnehmerzylinder Sud/ Sprint, 33 (905/7), 145, 146, 156, 156, gesteckt</b>	<b>698,47 kr</b>

## Kupplungsbetätigung/Clutch Actuation 156 3.2 V6 24V/GTA

---



<b>1</b>	<b>43824868</b>	<b>Kupplungsgeberzylinder 156 1.9/2.4 JTD,2.5/3.2 V6 24V/GTA</b>	<b>1 387,50 kr</b>
<b>2</b>	<b>4388</b>	<b>Kupplungsnehmerzylinder Sud/ Sprint, 33 (905/7), 145, 146, 156, 156, gesteckt</b>	<b>698,47 kr</b>
<b>3</b>	<b>43876063</b>	<b>Kupplungsnehmerzylinder Selespeed 147, 156 Nuovo GT 1.9 JTD/3.2 V6 24 V/GTA</b>	<b>On request</b>



## Kupplungsbetätigung/Clutch Actuation 156 1.9 JTD 8V

---



<b>1</b>	<b>43824868</b>	<b>Kupplungsgeberzylinder 156 1.9/2.4 JTD,2.5/3.2 V6 24V/GTA</b>	<b>1 387,50 kr</b>
<b>2</b>	<b>4388</b>	<b>Kupplungsnehmerzylinder Sud/ Sprint, 33 (905/7), 145, 146, 156, 156, gesteckt</b>	<b>698,47 kr</b>

## Kupplungsbetätigung/Clutch Actuation 156 1.9 JTD 16V

---



<b>1</b>	<b>43824868</b>	<b>Kupplungsgeberzylinder 156 1.9/2.4 JTD,2.5/3.2 V6 24V/GTA</b>	<b>1 387,50 kr</b>
<b>2</b>	<b>4388</b>	<b>Kupplungsnehmerzylinder Sud/ Sprint, 33 (905/7), 145, 146, 156, 156, gesteckt</b>	<b>698,47 kr</b>

## Kupplungsbetätigung/Clutch Actuation 156 2.4 JTD 10V

---



<b>1</b>	<b>43824868</b>	<b>Kupplungsgeberzylinder 156 1.9/2.4 JTD,2.5/3.2 V6 24V/GTA</b>	<b>1 387,50 kr</b>
<b>2</b>	<b>4388</b>	<b>Kupplungsnehmerzylinder Sud/ Sprint, 33 (905/7), 145, 146, 156, 156, gesteckt</b>	<b>698,47 kr</b>

## Kupplungsbetätigung/Clutch Actuation 156 2.4 JTD 20V

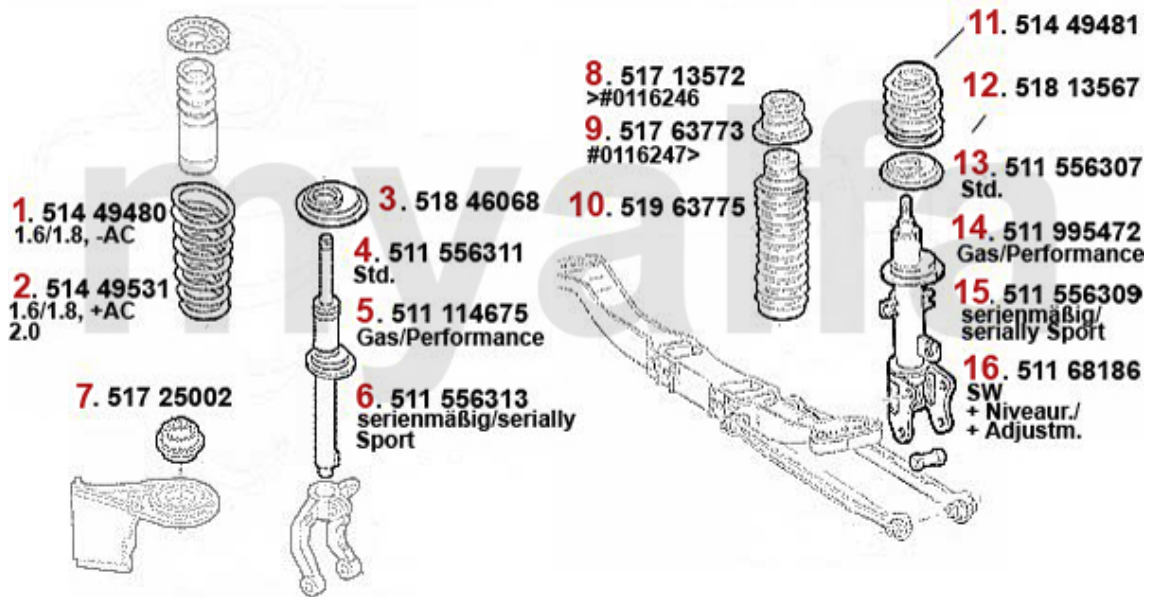
---



**1 43824868** Kupplungsgeberzylinder 156 1.9/2.4 JTD,2.5/3.2 V6 24V/GTA

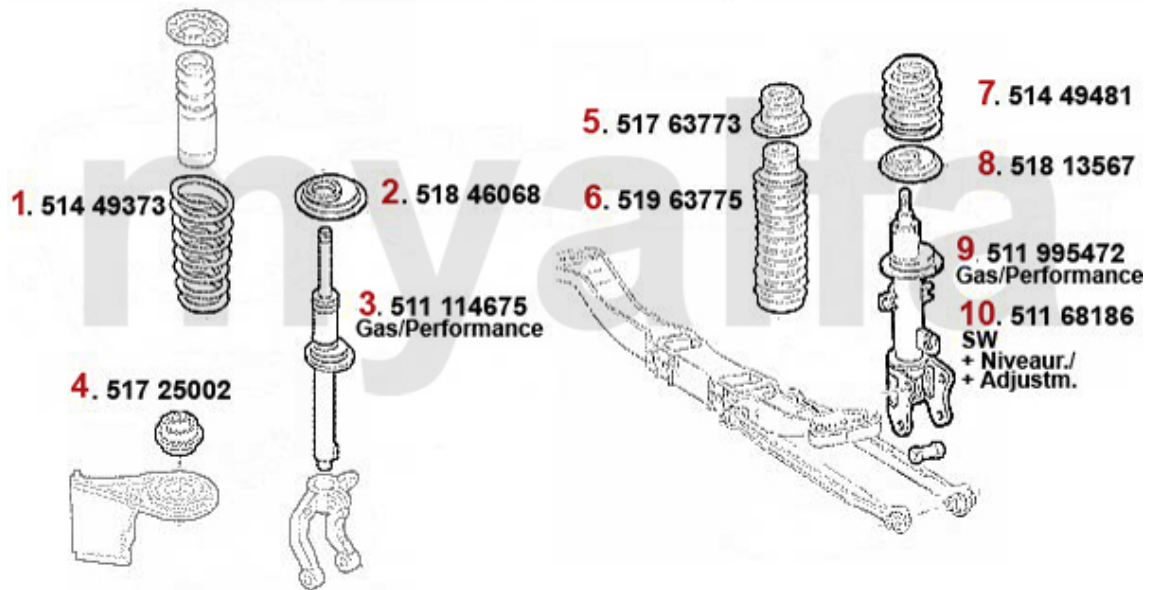
**1 387,50 kr**

# Federbeine/Struts 156 TS 16V



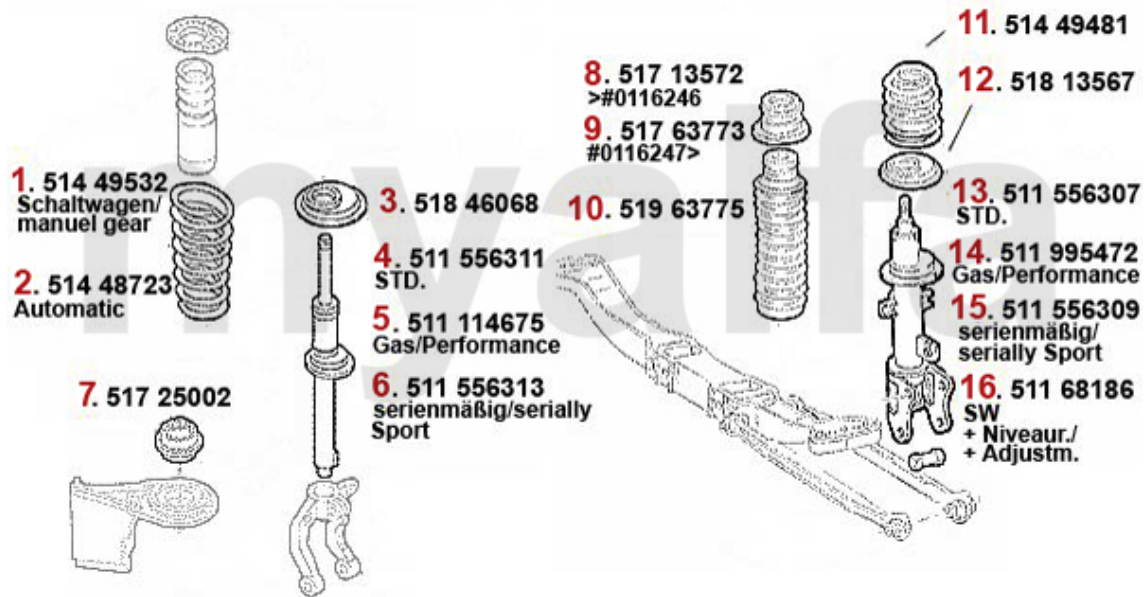
1	51449480	Fahrwerksfeder vorne 156 1.6/1.8 16 V TS (ohne klima)	921,16 kr
2	51449531	Fahrwerksfeder vorne 156 4-zylinder 1.6/1.8 16V TS (mit klima) 2.0 16 V TS (ohne klima)	658,79 kr
3	51846068	Federteller VA 147,Nuovo GT (Gummi)	On request
4	51156311	Stossdämpfer vorne 156 oben Stift/unten Schelle,1-Rohr Gas für Standardfahrwerk,Nuovo GT	1 282,61 kr
5	51214675	Stossdämpfer vorne 147,156,oben Stift/unten Schelle,1-Rohr Gas Performance,Sport-Stossdäm	1 399,16 kr
6	51156313	Stossdämpfer vorne 156 oben Stift/unten Schelle , 1-Rohr Gas für Serien Sportfahrwerk	1 515,71 kr
7	51725002	Federbeinlager 147,156,166 Nuovo GT VA	274,03 kr
8	51713572	Federbeinlager 156 HA > #0116246	599,26 kr
9	51763773	Federbeinlager HA 156 # 0116246>	1 037,71 kr
10	51963775	Set Staubkappe-Anschlagpuffer 147 HA TS/JTD	285,69 kr
11	51449481	Fahrwerksfeder hinten 147, 156, Nuovo GT	804,47 kr
12	51813567	Federteller HA 147,156,Nuovo GT (Gummi)	On request
13	51156307	Federbein hinten 156,2-Rohr Gas	1 370,02 kr
14	51295472	Federbein hinten 156,1-Rohr Gas Sportdämpfer zur Nachrüstung	1 690,67 kr
15	51156309	Federbein hinten 156,2-Rohr Gas,für Seriensportfahrwerk	1 803,75 kr
16	51168186	Federbein 156 SW HA mit Niveau	On request

# Federbeine/Struts 2.0 JTS



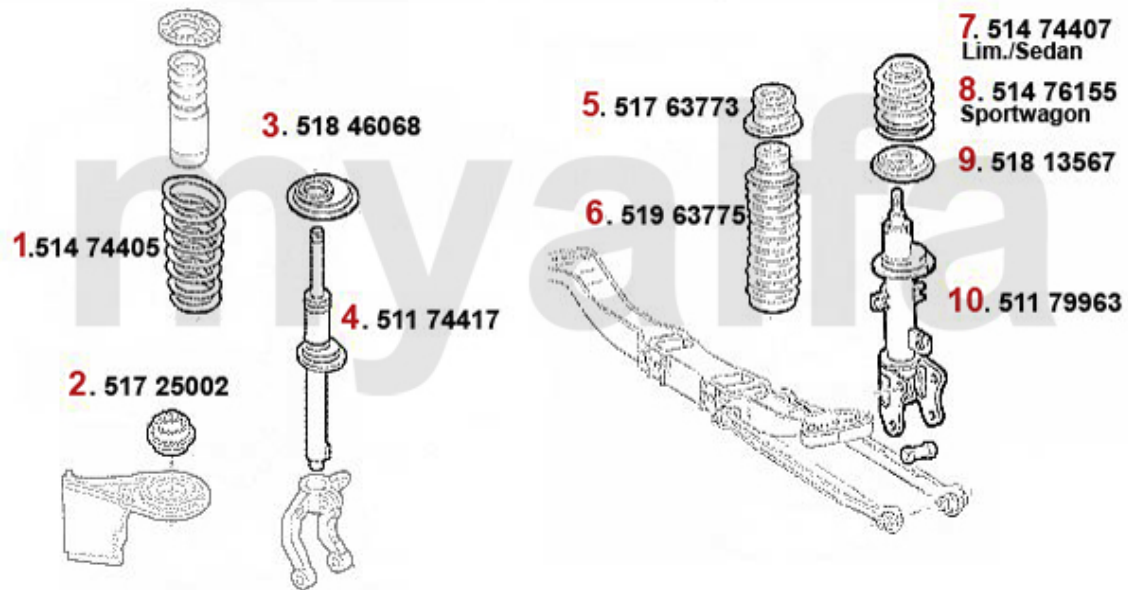
<b>1</b>	<b>51449373</b>	<b>Fahrwerksfeder vorne 156 2.0 16V TS (mit klima), 1.9 JTD (ohne klima)</b>	<b>652,96 kr</b>
<b>2</b>	<b>51846068</b>	<b>Federteller VA 147,Nuovo GT (Gummi)</b>	<b>On request</b>
<b>3</b>	<b>51214675</b>	<b>Stossdämpfer vorne 147,156,oben Sti ft/unten Schelle,1-Rohr Gas Performance,Sport-Stossdäm</b>	<b>1 399,16 kr</b>
<b>4</b>	<b>51725002</b>	<b>Federbeinlager 147,156,166 Nuovo GT VA</b>	<b>274,03 kr</b>
<b>5</b>	<b>51763773</b>	<b>Federbeinlager HA 156 # 0116246&gt;</b>	<b>1 037,71 kr</b>
<b>6</b>	<b>51963775</b>	<b>Set Staubkappe-Anschlagpuffer 147 HA TS/JTD</b>	<b>285,69 kr</b>
<b>7</b>	<b>51449481</b>	<b>Fahrwerksfeder hinten 147, 156, Nuovo GT</b>	<b>804,47 kr</b>
<b>8</b>	<b>51813567</b>	<b>Federteller HA 147,156,Nuovo GT (Gummi)</b>	<b>On request</b>
<b>9</b>	<b>51295472</b>	<b>Federbein hinten 156,1-Rohr Gas Sp ortdämpfer zur Nachrüstung</b>	<b>1 690,67 kr</b>
<b>10</b>	<b>51168186</b>	<b>Federbein 156 SW HA mit Niveau</b>	<b>On request</b>

# Federbeine/Struts 2.5 V6 24V



1	51449532	Fahrwerksfeder vorne 156 6-zylinder 2.4 JTD (nur ohne klima)	706,52 kr
2	51448723	Fahrwerksfeder 156 VA 2.5 V6 24V, 2.4 JTD automatisches Getriebe	808,08 kr
3	51846068	Federteller VA 147,Nuovo GT (Gummi)	On request
4	51156311	Stossdämpfer vorne 156 oben Stift/unten Schelle,1-Rohr Gas für Standar dfahrwerk,Nuovo GT	1 282,61 kr
5	51214675	Stossdämpfer vorne 147,156,oben Stift/unten Schelle,1-Rohr Gas Performance,Sport-Stossdäm	1 399,16 kr
6	51156313	Stossdämpfer vorne 156 oben Stift/unten Schelle , 1-Rohr Gas für Serien Sportfahrwerk	1 515,71 kr
7	51725002	Federbeinlager 147,156,166 Nuovo GT VA	274,03 kr
8	51713572	Federbeinlager 156 HA > #0116246	599,26 kr
9	51763773	Federbeinlager HA 156 # 0116246>	1 037,71 kr
10	51963775	Set Staubkappe-Anschlagpuffer 147 HA TS/JTD	285,69 kr
11	51449481	Fahrwerksfeder hinten 147, 156, Nuovo GT	804,47 kr
12	51813567	Federteller HA 147,156,Nuovo GT (Gummi)	On request
13	51156307	Federbein hinten 156,2-Rohr Gas	1 370,02 kr
14	51295472	Federbein hinten 156,1-Rohr Gas Sp ortdämpfer zur Nachrüstung	1 690,67 kr
15	51156309	Federbein hinten 156,2-Rohr Gas,für Seriensportfahrwerk	1 803,75 kr
16	51168186	Federbein 156 SW HA mit Niveau	On request

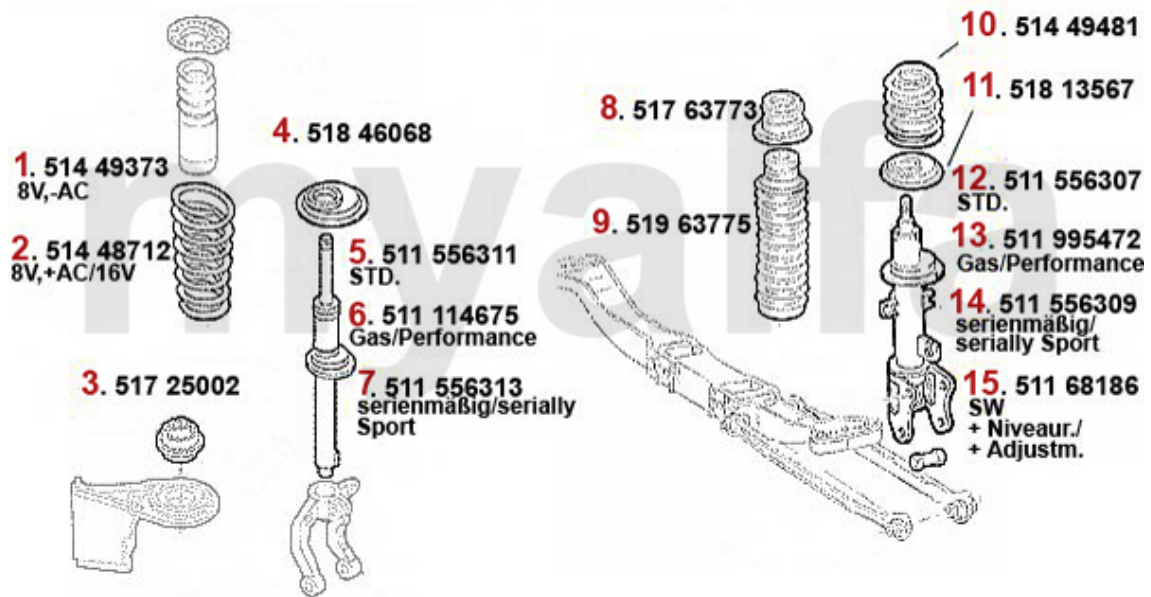
# Federbeine/Struts 156 GTA



1	51474405	Fahrwerksfeder VA 147/156 GTA Nuovo GT 3.2 V6/GTA	1 743,12 kr
2	51725002	Federbeinlager 147,156,166 Nuovo GT VA	274,03 kr
3	51846068	Federteller VA 147,Nuovo GT (Gummi)	On request
4	51174417	Federbein VA 156 GTA	On request
5	51763773	Federbeinlager HA 156 # 0116246>	1 037,71 kr
6	51963775	Set Staubkappe-Anschlagpuffer 147 HA TS/JTD	285,69 kr
7	51474407	Fahrwerksfeder HA 156 GTA Lim.	973,61 kr
8	51476155	Fahrwerksfeder HA 156 SW GTA	On request
9	51813567	Federteller HA 147,156,Nuovo GT (Gummi)	On request
10	51179963	Federbein HA 156/SW GTA	On request

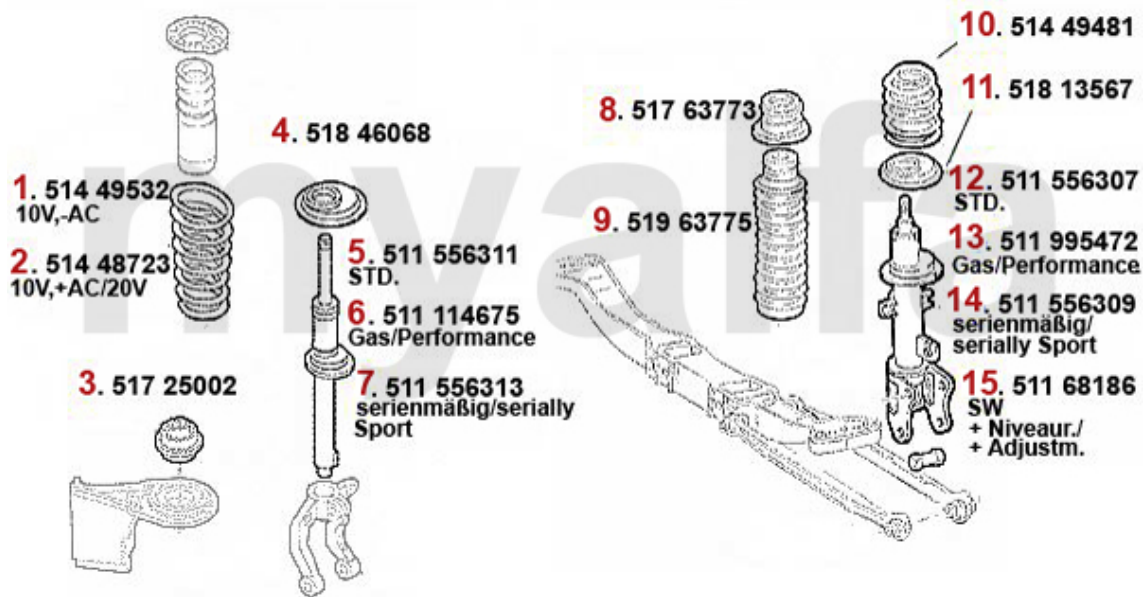


# Federbeine/Struts 156 1.9 JTD



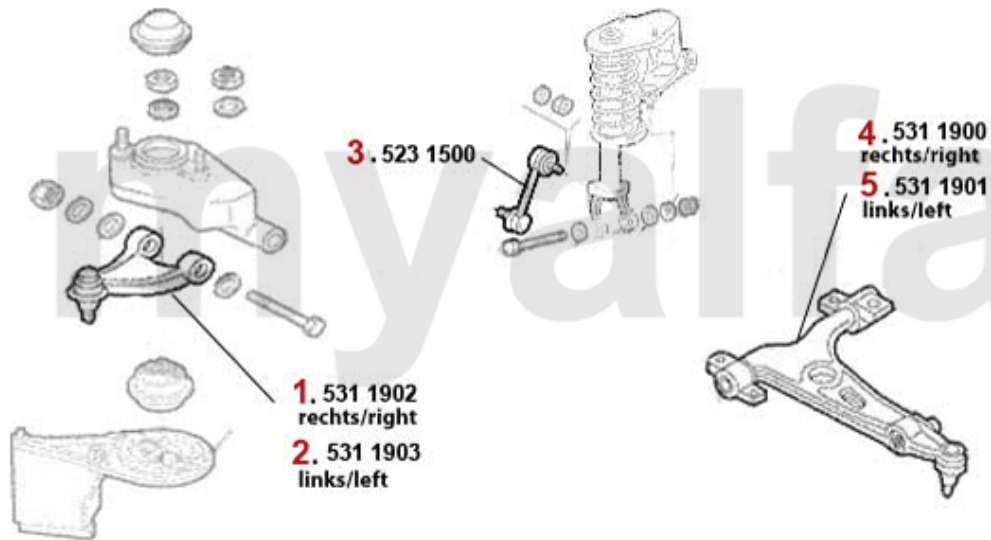
1	51449373	Fahrwerksfeder vorne 156 2.0 16V TS (mit klima), 1.9 JTD (ohne klima)	652,96 kr
2	51448712	Fahrwerksfeder VA 156 1.9 JTD mit Klima	825,56 kr
3	51725002	Federbeinlager 147,156,166 Nuovo GT VA	274,03 kr
4	51846068	Federteller VA 147,Nuovo GT (Gummi)	On request
5	51156311	Stossdämpfer vorne 156 oben Stift/unten Schelle,1-Rohr Gas für Standardfahrwerk,Nuovo GT	1 282,61 kr
6	51214675	Stossdämpfer vorne 147,156,oben Stift/unten Schelle,1-Rohr Gas Performance,Sport-Stossdäm	1 399,16 kr
7	51156313	Stossdämpfer vorne 156 oben Stift/unten Schelle , 1-Rohr Gas für Serien Sportfahrwerk	1 515,71 kr
8	51763773	Federbeinlager HA 156 # 0116246>	1 037,71 kr
9	51963775	Set Staubkappe-Anschlagpuffer 147 HA TS/JTD	285,69 kr
10	51449481	Fahrwerksfeder hinten 147, 156, Nuovo GT	804,47 kr
11	51813567	Federteller HA 147,156,Nuovo GT (Gummi)	On request
12	51156307	Federbein hinten 156,2-Rohr Gas	1 370,02 kr
13	51295472	Federbein hinten 156,1-Rohr Gas Spordämpfer zur Nachrüstung	1 690,67 kr
14	51156309	Federbein hinten 156,2-Rohr Gas,für Seriensportfahrwerk	1 803,75 kr
15	51168186	Federbein 156 SW HA mit Niveau	On request

# Federbeine/Struts 156 2.4 JTD



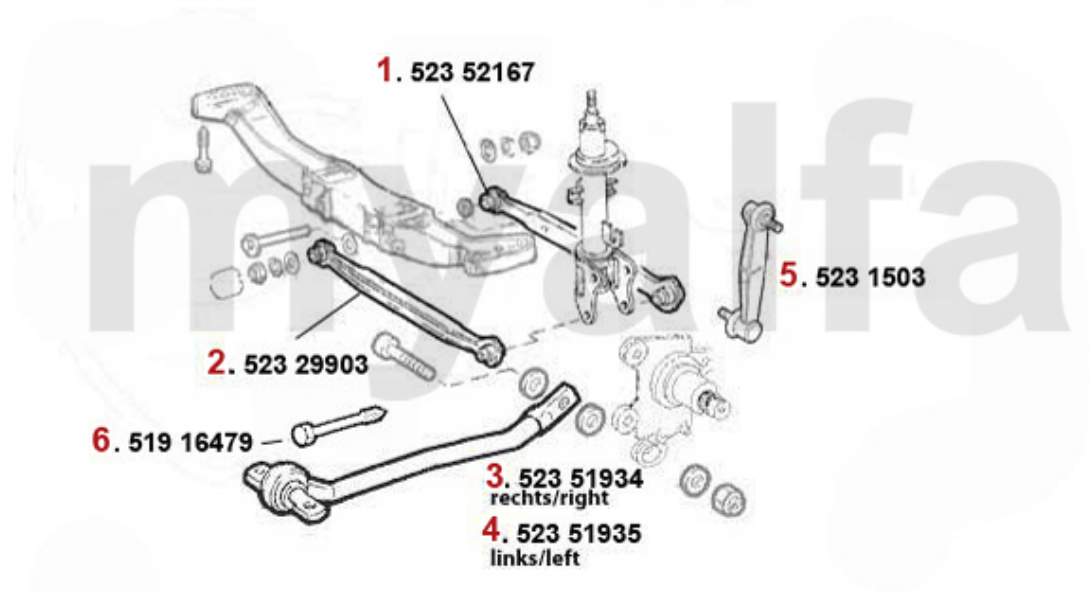
1	51449532	Fahrwerksfeder vorne 156 6-zylinder 2.4 JTD (nur ohne klima)	706,52 kr
2	51448723	Fahrwerksfeder 156 VA 2.5 V6 24V, 2.4 JTD automatisches Getriebe	808,08 kr
3	51725002	Federbeinlager 147,156,166 Nuovo GT VA	274,03 kr
4	51846068	Federteller VA 147,Nuovo GT (Gummi)	On request
5	51156311	Stossdämpfer vorne 156 oben Stift/unten Schelle,1-Rohr Gas für Standardfahrwerk,Nuovo GT	1 282,61 kr
6	51214675	Stossdämpfer vorne 147,156,oben Stift/unten Schelle,1-Rohr Gas Performance,Sport-Stossdäm	1 399,16 kr
7	51156313	Stossdämpfer vorne 156 oben Stift/unten Schelle , 1-Rohr Gas für Serien Sportfahrwerk	1 515,71 kr
8	51763773	Federbeinlager HA 156 # 0116246>	1 037,71 kr
9	51963775	Set Staubkappe-Anschlagpuffer 147 HA TS/JTD	285,69 kr
10	51449481	Fahrwerksfeder hinten 147, 156, Nuovo GT	804,47 kr
11	51813567	Federteller HA 147,156,Nuovo GT (Gummi)	On request
12	51156307	Federbein hinten 156,2-Rohr Gas	1 370,02 kr
13	51295472	Federbein hinten 156,1-Rohr Gas Sportdämpfer zur Nachrüstung	1 690,67 kr
14	51156309	Federbein hinten 156,2-Rohr Gas,für Seriensportfahrwerk	1 803,75 kr
15	51168186	Federbein 156 SW HA mit Niveau	On request

# Aufhängung/Attachment 156 vorne/front



<b>1</b>	<b>5311902</b>	<b>Querlenker rechts oben 147 156 Aluminium</b>	<b>878,01 kr</b>
<b>2</b>	<b>5311903</b>	<b>Querlenker links oben 147,156 alu</b>	<b>878,01 kr</b>
<b>3</b>	<b>5231500</b>	<b>Stabilisatorstange/Pendelstütze VA 147.156</b>	<b>On request</b>
<b>4</b>	<b>5311900</b>	<b>Querlenker rechts unten 147 156 stahl geschmiedet</b>	<b>1 457,43 kr</b>
<b>5</b>	<b>5311901</b>	<b>Querlenker links unten 147 156 stahl geschmiedet</b>	<b>1 457,43 kr</b>

# Aufhängung/Attachment 156 hinten/rear



<b>1</b>	<b>52352167</b>	<b>Stabilisator-Strebe 147,156 hinten/ innen</b>	<b>628,40 kr</b>
<b>2</b>	<b>52329903</b>	<b>Stabilisator-Strebe HA 147 156 vorne/innen</b>	<b>635,48 kr</b>
<b>3</b>	<b>52351934</b>	<b>Stabilisatorstange HR 147,156 Nuovo GT</b>	<b>961,95 kr</b>
<b>4</b>	<b>52351935</b>	<b>Stabilisatorstange HL 147,156 Nuovo GT</b>	<b>961,95 kr</b>
<b>5</b>	<b>5231503</b>	<b>Stabilisatorstange/Pendelstütze HA 147,156,Nuovo GT</b>	<b>412,78 kr</b>
<b>6</b>	<b>51916479</b>	<b>Schraube hinteres Federbein 147, 156, GT</b>	<b>On request</b>

# Radlager/Wheel Bearing 156

vorne/front:



**1. 543 16025**



**2. 543 3000**

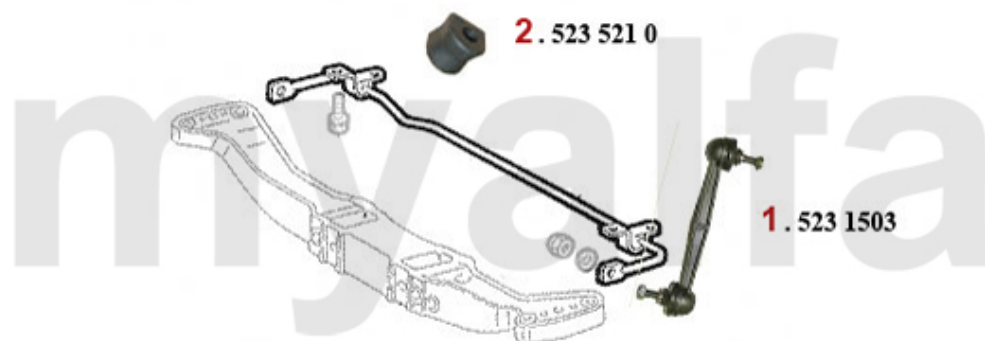
hinten/rear:



**3. 543 1626**

<b>1</b>	<b>54416025</b>	<b>Radlager vorne 156,166,Nouvo GT,147 GTA mit ABS (mit Halter)</b>	<b>1 743,12 kr</b>
<b>2</b>	<b>5433000</b>	<b>Radnabe vorne 156,gvt/spider (916)</b>	<b>897,85 kr</b>
<b>3</b>	<b>54316026</b>	<b>Radnabe hinten 147,156,Nuovo GT mit ABS</b>	<b>1 911,00 kr</b>

# Stabilisator hinten/rear Stabilizer 156/SW



- |          |                |  |
|----------|----------------|--|
| <b>1</b> | <b>5231503</b> | <b>Stabilisatorstange/Pendelstütze HA 147,156,Nuovo GT</b> |
| <b>2</b> | <b>5235210</b> | <b>Stabilisatorgummi hinten 147 &gt;2004, 156</b>          |

**412,78 kr**

**On request**

# Lenkung/Steering 156

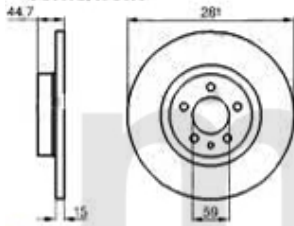
---



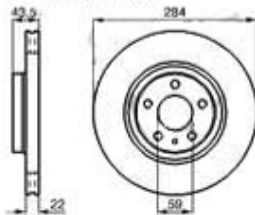
<b>1</b>	<b>5541103</b>	<b>Spurstangenkopf links 147,156 166</b>	<b>443,03 kr</b>
<b>2</b>	<b>5541102</b>	<b>Spurstangenkopf rechts 147 156,166</b>	<b>443,03 kr</b>
<b>3</b>	<b>55591005</b>	<b>Lenkmanschette (1Stk.) links/rechts 147.156.166</b>	<b>274,03 kr</b>

# Bremsscheiben/Brakedisks 156/SW >2002

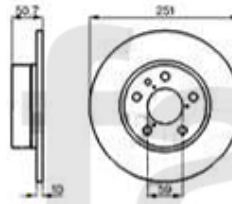
**1. 610 101311**  
1.6/1.8 TS, 1.9 JTD > #0383456  
vorne/front



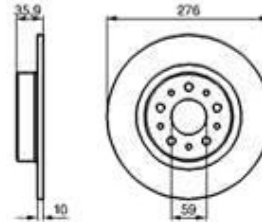
**2. 610 518751**  
1.6/1.8/2.0 TS, 2.5 V6, 1.9/2.4 JTD  
vorne/front  
belüftet/ventil.



**3. 610 518815**  
- Sport Kit/GTA  
hinten/rear



**4. 610 469908**  
+ Sport Kit/GTA  
hinten/rear

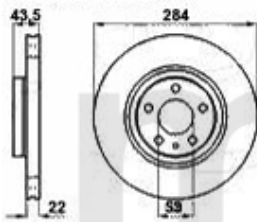


<b>1</b>	<b>61001311</b>	<b>Bremsscheibe VA 147 1.6 16V TS 156 1.6/1.8/16V TS/1.9 JTD</b>	<b>On request</b>
<b>2</b>	<b>61018751</b>	<b>Bremsscheibe VA 147 1.6/2.0 16V TS/ 1.9 JTD bj. 01.01&gt;, 156 2.0/16V TS/ JTS/2.5 V6 24V/1.9/</b>	<b>874,40 kr</b>
<b>3</b>	<b>61018815</b>	<b>Bremsscheibe HA 147 1.6/2.0 16V TS 156 1.6/1.8/2.0 16V TS/2.5 V6 24V/ 1.9/2.4 JTD, 164/Sup</b>	<b>825,56 kr</b>
<b>4</b>	<b>61069908</b>	<b>Bremsscheibe HA 147 GTA, 156 mit Sport-Kit, Nuovo GT</b>	<b>804,47 kr</b>

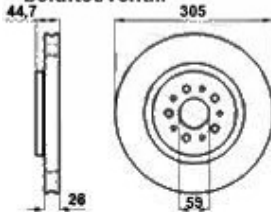


# Bremsscheiben/Brakedisks 156/SW 2002>

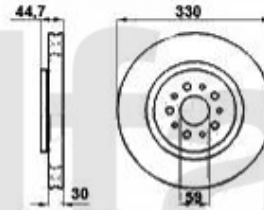
**1. 610 518751**  
-GTA/1.9 JTD 4x4  
vorne/front  
belüftet/ventil.



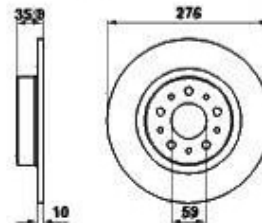
**2. 610 101651**  
+GTA, >10.2003  
vorne/front  
belüftet/ventil.



**3. 610 733051**  
+GTA, 11.2003>/1.9 JTD 4x4  
vorne/front  
belüftet/ventil.



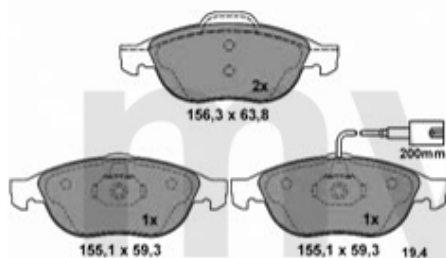
**4. 610 469908**  
hinten/rear



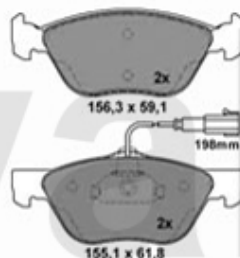
<b>1</b>	<b>61018751</b>	<b>Bremsscheibe VA 147 1.6/2.0 16V TS/ 1.9 JTD bj. 01.01&gt;,156 2.0/16V TS/ JTS/2.5 V6 24V/1.9/</b>	<b>874,40 kr</b>
<b>2</b>	<b>61001651</b>	<b>Bremsscheibe VA 147/156 GTA, gtv/Spider (916) 3.0/3.2 V6 24V</b>	<b>1 017,87 kr</b>
<b>3</b>	<b>61033051</b>	<b>Bremsscheibe VA GTA 147 Bj. 03&gt;, 156 Bj. 02&gt;, Nuovo GT</b>	<b>1 853,84 kr</b>
<b>4</b>	<b>61069908</b>	<b>Bremsscheibe HA 147 GTA, 156 mit Sport-Kit, Nuovo GT</b>	<b>804,47 kr</b>

# Bremsbeläge/Brakepads 156 >2002

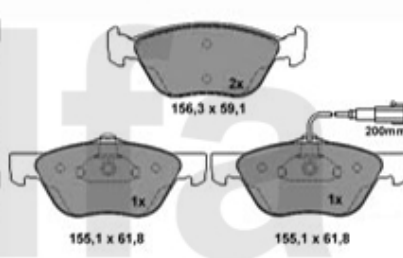
**1. 23 140**  
vorne/front  
1.6/1.8 TS, 1.9 JTD, >2000



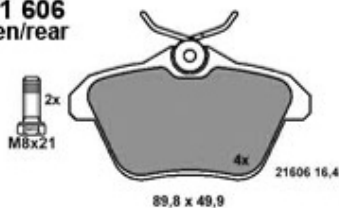
**2. 21 636**  
vorne/front  
2.0 TS, 2.5 V6, 2.4 JTD



**3. 23 289**  
vorne/front  
1.6/1.8 TS, 1.9 JTD, 2000>



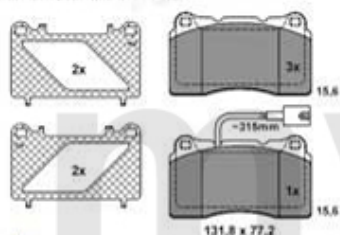
**4. 21 606**  
hinten/rear



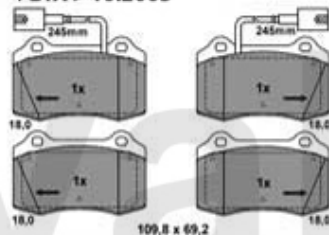
<b>1</b>	<b>23119305</b>	<b>SBB VA mit WE 147 1.6 16V TS 156 1.6/1.8/16V TS/1.9 JTD bj.</b> 09.97-10.00 Bremssystem: Ate	<b>746,20 kr</b>
<b>2</b>	<b>21619305</b>	<b>SBB VA mit WE 155 1.6/1.8/2.0/16V T S/2.5 V6/TD Bj. 05.96&gt;,156</b> 1.6/1.8/ 2.0/16V/TS/JTS/V6/	<b>786,99 kr</b>
<b>3</b>	<b>23219305</b>	<b>SBB VA mit WE 145/6 1.8/2.0/16V/TS/ QV bj. 01.97&gt;,147 1.6/2.0/16V/TS</b> Bremssystem: Ate	<b>815,02 kr</b>
<b>4</b>	<b>21616624</b>	<b>SBB HA ohne WE 156 1.6/1.8/2.0/16 V TS/JTS/2.5 V6/24V/1.9/2.4/JTD</b> 164 3.0 V6 Q4 Bj. 02.94-	<b>729,96 kr</b>

# Bremsbeläge/Brakepads 156 2002>

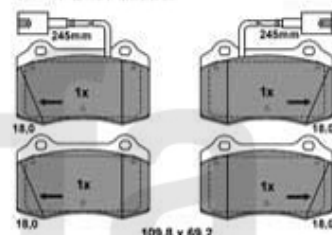
**1. 23289**  
vorne/front  
-GTA/1.9 JTD 4x4



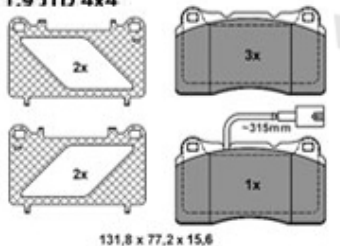
**2. 62239**  
vorne/front  
+GTA > 10.2003



**3. 62692**  
vorne/front  
+GTA 11.2003>



**4. 63336**  
vorne/front  
1.9 JTD 4x4



**5. 23517**  
hinten/rear  
- 1.9 JTD 4x4

**6. 63341**  
hinten/rear  
1.9 JTD 4x4

<b>1</b>	<b>23219305</b>	<b>SBB VA mit WE 145/6 1.8/2.0/16V/TS/ QV bj. 01.97&gt;,147 1.6/2.0/16V/TS</b>	<b>815,02 kr</b>
		<b>Bremssystem: Ate</b>	
<b>2</b>	<b>62239</b>	<b>SBB VA 147/156 GTA Bj. &gt;10.03</b>	<b>1 017,87 kr</b>
<b>3</b>	<b>62692</b>	<b>SBB VA 147/156 GTA Bj. 10.03&gt;</b>	<b>1 119,30 kr</b>
<b>4</b>	<b>63336</b>	<b>SBB VA 156/SW 1.9 JTD 4x4</b>	<b>1 533,19 kr</b>
<b>5</b>	<b>23516504</b>	<b>SBB HA ohne WE 147 1.6/2.0/16V TS 1.9 JTD,156 Sportwagon alle</b>	<b>909,51 kr</b>
<b>6</b>	<b>63341</b>	<b>SBB HA 156/SW 1.9 JTD 4x4</b>	<b>950,30 kr</b>

# Bremszangen/Calipers 156 >2002



**1. 661 211041**  
links/left  
1.6/1.8 TS  
1.9 JTD, >#00383456

**2. 661 211042**  
rechts/right  
1.6/1.8 TS  
1.9 JTD, >#00383456



**3. 661 48466**  
links/left  
2.0 TS/2.5 V6/2.4 JTD  
1.9 JTD, #00383457>

**4. 661 48471**  
rechts/right  
2.0 TS/2.5 V6/2.4 JTD  
1.9 JTD, #00383457>



**5. 661 47885**  
links/left  
hinten/rear

**6. 661 47896**  
rechts/right  
hinten/rear



<b>1</b>	<b>66111041</b>	<b>Bremszange VL 147 1.6 TS, 156 1.6/ 1.8 TS</b>	<b>2 500,97 kr</b>
<b>2</b>	<b>66111042</b>	<b>Bremssattel VR 147 1.6 TS, 156 1.6/ 1.8 TS</b>	<b>2 500,97 kr</b>
<b>3</b>	<b>66148466</b>	<b>Bremssattel VL 147,156,Nuovo GT TS 16V,JTD</b>	<b>2 087,08 kr</b>
<b>4</b>	<b>66148471</b>	<b>Bremssattel VR 147, 156, Nuovo GT TS 16V, JTD</b>	<b>2 087,08 kr</b>
<b>5</b>	<b>66147885</b>	<b>Bremssattel HL 156 &gt;2002,166</b>	<b>2 260,79 kr</b>
<b>6</b>	<b>66147896</b>	<b>Bremssattel HR 156 &gt;2002,166</b>	<b>2 260,79 kr</b>

## Bremszangen/Calipers 156 2002> vorne/front



**1. 661 48466**  
links/left  
-GTA

**2. 661 48471**  
rechts/right  
-GTA

**3. 661 947849**  
links/left  
+GTA, >11.2003

**4. 661 947850**  
rechts/right  
+GTA, >11.2003

**5. 661 62676**  
links/left  
+GTA, 11.2003>

**6. 661 62677**  
rechts/right  
+GTA, 11.2003>

<b>1</b>	<b>66148466</b>	<b>Bremssattel VL 147,156,Nuovo GT TS 16V,JTD</b>	<b>2 087,08 kr</b>
<b>2</b>	<b>66148471</b>	<b>Bremssattel VR 147, 156, Nuovo GT TS 16V, JTD</b>	<b>2 087,08 kr</b>
<b>3</b>	<b>66147849</b>	<b>Bremssattel vl 156,gtv/spider (916) Bj. 98&gt; 3.0 V6 24V/3.2,147 VR</b>	<b>On request</b>
<b>4</b>	<b>66147850</b>	<b>Bremssattel VR 156,gtv/spider (916) Bj. 98&gt; 3.0 V6 24V/3.2,147 (VL)</b>	<b>On request</b>
<b>5</b>	<b>66162676</b>	<b>Bremssattel VL 147, 156 Bj. 02&gt;, Nuovo GT 3.2 GTA</b>	<b>7 450,60 kr</b>
<b>6</b>	<b>66162677</b>	<b>Bremssattel VR 147, 156 Bj. 02&gt;, Nuovo GT 3.2 GTA</b>	<b>7 450,60 kr</b>

## Bremszangen/Calipers 156 2002> hinten/rear



<b>1</b>	<b>66148544</b>	<b>Bremszange HL 147,156/SW Bj. 02&gt;, Nuovo GT alle 4-Zylinder,Altteilpfand: 50 Euro</b>	<b>1 998,42 kr</b>
<b>2</b>	<b>66148547</b>	<b>Bremszange HR 147,156/SW Bj. 02&gt;, Nuovo GT alle 4-Zylinder,Altteilpfand : 50 Euro</b>	<b>1 998,42 kr</b>
<b>3</b>	<b>66149522</b>	<b>Bremssattel HL 147, 156 Bj. 02&gt;, Nuovo GT 3.2 GTA</b>	<b>3 019,89 kr</b>
<b>4</b>	<b>66149523</b>	<b>Bremssattel HR 147, 156 Bj. 02&gt;, Nuovo GT 3.2 GTA</b>	<b>3 019,89 kr</b>

BKV/Hauptbremszylinder/Brakeservo/Brake master cylinder 156 >2002



**1. 671 27989**  
-2.5 V6 Automatic

**3. 672 300**



**2. 671 44950**  
+2.5 V6 Automatic

**3 672300**    *Hauptbremszylinder 156*

**1 737,29 kr**

## Hauptbremszylinder/Brake Master Cylinder 156 2002>

1. 672 9652



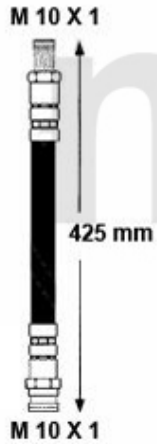
1 6729652 *Hauptbremszylinder 156 Bj. 02>*

*On request*

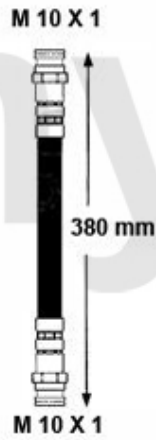


# Bremsschlauch/Brake Hose 156

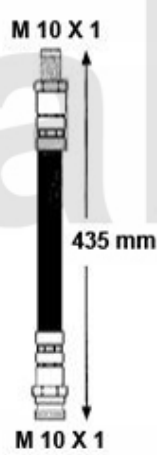
**1. 676 517136**  
vorne/front  
-GTA



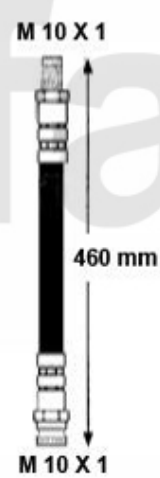
**2. 676 674858**  
vorne/front  
+GTA



**3. 676 511666**  
hinten/rear  
>2002



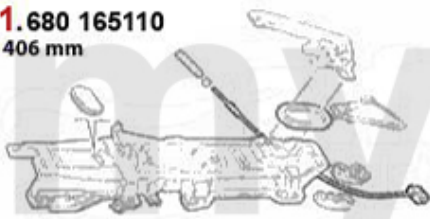
**4. 676 700558**  
hinten/rear  
2002>



<b>1</b>	<b>67617136</b>	<b>Bremsschlauch vorne 145/6 1.4/1.6/ 1.7 ie/16V/1.9 TD bj. 94-96 155,spider (916) 2.0 TS 16V</b>	<b>208,68 kr</b>
<b>2</b>	<b>67674858</b>	<b>Bremsschlauch VA 147/156/Nuovo GT 3.2 GTA</b>	<b>524,75 kr</b>
<b>3</b>	<b>67611666</b>	<b>Bremsschlauch HA 147, 156</b>	<b>189,53 kr</b>
<b>4</b>	<b>67600558</b>	<b>Bremsschlauch HA 156 2002&gt;, Nuovo GT</b>	<b>377,82 kr</b>

# Handbremsseil/Brake Cable 156/SW

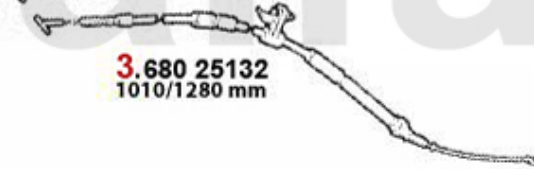
**1.680 165110**  
406 mm



**2.680 25131**  
955/1225 mm

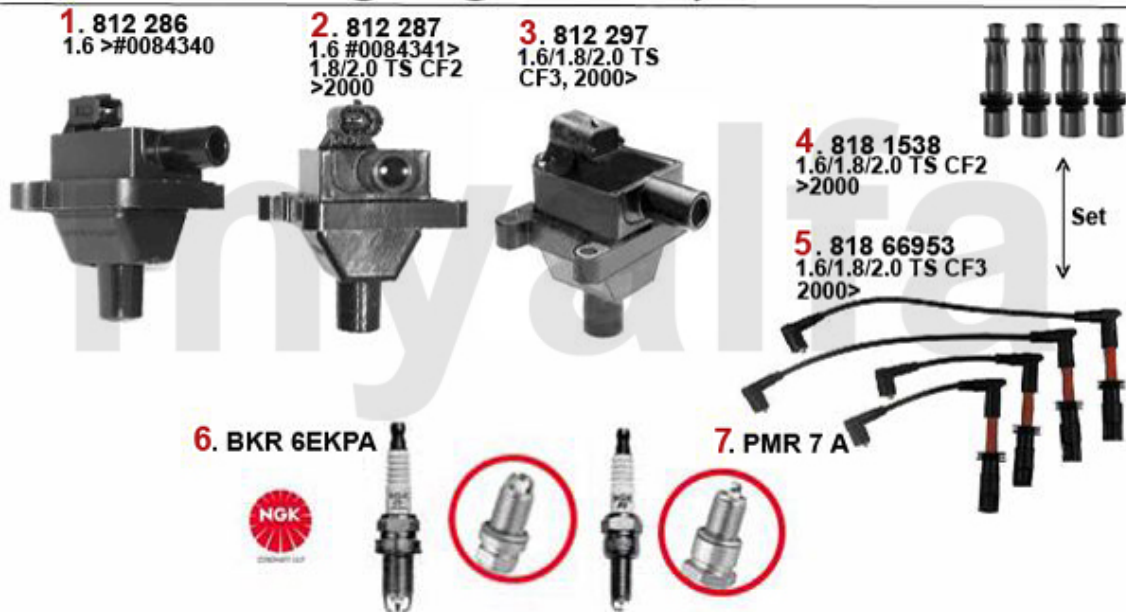


**3.680 25132**  
1010/1280 mm



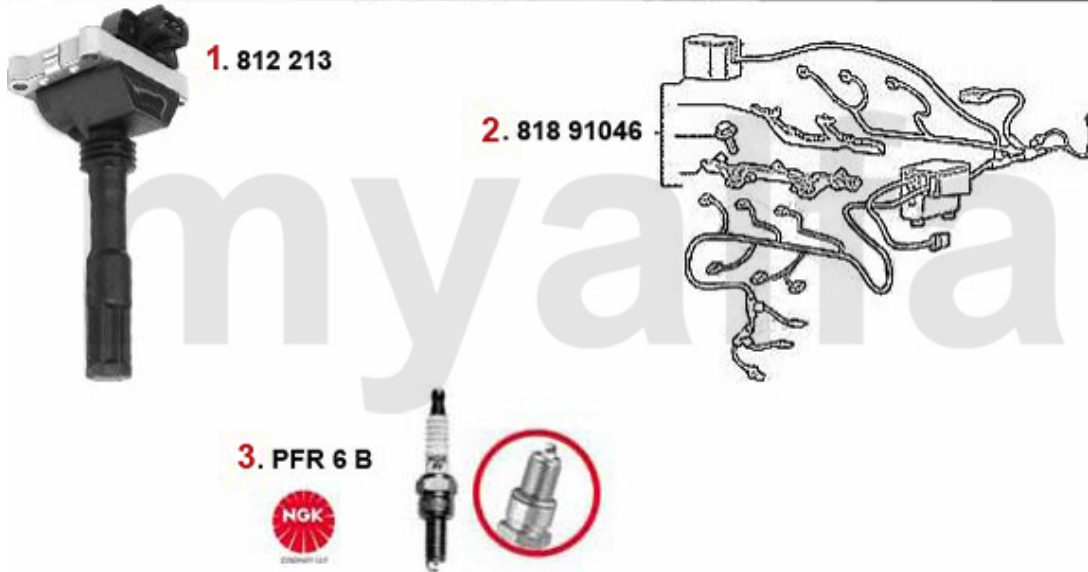
<b>1</b>	<b>68065110</b>	<b>Handbremsseil vorne 145/6,147, 155, spider/gtv (916), Nuovo GT</b>	<b>250,72 kr</b>
<b>2</b>	<b>68025131</b>	<b>Handbremsseil rechts 156, Nuovo GT</b>	<b>347,43 kr</b>
<b>3</b>	<b>68025132</b>	<b>Handbremsseil links 156, Nuovo GT</b>	<b>347,43 kr</b>

# Zündanlage/Ignitionssystem 156 TS



1	812286	Zündspule 145/6,155,156,spider/gtv (916) 1.6-2.0 TS, Bj. 95>	1 064,49 kr
2	812287	Zündspule 145/6,155,156,166, GTV/Spider (916) 1.4-2.0 TS Bj. 09.97>	1 037,71 kr
3	812297	Zündspule 147,166,gtv/spider (916) CF 3	1 106,53 kr
4	8181538	Zündkabelsatz 145/6 1.4/1.6/1.8/2.0/ ie 16V TS Bj.1997>, 155 1.6/1.8/2.0 ie 16V TS, gtv/spider (916) 1.8	2 157,01 kr
5	81866953	Zündkabelsatz 147, 156, 166, gtv/ spider (916), Nuovo GT - TS 16V CF3	1 853,84 kr
6	BKR6EKPA	Zündkerze NGK/3fach Platin 145/6,14 7,155,156,166,gtv/spider (916) alle 4-Zylinder TS/JTS	383,64 kr
7	PMR7A	Zündkerze NGK Iridium Langzeitkerze 145/6,147,155,156,166,GTV/Spider(916)	326,48 kr

# Zündanlage/Ignitionsystem 156 V6



<b>1</b>	<b>812213</b>	Zündspule 156,164,166,spider/gtv (9 16) 2.5/3.0 V6 24V Bj. 94-00	<b>1 223,08 kr</b>
<b>2</b>	<b>81891046</b>	Zündkabelsatz 147, 156, 166, gtv/ spider (916), Nuovo GT - V6 24V CF3	<b>On request</b>
<b>3</b>	<b>PFR6B</b>	Zündkerze NGK 33 1.7 ie 16V,145/6 1.7 ie 16V,147 3.2 GTA,156 2.5 V6 24 V/3.2 GTA,164 Supe	<b>215,76 kr</b>

# Aggregate/Aggregats 156 TS



1	82217770	Anlasser 145 1.7ie 16V/2.0 16V QV bj. 03.98>, 147 1.6/2.0 16V TS 156,gtv/spider (916) 2.0	2 320,32 kr
2	82219930	Anlasser TS 16V/JTS 156,916 #1287014>	2 740,04 kr
3	82140640	Lichtmaschine 145/6 1.4-2.0 ie 16V Bj. 96-01,155 1.6 16V,156 1.8 16V/2.4 JTD 10V	2 524,28 kr
4	82162660	Lichtmaschine 145/6,155,156 gtv/spi der (916) 2.0 TS	3 229,68 kr
5	82162550	Lichtmaschine 155 1.6/1.7/1.8 TS 16V (mit Klima) Bj. 96>	2 565,07 kr
7	82142780	Lichtmaschine 145/6 1.7 ie 16V Bj. 98-01,147 (mit Klima),156 (mit Klima) a) Bj. 10.00> 166,	3 708,93 kr

# Aggregate/Aggregats 156 JTS

---

**1. 822 19930**



**2. 821 82219**



**1 82219930** *Anlasser TS 16V/JTS 156,916 #1287014>*

**2 740,04 kr**

**2 82182219** *Lichtmaschine TS 16V/JTS 2002>*

**3 719,47 kr**

# Aggregate/Aggregats 156 V6 24V

---

**1. 822 15600**



**2. 821 41280**  
120A  
>2000  
Poly.-V6



**3. 821 73305**  
120A  
2000>  
Poly.-V6



**1 82215600** *Anlasser 155 1.7/2.0 TS bj. >02.95 156,164,166,gtv/spider(916) 6-zyl.*

**2 203,63 kr**

**2 82141280** *Lichtmaschine 156,166 gtv/spider (916) 6-zylinder*

**5 001,94 kr**

**3 82173305** *Lichtmaschine 147/156 3.2 V6 24V/ GTA*

**3 019,89 kr**

# Aggregate/Aggregats 156 1.9 JTD 8V

---

1. 822 17790



2. 821 68170  
100A

3. 821 69068  
120A



1	82217790	Anlasser 145/6,147,156 TD/JTD	2 786,66 kr
2	82168170	Lichtmaschine 145/6, 147, 156 1.9 JTD 8V	3 602,78 kr
3	82189068	Lichtmaschine 1.9 JTD 16V 147 156	4 768,84 kr



# Aggregate/Aggregats 156 1.9 JTD 16V

---

1. 822 80159



2. 821 89068



1 82280159 Anlasser 147, 156 1.9 JTD 16V/ 2.4 JTD 20V

2 786,66 kr

2 82189068 Lichtmaschine 1.9 JTD 16V 147 156

4 768,84 kr

# Aggregate/Aggregats 156 2.4 JTD 10V

1. 822 75650



2. 821 40640  
90A



3. 821 40645  
100A

4. 821 40980  
120A



1	82275650	Anlasser 156,166 2.4 JTD	3 136,44 kr
2	82140640	Lichtmaschine 145/6 1.4-2.0 ie 16V Bj. 96-01,155 1.6 16V,156 1.8 16V/ 2.4 JTD 10V	2 524,28 kr
3	82140645	Lichtmaschine 145/6 (mit Klima) 155/6 1.6/1.8 16V TS (mit Klima)	3 439,61 kr
4	82140980	Lichtmaschine 156 2.4 JTD (mit Klima)	4 414,33 kr

# Aggregate/Aggregats 156 2.4 JTD 20V

---

1. 822 80159



2. 821 89068  
120A



1 82280159 Anlasser 147, 156 1.9 JTD 16V/ 2.4 JTD 20V

2 786,66 kr

2 82189068 Lichtmaschine 1.9 JTD 16V 147 156

4 768,84 kr

**1 172156**

**Fußmatten 156 schwarz/rotes Emblem  
Tuftvelour,gekettelt,Rückenbeschichtung:Latex-Feinpräg**

**757,85 kr**

<b>1</b>	<b>9822260</b>	<b>Ladegerät AB-4 ABSAAR</b>	<b>553,89 kr</b>
<b>2</b>	<b>9822250</b>	<b>Batterieerhaltungsladegerät</b>	<b>448,86 kr</b>
<b>3</b>	<b>8701130</b>	<b>Batterieschalter / Massepolklemme</b>	<b>92,13 kr</b>

0 9850040 Kotflügelschoner "myalfagroup"

465,23 kr