

# ***Alfa 166***

***All prices including tax, delivery costs are extra***

## Table Of Content

<b>Karosserie</b>	<b>6</b>
Aussenspiegel	6
Beleuchtung	7
Karosserieteile	8
Stoßstange/Kühlergrill/Zierleiste	9
Windabweiser	10
Seitenwindabweiser	10
Autodecke	11
<b>Motor</b>	<b>11</b>
Keil-/Keilrippenriemen	11
2.0 TS	11
2.0 V6 Turbo	12
2.5/3.0/3.2 V6 24V	13
2.4 JTD 10V	14
2.4 JTD 20V	15
Kraftstoffförderung	16
2.0 TS	16
Kraftstoffpumpe	16
2.0 V6 Turbo	17
Kraftstoffpumpe	17
2.5/3.0/3.2 V6 24V	18
Kraftstoffpumpe	18
2.4 JTD 10V	19
Kraftstoffpumpe	19
2.4 JTD 20V	20
Kraftstoffpumpe	20
Motordichtungen	21
2.0 TS	21
Dichtungen Motor	21
Kopfdichtsatz	22
Motordichtsatz	23
Kopfschraubensatz	24
2.0 V6 Turbo	25
Dichtungen Motor	25
Kopfdichtsatz	26
2.5/3.0/3.2 V6 24V	27
Dichtungen Motor	27
Kopfdichtsatz	28
Motordichtsatz	29
Kopfschraubensatz	30
2.4 JTD 10/20V	31
Dichtungen Motor	31
Kopfdichtung	32
Kopfdichtsatz	33
Kopfschraubensatz	34

Reinz Universal	35
Motorkühlung	36
2.0 TS	36
Motorkühler	36
Thermostat	37
Wasserpumpe	38
2.0 V6 Turbo	39
Motorkühler	39
Thermostat	40
Wasserpumpe	41
2.5/3.0/3.2 V6 24V	42
Motorkühler	42
Thermostat	43
Wasserpumpe	44
2.4 JTD 10V	45
Motorkühler	45
Thermostat	46
Wasserpumpe	47
2.4 JTD 20V	48
Motorkühler	48
Thermostat	49
Wasserpumpe	50
Motorlager	51
2.0 TS	51
2.0 V6 Turbo	52
2.5/3.0/3.2 V6 24V	53
2.4 JTD 10V	54
2.4 JTD 20V	55
Ventilsteuerung	56
2.0 TS	56
Nockenwelle	56
Ventiltrieb	57
Zahnriemen	58
2.0 V6 Turbo	59
Nockenwelle	59
Ventiltrieb	60
Zahnriemen	61
2.5/3.0/3.2 V6 24V	62
Nockenwelle	62
Ventiltrieb	63
Zahnriemen	64
2.4 JTD 10V	65
Nockenwelle	65
Ventiltrieb	66
Zahnriemen	67
2.4 JTD 20V	68
Nockenwelle	68

Ventiltrieb	69
Zahnriemen	70
<b>Filter</b>	71
2.0 TS	71
2.0 V6 Turbo	72
2.5/3.0/3.2 V6 24V	73
2.4 JTD 10/20V	74
<b>Auspuff</b>	75
Abgasanlage	75
2.0 TS	75
2.0 V6 Turbo	76
2.5/3.0 V6 24V CF2	77
2.5/3.0/3.2 V6 24V CF3	78
2.4 JTD 10V	79
2.4 JTD 20V	80
Lambda Sonde	81
2.0 TS	81
2.0 V6 Turbo	82
2.5/3.0 V6 24V CF2	83
2.5/3.0/3.2 V6 24V CF3	84
<b>Antrieb</b>	85
Antriebswelle	85
2.0 TS	85
2.0 V6 Turbo	86
2.5 V6 24V	87
3.0 V6 24V	88
3.2 V6 24V	89
2.4 JTD 10V	90
2.4 JTD 20V	91
Kupplung	92
Kupplungs-Kit 2.0 TS	92
Führungshülse f. Ausrücker 2.0 TS	93
Kupplungs-Kit 2.0 V6 Turbo	94
Führungshülse f. Ausrücker 2.0 V6 Turbo	95
Kupplungs-Kit 2.5 V6 24V	96
Führungshülse f. Ausrücker 2.5 V6 24V	97
Kupplungs-Kit 3.0 V6 24V	98
Führungshülse f. Ausrücker 3.0 V6 24V	99
Kupplungs-Kit 3.2 V6 24V	100
Führungshülse f. Ausrücker 3.2 V6 24V	101
Kupplungs-Kit 2.4 JTD 10V	102
Führungshülse f. Ausrücker 2.4 JTD 10V	103
Kupplungs-kit 2.4 JTD 20V	104
Zentralausrücker 2.4 JTD 20V	105
Kupplungsbetätigung	106
2.0 TS	106
2.0 V6 Turbo	107

2.5 V6 24V	108
3.0 V6 24V	109
3.2 V6 24V	110
2.4 JTD 10V	111
2.4 JTD 20V	112
<b>Fahrwerk</b>	113
Federbein 2.0 TS	113
Federbein 2.0 V6 Turbo	114
Federbein 2.5 V6 24V	115
Federbein 3.0 V6 24V	116
Federbein 3.2 V6 24V	117
Federbein 2.4 JTD	118
Aufhängung vorne	119
Aufhängung hinten	120
Radlager	121
<b>Lenkung</b>	122
Lenkungsteile	122
<b>Bremse</b>	123
Bremsscheiben	123
Bremsbeläge	124
Bremssattel	125
BKV/Hauptbremszylinder	126
Bremsschläuche	127
Handbremsseil	128
<b>Elektrik</b>	129
Motorelektrik	129
Zündanlage 2.0 TS	129
Zündanlage V6 Turbo	130
Zündanlage V6 24V	131
Aggregate 2.0 TS	132
Aggregate V6 Turbo	133
Aggregate V6 24V	134
Aggregate 2.4 JTD 10V	135
Aggregate 2.4 JTD 20V	136
<b>Innenausstattung</b>	137
Fußmatten	137
<b>Zubehör</b>	138
Ladegeräte	138
Fußmatten	139
Kotflügelschoner	140

# Außenspiegel/Mirror 166



**1. 140 25802**  
links/left  
mit Temperatur Sensor/  
w. temp.-sensor

**2. 140 25841**  
rechts/right



**3. 141 79358**  
links/left



**4. 141 79357**  
rechts/right

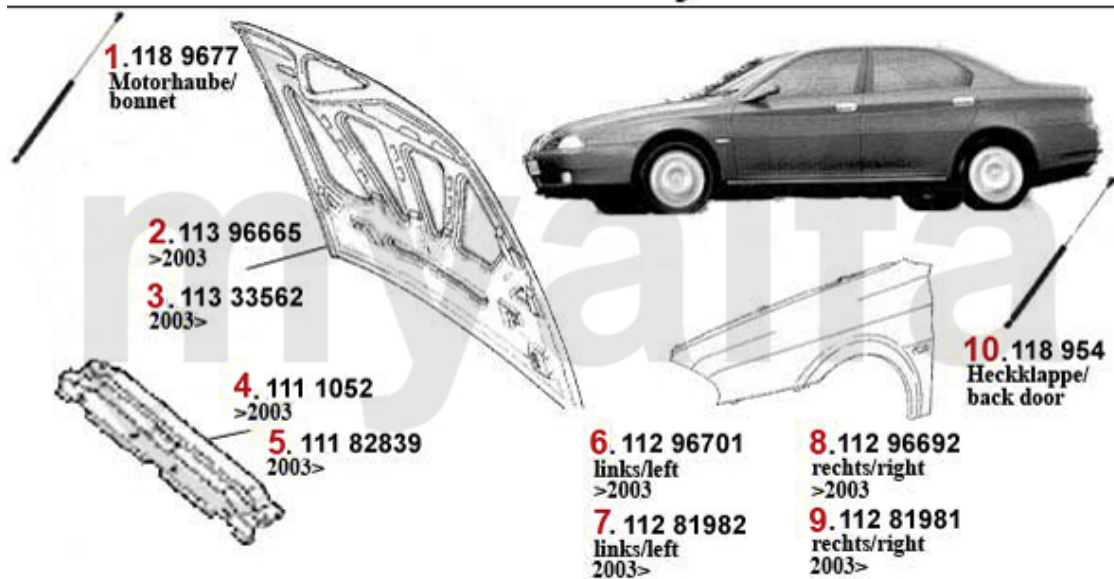
<b>1</b>	<b>14025802</b>	<b>Außenspiegel links 166 elektrisch b eheizt,klappbar,blaues Glas,konvex, mit Sensor</b>	<b>On request</b>
<b>2</b>	<b>14025841</b>	<b>Außenspiegel rechts 166 elektrisch beheizt,klappbar,blaues Glas,konvex</b>	<b>3 602,78 kr</b>
<b>3</b>	<b>14179358</b>	<b>Ersatzglas f. Außenspiegel 166 links</b>	<b>On request</b>
<b>4</b>	<b>14179357</b>	<b>Ersatzglas f. Außenspiegel 166 rechts</b>	<b>On request</b>

# Beleuchtung/Lighting 166



1	15197295	Hauptscheinwerfer links 166	On request
2	15197294	Hauptscheinwerfer rechts 166	3 486,23 kr
3	15158066	Xenon-Hauptscheinwerfer links 166	On request
4	15156169	Xenon-Hauptscheinwerfer rechts 166	On request
5	15195988	Xenon Hauptscheinwerfer 166 links Bj. 03> (Facelift)	On request
6	15195986	Xenon Hauptscheinwerfer 166 rechts Bj. 03> (Facelift)	On request
7	15279084	Nebelscheinwerfer 166 links eckig Bj. >03	On request
8	15279083	Nebelscheinwerfer 166 rechts eckig Bj. >03	987,62 kr
9	15246913	Nebelscheinwerfer 166 rund Bj. 03>	961,95 kr
10	15597300	Zusatzblinkleuchte links 166	On request
11	15597299	Zusatzblinkleuchte rechts 166	313,71 kr
12	1568006	Kennzeichenleuchte 156/SW,166	231,99 kr
13	15397302	Rückleuchte links 166 (außen)	On request
14	15397301	Rückleuchte rechts 166 (außen)	On request
15	1539911	Rückleuchte links 166 (innen)	On request
16	1539910	Rückleuchte rechts 166 (innen)	On request
17	15397343	Rückstrahler links 166 (Stoßfänger)	On request
18	15397342	Rückstrahler rechts 166 (Stoßfänger)	145,69 kr

# Karosserieteile/Body Parts 166



<b>1</b>	<b>1189677</b>	<b>Gasfeder Motorhaube 166 &gt;2003</b>	<b>489,65 kr</b>
<b>2</b>	<b>11396665</b>	<b>Motorhaube 166</b>	<b>3 457,10 kr</b>
<b>3</b>	<b>11333562</b>	<b>Motorhaube 166 Bj. 03&gt;</b>	<b>4 185,81 kr</b>
<b>5</b>	<b>11182839</b>	<b>Frontblech oben 166 Bj. 03&gt;</b>	<b>689,03 kr</b>
<b>6</b>	<b>11296701</b>	<b>Kotflügel vorne links 166 Standard</b>	<b>On request</b>
<b>7</b>	<b>11281982</b>	<b>Kotflügel vorne links 166/Progressi on/Distinctive</b>	<b>On request</b>
<b>8</b>	<b>11296692</b>	<b>Kotflügel vorne rechts 166 Standard</b>	<b>On request</b>
<b>9</b>	<b>11281981</b>	<b>Kotflügel vorne rechts 166/Progression/Distinctive</b>	<b>On request</b>
<b>10</b>	<b>118954</b>	<b>Gasfeder Heckklappe 166</b>	<b>348,68 kr</b>



# Stoßstangen/Bumpers 166



<b>4</b>	<b>13252284</b>	<b>Abdeckung (hinten Alfaherz) 166</b>	<b>On request</b>
<b>5</b>	<b>1329365</b>	<b>Kühlergrill mitte 166</b>	<b>257,66 kr</b>
<b>6</b>	<b>13220746</b>	<b>Kühlergrill links 166</b>	<b>269,31 kr</b>
<b>7</b>	<b>13220745</b>	<b>Kühlergrill rechts 166</b>	<b>269,31 kr</b>
<b>8</b>	<b>13752344</b>	<b>Chromrahmen/Kühlergrill (Alfaherz) 166</b>	<b>On request</b>
<b>9</b>	<b>1360330</b>	<b>Emblem 75 mm Alfa Romeo</b>	<b>430,82 kr</b>
<b>10</b>	<b>13249500</b>	<b>Kühlergrill (Alfaherz) mitte 166 (Facelift)</b>	<b>1 316,32 kr</b>
<b>11</b>	<b>13249518</b>	<b>Kühlergrill links 166 (Facelift)</b>	<b>511,85 kr</b>
<b>12</b>	<b>13249517</b>	<b>Kühlergrill rechts 166 (Facelift)</b>	<b>511,85 kr</b>
<b>13</b>	<b>13651011</b>	<b>Alfa Emblem f. Kühlergrill 166 (Facelift)</b>	<b>On request</b>
<b>14</b>	<b>13124388</b>	<b>Stoßfänger 166 hinten</b>	<b>On request</b>
<b>15</b>	<b>13149357</b>	<b>Stoßfänger 166 hinten Bj. 03&gt; (ohne Löcher f. Parksensoren)</b>	<b>4 420,16 kr</b>

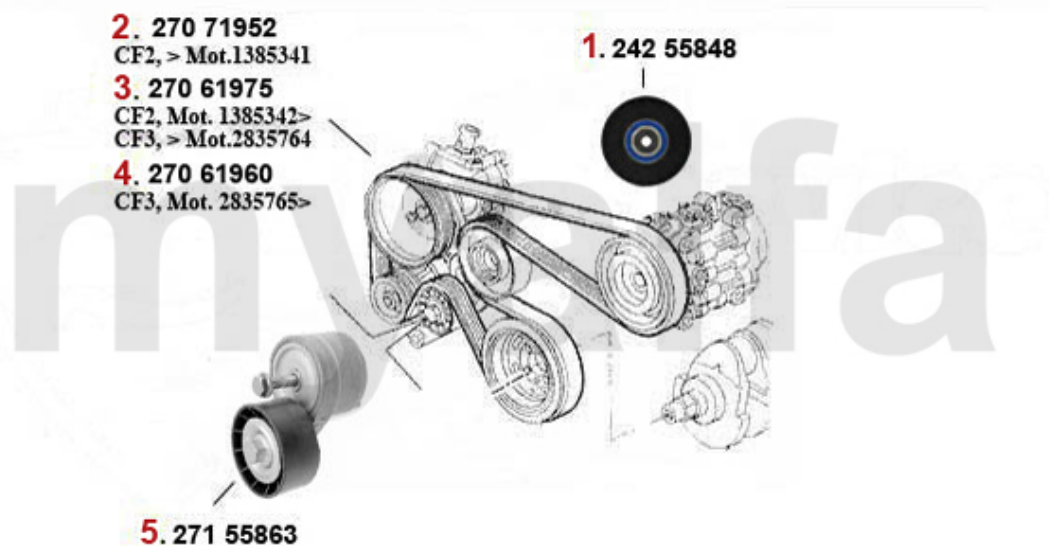
# Seitenwindabweiser/Side Draftdeflector 166



**1 1902025**    **Seitenwindabweiser (Satz) 166 vorne**

**On request**

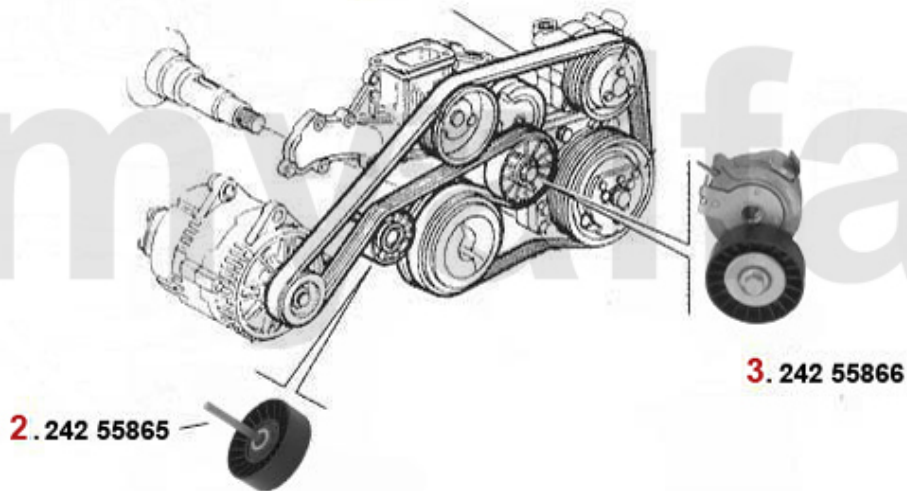
# Keilriemen/V-Belt 166 2.0 TS



<b>1</b>	<b>24255848</b>	<b>Umlenkrolle Keilrippenriemen 145/6/7,155/6,166,gtv/spider (916) 2.0 TS/JTS (mit Klima)</b>	<b>578,31 kr</b>
<b>2</b>	<b>27071952</b>	<b>Keilrippenriemen 7PK1952 145/6,155, gtv/spider (916) 2.0 TS 16V ab Motor # 343116, Genera</b>	<b>626,18 kr</b>
<b>3</b>	<b>27061975</b>	<b>Keilrippenriemen 6PK1975 145/6/147/ 156/166/gtv/spider (916) CF3 2.0 TS 16V bis Motor # 13</b>	<b>329,95 kr</b>
<b>4</b>	<b>27061960</b>	<b>Keilrippenriemen 6PK1960 147/156/16 6/gtv/spider (916) 2.0 TS 16V CF3 ab Motor # 2835764 L</b>	<b>477,99 kr</b>
<b>5</b>	<b>27155863</b>	<b>Spanner Keilrippenriemen 145/6/7, 155/6,166,916 diverse 4-zylinder</b>	<b>577,20 kr</b>

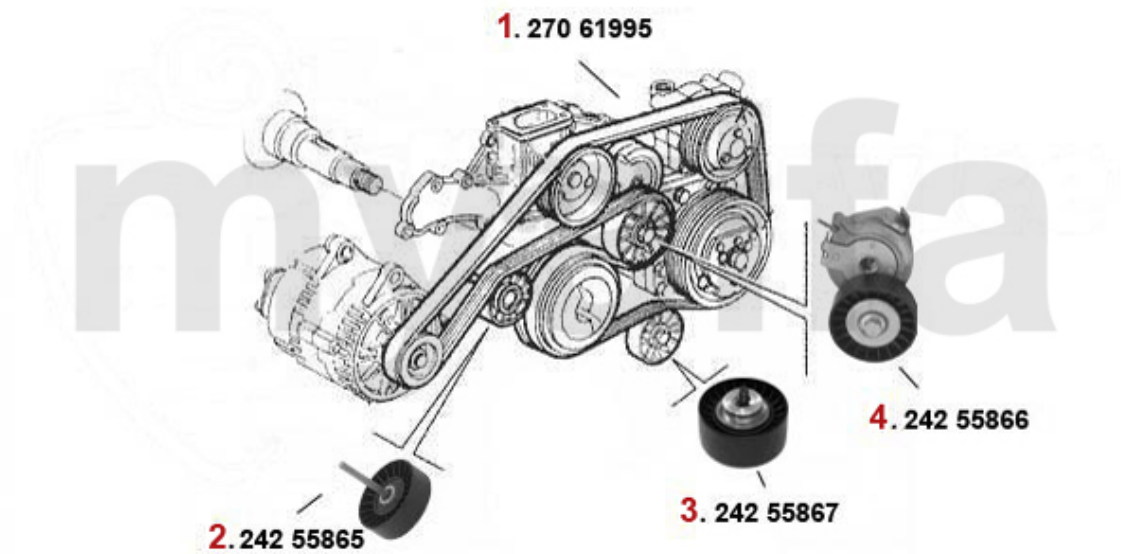
# Keilriemen/V-Belt 166 2.0 V6 Turbo

1. 270 61995



1	27061995	Keilrippenriemen 6PK1995 147/156/16 6/gtv/spider (916)/Nuovo GT alle V6 24V auch GTA Gener	410,42 kr
2	24255865	Umlenkrolle Keilrippenriemen 156, 166,gtv/spider (916) V 6	687,92 kr
3	24255866	Spannrolle f. Keilrippenriemen 156, 166 V6 24V/GTA	1 499,47 kr

# Keilriemen/V-Belt 166 V6 24V



<b>1</b>	<b>27061995</b>	<b>Keilrippenriemen 6PK1995 147/156/16 6/gtv/spider (916)/Nuovo GT alle V6 24V auch GTA Gener</b>	<b>410,42 kr</b>
<b>2</b>	<b>24255865</b>	<b>Umlenkrolle Keilrippenriemen 156, 166,gtv/spider (916) V 6</b>	<b>687,92 kr</b>
<b>3</b>	<b>24255867</b>	<b>Umlenkrolle Keilrippenriemen 156, 166,gtv/spider (916) V 6</b>	<b>559,72 kr</b>
<b>4</b>	<b>24255866</b>	<b>Spannrolle f. Keilrippenriemen 156, 166 V6 24V/GTA</b>	<b>1 499,47 kr</b>

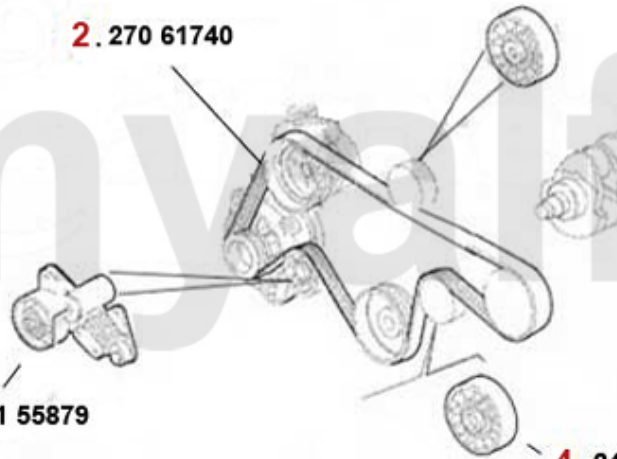
# Keilriemen/V-Belt 166 2.4 JTD 10V

1. 242 55868

2. 270 61740

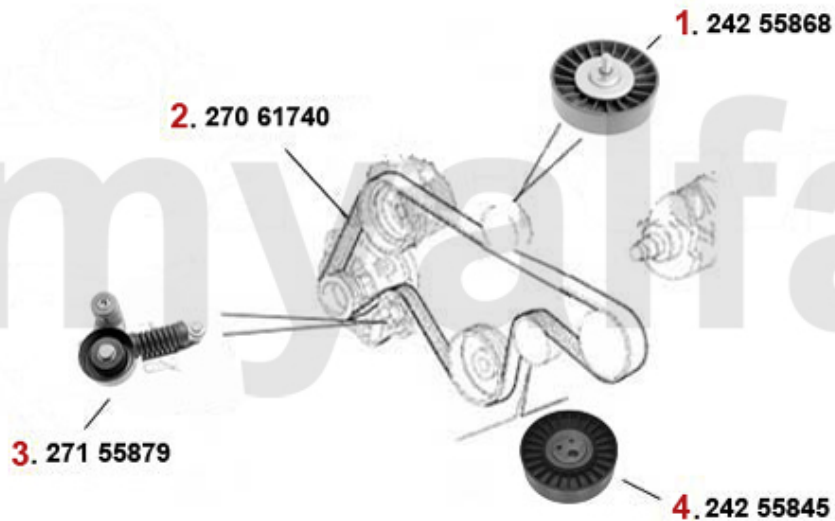
3. 271 55879

4. 242 55845



1	24255868	Umlenkrolle Keilrippenriemen 156/ 166 2.4 JTD (mit Klima)	467,59 kr
2	27061740	Keilrippenriemen 6PK1740 166 2.4JTD Generator/Servopumpe/Klimakompresso r	370,74 kr
3	27155879	Riemenspanner Keilrippenriemen 156/ 166 2.4 JTD	2 021,73 kr
4	24255845	Umlenkrolle f. Keilrippenriemen 166 2.4 JTD	978,19 kr

# Keilriemen/V-Belt 166 2.4 JTD 20V



<b>1</b>	<b>24255868</b>	<b>Umlenkrolle Keilrippenriemen 156/ 166 2.4 JTD (mit Klima)</b>	<b>467,59 kr</b>
<b>2</b>	<b>27061740</b>	<b>Keilrippenriemen 6PK1740 166 2.4JTD Generator/Servopumpe/Klimakompresso r</b>	<b>370,74 kr</b>
<b>3</b>	<b>27155879</b>	<b>Riemenspanner Keilrippenriemen 156/ 166 2.4 JTD</b>	<b>2 021,73 kr</b>
<b>4</b>	<b>24255845</b>	<b>Umlenkrolle f. Keilrippenriemen 166 2.4 JTD</b>	<b>978,19 kr</b>

# Kraftstoffpumpe/Fuel Pump 166 2.0 TS



**1.** 253 6552  
CF 2

**2.** 253 6511  
CF 3

<b>1</b>	<b>2536552</b>	<b>Kraftstoffpumpe 166 2.0 TS/V6 24V CF2</b>
<b>2</b>	<b>2536511</b>	<b>Kraftstoffpumpe 166 2.0 TS/V6 24V CF3</b>

**On request**

**3 439,61 kr**



# Kraftstoffpumpe/Fuel Pump 166 2.0 V6 Turbo



**1** 2536553 Kraftstoffpumpe 166 2.0 V6 Turbo

*On request*

# Kraftstoffpumpe/Fuel Pump 166 V6 24V



**1.** 253 6552  
CF 2

**2.** 253 6511  
CF 3

- |          |                |                                              |                    |
|----------|----------------|----------------------------------------------|--------------------|
| <b>1</b> | <b>2536552</b> | <b>Kraftstoffpumpe 166 2.0 TS/V6 24V CF2</b> | <b>On request</b>  |
| <b>2</b> | <b>2536511</b> | <b>Kraftstoffpumpe 166 2.0 TS/V6 24V CF3</b> | <b>3 439,61 kr</b> |

# Kraftstoffpumpe/Fuel Pump 166 2.4 JTD 10V



1. 253 6592  
CF2

2. 253 6500  
CF3

1 2536592 Kraftstoffpumpe 166 2.4 JTD CF2

2 572,15 kr

2 2536500 Kraftstoffpumpe 166 2.4 JTD CF3

2 763,35 kr

# Kraftstoffpumpe/Fuel Pump 166 2.4 JTD 20V



**1.** 253 6592  
CF2

**2.** 253 6500  
CF3

**1** 2536592 Kraftstoffpumpe 166 2.4 JTD CF2

**2** 572,15 kr

**2** 2536500 Kraftstoffpumpe 166 2.4 JTD CF3

**2** 763,35 kr

# Dichtungen Motor/Gaskets Engine 166 2.0 TS

1.233 5400



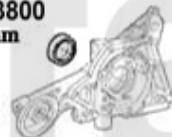
5. 380 2761



2. 233 8200  
Anlaß/exhaust  
30x42x7 mm



6. 233 43800  
30x43x8 mm



3. 233 55300  
Anlaß/exhaust  
55x68x8 mm



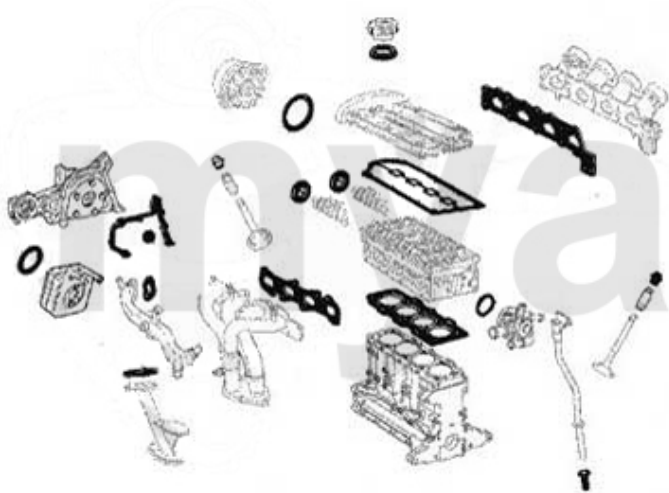
4. 233 59747



7. 233 800

1	2335400	Ventildeckeldichtung 1-teilig für Plastik-VD 145/6,156,gtv/spider (916) Bj. 04.98>	416,25 kr
2	2338200	Simmerring Nockenwelle 145/6, 155,156,gtv/ spider(916),166 diverse Bj. 96-01	204,10 kr
3	23355300	Simmerring Nockenwelle 145/6, 155,156 1.6,1.7,1.8,2.0 16V TS	208,68 kr
4	23359747	Ansaugkrümmerdichtung 145/6,147,155 156,166,gtv/spider (916),Nuovo GT # 0165088> TS 16V	293,87 kr
5	3802761	Abgaskrümmerdichtung 145/6,147,155 ,156,166,gtv/spider (916) TS/JTS 16 V Bj. 98>	285,69 kr
6	23343800	Simmerring Kurbelwelle vorne (Riemensch.) 145/6 1.9 TD Bj. 94-99,147 2.0 TS 155 1.9 TD	145,69 kr
7	233800	Simmerring Kurbelwelle hinten (Schwungscheibe) 147 1.6 TS 16V/1.9 JTD Bj. 03 >,156 1.9/2.4	On request

# Kopfdichtsatz/Head Set 166 2.0 TS



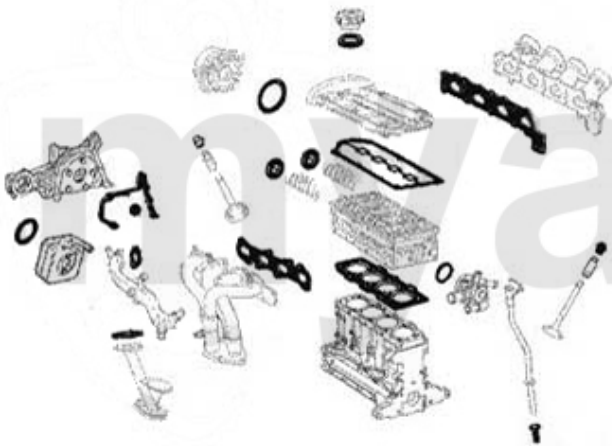
1. 232 60800  
CF2

2. 232 87600  
CF3 >#2557364

3. 232 90500  
CF3 #2557365>

1	23260800	Kopfdichtsatz 145/6,156,g/v/spider (916) 2.0 16V TS Bj. 97-01 Kunststoff-Ventildeckel	On request
2	23287600	Kopfdichtsatz 166 2.0 TS CF3 110 KW > #2557364	1 543,73 kr
3	23290500	Kopfdichtsatz 166 2.0 TS CF3 110 KW #2557365 >	1 720,92 kr

# Motordichtsatz/Full Set 166 2.0 TS



**1.** 231 74000  
CF2

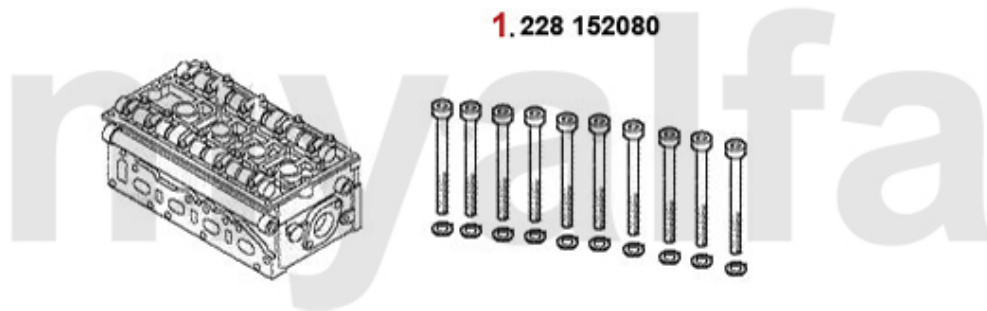
**2.** 231 3100  
CF3 >#2557364

**3.** 231 6600  
CF3 #2557365>

<b>1</b>	<b>23174000</b>	<b>Motordichtsatz 145/6,156,gtv/spider (916) 2.0 16V TS, Bj. 97&gt; Kunststoff-Ventildeckel</b>	<b>1 782,80 kr</b>
<b>2</b>	<b>2313100</b>	<b>Motordichtsatz 166 2.0 TS CF3 110KW &gt; #2557364</b>	<b>2 786,66 kr</b>
<b>3</b>	<b>2316600</b>	<b>Motordichtsatz 166 2.0 TS CF3 110KW #2557365 &gt;</b>	<b>1 902,82 kr</b>

# Kopfschraubensatz/Head Screw Set 166 2.0 TS

---



**1 22852080** *Kopfschraubensatz 145/6,147,155,156 166,gtv/spider(916),Nuovo GT TS 16V*

**804,47 kr**



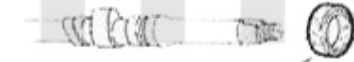
# Dichtungen Motor/Gaskets Engine 166 2.0 V6 Turbo



**1.** 233 24800  
Ventildeckedichtsatz/  
Valve Cover Gasket Set  
rechts/right



**2.** 233 24900  
Ventildeckedichtsatz/  
Valve Cover Gasket Set  
links/left



**3.** 233 45700 x2  
32x50x8 mm



**5.** 380 14800 x6



**6.** 233 62800  
48x65x8 mm



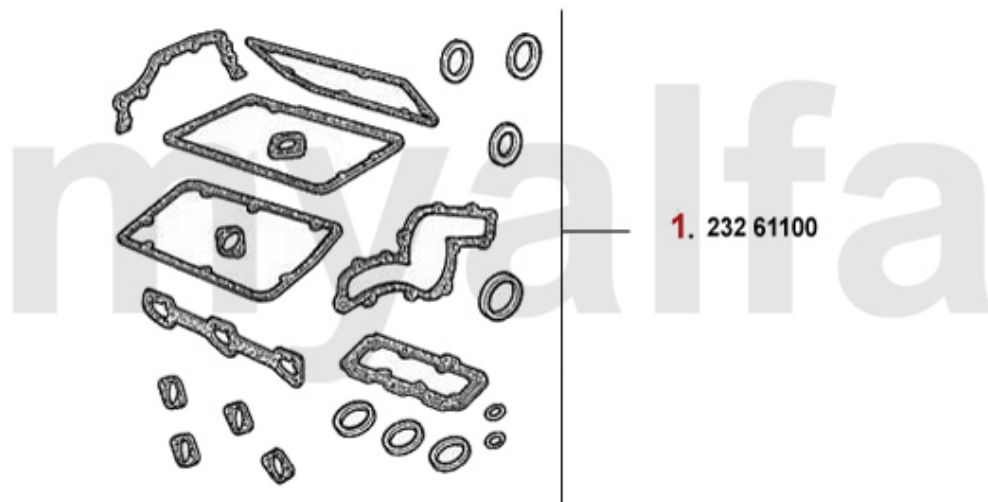
**7.** 233 060 0  
84x105x12 mm



**4.** 233 76200 x2

<b>1</b>	<b>23324800</b>	<b>Ventildeckeldichtung rechts 166 V6 2.0 Turbo Bj. 09.98&gt;</b>	<b>500,19 kr</b>
<b>2</b>	<b>23324900</b>	<b>Ventildeckeldichtung links 166 V6 2.0 Turbo Bj. 98&gt;</b>	<b>500,19 kr</b>
<b>3</b>	<b>23345700</b>	<b>Simmerring Nockenwelle 155 2.5V6, 166 2.0 V6 Turbo Bj.09.98&gt;, gtv/spider 3.0 V6 12V</b>	<b>231,99 kr</b>
<b>4</b>	<b>23376200</b>	<b>Ansaugkrümmerdichtung 155,164/Super ,166,gtv/spider V6 12V</b>	<b>193,56 kr</b>
<b>5</b>	<b>38014800</b>	<b>Abgaskrümmerdichtung 6,75,90,155, 164/Super,RZ/SZ 6-Zylinder</b>	<b>75,76 kr</b>
<b>6</b>	<b>23362800</b>	<b>Simmerring Kurbelwelle vorne (Riemenscheibe) 156,166 6-Zylinder</b>	<b>192,45 kr</b>
<b>8</b>	<b>23307294</b>	<b>Dichtring für Zündkerzenschacht V6/12V</b>	<b>68,82 kr</b>

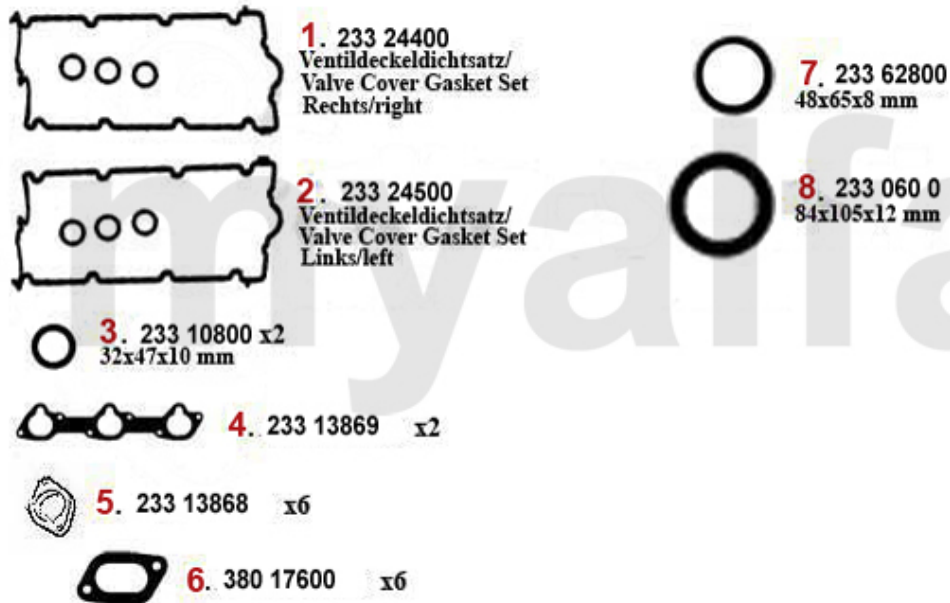
# Kopfdichtsatz/Head Set 166 2.0 V6 Turbo



**1** 23261100 Kopfdichtsatz 166 2.0 V6 Turbo Bj. >98

**2 903,21 kr**

# Dichtungen Motor/Gaskets Engine 166 V6 24V



<b>1</b>	<b>23324400</b>	<b>Ventildeckeldichtung rechts 147, 156, 166, GTV/Spider (916),Nuovo GT V6 24V</b>	<b>531,69 kr</b>
<b>2</b>	<b>23324500</b>	<b>Ventildeckeldichtung links 147,156, 166,gtv/spider (916),Nuovo GT V6 24 V</b>	<b>531,69 kr</b>
<b>3</b>	<b>23310800</b>	<b>Simmerring Nockenwelle 156 2.5V6 24V, 164/Super, 166 3.0 V6 24V</b>	<b>145,69 kr</b>
<b>4</b>	<b>23313869</b>	<b>Ansaugkrümmerdichtung 147,156,164/Super,166,gtv/spider (916),Nuovo GT 6-Zylinder 24V</b>	<b>83,39 kr</b>
<b>5</b>	<b>23313868</b>	<b>Ansaugkrümmerdichtung 147,156,164/S uper,166,gtv/spider (916),Nuovo GT 6-Zylinder</b>	<b>68,82 kr</b>
<b>6</b>	<b>38017600</b>	<b>Abgaskrümmerdichtung 156,164/Super, 166,gtv/spider (916),Nuovo GT V6 24V</b>	<b>115,44 kr</b>
<b>7</b>	<b>23362800</b>	<b>Simmerring Kurbelwelle vorne (Riemenscheibe) 156,166 6-Zylinder</b>	<b>192,45 kr</b>
<b>8</b>	<b>2330600</b>	<b>Simmerring Kurbelwelle hinten 84/105/12 Spider IE Bj.1990-93 Originalqualität</b>	<b>406,95 kr</b>

# Kopfdichtsatz/Head Set 166 V6 24V



**1.** 232 60900  
2.5 V6 24V

**2.** 232 61000  
3.0/3.2 V6 24V

**1** 23260900 *Kopfdichtsatz 156,166 2.5 V6 24V*

**2** 623,49 kr

**2** 23261000 *Kopfdichtsatz 147,156,166,GTV/Spider (916),Nuovo GT V6 24V/ GTA*

**3** 381,34 kr

# Motordichtsatz/Full Set 166 V6 24V



**1.** 231 74100  
2.5 V6 24V

**2.** 231 74200  
3.0/3.2 V6 24V

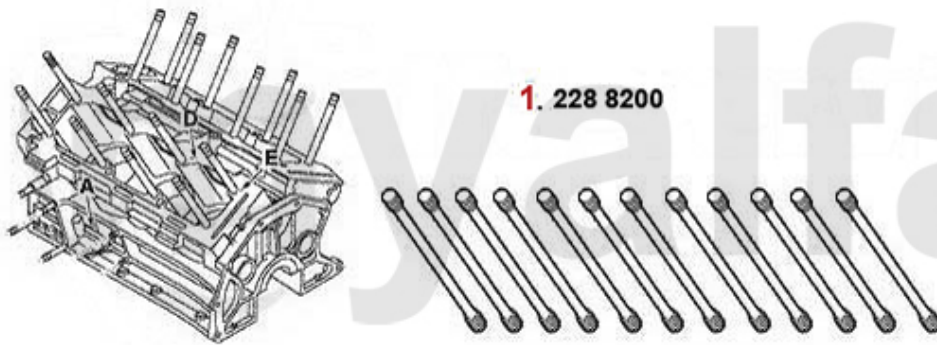
**1** 23174100 *Motordichtsatz 156,166 2.5 V6 24V*

**3 015,18 kr**

**2** 23174200 *Motordichtsatz 147,156,166,gtv/spid er (916),Nuovo GT V6 24V/GTA*

**5 001,94 kr**

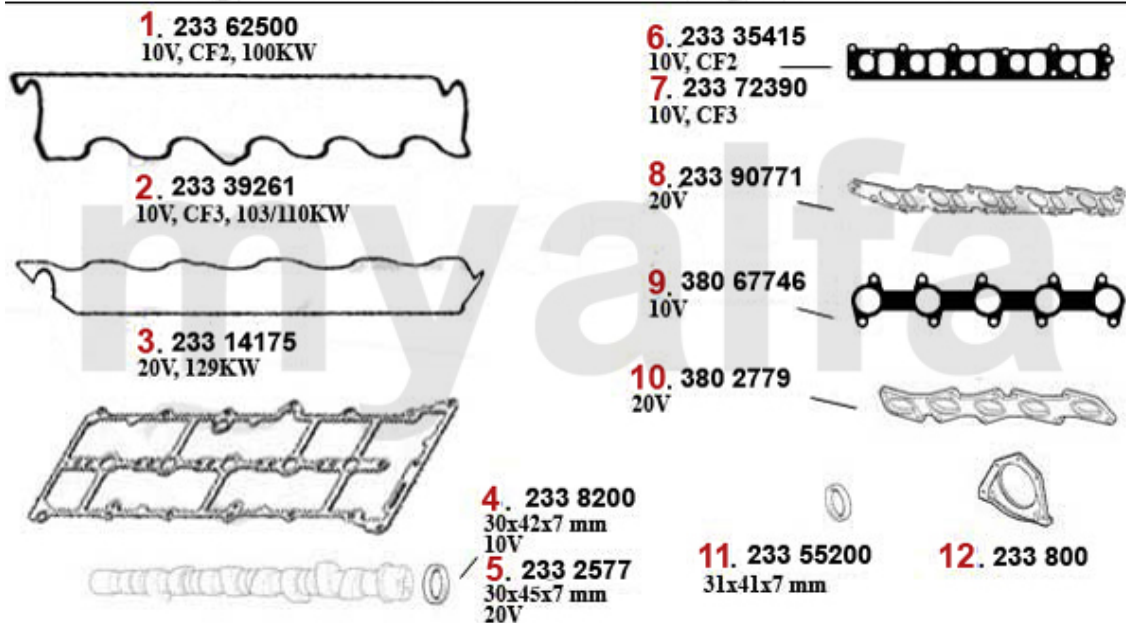
# Kopfschraubensatz/Head Screw Set 166 V6 24V



**1 2288200** Kopfschraubensatz (8) 147, 156,164,166, gtv/spider (916),Nuovo GT V6  
24V

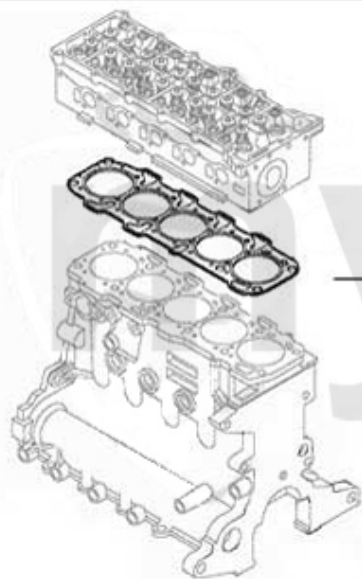
**1 365,30 kr**

# Dichtungen Motor/Gaskets Engine 166 2.4 JTD



<b>1</b>	<b>23362500</b>	Ventildeckeldichtung 156,166 2.4 JTD CF 2 Bj. 09.97-10.00	On request
<b>2</b>	<b>23339261</b>	Ventildeckeldichtung 156,166 2,4 JTD 10V CF 3	On request
<b>3</b>	<b>23314175</b>	Ventildeckeldichtung 156,166 2.4 JTD 20V	On request
<b>4</b>	<b>2338200</b>	Simmerring Nockenwelle 145/6, 155,156,gtv/ spider(916),166 diverse Bj. 96-01	204,10 kr
<b>5</b>	<b>2332577</b>	Simmerring Nockenwelle 147, 156,166,Nuovo GT 1.9/2.4 JTD 16V/20V	77,01 kr
<b>6</b>	<b>23335415</b>	Ansaugkrümmerdichtung 156,166 2.4 JTD CF 2 10V	208,68 kr
<b>7</b>	<b>23372390</b>	Ansaugkrümmerdichtung 156,166 2.4 JTD CF 3 10V	274,03 kr
<b>8</b>	<b>23390771</b>	Ansaugkrümmerdichtung 156,166 2.4 JTD 20V	235,46 kr
<b>9</b>	<b>38067746</b>	Abgaskrümmerdichtung 156,166 2.4 JTD CF 2/3 10V	219,23 kr
<b>10</b>	<b>3802779</b>	Abgaskrümmerdichtung 156,166 2.4 JTD CF 3 20V	453,57 kr
<b>11</b>	<b>23355200</b>	Simmerring Kurbelwelle vorne (Riemensch.)145/6,155,156,166,gtv/spider(916) 1.4,1.6,1.7ie	121,27 kr
<b>12</b>	<b>233800</b>	Simmerring Kurbelwelle hinten (Schwungscheibe) 147 1.6 TS 16V/1.9 JTD Bj. 03 >,156 1.9/2.4	On request

# Kopfdichtung/Headgasket 166 2.4 JTD



## Achtung/Attention:

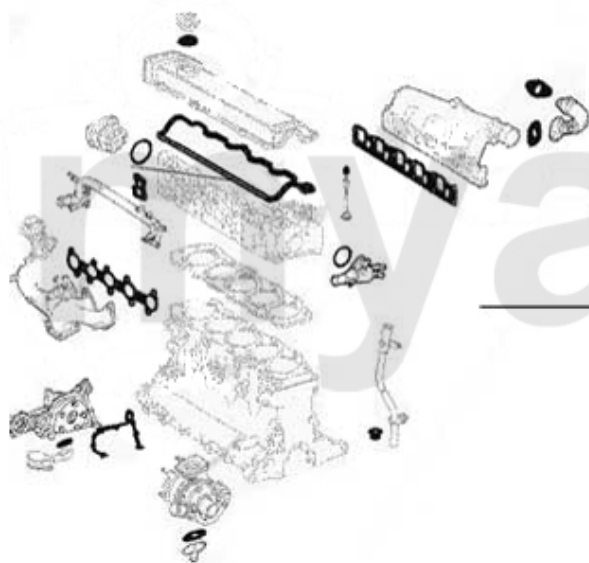
Beim Bestellen der Kopfdichtung bitte auf die entsprechende Markierung achten!  
Before you order the headgasket, please note the marking!

- |                                          |                                          |
|------------------------------------------|------------------------------------------|
| <b>1.</b> 233 20200<br>10V, CF2, 1.60 mm | <b>4.</b> 233 37200<br>10V, CF3, 0,82 mm |
| <b>2.</b> 233 20210<br>10V, CF2, 1.70 mm | <b>5.</b> 233 37210<br>10V, CF3, 0,92 mm |
| <b>3.</b> 233 20220<br>10V, CF2, 1.80 mm | <b>6.</b> 233 37220<br>10V, CF3, 1,02 mm |
|                                          | <b>7.</b> 233 90353<br>20V, 0,82 mm      |
|                                          | <b>8.</b> 233 90354<br>20V, 0,92 mm      |
|                                          | <b>9.</b> 233 90355<br>20V, 1,02 mm      |

<b>1</b>	<b>23320200</b>	<b>Kopfdichtung 156,166 2.4 JTD Bj. 97-00 Dicke: 1.60 mm 0 Kerben</b>	<b>728,72 kr</b>
<b>2</b>	<b>23320210</b>	<b>Kopfdichtung 156,166 2.4 JTD Bj. 97-00 Dicke: 1.70 mm 1 Kerbe</b>	<b>728,72 kr</b>
<b>3</b>	<b>23320220</b>	<b>Kopfdichtung 156,166 2.4 JTD Bj. 97-00 Dicke: 1.80 mm 2 Kerben</b>	<b>728,72 kr</b>
<b>4</b>	<b>23337200</b>	<b>Kopfdichtung 156,166 2.4 JTD CF3 103/110 KW ACHTUNG: auf Markierung achten 0 Kerbe</b>	<b>1 270,95 kr</b>
<b>5</b>	<b>23337210</b>	<b>Kopfdichtung 156,166 2.4 JTD CF3 103/110 KW ACHTUNG: auf Markierung achten 1 Kerbe</b>	<b>825,56 kr</b>
<b>6</b>	<b>23337220</b>	<b>Kopfdichtung 156,166 2.4 JTD CF3 103/110 KW ACHTUNG: auf Markierung achten 2 Kerben</b>	<b>901,88 kr</b>
<b>7</b>	<b>23390353</b>	<b>Kopfdichtung 156,166 2.4 JTD 129 KW ACHTUNG: auf Markierung achten 0 Kerben</b>	<b>658,79 kr</b>
<b>8</b>	<b>23390354</b>	<b>Kopfdichtung 156,166 2.4 JTD 129 KW ACHTUNG: auf Markierung achten 1 Kerbe</b>	<b>1 001,50 kr</b>
<b>9</b>	<b>23390355</b>	<b>Kopfdichtung 156,166 2.4 JTD 129 KW ACHTUNG: auf Markierung achten 2 Kerben</b>	<b>658,79 kr</b>



# Kopfdichtsatz/Headset 166 2.4 JTD



## **Achtung/Attention:**

Ohne Kopfdichtung, Kopfdichtung  
bitte separat bestellen!

Without Headgasket, please order it  
separate!

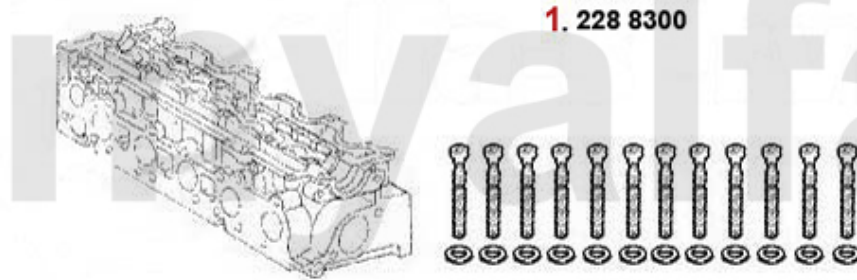
**1.** 232 10500  
10V, CF2

**2.** 232 14300  
10V, CF3

**3.** 232 34259  
20V

<b>1</b>	<b>23210500</b>	<b>Kopfdichtsatz 156,166 2.4 JTD Bj. 97-01 ohne Kopfdichtung</b>	<b>886,20 kr</b>
<b>2</b>	<b>23214300</b>	<b>Kopfdichtsatz (ohne ZKD) 156 166 2.4 JTD CF3 103/110 KW</b>	<b>1 392,77 kr</b>
<b>3</b>	<b>23234259</b>	<b>Kopfdichtsatz (ohne ZKD) 156 166 2.4 JTD CF3 129KW</b>	<b>1 282,61 kr</b>

# Kopfschraubensatz/Head Screw Set 166 2.4 JTD



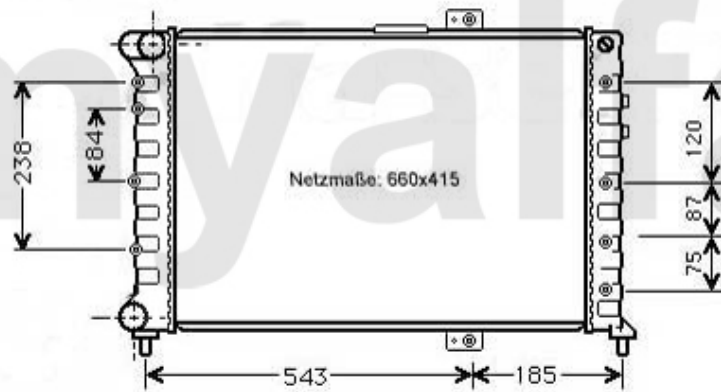
**1 2288300** *Kopfschraubensatz 156,166 2.4 JTD*

**706,52 kr**



# Kühler/Radiator 166 2.0 TS

1. 261 32505



1 26132505 Motorkühler 166 2.0 TS (Schaltwagen)

3 369,68 kr

# Thermostat 166 2.0 TS

---

1. 263 657588



1 26357588 Thermostat 166 2.0 TS 16V Gehäuse thermostat

543,35 kr

# Wasserpumpe/Waterpump 166 2.0 TS

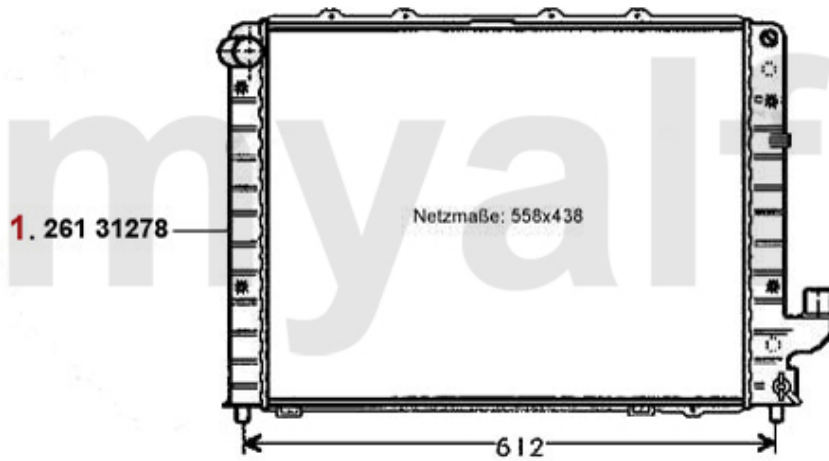
---



**1 262310** *Wasserpumpe 145/6 1.4/1.6/1.8/2.0/ IE 16V TS,147 1.6/2.0 ie 16V TS,  
155,156 1.6/2.0 16V TS*

**869,82 kr**

# Kühler/Radiator 166 2.0 V6 Turbo



1 26131278 Motorkühler 166 2.0 V6 Turbo, 2.4 JTD 10V/20V

4 104,23 kr

# Thermostat 166 2.0 V6 Turbo

---

1. 263 657187



**1 26357187** *Thermostat 155,156,166,gtv,spider(9 16)  
6-Zylinder, Gehäusethermostat*

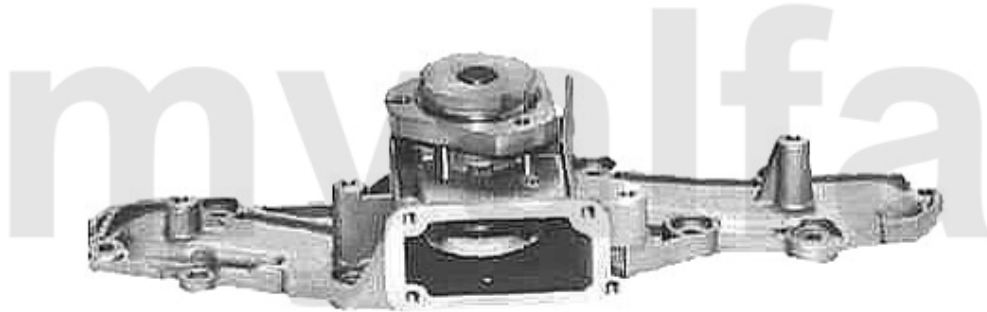
**879,12 kr**



# Wasserpumpe/Waterpump 166 2.0 V6 Turbo

---

**1. 262 81355**

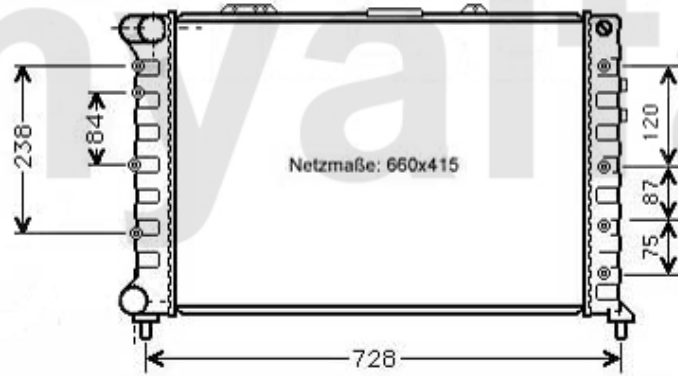


**1 26281355** *Wasserpumpe 147 3.2 GTA,156 2.5 V6 24V,166 V6 24V/2.0 V6  
Turbo,g/v/spi der 3.0 V6 24V/3.2*

**1 842,18 kr**

# Kühler/Radiator 166 V6 24V

1. 261 32696



1 26132696 Motorkühler 166 V6 24V

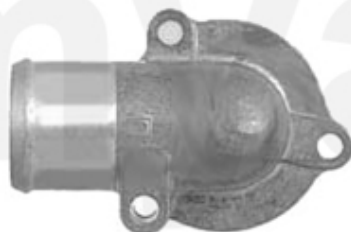
4 484,26 kr

# Thermostat 166 V6 24V

---

1. 263 58913  
CF 2

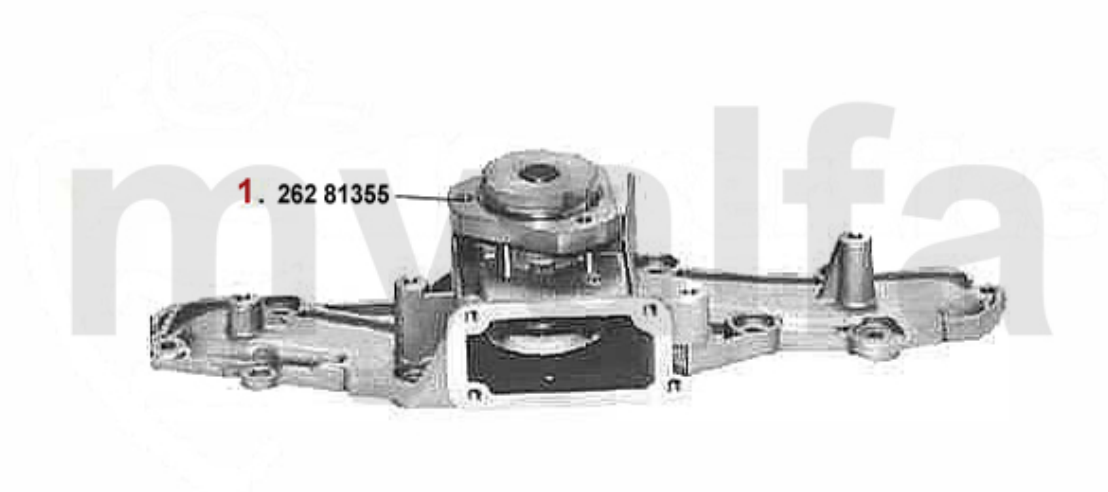
2. 263 54199  
CF 3



1	26358913	Thermostat 156 2.5 V6 Mot# 0010954>	1 160,09 kr
2	26354199	Thermostat 156,156,166, Nuovo GT V6 24V CF3	On request
3	26314637	Thermostateinsatz für diverse V6 Motoren	406,95 kr

# Wasserpumpe/Waterpump 166 V6 24V

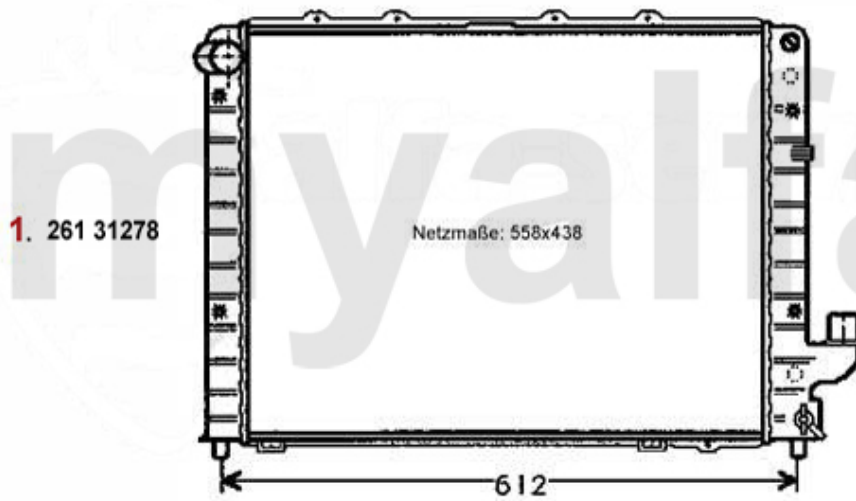
---



**1 26281355** *Wasserpumpe 147 3.2 GTA,156 2.5 V6 24V,166 V6 24V/2.0 V6  
Turbo,gvt/spi der 3.0 V6 24V/3.2*

**1 842,18 kr**

# Kühler/Radiator 166 2.4 JTD 10V



1 26131278 Motorkühler 166 2.0 V6 Turbo, 2.4 JTD 10V/20V

4 104,23 kr

# Thermostat 166 2.4 JTD 10V

---

**1.** 263 657688  
CF 2



**2.** 263 682688  
CF 3



<b>1</b>	<b>26357688</b>	<b>Thermostat 166 2.4 JTD Gehäusethermostat</b>
<b>2</b>	<b>26382688</b>	<b>Thermostat 156,166 1.9/2.4 JTD CF3</b>

**592,32 kr**

**1 210,32 kr**

# Wasserpumpe/Waterpump 166 2.4 JTD 10V

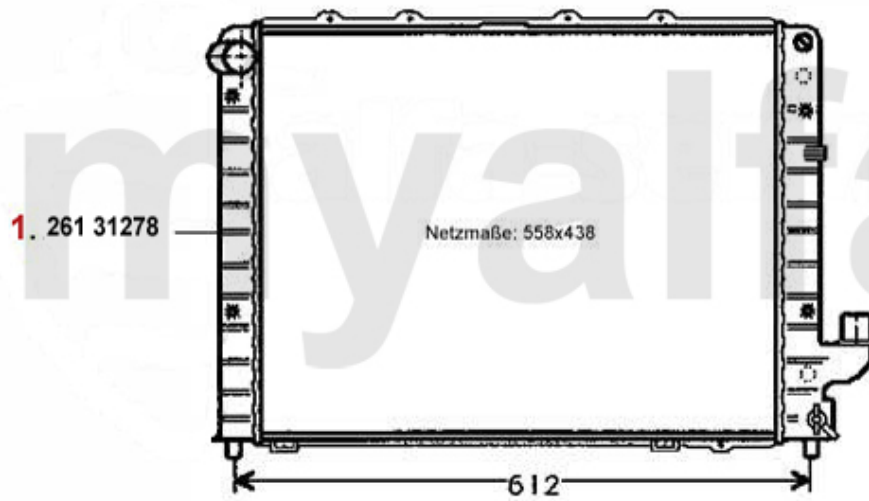
---



**1** 26215970 Wasserpumpe 145/6,147,156,166 1.9/2 .4 JTD

**706,52 kr**

# Kühler/Radiator 166 2.4 JTD 20V



1 26131278 Motorkühler 166 2.0 V6 Turbo, 2.4 JTD 10V/20V

4 104,23 kr



# Termostat 166 2.4 JTD 20V

---

1. 263 688288



1 26388288 *Termostat 156,166 1.9/2.4 JTD 10/20V*

1 387,50 kr

# Wasserpumpe/Waterpump 166 2.4 JTD 20V

1. 262 4051



1 2624051 Wasserpumpe 147,156,159,166,Nouvo GT 1.9 JTD 16V, 2.4 JTD 20V

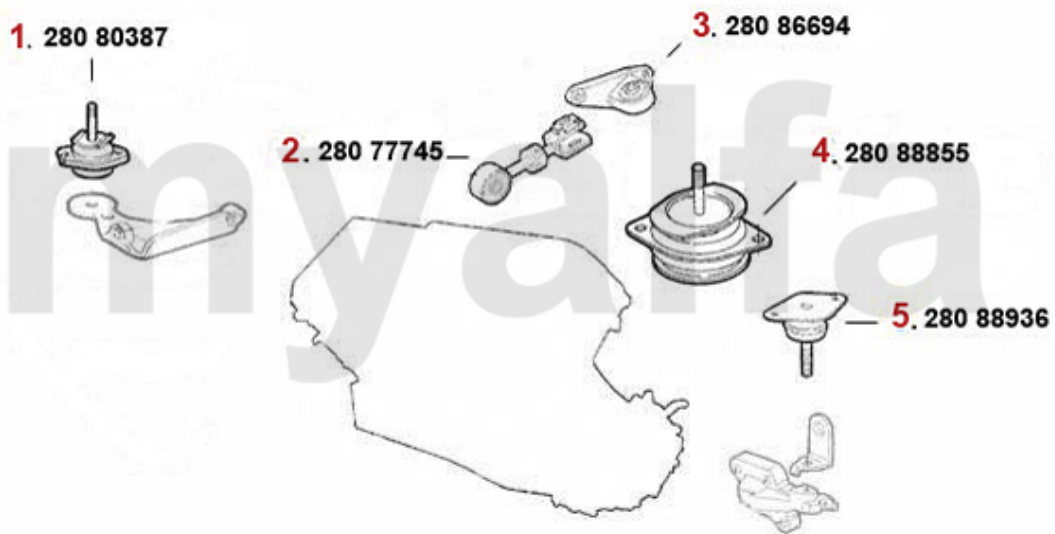
907,15 kr

# Motorlager/Enginemount 166 2.0 TS



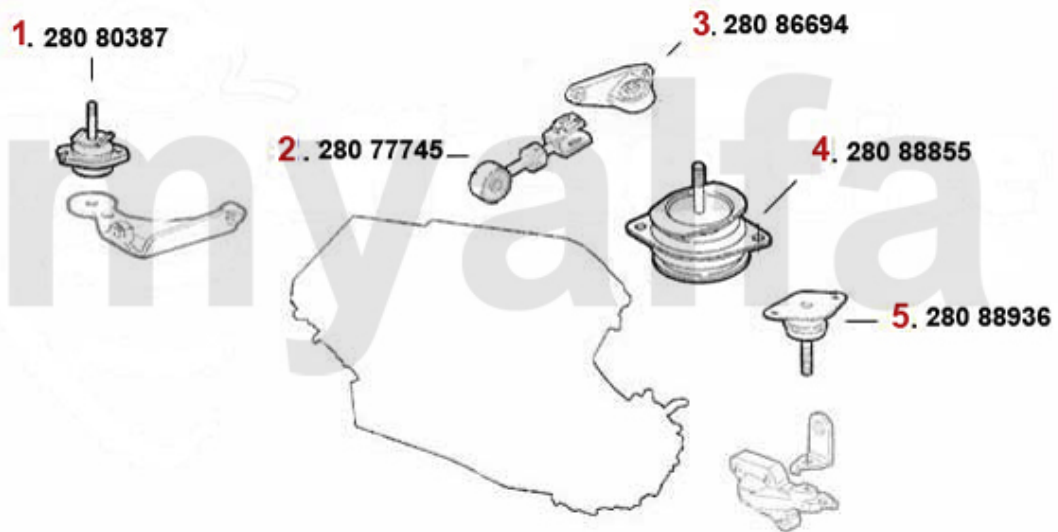
<b>1</b>	<b>28063282</b>	<b>Motorlager vorne 166 2.0 TS</b>	<b>On request</b>
<b>2</b>	<b>28071527</b>	<b>Motorzugstange 166 2.0 TS</b>	<b>406,95 kr</b>
<b>3</b>	<b>28035095</b>	<b>Motorlager 166 2.0 TS</b>	<b>623,82 kr</b>
<b>4</b>	<b>28088940</b>	<b>Motorlager HR 166 2.0 TS/2.4 JTD (103 KW)</b>	<b>On request</b>
<b>5</b>	<b>28061078</b>	<b>Motorlager HL 166 2.0 TS</b>	<b>1 504,05 kr</b>

# Motorlager/Enginemount 166 2.0 V6 Turbo



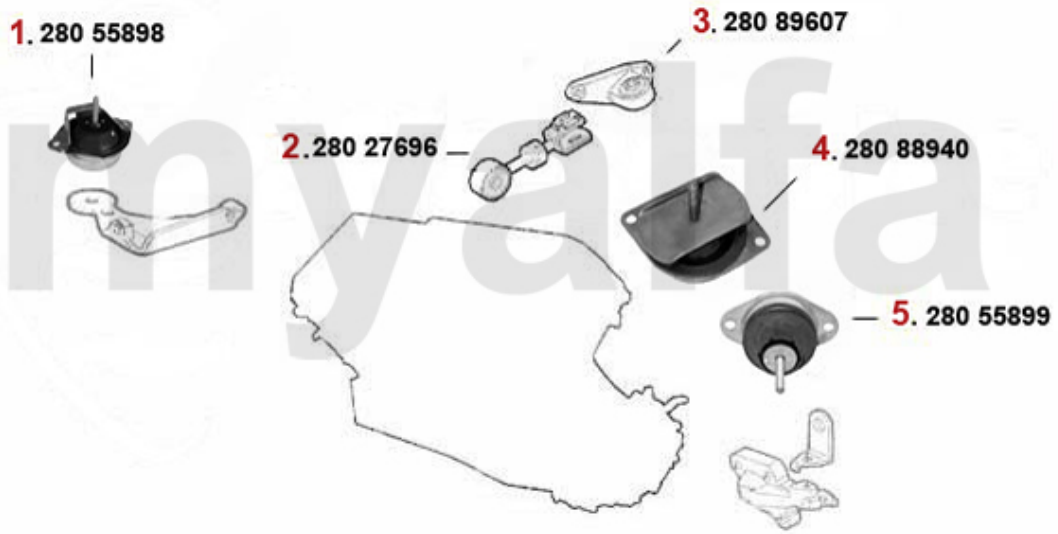
<b>1</b>	<b>28080387</b>	<b>Motorlager vorne 166 6-Zylinder</b>	<b>On request</b>
<b>2</b>	<b>28077745</b>	<b>Motorzugstange 166 6-Zylinder</b>	<b>On request</b>
<b>3</b>	<b>28086694</b>	<b>Motorlager vorne rechts 166 6-Zylinder</b>	<b>On request</b>
<b>4</b>	<b>28088855</b>	<b>Motorlager HR 166 6-Zylinder</b>	<b>On request</b>
<b>5</b>	<b>28088936</b>	<b>Motorlager HL 166 6-Zylinder</b>	<b>On request</b>

# Motorlager/Enginemount 166 V6 24V



<b>1</b>	<b>28080387</b>	<b>Motorlager vorne 166 6-Zylinder</b>	<b>On request</b>
<b>2</b>	<b>28077745</b>	<b>Motorzugstange 166 6-Zylinder</b>	<b>On request</b>
<b>3</b>	<b>28086694</b>	<b>Motorlager vorne rechts 166 6-Zylinder</b>	<b>On request</b>
<b>4</b>	<b>28088855</b>	<b>Motorlager HR 166 6-Zylinder</b>	<b>On request</b>
<b>5</b>	<b>28088936</b>	<b>Motorlager HL 166 6-Zylinder</b>	<b>On request</b>

# Motorlager/Enginemount 166 2.4 JTD 10V



**1** 28055898 Motorlager vorne 166 2.4 JTD 10V

*On request*

**4** 28088940 Motorlager HR 166 2.0 TS/2.4 JTD (103 KW)

*On request*

**5** 28055899 Motorlager HL 166 2.4 JTD 10V

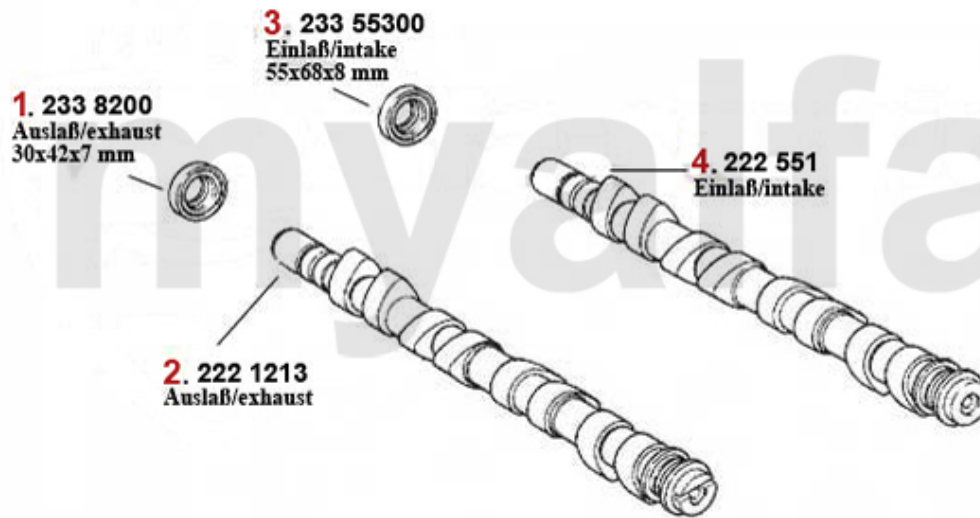
*3 019,89 kr*

# Motorlager/Enginemount 166 2.4 JTD 20V



<b>1</b>	<b>28084129</b>	<b>Motorlager vorne 166 2.4 JTD 20V</b>	<b>On request</b>
<b>2</b>	<b>28081194</b>	<b>Motorzugstange 166 2.4 JTD 20V</b>	<b>204,10 kr</b>
<b>3</b>	<b>28081193</b>	<b>Motorlagerbock 166 2.4 JTD 20V</b>	<b>On request</b>
<b>4</b>	<b>28088940</b>	<b>Motorlager HR 166 2.0 TS/2.4 JTD (103 KW)</b>	<b>On request</b>
<b>5</b>	<b>28084057</b>	<b>Motorlager HL 166 2.4 JTD 20V</b>	<b>On request</b>

# Nockenwelle/Camshaft 166 2.0 TS



<b>1</b>	<b>2338200</b>	<b>Simmerring Nockenwelle 145/6, 155,156,gtv/ spider(916),166 diverse Bj. 96-01</b>	<b>204,10 kr</b>
<b>2</b>	<b>2221213</b>	<b>Nockenwelle (Aulaß) 145/6 2.0 TS 16 V Bj. &gt;96,145/6 1.8 TS 16V Bj. 96&gt;, 147 2.0 TS 16V,155</b>	<b>On request</b>
<b>3</b>	<b>23355300</b>	<b>Simmerring Nockenwelle 145/6, 155,156 1.6,1.7,1.8,2.0 16V TS</b>	<b>208,68 kr</b>
<b>4</b>	<b>222551</b>	<b>Nockenwelle (Einlass) 145/6 2.0 TS 16V Bj.&gt;96,145/6 1.8 TS16V Bj. 96&gt;,147 2.0 TS 16V,15</b>	<b>5 001,94 kr</b>



# Ventiltrieb/Valve Train 166 2.0 TS



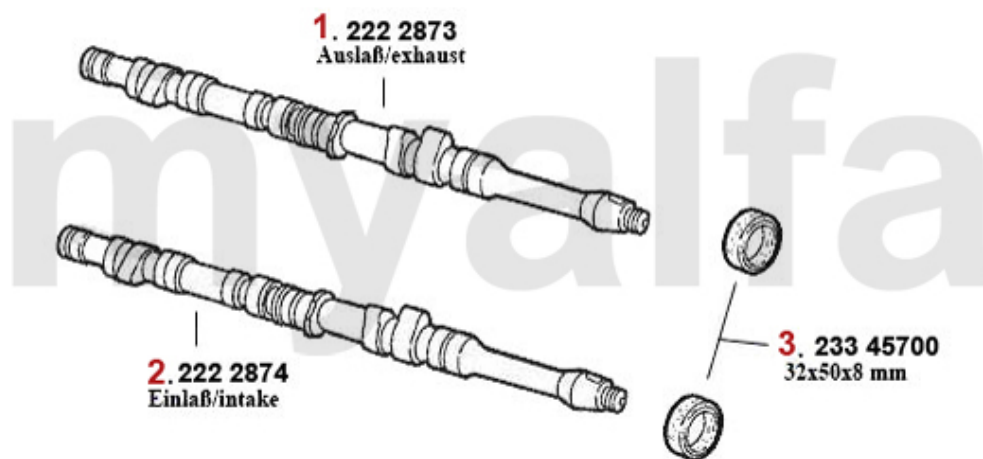
<b>1</b>	<b>22412769</b>	<b>Hydrostößel 145/6,147,155,156,166 gtv/spider(916) alle 16V TS/JTS</b>	<b>208,13 kr</b>
<b>2</b>	<b>22311582</b>	<b>Ventilführung Auslass + 0.05 TS 16V</b>	<b>246,00 kr</b>
<b>3</b>	<b>22391934</b>	<b>Ventil-Auslass 145/6,155,156, spider/gtv(916) 1.6/1.8/2.0 TS 16V</b>	<b>On request</b>
<b>4</b>	<b>22391933</b>	<b>Ventil-Einlass 145/6,155,156, spider/ gtv(916) 1.6/1.8/2.0 TS 16V</b>	<b>185,37 kr</b>
<b>5</b>	<b>22311575</b>	<b>Ventilführung Einlass +0.05 TS16V</b>	<b>246,00 kr</b>

# Zahnriemen/Timingbelt 166 2.0 TS



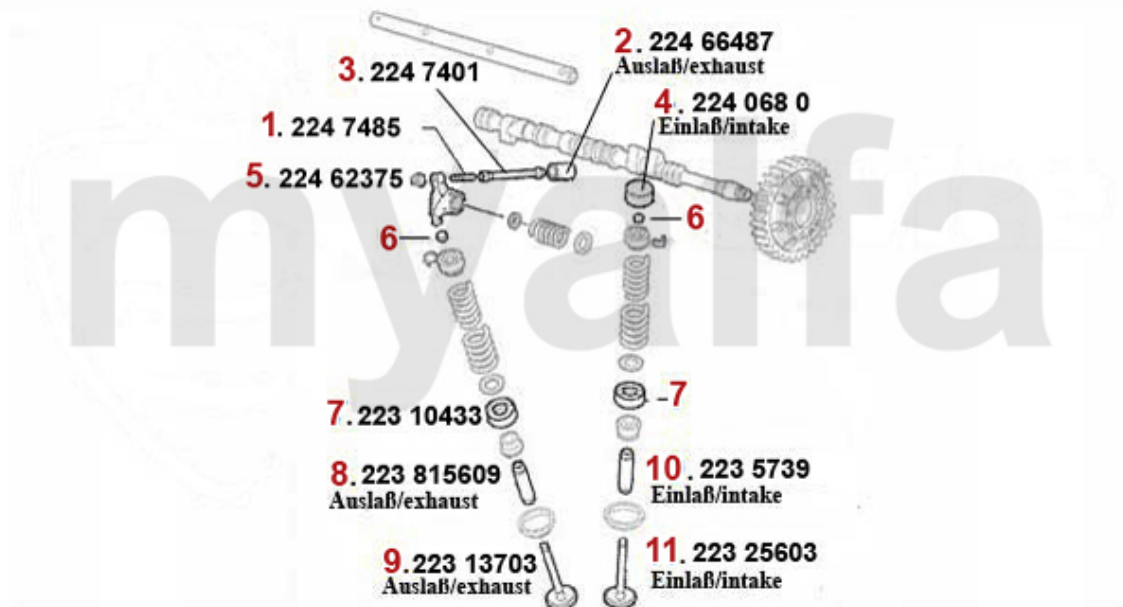
<b>1</b>	<b>24194590</b>	<b>Zahnriemen 168SHPN240H 145/6 1.8/ 2.0 ie/16V/TS,147 2.0 16V TS,155 2.0 16V TS,156 1.8/2.0</b>	<b>577,20 kr</b>
<b>2</b>	<b>24255851</b>	<b>Umlenkrolle Zahnriemen 145/6/7 155/6,166,gtv/spider (916)</b>	<b>390,58 kr</b>
<b>3</b>	<b>24255835</b>	<b>Spannrolle Zahnriemen 145/6/7,155/6 166,gtv/spider (916) 4-Zylinder</b>	<b>956,13 kr</b>
<b>4</b>	<b>25666199</b>	<b>Spritzzeitversteller 145/6 155/6 164/6,gtv/spider (916)</b>	<b>On request</b>
<b>5</b>	<b>24194591</b>	<b>Zahnriemen 130SLDD150H 145/6,147,6 155/6, 2.0 16V TS Ausgleichswelle, Hochtemperatur-Ausführung</b>	<b>804,47 kr</b>
<b>6</b>	<b>24220443</b>	<b>Spannrolle für Ausgleichswelle 2.0 TS gtv/spider (916),155,156 Mot.-Nr. 0134319&gt;</b>	<b>460,51 kr</b>

# Nockenwelle/Camshaft 166 2.0 V6 Turbo



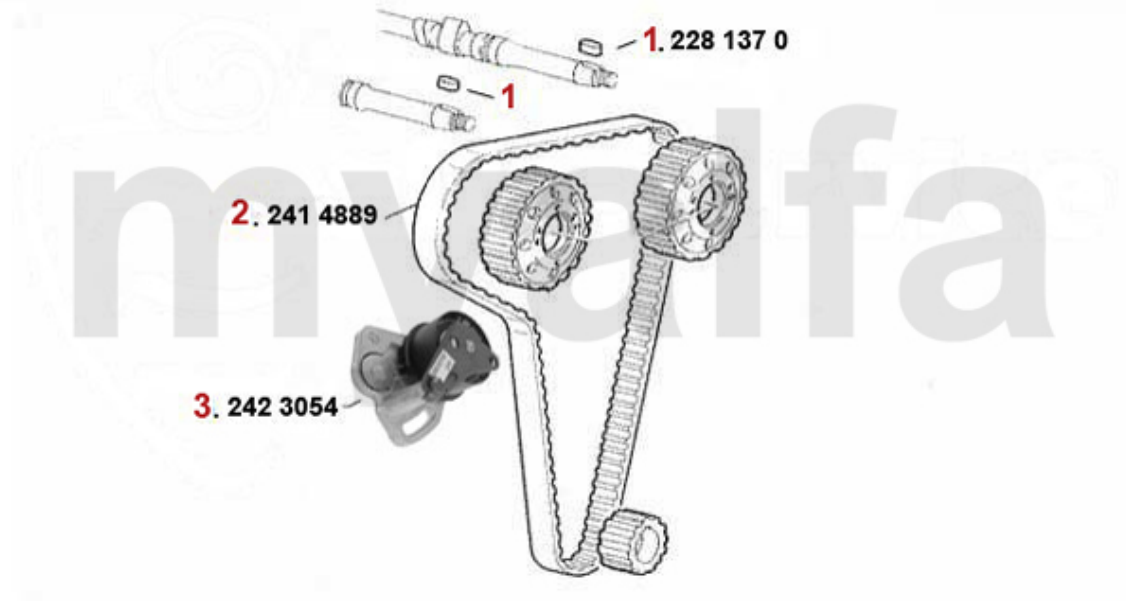
1	2222873	Nockenwelle rechts 164 Super 2.0 V6 Turbo # 6308653>,166, gtv/spider (916) Bj. 98>	On request
2	2222874	Nockenwelle links 164 Super 2.0 V6 Turbo # 6308653>,166,gtv/spider (91 6) Bj. 98>	On request
3	23345700	Simmerring Nockenwelle 155 2.5V6, 166 2.0 V6 Turbo Bj.09.98>, gtv/spider 3.0 V6 12V	231,99 kr

# Ventiltrieb/Valve Train 166 2.0 V6 Turbo



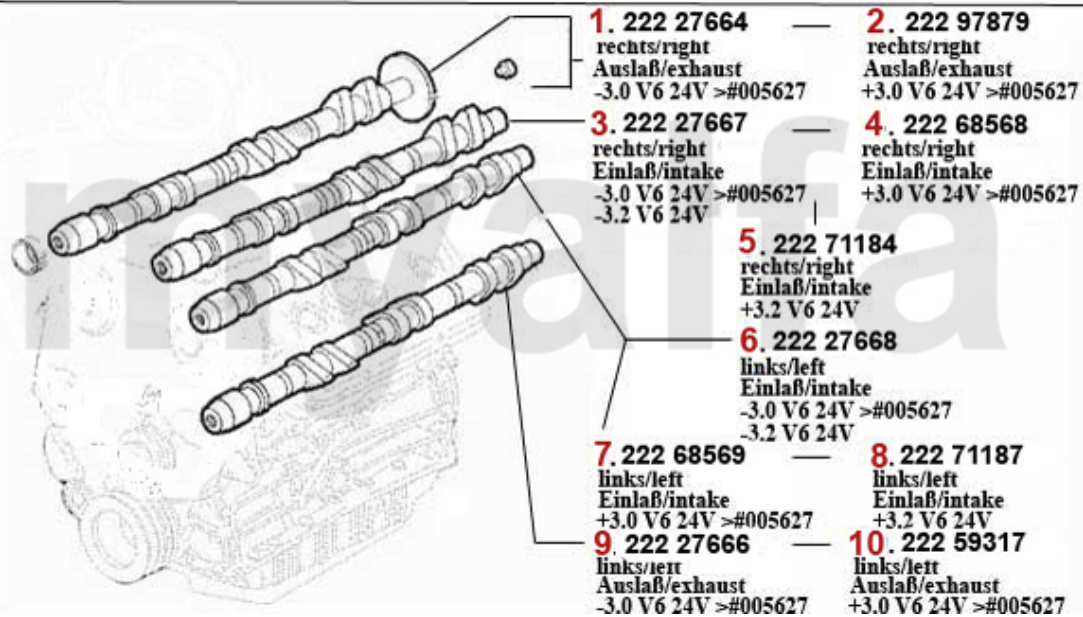
1	2247485	Einstellschraube für Kipphebelwelle 75. 155. 164, 166, RZ, SZ, GTV/Spider (916), GTV6	40,79 kr
2	22466847	Stößelbecher (Auslasseite) 155 164 Super, 166, gtv/spider (916)	306,64 kr
3	2247401	Stößelstange (Auslasseite) 75, 155 164, 166, RZ, SZ, gtv/spider (916), GTV/ 6	1 620,74 kr
4	2240680	Ventilbecher - Tassenstößel OE-Qualität 101/105/115/116/75/155/164	204,10 kr
6	2431140	Ventileinstellplättchenset 200 Stück 2,525 - 3,5 mm, Durchmesser 9mm	6 517,78 kr
6	2430840	Ventileinstellplättchenset 205 Stück 1,5 - 2,5 mm, Durchmesser 9mm	6 517,78 kr
6	2430430	Ventileinstellplättchen 9mm Bitte Größe angeben	144,58 kr
7	22310433	Teller f. Ventilfeder 155 164/Super	On request
8	22315609	Ventilführung-Auslass 2.5/3.0 V6, 6, 7 5, 90, 164/Super, RZ, SZ, gtv/spider (916), Stahl	162,06 kr
9	22313703	Ventil-Auslass 2.0 V6 Turbo	On request
10	2235739	Ventilführung-Einlass 155, 166 2.5 V6 neue Ausführung	262,38 kr
11	22325603	Ventil-Einlass 2.0 V6 Turbo	763,68 kr

# Zahnriemen/Timingbelt 166 2.0 V6 Turbo



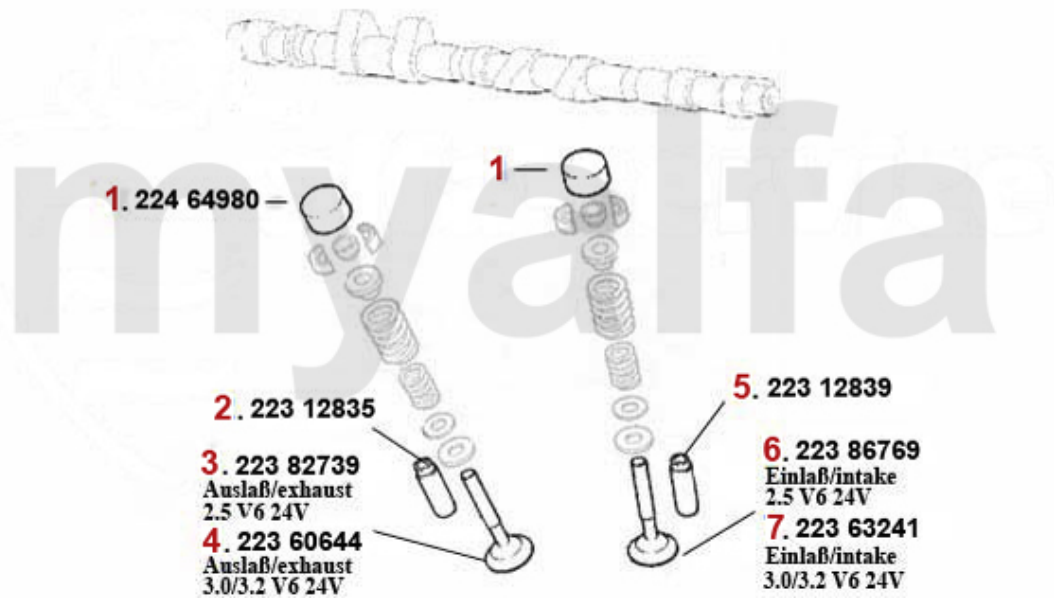
1	2281370	Keil Nockenwelle	80,48 kr
2	2414889	Zahnriemen 127SP+254H 166 2.0 V6 Turbo	642,41 kr
3	2423054	Spannrolle 166 2.0 V6 Turbo	On request

# Nockenwelle/Camshaft 166 V6 24V



1	22227664	Nockenwelle rechts (Auslass) 156,166 2.5 V6 24V,gtv/spider (916) Bj. 98> 3.0 V6 24V,Nouvo	7 170,74 kr
2	22297879	Nockenwelle rechts (Auslass) 166,gtv (916) > Mot #5627	4 069,26 kr
3	22227667	Nockenwelle rechts (Einlass) 156,166 2.5 V6 24V,gtv/spider (916) 3.0 V6 24V	On request
4	22268568	Nockenwelle rechts (Einlass) 164 Super,166,gtv (916) > Mot #5627	On request
5	22271184	Nockenwelle Re Einlass 147, 156, 166, gtv/spider (916), Nuovo GT 3.2 V6 24V	On request
6	22227668	Nockenwelle links (Einlass) 156,166 2.5 V6 24V,gtv/spider (916) Bj. 98> 3.0 V6 24V	3 369,68 kr
7	22268569	Nockenwelle links (Einlass) 164 Super,166,gtv (916) > Mot #5627	2 740,04 kr
8	22271187	Nockenwelle Li Einlass 147, 156, 166, gtv/spider (916), Nuovo GT 3.2 V6 24V	10 831,80 kr
9	22227666	Nockenwelle links (Auslass) 156,166 2.5 V6 24V,gtv/spider(916) Bj. 98>3.0 V 24V,Nuovo GT	On request
10	22259317	Nockenwelle links (Aulaß) 164 Super ,166,gtv (916) > Mot #5627	3 556,16 kr

# Ventiltrieb/Valve Train 166 V6 24V



1	22464980	Hydrostößel 33(907)/145/6 1.7 ie 16V,147 3.2 GTA,156 2.5 V6/3.2 GTA, 164/166 V6 24V,gtv/s	406,95 kr
2	22312835	Ventilführung Auslass 147,156,164/Super, gtv/spider (916), Nuovo GT V6 24V	378,93 kr
3	22382739	Ventil-Auslass 156,166 2.5 24V	495,48 kr
4	22360644	Ventil-Auslass 3.0 V6 24V/3.2 GTA 14 7,156,gtv/spider (916),Nuovo GT	348,68 kr
5	22312839	Ventilführung Einlass 147,156,164/Super, gtv/spider (916), Nuovo GT V6 24V	378,93 kr
6	22386769	Ventil-Einlass 156,166 2.5 V6 24V	333,42 kr
7	22363241	Ventil-Einlass 3.0 V6 24V/3.2 GTA,147,156,164,166 spider/gtv (916),Nuovo GT	338,13 kr

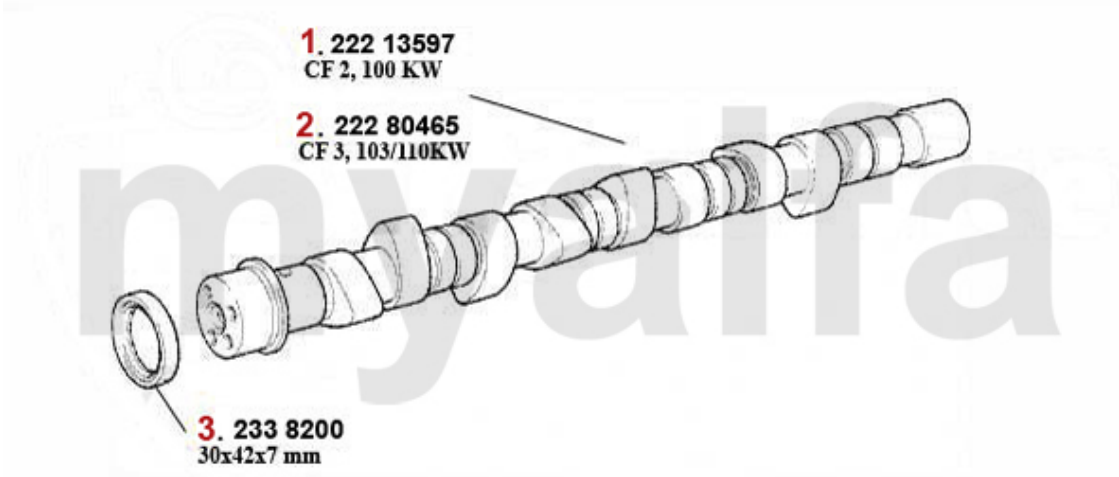
# Zahnriemen/Timingbelt 166 2.5 V6 24V



<b>1</b>	<b>24255876</b>	<b>Umlenkrolle f. Zahnriemen 147,156,1 66,gtv/spider (916) V6 24V</b>	<b>1 154,26 kr</b>
<b>2</b>	<b>24194741</b>	<b>Zahnriemen 185H9.5P280 147,156, 166,gtv/spider (916),Nuovo GT V6 24V Hochtemperaturausführ</b>	<b>1 387,50 kr</b>
<b>3</b>	<b>24255875</b>	<b>Riemenspanner f. Zahnriemen 147 3.2 GTA,156/166 2.5/3.0 V6 24V/3.2 GTA, gtv/spider (916) 3</b>	<b>1 737,29 kr</b>

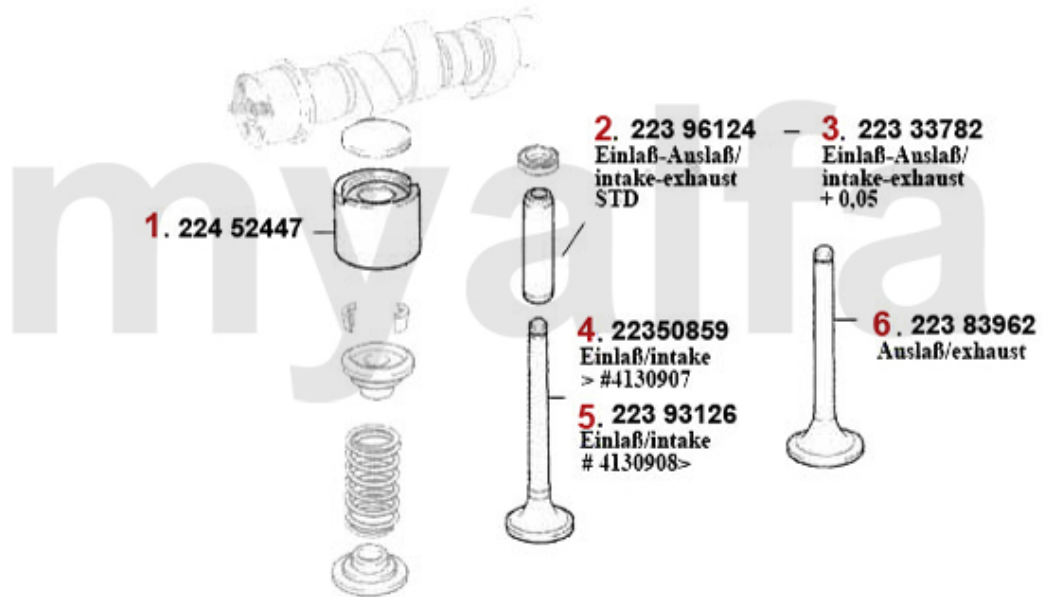


# Nockenwelle/Camshaft 166 2.4 JTD 10V



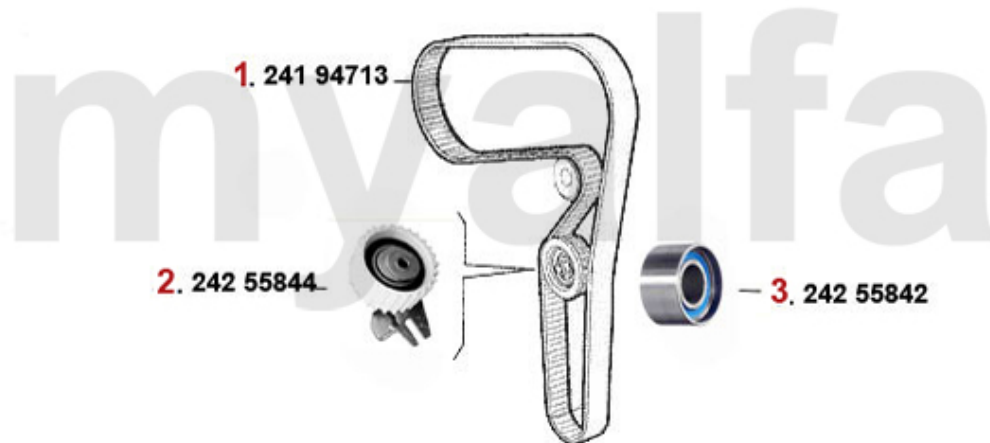
<b>1</b>	<b>22213597</b>	<b>Nockenwelle 156,166 2.4 JTD CF2 (10 3 KW)</b>	<b>2 979,10 kr</b>
<b>2</b>	<b>22280465</b>	<b>Nockenwelle 2.4 JTD 10V (CF3)</b>	<b>8 499,83 kr</b>
<b>3</b>	<b>2338200</b>	<b>Simmerring Nockenwelle 145/6, 155,156,gtv/ spider(916),166 diverse Bj. 96-01</b>	<b>204,10 kr</b>

# Ventiltrieb/Valve Train 166 2.4 JTD 10V



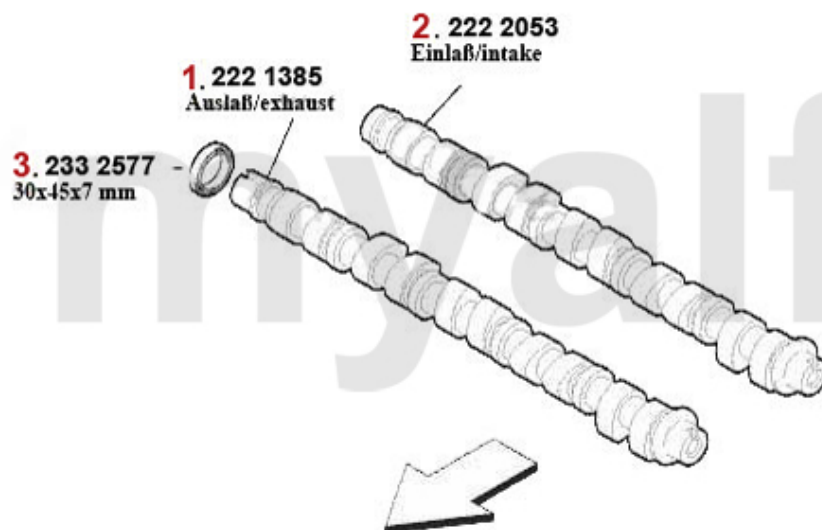
1	22452447	Hydrostößel 145/6,155,156 166 TD/ JTD	On request
2	22396124	Ventilführung Einlass/Auslass STD 166 2.4 JTD 10V	58,28 kr
3	22333782	Ventilführung Einlass/Auslass +0.05 JTD 8/10V 145/6,147,156,166	48,98 kr
4	22350859	Ventil-Einlass 145/6,147,156 166 JTD 8/10V	246,00 kr
5	22393126	Ventil-Einlass 147,156,166 JTD8/10V Bj. 6.04>	236,71 kr
6	22383962	Ventil-Auslass 145/6,147,156 166 JTD 8/10V	383,64 kr

# Zahnriemen/Timingbelt 166 2.4 JTD 10V



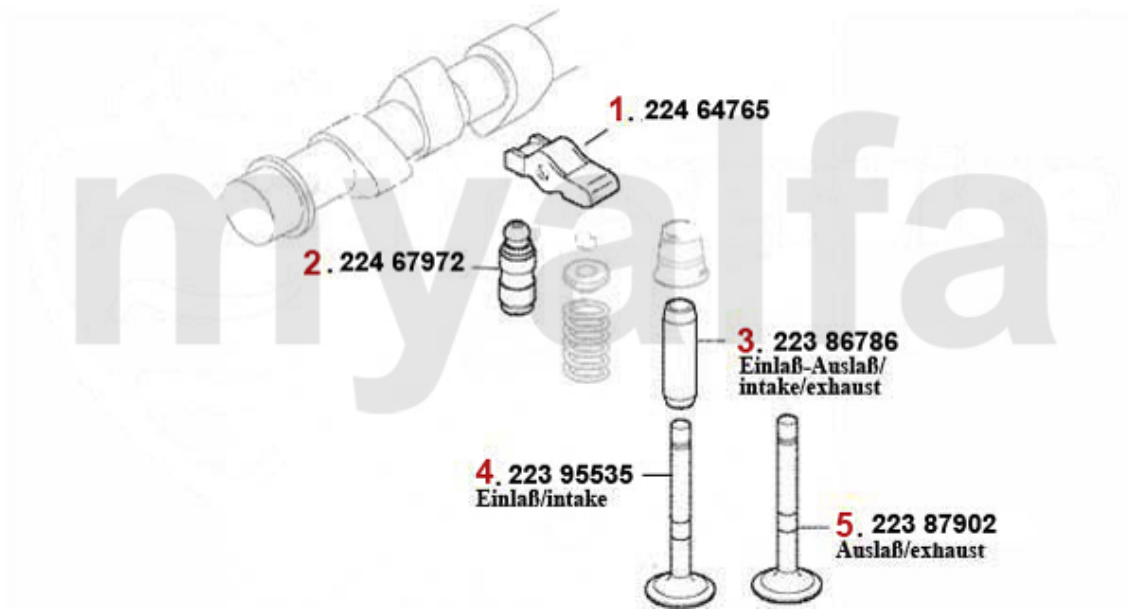
<b>1</b>	<b>24194713</b>	<b>Zahnriemen 190SHPN240H 145/6,156,16 6 1.9/2.4 JTD Nockenwelle,Hochtemperatur-Ausführng</b>	<b>509,49 kr</b>
<b>2</b>	<b>24255844</b>	<b>Spannrolle Zahnriemen 145/6/7 156 166 1.9 &amp; 2.4 JTD</b>	<b>On request</b>
<b>3</b>	<b>24255842</b>	<b>Umlenkrolle Zahnriemen 145/6/7/156 166 1.9 &amp; 2.4 JTD</b>	<b>378,93 kr</b>

# Nockenwelle/Camshaft 166 2.4 JTD 20V



1	2221385	Nockenwelle Auslass 2.4 JTD 20V	6 984,12 kr
2	2222053	Nockenwelle Einlass 2.4 JTD 20V	2 141,88 kr
3	2332577	Simmerring Nockenwelle 147, 156,166,Nuovo GT 1.9/2.4 JTD 16V/20V	77,01 kr

# Ventiltrieb/Valve Train 166 2.4 JTD 20V



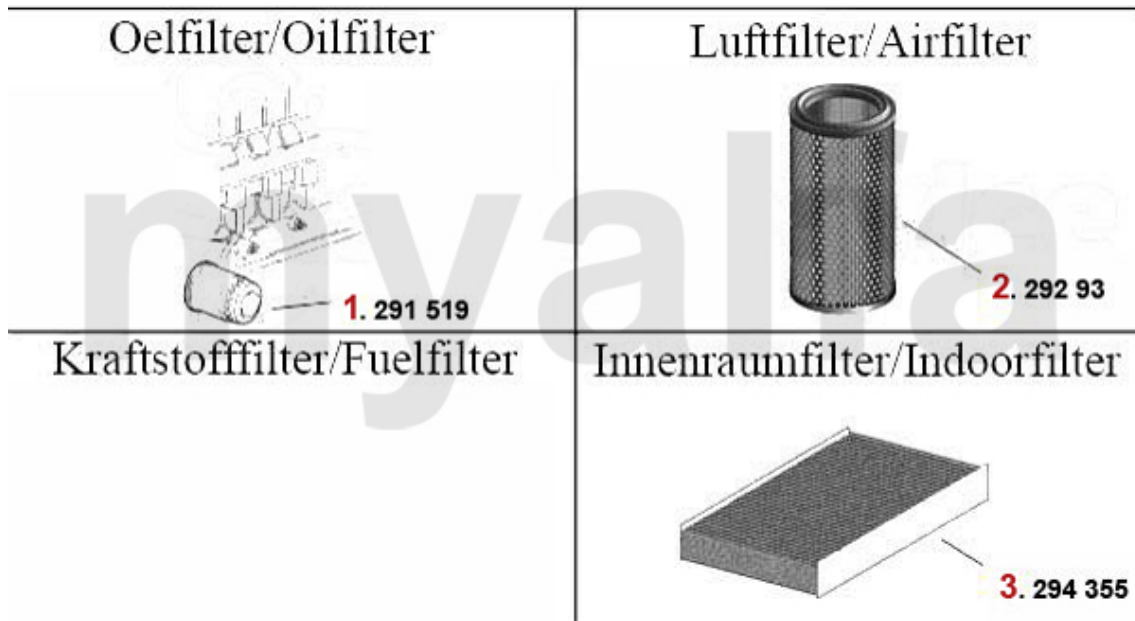
1	22464765	Kipphebel 147,156,166,Nuovo GT JTD 16/20V	291,51 kr
2	22467972	Stößel 147,156,166,Nuovo GT JTD 16/20V	On request
3	22386786	Ventilführung Einlass/Auslass 147, 156, 166,Nuovo GT JTD 16/20V	156,23 kr
4	22395535	Ventil-Einlass 147,156,166 Nuovo GT JTD 16/20V	221,58 kr
5	22387902	Ventil-Auslass 147,156,166 Nuovo GT JTD 16/20V	234,35 kr

# Zahnriemen/Timingbelt 166 2.4 JTD 20V



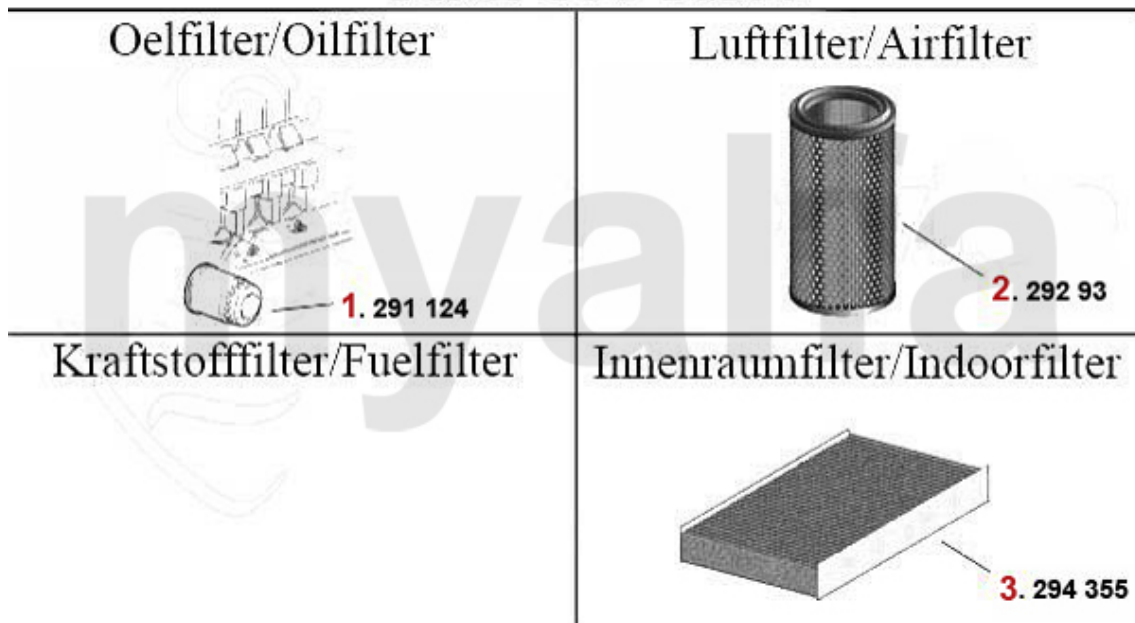
<b>1</b>	<b>24194958</b>	<b>Zahnriemen 147,156,166,Nuovo GT JTD 16/20V</b>	<b>682,10 kr</b>
<b>2</b>	<b>24255844</b>	<b>Spannrolle Zahnriemen 145/6/7 156 166 1.9 &amp; 2.4 JTD</b>	<b>On request</b>
<b>3</b>	<b>24255842</b>	<b>Umlenkrolle Zahnriemen 145/6/7/156 166 1.9 &amp; 2.4 JTD</b>	<b>378,93 kr</b>

# Filter 166 2.0 TS



<b>1</b>	<b>291519</b>	<b>Ölfiler 145/6,147,155,156,166,gtv/ spider (916),Nuovo GT Anschraubfilter</b>	<b>103,79 kr</b>
<b>2</b>	<b>29293</b>	<b>Luftfilter 166, gtv/spider (916) ab # 6053907, Nuovo GT 1.8 TS 16V rund</b>	<b>332,31 kr</b>
<b>3</b>	<b>294355</b>	<b>Innenraumfilter 166 eckig</b>	<b>341,60 kr</b>

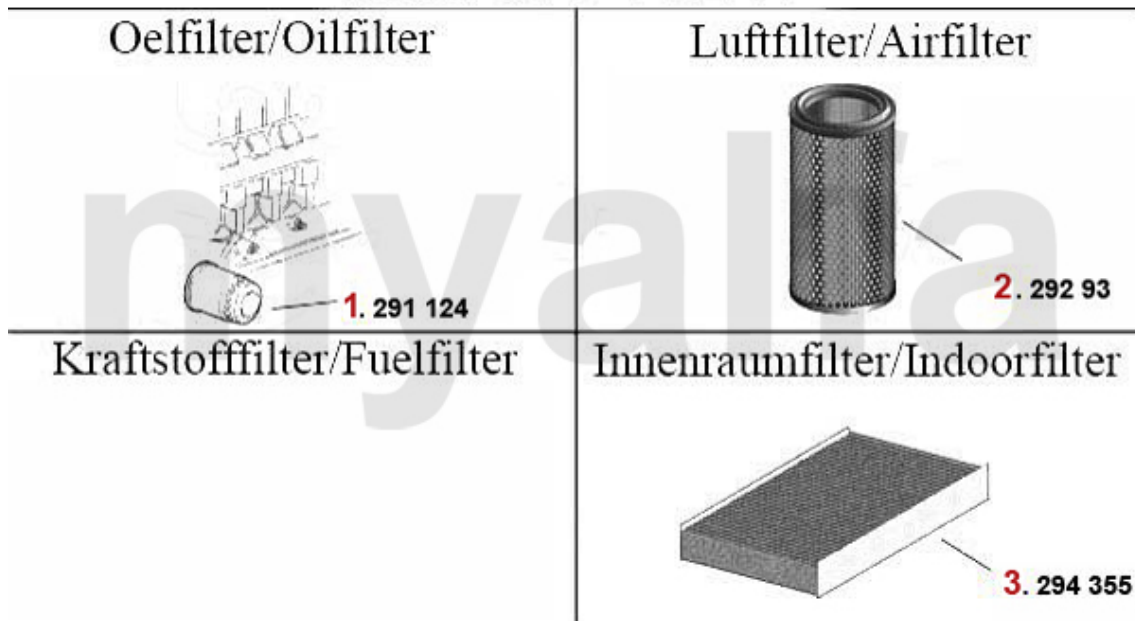
# Filter 166 Turbo



<b>1</b>	<b>291124</b>	<b>Ölfilter 147,155,156,164,166,gtv/ spider (916),Nuovo GT 6-zylinder Bj. 90&gt; Anschraubpatro</b>	<b>185,37 kr</b>
<b>2</b>	<b>29293</b>	<b>Luftfilter 166, gtv/spider (916) ab # 6053907, Nuovo GT 1.8 TS 16V rund</b>	<b>332,31 kr</b>
<b>3</b>	<b>294355</b>	<b>Innenraumfilter 166 eckig</b>	<b>341,60 kr</b>

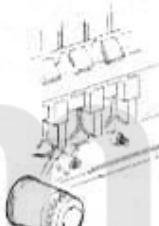





# Filter 166 V6 24V



<b>1</b>	<b>291124</b>	<b>Ölfilter 147,155,156,164,166,gtv/ spider (916),Nuovo GT 6-zylinder Bj. 90&gt; Anschraubpatro</b>	<b>185,37 kr</b>
<b>2</b>	<b>29293</b>	<b>Luftfilter 166, gtv/spider (916) ab # 6053907, Nuovo GT 1.8 TS 16V rund</b>	<b>332,31 kr</b>
<b>3</b>	<b>294355</b>	<b>Innenraumfilter 166 eckig</b>	<b>341,60 kr</b>

# Filter 166 JTD

Oelfilter/Oilfilter	Luftfilter/Airfilter
 <p><b>1. 291 126</b> 100/103 KW</p> <p><b>2. 291 110</b> 110/129 KW</p>	 <p><b>3. 292 93</b> 100/103 KW</p> <p><b>4. 292 149</b> 110/129 KW</p>
Kraftstofffilter/Fuelfilter	Innenraumfilter/Indoorfilter
 <p><b>5. 293 378</b> &gt;12.2002</p> <p><b>6. 293 338</b> 01.2003-&gt;</p>	 <p><b>7. 294 355</b></p>

<b>1</b>	<b>291126</b>	<b>Ölfilter 145/6,147,156,166 JTD Anschraubpatrone</b>	<b>107,25 kr</b>
<b>2</b>	<b>291110</b>	<b>Ölfilter 147,156,Nuovo GT 1.9 JTD, 166 2.4 JTD Anschraubpatrone</b>	<b>121,27 kr</b>
<b>3</b>	<b>29293</b>	<b>Luftfilter 166, gtv/spider (916) ab # 6053907, Nuovo GT 1.8 TS 16V rund</b>	<b>332,31 kr</b>
<b>4</b>	<b>292149</b>	<b>Luftfilter 147 GTA,156 2.0 TS/JTS/ V6 24V/JTD,Nuovo GT V6 24V rund</b>	<b>332,31 kr</b>
<b>5</b>	<b>293378</b>	<b>Kraftstoff-Filter 147,156,166 1.9 JTD 8V (CF3)/2.4 JTD 110kw</b>	<b>384,75 kr</b>
<b>6</b>	<b>293338</b>	<b>Kraftstofffilter 147,156,166 Nuovo G T JTD (CF3),Bj 01&gt;</b>	<b>334,67 kr</b>
<b>7</b>	<b>294355</b>	<b>Innenraumfilter 166 eckig</b>	<b>341,60 kr</b>

# Abgasanlage/Exhaust System 166 2.0 TS

5 x1 6 x1 7 x2 8 x1 9 x2 10 x1 11 x2



166 2.0 16V TWIN SPARK (1970 cc - 114 kW - Mot. AR34103 / 110 kW - Mot. AR36301)

10/'98-

1	33118101	Vorderrohr 166 2.0 TS (114kw)	2 460,18 kr
1	33174700	Vorderrohr 166 2.0 TS 110 KW	On request
2	32167262	Katalysator 166 2.0 TS 110 KW	8 517,45 kr
2	32118133	Katalysator mitte 166 2.0 TS (114 kw)	7 403,84 kr
3	34118106	Mitteltopf 166 2.0 TS, 2.4 JTD	1 936,67 kr
4	35118107	Endtopf 166 2.0 TS	2 740,04 kr
5	38094474	Dichtung VSD spider/gtv (916) 145/6,155,156 2.0 TS 16V	115,44 kr
6	38094484	Dichtung VSD/Kat Diverse	145,69 kr
7	38091031	Gummi/Auspuffaufhängung 164 Super Turbo	52,45 kr
8	38094002	Brennring Kat Diverse Modelle	103,79 kr
9	38091143	Gummi/Auspuffaufhängung	42,60 kr
11	38091066	Gummi / Auspuffaufhängung	45,51 kr

# Abgasanlage/Exhaust System 166 V6 Turbo

 **5** x1  
  **6** x1  
  **7** x2  
  **8** x1  
  **9** x2  
  **10** x1  
  **11** x2



**166 2.0 V6 TURBO** (1998 cc. - 151 kW - Mot. APR34102)

**10/'98-**

<b>1</b>	<b>33158592</b>	<b>Vorderrohr 166 2.0 V6 Turbo</b>	<b>4 175,27 kr</b>
<b>2</b>	<b>32157433</b>	<b>Katalysator 166 V6 turbo</b>	<b>8 492,89 kr</b>
<b>3</b>	<b>34157406</b>	<b>Mitteltopf 166 V6 Turbo 2.5/3.0/3.2 V6 24V CF2/3</b>	<b>On request</b>
<b>4</b>	<b>35118207</b>	<b>Endtopf 166 V6 turbo</b>	<b>On request</b>
<b>5</b>	<b>38027204</b>	<b>Dichtung f. Vorderrohr 166 2.0 V6 Turbo</b>	<b>On request</b>
<b>6</b>	<b>38094484</b>	<b>Dichtung VSD/Kat Diverse</b>	<b>145,69 kr</b>
<b>7</b>	<b>38091031</b>	<b>Gummi/Auspuffaufhängung 164 Super Turbo</b>	<b>52,45 kr</b>
<b>8</b>	<b>38094003</b>	<b>Brennring für Schalldämpfer Diverse Modelle</b>	<b>122,38 kr</b>
<b>9</b>	<b>38091143</b>	<b>Gummi/Auspuffaufhängung</b>	<b>42,60 kr</b>
<b>11</b>	<b>38091066</b>	<b>Gummi / Auspuffaufhängung</b>	<b>45,51 kr</b>

# Abgasanlage/Exhaust System 166 V6 24V CF2



166 2.5/3.0 V6 24V CF2

10.1998>

1	33156839	Vorderrohr Re 166 2.5/3.0 V6 24V CF2, 3.0 V6 24V CF3	On request
2	33156838	Vorderrohr Li 166 2.5/3.0 V6 24V CF2, 3.0 V6 24V CF3	On request
3	32118333	Katalysator mitte 166 V6 24V	9 389,49 kr
4	34157406	Mitteltopf 166 V6 Turbo 2.5/3.0/3.2 V6 24V CF2/3	On request
5	35118307	Endtopf 166 V6 24V	4 185,81 kr
6	38054239	Dichtung/Hosenrohr 156,164 Super, 166,gtv/spider (916) V6 24V	145,69 kr
7	38094552	Dichtung Kat 166 V6 24V	118,91 kr
8	38091031	Gummi/Auspuffaufhängung 164 Super Turbo	52,45 kr
9	38094003	Brennring für Schalldämpfer Diverse Modelle	122,38 kr
10	38091143	Gummi/Auspuffaufhängung	42,60 kr
12	38091066	Gummi / Auspuffaufhängung	45,51 kr

# Abgasanlage/Exhaust System 166 V6 24V CF3

6 x2

7 x2

8 x2

9 x1

10 x2

9 x1

11 x2



166 2.5/3.0/3.2 V6 24V CF3

10.2000>

1	33156839	Vorderrohr Re 166 2.5/3.0 V6 24V CF2, 3.0 V6 24V CF3	On request
1	33169661	Vorderrohr Re 166 2.5/3.2 V6 24V CF3	On request
2	33156838	Vorderrohr Li 166 2.5/3.0 V6 24V CF2, 3.0 V6 24V CF3	On request
2	33169662	Vorderrohr Li 166 2.5/3.2 V6 24V CF3	On request
3	32166853	Katalysator 166 2.5/3.0 V6 24V CF3	13 756,09 kr
3	32177530	Katalysator 166 3.2 V6 24V CF3	13 456,39 kr
4	34157406	Mitteltopf 166 V6 Turbo 2.5/3.0/3.2 V6 24V CF2/3	On request
5	35118307	Endtopf 166 V6 24V	4 185,81 kr
6	38054239	Dichtung/Hosenrohr 156,164 Super, 166,gtv/spider (916) V6 24V	145,69 kr
6	38069665	Dichtung Vorderrohr 147,156 166, Nouvo GT V6 24V/GTA	220,34 kr
7	38094552	Dichtung Kat 166 V6 24V	118,91 kr
8	38091031	Gummi/Auspuffaufhängung 164 Super Turbo	52,45 kr
9	38094003	Brennring für Schalldämpfer Diverse Modelle	122,38 kr
10	38091143	Gummi/Auspuffaufhängung	42,60 kr
11	38091066	Gummi / Auspuffaufhängung	45,51 kr

# Abgasanlage/Exhaust System 166 2.4 JTD 10V

 **5** x1    
  **6** x1    
  **7** x2    
  **8** x1    
  **9** x2    
  **8** x1    
  **10** x2



166 2.4 JTD 10V 100/103/110 KW

10.1998>

<b>1</b>	<b>33157301</b>	<b>Vorderrohr 166 2.4 JTD</b>	<b>2 250,25 kr</b>
<b>2</b>	<b>32118433</b>	<b>Katalysator mitte 166 2.4 JTD</b>	<b>10 155,53 kr</b>
<b>3</b>	<b>34118106</b>	<b>Mitteltopf 166 2.0 TS, 2.4 JTD</b>	<b>1 936,67 kr</b>
<b>4</b>	<b>35118407</b>	<b>Endtopf 166 2.4 JTD</b>	<b>On request</b>
<b>5</b>	<b>38076928</b>	<b>Dichtung f. Vorderrohr 166 2.4 JTD 10V</b>	<b>198,27 kr</b>
<b>6</b>	<b>38094484</b>	<b>Dichtung VSD/Kat Diverse</b>	<b>145,69 kr</b>
<b>7</b>	<b>38091031</b>	<b>Gummi/Auspuffaufhängung 164 Super Turbo</b>	<b>52,45 kr</b>
<b>8</b>	<b>38094002</b>	<b>Brennring Kat Diverse Modelle</b>	<b>103,79 kr</b>
<b>9</b>	<b>38091143</b>	<b>Gummi/Auspuffaufhängung</b>	<b>42,60 kr</b>
<b>10</b>	<b>38091066</b>	<b>Gummi / Auspuffaufhängung</b>	<b>45,51 kr</b>

# Abgasanlage/Exhaust System 166 2.4 JTD 20V

 **5** x1  
  **6** x1  
  **7** x2  
  **8** x1  
  **9** x2  
  **8** x1  
  **10** x2



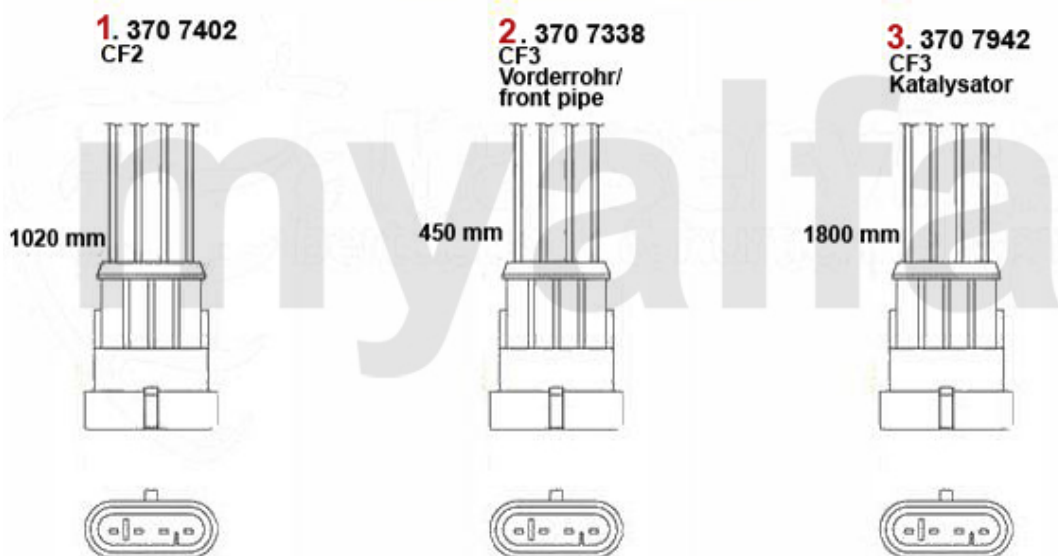
166 2.4 JTD 20V 129/132/136 KW

10.2003>

<b>1</b>	<b>33183717</b>	<b>Vorderrohr 166 2.4 JTD 20V</b>	<b>3 218,03 kr</b>
<b>2</b>	<b>32118433</b>	<b>Katalysator mitte 166 2.4 JTD</b>	<b>10 155,53 kr</b>
<b>3</b>	<b>34118106</b>	<b>Mitteltopf 166 2.0 TS, 2.4 JTD</b>	<b>1 936,67 kr</b>
<b>4</b>	<b>35118407</b>	<b>Endtopf 166 2.4 JTD</b>	<b>On request</b>
<b>5</b>	<b>38094560</b>	<b>Dichtung VSD 145/6,156,166 JTD</b>	<b>69,93 kr</b>
<b>6</b>	<b>38094484</b>	<b>Dichtung VSD/Kat Diverse</b>	<b>145,69 kr</b>
<b>7</b>	<b>38091031</b>	<b>Gummi/Auspuffaufhängung 164 Super Turbo</b>	<b>52,45 kr</b>
<b>8</b>	<b>38094002</b>	<b>Brennring Kat Diverse Modelle</b>	<b>103,79 kr</b>
<b>9</b>	<b>38091143</b>	<b>Gummi/Auspuffaufhängung</b>	<b>42,60 kr</b>
<b>10</b>	<b>38091066</b>	<b>Gummi / Auspuffaufhängung</b>	<b>45,51 kr</b>



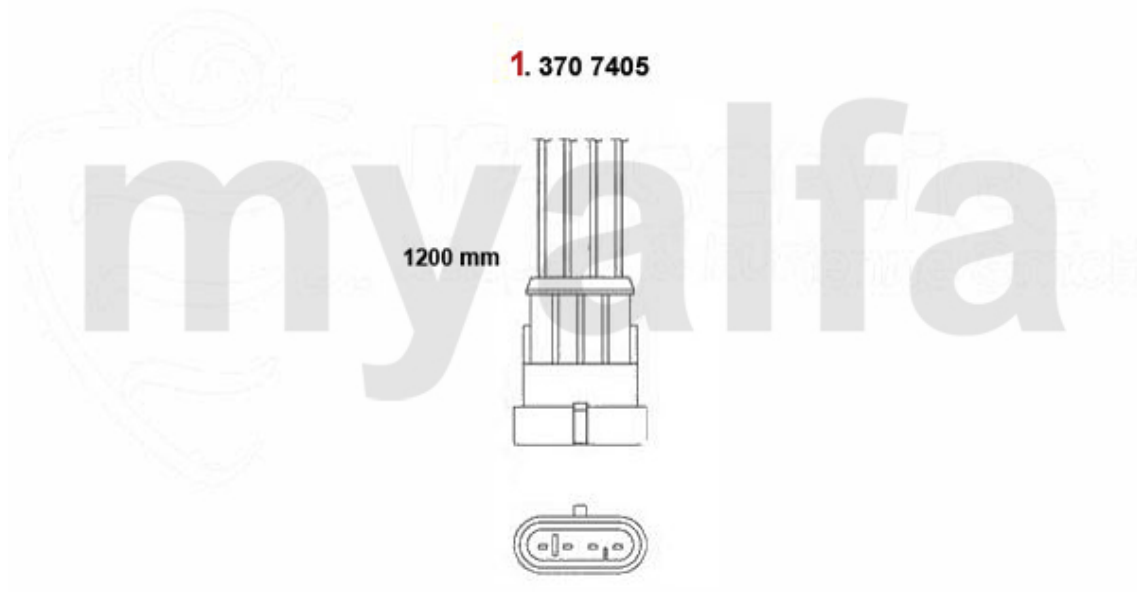
# Lambda-Sonde/Lambda Probe 166 2.0 TS



1	3707402	Lambda-Sonde 166 2.0 TS CF2	1 866,74 kr
2	3707338	Lambda-Sonde 147 1.6/2.0 16V TS, 156 1.6/1.8/2.0 16V TS/2.5 V6 24V, 3.2 GTA, 166 2.0 16V TS	On request
3	3707942	Lambda-Sonde 166 2.0/2.5/3.0/3.2 V6 24V CF3 Bj. 10.00>, 4-adrig	1 304,67 kr

# Lambda-Sonde/Lambda Probe 166 2.0 V6 Turbo

---

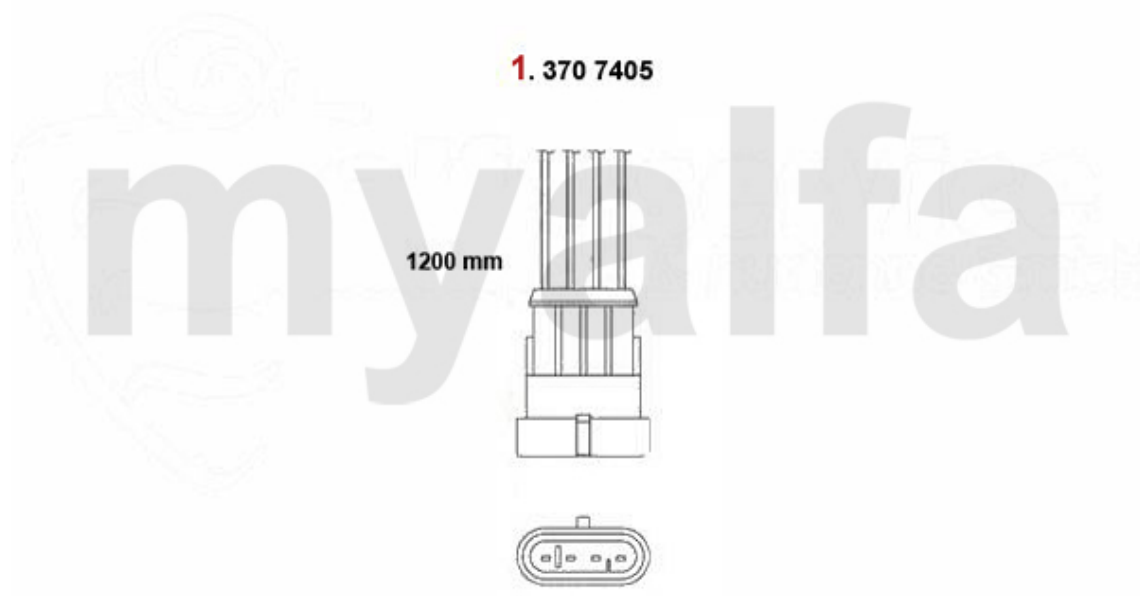


**1 3707405** *Lambda-Sonde 145/6 1.4/1.6/1.8/16V TS/2.0 QV,156 1.6 16V TS  
#0023373> 156 1.8/2.0/16V TS/2*

**1 543,73 kr**

# Lambda-Sonde/Lambda Probe 166 2.5/3.0 V6 24V CF2

---

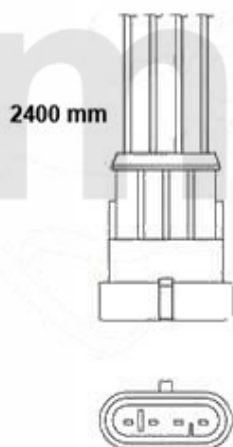


**1 3707405** *Lambda-Sonde 145/6 1.4/1.6/1.8/16V TS/2.0 QV,156 1.6 16V TS  
#0023373> 156 1.8/2.0/16V TS/2*

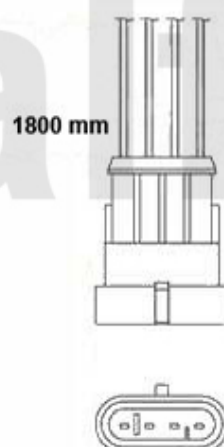
**1 543,73 kr**

# Lambda-Sonde/Lambda Probe 166 2.5/3.0/3.2 V6 24V CF3

**1. 370 7954**  
Katalysator  
CYL. 1-3

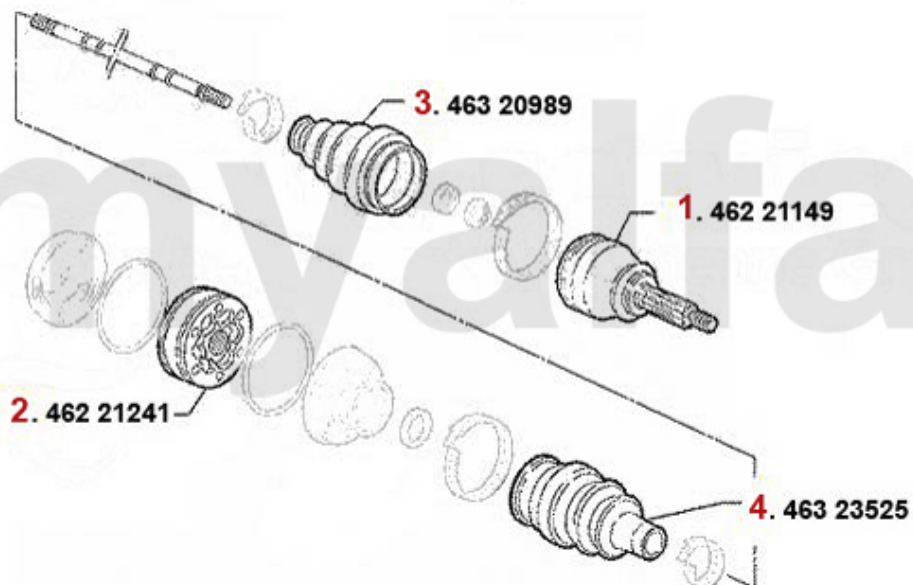


**2. 370 7942**  
Katalysator  
CYL. 4-6



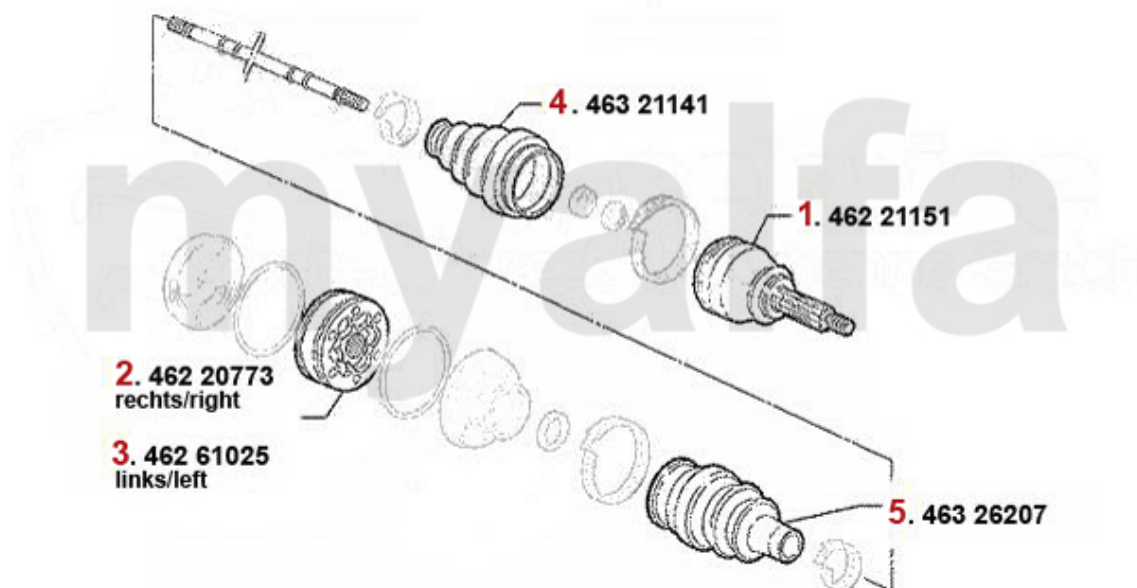
<b>1</b>	<b>3707954</b>	<b>Lambda-Sonde 147 GTA, 156 2.5 V6 24V bj. 01.02&gt;/ 3.2 GTA bj.03.02&gt;, 166 3.2 V6 24V, gtv/spid</b>	<b>On request</b>
<b>2</b>	<b>3707942</b>	<b>Lambda-Sonde 166 2.0/2.5/3.0/3.2 V6 24V CF3 Bj. 10.00&gt;, 4-adrig</b>	<b>1 304,67 kr</b>

# Antriebswelle/Driveshaft 166 2.0 TS



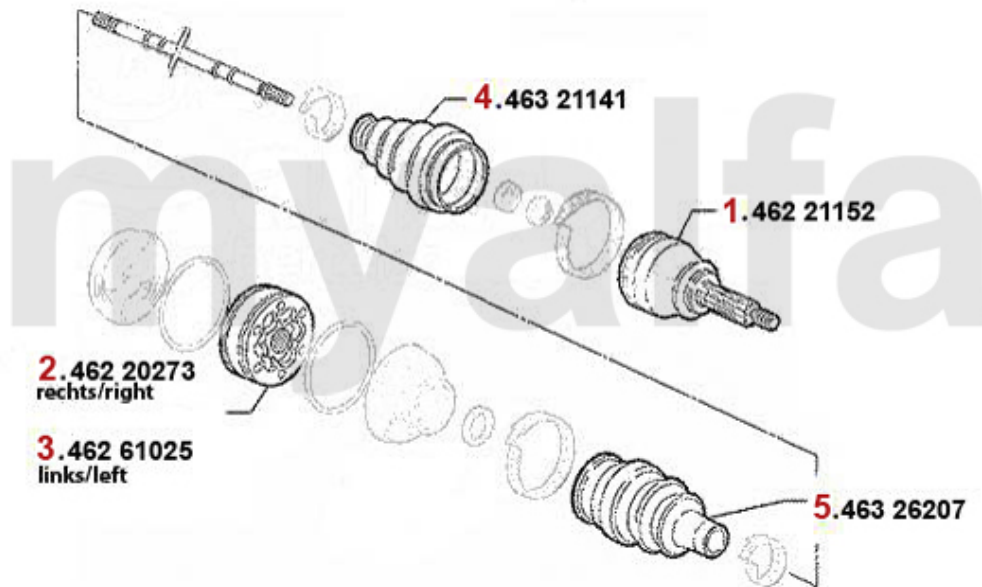
<b>1</b>	<b>46221149</b>	<b>Gelenksatz außen 166 2.0 TS</b>	<b>1 256,94 kr</b>
<b>2</b>	<b>46221241</b>	<b>Gelenksatz innen GTV/Spider (916), 155, 145/6 TS 16V, 156 TS 16V, 166 2.0 TS, 147 1.6/2.0 TS</b>	<b>1 340,88 kr</b>
<b>3</b>	<b>46320989</b>	<b>Achsmanschettensatz aussen 145/6 147,156,166 Diverse</b>	<b>243,65 kr</b>
<b>4</b>	<b>46323525</b>	<b>Achsmanschettensatz innen 155 1,7/ 1.8/2.0/TS 16V,2.5 V6,1.9TD 164/Super 2.0 TS,145/6 TS 1</b>	<b>320,65 kr</b>

# Antriebswelle/Driveshaft 166 2.0 TS



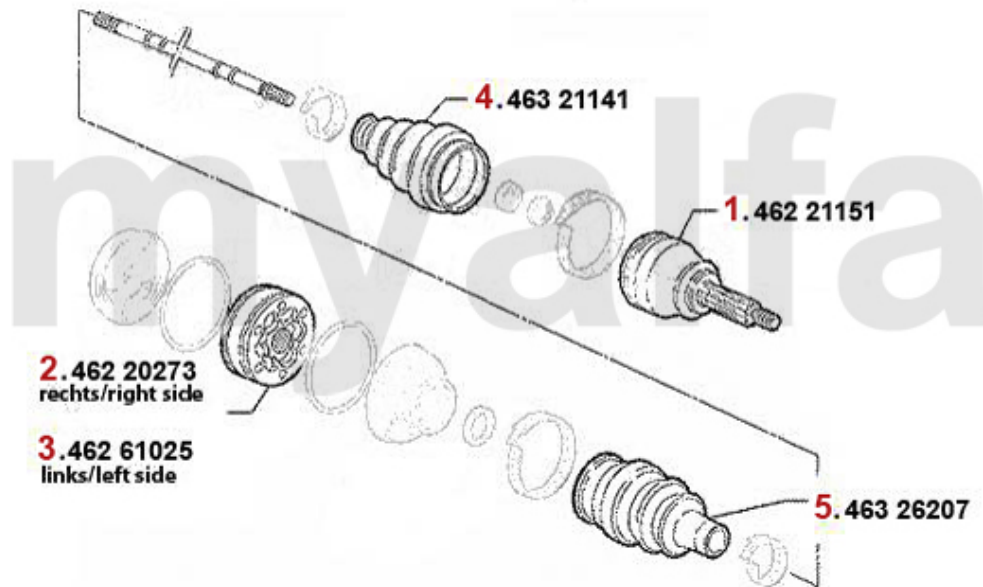
<b>1</b>	<b>46221151</b>	<b>Gelenksatz außen 156 1.8/1.8/2.0 16V TS,gtv (916) 1.8/2.0 TS/JTS Bj. 98&gt;,Nuovo GT</b>	<b>1 387,50 kr</b>
<b>2</b>	<b>46220273</b>	<b>Gelenksatz innen RE 166 6-Zyl.</b>	<b>1 406,09 kr</b>
<b>3</b>	<b>46261025</b>	<b>Gelenksatz innen Li 166 6-Zyl.</b>	<b>1 406,09 kr</b>
<b>4</b>	<b>46321141</b>	<b>Achsmanschettensatz aussen 166 alle 6-Zylinder/JTD 10V</b>	<b>343,96 kr</b>
<b>5</b>	<b>46326207</b>	<b>Achsmanschettensatz innen gtv/spider (916) 2.0 TS bj. 95-98 ,155,145/6, 166 6-Zyl.</b>	<b>262,38 kr</b>

# Antriebswelle/Driveshaft 166 2.5 V6 24V



<b>1</b>	<b>46221151</b>	<b>Gelenksatz außen 156 1.8/1.8/2.0 16V TS,gtv (916) 1.8/2.0 TS/JTS Bj. 98&gt;,Nuovo GT</b>	<b>1 387,50 kr</b>
<b>2</b>	<b>46220273</b>	<b>Gelenksatz innen RE 166 6-Zyl.</b>	<b>1 406,09 kr</b>
<b>3</b>	<b>46261025</b>	<b>Gelenksatz innen Li 166 6-Zyl.</b>	<b>1 406,09 kr</b>
<b>4</b>	<b>46321141</b>	<b>Achsmanschettensatz aussen 166 alle 6-Zylinder/JTD 10V</b>	<b>343,96 kr</b>
<b>5</b>	<b>46326207</b>	<b>Achsmanschettensatz innen gtv/spider (916) 2.0 TS bj. 95-98 ,155,145/6, 166 6-Zyl.</b>	<b>262,38 kr</b>

# Antriebswelle/Driveshaft 166 3.0 V6 24V

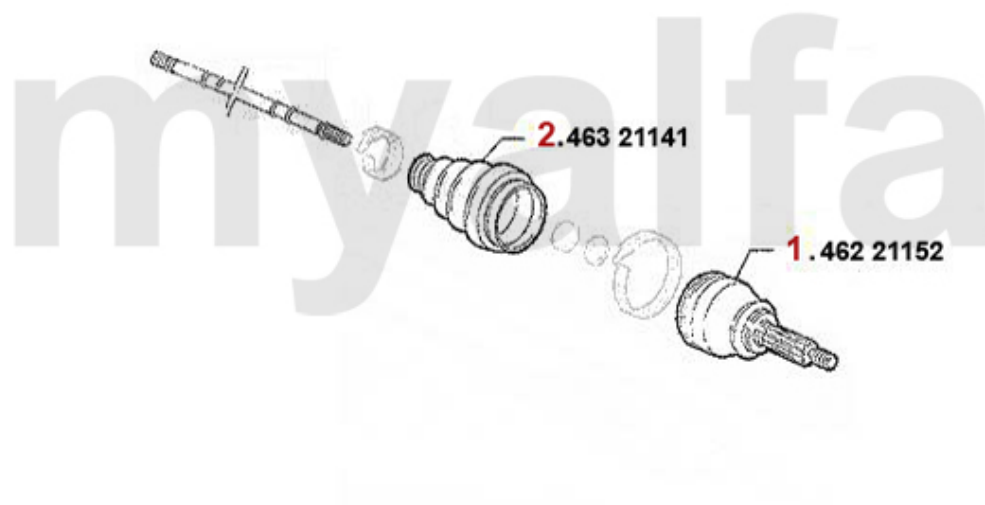


<b>1</b>	<b>46221151</b>	<b>Gelenksatz außen 156 1.8/1.8/2.0 16V TS,gtv (916) 1.8/2.0 TS/JTS Bj. 98&gt;,Nuovo GT</b>	<b>1 387,50 kr</b>
<b>2</b>	<b>46220273</b>	<b>Gelenksatz innen RE 166 6-Zyl.</b>	<b>1 406,09 kr</b>
<b>3</b>	<b>46261025</b>	<b>Gelenksatz innen Li 166 6-Zyl.</b>	<b>1 406,09 kr</b>
<b>4</b>	<b>46321141</b>	<b>Achsmanschettensatz aussen 166 alle 6-Zylinder/JTD 10V</b>	<b>343,96 kr</b>
<b>5</b>	<b>46326207</b>	<b>Achsmanschettensatz innen gtv/spider (916) 2.0 TS bj. 95-98 ,155,145/6, 166 6-Zyl.</b>	<b>262,38 kr</b>



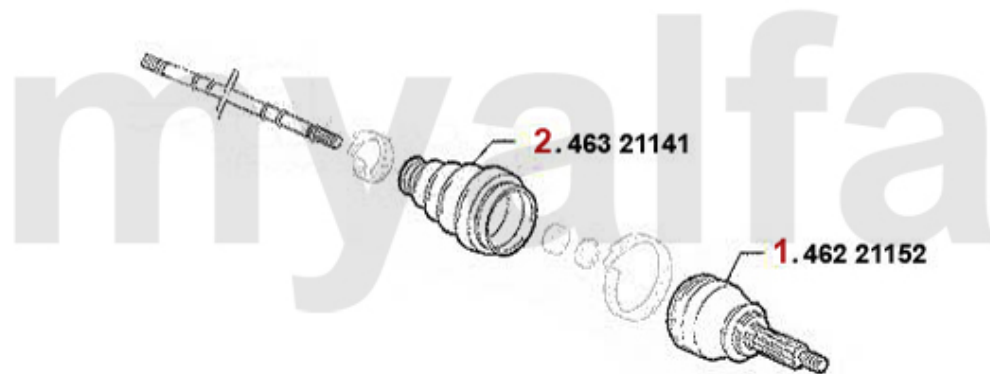
# Antriebswelle/Driveshaft 166 3.2 V6 24V

---



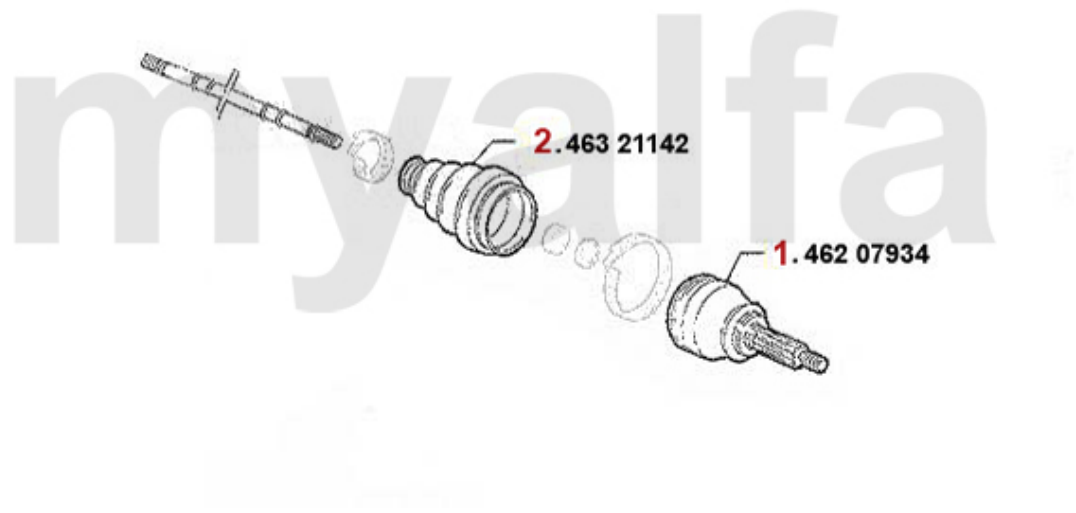
<b>1</b>	<b>46221152</b>	<b>Gelenksatz außen 166 6-Zylinder/JTD 10V</b>	<b>1 490,04 kr</b>
<b>2</b>	<b>46321141</b>	<b>Achsmanschettensatz aussen 166 alle 6-Zylinder/JTD 10V</b>	<b>343,96 kr</b>

# Antriebswelle/Driveshaft 166 2.4 JTD 10V



<b>1</b>	<b>46221152</b>	<b>Gelenksatz außen 166 6-Zylinder/JTD 10V</b>	<b>1 490,04 kr</b>
<b>2</b>	<b>46321141</b>	<b>Achsmanschetzensatz aussen 166 alle 6-Zylinder/JTD 10V</b>	<b>343,96 kr</b>

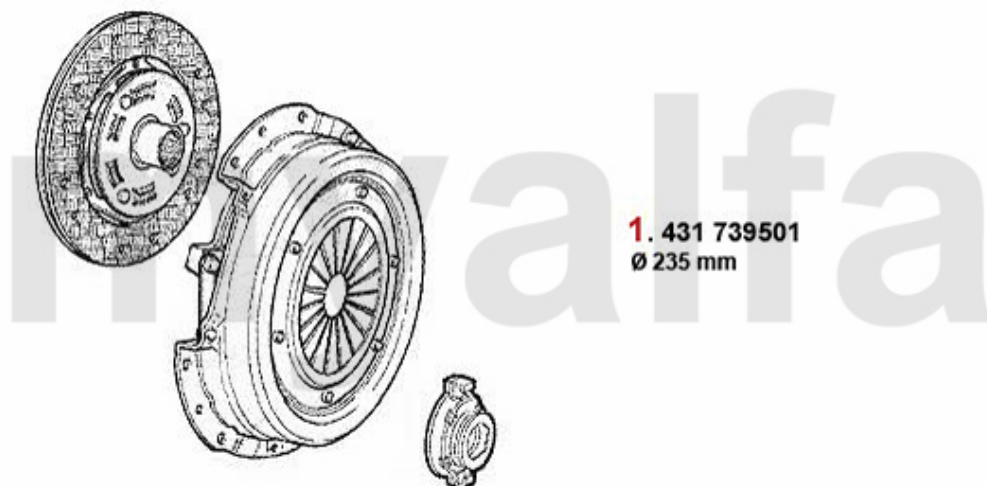
# Antriebswelle/Driveshaft 166 2.4 JTD 20V



<b>1</b>	<b>4627934</b>	<b>Gelenksatz außen 166 2.4 JTD 20V</b>	<b>1 969,28 kr</b>
<b>2</b>	<b>46321142</b>	<b>Achsmanschettensatz außen 147,156, gtv/spider,Nuovo GT 3.2 V6 24V/GTA, 166 2.4 JTD 20V</b>	<b>383,64 kr</b>

# Kupplungs-Kit/Clutch Set 166 2.0 TS

---



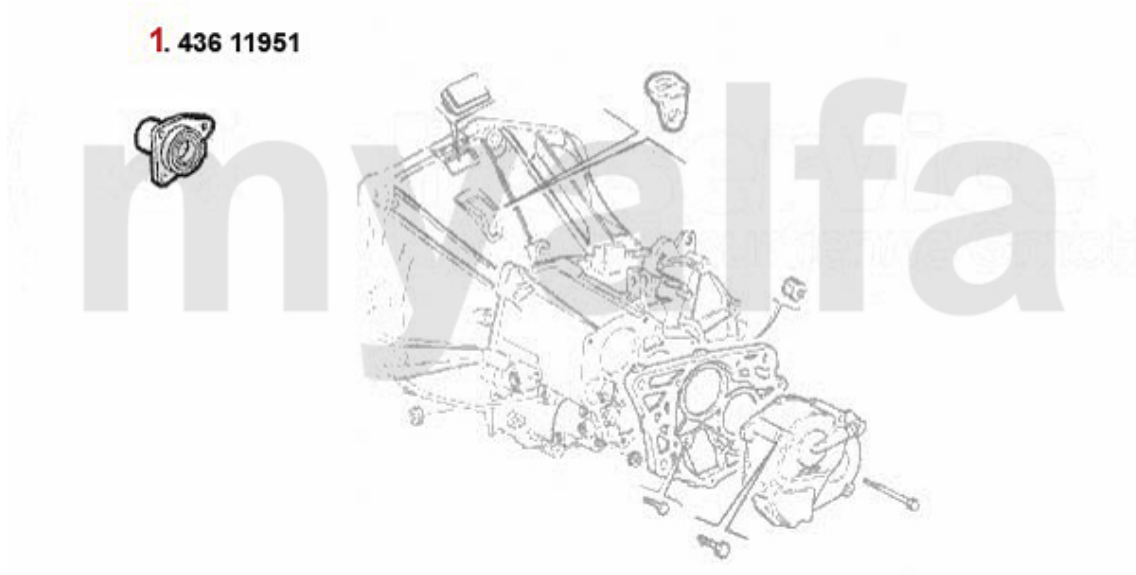
**1 43139501** Kupplungs-Kit 147,156,Nuovo GT 1.9 JTD 16V, 166 2.0 TS CF3

**On request**

# Ausrücker/Sleeve Bearing 166 2.0 TS

---

1. 436 11951

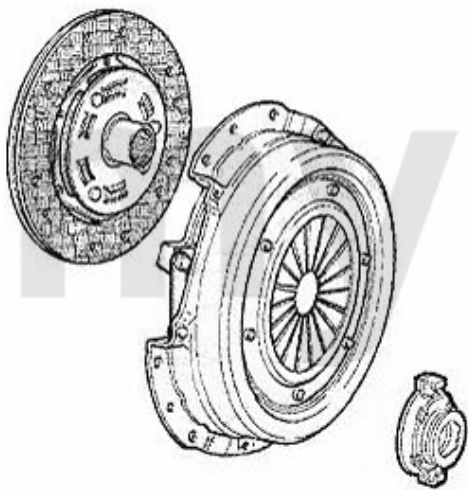


**1 43611951** Führungshülse für Ausrücklager 3-Löcher 145/6, 147, 155, 164/Super, gtv/spider (916), Nuovo GT

**1 737,29 kr**

# Kupplungs-Kit/Clutch Set 166 2.0 V6 Turbo

---



**1. 431 740355**  
Ø 235 mm

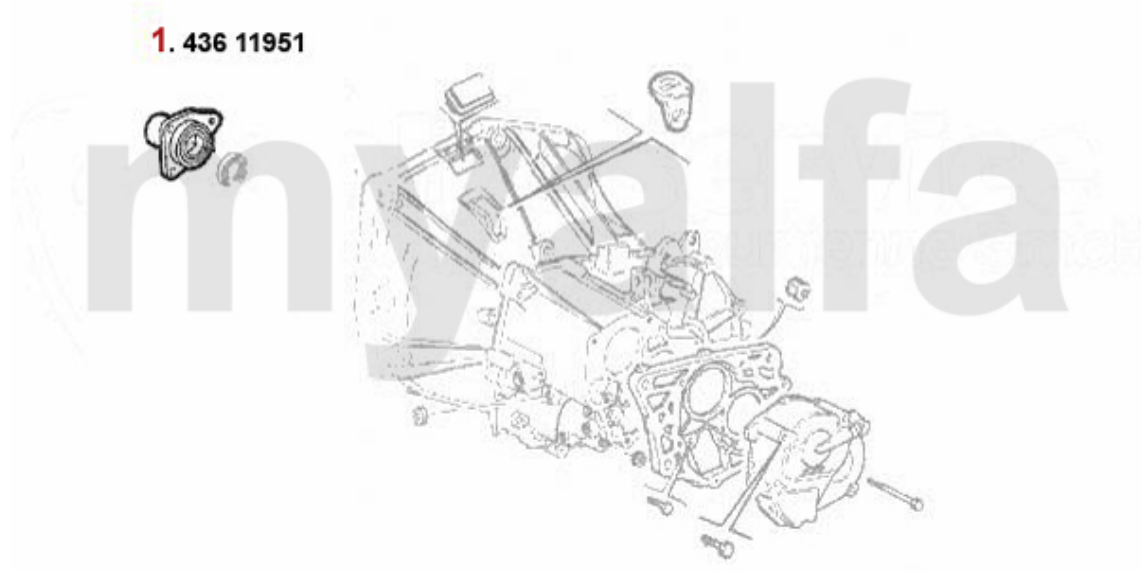
**1 431740355** Kupplungs-Kit 166 2.0 V6 Turbo, 3.2 V6 24V

**358,19 kr**

# Ausrücker/Sleeve Bearing 166 2.0 V6 Turbo

---

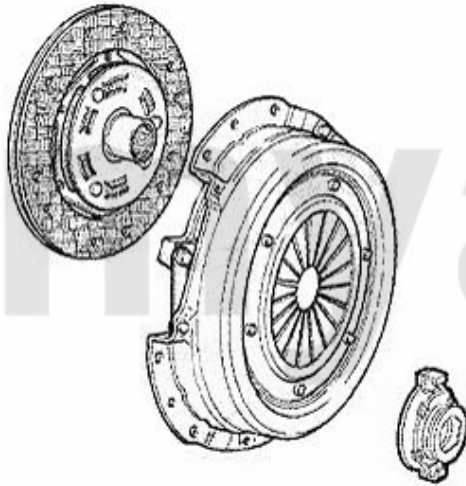
**1. 436 11951**



**1 43611951** Führungshülse für Ausrücklager 3-Löcher 145/6, 147, 155, 164/Super, gtv/spider (916), Nuovo GT

**1 737,29 kr**

# Kupplungs-Kit/Clutch Set 166 2.5 V6 24V



1. 431 739490  
Ø 235 mm

1 43139490 Kupplungs-Kit 166 2.5/3.0 V6 24V

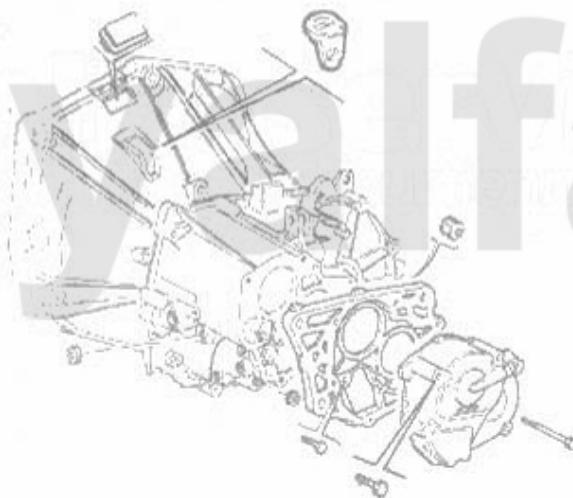
4 185,81 kr



# Ausrücker/Sleeve Bearing 166 2.5 V6 24V

---

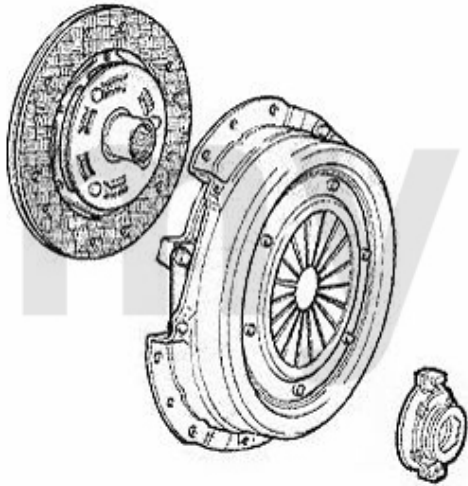
**1. 436 11951**



**1 43611951** Führungshülse für Ausrücklager 3-Löcher 145/6, 147, 155, 164/Super, gtv/spider (916), Nuovo GT

**1 737,29 kr**

# Kupplungs-Kit/Clutch Set 166 3.0 V6 24V



**1. 431 735943**  
Ø 235 mm

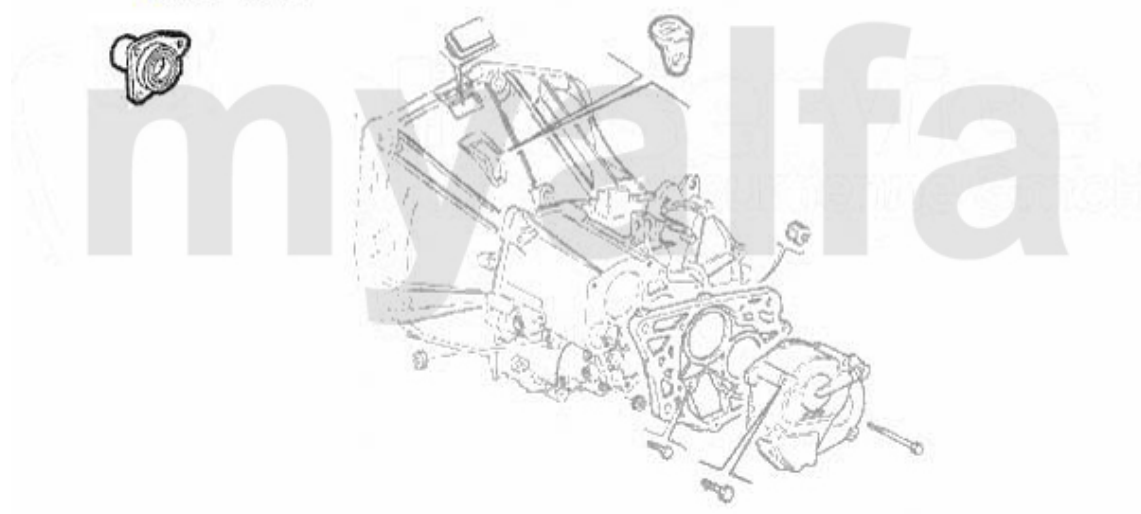
**1 43135943** Kupplungs-Kit 166,gtv/spider (916) 3.0 V6 24V Bj. 98>

**4 302,36 kr**

# Ausrücker/Sleeve Bearing 166 3.0 V6 24V

---

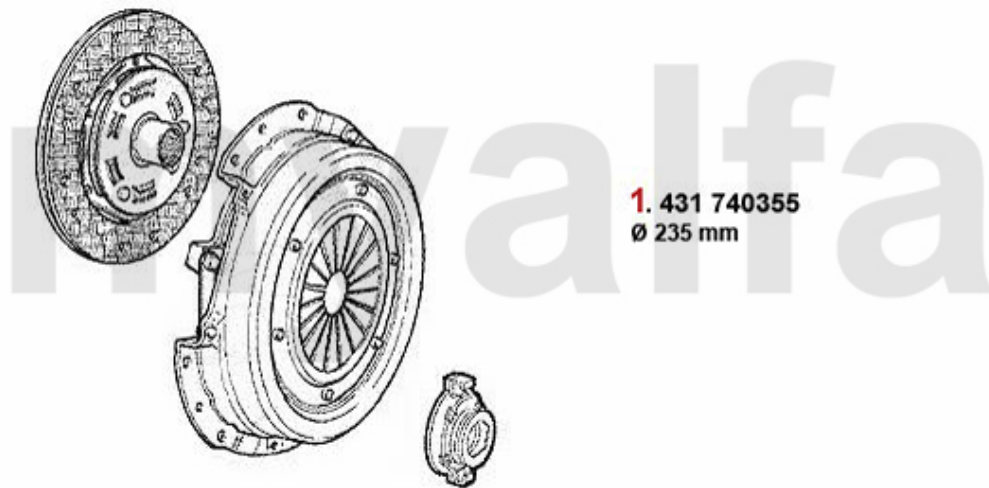
**1. 436 11951**



**1 43611951** Führungshülse für Ausrücklager 3-Löcher 145/6, 147, 155, 164/Super, gtv/spider (916), Nuovo GT

**1 737,29 kr**

# Kupplungs-Kit/Clutch Set 166 3.2 V6 24V



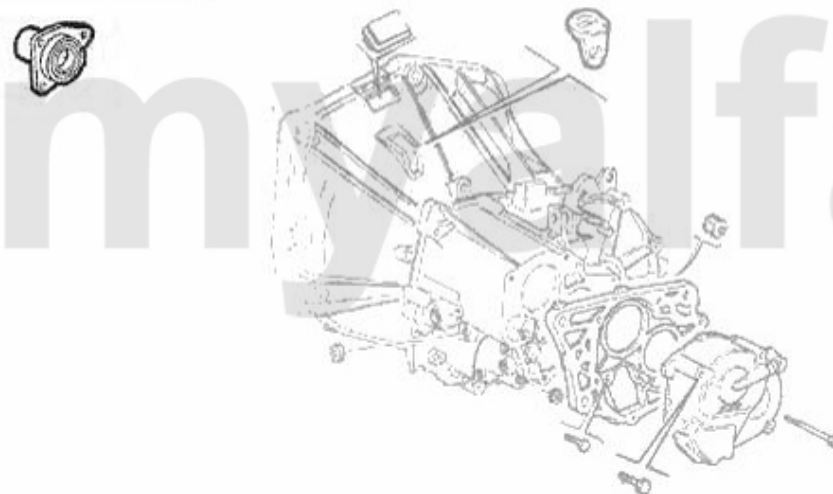
1 431740355 Kupplungs-Kit 166 2.0 V6 Turbo, 3.2 V6 24V

358,19 kr

# Ausrücker/Sleeve Bearing 166 3.2 V6 24V

---

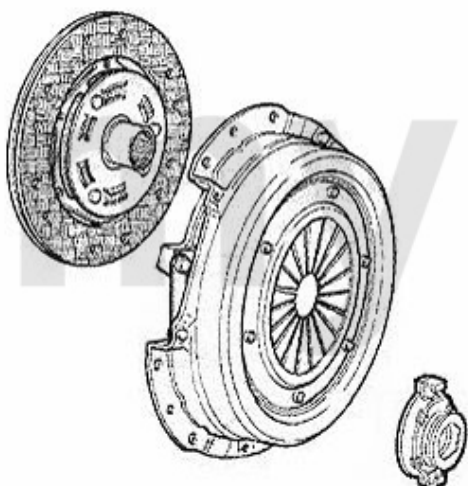
**1. 436 11951**



**1 43611951** Führungshülse für Ausrücklager 3-Löcher 145/6, 147, 155, 164/Super, gtv/spider (916), Nuovo GT

**1 737,29 kr**

# Kupplungs-Kit/Clutch Set 166 2.4 JTD 10V



**1. 431 734930**  
Ø 235 mm  
100/103 KW  
CF 2/3

**2. 431 739538**  
Ø 235 mm  
110 KW  
CF 3

**1 43134930** Kupplungs-Kit 166 2.4 JTD 10V CF2/3 100/103 KW

**4 209,12 kr**

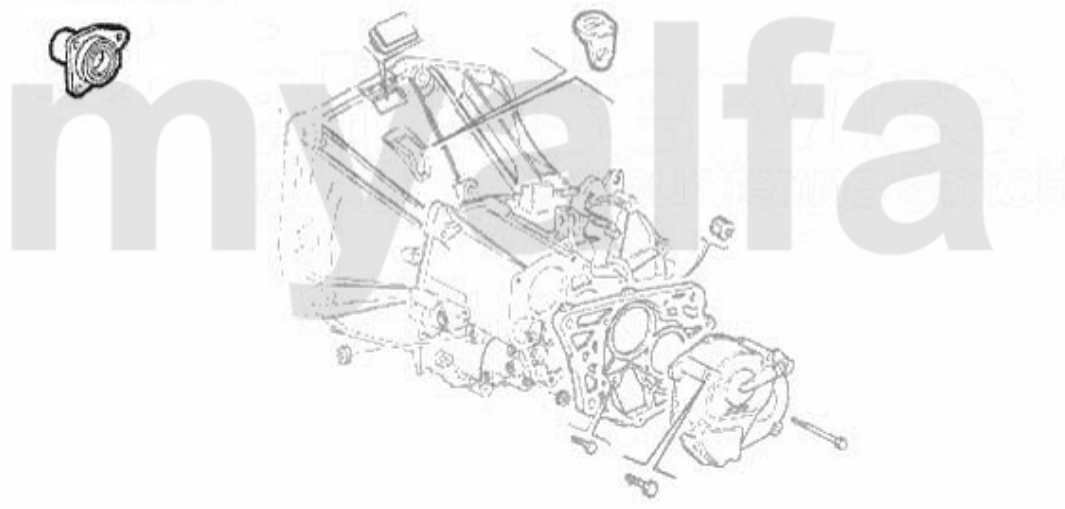
**2 43139538** Kupplungs-Kit 166 2.4 JTD 10V CF3 110 KW

**3 952,57 kr**

# Ausrücker/Sleeve Bearing 166 2.4 JTD 10V

---

**1. 436 11951**

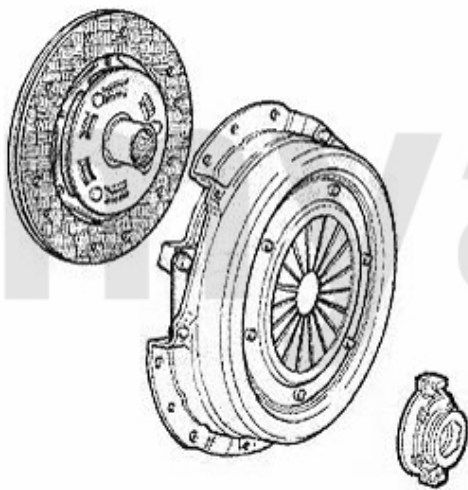


**1 43611951** Führungshülse für Ausrücklager 3-Löcher 145/6, 147, 155, 164/Super, gtv/spider (916), Nuovo GT

**1 737,29 kr**

# Kupplungs-Kit/Clutch Set 166 2.4 JTD 20V

---



1. 431 192735

**1 43192735** Kupplungs-Kit 156,166 2.4 JTD 20V (ohne Ausrücker)

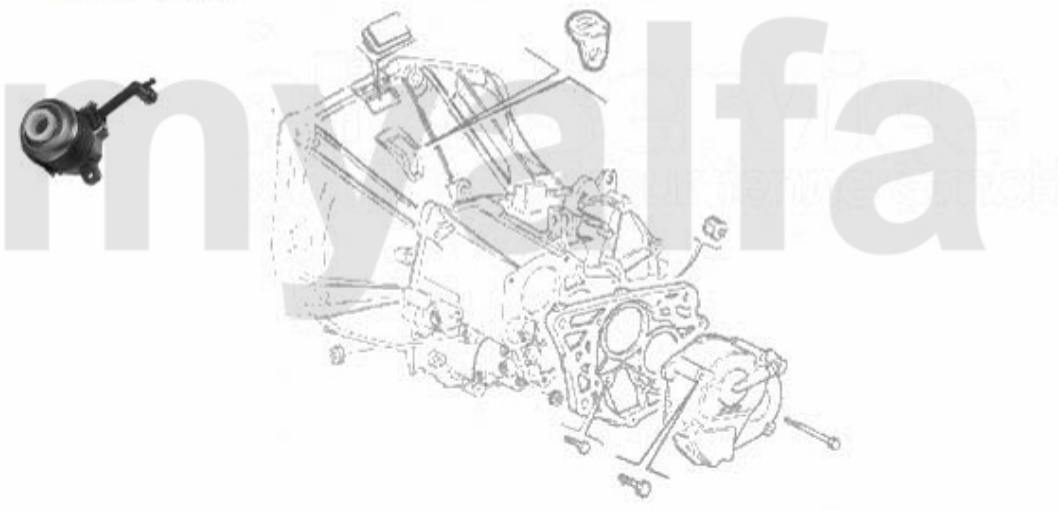
**3 824,37 kr**



# Ausrücker/Sleeve Bearing 166 2.4 JTD 20V

---

**1. 435 184529**



**1 43584529 Zentral-Ausrücker 156/166 2.4 JTD 20V**

**815,02 kr**

# Kupplungsbetätigung/Clutch Actuation 166 2.0 TS

---



<b>1</b>	<b>43837761</b>	<b>Kupplungsgeberzylinder 166 2.0 TS/ 2.5/3.2 V6 24V/ 2.4 JTD 10V</b>	<b>1 259,30 kr</b>
<b>2</b>	<b>43823</b>	<b>Kupplungsnehmerzylinder 155,166,GTV/Spider (916)</b>	<b>687,92 kr</b>

## Kupplungsbetätigung/Clutch Actuation 166 2.0 V6 Turbo

---



<b>1</b>	<b>43837761</b>	<b>Kupplungsgeberzylinder 166 2.0 TS/ 2.5/3.2 V6 24V/ 2.4 JTD 10V</b>	<b>1 259,30 kr</b>
<b>2</b>	<b>43823</b>	<b>Kupplungsnehmerzylinder 155,166,GTV/Spider (916)</b>	<b>687,92 kr</b>

## Kupplungsbetätigung/Clutch Actuation 166 2.5 V6 24V

---



<b>1</b>	<b>43837761</b>	<b>Kupplungsgeberzylinder 166 2.0 TS/ 2.5/3.2 V6 24V/ 2.4 JTD 10V</b>	<b>1 259,30 kr</b>
<b>2</b>	<b>43823</b>	<b>Kupplungsnehmerzylinder 155,166,GTV/Spider (916)</b>	<b>687,92 kr</b>

## Kupplungsbetätigung/Clutch Actuation 166 3.0 V6 24V

---



<b>1</b>	<b>43837761</b>	<b>Kupplungsgeberzylinder 166 2.0 TS/ 2.5/3.2 V6 24V/ 2.4 JTD 10V</b>	<b>1 259,30 kr</b>
<b>2</b>	<b>43823</b>	<b>Kupplungsnehmerzylinder 155,166,GTV/Spider (916)</b>	<b>687,92 kr</b>

## Kupplungsbetätigung/Clutch Actuation 166 3.2 V6 24V

---



<b>1</b>	<b>43837761</b>	<b>Kupplungsgeberzylinder 166 2.0 TS/ 2.5/3.2 V6 24V/ 2.4 JTD 10V</b>	<b>1 259,30 kr</b>
<b>2</b>	<b>43823</b>	<b>Kupplungsnehmerzylinder 155,166,GTV/Spider (916)</b>	<b>687,92 kr</b>

## Kupplungsbetätigung/Clutch Actuation 166 2.4 JTD 10V

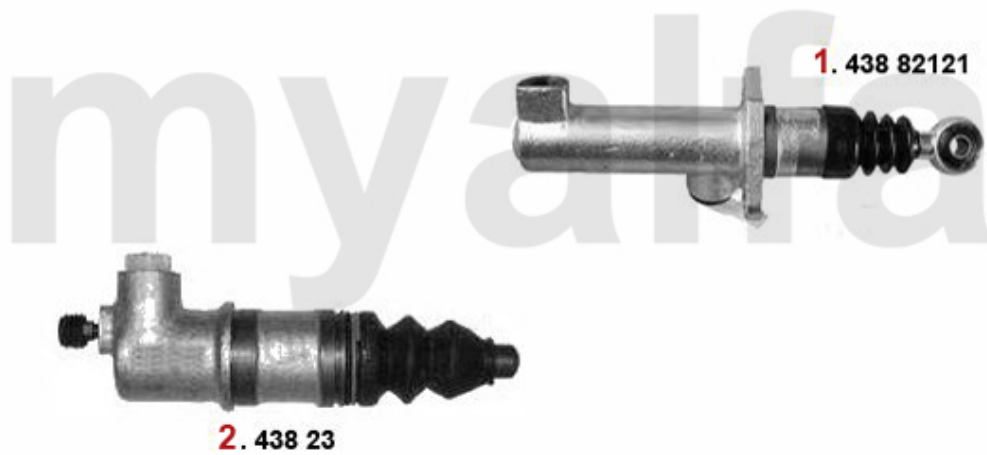
---



<b>1</b>	<b>43837761</b>	<b>Kupplungsgeberzylinder 166 2.0 TS/ 2.5/3.2 V6 24V/ 2.4 JTD 10V</b>	<b>1 259,30 kr</b>
<b>2</b>	<b>43823</b>	<b>Kupplungsnehmerzylinder 155,166,GTV/Spider (916)</b>	<b>687,92 kr</b>

## Kupplungsbetätigung/Clutch Actuation 166 2.4 JTD 20V

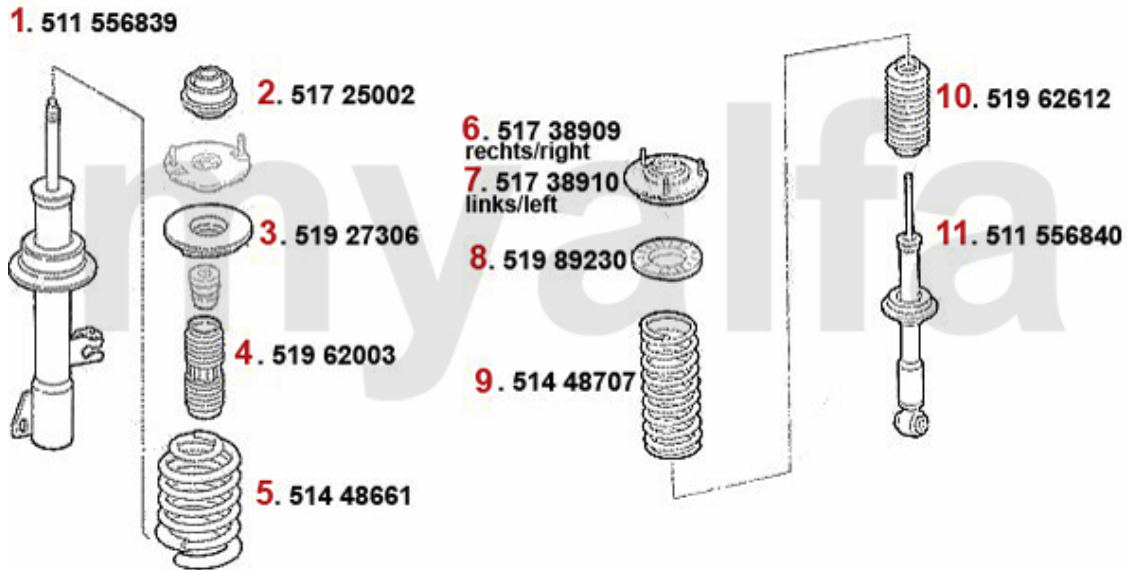
---



<b>1</b>	<b>43882121</b>	<b>Kupplungsgeberzylinder 166 2.4 JTD 20V</b>	<b>On request</b>
<b>2</b>	<b>43823</b>	<b>Kupplungsnehmerzylinder 155,166,GTV/Spider (916)</b>	<b>687,92 kr</b>



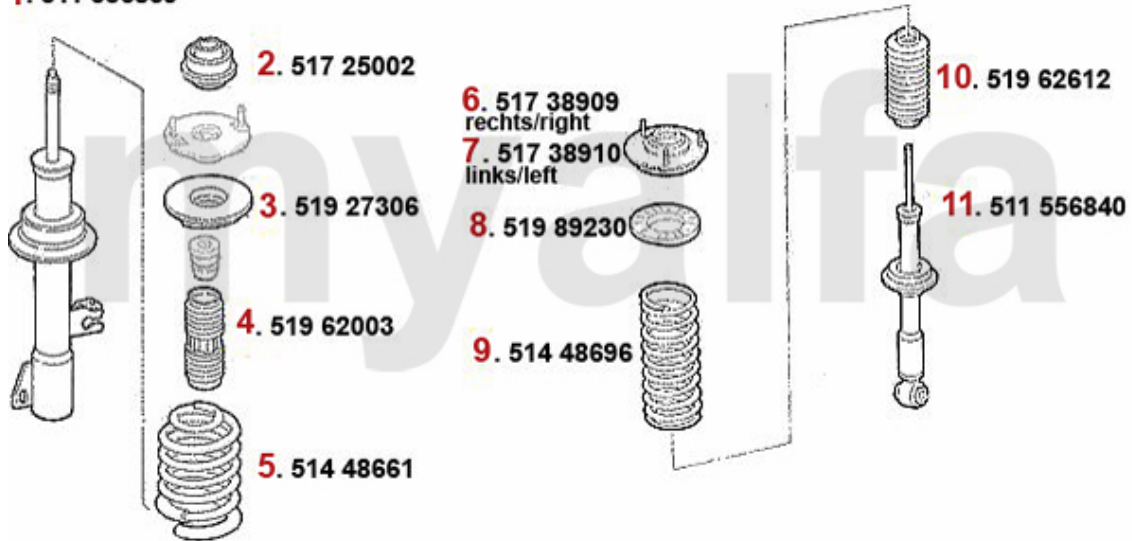
# Federbeine/Struts 166 2.0 TS



1	51156839	Federbein vorne 166,2-Rohr Gas	1 853,84 kr
2	51725002	Federbeinlager 147,156,166 Nuovo GT VA	274,03 kr
3	51927306	Federgummi VA 166	On request
4	51962003	Schutzmanschette Federbein VA 166	On request
5	51448661	Fahrwerksfeder VA 166 2.0 TS, 2.5/3.0 V6 nur Schaltwagen	966,53 kr
6	51738909	Federbeinlager 166 HR	On request
7	51738910	Federbeinlager 166 HL	On request
8	51989230	Gummiring Feder hinten 166	On request
9	51448707	Fahrwerksfeder HA 166 2.0 TS/2.4 JTD	1 064,49 kr
11	51156840	Federbein hinten 166,2-Rohr Gas mit Standard-Fahrwerk	1 632,39 kr

# Federbeine/Struts 166 2.0 V6 Turbo

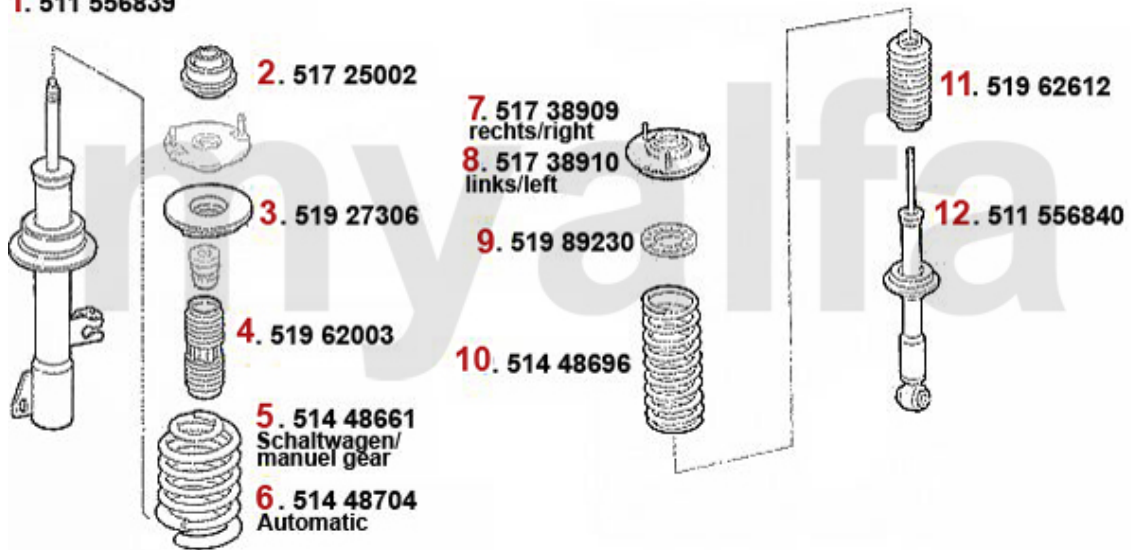
1. 511 556839



1	51156839	Federbein vorne 166,2-Rohr Gas	1 853,84 kr
2	51725002	Federbeinlager 147,156,166 Nuovo GT VA	274,03 kr
3	51927306	Federgummi VA 166	On request
4	51962003	Schutzmanschette Federbein VA 166	On request
5	51448661	Fahrwerksfeder VA 166 2.0 TS, 2.5/3.0 V6 nur Schaltwagen	966,53 kr
6	51738909	Federbeinlager 166 HR	On request
7	51738910	Federbeinlager 166 HL	On request
8	51989230	Gummiring Feder hinten 166	On request
9	51448696	Fahrwerksfeder HA 166 6-Zylinder	921,16 kr
11	51156840	Federbein hinten 166,2-Rohr Gas mit Standard-Fahrwerk	1 632,39 kr

# Federbeine/Struts 166 2.5 V6 24V

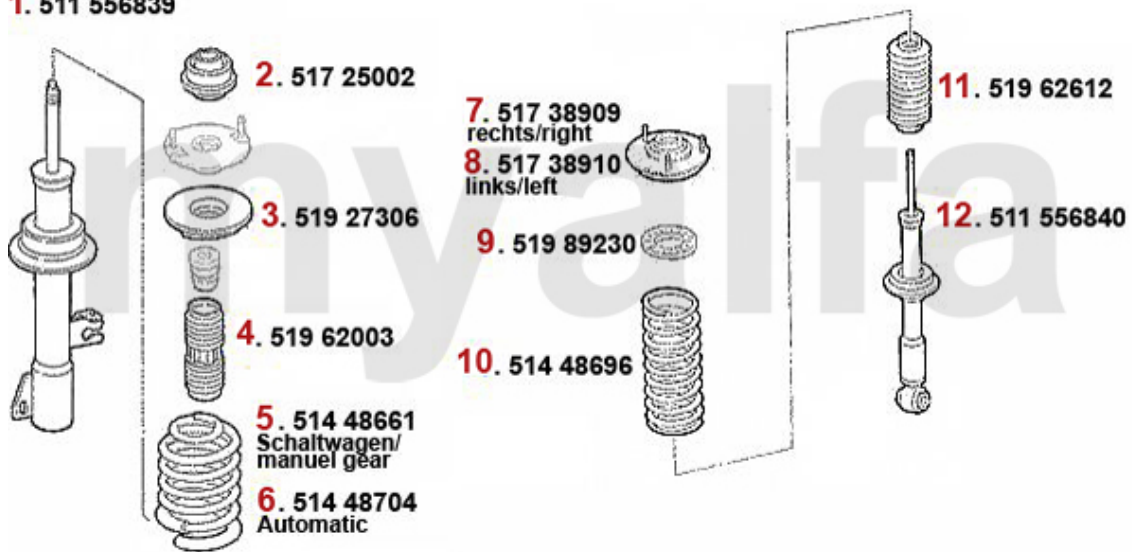
1. 511 556839



1	51156839	Federbein vorne 166,2-Rohr Gas	1 853,84 kr
2	51725002	Federbeinlager 147,156,166 Nuovo GT VA	274,03 kr
3	51927306	Federgummi VA 166	On request
4	51962003	Schutzmanschette Federbein VA 166	On request
5	51448661	Fahrwerksfeder VA 166 2.0 TS, 2.5/3.0 V6 nur Schaltwagen	966,53 kr
6	51448704	Fahrwerksfeder VA 166 6-Zyl. Automatik	1 037,71 kr
7	51738909	Federbeinlager 166 HR	On request
8	51738910	Federbeinlager 166 HL	On request
9	51989230	Gummiring Feder hinten 166	On request
10	51448696	Fahrwerksfeder HA 166 6-Zylinder	921,16 kr
12	51156840	Federbein hinten 166,2-Rohr Gas mit Standard-Fahrwerk	1 632,39 kr

# Federbeine/Struts 166 3.0 V6 24V

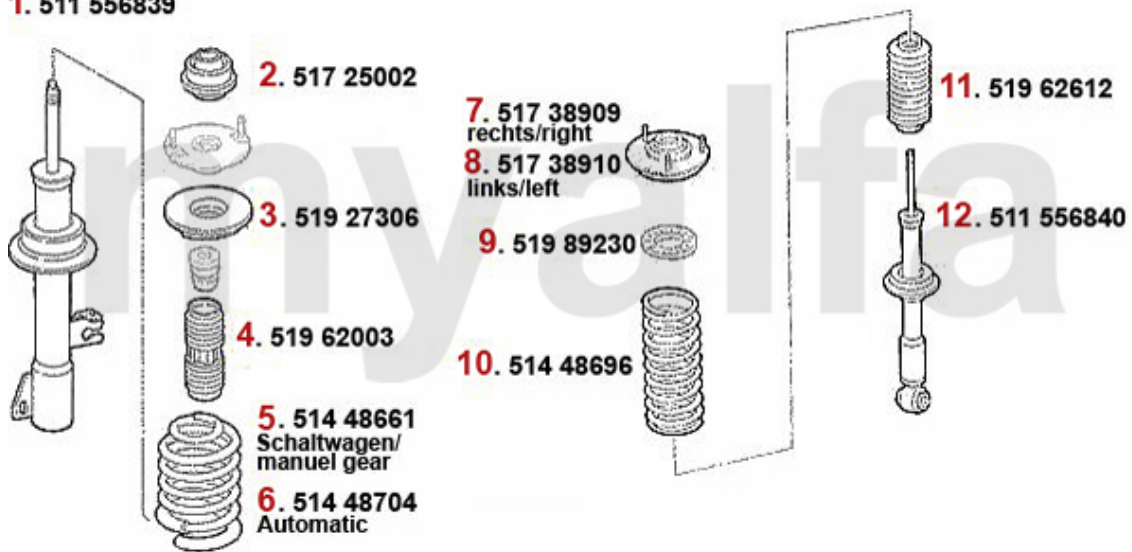
1. 511 556839



1	51156839	Federbein vorne 166,2-Rohr Gas	1 853,84 kr
2	51725002	Federbeinlager 147,156,166 Nuovo GT VA	274,03 kr
3	51927306	Federgummi VA 166	On request
4	51962003	Schutzmanschette Federbein VA 166	On request
5	51448661	Fahrwerksfeder VA 166 2.0 TS, 2.5/3.0 V6 nur Schaltwagen	966,53 kr
6	51448704	Fahrwerksfeder VA 166 6-Zyl. Automatik	1 037,71 kr
7	51738909	Federbeinlager 166 HR	On request
8	51738910	Federbeinlager 166 HL	On request
9	51989230	Gummiring Feder hinten 166	On request
10	51448696	Fahrwerksfeder HA 166 6-Zylinder	921,16 kr
12	51156840	Federbein hinten 166,2-Rohr Gas mit Standard-Fahrwerk	1 632,39 kr

# Federbeine/Struts 166 3.2 V6 24V

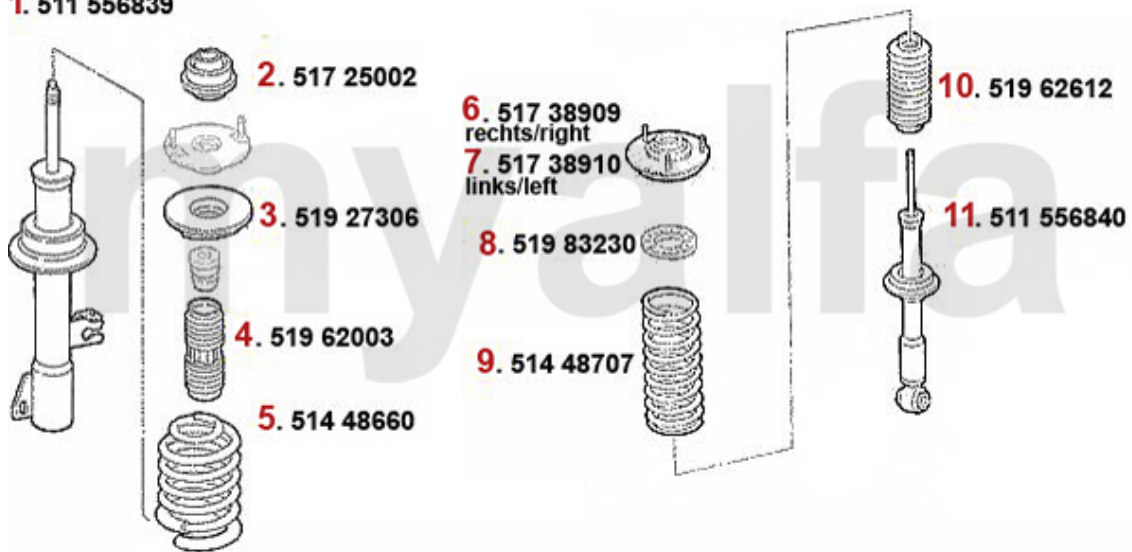
1. 511 556839



1	51156839	Federbein vorne 166,2-Rohr Gas	1 853,84 kr
2	51725002	Federbeinlager 147,156,166 Nuovo GT VA	274,03 kr
3	51927306	Federgummi VA 166	On request
4	51962003	Schutzmanschette Federbein VA 166	On request
5	51448661	Fahrwerksfeder VA 166 2.0 TS, 2.5/3.0 V6 nur Schaltwagen	966,53 kr
6	51448704	Fahrwerksfeder VA 166 6-Zyl. Automatik	1 037,71 kr
7	51738909	Federbeinlager 166 HR	On request
8	51738910	Federbeinlager 166 HL	On request
9	51989230	Gummiring Feder hinten 166	On request
10	51448696	Fahrwerksfeder HA 166 6-Zylinder	921,16 kr
12	51156840	Federbein hinten 166,2-Rohr Gas mit Standard-Fahrwerk	1 632,39 kr

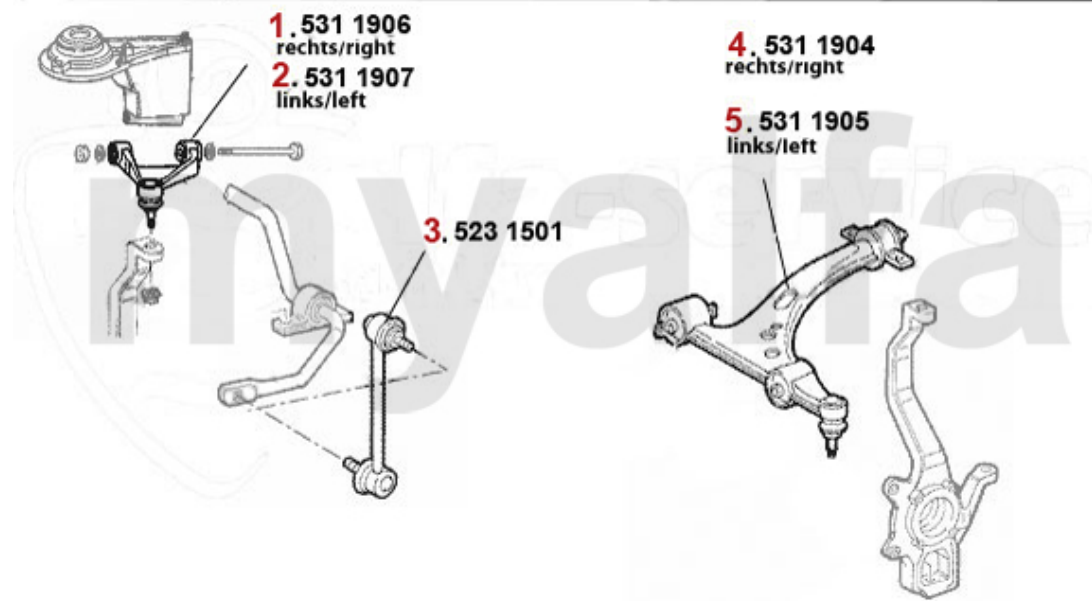
# Federbeine/Struts 166 2.4 JTD

1. 511 556839



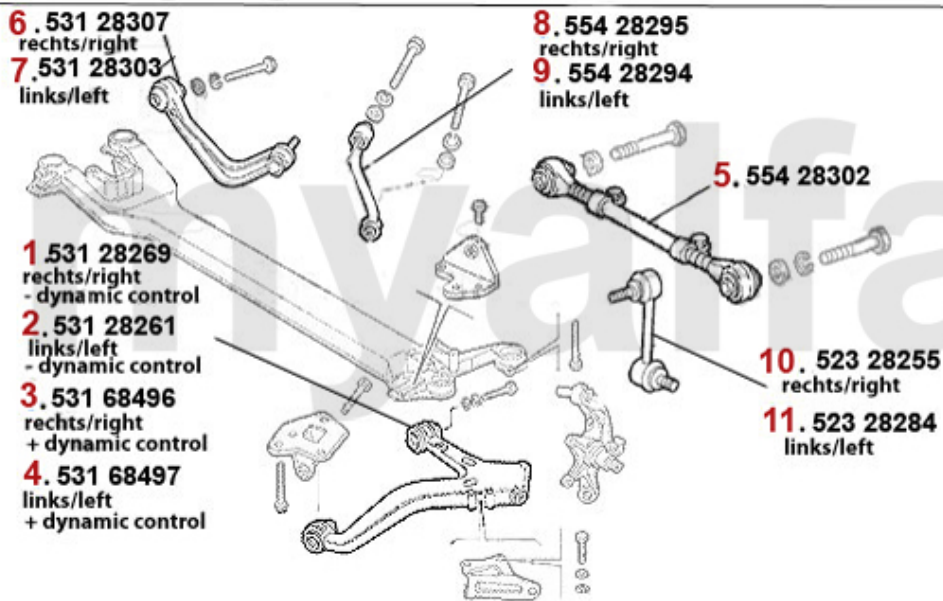
1	51156839	Federbein vorne 166,2-Rohr Gas	1 853,84 kr
2	51725002	Federbeinlager 147,156,166 Nuovo GT VA	274,03 kr
3	51927306	Federgummi VA 166	On request
4	51962003	Schutzmanschette Federbein VA 166	On request
5	51448660	Fahrwerksfeder VA 166 2.4 JTD	1 064,49 kr
6	51738909	Federbeinlager 166 HR	On request
7	51738910	Federbeinlager 166 HL	On request
8	51989230	Gummiring Feder hinten 166	On request
9	51448707	Fahrwerksfeder HA 166 2.0 TS/2.4 JTD	1 064,49 kr
11	51156840	Federbein hinten 166,2-Rohr Gas mit Standard-Fahrwerk	1 632,39 kr

# Aufhängung/Attachment 166 vorne/front



<b>1</b>	<b>5311906</b>	<b>Querlenker rechts oben 166</b>	<b>1 107,64 kr</b>
<b>2</b>	<b>5311907</b>	<b>Querlenker links oben 166</b>	<b>1 107,64 kr</b>
<b>3</b>	<b>5231501</b>	<b>Stabilisatorstange/Pendelstütze 166 VA</b>	<b>353,26 kr</b>
<b>4</b>	<b>5311904</b>	<b>Querlenker rechts unten 166 Stahl geschmiedet</b>	<b>2 249,14 kr</b>
<b>5</b>	<b>5311905</b>	<b>Querlenker links unten 166 Stahl geschmiedet</b>	<b>2 249,14 kr</b>

# Aufhängung/Attachment 166 hinten/rear



1	53128269	Querlenker 166 HR ohne "dynamic control"	On request
2	53128261	Querlenker 166 HL ohne "dynamic control"	On request
3	53168496	Querlenker 166 HR mit "dynamic control"	On request
4	53168497	Querlenker 166 HL mit "dynamic control"	On request
5	55428302	Spurstange HL/R 166	1 107,64 kr
6	53128307	Schwingarm HR 166	1 270,95 kr
7	53128303	Schwingarm HL 166	1 270,95 kr
8	55428295	Spurstange HR 166	804,47 kr
9	55428294	Spurstange HL 166	804,47 kr
10	52328255	Pendelstütze HR 166	209,93 kr
11	52328284	Pendelstütze HL 166	209,93 kr



# Radlager/Wheel Bearing 166

vorne/front:



hinten/rear:



<b>1</b>	<b>54416025</b>	<b>Radlager vorne 156,166,Nouvo GT,147 GTA mit ABS (mit Halter)</b>	<b>1 743,12 kr</b>
<b>2</b>	<b>54388206</b>	<b>Radnabe VA 166</b>	<b>On request</b>
<b>3</b>	<b>54316027</b>	<b>Radnabe hinten 166 mit ABS</b>	<b>2 273,70 kr</b>

# Lenkung/Steering 166

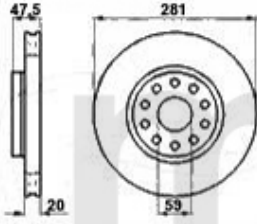
---



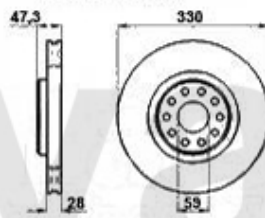
<b>1</b>	<b>5541103</b>	<b>Spurstangenkopf links 147,156 166</b>	<b>443,03 kr</b>
<b>2</b>	<b>5541102</b>	<b>Spurstangenkopf rechts 147 156,166</b>	<b>443,03 kr</b>
<b>3</b>	<b>55591005</b>	<b>Lenkmanschette (1Stk.) links/rechts 147.156.166</b>	<b>274,03 kr</b>

# Bremsscheiben/Brakedisks 166

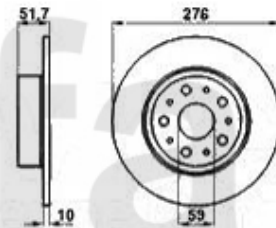
**1. 610 140251**  
2.0 TS/2.4 JTD 8V  
vorne/front  
belüftet/ventil.



**2. 610 102351**  
6-Cyl./2.4 JTD 20V  
vorne/front  
belüftet/ventil.



**3. 610 140315**  
hinten/rear



**1 61040251 Bremsscheibe VA 166 2.0 TS/2.4 JTD**

**On request**

**2 61002351 Bremsscheibe VA 166 2.0 V6 turbo/ 2.5/3.0/V6 24V**

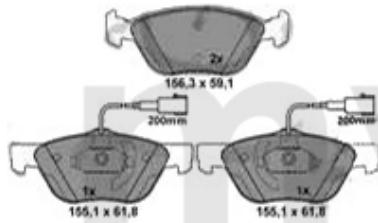
**1 286,07 kr**

**3 61040315 Bremsscheibe HA 166 alle**

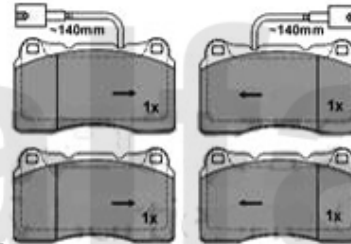
**On request**

# Brembeläge/Brakepads 166

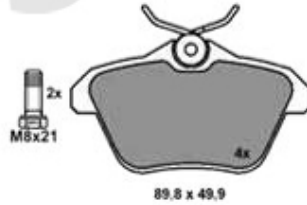
**1. 21637 188 05**  
2.0 TS/2.4 JTD 10V  
vorne/front



**2. 23092 160 05**  
6-Cyl/2,4 JTD 20V  
vorne/front



**3. 21606 166 24**  
hinten/rear



<b>1</b>	<b>21618805</b>	<b>SBB VA mit We 166 2.0 TS/2.4 JTD Bj. 09.98&gt; Bremssystem: Ate</b>	<b>1 125,12 kr</b>
<b>2</b>	<b>23016005</b>	<b>SBB VA mit WE 166 6-Zylinder Bremssystem: Brembo</b>	<b>1 182,29 kr</b>
<b>3</b>	<b>21616624</b>	<b>SBB HA ohne WE 156 1.6/1.8/2.0/16 V TS/JTS/2.5 V6/24V/1.9/2.4/JTD 164 3.0 V6 Q4 Bj. 02.94-</b>	<b>729,96 kr</b>

# Bremszangen/Calipers 166



**1. 661 48204**  
links/left  
vorne/front  
2.0 TS/2.4 JTD 10V

**2. 661 48208**  
rechts/right  
vorne/front  
2.0 TS/2.4 JTD 10V



**3. 661 48339**  
links/left  
vorne/front  
V6 24V/2.4 JTD 20V

**4. 661 48340**  
rechts/right  
vorne/front  
V6 24V/2.4 JTD 20V



**5. 661 47885**  
links/left  
hinten/rear

**6. 661 47896**  
rechts/right  
hinten/rear



<b>1</b>	<b>66148204</b>	<b>Bremssattel VL 166 2.0 TS/2.4 JTD 10V</b>	<b>3 486,23 kr</b>
<b>2</b>	<b>66148208</b>	<b>Bremssattel VR 166 2.0 TS/2.4 JTD 10V</b>	<b>3 486,23 kr</b>
<b>3</b>	<b>66148339</b>	<b>Bremssattel VL 166 V6/24V/2.4 JTD 20V</b>	<b>4 535,60 kr</b>
<b>4</b>	<b>66148340</b>	<b>Bremssattel VR 166 V6/24V/2.4 JTD 20V</b>	<b>4 535,60 kr</b>
<b>5</b>	<b>66147885</b>	<b>Bremssattel HL 156 &gt;2002, 166</b>	<b>2 260,79 kr</b>
<b>6</b>	<b>66147896</b>	<b>Bremssattel HR 156 &gt;2002, 166</b>	<b>2 260,79 kr</b>

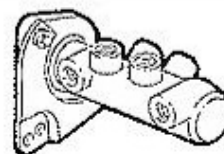
## BKV/Hauptbremszylinder/Brakeservo/Brake master cylinder 166



**2. 672 8218**  
-dynamic control



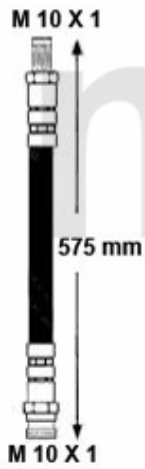
**3. 672 9166**  
+dynamic control



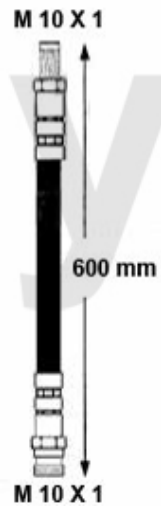
<b>1</b>	<b>67151102</b>	<b>Bremskraftverstärker 166 ACHTUNG: wird nur ohne HBZ geliefert</b>	<b>4 366,60 kr</b>
<b>2</b>	<b>6728218</b>	<b>Hauptbremszylinder 166 ohne Dynamic Control</b>	<b>2 865,88 kr</b>
<b>3</b>	<b>6729166</b>	<b>Hauptbremszylinder 166 mit Dynamic Control</b>	<b>2 361,11 kr</b>

# Bremsschlauch/Brake Hose 166

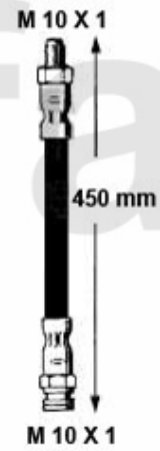
**1. 676 511920**  
vorne/front  
4-Cyl./JTD



**2. 676 511921**  
vorne/front  
6-Cyl.



**3. 676 511919**  
hinten/rear



**1 67611920** *Bremsschlauch vorne 166 4-Zylinder und JTD*

**303,17 kr**

**2 67611921** *Bremsschlauch vorne 166 V6*

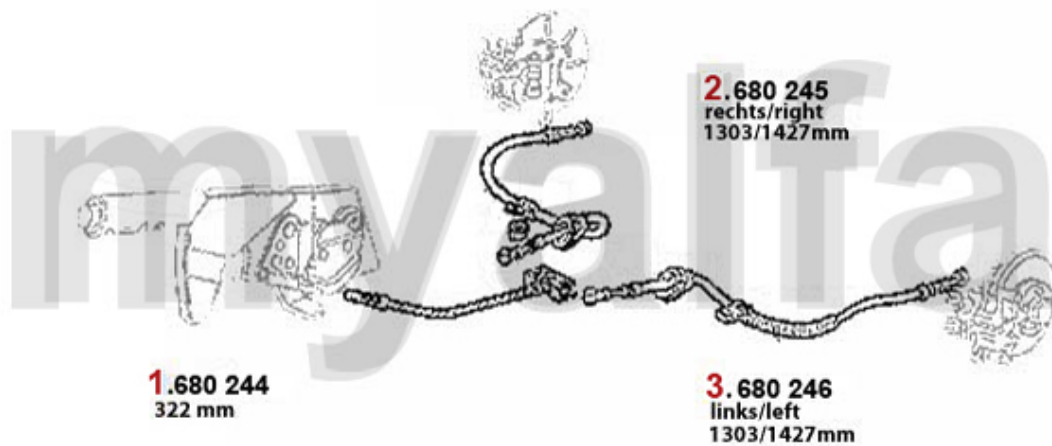
**268,20 kr**

**3 67611919** *Bremsschlauch hinten 166*

**343,96 kr**

# Handbremsseil/Brake Cable 166

---



1	680244	Handbremsseil vorne 166	174,27 kr
2	680245	Handbremsseil rechts 166	472,17 kr
3	680246	Handbremsseil links 166	437,20 kr



# Zündanlage/Ignition System 166 TS



<b>1</b>	<b>812297</b>	Zündspule 147,166,gtv/spider (916) CF 3	<b>1 106,53 kr</b>
<b>2</b>	<b>8181538</b>	Zündkabelsatz 145/6 1.4/1.6/1.8/2.0/ ie 16V TS Bj.1997>, 155 1.6/1.8/2.0 ie 16V TS, gtv/spider (916) 1.8	<b>2 157,01 kr</b>
<b>3</b>	<b>BKR6EKPA</b>	Zündkerze NGK/3fach Platin 145/6,14 7,155,156,166,gtv/spider (916) alle 4-Zylinder TS/JTS	<b>383,64 kr</b>
<b>4</b>	<b>PMR7A</b>	Zündkerze NGK Iridium Langzeitkerze 145/6,147,155,156,166,GTV/Spider(916)	<b>326,48 kr</b>

# Zündanlage/Ignition System 166 V6 Turbo

1. 818 230



2. BP 6 ES



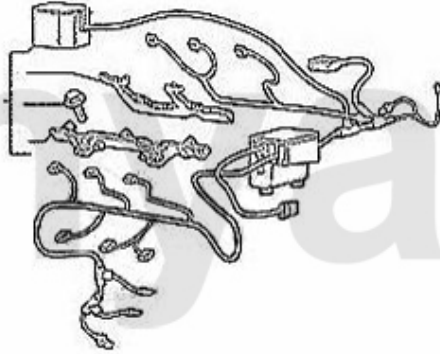
1	812230	Zündspule 155,164,166, spider/gtv (916) 2.5-3.0 V6 Bj. 92>	On request
2	BP6ES	Zündkerze NGK 33 1.3/1.4/1.5/1.7 ie /16V,75 1.6/1.8/Turbo/2.0 ie/3.0 V 6,90 1.8/2.0 ie,145	57,17 kr

# Zündanlage/Ignition System 166 V6 24V

1. 812 213



2. 818 91046



3. PFR 6 B



1	812213	Zündspule 156,164,166,spider/gtv (9 16) 2.5/3.0 V6 24V Bj. 94-00	1 223,08 kr
2	81891046	Zündkabelsatz 147, 156, 166, gtv/ spider (916), Nuovo GT - V6 24V CF3	On request
3	PFR6B	Zündkerze NGK 33 1.7 ie 16V,145/6 1.7 ie 16V,147 3.2 GTA,156 2.5 V6 24 V/3.2 GTA,164 Supe	215,76 kr

# Aggregate/Aggregats 166 2.0 TS

---

**1. 822 17775**



**2. 821 42780**  
100/105A



<b>1</b>	<b>82217775</b>	<b>Anlasser 145/6 1.4ie 16V TS - 2.0ie 16V TS, 166 2.0TS, GTV/Spider (916) 2.0 16V TS bis Bj.05</b>	<b>2 786,66 kr</b>
<b>2</b>	<b>82142780</b>	<b>Lichtmaschine 145/6 1.7 ie 16V Bj. 98-01,147 (mit Klima),156 (mit Klima) a) Bj. 10.00&gt; 166,</b>	<b>3 708,93 kr</b>

# Aggregate/Aggregats 166 2.0 V6 Turbo

---

**1. 822 15600**



**2. 821 41280  
120A**



**1 82215600** *Anlasser 155 1.7/2.0 TS bj. >02.95 156,164,166,gtv/spider(916) 6-zyl.*

**2 203,63 kr**

**2 82141280** *Lichtmaschine 156,166 gtv/spider (916) 6-zylinder*

**5 001,94 kr**

# Aggregate/Aggregats 166 V6 24V

1. 822 15600



2. 821 41280  
120A  
>2004



3. 821 73305  
120A  
2004>



1	82215600	Anlasser 155 1.7/2.0 TS bj. >02.95 156,164,166,gtv/spider(916) 6-zyl.	2 203,63 kr
2	82141280	Lichtmaschine 156,166 gtv/spider (916) 6-zylinder	5 001,94 kr
3	82173305	Lichtmaschine 147/156 3.2 V6 24V/ GTA	3 019,89 kr

# Aggregate/Aggregats 166 2.4 JTD 10V

1. 822 75650



2. 821 42780  
100/105 A



3. 821 89068  
120 A



1	82275650	Anlasser 156,166 2.4 JTD	3 136,44 kr
2	82142780	Lichtmaschine 145/6 1.7 ie 16V Bj. 98-01,147 (mit Klima),156 (mit Klima) Bj. 10.00> 166,	3 708,93 kr
3	82189068	Lichtmaschine 1.9 JTD 16V 147 156	4 768,84 kr

# Aggregate/Aggregats 166 2.4 JTD 20V

---

1. 822 75650



2. 821 89068  
120 A



1 82275650 *Anlasser 156,166 2.4 JTD*

3 136,44 kr

2 82189068 *Lichtmaschine 1.9 JTD 16V 147 156*

4 768,84 kr



<b>1</b>	<b>1721662</b>	<b>Fußmatten 166 Bj. ab 10.2003 schwarz rotes Emblem Tuftvelour, gekettelt, Latex Rückenbeschichtung</b>	<b>757,85 kr</b>
<b>2</b>	<b>1721661</b>	<b>Fußmatten 166 bj. &gt;09.03 schwarz/ rotes Emblem Tuftvelour Rückenbesch ichtung:Latex-Feinpr</b>	<b>757,85 kr</b>

<b>1</b>	<b>9822260</b>	<b>Ladegerät AB-4 ABSAAR</b>	<b>553,89 kr</b>
<b>2</b>	<b>9822250</b>	<b>Batterieerhaltungsladegerät</b>	<b>448,86 kr</b>
<b>3</b>	<b>8701130</b>	<b>Batterieschalter / Massepolklemme</b>	<b>92,13 kr</b>

<b>1</b>	<b>1721662</b>	<b><i>Fußmatten 166 Bj. ab 10.2003 schwarz rotes Emblem Tuftvelour, gekettelt, Latex Rückenbeschichtung</i></b>	<b><i>757,85 kr</i></b>
<b>2</b>	<b>1721661</b>	<b><i>Fußmatten 166 bj. &gt;09.03 schwarz/ rotes Emblem Tuftvelour Rückenbesch ichtung:Latex-Feinpr</i></b>	<b><i>757,85 kr</i></b>

0 9850040 Kotflügelschoner "myalfagroup"

465,23 kr