

Alfa Nuovo GT

All prices including tax, delivery costs are extra

Table Of Content

Karosserie	5
Aussenspiegel	5
Beleuchtung	6
Karrosserieteile	7
Stoßstangen/Kühlergrill	8
Motor	9
Keilrippenriemen	9
GT 1.8 TS	9
2.0 JTS	10
3.2 V6 24V/GTA	11
1.9 JTD	12
Kraftstoffförderung	13
1.8 TS	13
Kraftstoffpumpe	13
2.0 JTS	14
Kraftstoffpumpe	14
3.2 V6 24V/GTA	15
Kraftstoffpumpe	15
1.9 JTD	16
Kraftstoffpumpe	16
Motordichtungen	17
1.8 TS	17
Dichtungen Motor	17
Kopfdichsatz	18
Kopfschraubensatz	19
2.0 JTS	20
Dichtungen Motor	20
Kopfdichsatz	21
3.2 V6 24V/GTA	22
Dichtungen Motor	22
Kopfdichsatz	23
Motordichsatz	24
Kopfschraubensatz	25
1.9 JTD	26
Dichtungen Motor	26
Kopfdichtung	27
Kopfdichsatz	28
Reinz Universal	29
Motorkühlung	30
1.8 TS	30
Motorkühler	30
Thermostat	31
Wasserpumpe	32
2.0 JTS	33
Motorkühler	33

Thermostat	34
Wasserpumpe	35
3.2 V6 24V/GTA	36
Motorkühler	36
Thermostat	37
Wasserpumpe	38
1.9 JTD	39
Motorkühler	39
Thermostat	40
Wasserpumpe	41
Motorlager	42
Motorlager 1.8 TS 16V	42
Motorlager 2.0 JTS	43
Motorlager 3.2 V6 24V/GTA	44
Motorlager 1.9 JTD 16V	45
Ventilsteuerung	46
1.8 TS	46
Nockenwelle	46
Ventiltrieb	47
Zahnriemen	48
2.0 JTS	49
Nockenwelle	49
Ventiltrieb	50
Zahnriemen	51
3.2 V6 24V/GTA	52
Nockenwelle	52
Ventiltrieb	53
Zahnriemen	54
1.9 JTD	55
Nockenwelle	55
Ventiltrieb	56
Zahnriemen	57
Filter	58
1.8 TS	58
2.0 JTS	59
3.2 V6 24V/GTA	60
1.9 JTD	61
Auspuff	62
Abgasanlage	62
1.8 TS	62
2.0 JTS	63
3.2 V6 24V/GTA	64
1.9 JTD CF3/4	65
Lambda Sonde	66
1.8 TS	66
2.0 JTS	67
3.2 V6 24V/GTA	68

Antrieb	69
Antriebswelle	69
1.8 TS	69
2.0 JTS	70
3.2 V6 24V/GTA	71
1.9 JTD	72
Kupplung	73
Kupplungs-Kit 1.8 TS	73
Zantralausrücker 1.8 TS	74
Kupplungs-Kit 2.0 JTS	75
Zentralausrücker 2.0 JTS	76
Kupplungs-Kit 3.2 V6 24V/GTA	77
Führungshülse 3.2 V6 24V/GTA	78
Kupplungs-Kit 1.9 JTD	79
Führungshülse f. Ausrücker 1.9 JTD	80
Kupplungsbetätigung	81
1.8 TS	81
2.0 JTS	82
3.2 V6 24V/GTA	83
1.9 JTD	84
Fahrwerk	85
Federbein vorne	85
Federbein hinten	86
Aufhängung vorne	87
Aufhängung hinten	88
Radlager	89
Lenkung	90
Lenkungsteile	90
Bremse	91
Bremsscheiben	91
Bremsbeläge	92
Bremssattel vorne	93
Bremssattel hinten	94
BKV/Hauptbremszylinder	95
Bremsschläuche	96
Handbremsseil	97
Elektrik	98
Motorelektrik	98
Zündanlage TS	98
Zündanlage JTS	99
Zündanlage GTA	100
Aggregate 1.8 TS	101
Aggregate 2.0 JTS	102
Aggregate GTA	103
Aggregate JTD	104
Innenausstattung	105
Fußmatten	105

Außenspiegel/Mirrors Nuovo GT



1. 140 50525
rechts/right

2. 140 50526
links/left

3. 141 17905
rechts/right

4. 141 17906
links/left

1	14050525	Außenspiegel rechts Nuovo GT	1 620,74 kr
2	14050526	Außenspiegel links Nuovo GT	On request
3	14117905	Ersatzglas f. Außenspiegel rechts 147,Nuovo GT	On request
4	14117906	Ersatzglas f. Außenspiegel links 147,Nuovo GT	On request

Beleuchtung/Lightning Nuovo GT



1. 151 81584
Halogen: H1/H7
links/left

2. 151 81583
Halogen: H1/H7
rechts/right

3. 151 81586
XENON
links/left

4. 151 81585
XENON
rechts/right

5. 154 36461
links/left

6. 154 36460
rechts/right

13. 159 36470
Reflector

7. 155 79487
links/rechts
left/right

10. 159 36431
unten links/
downside left

11. 159 36430
unten, rechts/
downside, right

8. 159 81559
oben, links/
upside, left

9. 159 81558
oben, rechts/
upside, right

12. 156 86572

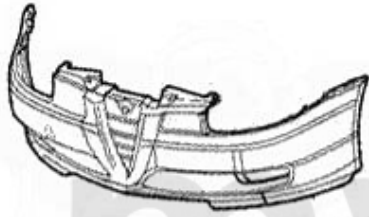
1	15181584	Hauptscheinwerfer links Nuovo GT	2 786,66 kr
2	15181583	Hauptscheinwerfer rechts Nuovo GT	2 786,66 kr
3	15181586	Xenon-Hauptscheinwerfer links Nuovo GT	10 132,22 kr
4	15181585	Xenon-Hauptscheinwerfer rechts Nuov o GT	10 132,22 kr
7	15579487	Zusatzblinkleuchte Nuovo GT 147 GTA	On request
8	15381559	Rückleuchte links Nuovo GT (oben)	On request
9	15381558	Rückleuchte rechts Nuovo GT (oben)	On request
10	15336431	Rückleuchte links Nuovo GT (unten)	On request
11	15336430	Rückleuchte rechts Nuovo GT (unten)	On request
12	15686572	Kennzeichenleuchte 147,Nuovo GT	346,88 kr
13	15936470	Abdeckung f. Rückleuchte unten Nuov o GT	173,72 kr

Karosserieteile/Body Parts Nuovo GT



1	11839202	Gasfeder f. Motorhaube 147/Nuovo GT	On request
2	11314467	Motorhaube 147 Bj. 11.02> Nuovo GT	8 220,11 kr
3	11280509	Kotflügel Nuovo GT links	On request
4	11280508	Kotflügel Nuovo GT rechts	On request
5	11196804	Frontblech oben Nuovo GT Bj. >07.04	1 364,19 kr
6	11145191	Querträger unter Kühler 147 Bj. >05 Nuovo GT Bj. >07.04	On request
7	11193960	Querträger unter Kühler 147 Bj. 05> (Facelift),Nuovo GT Bj. 07.04>	On request
8	11881587	Gasfeder f. Heckklappe Nuovo GT	285,69 kr

Stoßstangen/Bumpers Nuovo GT



1. 131 36447
- Waschanlage/
washing bay

2. 131 36449
+ Waschanlage/
washing bay

3. 133 36444
links/left

4. 133 36 443
rechts/right

5. 136 81590
„standard“

6. 136 73274
„black line“

7. 132 36462
„standard“

8. 132 46404
„black line“

9. 131 36453
+ Parksensor/
park control syst.



1	13136447	Stoßfänger vorne Nuovo GT (ohne Scheinwerferwaschanlage)	5 468,42 kr
2	13136449	Stoßfänger vo. Nuovo GT mit Scheinwerferwaschanlage	6 033,82 kr
3	13336444	Spoiler VL Nuovo GT	On request
4	13336443	Spoiler VR Nuovo GT	On request
5	13681590	Emblem Motorhaube Nuovo GT Standard	698,47 kr
6	13673274	Emblem Motorhaube Nuovo GT "black line"	On request
7	13236462	Kühlergrill Nuovo GT Standard	On request
9	13136453	Stoßfänger hinten Nuovo GT (mit Löchern f. Parksensor)	On request

Keilriemen/V-Belt Nuovo GT 1.8 TS

ohne/without
Klimaanlage/AC:



mit/with
Klimaanlage/AC:



1	27061020	Keilrippenriemen 6PK1030 147 TS (ohne Klima) Mot.# 2835764>	248,36 kr
2	27155863	Spanner Keilrippenriemen 145/6/7, 155/6,166,916 diverse 4-zylinder	577,20 kr
3	24255849	Umlenkrolle Keilrippenriemen 145/6/7,155/6,gtv/spider (916) 1.4/1.6/1.8 TS (mit Klima)	460,51 kr
4	27061842	Keilrippenriemen 6PK1842 145/6 1.8 TS mit Klima,155 1.6/1.8 TS mit Klima,Nuovo GT,Generat	359,09 kr

Keilriemen/V-Belt Nuovo GT 2.0 JTS

ohne/without
Klimaanlage/AC:

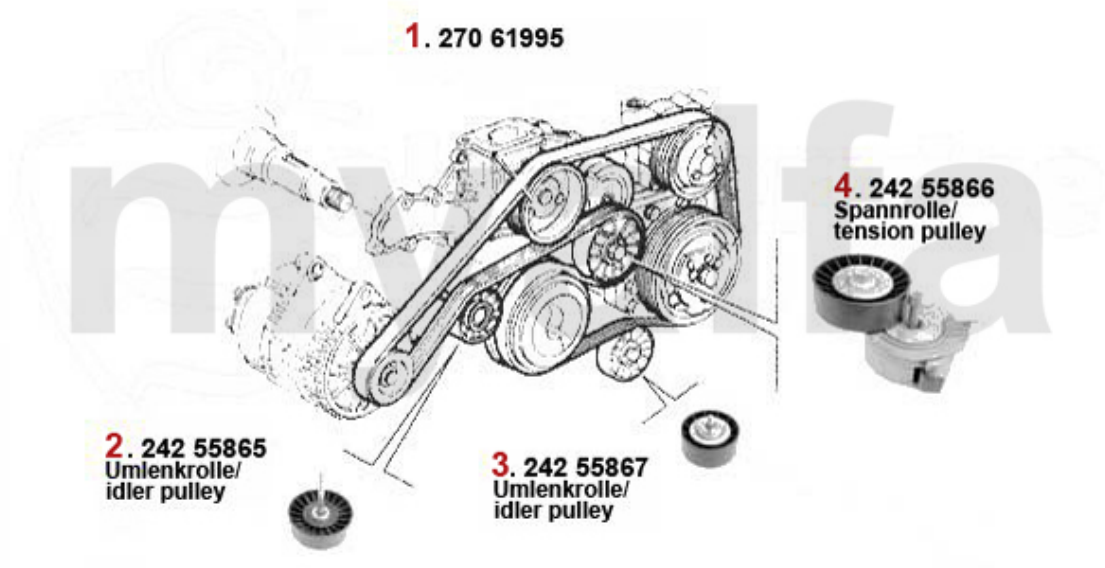


mit/with
Klimaanlage/AC:



1	27061062	Keilrippenriemen 6PK1062 147,156 2. 0 16V TS CF 3 ohne Klima Generator/ Servopumpe	262,38 kr
2	27155863	Spanner Keilrippenriemen 145/6/7, 155/6,166,916 diverse 4-zylinder	577,20 kr
3	24255848	Umlenkrolle Keilrippenriemen 145/6/7,155/6,166,gtv/spider (916) 2.0 TS/JTS (mit Klima)	578,31 kr
4	27061960	Keilrippenriemen 6PK1960 147/156/16 6/gtv/spider (916) 2.0 TS 16V CF3 ab Motor # 2835764 L	477,99 kr

Keilriemen/V-Belt Nuovo GT 3.2 V6 24V



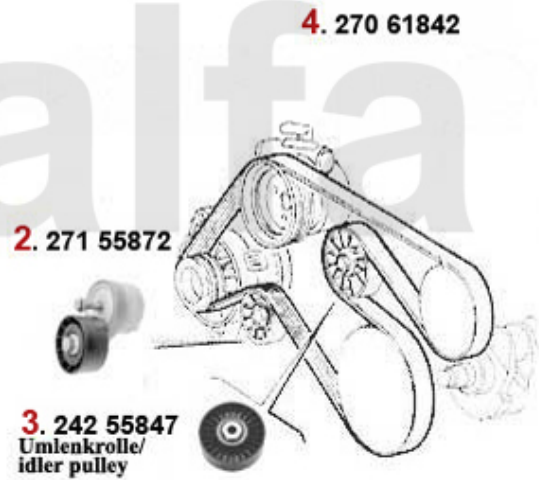
1	27061995	Keilrippenriemen 6PK1995 147/156/16 6/gtv/spider (916)/Nuovo GT alle V6 24V auch GTA Gener	410,42 kr
2	24255865	Umlenkrolle Keilrippenriemen 156, 166,gtv/spider (916) V 6	687,92 kr
3	24255867	Umlenkrolle Keilrippenriemen 156, 166,gtv/spider (916) V 6	559,72 kr
4	24255866	Spannrolle f. Keilrippenriemen 156, 166 V6 24V/GTA	1 499,47 kr

Keilriemen/V-Belt Nuovo GT 1.9 JTD

ohne/without/
Klimaanlage/AC:



mit/with
Klimaanlage/AC:



1	27061035	Keilrippenriemen 6PK1035 145/6,156, 147 1.9 JTD ohne Klima	254,19 kr
2	27155872	Spannarm Keilrippenriemen 145/6/7, 156 1.9 JTD (81/85KW mit/ohne Klima)	493,26 kr
3	24255847	Umlenkrolle f. Keilrippenriemen 145 /6,147,156 1.9 JTD mit Klima	357,98 kr
4	27061842	Keilrippenriemen 6PK1842 145/6 1.8 TS mit Klima,155 1.6/1.8 TS mit Klima,Nuovo GT,Generat	359,09 kr

Kraftstoffpumpe/Fuel Pump Nuovo GT 1.8 TS

1.253 6510



1 2536510 Kraftstoffpumpe 156/Nuovo GT 1.6/1.8/2.0 TS/JTS CF3/2.5/3.2 V6 24V
CF3

2 786,66 kr

Kraftstoffpumpe/Fuel Pump Nuovo GT 2.0 JTS

1. 253 6510



1 2536510 Kraftstoffpumpe 156/Nuovo GT 1.6/1.8/2.0 TS/JTS CF3/2.5/3.2 V6 24V
CF3

2 786,66 kr

Kraftstoffpumpe/Fuel Pump Nuovo GT 3.2/GTA

1. 253 6510



1 2536510 Kraftstoffpumpe 156/Nuovo GT 1.6/1.8/2.0 TS/JTS CF3/2.5/3.2 V6 24V
CF3

2 786,66 kr

Kraftstoffpumpe/Fuel Pump Nuovo GT 1.9 JTD

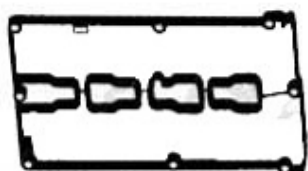
1. 253 6569



1 2536569 Kraftstoffpumpe 156 1.9/2.4 JTD 8/10V,16V/20V CF3 Bj. 09.00>

2 572,15 kr

Dichtungen Motor/Gaskets Engine Nuovo GT 1.8 TS



1. 233 5400

2. 233 8200
30x42x7 mm
Einlaßseite/intake side



3. 233 55300

55x68x8 mm
Auslaßseite/exhaust side



4. 233 59747



5. 380 2761

6. 233 43800
30x43x8 mm

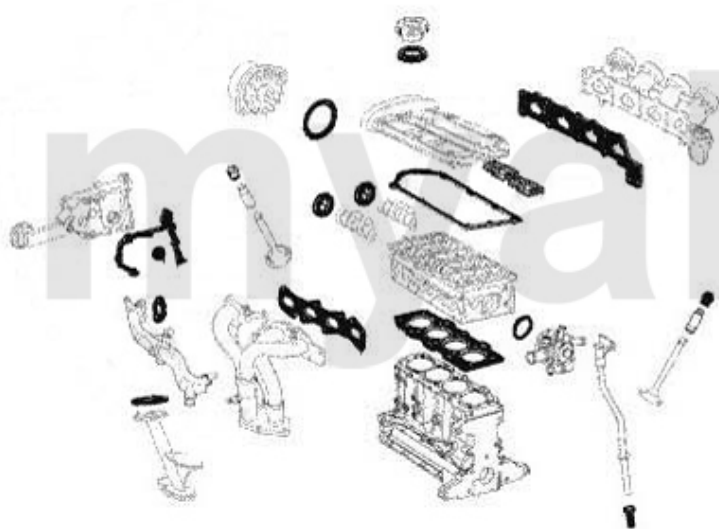


7. 233 800
compl.



1	2335400	Ventildeckeldichtung 1-teilig für Plastik-VD 145/6,156,gtv/spider (916) Bj. 04.98>	416,25 kr
2	2338200	Simmerring Nockenwelle 145/6, 155,156,gtv/ spider(916),166 diverse Bj. 96-01	204,10 kr
3	23355300	Simmerring Nockenwelle 145/6, 155,156 1.6,1.7,1.8,2.0 16V TS	208,68 kr
4	23359747	Ansaugkrümmerdichtung 145/6,147,155 156,166,gtv/spider (916),Nuovo GT # 0165088> TS 16V	293,87 kr
5	3802761	Abgaskrümmerdichtung 145/6,147,155 ,156,166,gtv/spider (916) TS/JTS 16 V Bj. 98>	285,69 kr
6	23343800	Simmerring Kurbelwelle vorne (Riemensch.) 145/6 1.9 TD Bj. 94-99,147 2.0 TS 155 1.9 TD	145,69 kr
7	233800	Simmerring Kurbelwelle hinten (Schwungscheibe) 147 1.6 TS 16V/1.9 JTD Bj. 03 >,156 1.9/2.4	On request

Kopfdichtsatz/Head Set Nuovo GT 1.8 TS



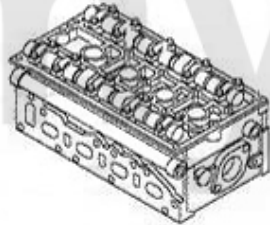
1. 232 5740

1 2325740 Kopfdichtsatz 147,156,Nuovo GT 1.8/2.0 TS CF3

2 740,04 kr

Kopfschraubensatz/Head Screw Set Nuovo GT 1.8 TS

1. 228 152080



1 22852080 Kopfschraubensatz 145/6,147,155,156 166,gtv/spider(916),Nuovo GT
TS 16V

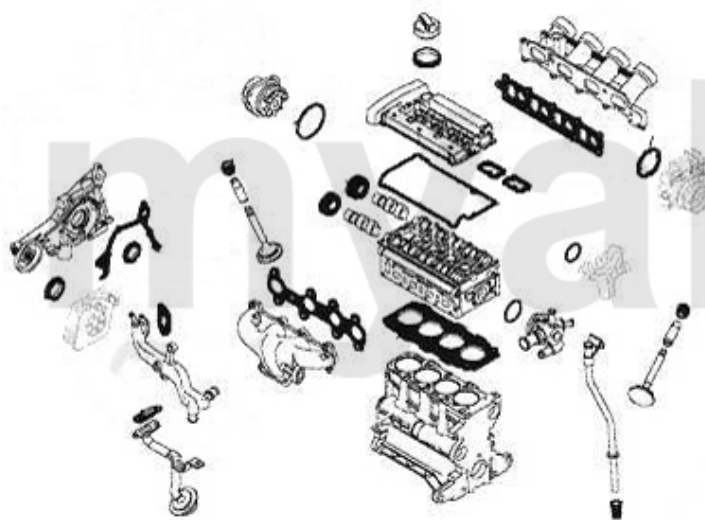
804,47 kr

Dichtungen Motor/Gaskets Engine Nouvo GT 2.0 JTS



1	23387339	Ventildeckeldichtung 2.0 JTS 156,gtv/spider (916), Nuovo GT	623,82 kr
2	23315492	Kerzenschachtdichtung TS 16V	52,45 kr
3	2338200	Simmerring Nockenwelle 145/6, 155,156,gtv/ spider(916),166 diverse Bj. 96-01	204,10 kr
4	23355300	Simmerring Nockenwelle 145/6, 155,156 1.6,1.7,1.8,2.0 16V TS	208,68 kr
5	23386100	Ansaugkrümmerdichtung 156,gtv / spider (916), Nuovo GT 2.0 JTS	353,26 kr
6	3802761	Abgaskrümmerdichtung 145/6,147,155 ,156,166,gtv/spider (916) TS/JTS 16 V Bj. 98>	285,69 kr
7	25295390	Ansauggummi 145/6,147,155,156,166, gtv/spider (916),Nuovo GT TS 16V	185,37 kr
8	23343800	Simmerring Kurbelwelle vorne (Riemensch.) 145/6 1.9 TD Bj. 94-99,147 2.0 TS 155 1.9 TD	145,69 kr
9	233800	Simmerring Kurbelwelle hinten (Schwungscheibe) 147 1.6 TS 16V/1.9 JTD Bj. 03 >,156 1.9/2.4	On request

Kopfdichtsatz/Head Set Nuovo GT 2.0 JTS



1. 232 11600

1 23211600 Kopfdichtsatz 156,gtv/spider (916) Nuovo GT 2.0 JTS

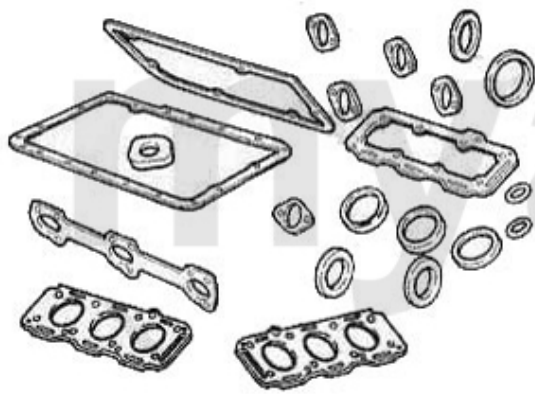
2 157,01 kr

Dichtungen Motor/Gaskets Engine Nouvo GT 3.2 V6 24V/GTA



1	23324400	Ventildeckeldichtung rechts 147, 156, 166, GTV/Spider (916),Nuovo GT V6 24V	531,69 kr
2	23324500	Ventildeckeldichtung links 147,156, 166,gtv/spider (916),Nuovo GT V6 24 V	531,69 kr
3	23310800	Simmerring Nockenwelle 156 2.5V6 24V, 164/Super, 166 3.0 V6 24V	145,69 kr
4	23313869	Ansaugkrümmerdichtung 147,156,164/Super,166,gtv/spider (916),Nuovo GT 6-Zylinder 24V	83,39 kr
5	23313868	Ansaugkrümmerdichtung 147,156,164/S uper,166,gtv/spider (916),Nuovo GT 6-Zylinder	68,82 kr
6	38017600	Abgaskrümmerdichtung 156,164/Super, 166,gtv/spider (916),Nuovo GT V6 24V	115,44 kr
7	25213867	Ansauggummi 147,156,164/Super,166, gtv/spider (916),Nuovo GT V6 24V	On request
8	23362800	Simmerring Kurbelwelle vorne (Riemenscheibe) 156,166 6-Zylinder	192,45 kr
9	2330600	Simmerring Kurbelwelle hinten 84/105/12 Spider IE Bj.1990-93 Originalqualität	406,95 kr

Kopfsatz/Head Set Nuovo GT 3.2 V6 24V/GTA

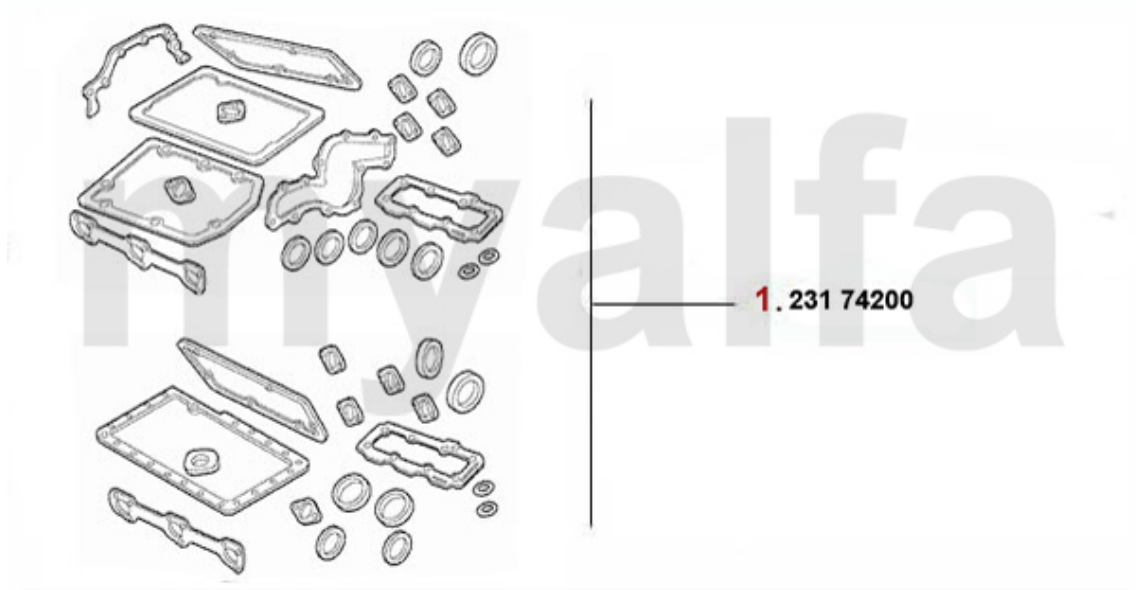


1. 232 61000

1 23261000 Kopfdichtsatz 147,156,166,GTV/Spider (916),Nuovo GT V6 24V/ GTA

3 381,34 kr

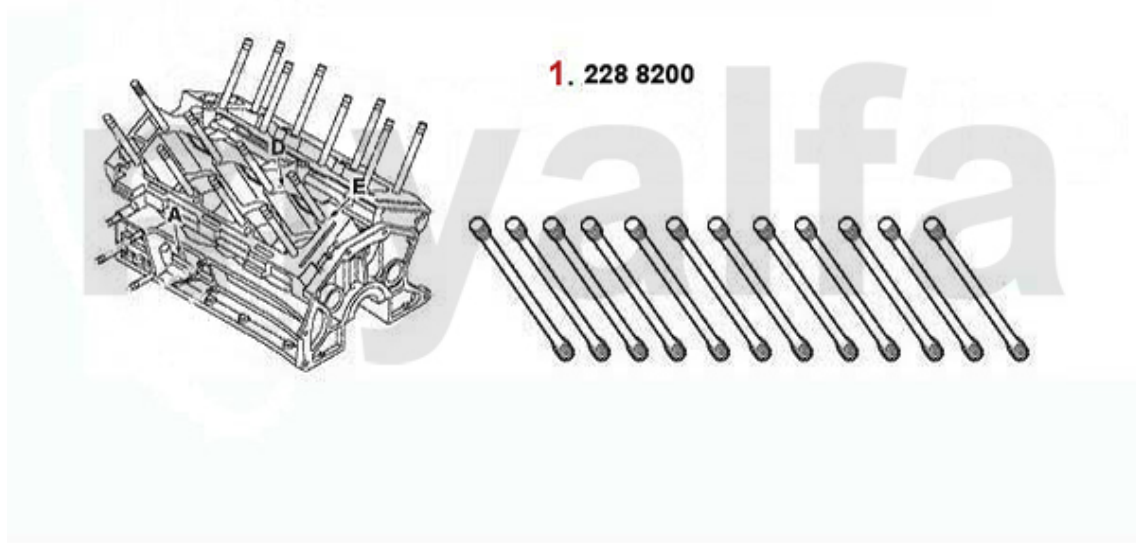
Motordichtsatz/Full Set Nuovo GT 3.2 V6 24V/GTA



1 23174200 Motordichtsatz 147,156,166,gtv/spider (916),Nuovo GT V6 24V/GTA

2 203,63 kr

Kopfschraubensatz/Head Screw Set Nuovo GT 3.2 V6 24V/GTA

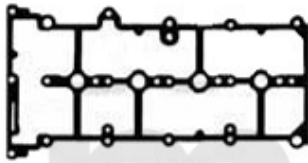


1 2288200 *Kopfschraubensatz (8) 147, 156,164,166, gtv/spider (916),Nuovo GT V6 24V*

1 365,30 kr

Dichtungen Motor/Gaskets Engine Nuovo GT 1.9 JTD

1. 233 14174



2. 233 2577
30x45x7 mm
f. Nockenwelle/f. camshaft
Auslaßseite/exhaust side



3. 380 2761
Abgasseite/
exhaustside



4. 233 86000

Ansaugseite/
intakeside



5. 233 800

Kurbelwelle hinten/
crank shaft rear

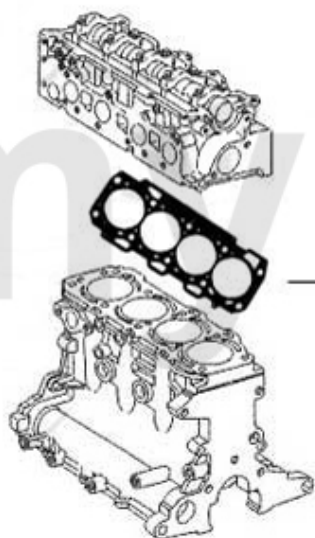


1	23314174	Ventildeckeldichtung 147,156 Nuovo GT 1.9 JTD 16V	250,72 kr
2	2332577	Simmerring Nockenwelle 147, 156,166,Nuovo GT 1.9/2.4 JTD 16V/20V	77,01 kr
3	3802761	Abgaskrümmerdichtung 145/6,147,155 ,156,166,gtv/spider (916) TS/JTS 16 V Bj. 98>	285,69 kr
4	23386000	Ansaugkrümmerdichtung 147,156 Nuovo GT 1.9 JTD 16V	165,53 kr
5	233800	Simmerring Kurbelwelle hinten (Schwungscheibe) 147 1.6 TS 16V/1.9 JTD Bj. 03 >,156 1.9/2.4	On request

Kopfdichtung/Head Gasket Nuovo GT 1.9 JTD 16V

Achtung/Attention:

Beim Bestellen der Kopfdichtung bitte auf die entsprechende Markierung achten!
Before you order the headgasket, please note the marking!



1. 233 52500

0,82 mm

2. 233 52510

0,92 mm

3. 233 52520

1,02 mm

1	23352500	Kopfdichtung 147,156,Nuovo GT 1.9 JTD 16V ACHTUNG: auf Markierung achten 0 Kerben	804,47 kr
2	23352510	Kopfdichtung 147,156,Nuovo GT 1.9 JTD 16V ACHTUNG: auf Markierung achten 1 Kerbe	710,12 kr
3	23352520	Kopfdichtung 147,156,Nuovo GT 1.9 JTD 16V (ACHTUNG: auf Markierung achten 2 Kerben)	748,56 kr

Kopfdichtsatz/Head Set Nuovo GT 1.9 JTD



Achtung/Attention:

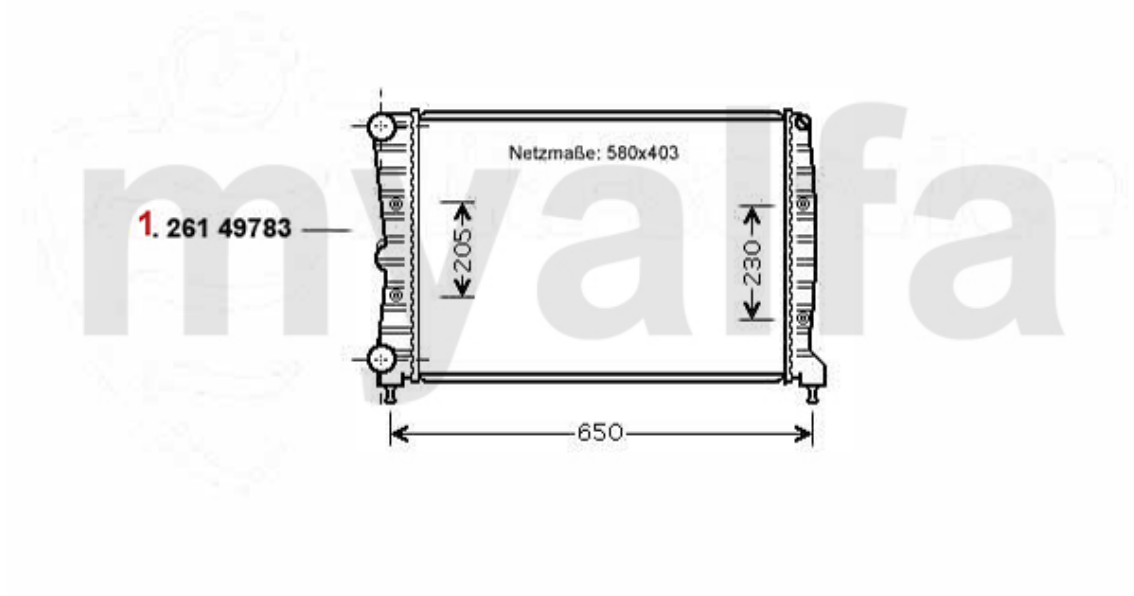
Ohne Kopfdichtung, Kopfdichtung
bitte separat bestellen!
Without Headgasket, please order it
separate!

1. 232 16700

1 23216700 Kopfdichtsatz (ohne ZKD) 147 156, Nuovo GT 1.9 JTD 16V

1 434,12 kr

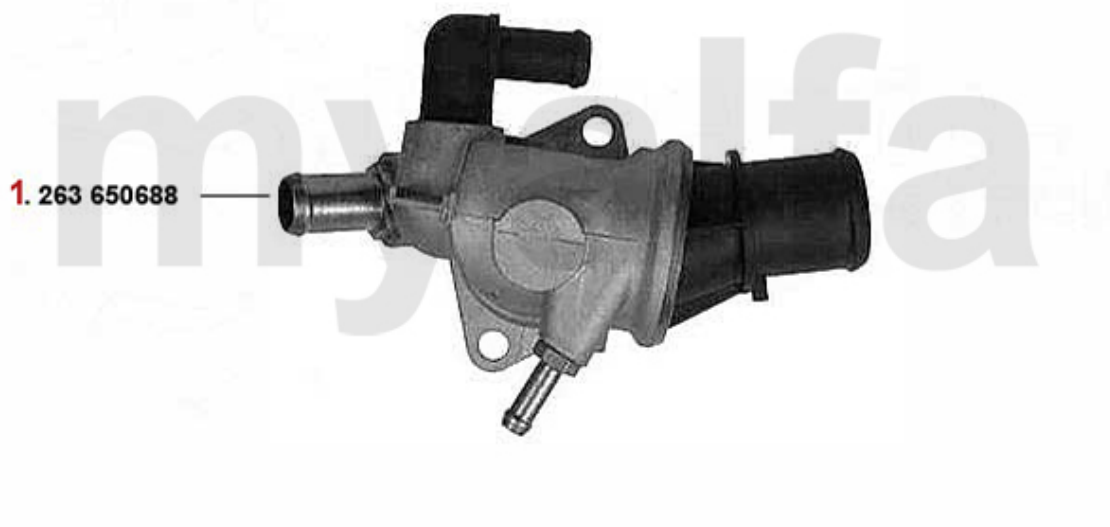
Kühler/Radiator Nuovo GT 1.8 TS



1 26149783 Motorkühler 147 2.0 JTS/Nuovo GT

3 019,89 kr

Termostat Nuovo GT 1.8 TS



1 26350688 *Termostat 145/6,147,156,gtv(916), 1.6/1.8/2.0 ie TS Bj. 98>,Gehäusethermostat*

786,99 kr

Wasserpumpe/Waterpump Nuovo GT 1.8 TS

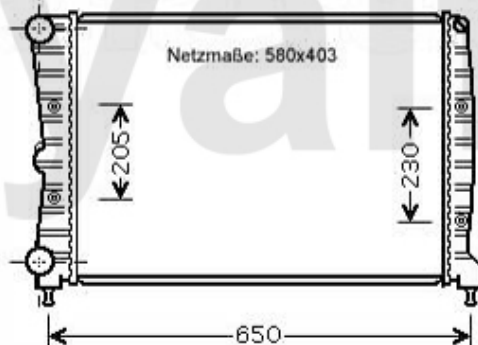


1 262410 *Wasserpumpe 145/6 1.6 ie 16V TS,155 /6 1.6/1.8 ie 16V TS,Nuovo GT 1.8 TS*

804,47 kr

Kühler/Radiator Nuovo GT 2.0 JTS

1. 261 49783



1 26149783 Motorkühler 147 2.0 JTS/Nuovo GT

3 019,89 kr

Termostat Nuovo GT 2.0 JTS

1. 263 76067



1 26376067 *Termostat 156,gtv/spider (916), Nuovo GT 2.0 JTS*

846,51 kr

Wasserpumpe/Waterpump Nuovo GT 2.0 JTS

1. 262 310

myalfa

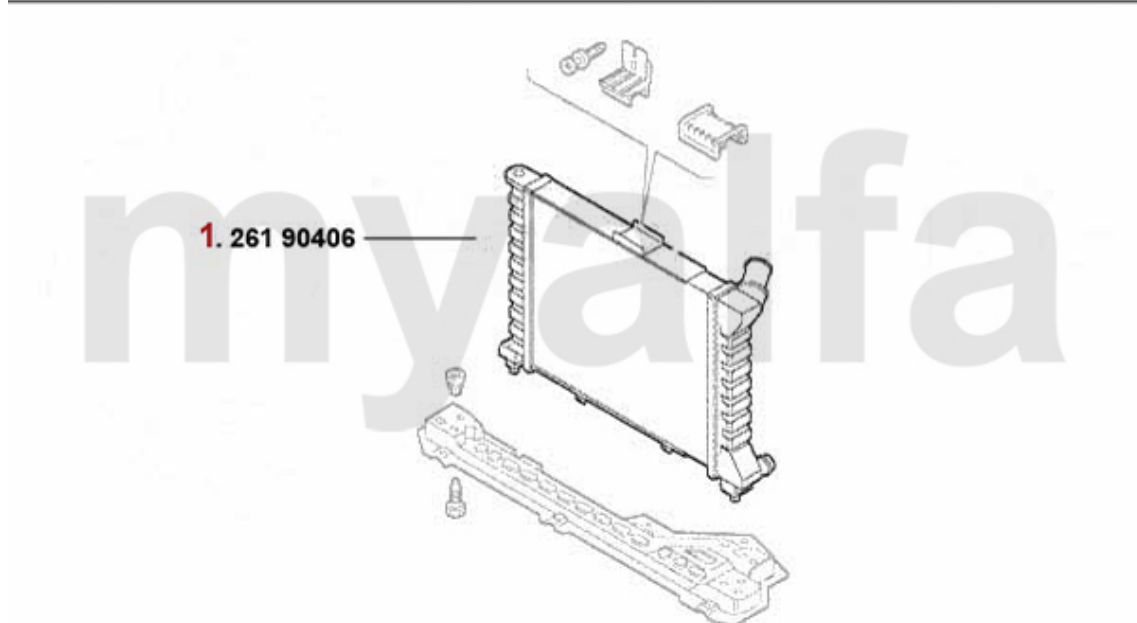


1 262310

Wasserpumpe 145/6 1.4/1.6/1.8/2.0/ IE 16V TS,147 1.6/2.0 ie 16V TS,
155,156 1.6/2.0 16V TS

869,82 kr

Kühler/Radiator Nuovo GT 3.2/GTA

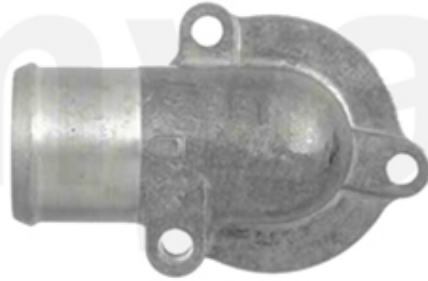


1 26190406 *Motorkühler 147/156 3.2 V6 24V/GTA*

4 430,70 kr

Thermostat Nuovo GT 3.2/GTA

1. 263 57187



2



1 26357187 Thermostat 155,156,166,gtv,spider(9 16)
6-Zylinder, Gehäusethermostat

879,12 kr

2 26314637 Thermostateinsatz für diverse V6 Motoren

406,95 kr

Wasserpumpe/Waterpump Nuovo GT 3.2/GTA

1. 262 81355

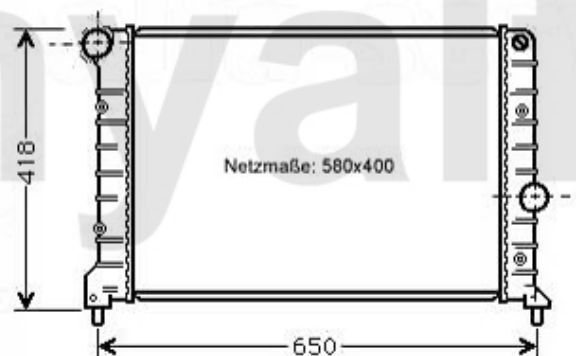


1 26281355 *Wasserpumpe 147 3.2 GTA,156 2.5 V6 24V,166 V6 24V/2.0 V6
Turbo,gvt/spi der 3.0 V6 24V/3.2*

1 842,18 kr

Kühler/Radiator Nuovo GT 1.9 JTD

1. 261 42843



1 26142843 Motorkühler 147,Nuovo GT JTD 8/16V Kühlsystem: Denso

2 096,37 kr

Termostato Nuovo GT 1.9 JTD

1. 263 89845



1 26389845 Termostato 147,Nuovo GT 1.9 JTD 16V

On request

Wasserpumpe/Waterpump Nuovo GT 1.9 JTD

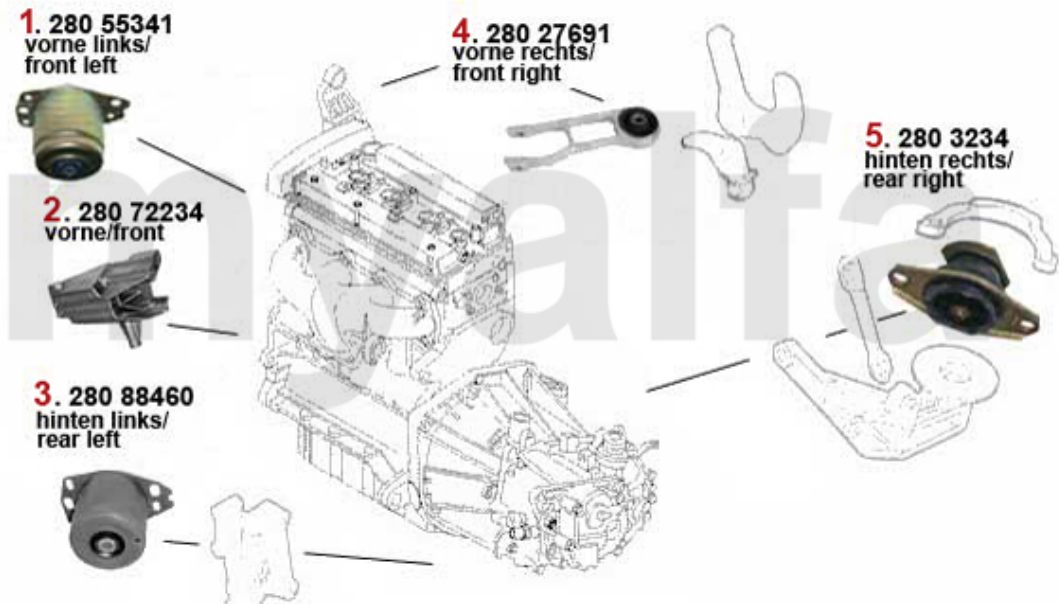
1. 262 4051



1 2624051 Wasserpumpe 147,156,159,166,Nouvo GT 1.9 JTD 16V, 2.4 JTD 20V

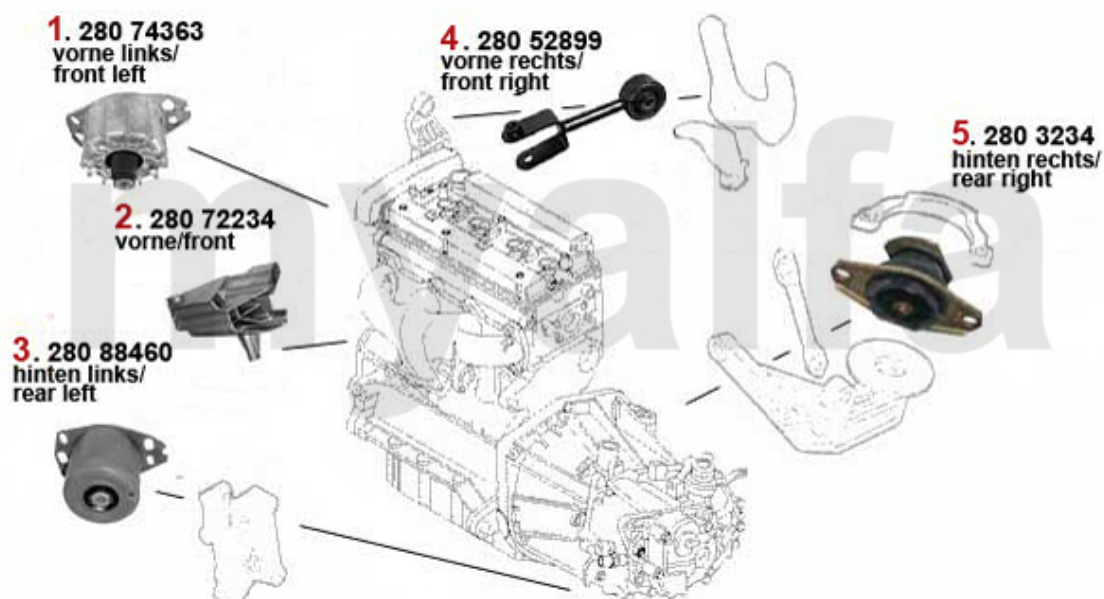
907,15 kr

Motorlager/Enginemount Nuovo GT 1.8 TS



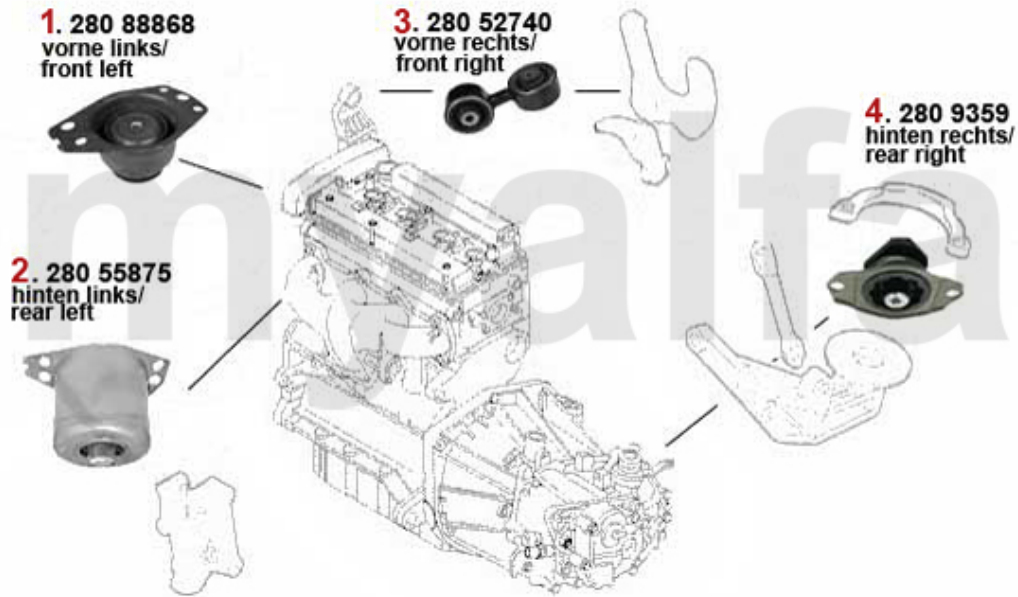
1	28055341	Motorlager VL 156,gtv/spider (916) 1.8 TS 16V	On request
2	28072234	Motorlager vorne 156 Bj. 02>, gtv/spider (916) Bj. 98>, Nuovo GT TS 16V	839,44 kr
3	28088460	Motorlager 145/6,147(74KW) 155,156, gtv/spider (916)	2 320,32 kr
4	28027691	Motorzugstange HR 145/6,156,gtv/ spider (916),Nuovo GT TS 16V	418,61 kr
5	2803234	Motorlager VR 145/6,147,155,156, gtv/spider (916) 1.8/2.0 TS	926,99 kr

Motorlager/Enginemount Nuovo GT 2.0 JTS



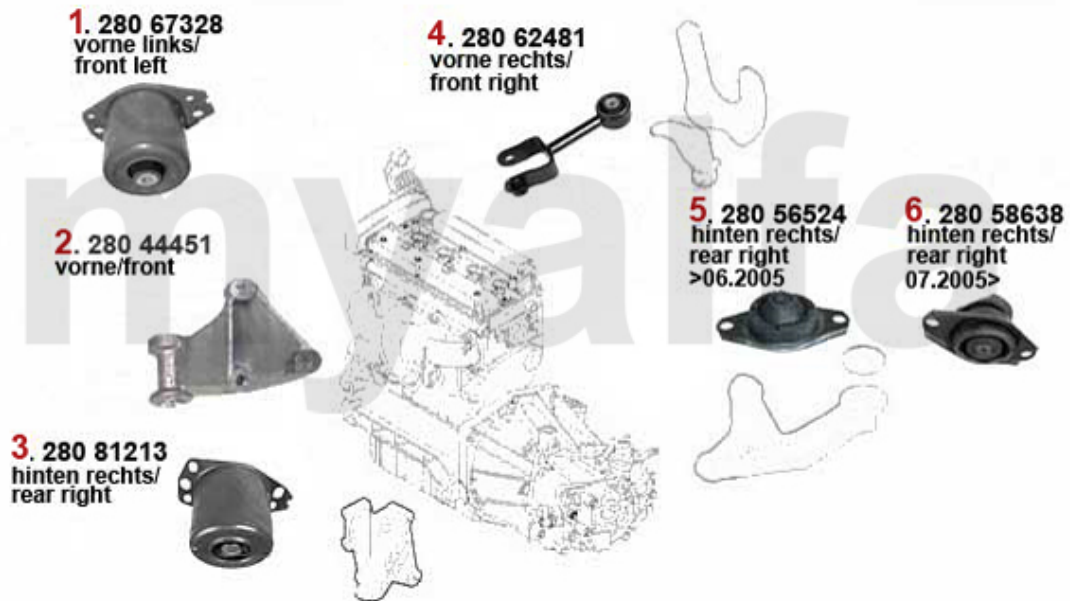
1	28074363	Motorlager VL 147,156/SW Nuovo GT 2.0 TS/JTS	On request
2	28072234	Motorlager vorne 156 Bj. 02>, gtv/spider (916) Bj. 98>, Nuovo GT TS 16V	839,44 kr
3	28088460	Motorlager 145/6,147(74KW) 155,156, gtv/spider (916)	2 320,32 kr
4	28052899	Motorzugstange 145/6 2.0 TS 16V,147 alle,156 2.0 TS/JTS,gtv/spider (916) Bj. 98>,Nuovo GT	460,51 kr
4	28064349	Motorzugstange 147,156,Nuovo GT 2.0 TS/JTS Selespeed	On request
5	2803234	Motorlager VR 145/6,147,155,156, gtv/spider (916) 1.8/2.0 TS	926,99 kr

Motorlager/Enginemount Nuovo GT 3.2/GTA



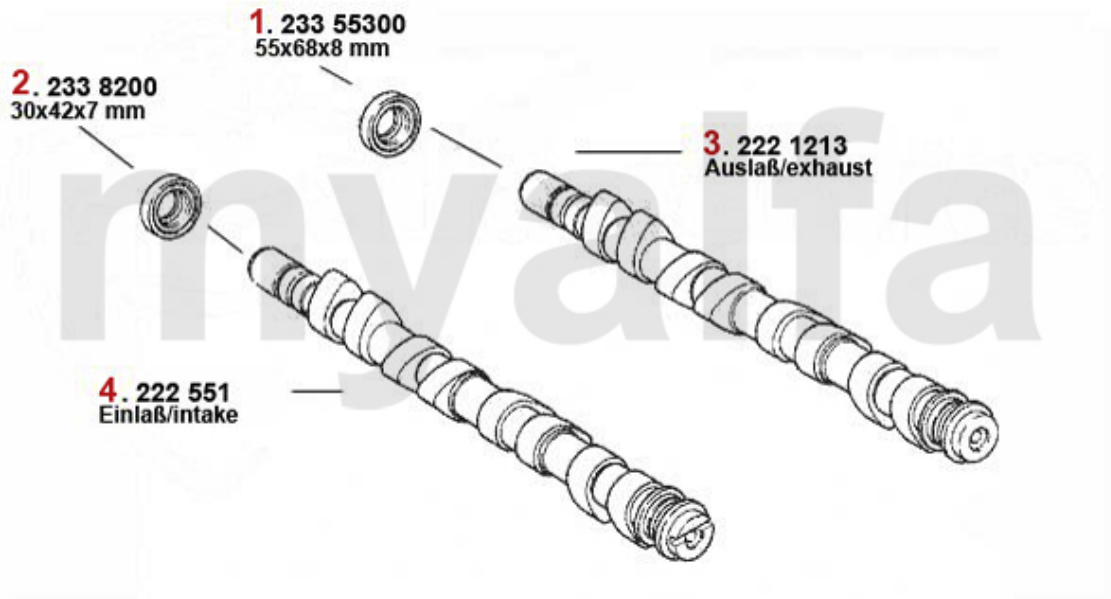
1	28088868	Motorlager VL 147,156,Nuovo GT 3.2 V6 24V/GTA	On request
2	28055875	Motorlager 147,156,Nuovo GT 3.2 V6 24V/GTA	On request
3	28052740	Motorzugstange 147,156,Nuovo GT V6 24V/GTA	559,72 kr
4	2809359	Motorlager hinten 147,155,156	571,37 kr

Motorlager/Enginemount Nuovo 1.9 JTD 16V



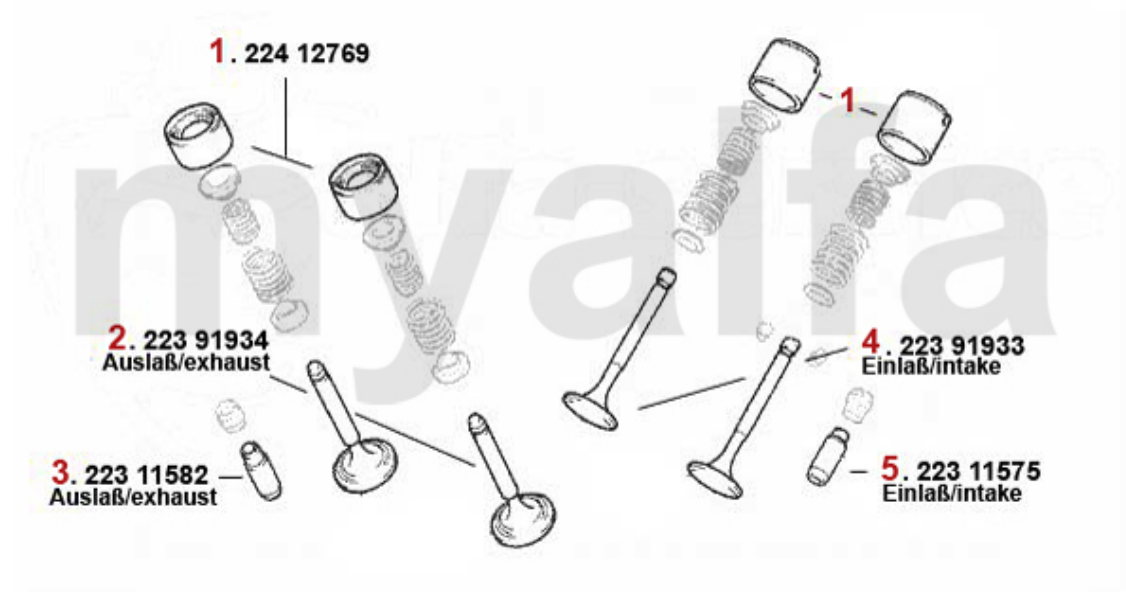
1	28067328	Motorlager VL 145/6,147,156 Nuovo GT JTD	1 304,67 kr
2	28044451	Motorlager 147,156,Nuovo GT 1.9 JTD 8/16V	1 270,95 kr
3	28081213	Motorlager HL 145/6,147,156 Nuovo GT	777,69 kr
4	28062481	Motorzugstange 145/6,147,156 Nuovo GT 1.9 JTD	2 273,70 kr
5	28056524	Motorlager hi. 145/6 Bj. 99>,147, 156,Nuovo GT 1.9 JTD 8/16V	658,79 kr
6	28058638	Motorlager hi. 147,Nuovo GT 1.9 JTD 16V Bj. 07.05>	On request

Nockenwelle/Camshaft Nuovo GT 1.8 TS 16V



1	23355300	Simmerring Nockenwelle 145/6, 155,156 1.6,1.7,1.8,2.0 16V TS	208,68 kr
2	2338200	Simmerring Nockenwelle 145/6, 155,156,gstv/ spider(916),166 diverse Bj. 96-01	204,10 kr
3	2221213	Nockenwelle (Auslaß) 145/6 2.0 TS 16 V Bj. >96,145/6 1.8 TS 16V Bj. 96>, 147 2.0 TS 16V,155	On request
4	222551	Nockenwelle (Einlass) 145/6 2.0 TS 16V Bj.>96,145/6 1.8 TS16V Bj. 96>,147 2.0 TS 16V,15	5 001,94 kr

Ventiltrieb/Valve Train Nuovo GT 1.8 TS



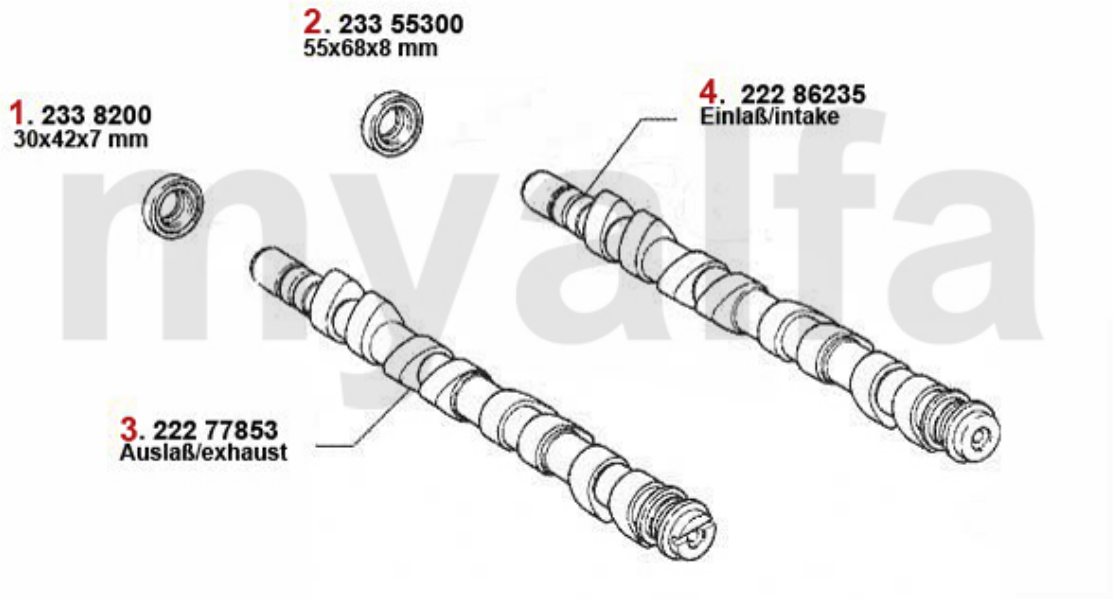
1	22412769	Hydrostößel 145/6,147,155,156,166 gtv/spider(916) alle 16V TS/JTS	208,13 kr
2	22391934	Ventil-Auslass 145/6,155,156, spider/gtv(916) 1.6/1.8/2.0 TS 16V	On request
3	22311582	Ventilführung Auslass + 0.05 TS 16V	246,00 kr
4	22391933	Ventil-Einlass 145/6,155,156, spider/ gtv(916) 1.6/1.8/2.0 TS 16V	185,37 kr
5	22311575	Ventilführung Einlass +0.05 TS16V	246,00 kr

Zahnriemen/Timingbelt Nuovo GT 1.8 TS



1	24194675	Zahnriemen 166SHPN240H 145/6,155/6 4-Zylinder(Mot.CF2/3) Nockenwelle Hochtemperatur-Ausföh	496,73 kr
2	24255851	Umlenkrolle Zahnriemen 145/6/7 155/6,166,gtv/spider (916)	390,58 kr
3	25666199	Spritzzeitversteller 145/6 155/6 164/6,gtv/spider (916)	On request
4	24255850	Spannrolle Zahnriemen 145/6 1.4 ie 16V TS,155/6 1.6 ie 16V TS/2.0 JTS/ gtv/spider (916) 2.	900,07 kr

Nockenwelle/Camshaft 2.0 JTS



1	23355300	Simmerring Nockenwelle 145/6, 155,156 1.6,1.7,1.8,2.0 16V TS	208,68 kr
2	2338200	Simmerring Nockenwelle 145/6, 155,156,gtv/ spider(916),166 diverse Bj. 96-01	204,10 kr
3	22277853	Nockenwelle (Auslass) 156, gtv/spider (916) 2.0 JTS	On request
4	22286235	Nockenwelle Einlass 156 gtv/spider (916) 2.0 JTS	7 567,15 kr

Ventiltrieb/Valve Train Nuovo GT 2.0 JTS



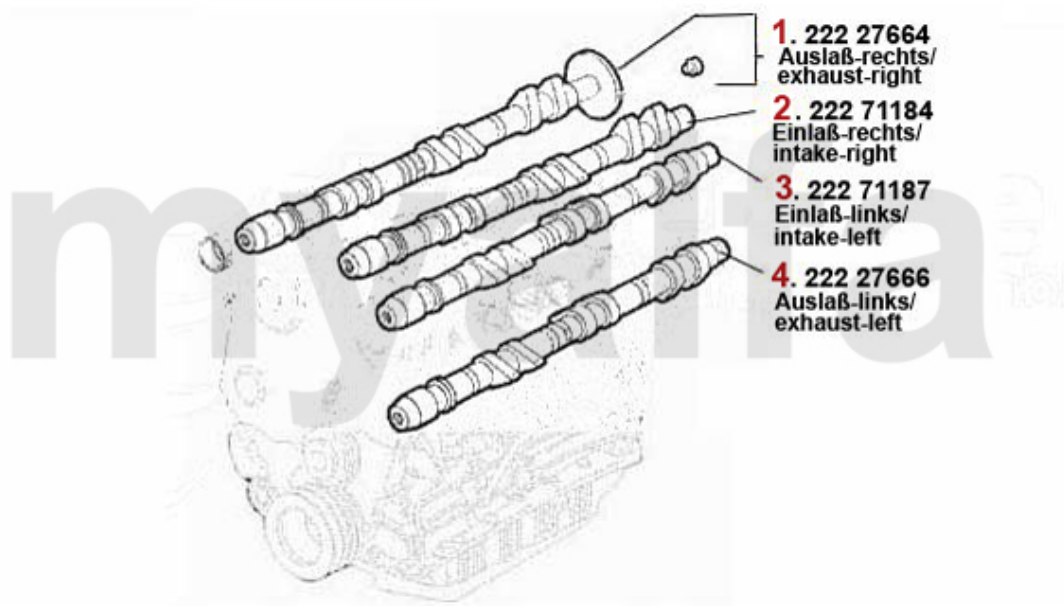
1	22412769	Hydrostößel 145/6,147,155,156,166 gtv/spider(916) alle 16V TS/JTS	208,13 kr
2	22311582	Ventilführung Auslass + 0.05 TS 16V	246,00 kr
3	22391934	Ventil-Auslass 145/6,155,156, spider/gtv(916) 1.6/1.8/2.0 TS 16V	On request
4	22391933	Ventil-Einlass 145/6,155,156, spider/ gtv(916) 1.6/1.8/2.0 TS 16V	185,37 kr
5	22311575	Ventilführung Einlass +0.05 TS16V	246,00 kr

Zahnriemen/Timingbelt Nuovo GT 2.0 JTS



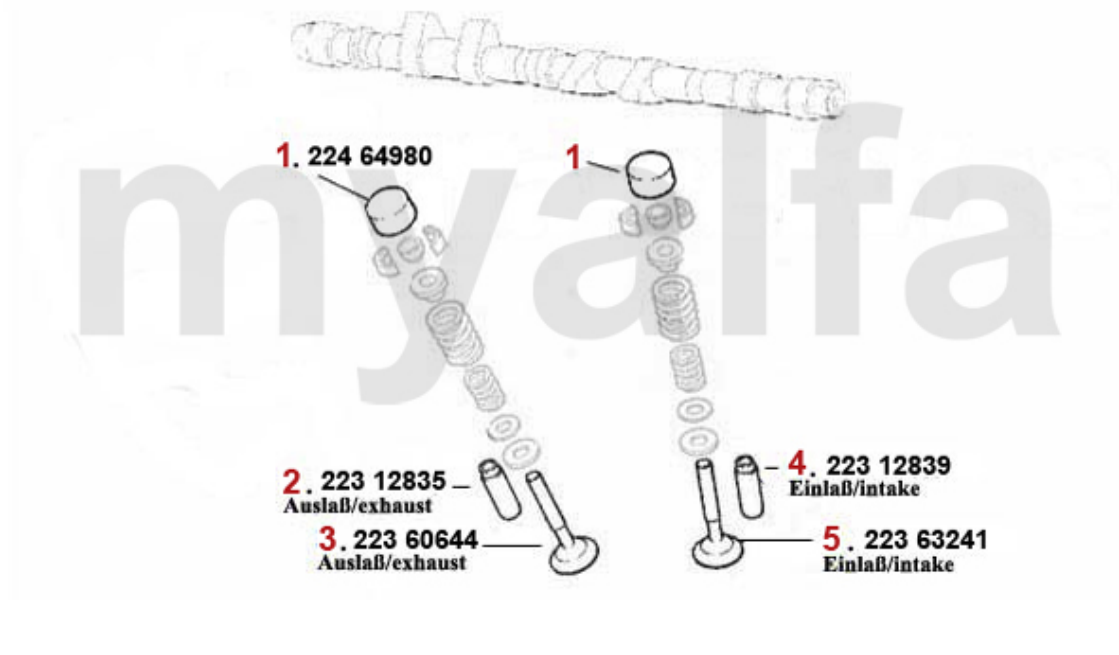
1	24194590	Zahnriemen 168SHPN240H 145/6 1.8/ 2.0 ie/16V/TS,147 2.0 16V TS,155 2.0 16V TS,156 1.8/2.0	577,20 kr
2	24255851	Umlenkrolle Zahnriemen 145/6/7 155/6,166,gtv/spider (916)	390,58 kr
3	24255850	Spannrolle Zahnriemen 145/6 1.4 ie 16V TS,155/6 1.6 ie 16V TS/2.0 JTS/ gtv/spider (916) 2.	900,07 kr
4	25666199	Spritzzeitversteller 145/6 155/6 164/6,gtv/spider (916)	On request
5	24194591	Zahnriemen 130SLDD150H 145/6,147,6 155/6, 2.0 16V TS Ausgleichswelle, Hochtemperatur-Ausführung	804,47 kr
6	24220443	Spannrolle für Ausgleichswelle 2.0 TS gtv/spider (916),155,156 Mot.-Nr. 0134319>	460,51 kr

Nockenwelle/Camshaft Nuovo GT 3.2 V6 24V/GTA



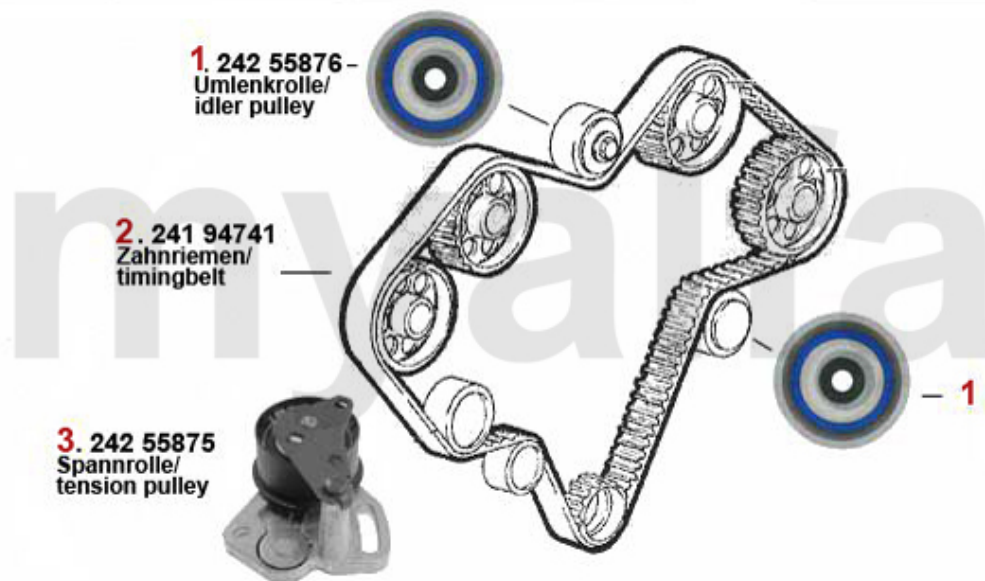
1	22227664	Nockenwelle rechts (Auslass) 156,166 2.5 V6 24V,gtv/spider (916) Bj. 98> 3.0 V6 24V,Nouvo	7 170,74 kr
2	22271184	Nockenwelle Re Einlass 147, 156, 166, gtv/spider (916), Nuovo GT 3.2 V6 24V	On request
3	22271187	Nockenwelle Li Einlass 147, 156, 166, gtv/spider (916), Nuovo GT 3.2 V6 24V	10 831,80 kr
4	22227666	Nockenwelle links (Auslass) 156,166 2.5 V6 24V,gtv/spider(916) Bj. 98>3.0 V 24V,Nuovo GT	On request

Ventiltrieb/Valve Train Nuovo GT 3.2 V6 24V/GTA



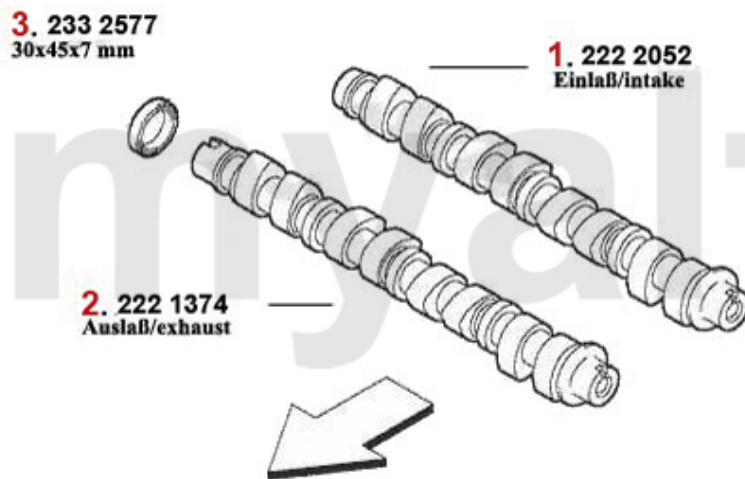
1	22464980	Hydrostößel 33(907)/145/6 1.7 ie 16V,147 3.2 GTA,156 2.5 V6/3.2 GTA, 164/166 V6 24V,gtv/s	437,20 kr
2	22312835	Ventilführung Auslass 147,156,164/Super, gtv/spider (916), Nuovo GT V6 24V	378,93 kr
3	22360644	Ventil-Auslass 3.0 V6 24V/3.2 GTA 14 7,156,gtv/spider (916),Nuovo GT	348,68 kr
4	22312839	Ventilführung Einlass 147,156,164/Super, gtv/spider (916), Nuovo GT V6 24V	378,93 kr
5	22363241	Ventil-Einlass 3.0 V6 24V/3.2 GTA,147,156,164,166 spider/gtv (916),Nuovo GT	338,13 kr

Zahnriemen/Timingbelt Nuovo GT 3.2 V6 24V/GTA



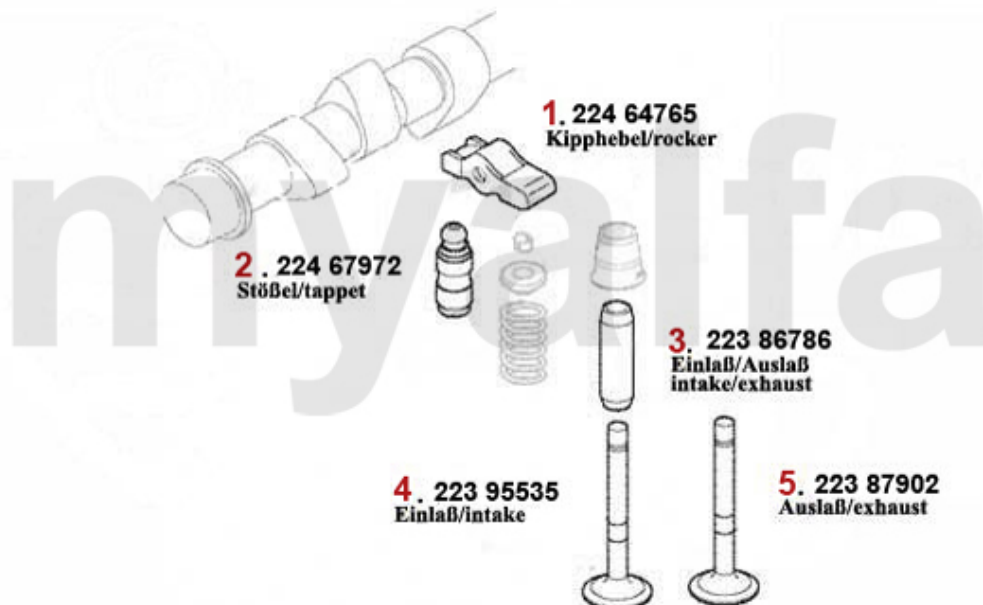
1	24255876	Umlenkrolle f. Zahnriemen 147,156,1 66,gtv/spider (916) V6 24V	1 154,26 kr
2	24194741	Zahnriemen 185H9.5P280 147,156, 166,gtv/spider (916),Nuovo GT V6 24V Hochtemperaturausführ	1 387,50 kr
3	24255875	Riemenspanner f. Zahnriemen 147 3.2 GTA,156/166 2.5/3.0 V6 24V/3.2 GTA, gtv/spider (916) 3	1 737,29 kr

Nockenwelle/Camshaft Nuovo GT 1.9 JTD



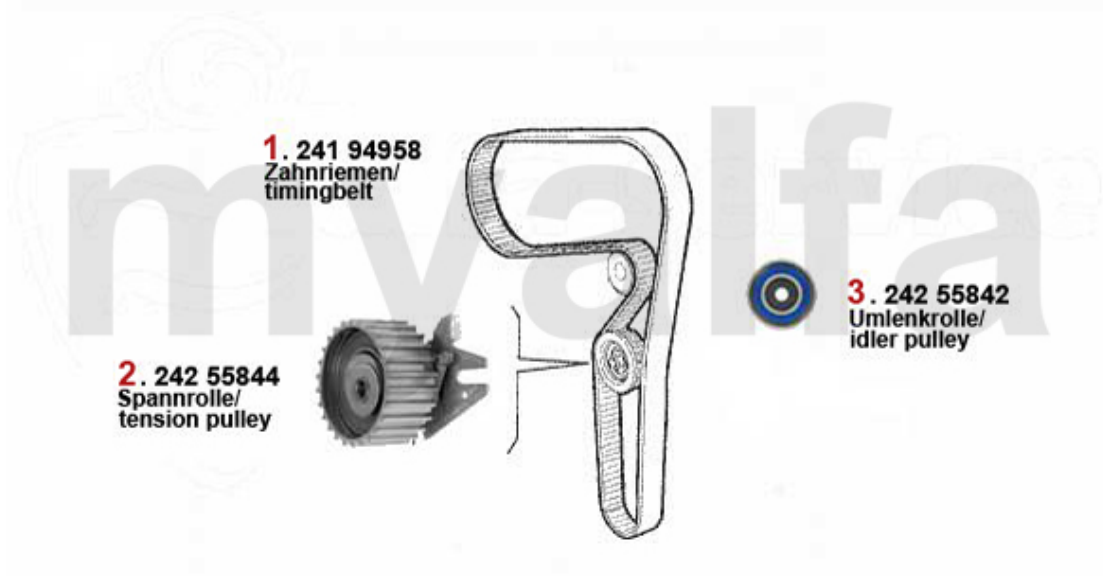
1	2222052	Nockenwelle Einlass 147,156 Nuovo GT 1.9 JTD 16V	2 428,68 kr
2	2221374	Nockenwelle Auslass 147,156 Nuovo GT 1.9 JTD 16V	4 652,15 kr
3	2332577	Simmerring Nockenwelle 147, 156,166,Nuovo GT 1.9/2.4 JTD 16V/20V	77,01 kr

Ventiltrieb/Valve Train Nuovo GT 1.9 JTD



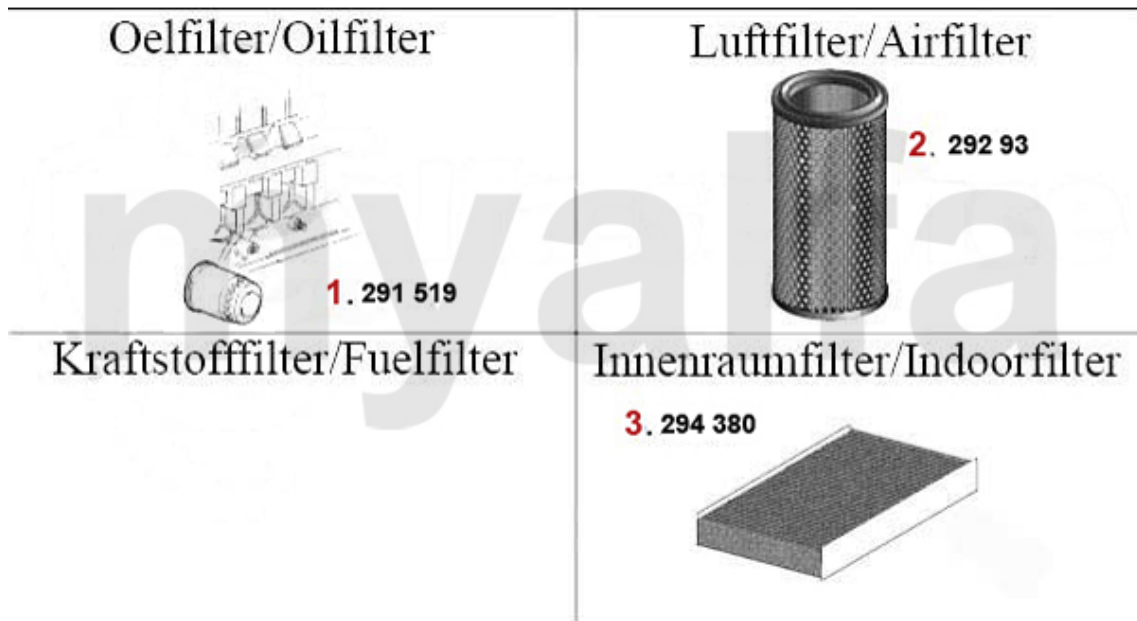
1	22464765	Kipphebel 147,156,166,Nuovo GT JTD 16/20V	291,51 kr
2	22467972	Stößel 147,156,166,Nuovo GT JTD 16/20V	On request
3	22386786	Ventilführung Einlass/Auslass 147, 156, 166,Nuovo GT JTD 16/20V	156,23 kr
4	22395535	Ventil-Einlass 147,156,166 Nuovo GT JTD 16/20V	221,58 kr
5	22387902	Ventil-Auslass 147,156,166 Nuovo GT JTD 16/20V	234,35 kr

Zahnriemen/Timingbelt Nuovo GT 1.9 JTD



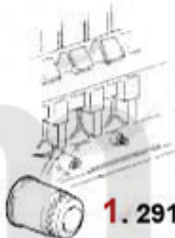
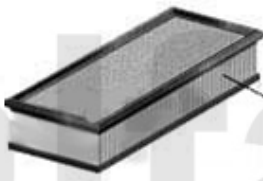

1	24194958	Zahnriemen 147,156,166,Nuovo GT JTD 16/20V	682,10 kr
2	24255844	Spannrolle Zahnriemen 145/6/7 156 166 1.9 & 2.4 JTD	On request
3	24255842	Umlenkrolle Zahnriemen 145/6/7/156 166 1.9 & 2.4 JTD	378,93 kr

Filter Nuovo GT 1.8 TS



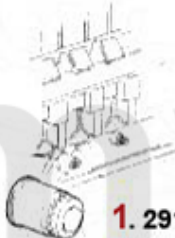
1	291519	Ölfiler 145/6,147,155,156,166,gtv/ spider (916),Nuovo GT Anschraubfilter	103,79 kr
2	29293	Luftfilter 166, gtv/spider (916) ab # 6053907, Nuovo GT 1.8 TS 16V rund	332,31 kr
3	294380	Innenraumfilter 147,156 Bj. 01>, Nuovo GT,eckig	215,76 kr

Filter Nuovo GT 2.0 JTS

<p>Oelfilter/Oilfilter</p>  <p>1. 291 272</p>	<p>Luftfilter/Airfilter</p>  <p>2. 292 800</p>
<p>Kraftstofffilter/Fuelfilter</p>	<p>Innenraumfilter/Indoorfilter</p>  <p>3.294 380</p>

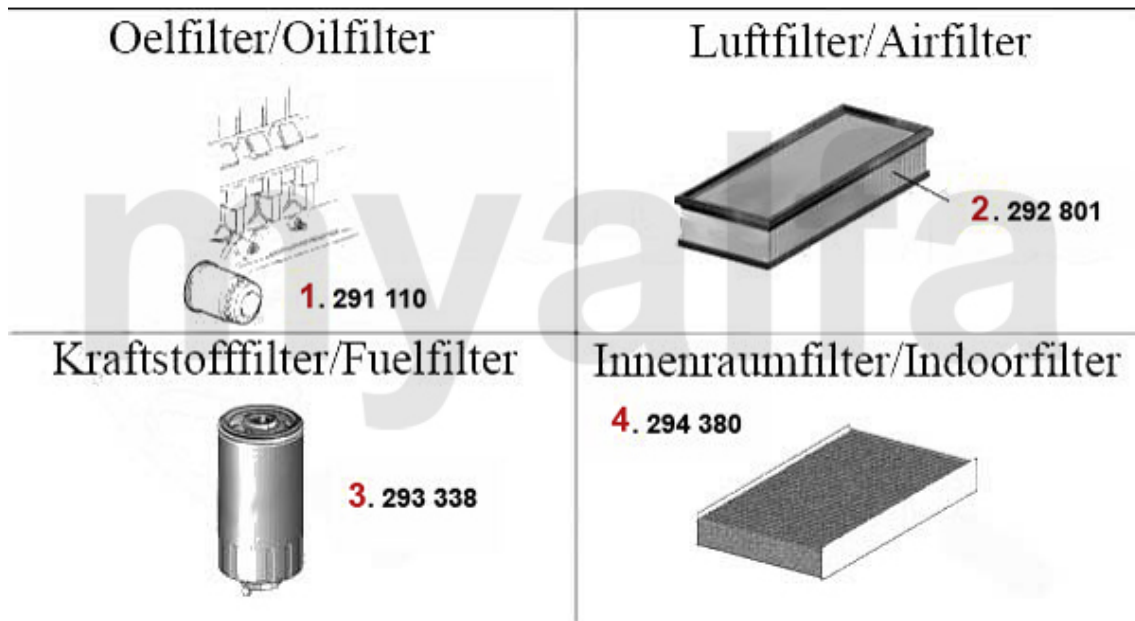
1	291272	Ölfilter 156/Nuovo,gtv/spider (916) 2.0 JTS Anschraubpatrone	107,25 kr
2	292800	Luftfilter 147 TS/JTS eckig	230,88 kr
3	294380	Innenraumfilter 147,156 Bj. 01>, Nuovo GT,eckig	215,76 kr

Filter Nuovo GT 3.2 V6 24V

<p>Oelfilter/Oilfilter</p>  <p>1. 291 124</p>	<p>Luftfilter/Airfilter</p>  <p>2. 292 149</p>
<p>Kraftstofffilter/Fuelfilter</p>	<p>Innenraumfilter/Indoorfilter</p>  <p>3. 294 380</p>

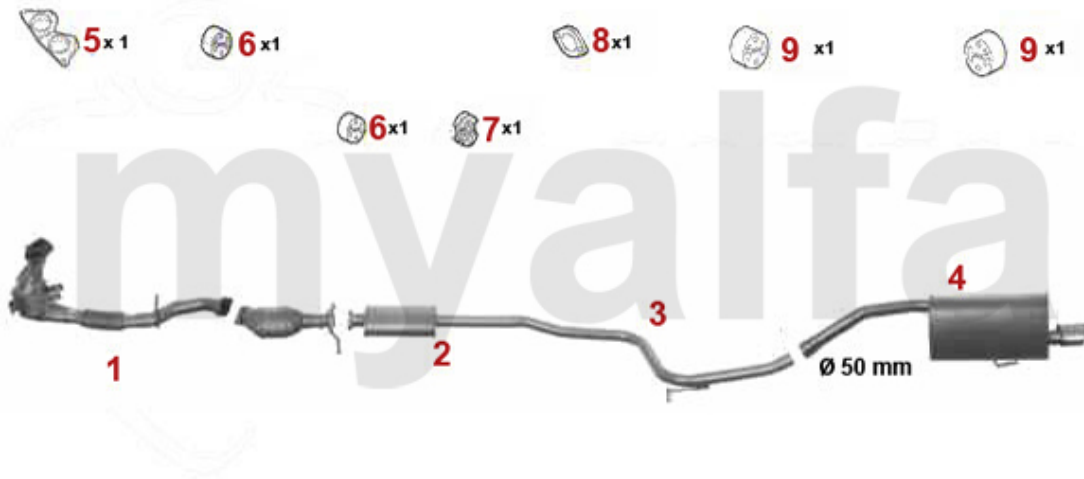
1	291124	Ölfilter 147,155,156,164,166,gtv/ spider (916),Nuovo GT 6-zylinder Bj. 90> Anschraubpatro	185,37 kr
2	292149	Luftfilter 147 GTA,156 2.0 TS/JTS/ V6 24V/JTD,Nuovo GT V6 24V rund	332,31 kr
3	294380	Innenraumfilter 147,156 Bj. 01>, Nuovo GT,eckig	215,76 kr

Filter Nuovo GT 1.9 JTD



1	291110	Ölfilter 147,156,Nuovo GT 1.9 JTD, 166 2.4 JTD Anschraubpatrone	121,27 kr
2	292801	Luftfilter 147,156,Nuovo GT 1.9 JTD (CF3) eckig	173,72 kr
3	293338	Kraftstofffilter 147,156,166 Nuovo G T JTD (CF3),Bj 01>	334,67 kr
4	294380	Innenraumfilter 147,156 Bj. 01>, Nuovo GT,eckig	215,76 kr

Abgasanlage/Exhaust System Nuovo GT 1.8 TS



GT 1.8 TS 16V, 103KW

2003>

1	32190641	Katalysator vorne Nuovo GT 1.8 TS	On request
2	3213566	Katalysator mitte Nuovo GT 1.8 TS	6 579,53 kr
3	34116406	Mitteltopf 156 1.6-2.0 16V TS Bj. 00> CF3, Nuovo GT 1.8 TS	2 331,97 kr
4	35186617	Nachschalldämpfer Nuovo GT 1.8 TS	5 934,75 kr
5	38023142	Dichtung Abgaskrümmmer Nuovo GT 1.8 TS	279,86 kr
6	38042184	Auspuffgummi 147,156,Nuovo GT	92,13 kr
7	38091143	Gummi/Auspuffaufhängung	42,60 kr
8	38094484	Dichtung VSD/Kat Diverse	145,69 kr
9	38091066	Gummi / Auspuffaufhängung	45,51 kr

Abgasanlage/Exhaust System Nuovo GT 2.0 JTS

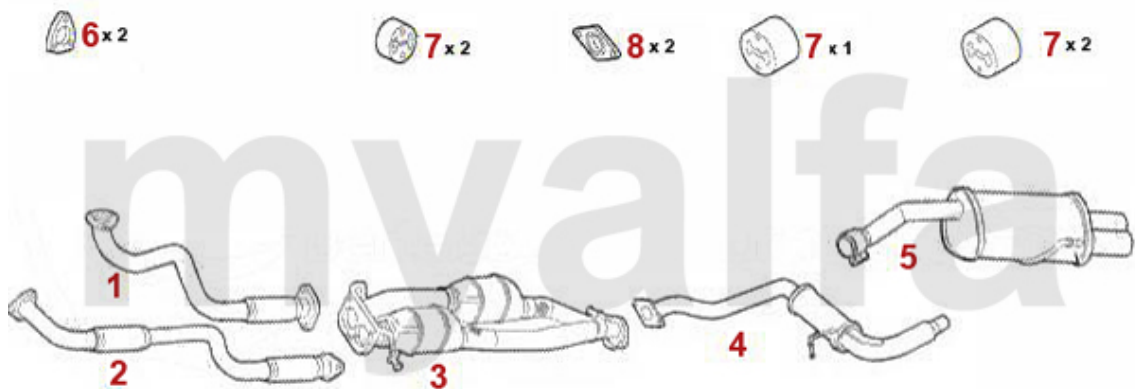


GT 2.0 JTS 121 KW

2003>

1	32184599	Katalysator vorne gtv/spider (916)/ Nuovo GT 2.0 JTS	On request
2	33116545	Vorderrohr 156/gtv/spider (916)/ Nuovo GT 2.0 JTS	1 690,67 kr
3	32116503	Mittelschalldämpfer 156/GT 2.0 JTS	1 912,25 kr
4	34116506	Mitteltopf 156 2.0 JTS 16V bj. 02> 156 2.5 V6 bj. 97>/Nuovo GT 2.0 JTS	1 480,74 kr
5	35184895	Nachschalldämpfer NUOVO GT 2.0 JTS	3 649,54 kr
6	3802761	Abgaskrümmerdichtung 145/6,147,155 ,156,166,gtv/spider (916) TS/JTS 16 V Bj. 98>	285,69 kr
7	38094484	Dichtung VSD/Kat Diverse	145,69 kr
8	38042184	Auspuffgummi 147,156,Nuovo GT	92,13 kr
9	38091143	Gummi/Auspuffaufhängung	42,60 kr
10	38091066	Gummi / Auspuffaufhängung	45,51 kr

Abgasanlage/Exhaust System Nuovo GT 3.2 GTA



GT 3.2 V6 24V/GTA 176 KW

2003>

1	33169658	Vorderrohr Re 147,156,gtv/ spider (916),Nuovo GT V6 24V CF3/GTA	On request
2	33169659	Vorderrohr Li 147,156,gtv/ spider (916), Nuovo GT V6 24V CF3/GTA	7 089,02 kr
3	32178321	Katalysator 147 GTA	On request
4	34176396	Mittelschalldämpfer 156/SW Nuovo GT 3.2 V6 24V/GTA	4 652,15 kr
5	35184896	Nachschalldämpfer Nuovo GT 3.2 V6 24V/GTA	6 704,26 kr
6	38069665	Dichtung Vorderrohr 147,156 166, Nouvo GT V6 24V/GTA	220,34 kr
7	38091143	Gummi/Auspuffaufhängung	42,60 kr
8	38094484	Dichtung VSD/Kat Diverse	145,69 kr

Abgasanlage/Exhaust System Nuovo GT 1.9 JTD



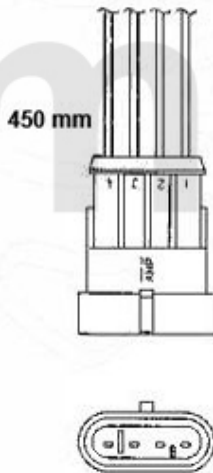
GT 1.9 JTD CF 3/4 103/110 KW

2003>

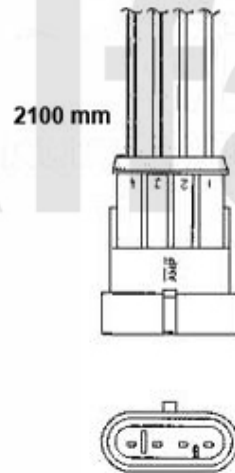
1	33198319	Vorderrohr Nuovo GT 1.9 JTD VF3/4	3 290,32 kr
2	32169268	Katalysator Nuovo GT 1.9 JTD CF3/4	On request
3	34116634	Mittelrohr 156 1.9 JTD ab # 0434143 Nuovo GT 1.9 JTD CF3/4	1 263,87 kr
5	38094560	Dichtung VSD 145/6,156,166 JTD	69,93 kr
6	38094484	Dichtung VSD/Kat Diverse	145,69 kr
7	38091143	Gummi/Auspuffaufhängung	42,60 kr
8	38091066	Gummi / Auspuffaufhängung	45,51 kr

Lambda-Sonde/Lambda Probe Nuovo GT 1.8 TS

1. 370 7338
Vorderrohr/
front pipe



2. 370 7337
Katalysator



1 3707338 Lambda-Sonde 147 1.6/2.0 16V TS, 156 1.6/1.8/2.0 16V TS/2.5 V6 24V, 3.2 GTA, 166 2.0 16V TS

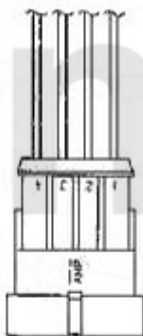
On request

2 3707337 Lambda-Sonde 147, 156 1.6 (88KW)/1.8 (103KW)/2.0 110 KW

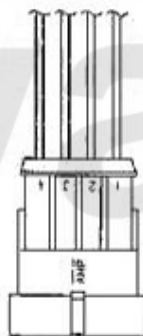
1 620,74 kr

Lambda-Sonde/Lambda Probe Nuovo GT 2.0 JTS

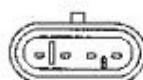
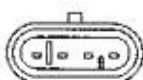
1. 370 811311
Vorderrohr oben/
front pipe upside
> 05.2005



2. 370 198786
Vorderrohr oben/
front pipe upside
06.2005>

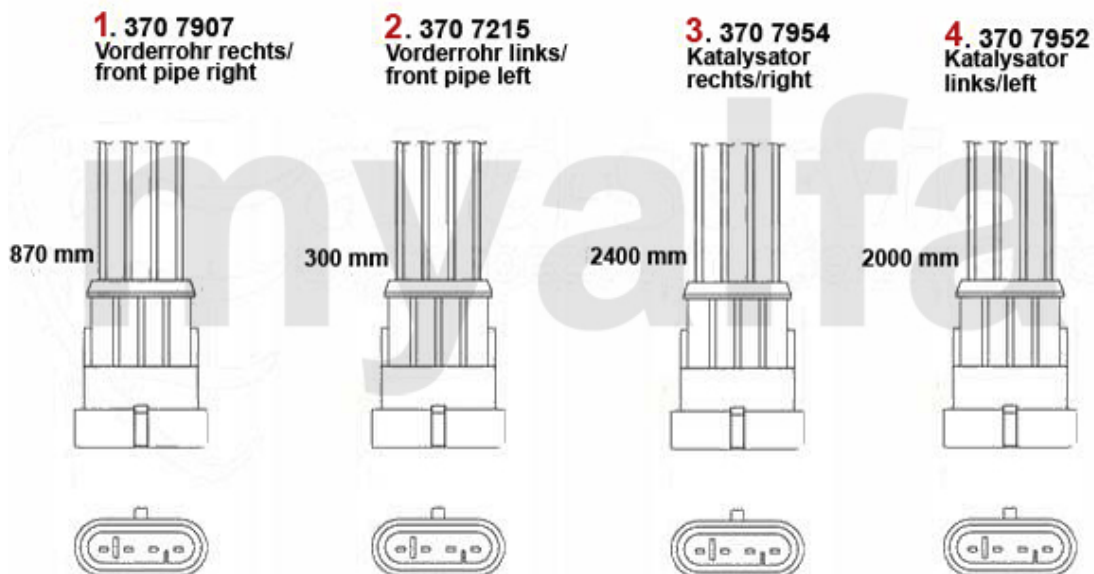


3. 370 7212
Vorderrohr unten/
front pipe downside



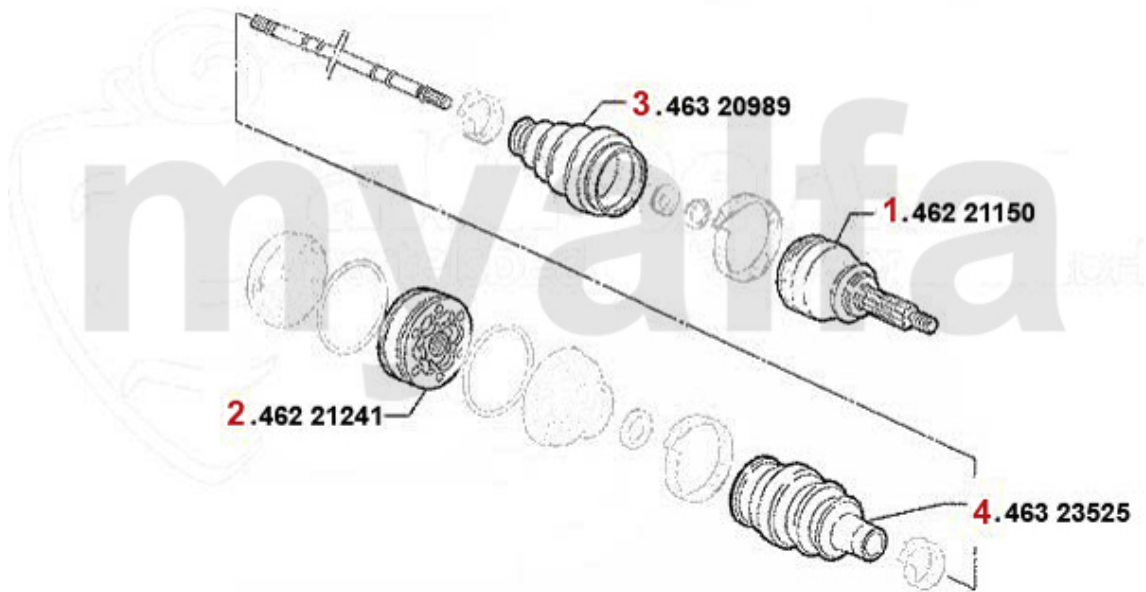
1	37011311	Lambda-Sonde 156,166,gtv/spider (916),Nuovo GT 2.0 TS CF3/JTS Bj. >5.2005	1 737,29 kr
2	37098786	Lambda-Sonde/VR oben Nuovo GT 2.0 JTS Bj. 5.05>	1 304,67 kr
3	3707212	Lambda-Sonde 147 1.6 16V TS,156 2.0 JTS/2.5 V,166 2.0 TS,gtv/spider (91 6) 3.0 V6 24V,4-ad	1 387,50 kr

Lambda-Sonde/Lambda Probe Nuovo GT 3.2 V6 24V/GTA



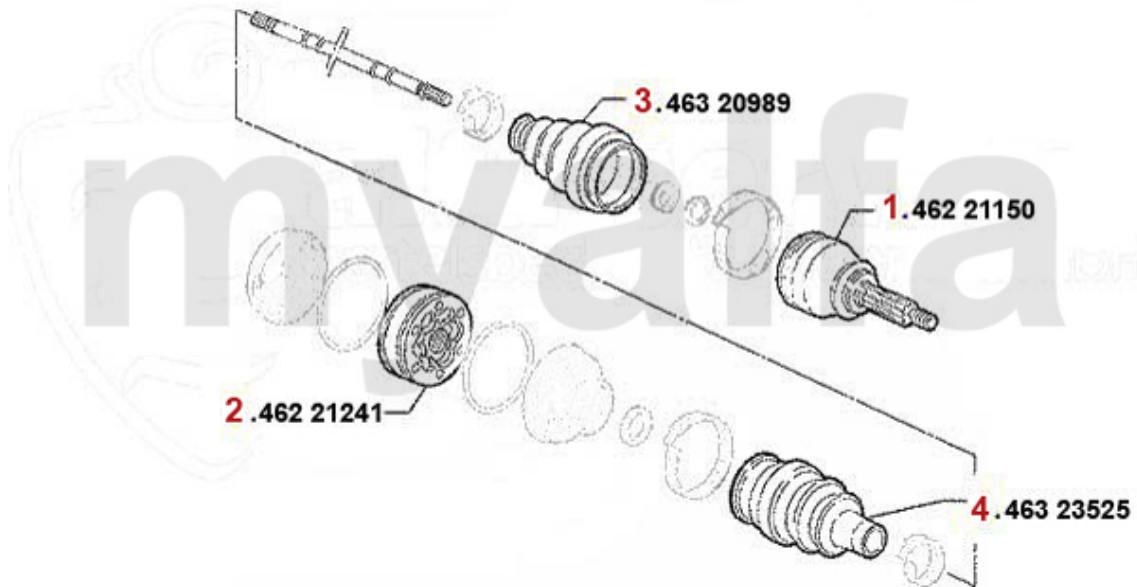
1	3707907	Lambda-Sonde 147 GTA,156 2.5 V6 24V bj. 10.00>/3.2 GTA,gtv/spider (916) 3.2 V6 24V,GT Nuov	1 620,74 kr
2	3707215	Lambda-Sonde 147 1.6 16V TS ECO, 3.2 V6 24V GTA 166 2.5/3.0 V6 24 V, spider (916) 3.0 V6 b	1 304,67 kr
3	3707954	Lambda-Sonde 147 GTA,156 2.5 V6 24V bj. 01.02>/ 3.2 GTA bj.03.02>,166 3.2 V6 24V, gtv/spid	On request
4	3707952	Lambda-Sonde 147 GTA,156 2.5 V6 24V bj. 01.02>/3.2 GTA,GT Nuovo 3.2 V6 24V,gtv/spider 3.2	On request

Antriebswelle/Driveshaft Nuovo GT 1.8 TS



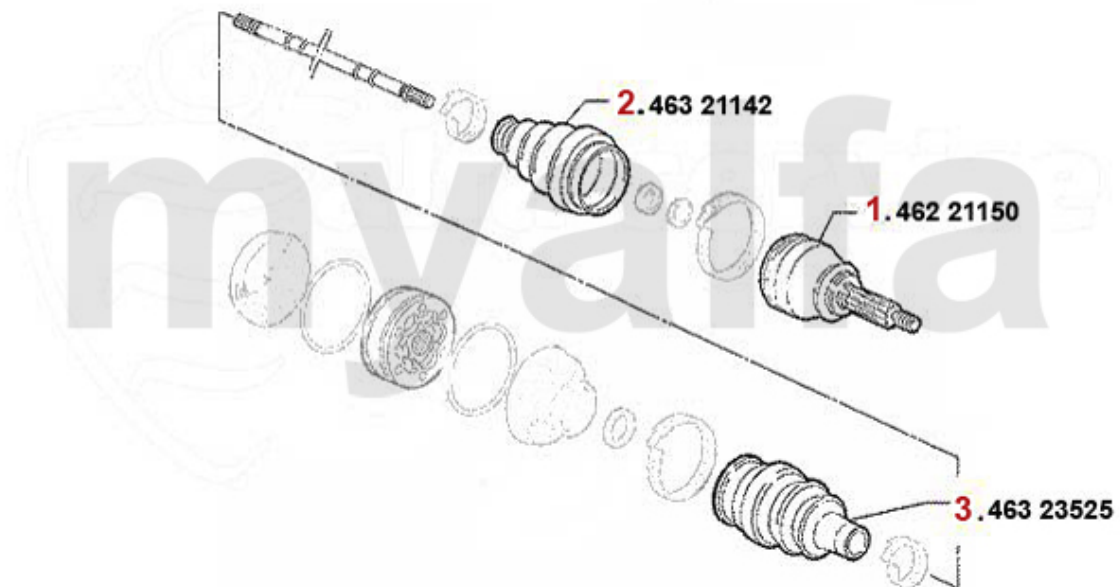
1	46221150	Gelenksatz außen 145/6 TS 16V # 3180592>,147 TS 16V,gtv/ spider (916) TS #6063041>	1 737,29 kr
2	46221241	Gelenksatz innen GTV/Spider (916), 155, 145/6 TS 16V, 156 TS 16V, 166 2.0 TS, 147 1.6/2.0 TS	1 340,88 kr
3	46320989	Achsmanschettensatz aussen 145/6 147,156,166 Diverse	243,65 kr
4	46323525	Achsmanschettensatz innen 155 1,7/ 1.8/2.0/TS 16V,2.5 V6,1.9TD 164/Super 2.0 TS,145/6 TS 1	320,65 kr

Antriebswelle/Driveshaft Nuovo GT 2.0 JTS



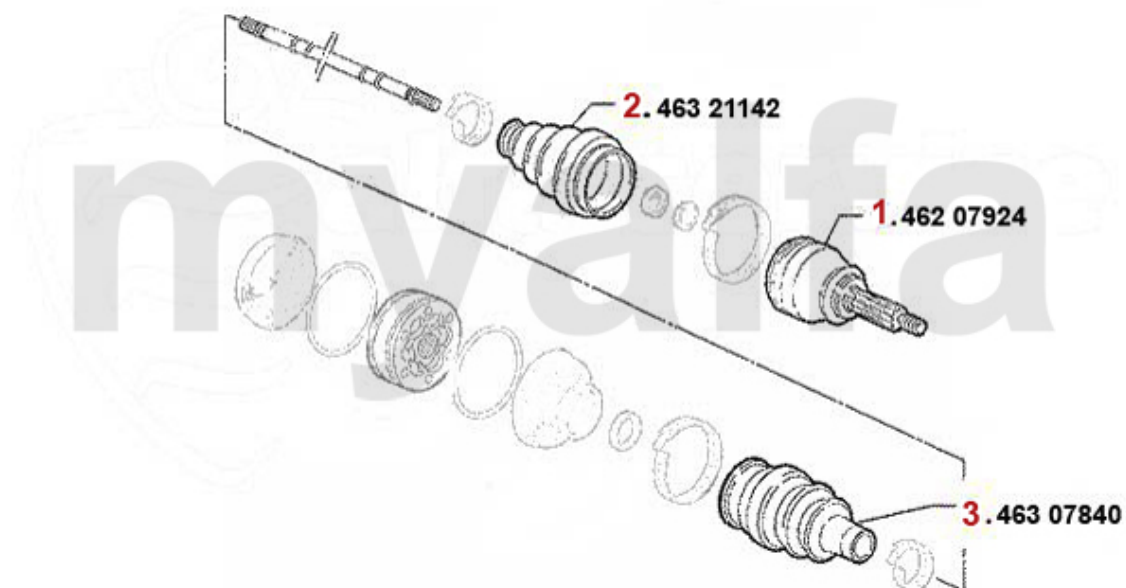
1	46221150	Gelenksatz außen 145/6 TS 16V # 3180592>,147 TS 16V,gtv/ spider (916) TS #6063041>	1 737,29 kr
2	46221241	Gelenksatz innen GTV/Spider (916), 155, 145/6 TS 16V, 156 TS 16V, 166 2.0 TS, 147 1.6/2.0 TS	1 340,88 kr
3	46320989	Achsmanschettensatz aussen 145/6 147,156,166 Diverse	243,65 kr
4	46323525	Achsmanschettensatz innen 155 1,7/ 1.8/2.0/TS 16V,2.5 V6,1.9TD 164/Super 2.0 TS,145/6 TS 1	320,65 kr

Antriebswelle/Driveshaft Nuovo GT 3.2 GTA



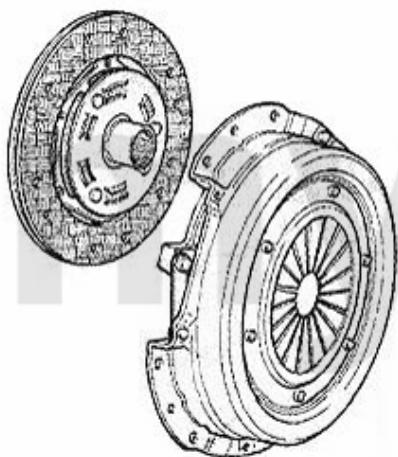
1	46221150	Gelenksatz außen 145/6 TS 16V # 3180592>,147 TS 16V,gtv/ spider (916) TS #6063041>	1 737,29 kr
2	46321142	Achsmanschettensatz außen 147,156, gtv/spider,Nuovo GT 3.2 V6 24V/GTA, 166 2.4 JTD 20V	383,64 kr
3	46323525	Achsmanschettensatz innen 155 1,7/ 1.8/2.0/TS 16V,2.5 V6,1.9TD 164/Super 2.0 TS,145/6 TS 1	320,65 kr

Antriebswelle/Driveshaft Nuovo GT 1.9 JTD



1	4627924	Gelenksatz außen 156 1.9 JTD 8V (85KW) # 0525924>,Nuovo GT 1.9 JTD 16V	1 836,36 kr
2	46321142	Achsmanschettensatz außen 147,156, gtv/spider,Nuovo GT 3.2 V6 24V/GTA, 166 2.4 JTD 20V	383,64 kr
3	46307840	Achsmanschettensatz innen 147 1.9 JTD # 3145308>	298,45 kr

Kupplungs-Kit/Clutch Nuovo GT 1.8 TS



1. 431 853201
Ø 215 mm

1 43153201 Kupplungs-kit 147,156 1.6/1.8 16V TS bj. 09.97>,Nuovo GT 1,8 TS

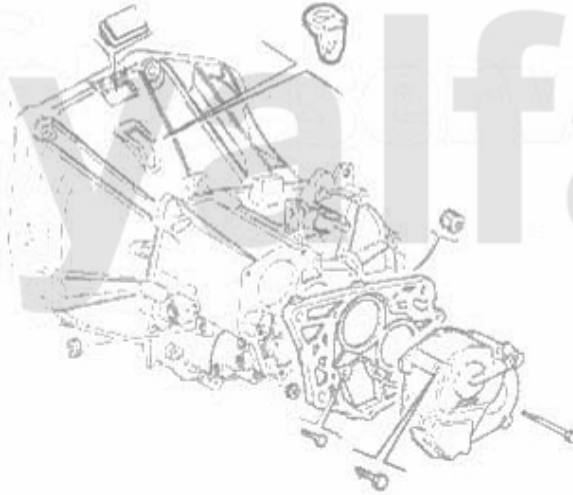
2 471,83 kr

Ausrücker/Sleeve Bearing Nuovo GT 1.8 TS

1. 439 1140



2. 435 186498

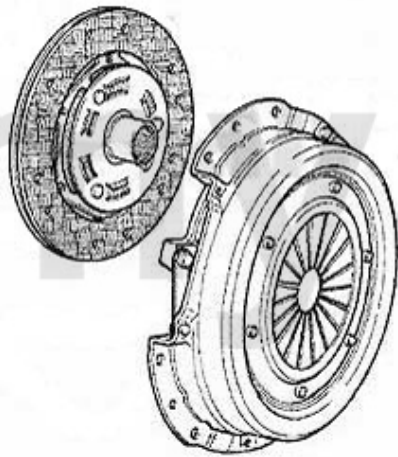


- | | | |
|---|----------|--|
| 1 | 4391140 | Schiebehülse für Ausrücker 145/6, 147,155,156,gtv/spider (916) |
| 2 | 43586498 | Zentral-Ausrücker 147,Nuovo GT Bj. 12.03>,156 Bj 01.04> |

571,37 kr

849,98 kr

Kupplungs-Kit/Clutch Nuovo GT 2.0 JTS



1. 431 951301
- Selespeed

2. 431 190116
+ Selespeed

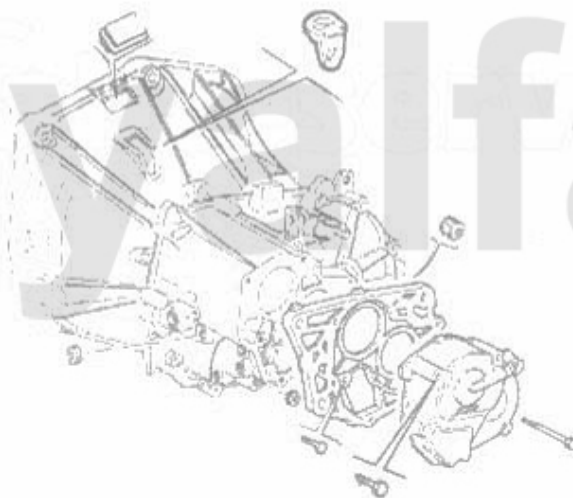
1	43151301	Kupplungs-Kit 147,156/SW 2.0 TS (ohne Ausrücker), Nuovo GT 2.0 JTS (nicht Selespeed)	3 369,68 kr
2	43190116	Kupplungs-Kit gtv/spider 2.0 JTS Nuovo GT 2.0 JTS (mit Selespeed)	3 696,16 kr

Ausrücker/Sleeve Bearing Nuovo GT 2.0 JTS

1. 439 1140



2. 435 186498



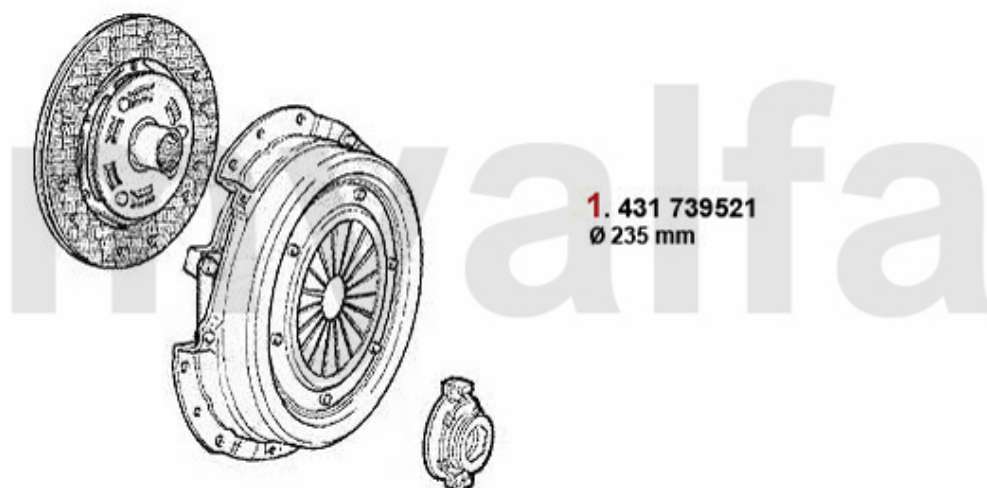
1 4391140 Schiebehülse für Ausrücker 145/6, 147,155,156,gtv/spider (916)

571,37 kr

2 43586498 Zentral-Ausrücker 147,Nuovo GT Bj. 12.03>,156 Bj 01.04>

849,98 kr

Kupplungs-Kit/Clutch Nuovo GT 3.2 V6 24V/GTA

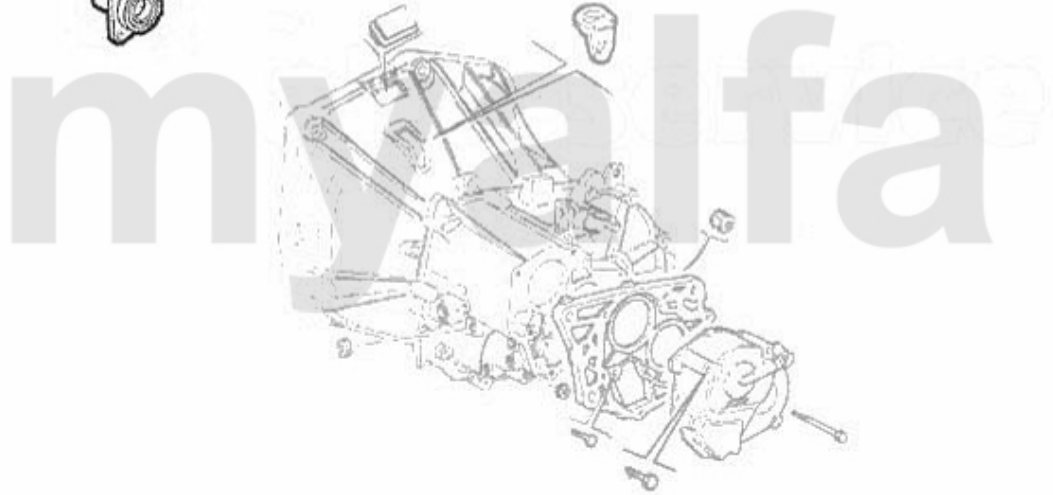


1 43139521 Kupplungs-Kit 147,156,Nuovo GT, gtv/spider (916) 3.2 V6 24V

5 538,35 kr

Ausrücker/Sleeve Bearing Nuovo GT 3.2 V6 24V/GTA

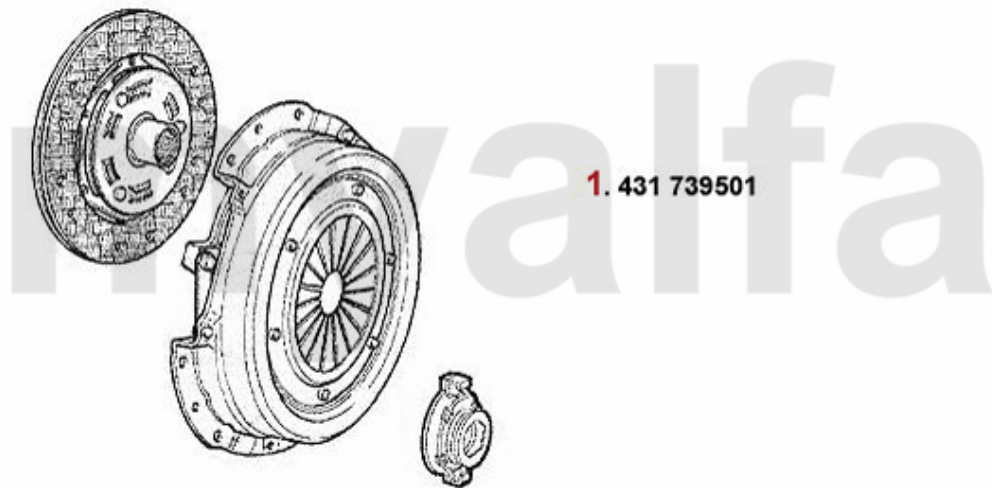
1. 436 11951



1 43611951 Führungshülse für Ausrücklager 3-Löcher 145/6, 147, 155, 164/Super, gtv/spider (916), Nuovo GT

1 737,29 kr

Kupplungs-Kit/Clutch Nuovo GT 1.9 JTD

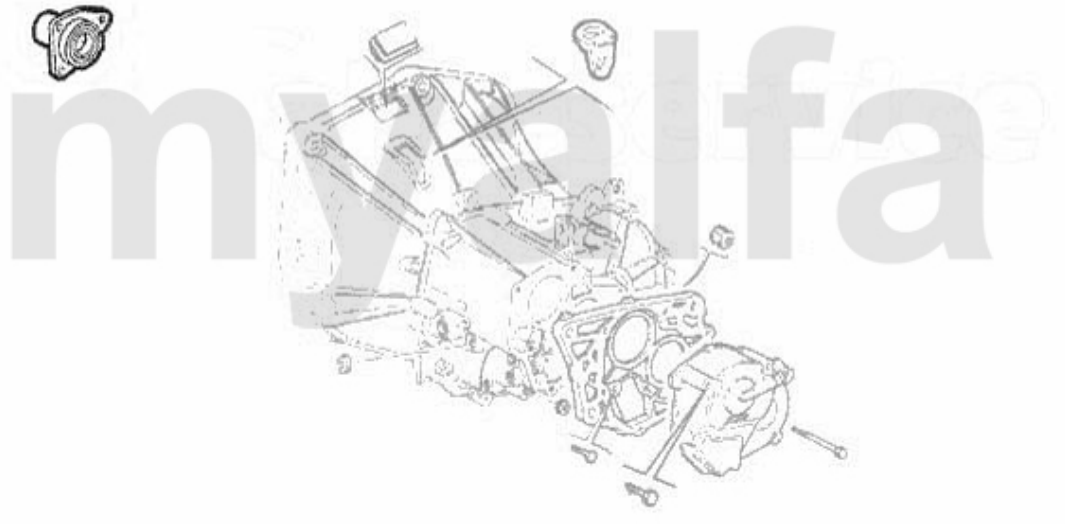


1 43139501 Kupplungs-Kit 147,156,Nuovo GT 1.9 JTD 16V, 166 2.0 TS CF3

On request

Ausrücker/Sleeve Bearing Nuovo GT 1.9 JTD

1. 436 11951



1 43611951 Führungshülse für Ausrücklager 3-Löcher 145/6, 147, 155, 164/Super, gtv/spider (916), Nuovo GT

1 737,29 kr

Kupplungsbetätigung/Clutch Actuation Nuovo GT 1.8 TS



1 43889164 Kupplungsgeberzylinder 147, Nuovo GT

921,16 kr

Kupplungsbetätigung/Clutch Actuation Nuovo GT 2.0 JTS



1 43889164 Kupplungsgeberzylinder 147, Nuovo GT

921,16 kr

Kupplungsbetätigung/Clutch Actuation Nuovo GT 3.2 V6 24V/GTA



1. 438 89164



2. 438 35408

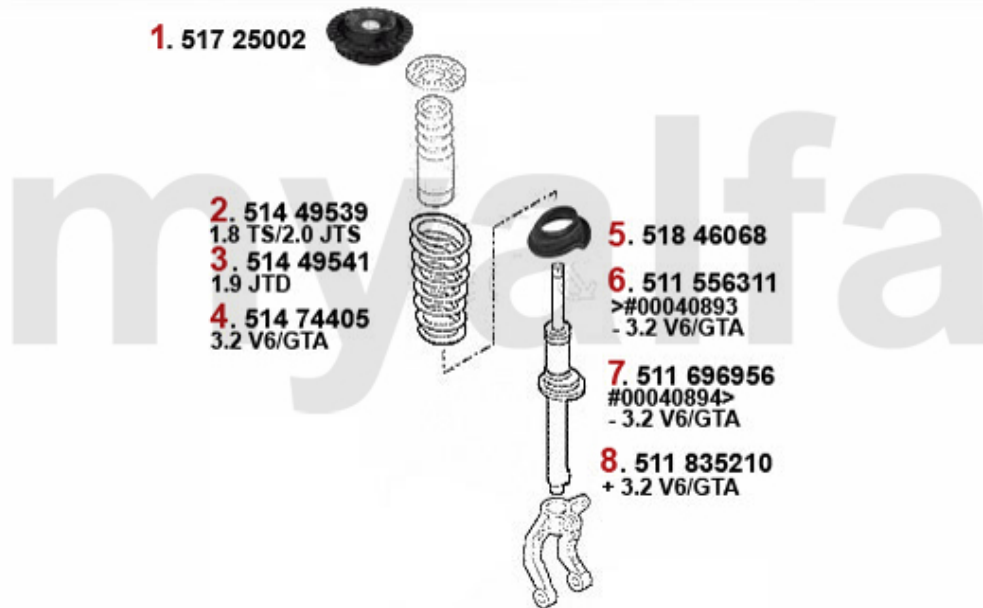
1	43889164	Kupplungsgeberzylinder 147, Nuovo GT	921,16 kr
2	43835408	Kupplungsnehmerzylinder 147, Nuovo GT 1.9 JTD (nicht 74KW)/3.2 V6 24V/ GTA (nicht Selespee	687,92 kr

Kupplungsbetätigung/Clutch Actuation Nuovo GT 1.9 JTD



1	43889164	Kupplungsgeberzylinder 147, Nuovo GT	921,16 kr
2	43835408	Kupplungsnehmerzylinder 147, Nuovo GT 1.9 JTD (nicht 74KW)/3.2 V6 24V/ GTA (nicht Selespee	687,92 kr

Federbeine/Struts Nuovo GT vorne/front



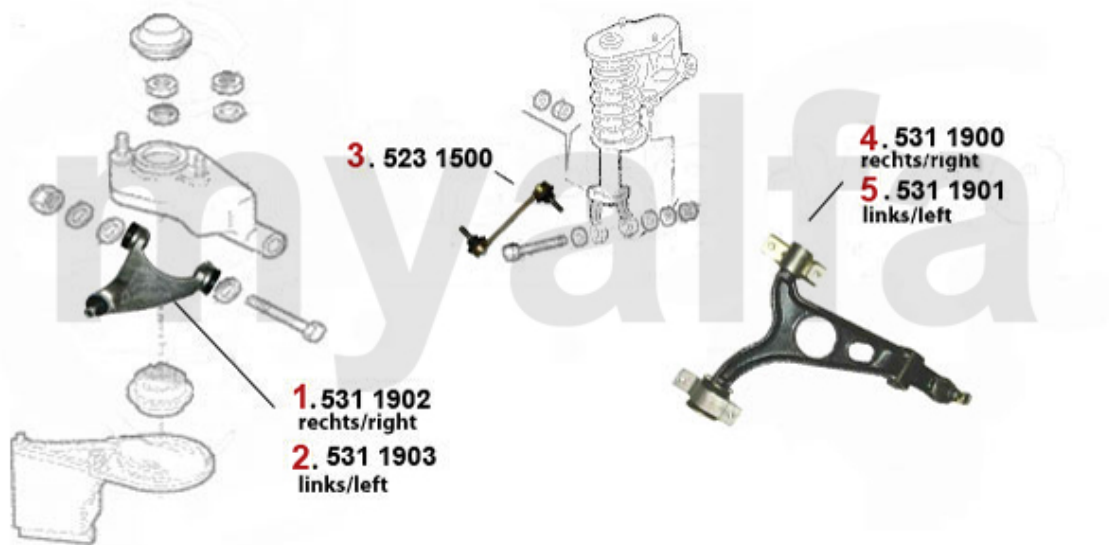
1	51725002	Federbeinlager 147,156,166 Nuovo GT VA	274,03 kr
2	51449539	Fahrwerksfeder vorne 147 1.6 16V TS Nuovo GT 1.8 TS/2.0 JTS	909,51 kr
3	51449541	Fahrwerksfeder vorne 147 2.0 16V TS Nuovo GT 1.9 JTD	804,47 kr
4	51474405	Fahrwerksfeder VA 147/156 GTA Nuovo GT 3.2 V6/GTA	1 743,12 kr
5	51846068	Federteller VA 147,Nuovo GT (Gummi)	On request
6	51156311	Stossdämpfer vorne 156 oben Stift/unteren Schelle,1-Rohr Gas für Standardfahrwerk,Nuovo GT	1 282,61 kr
7	51296956	Stoßdämpfer VA Nuovo GT # 00040894>	On request
8	51135210	Federbein VA 147/Nuovo GT GTA	1 737,29 kr

Federbeine/Struts Nuovo GT hinten/rear



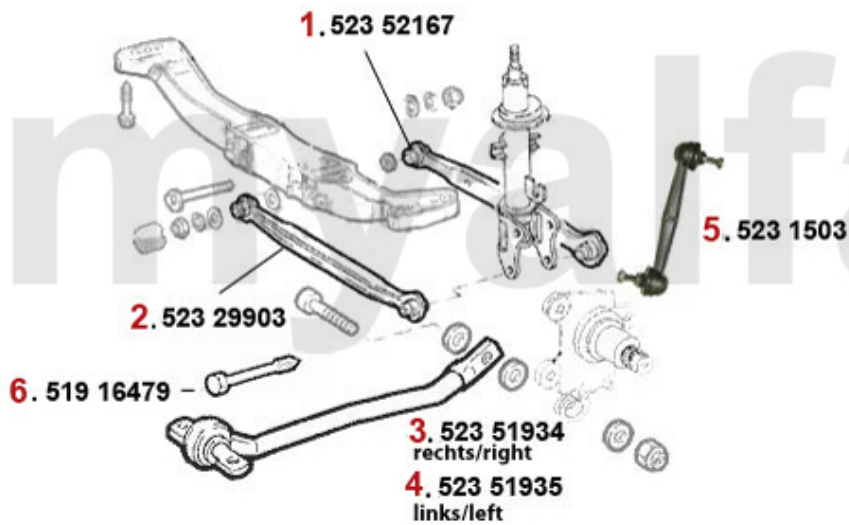
1	51791956	Federbeinlager 147 HA TS/JTD Nuovo GT	On request
2	51963775	Set Staubkappe-Anschlagpuffer 147 HA TS/JTD	285,69 kr
3	51449481	Fahrwerksfeder hinten 147, 156, Nuovo GT	804,47 kr
4	51429865	Fahrwerksfeder HA Nuovo GT 3.2 V6/ GTA	On request
5	51813567	Federteller HA 147,156,Nuovo GT (Gummi)	On request
6	51144013	Federbein HA Nuovo GT > #00040893	On request
7	51171860	Federbein HA Nuovo GT # 00040894>	On request
8	51188990	Federbein HA Nuovo GT 3.2 V6/GTA	1 818,87 kr

Aufhängung/Attachment Nuovo GT vorne/front



1	5311902	Querlenker rechts oben 147 156 Aluminium	878,01 kr
2	5311903	Querlenker links oben 147,156 alu	878,01 kr
3	5231500	Stabilisatorstange/Pendelstütze VA 147.156	On request
4	5311900	Querlenker rechts unten 147 156 stahl geschmiedet	1 457,43 kr
5	5311901	Querlenker links unten 147 156 stahl geschmiedet	1 457,43 kr

Aufhängung/Attachment Nuovo GT hinten/rear



1	52352167	Stabilisator-Strebe 147,156 hinten/ innen	628,40 kr
2	52329903	Stabilisator-Strebe HA 147 156 vorne/innen	635,48 kr
3	52351934	Stabilisatorstange HR 147,156 Nuovo GT	961,95 kr
4	52351935	Stabilisatorstange HL 147,156 Nuovo GT	961,95 kr
5	5231503	Stabilisatorstange/Pendelstütze HA 147,156,Nuovo GT	412,78 kr
6	51916479	Schraube hinteres Federbein 147, 156, GT	On request

Radlager/Wheel Bearing Nuovo GT

vorne/front:



1. 544 16025



2. 543 3000

hinten/rear:



3. 543 16026

1	54416025	Radlager vorne 156,166,Nouvo GT,147 GTA mit ABS (mit Halter)	1 743,12 kr
2	5433000	Radnabe vorne 156,gtv/spider (916)	897,85 kr
3	54316026	Radnabe hinten 147,156,Nuovo GT mit ABS	1 911,00 kr

Lenkung/Steering Nuovo GT



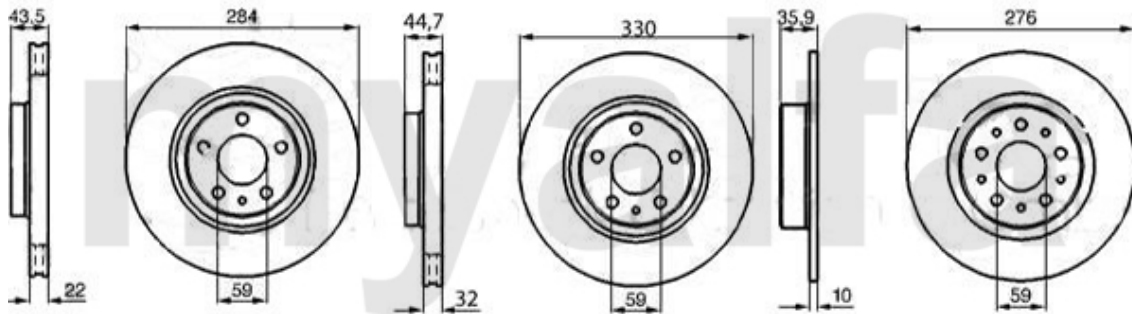
1	5541103	Spurstangenkopf links 147,156 166	443,03 kr
2	5541102	Spurstangenkopf rechts 147 156,166	443,03 kr
3	55591005	Lenkmanschette (1Stk.) links/rechts 147.156.166	274,03 kr

Bremsscheiben/Brakedisks Nuovo GT

1. 610 518751
- GTA
vorne/front

2. 610 733051
+ GTA
vorne/front

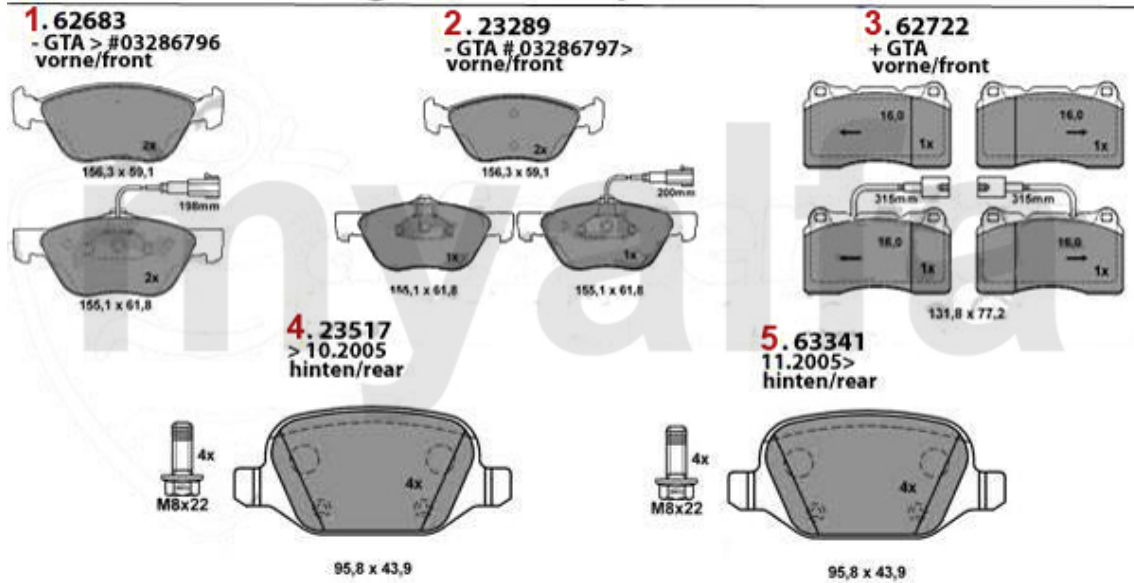
3. 610 469908
hinten/rear



HOCHGEKÖHLTER GRAUGUSS
HC
 GHISA ALTO CARBONIO
 HIGH CARBON CAST IRON

- | | | | |
|----------|-----------------|---|--------------------|
| 1 | 61018751 | Bremsscheibe VA 147 1.6/2.0 16V TS/ 1.9 JTD bj. 01.01>, 156 2.0/16V TS/ JTS/2.5 V6 24V/1.9/ | 874,40 kr |
| 2 | 61033051 | Bremsscheibe VA GTA 147 Bj. 03>, 156 Bj. 02>, Nuovo GT | 1 853,84 kr |
| 3 | 61069908 | Bremsscheibe HA 147 GTA, 156 mit Sport-Kit, Nuovo GT | 804,47 kr |

Bremsbeläge/Brakepads Nuovo GT



1	62683	SBB VA gtv/spider (916) 2.0 TS CF3/2.0 JTS Bj. 9.03>, Nouvo GT 1.8 TS/2.0 JTS/1.9 JTD	On request
2	23219305	SBB VA mit WE 145/6 1.8/2.0/16V/TS/ QV bj. 01.97>,147 1.6/2.0/16V/TS Bremssystem: Ate	815,02 kr
3	62722	SBB VA Nuovo GT 3.2 GTA	1 416,64 kr
4	23516504	SBB HA ohne WE 147 1.6/2.0/16V TS 1.9 JTD,156 Sportwagon alle	909,51 kr
5	63341	SBB HA 156/SW 1.9 JTD 4x4	950,30 kr

Bremsszangen/Calipers Nuovo GT vorne/front



1. 661 48466
links/left
- GTA

2. 661 48471
rechts/right
- GTA



3. 661 62676
links/left
GTA

4. 661 62677
rechts/right
GTA



1	66148466	Bremssattel VL 147,156,Nuovo GT TS 16V,JTD	2 087,08 kr
2	66148471	Bremssattel VR 147, 156, Nuovo GT TS 16V, JTD	2 087,08 kr
3	66162676	Bremssattel VL 147, 156 Bj. 02>, Nuovo GT 3.2 GTA	7 450,60 kr
4	66162677	Bremssattel VR 147, 156 Bj. 02>, Nuovo GT 3.2 GTA	7 450,60 kr

Bremszangen/Calipers Nuovo GT hinten/rear

1. 661 48544
links/left
-GTA

2. 661 48547
rechts/right
-GTA



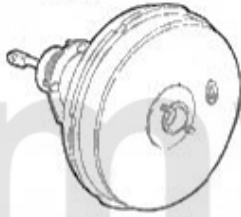
3. 661 49522
links/left
+GTA

4. 661 49523
rechts/right
+GTA

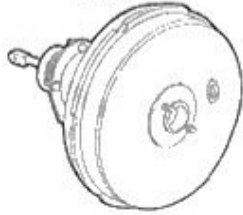
1	66148544	Bremszange HL 147,156/SW Bj. 02>, Nuovo GT alle 4-Zylinder,Altteilpfand: 50 Euro	1 998,42 kr
2	66148547	Bremszange HR 147,156/SW Bj. 02>, Nuovo GT alle 4-Zylinder,Altteilpfand : 50 Euro	1 998,42 kr
3	66149522	Bremssattel HL 147, 156 Bj. 02>, Nuovo GT 3.2 GTA	3 019,89 kr
4	66149523	Bremssattel HR 147, 156 Bj. 02>, Nuovo GT 3.2 GTA	3 019,89 kr

BKV/Hauptzylinder/Brakeservo/Master cyl. Nuovo GT

1. 671 48846
-GTA



2. 671 62102
+GTA



3. 672 551
-GTA



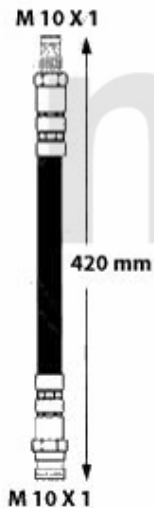
4. 672 101
+GTA



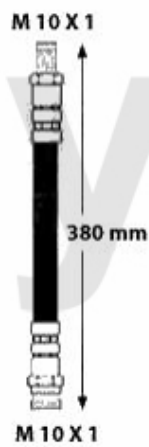
3	672551	Hauptbremszylinder 147, Nuovo GT ohne Dynamic Control 06.2002 >	1 619,49 kr
4	672101	Hauptbremszylinder Nuovo GT GTA	On request

Bremsschlauch/Brake Hose Nuovo GT

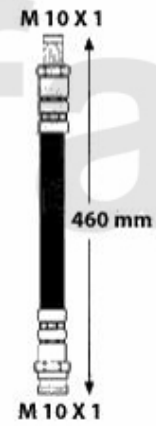
1. 676 611665
vorne/front
-GTA



2. 676 674858
vorne/front
+GTA



3. 676 700558
hinten/rear



1 67611665 *Bremsschlauch vorne 147/156*

On request

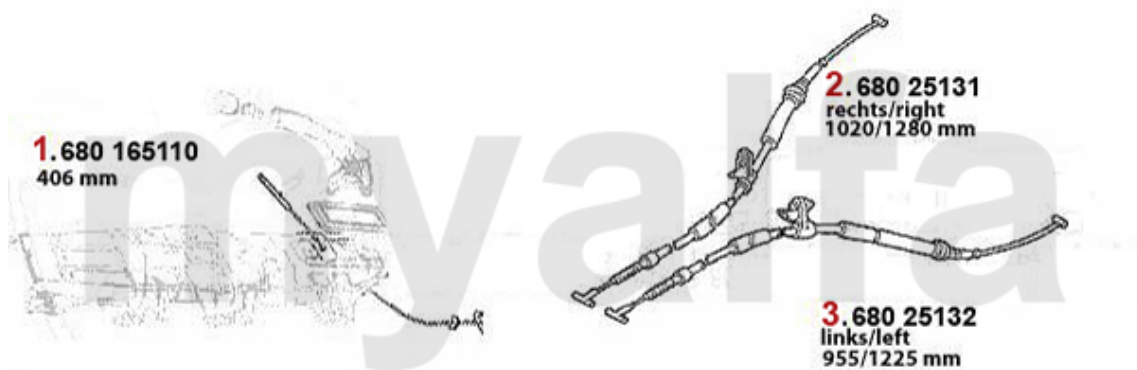
2 67674858 *Bremsschlauch VA 147/156/Nuovo GT 3.2 GTA*

524,75 kr

3 67600558 *Bremsschlauch HA 156 2002>, Nuovo GT*

377,82 kr

Handbremsseil/Brake Cable Nuovo GT



1	68065110	Handbremsseil vorne 145/6,147, 155, spider/gtv (916), Nuovo GT	250,72 kr
2	68025131	Handbremsseil rechts 156, Nuovo GT	347,43 kr
3	68025132	Handbremsseil links 156, Nuovo GT	347,43 kr

Zündanlage/Ignition System Nuovo GT 1.8 TS



1	812297	Zündspule 147,166,gtv/spider (916) CF 3	1 106,53 kr
2	81866953	Zündkabelsatz 147, 156, 166, gtv/ spider (916), Nuovo GT - TS 16V CF3	1 853,84 kr
3	BKR6EKPA	Zündkerze NGK/3fach Platin 145/6,14 7,155,156,166,gtv/spider (916) alle 4-Zylinder TS/JTS	383,64 kr
4	PMR7A	Zündkerze NGK Iridium Langzeitkerze 145/6,147,155,156,166,GTV/Spider(916)	326,48 kr

Zündanlage/Ignition System Nuovo GT 2.0 JTS



1	812782	Zündspule 2.0 JTS 156, gtv/spider (916), Nuovo GT	1 037,71 kr
2	BKR6EKPA	Zündkerze NGK/3fach Platin 145/6,14 7,155,156,166,gtv/spider (916) alle 4-Zylinder TS/JTS	383,64 kr
3	81892126	Zünkabelsatz 2.0 JTS gtv/spider (916), Nuovo GT	9 316,09 kr

Zündanlage/Ignition System Nuovo GT GTA



1. 812 213

2. 818 91046



3. PFR 6 B



1	812213	Zündspule 156,164,166,spider/gtv (9 16) 2.5/3.0 V6 24V Bj. 94-00	1 223,08 kr
2	81891046	Zündkabelsatz 147, 156, 166, gtv/ spider (916), Nuovo GT - V6 24V CF3	On request
3	PFR6B	Zündkerze NGK 33 1.7 ie 16V,145/6 1.7 ie 16V,147 3.2 GTA,156 2.5 V6 24 V/3.2 GTA,164 Supe	215,76 kr

Aggregate/Aggregats Nuovo GT 1.8 TS

1. 822 19930



2. 821 82219



1 82219930 Anlasser TS 16V/JTS 156,916 #1287014>

2 740,04 kr

2 82182219 Lichtmaschine TS 16V/JTS 2002>

3 719,47 kr

Aggregate/Aggregats Nuovo GT 2.0 JTS

1. 822 19930



2. 821 82219



1 82219930 Anlasser TS 16V/JTS 156,916 #1287014>

2 740,04 kr

2 82182219 Lichtmaschine TS 16V/JTS 2002>

3 719,47 kr

Aggregate/Aggregats Nuovo GT GTA

1. 822 15600



2. 821 73305



1 82215600 *Anlasser 155 1.7/2.0 TS bj. >02.95 156,164,166,gtv/spider(916) 6-zyl.*

2 203,63 kr

2 82173305 *Lichtmaschine 147/156 3.2 V6 24V/ GTA*

3 019,89 kr

Aggregate/Aggregats Nuovo GT 1.9 JTD

1. 822 80159



2. 821 89068
120 A



1 82280159 Anlasser 147, 156 1.9 JTD 16V/ 2.4 JTD 20V

2 786,66 kr

2 82189068 Lichtmaschine 1.9 JTD 16V 147 156

4 768,84 kr

1 17202

***Fußmatten GT Nouvo schwarz/rotes Emblem
Tuftvelour,gekettelt,Rücken beschichtung:Latex-Fei***

991,09 kr